

Companhia de Água e Esgoto do Ceará

DPC - Diretoria de Planejamento e Controle  
GPROJ - Gerência de Projetos

Quixadá - CE

Projeto Executivo de Readequação da Estação  
Elevatória de Esgoto 01

Cagece

MAIO/2012



**EQUIPE TÉCNICA DO GPROJ – Gerência de Projetos**  
**Produto: Projeto de Esgotamento Sanitário**

**Gerente de Projetos**

Eng<sup>o</sup>. Alysson César Azevedo da Silva

**Supervisão de Elaboração de Projetos**

Eng<sup>o</sup>. Sérgio Alencar Araripe

**Engenheira Projetista**

Eng<sup>a</sup>. Maria Gerlânia Baraúna da Silva

**Desenhos**

Téc. Francisco Arquimedes da Silva

**Edição**

Téc. Cícera Maria do Norte Oliveira

**Orçamento**

Téc. Gerlane Maia de Oliveira

**Colaboração**

Ana Beatriz Caetano de Oliveira

Natyla Kayane Pinto Duarte

## I - APRESENTAÇÃO

A seguir será apresentada a readequação e atualização do orçamento da EE-01 do Sistema de Esgotamento Sanitário do município de Quixadá no estado do Ceará. O orçamento contempla os itens que não foram executados quando do início das obras do mesmo sistema, uma vez que a referida elevatória teve sua execução iniciada no período das obras das demais unidades do projeto do SES deste município. A solicitação do orçamento é descrita no **Quadro 01**.

**Quadro 01** – Processo motivador do projeto

Processo	Data	Interessado	Assunto
0190.000199/2012-48	27/03/2012	GERÊNCIA DE OBRAS DO INTERIOR – GOINT	Solicitação readequação do orçamento da EE-01 do SES de Quixadá no estado do Ceará.

Este projeto constitui-se do seguinte:

- Volume I – Memorial Descritivo, orçamento, especificações técnicas e peças gráficas.

## II – SUMÁRIO

<b>1</b>	<b>CONSIDERAÇÕES INICIAIS.....</b>	<b>7</b>
<b>2</b>	<b>CARACTERIZAÇÃO DA ÁREA DE PROJETO.....</b>	<b>9</b>
	2.1 LOCALIZAÇÃO DA EE-01.....	9
<b>3</b>	<b>SISTEMA EXISTENTE .....</b>	<b>11</b>
	3.1 SITUAÇÃO DAS OBRAS DA EE-01.....	11
<b>4</b>	<b>ATUALIZAÇÃO DO ORÇAMENTO.....</b>	<b>14</b>
<b>5</b>	<b>ORÇAMENTO .....</b>	<b>16</b>
<b>6</b>	<b>ESPECIFICAÇÕES TÉCNICAS .....</b>	<b>18</b>
<b>7</b>	<b>ART .....</b>	<b>20</b>
<b>8</b>	<b>PEÇAS GRÁFICAS.....</b>	<b>22</b>



## **Resumo do Projeto**

### III - FICHA TÉCNICA – SES

#### Informações do Projeto:

<b>Projeto</b>	<b>Programa</b>	<b>Projetista</b>
READEQUAÇÃO DO ORÇAMENTO DA EE-01 DO SES DE QUIXADÁ - CE	-	CAGECE
<b>Município</b>	<b>Localidade</b>	<b>Data de elaboração do Projeto</b>
QUIXADÁ	QUIXADÁ	ABRIL/2012
<b>Valor do Orçamento</b>	<b>Data do Orçamento</b>	<b>Responsável pelo Orçamento</b>
EEE-01 DO SES DE QUIXADÁ R\$ 157.718,96	JULHO/2012	GPROJ
<b>Valor per capita</b>	<b>Moeda</b>	<b>Cambio Referencial</b>
-	R\$ (REAL)	-

#### Vazões de Projeto:

<b>LOCALIDADE/ANO</b>	<b>VAZÃO (L/s)</b>			<b>VAZÃO (m<sup>3</sup>/h)</b>		
	<b>Média</b>	<b>Máxima Diária</b>	<b>Máxima Horária</b>	<b>Média</b>	<b>Máxima Diária</b>	<b>Máxima Horária</b>
QUIXADÁ/2012 EE-01	38,89	46,67	70,00	168,00	140,00	252,00



## Considerações Iniciais

## **1 CONSIDERAÇÕES INICIAIS**

Em março de 2012, foi solicitado a GPROJ através do processo 0190.000199/2012-48, que fosse feita a readequação do orçamento da elevatória de esgoto 01 (EE-01) do sistema de esgotamento sanitário do município de Quixadá. A EE-01 receberá os efluentes da bacia de esgotamento 07 e os recalcará para a ETE.

A supracitada elevatória teve sua execução iniciada juntamente com o restante do sistema de esgotamento sanitário do município. Contudo devido a problemas ocorridos durante o período de obras, o contrato firmado entre a Cagece e a empreiteira foi encerrado e grande parte dos serviços da elevatória ficou sem finalização.

Foi realizada uma visita técnica a EE-01 para verificar quais itens haviam sido executados e os que ficaram pendentes. Constatou-se que alguns dos equipamentos que já haviam sido adquiridos pela empreiteira foram recebidos pela cagece e encontram-se sob responsabilidade da unidade de negócios de Quixadá.





## **Caracterização da Área de Projeto**

## 2 CARACTERIZAÇÃO DA ÁREA DE PROJETO

### 2.1 Localização da EE-01

A estação elevatória EE-01 do SES de Quixadá está localizada em um terreno na esquina da Rua Benjamin Barroso com a Rua Clarindo de José, próximo à Faculdade Católica Rainha do Sertão na sede daquele município. A Figura 01 ilustra a localização da referida elevatória.



**Figura 01:** Localização do EE-01



**Sistema Existente**

### 3 SISTEMA EXISTENTE

Foi realizada uma visita técnica em campo para verificar em qual estágio as obras da EE-01 foram deixadas no momento do encerramento do contrato. A partir desta visita e das informações fornecidas pelo engenheiro fiscal de obras (Alberto Jorge Montenegro da Rocha) responsável por aquela obra, o projeto original da EE-01 foi adequado à situação atual e o orçamento readequado e atualizado.

#### 3.1 Situação das obras da EE-01

Os serviços de alvenaria da elevatória foram executados e o chapisco realizado na maioria das paredes. O muro foi executado, rebocado e os portões instalados faltando apenas os serviços de pintura e instalação da cerca sobre o muro. Através das figuras 02 a 05 é possível observar melhor como foi deixada a obra.



**Figura 02** – EE-01 vista da Rua Benjamin Barroso\_1 – Muro



**Figura 03** – EE-01 vista da Rua Benjamin Barroso\_2 – Portões



**Figura 04** – EE-01 vista interna



**Figura 05** – EE-01 Poço de Sucção

Ainda a partir das figuras anteriormente citadas é possível observar que os o poço de sucção, a chegada da EE-01 também se encontram parcialmente executados. Quanto aos serviços de concreto da casa da elevatória, o vigamento foi realizado e as lajes estão pendentes.



## **Atualização do Orçamento**

## **4 ATUALIZAÇÃO DO ORÇAMENTO**

Após identificar os serviços executados e os pendentes o orçamento foi readequado e atualizado. Para os itens que já haviam sido adquiridos foi considerada apenas a sua instalação.

Ressalte-se que para a readequação do orçamento da EE-01 não foram feitas alterações no projeto original. O orçamento contido neste volume refere-se apenas aos itens que ainda estão pendentes para a conclusão da elevatória.



**Orçamento**



## 5 ORÇAMENTO



DIRETORIA DE PLANEJAMENTO E CONTROLE - DPC  
GPROJ - Gerência de Projetos

Nº TAB. SEINFRA

18

**RESUMO GERAL DO ORÇAMENYO**  
ESTAÇÃO ELEVATÓRIA 01 - QUIXADÁ

**DATA ORÇAMENTO**  
julho de 2012

<b>ITEM</b>	<b>DISCRIMINAÇÃO</b>	<b>% Total</b>	<b>TOTAL</b>
01	ESTAÇÃO ELEVATÓRIA DE ESGOTO - EEE-01 - SERVIÇO	57,38	90.493,19
02	ESTAÇÃO ELEVATÓRIA DE ESGOTO - EEE-01 - MATERIAL	9,16	14.451,24
03	INSTALAÇÕES ELÉTRICAS EEE-01 - MÃO DE OBRA	1,84	2.902,80
04	INSTALAÇÕES ELÉTRICAS EEE-01 - SERVIÇO	12,95	20.420,67
05	INSTALAÇÕES ELÉTRICAS EEE-01 - MATERIAL	14,21	22.410,46
06	ADMINISTRAÇÃO LOCAL	4,46	7.040,60
	<b>TOTAL GERAL</b>		<b>157.718,96</b>



## ESTAÇÃO ELEVATÓRIA 01 - QUIXADÁ

DATA ORÇAMENTO

julho de 2012

## PLANILHA DO ORÇAMENTO

ITEM	CÓDIGO	ESPECIFICAÇÃO DO INSUMO	UNIDADE	QUANTIDADE	PREÇO UNITÁRIO	PREÇO TOTAL
<b>01</b>	<b>01</b>	<b>ESTAÇÃO ELEVATÓRIA DE ESGOTO - EEE-01 - SERVIÇO</b>				<b>90.493,19</b>
<b>01.01</b>	<b>01.01</b>	<b>CONCRETO</b>				<b>5.664,28</b>
01.01.01	C0844	CONCRETO P/VIBR., FCK 30 MPa COM AGREGADO ADQUIRIDO	metro <sup>3</sup>	2,50	357,13	892,83
01.01.02	C1405	FORMA PLANA CHAPA COMPENSADA RESINADA, ESP.= 12mm UTIL. 3 X	metro <sup>2</sup>	28,00	69,68	1.951,04
01.01.03	C0216	ARMADURA CA-50A MÉDIA D= 6,3 A 10,0mm	kilograma	440,00	5,41	2.380,40
01.01.04	C0034	ADIÇÃO DE IMPERMEABILIZANTE PARA CONCRETO ESTRUTURAL	metro <sup>3</sup>	2,50	45,07	112,68
01.01.05	C1603	LANÇAMENTO E APLICAÇÃO DE CONCRETO C/ ELEVAÇÃO	metro <sup>3</sup>	2,50	130,93	327,33
<b>01.02</b>	<b>01.02</b>	<b>ALVENARIA</b>				<b>1.178,43</b>
01.02.01	C0052	ALVENARIA DE ELEMENTO VAZADO DE CONCRETO (50X50X6cm) C/ARG. CIMENTO E AREIA TRAÇO 1:3 ANTI-CHUVA	metro <sup>2</sup>	33,00	35,71	1.178,43
<b>01.03</b>	<b>01.03</b>	<b>PISO</b>				<b>7.428,73</b>
01.03.01	C1915	PISO CIMENTADO C/ ARGAMASSA DE CIMENTO E AREIA S/ PENEIRAR, TRAÇO 1:4, ESP.= 1.5cm	metro <sup>2</sup>	57,00	25,98	1.480,86
01.03.02	C3410	CALÇADA DE PROTEÇÃO EM CIMENTADO C/ BASE DE CONCRETO L=0,60m	metro <sup>2</sup>	41,00	145,07	5.947,87
<b>01.04</b>	<b>01.04</b>	<b>REVESTIMENTO</b>				<b>6.555,32</b>
01.04.01	C0776	CHAPISCO C/ ARGAMASSA DE CIMENTO E AREIA S/PENEIRAR TRAÇO 1:3 ESP.= 5mm P/ PAREDE	metro <sup>2</sup>	402,00	4,01	1.612,02
01.04.02	C2122	REBOCO C/ARGAMASSA DE CAL EM PASTA E AREIA PENEIRADA TRAÇO 1:4 ESP=5 mm P/PAREDE	metro <sup>2</sup>	346,00	12,50	4.325,00
01.04.03	C4432	CERÂMICA ESMALTADA C/ ARG. CIMENTO E AREIA ATÉ 30x30cm (900 cm <sup>2</sup> ) - PEI-5/PEI-4 P/ PAREDE	metro <sup>2</sup>	10,00	61,83	618,30
<b>01.05</b>	<b>01.05</b>	<b>IMPERMEABILIZAÇÃO</b>				<b>2.931,66</b>
01.05.01	C2841	IMPERMEABILIZAÇÃO C/ ARGAMASSA DE CIMENTO E AREIA 1:3 ADITIVADA, ESP.= 2.50cm	metro <sup>2</sup>	122,00	24,03	2.931,66
<b>01.06</b>	<b>01.06</b>	<b>COBERTA (LAJE)</b>				<b>20.433,25</b>
01.06.01	C0842	CONCRETO P/VIBR., FCK 20 MPa COM AGREGADO ADQUIRIDO	metro <sup>3</sup>	10,00	318,62	3.186,20
01.06.02	C0034	ADIÇÃO DE IMPERMEABILIZANTE PARA CONCRETO ESTRUTURAL	metro <sup>3</sup>	10,00	45,07	450,70
01.06.03	C1603	LANÇAMENTO E APLICAÇÃO DE CONCRETO C/ ELEVAÇÃO	metro <sup>3</sup>	10,00	130,93	1.309,30
01.06.04	C1405	FORMA PLANA CHAPA COMPENSADA RESINADA, ESP.= 12mm UTIL. 3 X	metro <sup>2</sup>	110,00	69,68	7.664,80
01.06.05	C0216	ARMADURA CA-50A MÉDIA D= 6,3 A 10,0mm	kilograma	800,00	5,41	4.328,00
01.06.06	C1471	IMPERMEABILIZAÇÃO C/ MANTA ASFÁLTICA C/ ARMADURA DE FILME DE POLIETILENO	metro <sup>2</sup>	90,00	35,66	3.209,40
01.06.07	C2862	LASTRO DE BRITA	metro <sup>3</sup>	3,00	94,95	284,85
<b>01.07</b>	<b>01.07</b>	<b>ESQUADRIA</b>				<b>2.576,90</b>
01.07.01	C1985	PORTA INTERNA DE CEDRO LISA COMPLETA UMA FOLHA (0.60X 2.10)m	unidade	1,00	427,42	427,42
01.07.02	C1987	PORTA INTERNA DE CEDRO LISA COMPLETA UMA FOLHA (0.80X 2.10)m	unidade	1,00	465,72	465,72

ITEM	CÓDIGO	ESPECIFICAÇÃO DO INSUMO	UNIDADE	QUANTIDADE	PREÇO UNITÁRIO	PREÇO TOTAL
01.07.03	C1976	PORTA EXTERNA DE CEDRO LISA COMPLETA DUAS FOLHAS (2.00X2.10)m	unidade	1,00	952,84	952,84
01.07.04	C2679	VISOR COM VIDRO TEMPERADO E=6mm E MOLDURA DE ALUMÍNIO	metro²	3,00	243,64	730,92
<b>01.08</b>	<b>01.08</b>	<b>PINTURA</b>				<b>2.573,83</b>
01.08.01	C1279	ESMALTE DUAS DEMÃOS EM ESQUADRIAS DE FERRO	metro²	20,00	22,52	450,40
01.08.02	C0589	CAIAÇÃO EM TRES DEMÃOS EM PAREDES	metro²	346,00	4,24	1.467,04
01.08.03	C3425	PINTURA A ÓLEO PARA FERRO FUNDIDO	metro²	10,00	11,07	110,70
01.08.04	C1206	EMASSAMENTO DE ESQUADRIAS DE MADEIRA P/TINTA ÓLEO OU ESMALTE 2 DEMÃOS	metro²	15,00	12,87	193,05
01.08.05	C1280	ESMALTE DUAS DEMÃOS EM ESQUADRIAS DE MADEIRA	metro²	15,00	13,07	196,05
01.08.06	C2899	PINTURA LOGOTIPO CAGECE - PROJETO PADRÃO	unidade	1,00	156,59	156,59
<b>01.09</b>	<b>01.09</b>	<b>DISPOSITIVO DE PROTEÇÃO E ACESSO</b>				<b>12.551,24</b>
01.09.01	C2839	GRADE EM FERRO CHATO 1 1/4" X 1/2"	metro²	1,00	902,14	902,14
01.09.02	C3505	GUARDA CORPO C/ CORRIMÃO EM TUBO DE AÇO GALVANIZADO 3/4"	metro	6,00	67,89	407,34
01.09.03	composição	TAMPA EM FIBRA DE VIDRO ESTRUTURAL COM (1,10x1,10)m	unidade	3,00	1.232,84	3.698,52
01.09.04	composição	TAMPA EM FIBRA DE VIDRO ESTRUTURAL COM (1,50x1,60)m	unidade	1,00	1.147,43	1.147,43
01.09.05	composição	TAMPA EM FIBRA DE VIDRO ESTRUTURAL COM (2,38x1,49)m	unidade	1,00	3.572,13	3.572,13
01.09.06	composição	TAMPA EM FIBRA DE VIDRO ESTRUTURAL COM DIAMETRO 0,80m	unidade	1,00	257,09	257,09
01.09.07	C2769	ESCADA DE MARINHEIRO EM FERRO CHATO S/PROTEÇÃO	metro	13,00	197,43	2.566,59
<b>01.10</b>	<b>01.10</b>	<b>INSTALAÇÃO HIDRO-SANITÁRIA</b>				<b>1.752,25</b>
01.10.01	C2611	TUBO PVC ROSC. BRANCO D= 3/4" (25mm)	metro	30,00	9,83	294,90
01.10.02	C2616	TUBO PVC SOLD. MARROM D= 25mm (3/4")	metro	4,50	5,84	26,28
01.10.03	cotação	REGISTRO DE PRESSAO S-30 SOLDAVEL 25	unidade	1,00	10,66	10,66
01.10.04	C0600	CAIXA DE DESCARGA PLÁSTICA DE SOBREPOR	unidade	1,00	93,37	93,37
01.10.05	cotação	NIPLER EM PVC C/ ROSCA DE 1/2"	unidade	2,00	10,56	21,12
01.10.06	C1242	ENGATE PLÁSTICO (INSTALADO)	unidade	2,00	6,91	13,82
01.10.07	C1564	JOELHO REDUÇÃO PVC SOLD.MARROM D=25X20mm (3/4"X1/2")	unidade	3,00	6,15	18,45
01.10.08	C0953	COTOVELO PVC SOLD. MARROM D=25mm (3/4")	unidade	2,00	4,85	9,70
01.10.09	C2381	TÊ PVC SOLD. MARROM D= 25mm (3/4")	unidade	2,00	5,64	11,28
01.10.10	I2415	REGISTRO DE ESFERA COM BORBOLETA 3/4"	unidade	1,00	11,33	11,33
01.10.11	C1560	JOELHO REDUÇÃO PVC SOLD./ROSCA. D=25mmX1/2"	unidade	1,00	6,16	6,16
01.10.12	C1702	LUVA DUPLA PVC P/ESGOTO 50mm JUNTAS SOLDADAS	unidade	1,00	6,78	6,78
01.10.13	C3738	INSTALAÇÃO DE TUBO DE VENTILAÇÃO 50mm C/ L=4m, C/ REBOCO E PINTURA A CAL (C/ MATERIAL)	unidade	1,00	38,33	38,33
01.10.14	C0956	COTOVELO PVC SOLD. MARROM D=50mm (1 1/2")	unidade	2,00	11,26	22,52
01.10.15	C2595	TUBO PVC BRANCO P/ESGOTO D=40mm (1 1/2")	metro	2,60	9,96	25,90
01.10.16	C2593	TUBO PVC BRANCO P/ESGOTO D=100MM (4")	metro	1,20	25,13	30,16
01.10.17	C0951	COTOVELO PVC SOLD. MARROM D=110mm (4")	unidade	1,00	168,57	168,57
01.10.18	C2270	SIFÃO CROMADO 1 1/4" X 2" (INSTALADO)	unidade	1,00	74,82	74,82
01.10.19	C1551	JOELHO PVC BRANCO P/ESGOTO D=40mm (1 1/2")	unidade	2,00	8,28	16,56

ITEM	CÓDIGO	ESPECIFICAÇÃO DO INSUMO	UNIDADE	QUANTIDADE	PREÇO UNITÁRIO	PREÇO TOTAL
01.10.20	C2596	TUBO PVC BRANCO P/ESGOTO D=50mm (2")	metro	2,45	14,81	36,28
01.10.21	C1582	JUNÇÃO SIMPLES DE REDUÇÃO PVC P/ESGOTO 100X50mm(4"X2")	unidade	1,00	24,38	24,38
01.10.22		CAIXA SIFONADA 150 x 150 x 50 COM GRELHA	unidade	1,00	20,38	20,38
01.10.23	C0797	CHUVEIRO PLÁSTICO (INSTALADO)	unidade	1,00	10,14	10,14
01.10.24	C0611	CAIXA DE INSPEÇÃO EM ALVENARIA P/LIGAÇÃO CONDOMINIAL, DI= (40X40)cm	unidade	1,00	93,42	93,42
01.10.25	composição	CAIXA D'ÁGUA EM FIBERGLASS CAP. 250L, COM TAMPA	unidade	1,00	243,97	243,97
01.10.26	I0170	BACIA LOUÇA BRANCA COM SAÍDA HORIZONTAL	unidade	1,00	83,32	83,32
01.10.27	C1619	LAVATÓRIO DE LOUÇA BRANCA S/COLUNA C/TORNEIRA E ACESSÓRIOS	unidade	1,00	225,77	225,77
01.10.28	C1995	PORTA TOALHA DE LOUÇA BRANCA	unidade	1,00	42,76	42,76
01.10.29	C2255	SABONETEIRA DE LOUÇA BRANCA (7.5X15)cm	unidade	1,00	33,46	33,46
01.10.30	C1997	PORTA-PAPEL DE LOUCA BRANCA (15X15)cm	unidade	1,00	37,66	37,66
<b>01.11</b>	<b>01.11</b>	<b>INSTALAÇÃO ELETROMECÂNICA</b>				<b>4.579,18</b>
01.11.01	C3419	INSTALAÇÃO ELETROMECÂNICA DE CONJUNTO MOTO-BOMBA DE 15 À 50 CV	unidade	2,00	2.289,59	4.579,18
<b>01.12</b>	<b>01.12</b>	<b>MONOVIA</b>				<b>1.658,77</b>
01.12.01	composição	INSTALAÇÃO DE MONOVIA: TRILHO,TROLLEY / TALHA MANUAL 2,0 T	unidade	1,00	690,69	690,69
01.12.02	composição	CESTO C/ ESTRUTURA P/ IÇAMENTO E TUBO GUIA	unidade	1,00	968,08	968,08
<b>01.13</b>	<b>01.13</b>	<b>MONTAGEM</b>				<b>9.953,16</b>
01.13.01	C3456	MONTAGEM DAS INSTALAÇÕES ELÉTRICAS, ELEVATÓRIA VAZÃO 60,01 a 90 l/s	unidade	1,00	9.953,16	9.953,16
<b>01.14</b>	<b>01.14</b>	<b>URBANIZAÇÃO</b>				<b>8.918,51</b>
01.14.01	C3449	MEIO FIO PRÉ MOLDADO (0,07x0,30x1,00)m C/REJUNTAMENTO	metro	17,00	16,79	285,43
01.14.02	C2895	PAVIMENTAÇÃO EM PEDRA TOSCA C/ REJUNTAMENTO (AGREGADO ADQUIRIDO)	metro²	189,00	34,68	6.554,52
01.14.03	C1279	ESMALTE DUAS DEMÃOS EM ESQUADRIAS DE FERRO	metro²	20,00	22,52	450,40
01.14.04	C0589	CAIAÇÃO EM TRES DEMÃOS EM PAREDES	metro²	384,00	4,24	1.628,16
<b>01.15</b>	<b>01.15</b>	<b>COMPLEMENTAÇÃO DE MURO</b>				<b>1.737,68</b>
01.15.01	composição	CERCA DE PROTEÇÃO EM "V" COM ARAME FARPADO	metro	107,00	16,24	1.737,68
<b>02</b>	<b>02</b>	<b>ESTAÇÃO ELEVATÓRIA DE ESGOTO - EEE-01 - MATERIAL</b>				<b>14.451,24</b>
<b>02.01</b>	<b>02.01</b>	<b>FORNECIMENTO DE PEÇAS, CONEXÕES</b>				<b>11.908,98</b>
02.01.01	I2202	TUBO PVC SOLDÁVEL DE 40MM (1 1/4')	metro	0,80	8,79	7,03
02.01.02	I0435	CAIXA SIFONADA 150 x 150 x 50 COM GRELHA	unidade	1,00	17,72	17,72
02.01.03	I3066	TUBO PVC RIGIDO OCRE JE DN 250 (NBR-7362)	metro	2,10	55,80	117,18
02.01.04	I7129	JUNÇÃO 45 FoFo FFF DN 250 x 250 PN10	unidade	2,00	1.739,52	3.479,04
02.01.05	seinfra	TUBO FoFo C/ FLANGES DN 250 PN10 - L=2200	unidade	1,00	2.026,97	2.026,97
02.01.06	seinfra	TUBO FoFo C/ FLANGES DN 250 PN10 - L=3420	unidade	2,00	2.635,73	5.271,46
02.01.07	seinfra	HASTE PROLONG. C/ ROSCA/ROSCA DN 1.1/8 L=1,34m	unidade	1,00	989,58	989,58
<b>02.02</b>	<b>02.02</b>	<b>FORNECIMENTO DE ACESSÓRIOS</b>				<b>2.542,26</b>
02.02.01	I4145	ARRUELA BORRACHA P/ FLANGES DN 250 PN10 P/ ESGOTO	unidade	7,00	117,42	821,94
02.02.02	I4242	PARAFUSO C/ PORCAS PARA FLANGES DN 20 x 90	unidade	84,00	20,48	1.720,32
<b>03</b>	<b>03</b>	<b>INSTALAÇÕES ELÉTRICAS EEE-01 - MÃO DE OBRA</b>				<b>2.902,80</b>

ITEM	CÓDIGO	ESPECIFICAÇÃO DO INSUMO	UNIDADE	QUANTIDADE	PREÇO UNITÁRIO	PREÇO TOTAL
<b>03.01</b>	<b>03.01</b>	<b>MÃO DE OBRA</b>				<b>2.902,80</b>
03.01.01	I0042	AJUDANTE DE ELETRICISTA	hora	160,00	3,74	598,40
03.01.02	I2312	ELETRICISTA	hora	160,00	5,21	833,60
03.01.03	I1088	ELETROTECNICO MONTADOR	hora	80,00	5,86	468,80
03.01.04	I2322	ENGENHEIRO	hora	40,00	25,05	1.002,00
<b>04</b>	<b>04</b>	<b>INSTALAÇÕES ELÉTRICAS EEE-01 - SERVIÇO</b>				<b>20.420,67</b>
<b>04.01</b>	<b>04.01</b>	<b>SUBESTAÇÃO DE ENERGIA ELÉTRICA</b>				<b>14.025,11</b>
04.01.01	C4243	SUBESTAÇÃO AÉREA DE 75 KVA / 13.800-380/220V COM QUADRO DE MEDIÇÃO E PROTEÇÃO GERAL	unidade	1,00	14.025,11	14.025,11
<b>04.02</b>	<b>04.02</b>	<b>AS BUILT CIVIL, ELÉTRICO E HIDRÁULICO</b>				<b>1.868,40</b>
04.02.01	C1083	ELABORAÇÃO DE RELATÓRIO "AS BUILT"	unid. Técnica	60,00	31,14	1.868,40
<b>04.03</b>	<b>04.03</b>	<b>ATERRAMENTO - SOLDAS EXOTÉRMICAS</b>				<b>226,86</b>
04.03.01	C3909	SOLDA EXOTÉRMICA	unidade	6,00	37,81	226,86
<b>04.04</b>	<b>04.04</b>	<b>CAIXA</b>				<b>4.300,30</b>
04.04.01	C0633	CAIXA EM ALVENARIA (80X80X60cm) DE 1 TIJOLO COMUM, LASTRO DE BRITA E TAMPA DE CONCRETO	unidade	10,00	430,03	4.300,30
<b>05</b>	<b>05</b>	<b>INSTALAÇÕES ELÉTRICAS EEE-01 - MATERIAL</b>				<b>22.410,46</b>
<b>05.01</b>	<b>05.01</b>	<b>SEGURANÇA ELETRÔNICA</b>				<b>349,82</b>
05.01.01	C0565	CABO TELEFÔNICO CCI - 4	metro	40,00	4,15	166,00
05.01.02	C1185	ELETRODUTO PVC ROSC. D= 20mm (1/2")	metro	30,00	5,82	174,60
05.01.03	C1708	LUVA P/ELETRODUTO PVC ROSC. D= 20mm (1/2")	unidade	3,00	1,08	3,24
05.01.04	C1019	CURVA P/ELETRODUTO PVC ROSC. D= 20mm (1/2")	unidade	2,00	2,99	5,98
<b>05.02</b>	<b>05.02</b>	<b>QUADRO DE CONTROLE DE REATIVOS</b>				<b>999,87</b>
05.02.01	I6156	CAPACITOR DE 5KVA 380V	unidade	2,00	91,53	183,06
05.02.02	I1760	QUADRO DISTRIBUIÇÃO LUZ 45X646X150MM	unidade	1,00	384,94	384,94
05.02.03	I7405	CONTATOR DE POTÊNCIA 3TF46 45A 2NA+2NF 220V	unidade	1,00	431,87	431,87
<b>05.03</b>	<b>05.03</b>	<b>INSTALAÇÕES ELETROMECÂNICAS E ELÉTRICAS PREDIAIS</b>				<b>21.060,77</b>
05.03.01	I8442	DISPOSITIVO DE PROTEÇÃO CONTRA SURTOS DE TENSÃO - DPS's - 40 KA/440V - FORNECIMENTO E INSTALAÇÃO	unidade	4,00	103,85	415,40
05.03.02	seinfra	INTERRUPTOR BIPOLAR DR 250V - 30mA, 15KA, 25A	unidade	1,00	12,47	12,47
05.03.03	I7391	FITA ISOLANTE DE AUTO-FUSÃO N.º23	unidade	1,00	12,87	12,87
05.03.04	seinfra	TOMADA TRIPOLAR (4P+T) - 16A/380V	unidade	1,00	41,50	41,50
05.03.05	I6493	BÓIA DE NÍVEL PÊRA C/ CONTRAPESO - 5 METROS DE CABO	unidade	1,00	32,11	32,11
05.03.06	C1638	<b>LUMINÁRIA FLUORESCENTE COMPLETA (2 X 32)W</b>	unidade	8,00	135,67	1.085,36
05.03.07	seinfra	LUMINÁRIA DE EMBUTIR LÂMPADA FLUOR. COMPLETA 20W	unidade	2,00	140,31	280,62
05.03.08	C1029	CÉLULA FOTOELÉTRICA P/ LÂMPADA, ATÉ 250W	unidade	11,00	46,38	510,18
05.03.09	C2905	POSTE DE CONCRETO 9/150 DUPLO T, 1 LUMINÁRIA FECHADA VM 250W	unidade	11,00	779,03	8.569,33
05.03.10	I2119	TOMADA UNIVERSAL 2POLOS	unidade	6,00	4,67	28,02
05.03.11	I1255	INTERRUPTOR 1 TECLA SIMPLES	unidade	4,00	4,77	19,08
05.03.12	C2489	TOMADA TRIPOLAR (3P+T) - 32A/380V	unidade	1,00	41,50	41,50

ITEM	CÓDIGO	ESPECIFICAÇÃO DO INSUMO	UNIDADE	QUANTIDADE	PREÇO UNITÁRIO	PREÇO TOTAL
05.03.13	I0980	DISJUNTOR MONOPOLAR 10A	unidade	4,00	7,11	28,44
05.03.14	I1004	DISJUNTOR TRIPOLAR 10A	unidade	1,00	56,66	56,66
05.03.15	I1007	DISJUNTOR TRIPOLAR 20A	unidade	1,00	56,66	56,66
05.03.16	I1016	DISJUNTOR TRIPOLAR DE 100A	unidade	1,00	66,51	66,51
05.03.17	seinfra	DISJUNTOR TRIPOLAR 125A	unidade	2,00	250,65	501,30
05.03.18	I1075	ELETRODUTO DE PVC RIGIDO 3/4"	metro	150,00	2,81	421,50
05.03.19	I1073	ELETRODUTO DE PVC RIGIDO 2"	metro	60,00	8,77	526,20
05.03.20	I1074	ELETRODUTO DE PVC RIGIDO 3"	metro	60,00	22,86	1.371,60
05.03.21	I1243	HASTE DE ATERRAMENTO COPPERWELD 3/4" x 3M	unidade	6,00	47,48	284,88
05.03.22	C2079	QUADRO DE DISTRIBUIÇÃO PADRÃO TELEBRAS-1200X1500X150mm	unidade	1,00	640,82	640,82
05.03.23	C0540	CABO ISOLADO PVC 750V 2,5MM2	metro	250,00	3,52	880,00
05.03.24	C0534	CABO ISOLADO PVC 750V 4MM2	metro	20,00	4,39	87,80
05.03.25	I0347	CABO ISOLADO EM PVC 25MM2 - 750V	metro	130,00	9,24	1.201,20
05.03.26	I0349	CABO ISOLADO EM PVC 35MM2 - 750V	metro	60,00	12,66	759,60
05.03.27	I0352	CABO ISOLADO EM PVC 50MM2 - 750V	metro	130,00	17,92	2.329,60
05.03.28	C0519	CABO COBRE NU 25MM2	metro	30,00	14,19	425,70
05.03.29	I1145	EXTINTOR CO2 DE 6 KG	unidade	1,00	373,86	373,86
<b>06</b>	<b>06</b>	<b>ADMINISTRAÇÃO LOCAL</b>				<b>7.040,60</b>
<b>06.01</b>	<b>06.01</b>	<b>ADMINISTRAÇÃO LOCAL - NÍVEL SUPERIOR</b>				<b>2.738,68</b>
06.01.01	I8584	ENGENHEIRO JÚNIOR	hxmês	0,25	10.954,72	2.738,68
<b>06.02</b>	<b>06.02</b>	<b>ADMINISTRAÇÃO LOCAL - TÉCNICOS/NÍVEL MÉDIO</b>				<b>3.044,16</b>
06.02.01	I8617	VIGIA	hxmês	2,00	1.522,08	3.044,16
<b>06.03</b>	<b>06.03</b>	<b>DIVERSOS</b>				<b>1.257,76</b>
06.03.01	I8613	TELEFONE FIXO	unxmês	2,00	246,40	492,80
06.03.02	I8614	TELEFONE MÓVEL	unxmês	2,00	224,00	448,00
06.03.03	I8610	COMPUTADOR	unxmês	1,00	168,00	168,00
06.03.04	I8611	IMPRESSORA	unxmês	1,00	14,56	14,56
06.03.05	I8616	INTERNET	unxmês	1,00	134,40	134,40
					<b>TOTAL GERAL</b>	<b>157.718,96</b>



## Especificações Técnicas




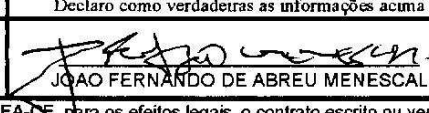
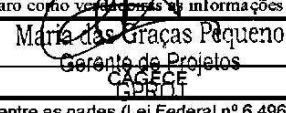
## 6 ESPECIFICAÇÕES TÉCNICAS

As especificações técnicas necessárias encontram-se no Manual de Encargos da CAGECE. Disponível em: [http://www.cagece.com.br/downloads/manual de encargos de obras de saneamento](http://www.cagece.com.br/downloads/manual_de_encargos_de_obras_de_saneamento).



**ART**

## 7 ART

		<b>CONFEA/CREA-CE</b> Conselho Regional de Engenharia Arquitetura e Agronomia do Ceará ART - Anotação de Responsabilidade Técnica - Lei Federal No 6496/77		Nº ART <b>06100000122120021006</b>	
<b>CONTRATADO</b>					
1 - TÍTULO DO PROFISSIONAL ENGO. CIVIL		2 - NOME DO PROFISSIONAL JOAO FERNANDO DE ABREU MENESCAL		3 - CARTEIRA CREA ORIGEM CE012212D	
4 - ENDEREÇO PARA CORRESPONDÊNCIA RUA CAROLINA SUCUPIRA 770-APTO 101				5 - BAIRRO ALDEOTA	6 - CIDADE FORTALEZA
7 - UF CE	8 - CEP 60140120	9 - FONE (085)-2682019	10 - E-MAIL jfam@cagece.com.br		
11 - EMPRESA CONTRATADA				12 - REGISTRO NO CREA	
13 - ENDEREÇO PARA CORRESPONDENCIA				14 - BAIRRO	
15 - CIDADE		16 - UF CE	17 - CEP	18 - FONE ( )	
<b>CONTRATANTE</b>					
19 - NOME DO CONTRATANTE DA OBRA / SERVIÇO CAGECE				20 - CPF / CNPJ 07040108000157	
21 - ENDEREÇO PARA CORRESPONDÊNCIA AV. LAURO VIEIRA CHAVES 1030				22 - BAIRRO VILA UNIÃO	
23 - CIDADE FORTALEZA		24 - UF CE	25 - CEP 60420280	26 - FONE (85) 4335686	
<b>DADOS DA OBRA / SERVIÇO</b>					
27 - NOME DO PROPRIETÁRIO DA OBRA OU SERVIÇO CAGECE				28 - CPF / CNPJ 07040108000157	
29 - FONE (85) 4335686				30 - ENDEREÇO DA OBRA / SERVIÇO AV. LAURO VIEIRA CHAVES 1030	
31 - BAIRRO VILA UNIÃO		32 - CIDADE FORTALEZA		33 - UF CE	34 - CEP 60420280
35 - TIPO DE ART 3-NORMAL	36 - PARTICIPAÇÃO 3-INDIVIDUAL	37 - VINCULADA A ART		37.1 - NOME DO PROFISSIONAL	
<b>CLASSIFICACAO DA ART</b>					
	ATIVIDADE TÉCNICA	NIVEL	DESCRICAO DO TRABALHO	QUANTIDADE	UNIDADE
38	01-PROJETO	01-ATUAÇA	A0402-SANEAMENTO	65,86	37-KILOMETRO
39					
40					
41					
42					
43					
<b>44 - RESUMO DO CONTRATO</b>					
PROJETO EXECUTIVO DO SISTEMA DE ESGOTAMENTO SANITÁRIO DE QUIXADÁ COMPOSTO POR UMA REDE COLETORA COM 65.864,0 METROS DE EXTENSÃO, 8 (OITO) ESTAÇÕES ELEVATÓRIAS DE ESGOTO E 8 (OITO) EMISSÁRIOS DE RECALQUE COM EXTENSÃO TOTAL DE 7.841,0 METROS.					
45 - VALOR DA OBRA / SERVIÇO R\$ 1,00		46 - ENTIDADE DE CLASSE 10-ASSOCIAÇÃO DOS ENGENHEIROS SANIT		47 - HONORÁRIOS R\$ 1,00	48 - TAXA R\$ 25,00
Local e data FORTALEZA 5 / Julho /2004		Declaro como verdadeiras as informações acima  JOAO FERNANDO DE ABREU MENESCAL		Declaro como verdadeiras as informações acima  Maria das Graças Pequeno Gerente de Projetos CAGECE 135911	
Este documento anota perante o CREA-CE, para os efeitos legais, o contrato escrito ou verbal realizado entre as partes (Lei Federal nº 6.496/77)					
Pagável em qualquer Banco. Retorne a 1ª via desta ART ao CREA-CE juntamente com os projetos/contrato prazo 15 dias. ART é um importante instrumento de valorização profissional e fiscalização do exercício legal. Ao Encerrar as atividades e/ou contrato, informar a Baixa desta ART junto ao CREA-CE.				AUTENTICAÇÃO MECANICA	
[1 via do CREA-CE] [1 via PROFISSIONAL] [1 via CONTRATANTE] [1 via OBRA/SERVIÇO] [Controle: 800D00000933483]					



<b>CAIXA</b>	<b>BOLETO DE COBRANÇA BANCÁRIA - RECIBO DO SACADO</b>					
 <p><b>Crea-CE</b> Conselho Regional de Engenharia e Agronomia do Ceará. CNPJ: 07.135.601/0001-50</p> <p>Rua Castro e Silva, 81, Centro - Fortaleza/CE CEP: 60.030-010 Tel.: (85) 3453.5801 Fax: (85) 3453.5804</p> <p>Site oficial: <a href="http://www.creace.org.br">www.creace.org.br</a></p> <p>FALE CONOSCO Ouvidoria (11h às 17h) 0800 979 1400</p>	<b>Sacado:</b> MARIA GERLÂNIA BARAÚNA DA SILVA AVENIDA PALESTINA, 400APTO 102 PASSAR - FORTALEZA/CE. CEP: 60744000					
	Rep. Numérica: <b>10490.54743 33000.200049 00064.594203 1 53550000004000</b>					
	Ag/Cód. Cedente <b>1047/054743-3</b>	Data Emissão <b>21/05/2012</b>	Nosso Número <b>240000000006459424</b>	Data de Vencimento <b>05/06/2012</b>	Valor do Documento <b>40,00</b>	
	<b>DESCRIÇÃO DA COBRANÇA BANCÁRIA</b>					
<p>Texto de Responsabilidade do Cedente.</p> <p>Profissional: <b>MARIA GERLÂNIA BARAÚNA DA SILVA.</b> Proprietário: <b>CAGECE - COMPANHIA DE ÁGUA E ESGOTO DO CEARÁ. (00004)</b></p> <p>Obs.: Este boleto não vale como ART. Após o vencimento reimprima um novo boleto no Creadigital.</p>						
		880742 010 019 2105120	40,00R CB05			

Autenticação Mecânica



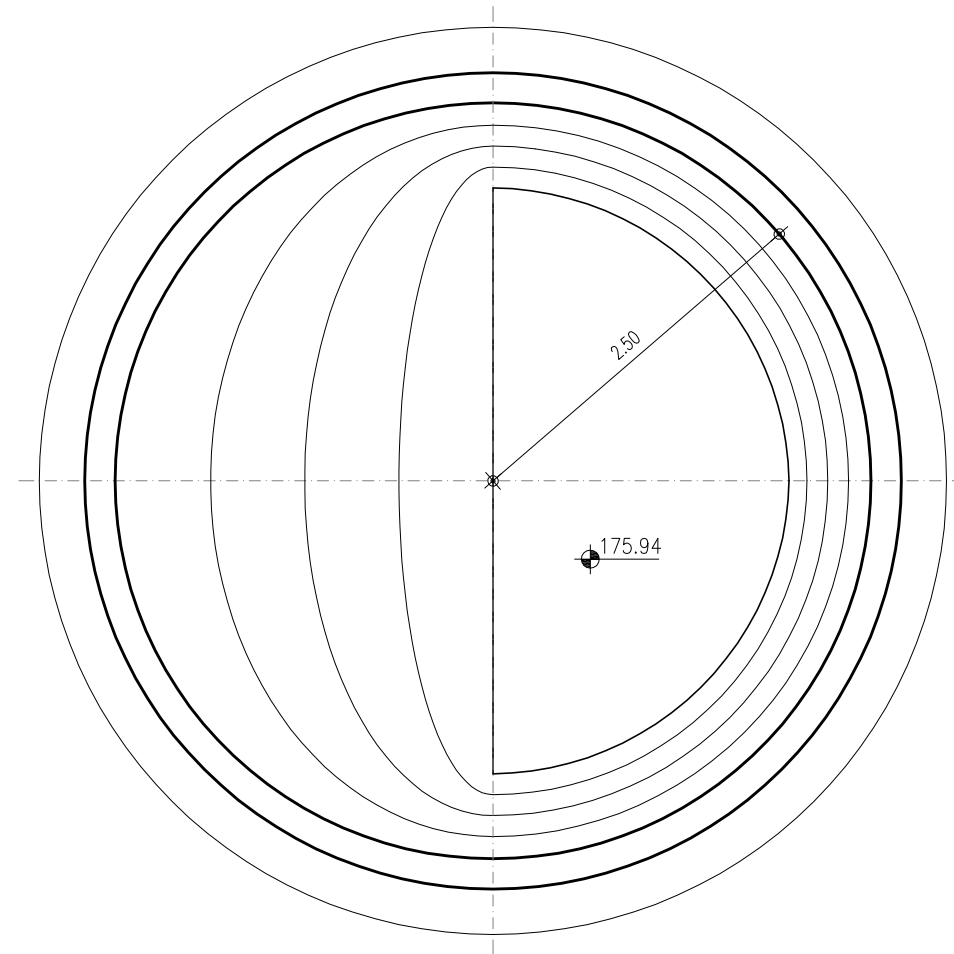
**Peças Gráficas**

## 8 PEÇAS GRÁFICAS

Relação de plantas:

DESENHO:	PRANCHA:	TÍTULO:
01/19	01/03	ESTAÇÃO ELEVATÓRIA EE-1_BACIA 07_PLANTA BAIXA, COBERTA E HIDROSANITÁRIA.
02/19	02/03	ESTAÇÃO ELEVATÓRIA EE-1_CORTES E DETALHES
03/19	03/03	ESTAÇÃO ELEVATÓRIA EE-1_BACIA 07_LOCAÇÃO E SITUAÇÃO

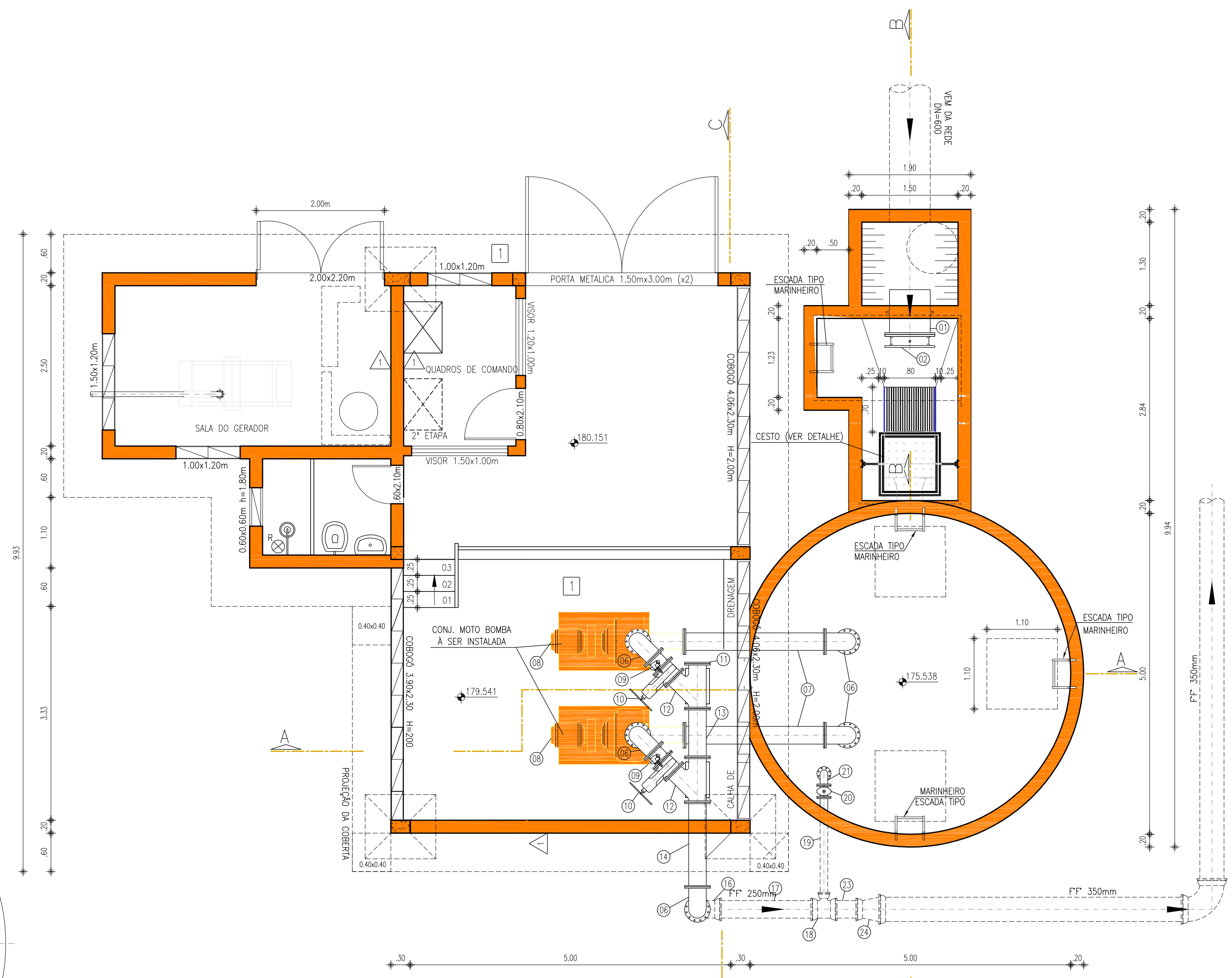




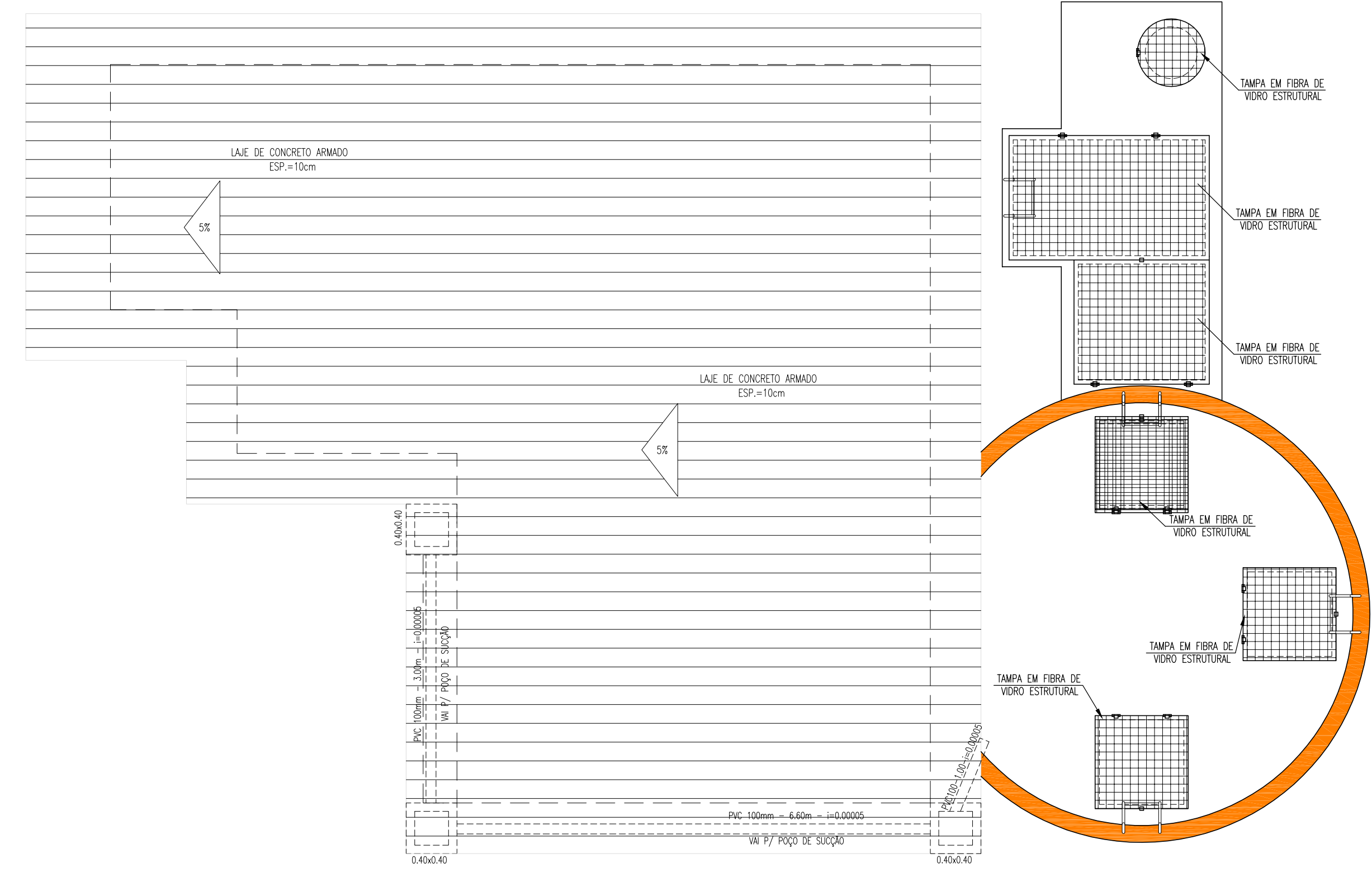
3 PLANTA NÍVEL DO POÇO DE SUÇÃO  
ESCALA 1:50

ITEM	DENOMINAÇÃO	MATERIAL	DN (mm)	QUANT.
28	TUBO PVC BRANCO	PVC	40	01
27	JOELHO 90° BB PVC BRANCO	PVC	40	01
26	TUBO PVC BRANCO	PVC	40	01
25	RAIO SIFONADO REFORÇADO	PVC	100x40	01
24	REDUÇÃO CONCÊNTRICA C/PB	FF*	350x250	01
23	TUBO C/ PONTA L=0.50m	PVC	250	01
22	HASTE DE PROLONGAMENTO C/ROSCAS L=1.75m	FF*	1" / 8"	01
21	CURVA 90° C/FLANGES	FF*	100	01
20	REGISTRO DE GAVETA C/FLANGE E CABEÇOTE	FF*	100	01
19	TUBO C/ FLANGE E PONTA L = 1.60m	FF*	100	01
18	TE C/ BOLSA	FF*	250x100	01
17	TUBO C/ PONTA L=1.60m	PVC	250	01
16	CURVA 90° C/ BOLSAS	FF*	250	01
15	TUBO C/ PONTA/BOLSA L = 1.80m	FF*	250	01
14	TUBO C/ FLANGES L = 1.32m	FF*	250	01
13	TUBO C/ FLANGES L = 0.75m	FF*	250	01
12	JUNÇÃO 45° C/FLANGES	FF*	250	02
11	FLANGE CEGO	FF*	250	01
10	REGISTRO DE GAVETA C/FLANGES E VOLANTE	FF*	250	02
9	VÁLVULA DE RETENÇÃO COM MOLA PARA ESGOTO	FF*	250	02
8	CONJ. MOTOR/BOMBA	-	-	02
7	TUBO C/ FLANGES - L = 2.20m	FF*	250	02
6	CURVA 90° C/FLANGES	FF*	250	05
5	TUBO C/ FLANGES - L = 3.00m	FF*	250	02
4	REDUÇÃO CONCÊNTRICA C/FLANGES	FF*	400x250	02
3	HASTE DE PROLONGAMENTO C/ ROSCA L=1.34m	FF*	1" / 8"	01
2	VÁLVULA MACHO DUPLO EXCÊNTRICO PARA ESGOTO	FF*	600	01
1	EXTREMIDADE C/ ABA DE VEDAÇÃO	FF*	600	01

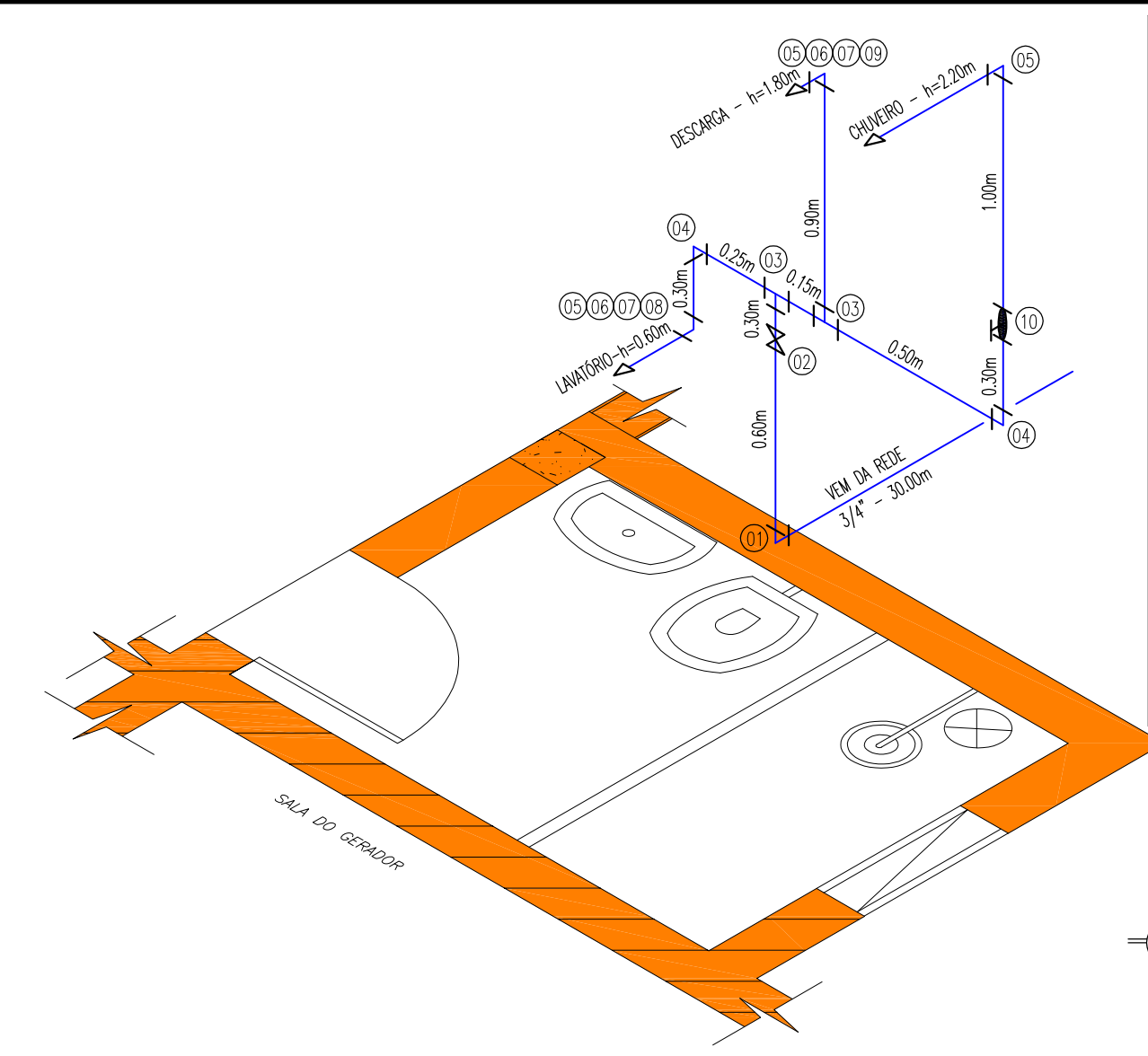
RELAÇÃO DE PEÇAS



1 PLANTA BAIXA  
ESCALA 1:50



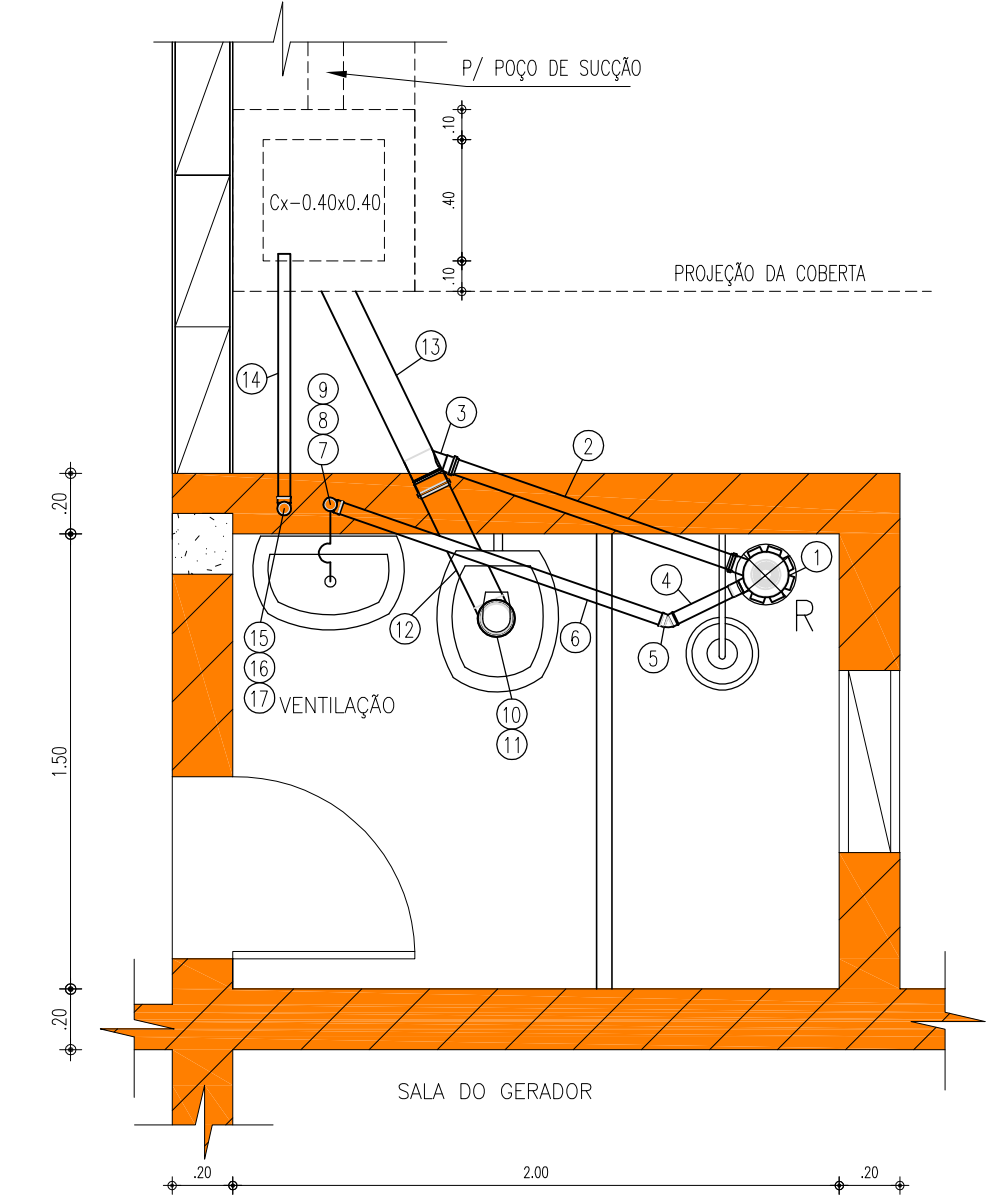
2 PLANTA SUPERIOR  
ESCALA 1:50



4 ISÔMETRICO DO BANHEIRO  
ESCALA 5/ESCALA

ITEM	DENOMINAÇÃO	QUANT.
-	TUBO DE PVC ROSCÁVEL 3/4" - L=30.00m	01
-	TUBO DE PVC SOLDÁVEL 25 - L=4.50m	01
10	REGISTRO DE PRESSÃO SOLDÁVEL 25	01
9	CAXA DE DESCARGA	01
8	TORNEIRA DE LAVATÓRIO 1/2"	01
7	NIPLE C/ ROSCA 1/2"	02
6	ENGATE FLEXÍVEL 1/2"	02
5	JOELHO DE RED. 90° SOLDÁVEL E C/BUCHA DE LATÃO 25x1/2"	03
4	JOELHO 90° SOLDÁVEL 25	02
3	TE 90° SOLDÁVEL 25	02
2	REGISTRO DE ESFERA VS SOLDÁVEL 25	01
1	JOELHO 90° SOLDÁVEL E C/ ROSCA - 25x3/4"	01

RELAÇÃO DE PEÇAS



5 HIDRO-SANITÁRIO DO BANHEIRO  
ESCALA 5/ESCALA

ITEM	DENOMINAÇÃO	QUANT.
17	LUIVA DUPLA - 50	01
16	TERMINAL DE VENTILAÇÃO - 50	01
15	CURVA 90° CURTA - 50	01
14	TUBO DE PVC C/ PONTA E BOLSA SOLDÁVEL - 40 - L=0.80m	01
13	TUBO DE PVC C/ PONTA E BOLSA E VIROLA - 100 - L=0.70m	01
12	TUBO DE PVC C/ PONTA E BOLSA E VIROLA - 100 - L=0.50m	01
11	CURVA 90° CURTA - 100	01
10	LIGAÇÃO P/ SAÍDA DE VASO SANITÁRIO - 100	01
9	TUBO DE PVC C/ PONTA E BOLSA SOLDÁVEL - 40 - L=1.80m	01
8	SIFÃO	02
7	JOELHO 90° - 40	02
6	TUBO DE PVC C/ PONTAS E VIROLA - 50 - L=1.20m	01
5	CURVA 90° CURTA - 50	01
4	TUBO DE PVC C/ PONTA E BOLSA E VIROLA - 50 - L=0.25m	01
3	JUNÇÃO SIMPLES - 100x50	01
2	TUBO DE PVC C/ PONTAS E VIROLA - 50 - L=1.00m	01
1	CAXA SIFONADA - 150x150x50	01

RELAÇÃO DE PEÇAS

LEGENDA

- ESTRUTURA EXISTENTE
- PISO CIMENTADO LISO
- CAIAÇÃO INTERNO/EXTERNO SOBRE REBOCO

- NOTAS
- 1 - COTAS E DIMENSÕES EM METRO, DIÂMETROS EM MILÍMETRO, EXCETO ONDE INDICADO.
  - 2 - OS TUBOS E CONEXÕES FLANGEADOS SERÃO SEGUNDO NORMA ABNT NBR 7675 PN10 OU PN16.
  - 3 - HAVENDO DISCORDÂNCIA ENTRE VALORES COTADOS E VALORES MEDIDOS EM ESCALA, PREVLECE OS COTADOS.
  - 4 - PINTURAS DAS ESQUADRIAS DE MADEIRA E FERRO EM ESMALTE.
  - 5 - AS ESTRUTURAS EXISTENTES ENCONTRAM-SE APENAS COM UM CHAPISCO, SENDO NECESSÁRIO FAZER OS ACABAMENTOS CONFORME PROJETO.
  - 6 - TUBOS, CONEXÕES E ESQUADRIAS SÃO PROJETADAS, EXCETO CONJ. MOTO BOMBA E MONOVAS QUE NECESSITAM APENAS DE INSTALAÇÃO.

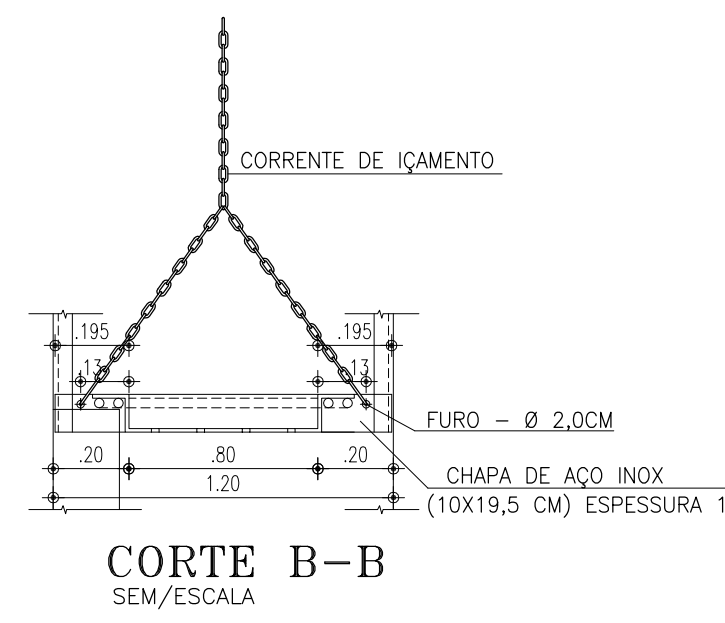
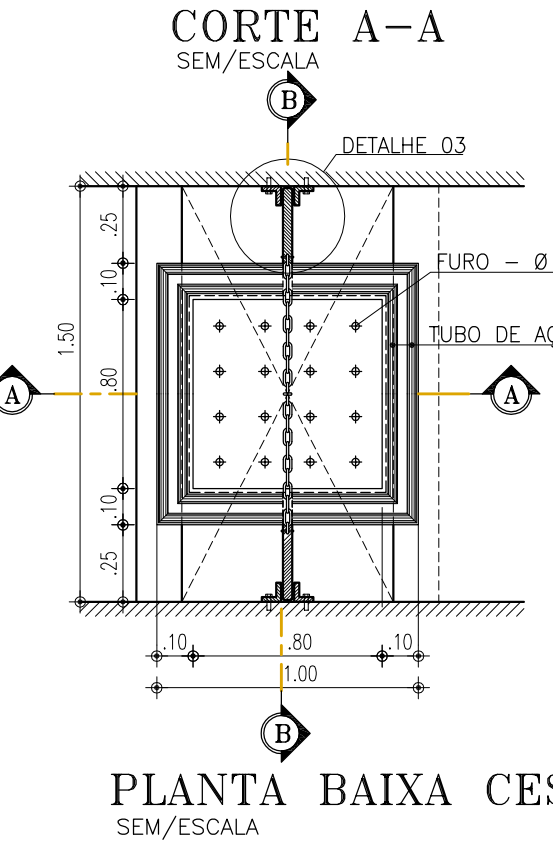
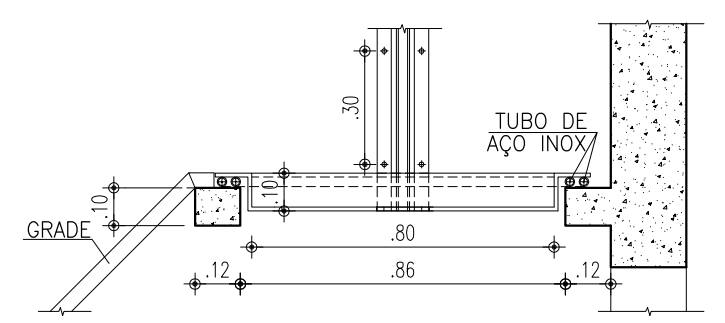
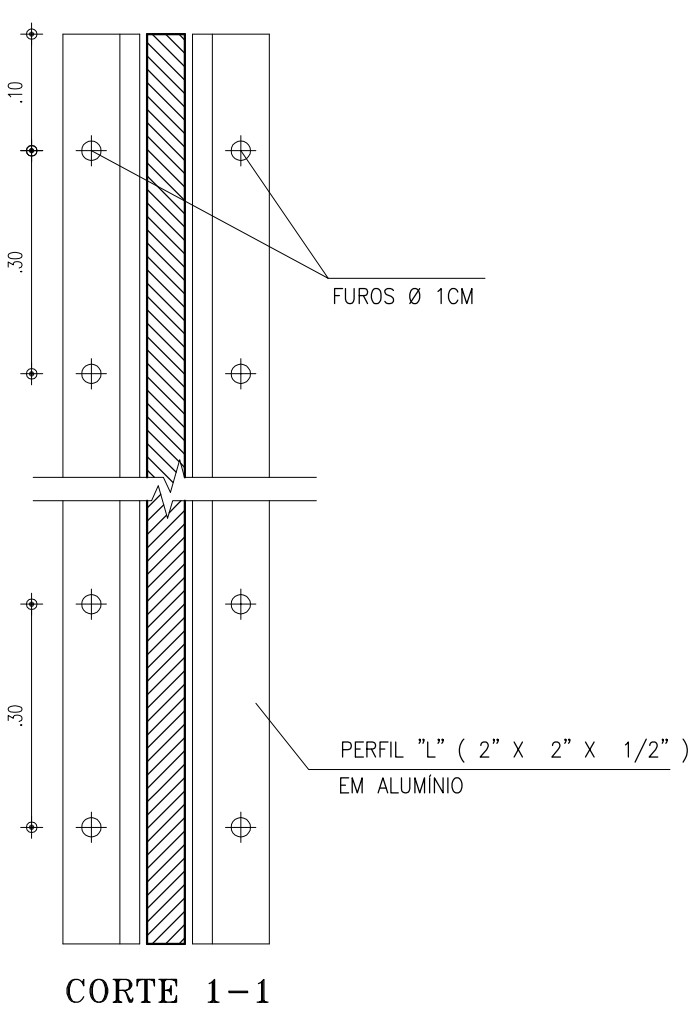
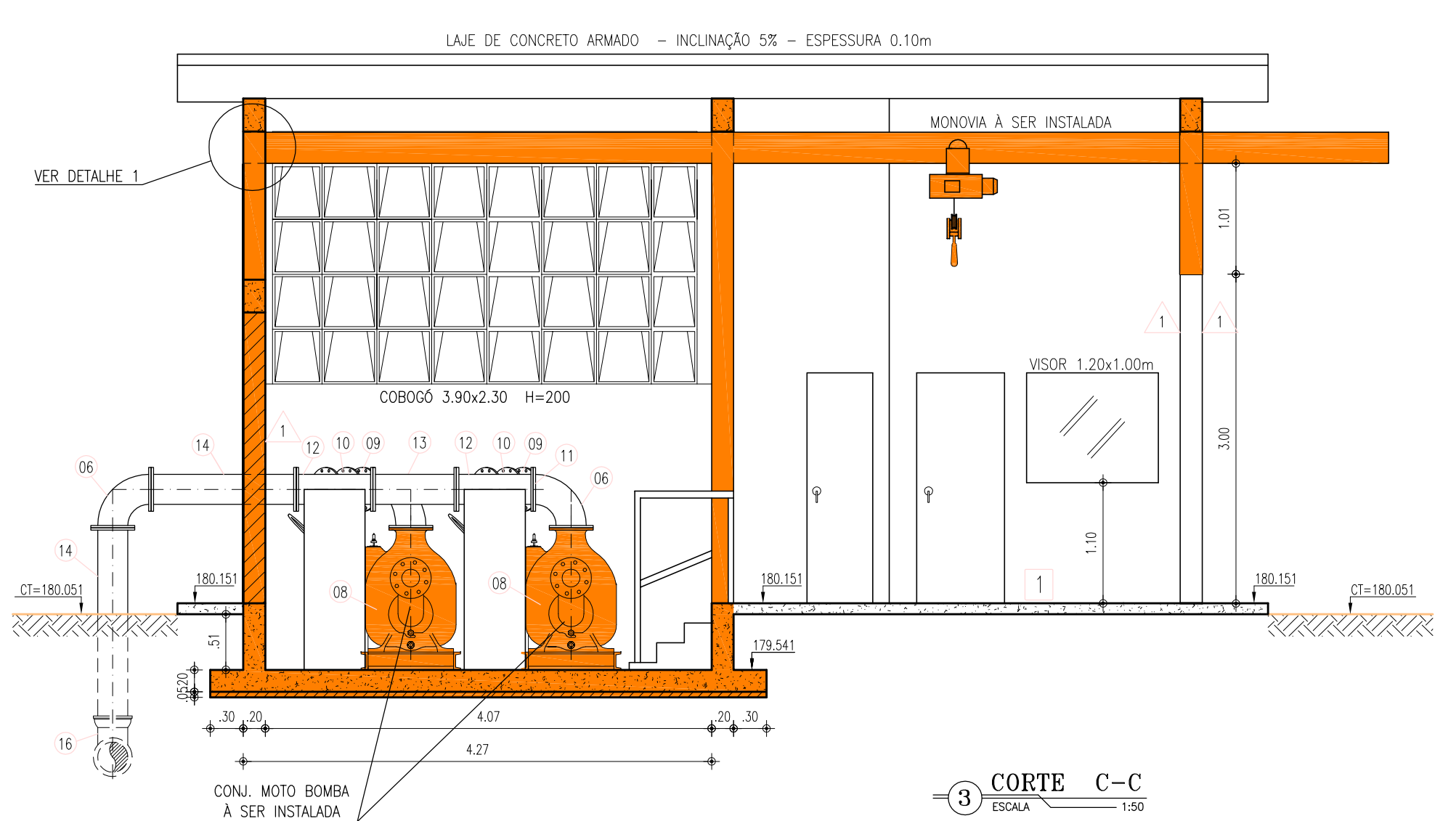
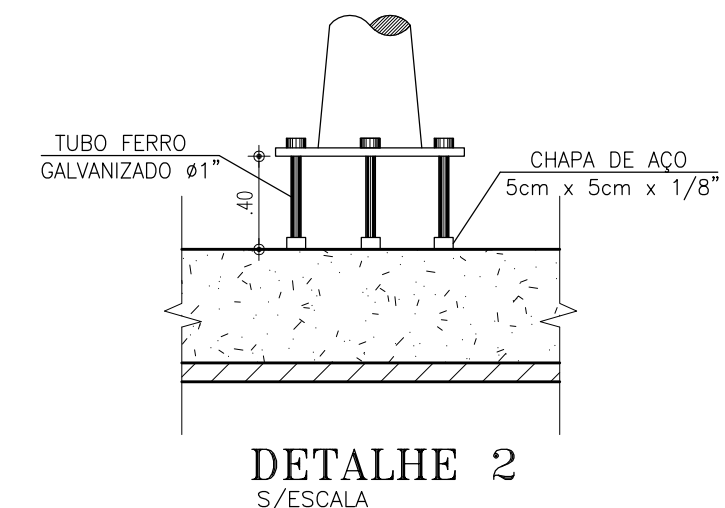
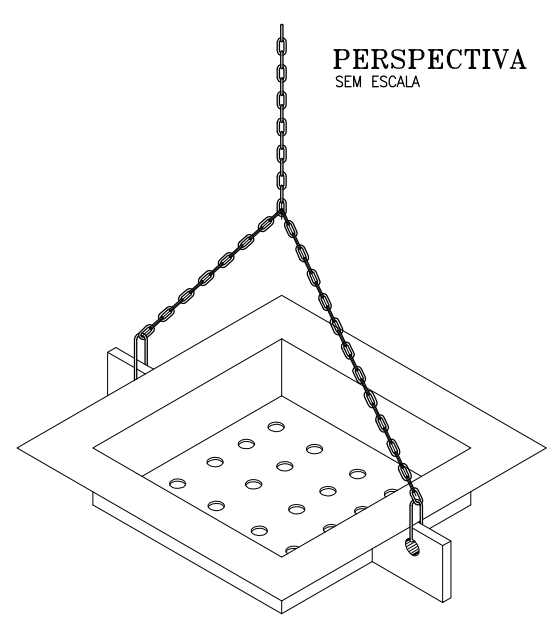
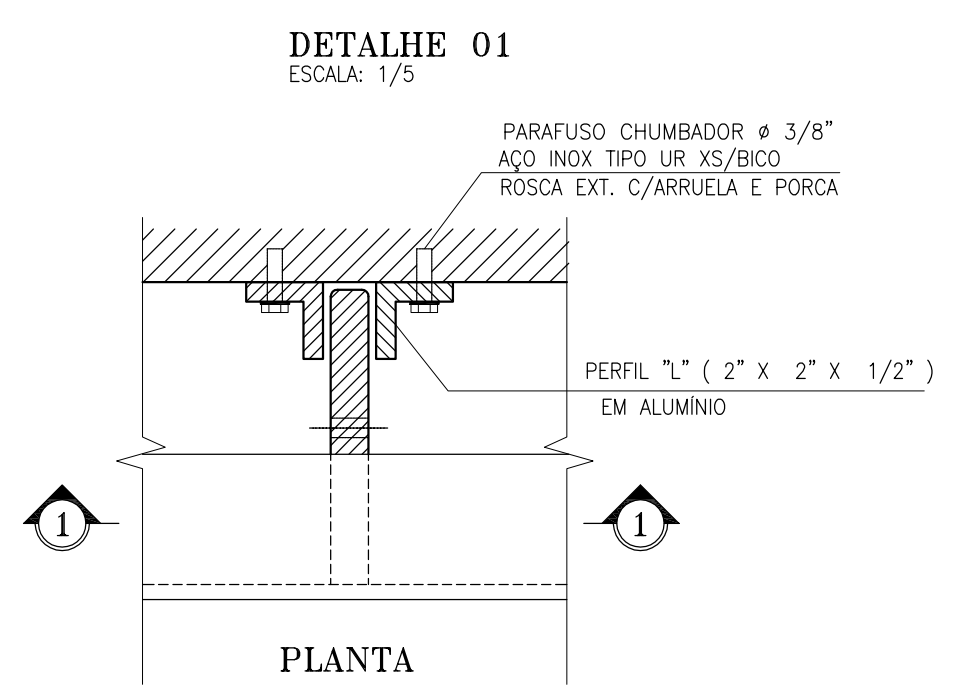
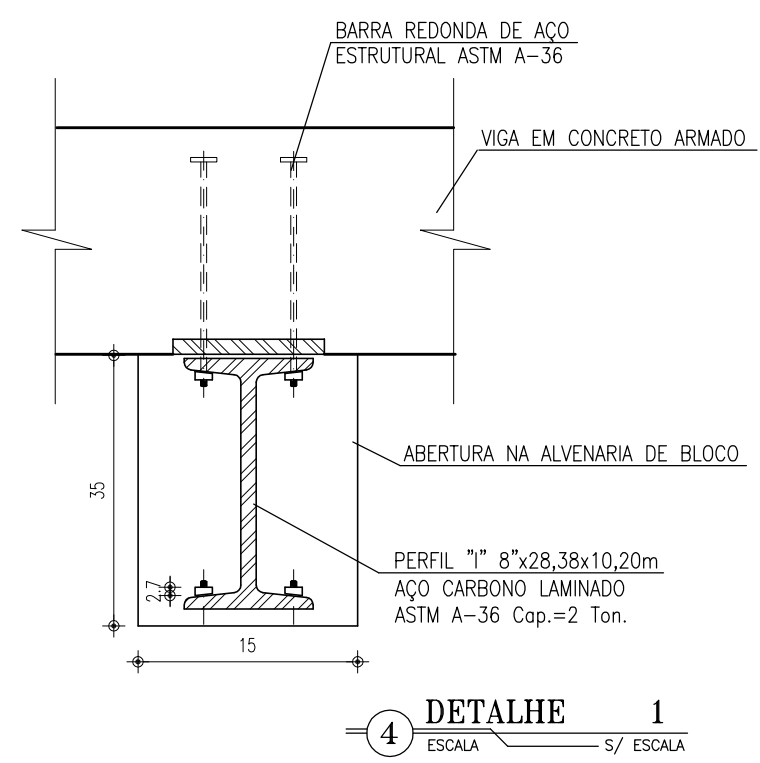
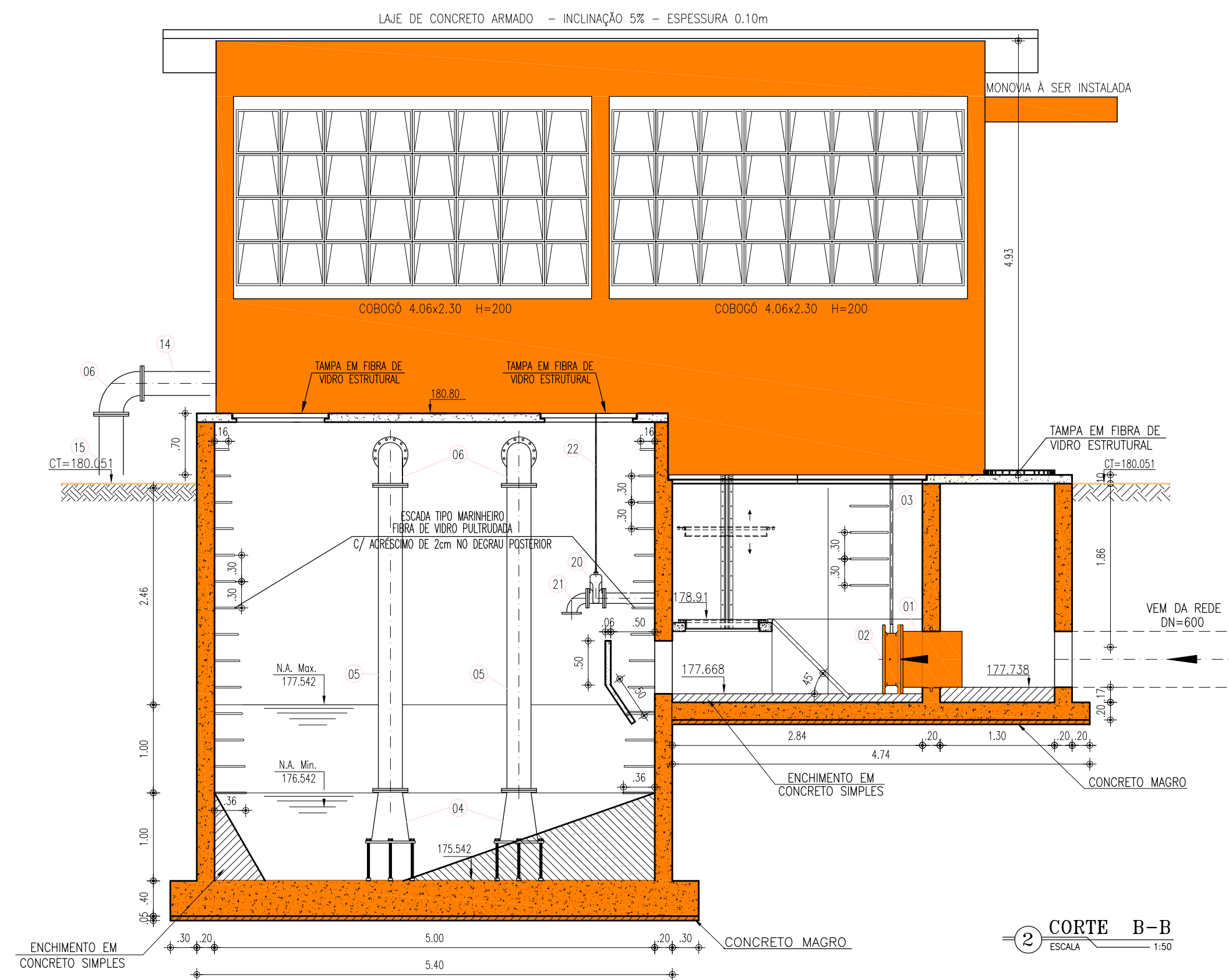
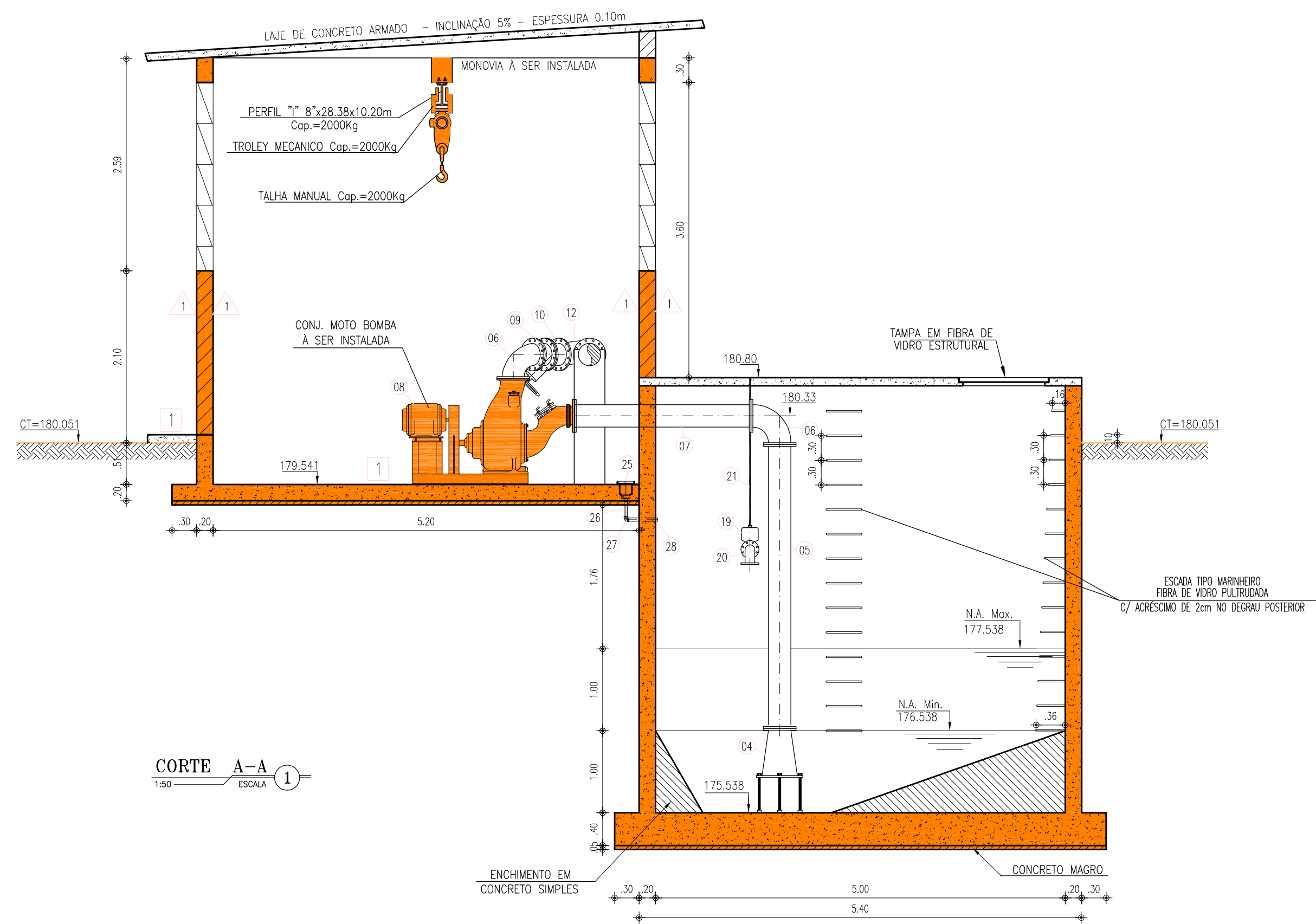
REVISÕES			
N°	NATUREZA DA REVISÃO	DATA	APROVO
01	IDENTIFICAÇÃO DAS ESTRUTURAS EXISTENTES	ABR/12	ENC* GERLÂNIA

**COMPANHIA DE ÁGUA E ESGOTO DO CEARÁ**  
DIRETORIA DE TECNOLOGIA E DESENVOLVIMENTO  
GERÊNCIA DE PROJETOS

**SISTEMA DE ESGOTAMENTO SANITÁRIO DE QUIXADA**

ENG. RESPONSÁVEL JOÃO FERNANDO MENESCAL ARQUIVO G01440-EE1.dwg NÍVEL: VERIFICADO: APROVADO:	EXECUTADO POR:  DATA DE EMISSÃO ABRIL/2004 ESCALA INDICADA N° DO DESENHO: 01/19
---	--

**ESTAÇÃO ELEVATÓRIA EE-1 BACIA 07**  
PLANTA BAIXA, COBERTA E HIDRO-SANITÁRIA



- LEGENDA**
- ESTRUTURA EXISTENTE
  - PISO CIMENTADO LISO
  - CAIXIÃO INTERNO/EXTERNO SOBRE REBOCO

- NOTAS**
- 1 - COTAS E DIMENSÕES EM METRO, DIÂMETROS EM MILÍMETRO, EXCETO ONDE INDICADO.
  - 2 - OS TUBOS E CONEXÕES FLANGIADOS SERÃO SEGUNDO NORMA ABNT NBR 7675 PN10 OU PN16.
  - 3 - HAVENDO DISCORDÂNCIA ENTRE VALORES COTADOS E VALORES MEDIDOS EM ESCALA, PREVALECE OS COTADOS.
  - 4 - PINTURAS DAS ESQUADRIAS DE MADEIRA E FERRO EM ESMALTE.
  - 5 - AS ESTRUTURAS EXISTENTES ENCONTRAM-SE APENAS COM UM CHAPISCO, SENDO NECESSÁRIO FAZER OS ACABAMENTOS CONFORME PROJETO.
  - 6 - TUBOS, CONEXÕES E ESQUADRIAS SÃO PROJETADAS, EXCETO CONJ. MOTO BOMBA E MONOVIA QUE NECESSITAM APENAS DE INSTALAÇÃO.

ITEM	DENOMINAÇÃO	MATERIAL	DN (mm)	QUANT.
28	TUBO PVC BRANCO	PVC	40	01
27	JOELHO 90° BB PVC BRANCO	PVC	40	01
26	TUBO PVC BRANCO	PVC	40	01
25	RALO SIFONADO REFORÇADO	PVC	100x40	01
24	REDUÇÃO CONCÊNTRICA C/PB	FF*	350x250	01
23	TUBO C/ PONTA L=0.50m	PVC	250	01
22	HASTE DE PROLONGAMENTO C/ROSCAS L=1.75m	FF*	1" 1/8"	01
21	CURVA 90° C/FLANGES	FF*	100	01
20	REGISTRO DE GAIVETA C/FLANGE E CABEÇOTE	FF*	100	01
19	TUBO C/ FLANGE E PONTA L = 1.60m	FF*	100	01
18	TE C/ BOLSA	FF*	250x100	01
17	TUBO C/ PONTA L=1.60m	PVC	250	01
16	CURVA 90° C/ BOLSAS	FF*	250	01
15	TUBO C/ PONTA/BOLSA L = 1.80m	FF*	250	01
14	TUBO C/ FLANGES L = 1.32m	FF*	250	01
13	TUBO C/ FLANGES L = 0.75m	FF*	250	01
12	JUNÇÃO 45° C/FLANGES	FF*	250	02
11	FLANGE CEGO	FF*	250	01
10	REGISTRO DE GAIVETA C/FLANGES E VOLANTE	FF*	250	02
9	VÁLVULA DE RETENÇÃO COM MOLA PARA ESGOTO	FF*	250	02
8	CONJ. MOTOR/BOMBA	-	-	02
7	TUBO C/ FLANGES - L = 2.20m	FF*	250	02
6	CURVA 90° C/FLANGES	FF*	250	05
5	TUBO C/ FLANGES - L = 3.42m	FF*	250	02
4	REDUÇÃO CONCÊNTRICA C/FLANGES	FF*	400x250	02
3	HASTE DE PROLONGAMENTO C/ ROSCA L=1.34m	FF*	1" 1/8"	01
2	VÁLVULA MACHO DUPLO EXCÊNTRICO PARA ESGOTO	FF*	600	01
1	EXTREMIDADE C/ ABA DE VEDAÇÃO	FF*	600	01

**RELAÇÃO DE PEÇAS**

REVISÕES			
N°	NATUREZA DA REVISÃO	DATA	APROVO
01	IDENTIFICAÇÃO DAS ESTRUTURAS EXISTENTES	ABR/12	ENG° GERLÂNIA

**COMPANHIA DE ÁGUA E ESGOTO DO CEARÁ**  
DIRETORIA DE TECNOLOGIA E DESENVOLVIMENTO  
GERÊNCIA DE PROJETOS

**SISTEMA DE ESGOTAMENTO SANITÁRIO DE QUIXADA**

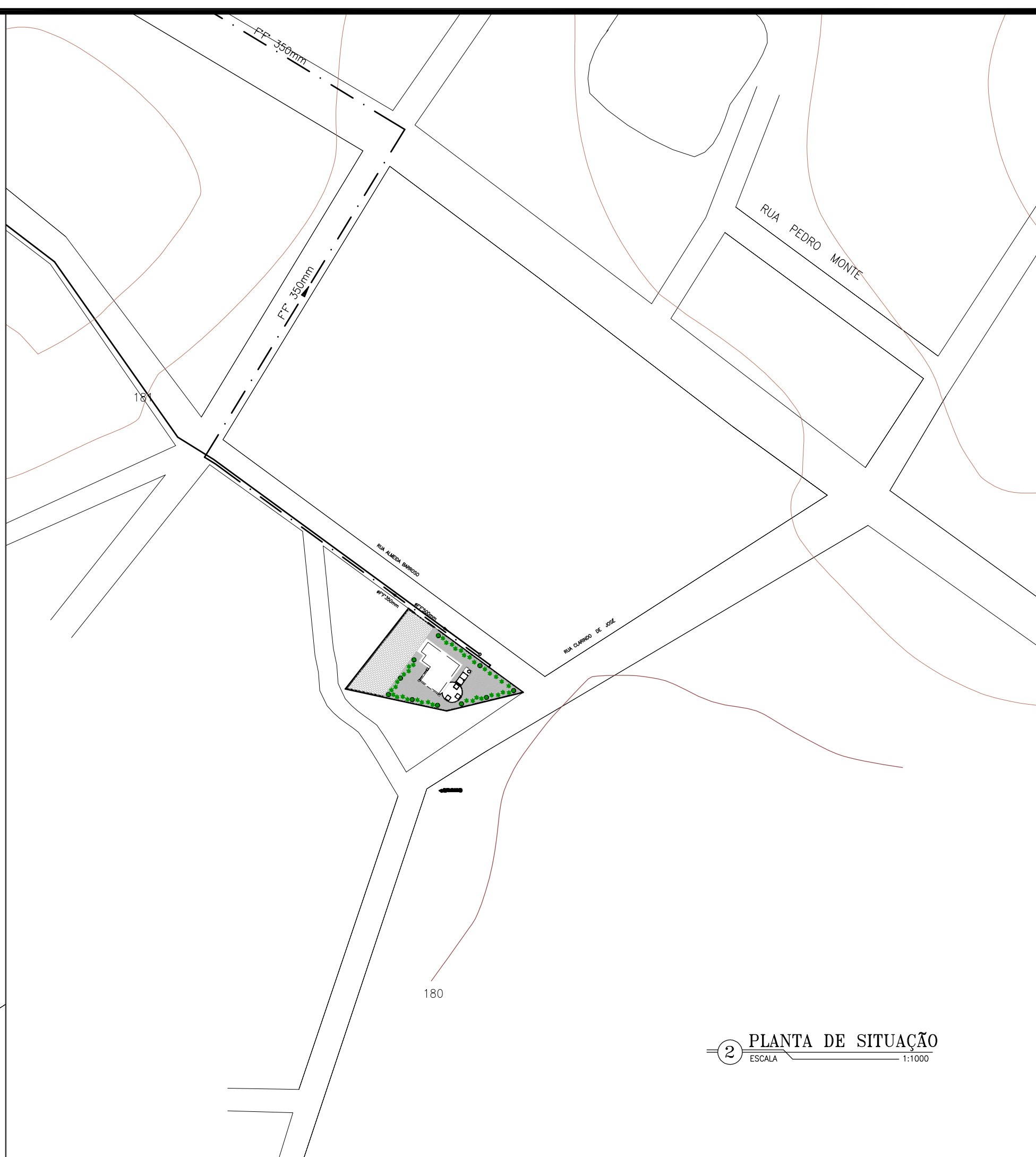
**ESTAÇÃO ELEVATÓRIA EE-1**  
**BACIA 07**  
**CORTES E DETALHES**

ENG. RESPONSÁVEL: JOÃO FERNANDO MENEZES  
ARQUIVO: G:\projetos\EE1\_Cortes.dwg  
VISTO:  
VERIFICADO:  
APROVADO:

EXECUTADO POR:  
DATA DE EMISSÃO: ABRIL/2004  
ESCALA: INDICADA  
REV.:  
N° DO DESENHO: 02/19



1 PLANTA DE LOCAÇÃO  
ESCALA 1:1000



2 PLANTA DE SITUAÇÃO  
ESCALA 1:1000

LEGENDA

- REDE COLETORA
- - - - - EMISSÁRIO DE RECALQUE
- ESTRUTURA EXISTENTE

- NOTAS
- 1 - ADEQUAR MURO E PORTÃO EXISTENTE AO PADRÃO CAGECE;
  - 2 - IMPLANTAR A PROTEÇÃO EM "V" COM CERCA COM ARAME FARPADO;
  - 3 - A URBANIZAÇÃO DEVERÁ SER EXECUTADA CONFORME PROJETO.

REVISÕES			
N°	NATUREZA DA REVISÃO	DATA	APROVO
01	IDENTIFICAÇÃO DAS ESTRUTURAS EXISTENTES	ABR/12	ENG° GERLÂNIA

COMPANHIA DE ÁGUA E ESGOTO DO CEARÁ  
DIRETORIA DE TECNOLOGIA E DESENVOLVIMENTO  
GERÊNCIA DE PROJETOS

SISTEMA DE ESGOTAMENTO SANITÁRIO DE QUIXADA

ENG. RESPONSÁVEL: JOÃO FERNANDO MENEZES ARQUIVO: Quixada_EE1_SIT.dwg VISTO: VERIFICADO: APROVADO:	<b>ESTAÇÃO ELEVATÓRIA EE-1 BACIA 07 PLANTA DE LOCAÇÃO E SITUAÇÃO</b>	EXECUTADO POR:  DATA DE EMISSÃO: ABRIL/2004 ESCALA:                      REV: INDICADA: N° DO DESENHO: 03/19
---	--	---