

Companhia de Água e Esgoto do Ceará

DEN - Diretoria de Engenharia

GPROJ - Gerência de Projetos de Engenharia

Aquiraz - CE

Anteprojeto do Sistema de Esgotamento
Sanitário de Prainha em Aquiraz

VOLUME I - TOMO II

Peças Gráficas

Cagece

SETEMBRO/2021



EQUIPE TÉCNICA DA GPROJ – Gerência de Projetos
Produto: Anteprojeto do Sistema de Esgotamento Sanitário
de Prainha, integrante da área urbana da cidade de Aquiraz.

Gerente de Projetos de Engenharia

Engº. Raul Marchesi de Camargo Neves

Coordenação de Projetos Técnicos

Engº. Jorge Humberto Leal de Sabóia

Coordenação de Serviços Técnicos de Apoio

Engº. Antônio Agnaldo Araújo Mendes

Engenheiras Projetistas

Engª. Larissa Gonçalves Maia Caracas

Engª. Laryssa Barbosa Fernandes

Geotecnia

Elisio Vieira Filho

Desenhos

Bárbara Kelly S Lima Rodrigues

Whashington P. Silva

João Maurício

Edição Final

Jamily Murta S de Sales

Rafaela da Costa Viana

Colaboração

Ana Beatriz Caetano de Oliveira

Gleiciane Cavalcante Gomes

Arquivo Técnico

Patrícia Santos Silva

I - APRESENTAÇÃO

O presente relatório consiste na elaboração do Anteprojeto do Sistema de Esgotamento Sanitário de Prainha - CE, integrante da área urbana da cidade de Aquiraz, no Estado do Ceará. No Quadro, a seguir, encontra-se o resumo do anteprojeto.

Processo motivador do Anteprojeto:

Processo	Data	Interessado	Assunto
1006.000313/2021-50	08/07/21	GPROJ	Anteprojeto do Sistema de Esgotamento Sanitário de Prainha - CE

Este Anteprojeto é parte integrante dos seguintes elementos:

- Volume I – Relatório Geral
 - Tomo I – Memorial Descritivo, Layout Geral do SES, Memorial de Desapropriação e ART
 - Memorial Descritivo – Apresenta a concepção, as premissas, descrição do anteprojeto e relatório fotográfico;
 - Layout Geral – Apresenta o desenho geral do Sistema de Esgotamento Sanitário total;
 - Memorial de Desapropriação – Apresenta as áreas a serem desapropriadas.
 - Tomo II – Especificações Técnicas;
- Volume II – Peças Gráficas;
- Volume III – Relatório de Sondagem.

Laryssa B. F.
Eng.ª Laryssa Barbosa Fernandes
CREA: 061714250-5
GPROJ-CAGECE

Larissa Caracas
Eng.ª Larissa Caracas
CREA: 060136479-1
GPROJ - CAGECE

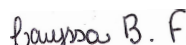


Peças Gráficas

PEÇAS GRÁFICAS


Relação de Plantas:

DESENHO:	PRANCHA:	TÍTULO:
01/01	01/01	SES Prainha – Layout Geral
02	01/04	SES Prainha – Rede Coletora de Esgoto – Planta de Caminhamento e Topografia
02	02/04	SES Prainha – Rede Coletora de Esgoto – Planta de Caminhamento e Topografia
02	03/04	SES Prainha – Rede Coletora de Esgoto – Planta de Caminhamento e Topografia
02	04/04	SES Prainha – Rede Coletora de Esgoto – Planta de Caminhamento e Topografia
03	01/01	SES Prainha – Rede Coletora de Esgoto – Planta de Pavimentação
04	01/02	SES Prainha – Rede Coletora de Esgoto – Planta de Interferência
04	02/02	SES Prainha – Rede Coletora de Esgoto – Planta de Interferência
05	01/01	Sub – Bacia - 1 – Estação Elevatória EEE – 1 – Planta de Situação e Locação
06	01/01	Sub – Bacia – 2 – Estação Elevatória EEE – 2 – Planta de Situação e Locação
07	01/01	Sub – Bacia – 3 – Estação Elevatória EEE – 3 – Planta de Locação
08	01/01	Sub – Bacia – 4 – Estação Elevatória EEE- 4 – Planta de Situação e Locação
09	01/01	Modelo – 1 – Estação Elevatória EEE – 1,2 e 3 – Planta Superior, Planta P2-P2, Corte A-A, Corte B-B

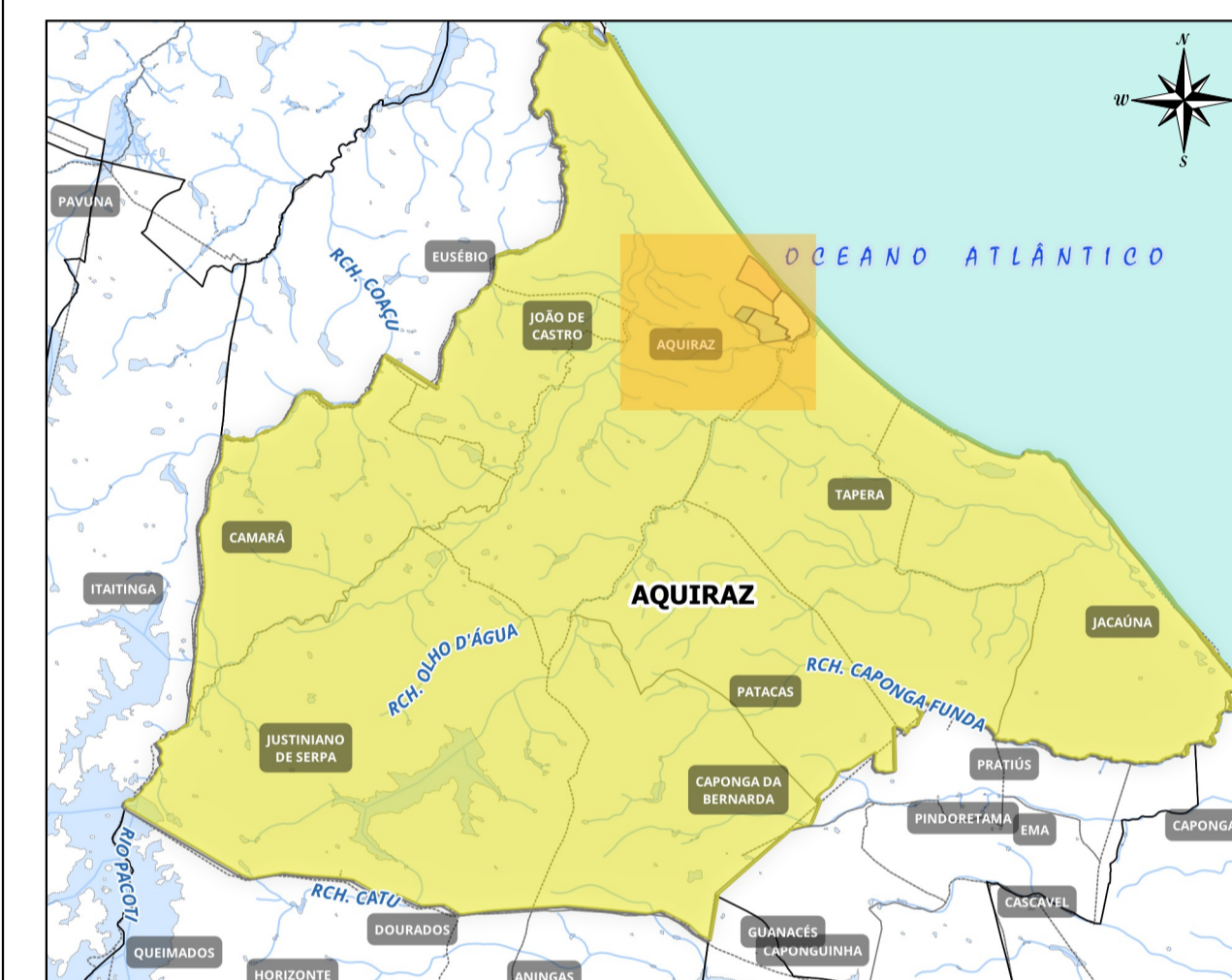
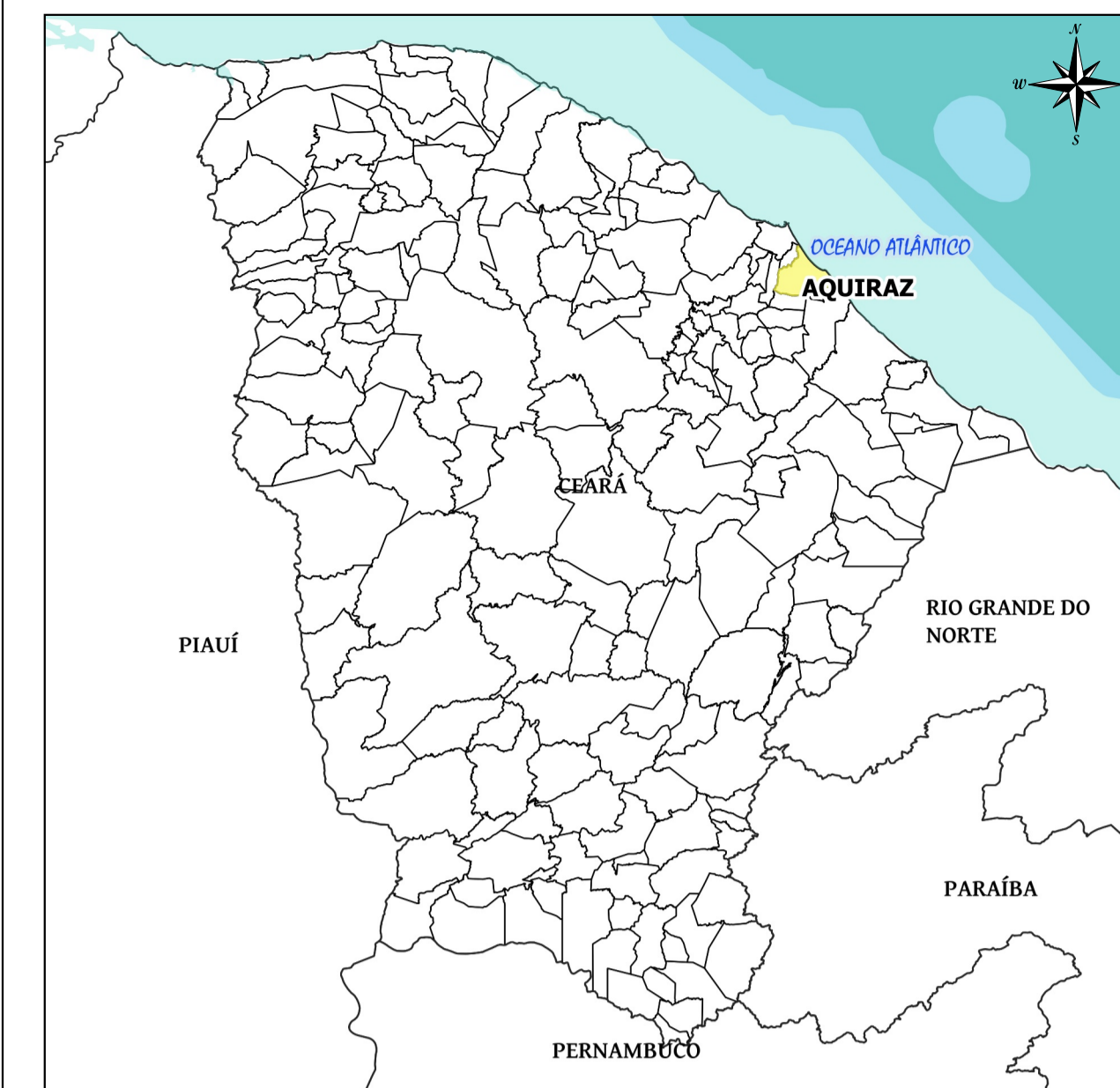
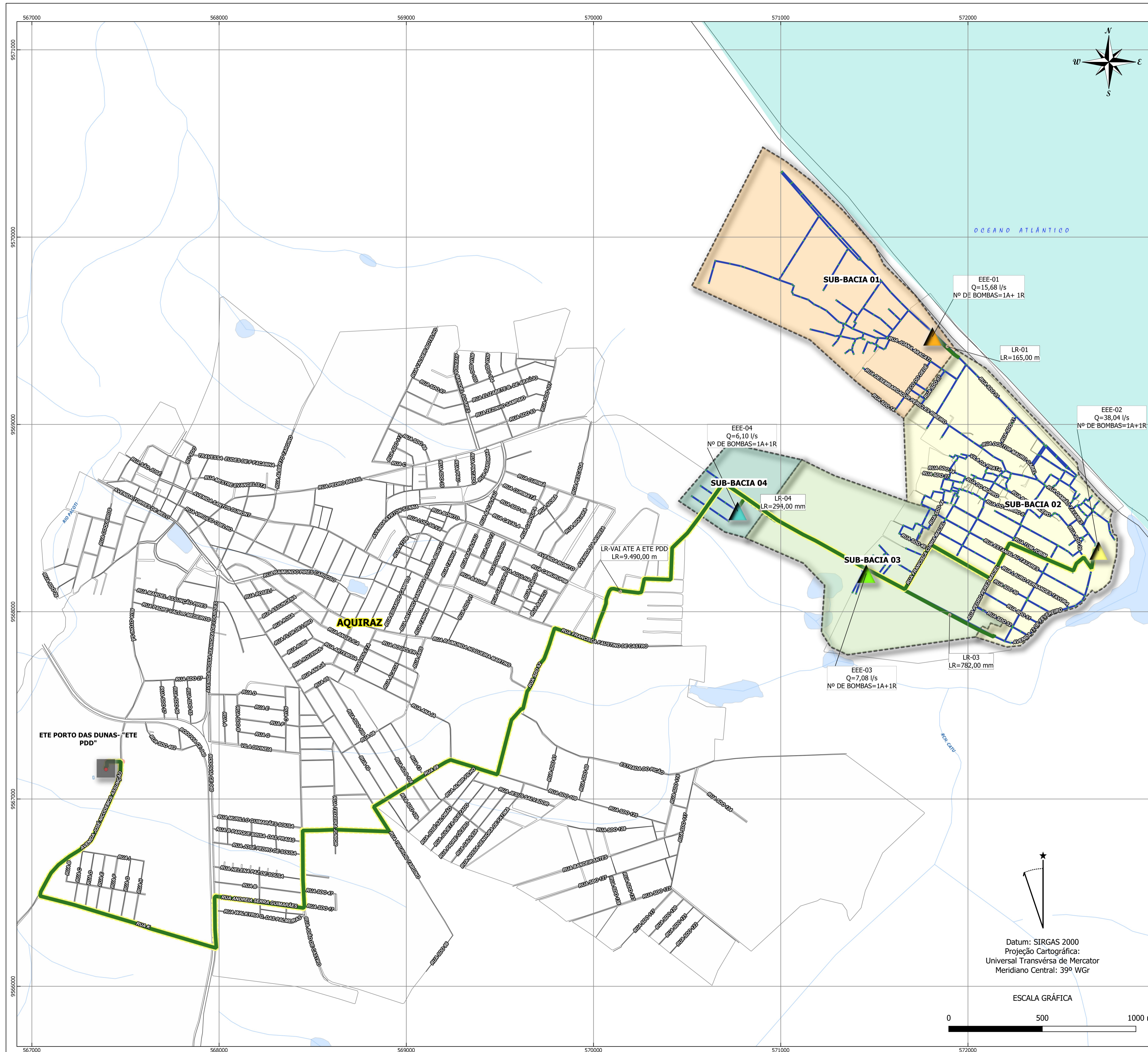

 Eng.^a Larissa Barbosa Fernandes
 CREA: 061714250-5
 GPROJ-CAGECE


 Eng.^a Larissa Caracas
 CREA: 060136479-1
 GPROJ - CAGECE

10	01/01	Modelo – 2 – Estação Elevatória EEE- 4 – Planta Superior, Planta P2-P2, Corte A-A, Corte B-B
11	01/02	Sistema Coletor público – Poço de Visita DN 1000 P/ Tubulação DN150 a DN300 – Planta Baixa, Cortes e Detalhes
11	02/02	Sistema Coletor Público – Poço de Viisita DN600 P/ Tubulação DN150 e DN200 – Planta Baixa, Cortes, Detalhes e Tubos de Quedas
12	01/01	Ligação Domiciliar - Detalhes
13	01/02	Situação 1 – Esquema de Interligação das Instalações Internas de Esgoto
13	02/02	Situação 2 – Esquema de Interligação das Instalações Internas de Esgoto
14	01/01	Projeto Complementar – Muro em Alvenaria e Portão – Padrão Cagece
15	01/01	Layout da ETE Prainha / Módulo a Executar – Planta de Situação, Locação e Urbanização
16	01/01	Estação de Tratamento de Esgoto CA, DAFA, FSA, DL, TC e LS – Planta Nível 1-1 (Padrão)
16	01/01	Estação de Tratamento de Esgoto CA, DAFA, FSA, DL, TC e LS – Cortes A-A e B-B (Padrão)


 Eng.ª Larissa Barbosa Fernandes
 CREA: 061714250-5
 GPROJ-CAGECE


 Eng.ª Larissa Caracas
 CREA: 060136479-1
 GPROJ - CAGECE



LEGENDA

EQUIPAMENTOS	REDES PROJETADAS
▲ EEE-01	— LINHA DE RECALQUE PROJETADA VAI PARA ETE PDD
▲ EEE-02	— LINHA DE RECALQUE PROJETADA
▲ EEE-03	— REDE COLETORA PROJETADA
▲ EEE-04	— SUB-BACIAS PRAINHA
■ ETE PORTO DAS DUNAS	■ SUB-BACIA 01
	■ SUB-BACIA 02
	■ SUB-BACIA 03
	■ SUB-BACIA 04

1 - A CONCEPÇÃO PARA O SES DE PRAINHA, CONSTITUI NA COLETA DE ESGOTO ATRAVÉS DE REDE COLETORA E ELEVATÓRIAS. PARA O ESGOTAMENTO FOI NECESSÁRIA A IMPLANTAÇÃO DE 4 ETEES, SENDO O EFLUENTE FINAL COLETADO E TRANSPORTADO ATÉ A ETE PDD. PARA GARANTIR A EFICIÊNCIA DE TRATAMENTO DA ETE PDD, FOI CONSIDERADO NESSE ANTEPROJETO A EXECUÇÃO DE MAIS UM MÓDULO DA ETE, MANTENDO A MESMA TECNOLOGIA DO SISTEMA EXISTENTE.

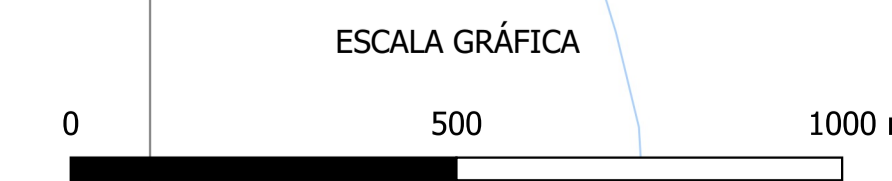
2 - A ESCOLHA DO TRATAMENTO FINAL PARA O SES DE PRAINHA, FOI DECIDIDO EM C.T (ATA Nº 13/2021), DEFININDO A ETE PDD COMO O SISTEMA MAIS RECENTE DENTRO DO MUNICÍPIO DE AQUIRAZ ALEM DE APRESENTAR CAPACIDADE DE AMPLIAÇÃO, SENDO POSSÍVEL O ACRÉSCIMO DE VAZÃO PROVENIENTE DESTA LOCALIDADE.

3 - DEMAIS CONSIDERAÇÕES PARA ELABORAÇÃO DO PROJETO BÁSICO E ORÇAMENTO SÃO APRESENTADAS NO VOLUME I DESTA ANTEPROJETO, INSERIDOS COMO CONSIDERAÇÕES INICIAIS E EXECUTIVAS NO MEMORIAL DESCRITIVO.

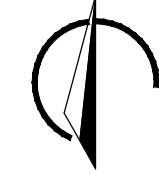
	COMPANHIA DE ÁGUA E ESGOTO DO CEARÁ DIRETORIA DE ENGENHARIA GERÊNCIA DE PROJETOS DE ENGENHARIA	DESENHO: 01/01
	SISTEMA DE ESGOTAMENTO SANITÁRIO DE PRAINHA-CE ANTEPROJETO PROPOSTO SES PRAINHA LAYOUT GERAL	

Gerência:	ENGª ALINE MARTINS BRITO	DATA	JUL/2021
Coordenação:	ENGª ADRIANA SILVA GONÇALVES		
Projeto:	Engº Larissa Caracas RNP: 060136479-1 Engº Laryssa Fernandes RNP: 061714250-5		
Desenho:	Bárbara Kelly S. Lima Rodrigues		







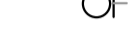
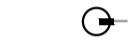
Datum: SIRGAS 2000
 Projeção Cartográfica:
 Universal Transversa de Mercator
 Meridiano Central: 39º WGr

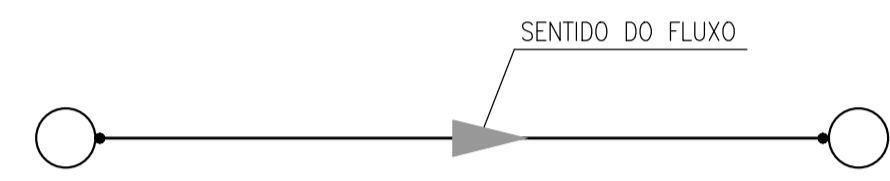


N.M.

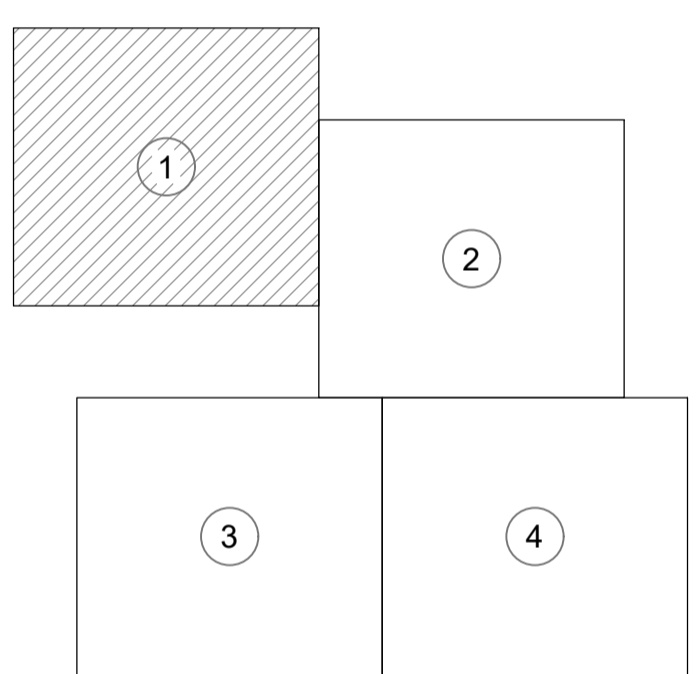


LEGENDA

-  DIVISÃO DE SUB-BACIA
-  LIMITE DE PROJETO
-  REDE COLETORA PROJETADA
-  AREA A DESAPROPRIAR / VIA PROJETADA
-  ESTAÇÃO ELEVATÓRIA DE ESGOTO - EEE
-  PV- POÇO DE VISITA PROJETADO
-  PV INTERMEDIÁRIO DN 600mm
-  PV PONTA SECA
-  DEGRAU
-  TUBO DE QUEDA



ARTICULAÇÃO




Laryssa B. F.
 Eng.ª Larissa Barbosa Fernandes
 CREA: 061714250-5
 GPROJ-CAGECE

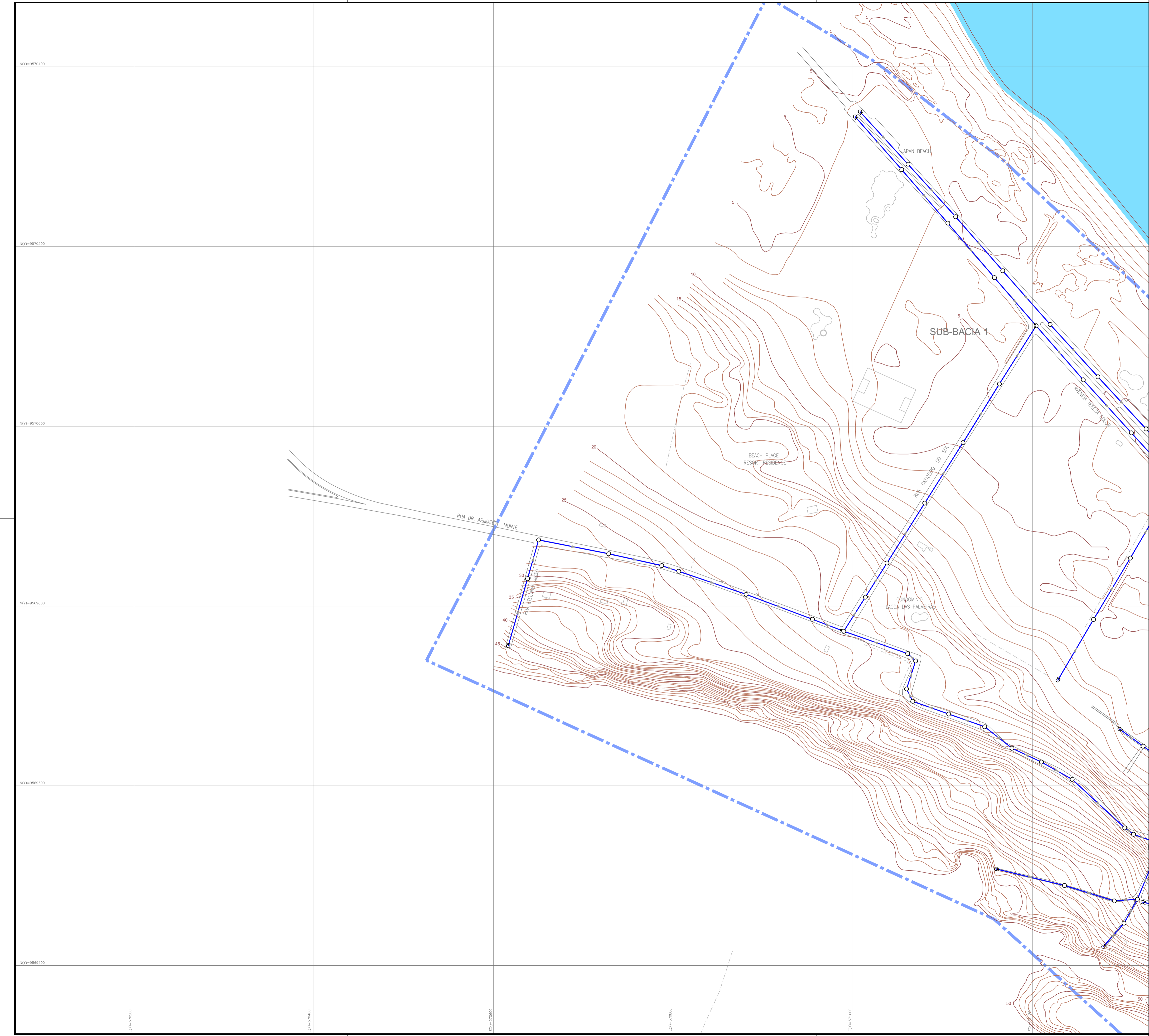
Larissa Caracas
 Eng.ª Larissa Caracas
 CREA: 060136479-1
 GPROJ - CAGECE

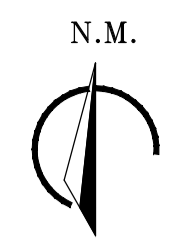
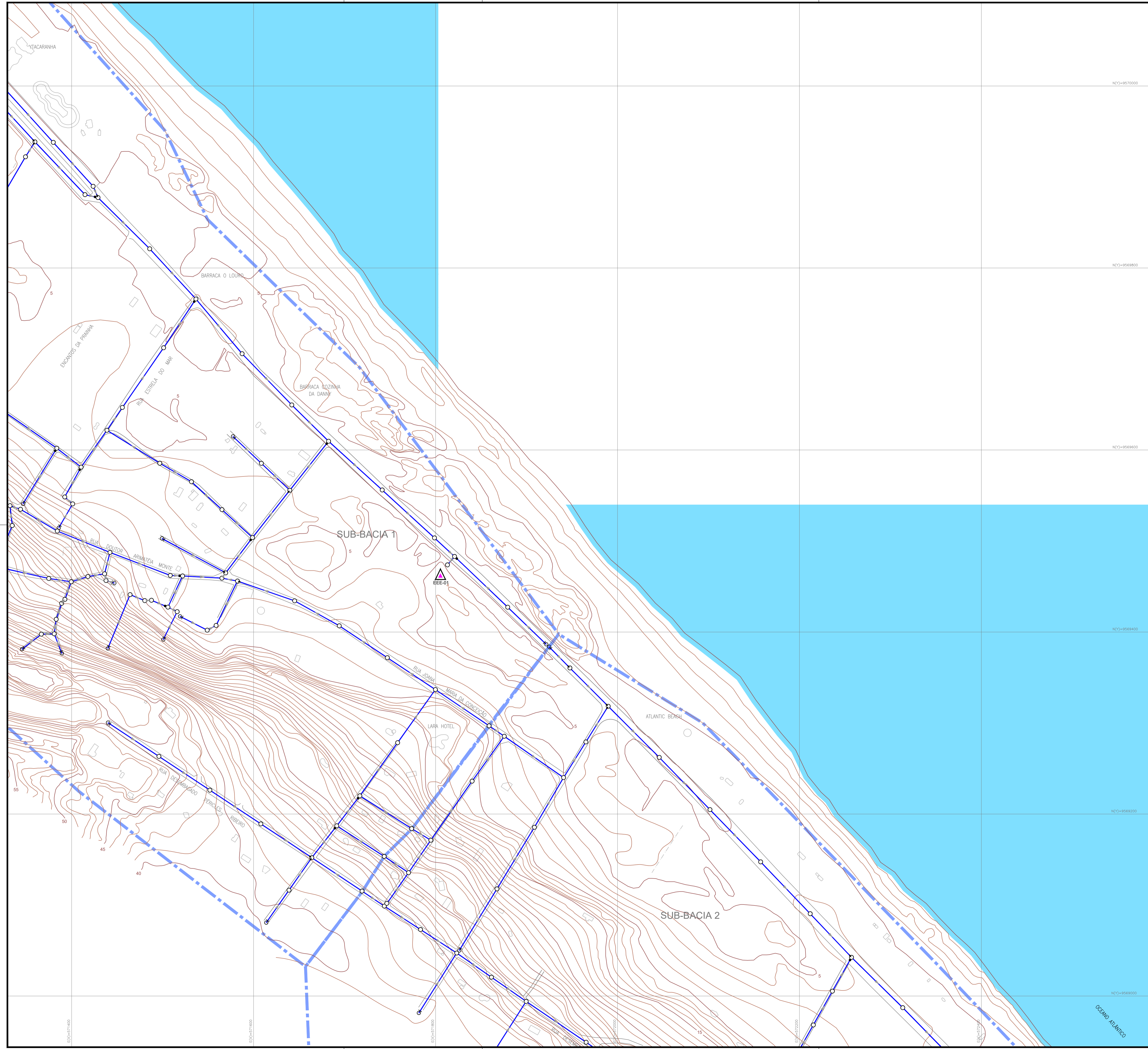
Nº	DESCRIÇÃO	DATA	PROJETADO	DESENHADO

REVISÃO

	COMPANHIA DE ÁGUA E ESGOTO DO CEARÁ DIRETORIA DE ENGENHARIA GERÊNCIA DE PROJETOS DE ENGENHARIA	DESENHO 02	PRANCHA Nº 01/04
	SISTEMA DE ESGOTAMENTO SANITÁRIO DE PRAINHA-CE ANTEPROJETO PROPOSTO		
	SES PRAINHA REDE COLETORA DE ESGOTO PLANTA DE CAMINHAMENTO E TOPOGRAFIA		

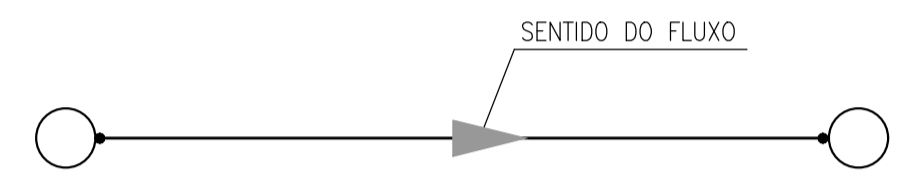
GERÊNCIA:	ENG.ª ALINE MARTINS BRITO		
COORDENAÇÃO:	ENG.ª ADRIANA SILVA GONÇALVES		
PROJETO:	ENG.ª LARISSA CARACAS - RPN: 060136479-1 / ENG.ª LARISSA FERNANDES - RPN: 061714250-5		
DESENHO:	WASHINGTON P. SILVA	ESCALA:	1:2000
ARQUIVO:	2_SES_PRAINHA_CAMINHAMENTO_TOP_01.04.dwg	DATA:	JUL/2021



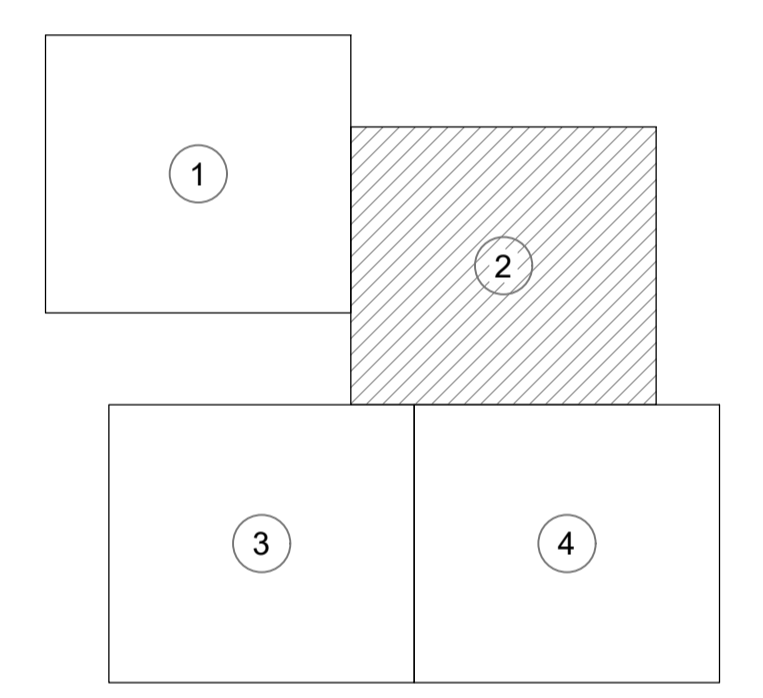


LEGENDA

- DIVISÃO DE SUB-BACIA
- LIMITE DE PROJETO
- REDE COLETORA PROJETADA
- AREA A DESAPROPRIAR / VIA PROJETADA
- ESTAÇÃO ELEVATÓRIA DE ESGOTO - EEE
- PV- POÇO DE VISITA PROJETADO
- PV INTERMEDIÁRIO DN 600mm
- PV PONTA SECA
- DEGRAU
- TUBO DE QUEDA



ARTICULAÇÃO



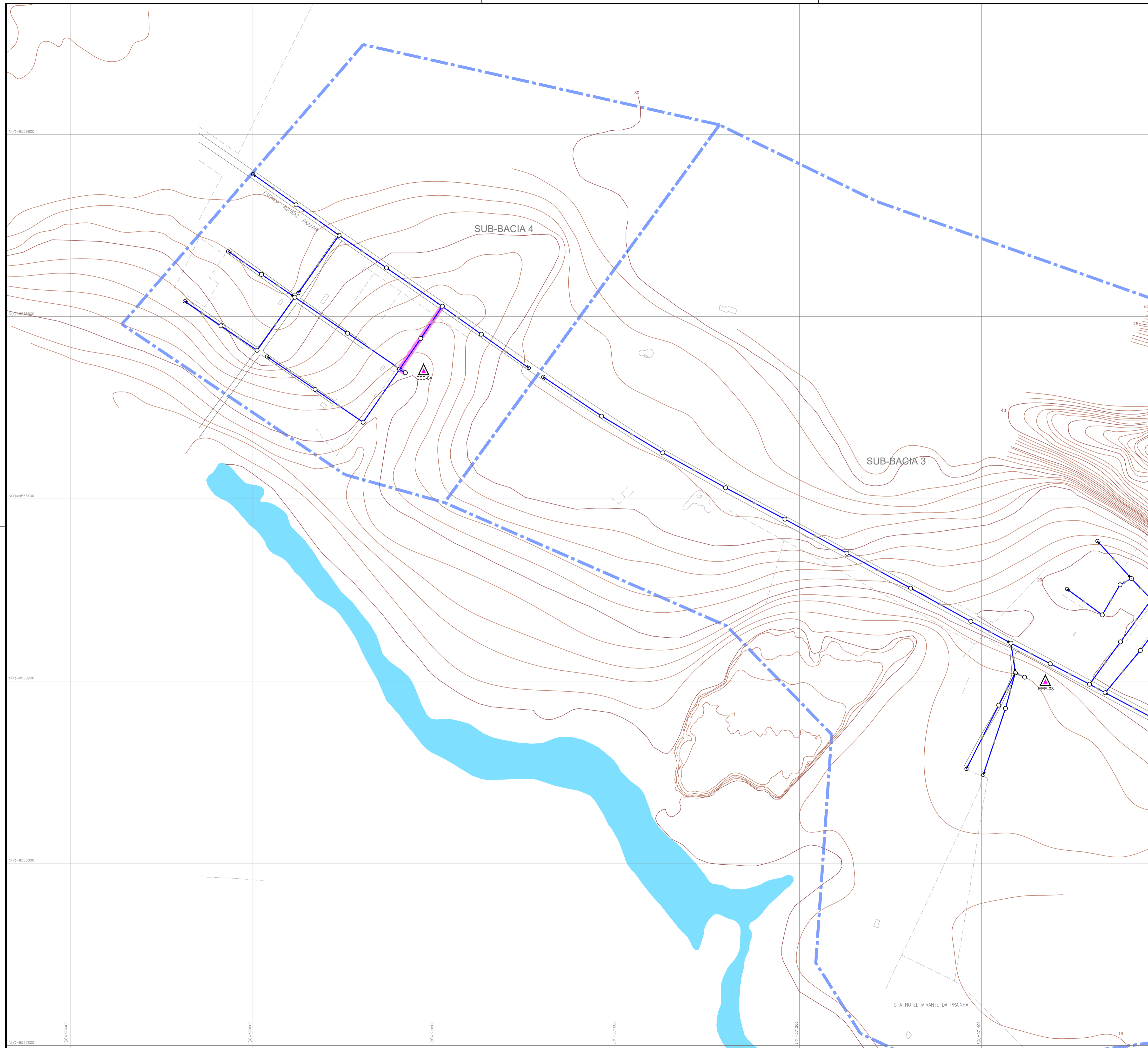
Eng.º B. F. Larissa Barboza Fernandes
 CREA: 061714250-5
 GPROJ-CAGECE

Eng.º Larissa Caracás
 CREA: 060136479-1
 GPROJ - CAGECE

Nº	DESCRIÇÃO	DATA	PROJETADO	DESENHADO
REVISÃO				

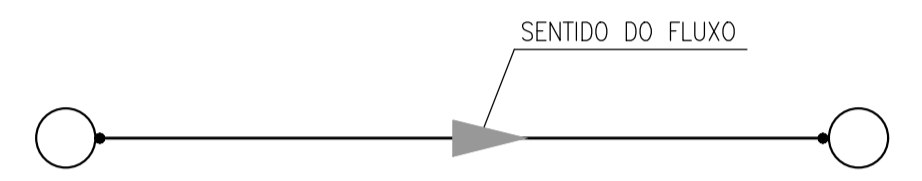
	COMPANHIA DE ÁGUA E ESGOTO DO CEARÁ DIRETORIA DE ENGENHARIA GERÊNCIA DE PROJETOS DE ENGENHARIA	DESENHO 02	PRANCHA Nº 02/04
	SISTEMA DE ESGOTAMENTO SANITÁRIO DE PRAINHA-CE ANTEPROJETO PROPOSTO		
	SES PRAINHA REDE COLETORA DE ESGOTO PLANTA DE CAMINHAMENTO E TOPOGRAFIA		

GERÊNCIA:	ENG.º ALINE MARTINS BRITO		
COORDENAÇÃO:	ENG.º ADRIANA SILVA GONÇALVES		
PROJETO:	ENG.º LARISSA CARACÁS - RPN: 060136479-1 / ENG.º LARYSSA FERNANDES - RPN: 061714250-5		
DESENHO:	WASHINGTON P. SILVA	ESCALA:	1:2000
ARQUIVO:	2_SES_PRAINHA_CAMINHAMENTO_TOP_01.04.dwg	DATA:	JUL/2021

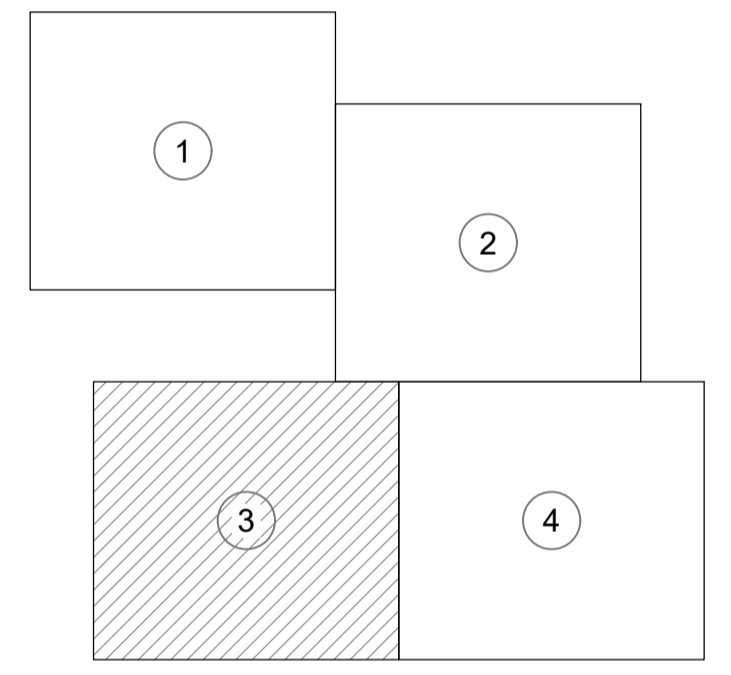


LEGENDA

- - - DIVISÃO DE SUB-BACIA
- - - LIMITE DE PROJETO
- REDE COLETORA PROJETADA
- AREA A DESAPROPRIAR / VIA PROJETADA
- ESTAÇÃO ELEVATÓRIA DE ESGOTO - EEE
- PV- POÇO DE VISITA PROJETADO
- PV INTERMEDIÁRIO DN 600mm
- PV PONTA SECA
- DEGRAU
- TUBO DE QUEDA



ARTICULAÇÃO

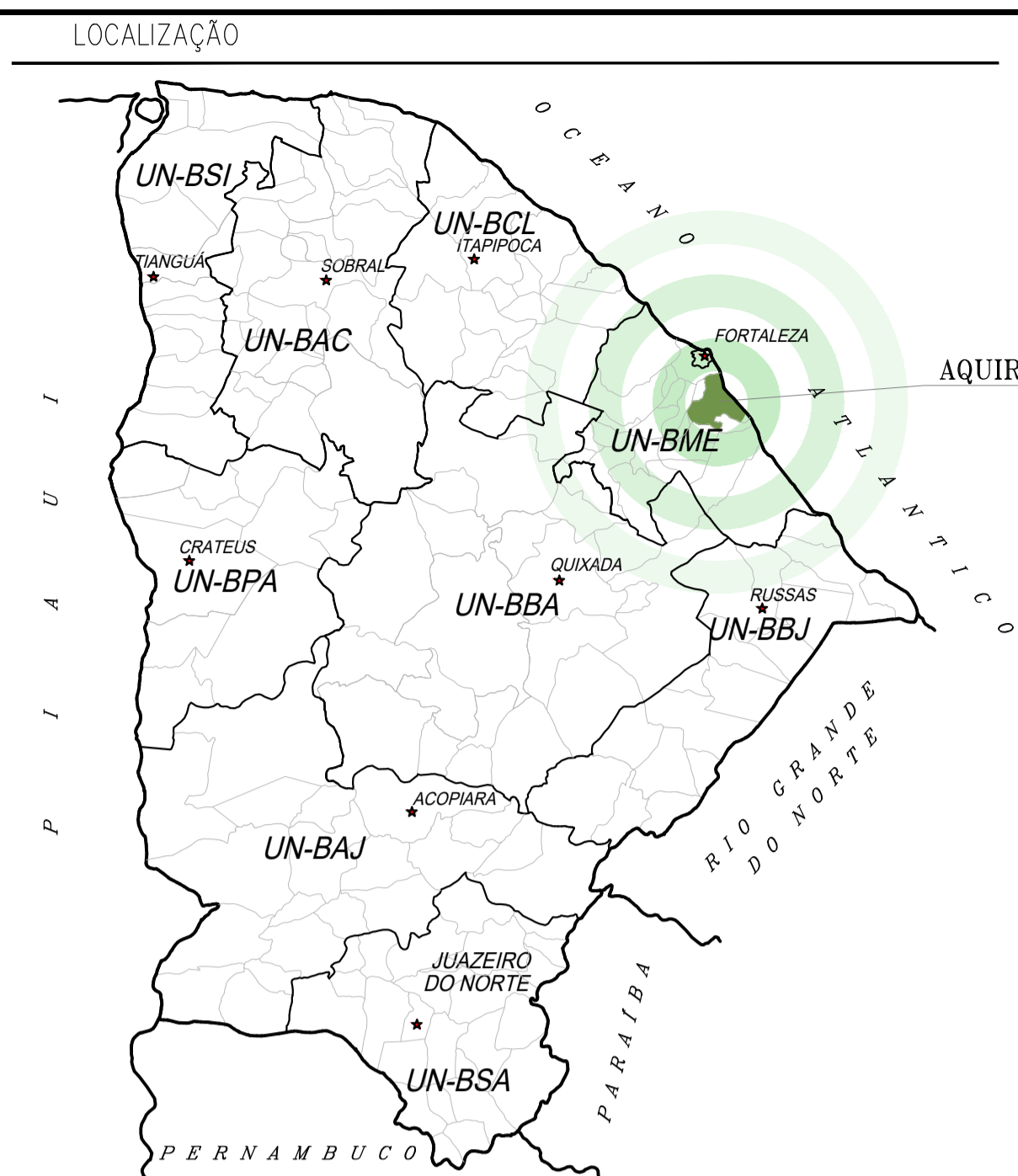


Eng.º B. F. Larissa Caracás
 Eng.º Larissa Caracás
 CREA: 061714250-5
 GPROJ - CAGECE

Nº	DESCRIÇÃO	DATA	PROJETADO	DESENHADO
REVISÃO				

	COMPANHIA DE ÁGUA E ESGOTO DO CEARÁ DIRETORIA DE ENGENHARIA GERÊNCIA DE PROJETOS DE ENGENHARIA	DESENHO 02	PRANCHA Nº 03/04
	SISTEMA DE ESGOTAMENTO SANITÁRIO DE PRAINHA-CE ANTEPROJETO PROPOSTO		
	SES PRAINHA REDE COLETORA DE ESGOTO PLANTA DE CAMINHAMENTO E TOPOGRAFIA		

GERÊNCIA:	ENG.º ALINE MARTINS BRITO		
COORDENAÇÃO:	ENG.º ADRIANA SILVA GONÇALVES		
PROJETO:	ENG.º LARISSA CARACÁS - RPN: 060136479-1 / ENG.º LARYSSA FERNANDES - RPN: 061714250-5		
DESENHO:	WASHINGTON P. SILVA	ESCALA:	1:2000
ARQUIVO:	2_SES_PRAINHA_CAMINHAMENTO_TOP_01.04.dwg	DATA:	JUL/2021



LEGENDA: PLANTA DE PAVIMENTAÇÃO

- PAVIMENTAÇÃO / SEM PAVIMENTAÇÃO
- PAVIMENTAÇÃO EM ASFALTO
- PAVIMENTAÇÃO EM PARALELEPÍPEDO
- PAVIMENTAÇÃO EM PEDRA TOSCA

QUANTITATIVOS DE PAVIMENTAÇÃO			
Nº	DESCRIÇÃO	TOTAIS	PERCENTUAL
1	PAVIMENTAÇÃO / SEM PAVIMENTAÇÃO	14494,98	41,96%
2	PAVIMENTAÇÃO EM ASFALTO	4623,58	13,38%
3	PAVIMENTAÇÃO EM PARALELEPÍPEDO	1855,36	5,37%
4	PAVIMENTAÇÃO EM PEDRA TOSCA	13571,05	39,29%
COMPRIMENTO TOTAL		34544,97	100,00%

Larissa Caracas Larissa B. Fernandes

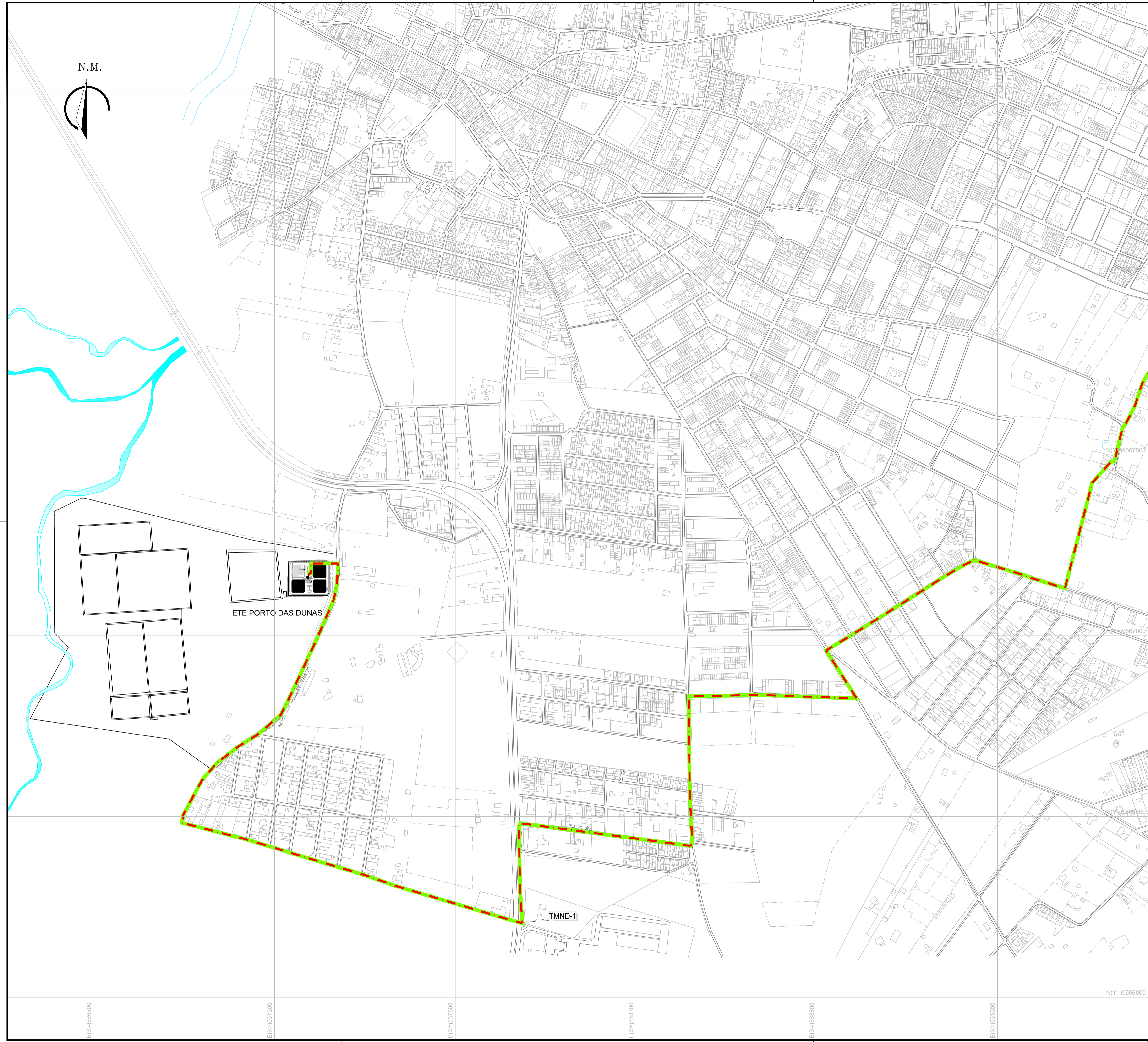
Nº	DESCRIÇÃO	DATA	PROJETADO	DESENHADO
REVISÃO				

COMPANHIA DE ÁGUA E ESGOTO DO CEARÁ
DIRETORIA DE ENGENHARIA
GERÊNCIA DE PROJETOS DE ENGENHARIA

DESENHO: 03
FRANCHA Nº: 01/01

SISTEMA DE ESGOTAMENTO SANITÁRIO DE PRAINHA-CE
ANTEPROJETO
SES PRAINHA
REDE COLETORA DE ESGOTO
PLANTA DE PAVIMENTAÇÃO

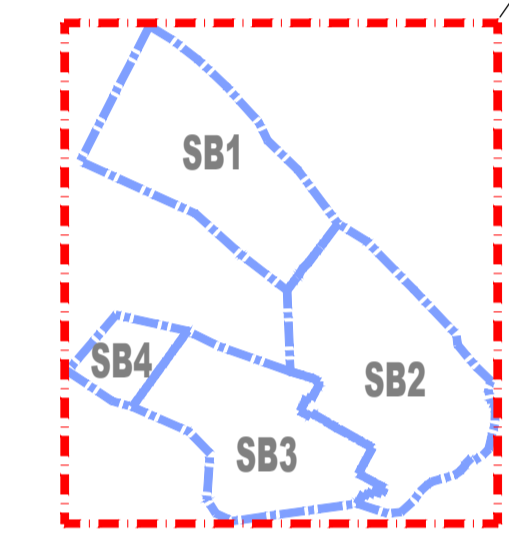
GERÊNCIA:	ENGª ALINE MARTINS BRITO		
COORDENAÇÃO:	ENGª ADRIANA SILVA GONÇALVES		
PROJETO:	ENGª LARISSA CARACAS RNP: 060136479-1, ENGª LARYSSA FERNANDES RNP: 061714250-5		
DESENHO:	JOÃO MAURÍCIO	ESCALA:	1/10000
ARQUIVO:	3_SES_PRAINHA_PAV_01.01.dwg	DATA:	JUL/2021



ARTICULAÇÃO DAS FOLHAS



ARTICULAÇÃO
DIVISÃO DE SUB-BACIA
PRAINHA



LEGENDA

- DIVISÃO DE SUB-BACIA
- LINHA DE RECALQUE PROJETADA
- LINHA DE RECALQUE PROJETADA VAI DA EEE2 A ETE
- FIBRA ÓPTICA
- TUBULAÇÃO DE GÁS
- REDE PROJETADA
- ESTAÇÃO ELEVATÓRIA DE ESGOTO – EEE

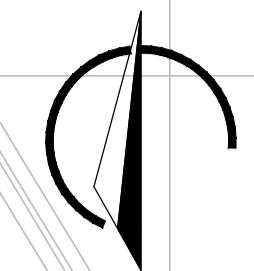
Revisão: Caracas Larissa B. Fernandes

Nº	DESCRIÇÃO	DATA	PROJETADO	DESENHADO
REVISÃO				

	COMPANHIA DE ÁGUA E ESGOTO DO CEARÁ DIRETORIA DE ENGENHARIA GERÊNCIA DE PROJETOS DE ENGENHARIA	DESENHO: 04	PRANCHA Nº: 01/02
	SISTEMA DE ESGOTAMENTO SANITÁRIO DE PRAINHA-CE ANTEPROJETO SES PRAINHA REDE COLETORA DE ESGOTO PLANTA DE INTERFERÊNCIA		

GERÊNCIA:	ENGª ALINE MARTINS BRITO		
COORDENAÇÃO:	ENGª ADRIANA SILVA GONÇALVES		
PROJETO:	ENGª LARISSA CARACAS RNP: 060136479-1, ENGª LARYSSA FERNANDES RNP: 061714250-5		
DESENHO:	JOÃO MAURICIO	ESCALA:	1/5000
ARQUIVO:	4_SES_PRAINHA_INT_01.02.dwg	DATA:	JUL/2021

N.M.



ETE PORTO DAS DUNAS

TMND-1

EX(X)=9568800

EX(X)=9567300

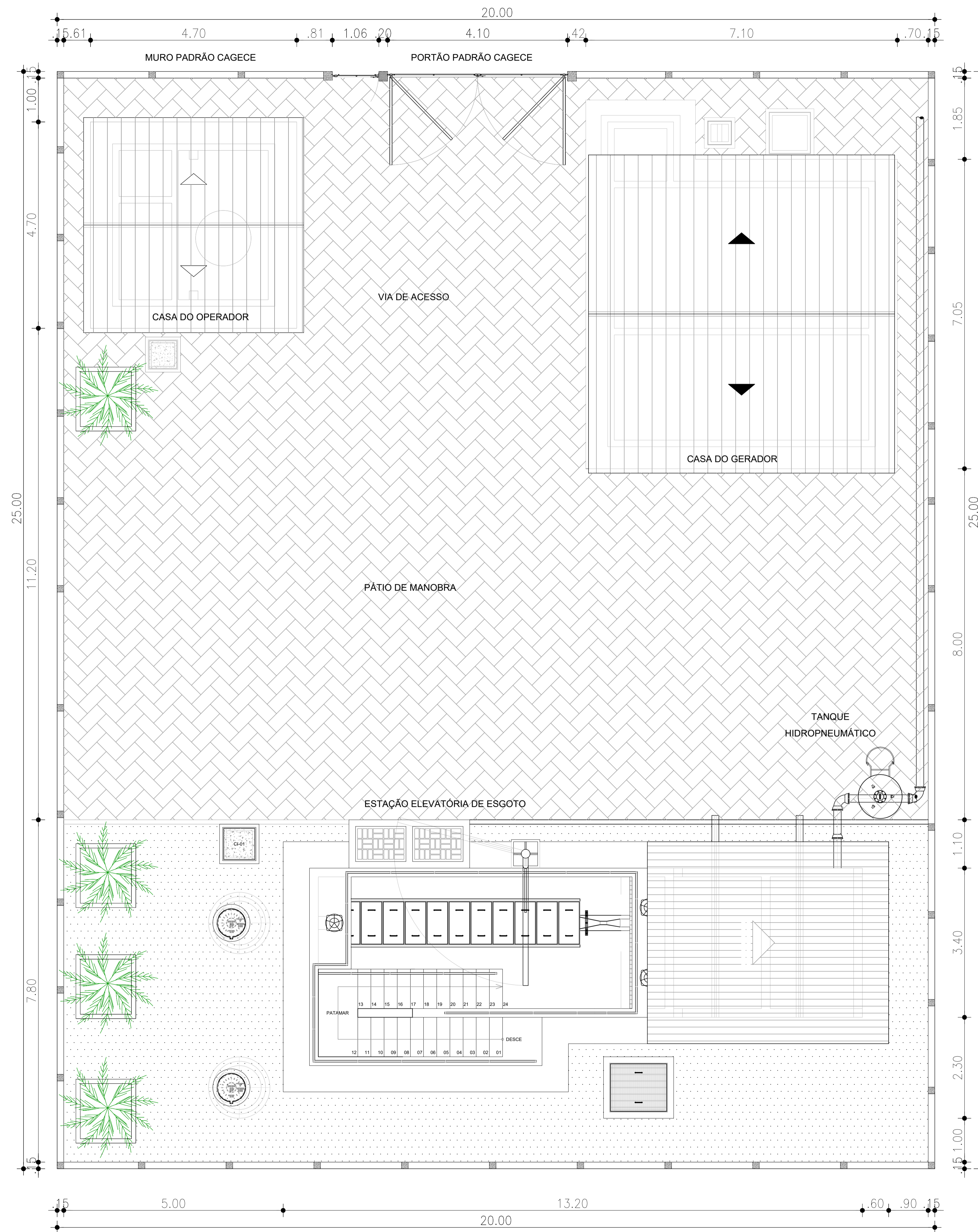
EX(X)=9567800

EX(X)=9568300

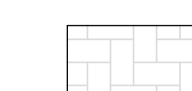
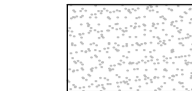




EX(X)=9568800

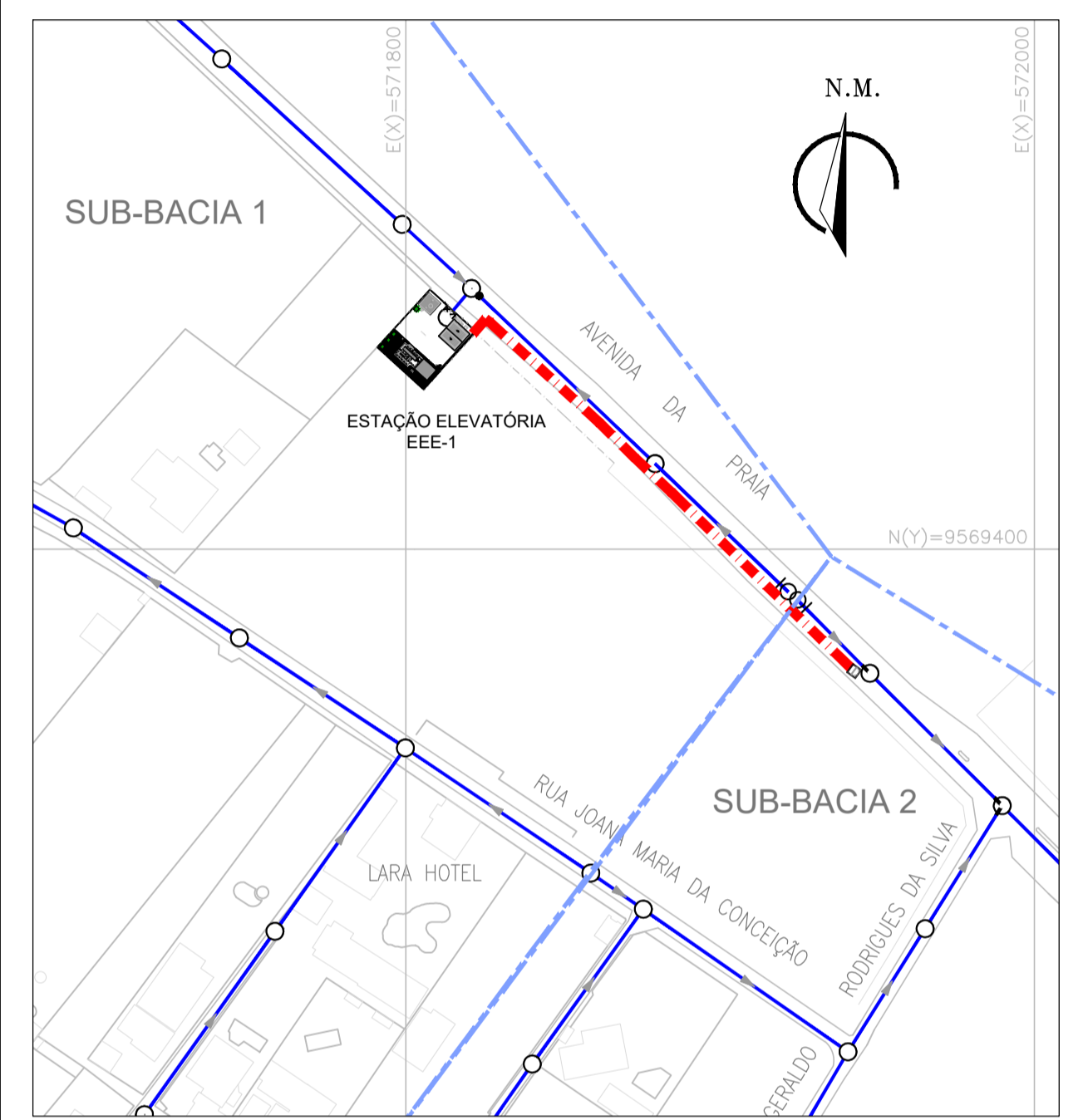
EX(X)=9569300

N(Y)=9566000



LEGENDA

-  PARALELEPÍPEDO
-  PÓ DE PEDRA
-  MURO EM ALVENARIA h=2.50m C/ CONCERTINA
-  MEIO FIO
-  DIVISÃO DE SUB-BACIA
-  LINHA DE RECALQUE




PLANTA DE SITUAÇÃO
ESCALA: 1/200

Eng.ª Laryssa B. F. Fernandes
CREA: 061714250-5
GPROJ - CAGECE

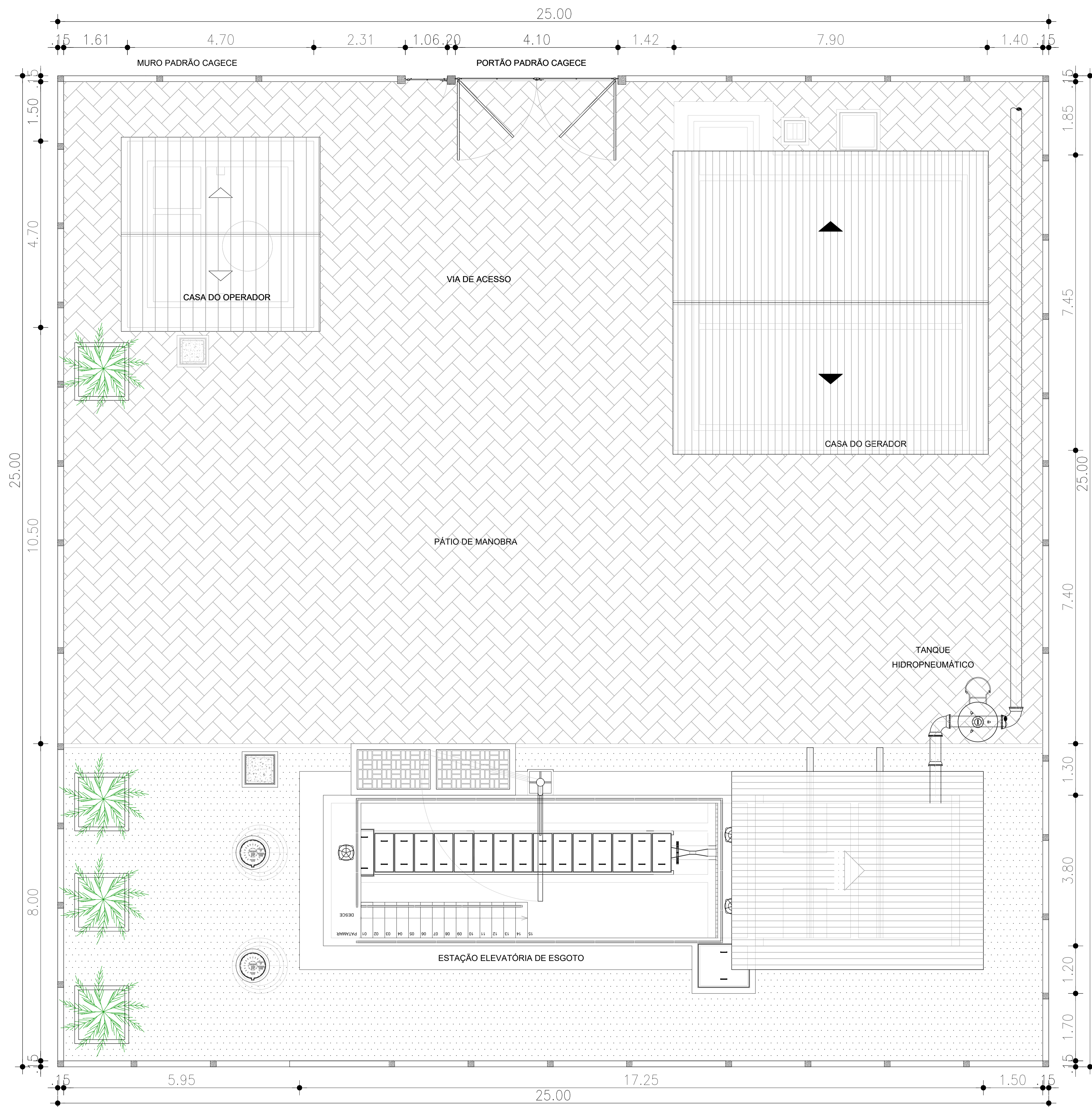
Eng.ª Larissa Caracas
CREA: 060136479-1
GPROJ - CAGECE

OBS 1: AS CASAS DE OPERADOR E GERADOR DEVERÃO SEGUIR O PADRÃO CAGECE
OBS 2: TODAS AS ELEVATÓRIAS DEVERÃO APRESENTAR CAIXA DE AREIA, ALÉM DE SEREM CONFINADAS, EVITANDO ASSIM, A DISPERSÃO DE ODORES PRÓXIMOS A AGLOMERADOS URBANOS, SALVO EM CASOS EXCEPCIONAIS, TAIS COMO EEE COM VAZÕES MENORES QUE 5 L/S.

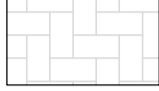

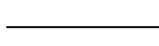



Nº	DESCRIÇÃO	DATA	PROJETADO	DESENHADO
REVISÃO				

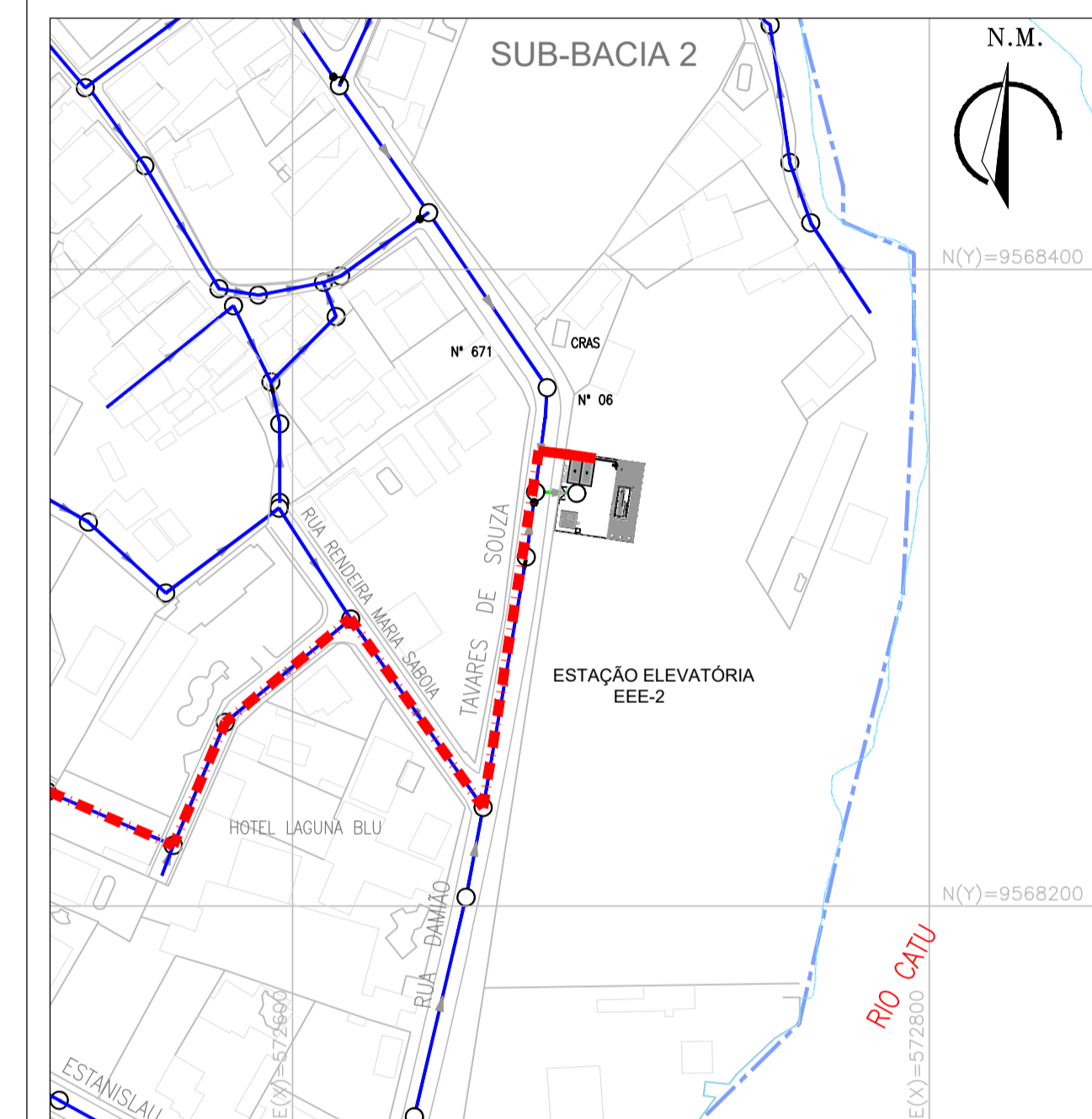
	COMPANHIA DE ÁGUA E ESGOTO DO CEARÁ DIRETORIA DE ENGENHARIA GERÊNCIA DE PROJETOS DE ENGENHARIA	DESENHO 05	FRANCHA Nº 01/01
	SISTEMA DE ESGOTAMENTO SANITÁRIO DE PRAINHA-CE ANTEPROJETO PROPOSTO		
	SUB-BACIA -1 ESTAÇÃO ELEVATÓRIA EEE-1 PLANTA DE SITUAÇÃO E LOCAÇÃO		

GERÊNCIA:	ENG.ª ALINE MARTINS BRITO
COORDENADOR:	ENG.ª ADRIANA SILVA GONÇALVES
PROJETO:	ENG.ª LARISSA CARACAS RNP: 060136479-1, ENG.ª LARYSSA FERNANDES RNP: 061714250-5
DESENHO:	JOÃO MAURÍCIO
ARQUIVO:	5_SES_PRAINHA_EEE-1_SITUAÇÃO_LOCAÇÃO_01.01.dwg
ESCALA:	1/50
DATA:	JUL/2021



LEGENDA

-  PARALELEPÍPEDO
-  PÓ DE PEDRA
-  MURO EM ALVENARIA h=2.50m C/ CONCERTINA
-  MEIO FIO
-  DIVISÃO DE SUB-BACIA
-  LINHA DE RECALQUE



PLANTA DE SITUAÇÃO
ESCALA: 1/200


Raynon B. F.
Eng.º Larissa Barboza Fernandes
CREA: 061714250-5
GPROJ - CAGECE

Larissa Caracás
Eng.º Larissa Caracás
CREA: 060136479-1
GPROJ - CAGECE

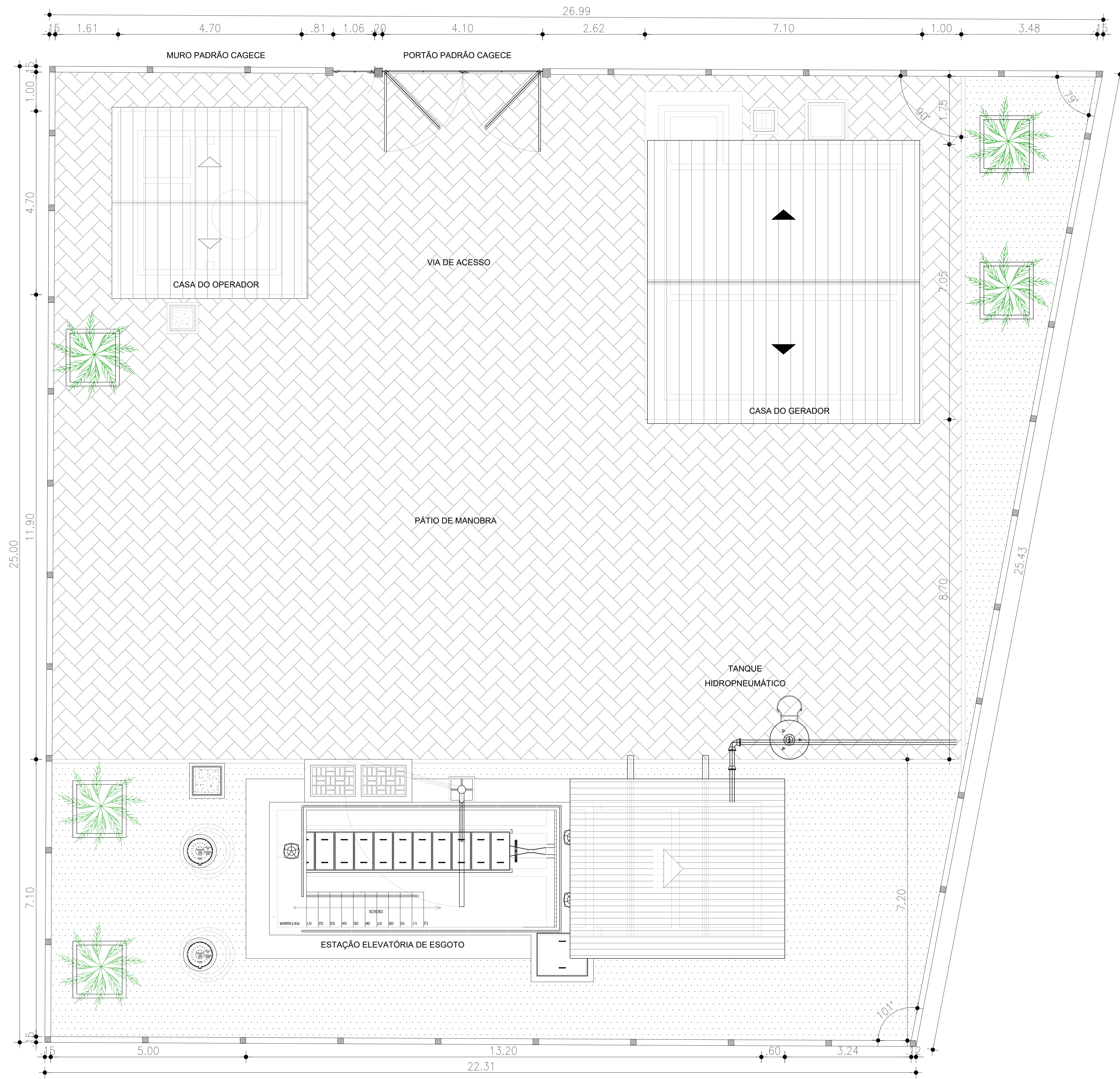
OBS 1: AS CASAS DE OPERADOR E GERADOR DEVERÃO SEGUIR O PADRÃO CAGECE

OBS 2: TODAS AS ELEVATÓRIAS DEVERÃO APRESENTAR CAIXA DE AREIA, ALÉM DE SEREM CONFINADAS, EVITANDO ASSIM, A DISPERSÃO DE ODORES PRÓXIMOS A AGLOMERADOS URBANOS, SALVO EM CASOS EXCEPCIONAIS, TAIS COMO EEE COM VAZÕES MENORES QUE 5 L/S.

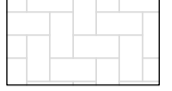
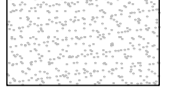
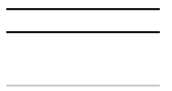



Nº	DESCRIÇÃO	DATA	PROJETADO	DESENHADO
REVISÃO				

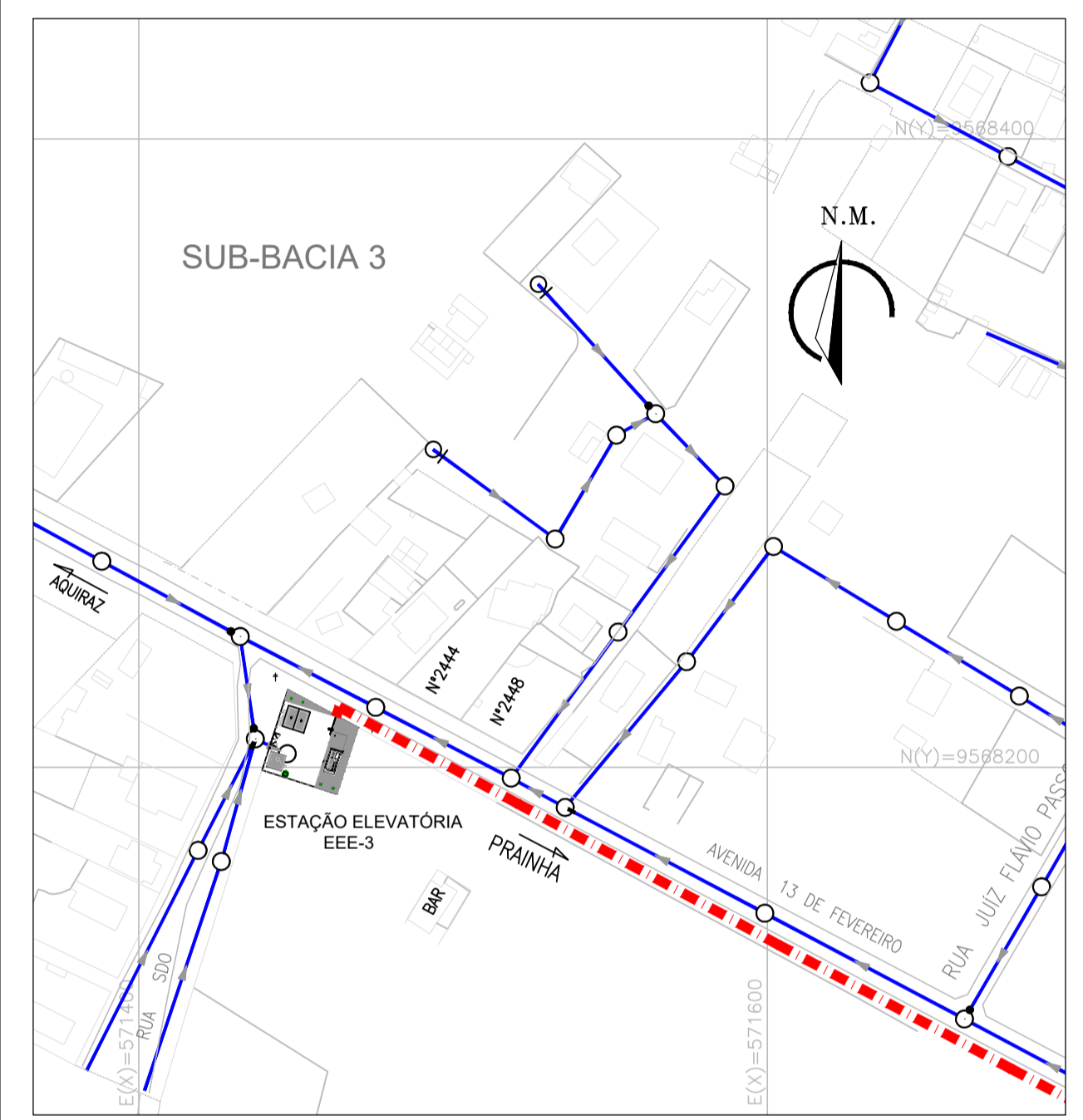
	COMPANHIA DE ÁGUA E ESGOTO DO CEARÁ DIRETORIA DE ENGENHARIA GERÊNCIA DE PROJETOS DE ENGENHARIA	DESENHO 06	FRANCHA Nº 01/01
	SISTEMA DE ESGOTAMENTO SANITÁRIO DE PRAINHA-CE ANTEPROJETO PROPOSTO		
	SUB-BACIA -2 ESTAÇÃO ELEVATÓRIA EEE-2 PLANTA DE SITUAÇÃO E LOCAÇÃO		

GERÊNCIA:	ENG.º ALINE MARTINS BRITO		
COORDENADOR:	ENG.º ADRIANA SILVA GONÇALVES		
PROJETO:	ENG.º LARISSA CARACÁS RNP: 060136479-1, ENG.º LARYSSA FERNANDES RNP: 061714250-5		
DESENHO:	JOÃO MAURÍCIO	ESCALA:	1/50
ARQUIVO:	6_SES_PRAINHA_EEE-2_SITUAÇÃO_LOCAÇÃO_01.01.dwg	DATA:	JUL/2021



LEGENDA

-  PARALELEPÍPEDO
-  PÓ DE PEDRA
-  MURO EM ALVENARIA h=2.50m C/ CONCERTINA
-  MEIO FIO
-  DIVISÃO DE SUB-BACIA
-  LINHA DE RECALQUE



PLANTA DE SITUAÇÃO
ESCALA: 1/200


Eng.ª Larissa Fernandes
 CREA: 061714250-5
 GPROJ-CAGECE

Eng.ª Larissa Caracas
 CREA: 060136479-1
 GPROJ - CAGECE

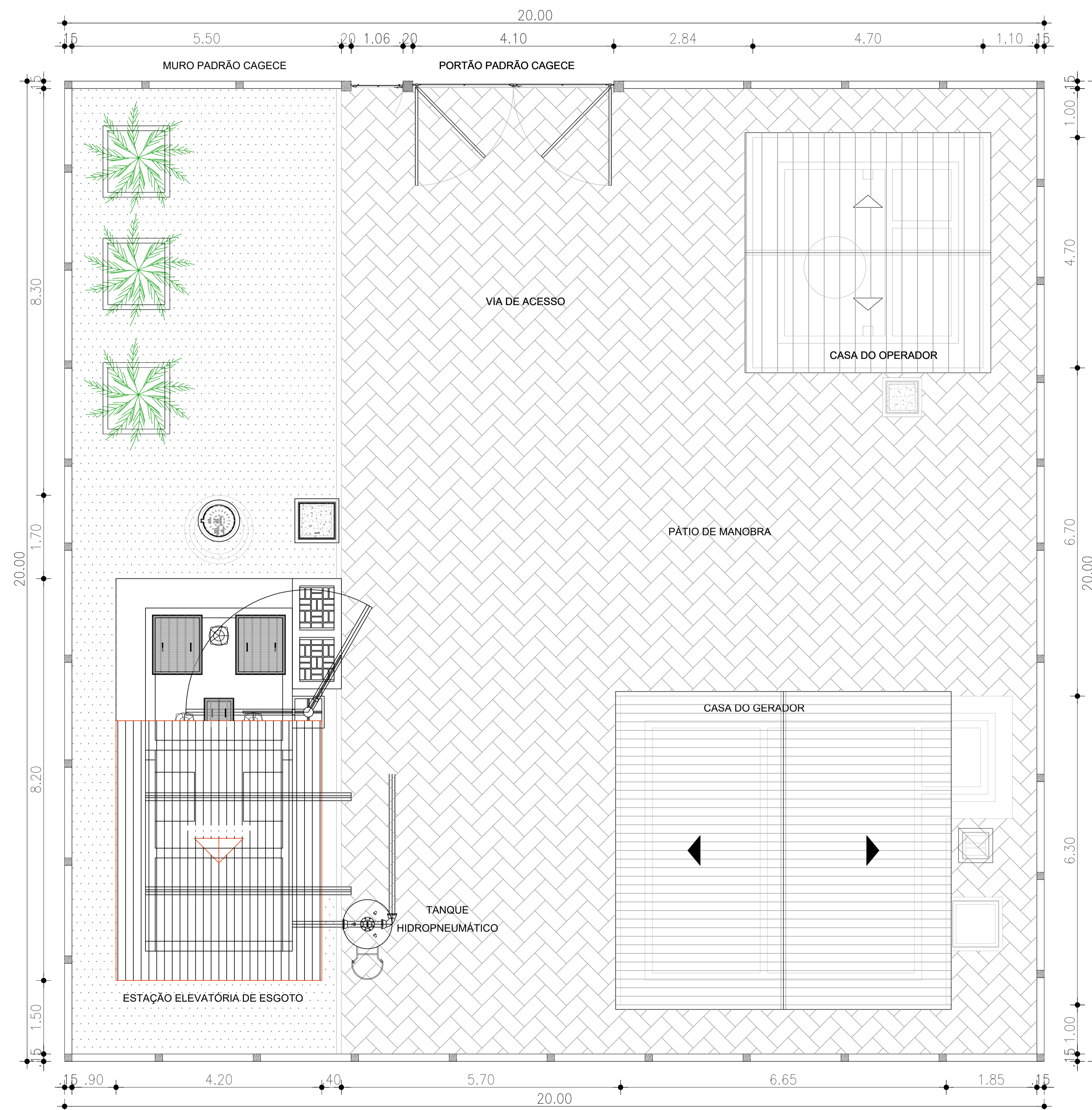
OBS 1: AS CASAS DE OPERADOR E GERADOR DEVERÃO SEGUIR O PADRÃO CAGECE
 OBS 2: TODAS AS ELEVATÓRIAS DEVERÃO APRESENTAR CAIXA DE AREIA, ALÉM DE SEREM CONFINADAS, EVITANDO ASSIM, A DISPERSÃO DE ODORES PRÓXIMOS A AGLOMERADOS URBANOS, SALVO EM CASOS EXCEPCIONAIS, TAIS COMO EEE COM VAZÕES MENORES QUE 5 L/S.

Nº	DESCRIÇÃO	DATA	PROJETADO	DESENHADO

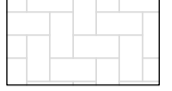

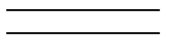



REVISÃO

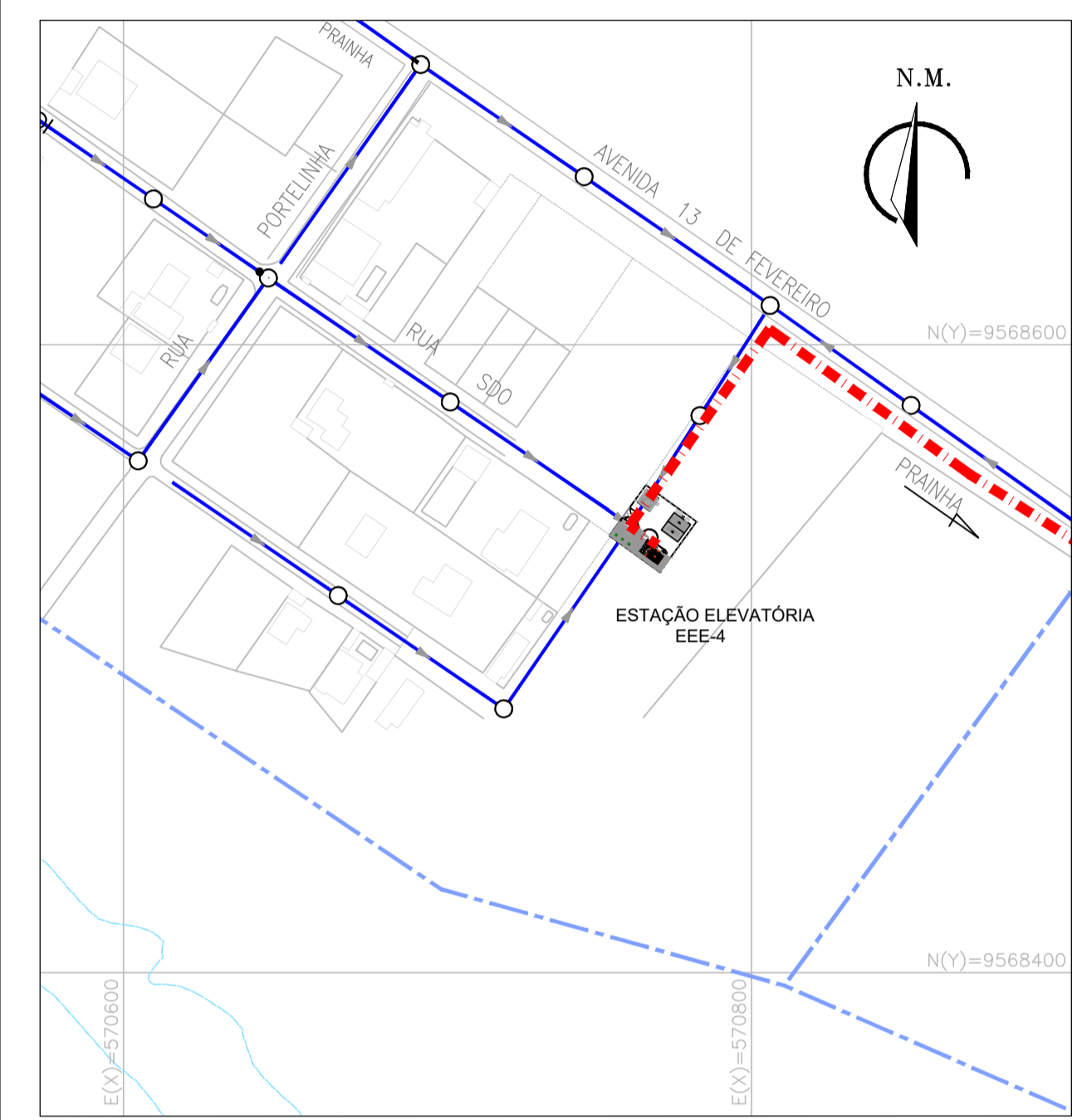
	COMPANHIA DE ÁGUA E ESGOTO DO CEARÁ DIRETORIA DE ENGENHARIA GERÊNCIA DE PROJETOS DE ENGENHARIA	DESENHO 07	FRANCHA Nº 01/01
	SISTEMA DE ESGOTAMENTO SANITÁRIO DE PRAINHA-CE ANTEPROJETO PROPOSTO		
	SUB-BACIA -3 ESTAÇÃO ELEVATÓRIA EEE-3 PLANTA DE SITUAÇÃO E LOCAÇÃO		

GERÊNCIA:	ENG.ª ALINE MARTINS BRITO
COORDENADOR:	ENG.ª ADRIANA SILVA GONÇALVES
PROJETO:	ENG.ª LARISSA CARACAS RNP: 060136479-1, ENG.ª LARYSSA FERNANDES RNP: 061714250-5
DESENHO:	JOÃO MAURÍCIO
ARQUIVO:	7_SES_PRAINHA_EEE-3_SITUAÇÃO_LOCAÇÃO_01.01.dwg
ESCALA:	1/50
DATA:	JUL/2021



LEGENDA

-  PARALELEPÍPEDO
-  PÓ DE PEDRA
-  MURO EM ALVENARIA h=2.50m C/ CONCERTINA
-  MEIO FIO
-  DIVISÃO DE SUB-BACIA
-  LINHA DE RECALQUE




PLANTA DE SITUAÇÃO
ESCALA: 1/200

Eng.º Larissa Fernandes
CREA: 061714250-5
GPROJ - CAGECE

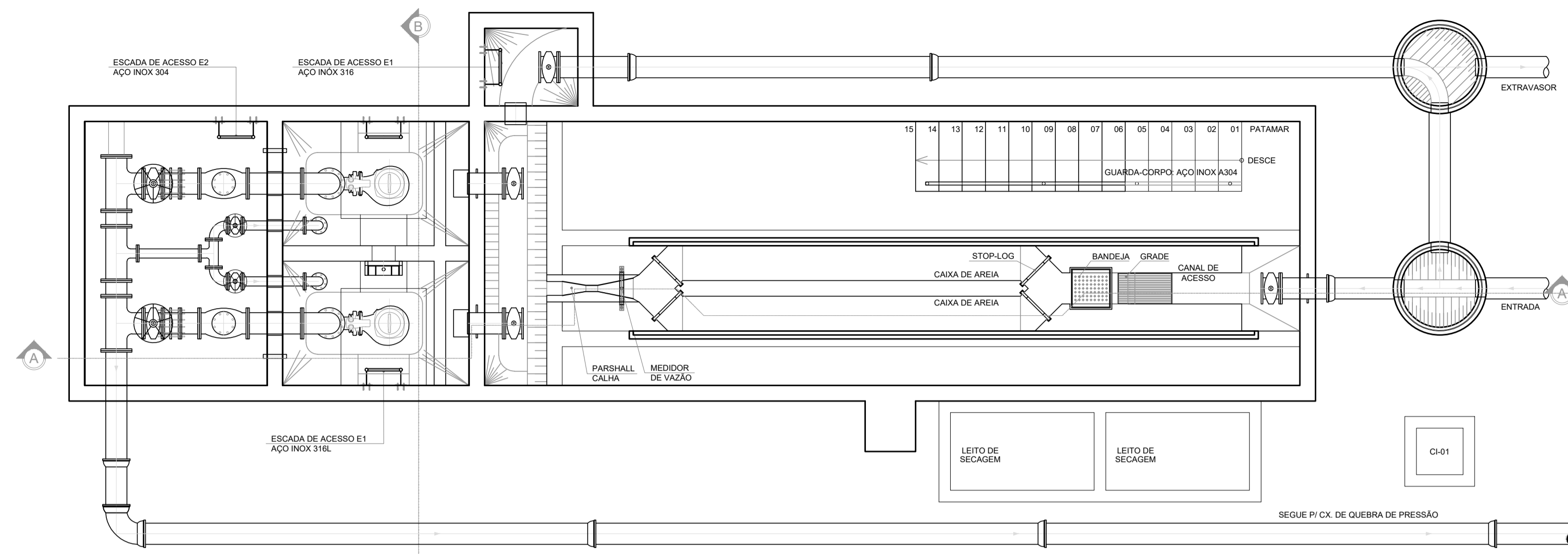
Eng.º Larissa Caracas
CREA: 060136479-1
GPROJ - CAGECE

OBS 1: AS CASAS DE OPERADOR E GERADOR DEVERÃO SEGUIR O PADRÃO CAGECE
OBS 2: TODAS AS ELEVATÓRIAS DEVERÃO APRESENTAR CAIXA DE AREIA, ALÉM DE SEREM CONFINADAS, EVITANDO ASSIM, A DISPERSÃO DE ODORES PRÓXIMOS A AGLOMERADOS URBANOS, SALVO EM CASOS EXCEPCIONAIS, TAIS COMO EEE COM VAZÕES MENORES QUE 5 L/S.

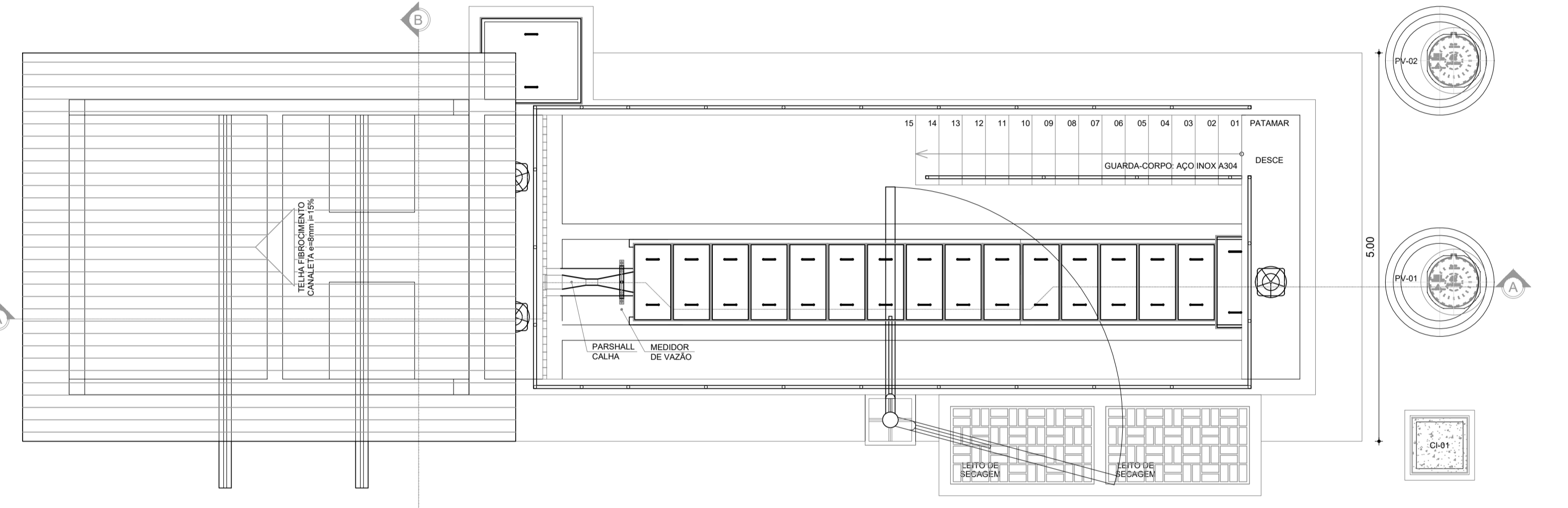
Nº	DESCRIÇÃO	DATA	PROJETADO	DESENHADO
REVISÃO				

	COMPANHIA DE ÁGUA E ESGOTO DO CEARÁ DIRETORIA DE ENGENHARIA GERÊNCIA DE PROJETOS DE ENGENHARIA	DESENHO 08	PRANCHA Nº 01/01
	SISTEMA DE ESGOTAMENTO SANITÁRIO DE PRAINHA-CE ANTEPROJETO PROPOSTO		
	SUB-BACIA - 4 ESTATION ELEVATÓRIA EEE-4 PLANTA DE SITUAÇÃO E LOCAÇÃO		

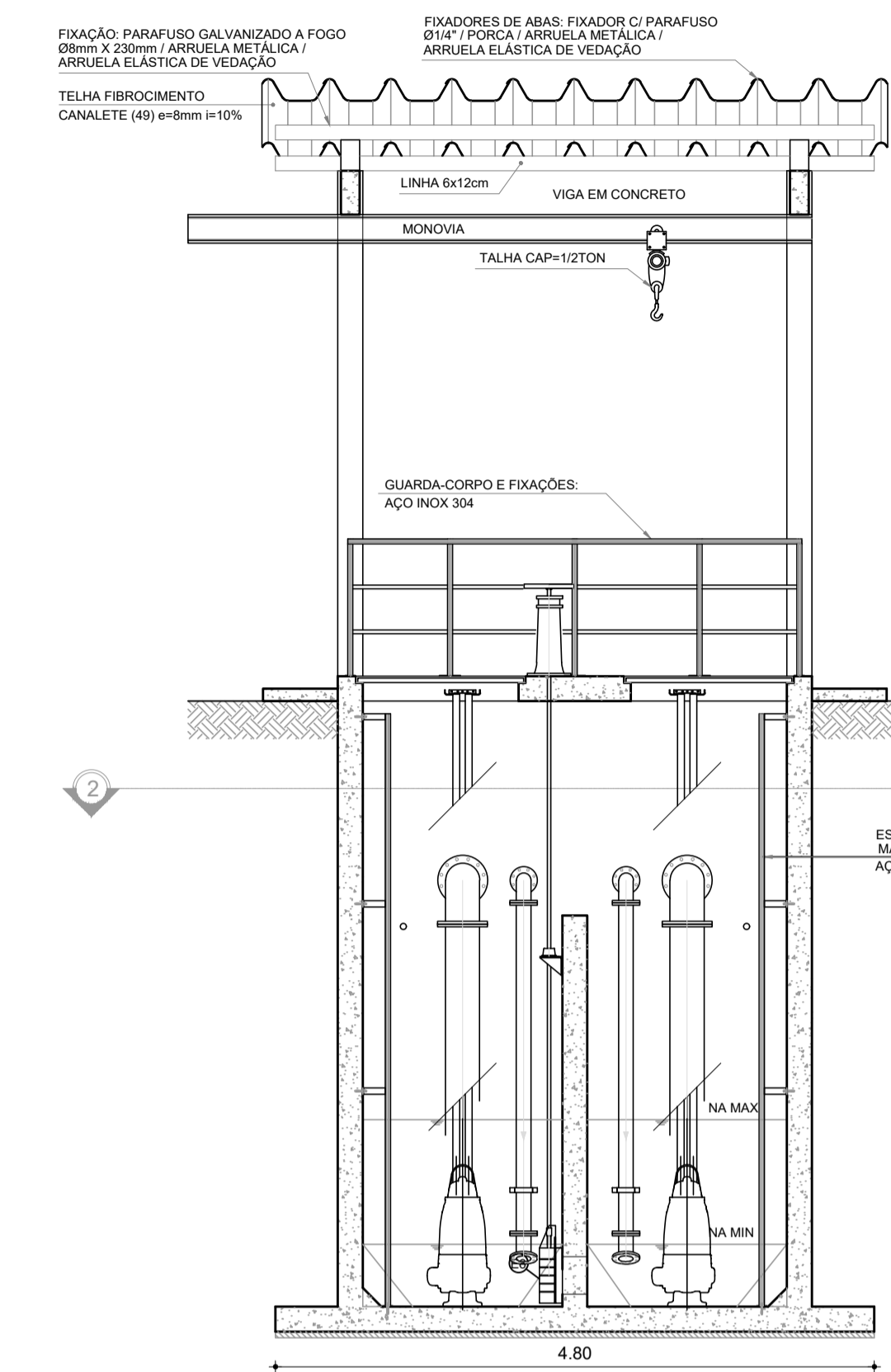
GERÊNCIA:	ENG.º ALINE MARTINS BRITO		
COORDENADOR:	ENG.º ADRIANA SILVA GONÇALVES		
PROJETO:	ENG.º LARISSA CARACAS RNP: 060136479-1, ENG.º LARYSSA FERNANDES RNP: 061714250-5		
DESENHO:	JOÃO MAURICIO	ESCALA:	1/50
ARQUIVO:	8_SES_PRAINHA_EEE-4_SITUAÇÃO_LOCAÇÃO_01.01.dwg	DATA:	JUL/2021



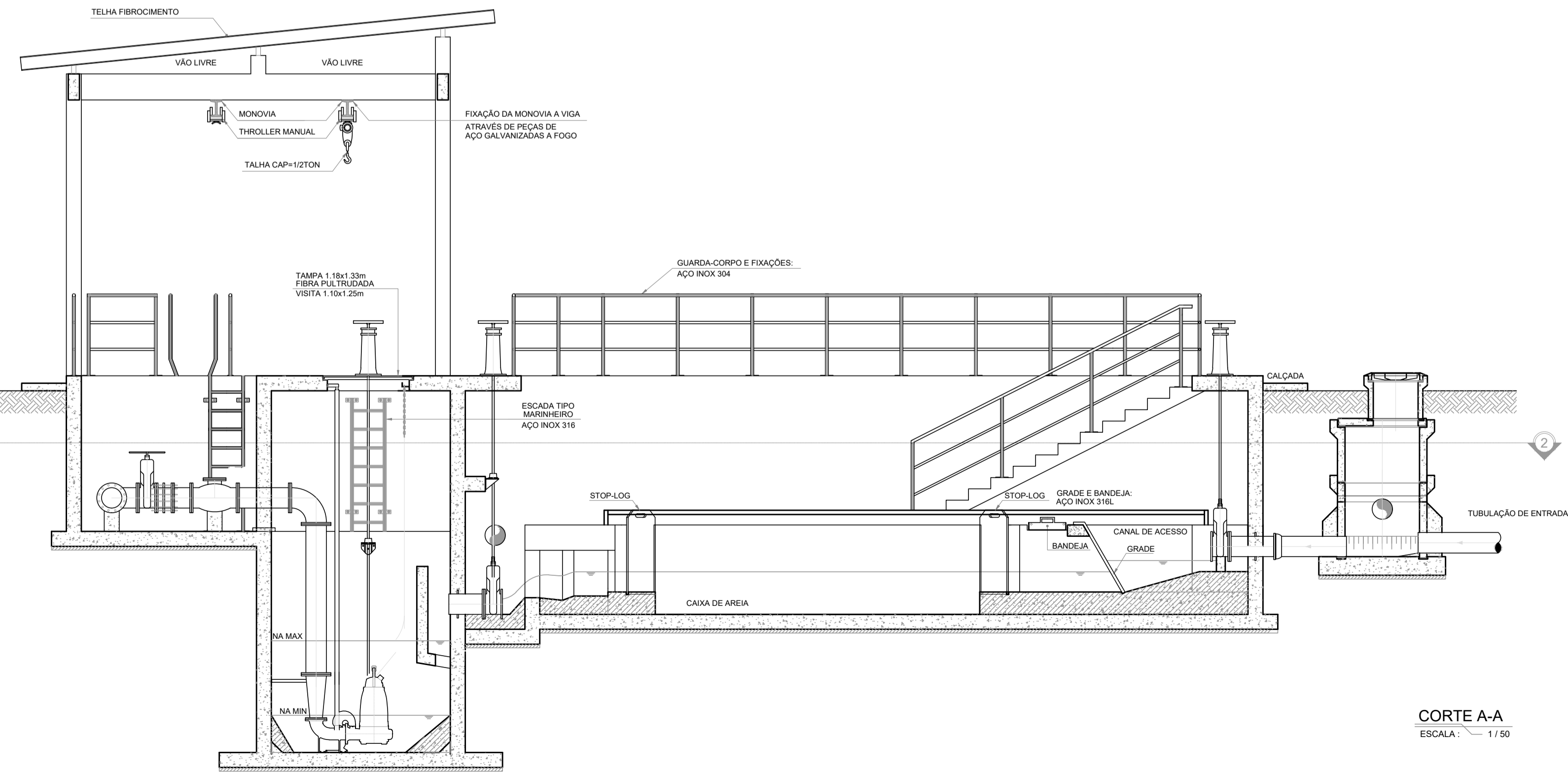
PLANTA BAIXA NÍVEL 2-2
ESCALA: 1/50



VISTA SUPERIOR
ESCALA: 1/50



CORTE B-B
ESCALA: 1/50



CORTE A-A
ESCALA: 1/50

ESPECIFICAÇÃO DE MATERIAIS

COMPORTAS:
Comporta sentido duplo de fluxo em ferro fundido. Comporta "de fundo".
Especificação dos componentes:
- Telar, Tampa, Guias e Luva: Ferro dúctil NBR 6916 Classe 42012;
- Sede, Haste, Parafusos e Chumbadores: Aço inox AISI 304;
- Cunha: Bronze ASTM B147 liga 8A;
- Junta: Borracha.

REGISTRO DE GAVETA:
Registro de gaveta, com cunha metálica revestida com elastômero sintético EPDM, corpo e tampa em ferro fundido dúctil revestidos interna e externamente com epóxi depositado eletrostaticamente com espessura mínima de 150 microns, haste não ascendente com rosca trapezoidal em aço inoxidável AISI 4140 forjada, junta corpo/tampa e anéis O-ring de engastamento da haste em borracha nitrílica, extremidades flangeadas conforme ISO 2531 PN10, distância face a face conforme ISO 5752 série 14, acionamento através de cabeçote.

PEDESTAL E HASTE:
Pedestal de Suspensão Simples (DN400), para manobra de comportas, adotando haste Ø1.1/8", para comporta seção #200mm a #400mm. A haste entre o Pedestal e a Comporta deverá ser Rosca/Rosca.

Pedestal de Manobra Simples (DN400), para a manobra de válvulas; adotando haste Ø1.1/8", para registro de gaveto c/ cunha emborrachada de DN150 a DN300. A haste entre o Pedestal e a Válvula deverá ser Rosca/Boca de Chave.

As hastes (Ø1.1/8") deverão possuir mancais intermediários a cada 2m. As hastes com mais de 5m deverão ser divididas em seções acopladas por luvas de haste. Os mancais serão em ferro fundido fixado através de chumbadores Ø5/8" x 5", porcas e arruelas em aço inox.

Hastes fabricadas em ferro trellado revestido com pintura betuminosa.
Mancais intermediários e Luvas de Haste fabricados em ferro dúctil;
Pedestais: Especificação dos componentes:
- Corpo, Chapéu, Volante e Luva: Ferro dúctil NBR 6916 Classe 42012;
- Haste e Luva: Aço SAE 1010/1020.

TAMPAS:
Fabricados através do processo de pultrusão, utilizando resina éster-vinílica com adição de componente para proteção aos raios UV, com camada superficial antirreflexante, vãos de 20mm entre perfis (T" 18x25mm), travamento dos perfis a cada 150mm (malha 38x150mm) e pigmentação na cor desejada. Montadas a partir de perfis pultrudados com teor mínimo de fibra de 65% e 35% de resina. Não será permitida a coloração através de pintura das peças.

GUARDA-CORPOS:
Fabricados com aço inox AISI 304. Confeccionado a partir de tubos Ø1" x e(mín)=2mm, tubos Ø1.1/4" x e(mín)=3mm (montantes principais) e com base de fixação em barra chata (ou chapa) #3.1/2"x1/4" x 17cm.
O guarda-corpo deve ter acabamento liso, isento de reentrâncias, "cantos vivos", resíduos de solda ou qualquer outro defeito que possa causar ferimentos.
Parafusos, porcas, arruelas e chumbadores serão em aço inox AISI 304. Chumbador passante de Ø3/8" x 3.1/2" com rosca externa.

Pintura do guarda-corpo: Por motivo de segurança, os guarda-corpos deverão possuir uma pintura de sinalização (base epóxi), na cor amarelo segurança, padrão Munsell 5Y8/12. A superfície do metal deverá ser preparada para receber a pintura, através da limpeza da superfície, leve lixamento e aplicação de um primer (base epóxi-isocianato ou similar apropriada para aço inox). Deverão ser respeitadas as orientações dos fabricantes.

ESCADAS:
Fabricadas com aço inox AISI 304 ou AISI 316. Confeccionado a partir de tubos Ø1" e Ø1.1/4" com espessura de parede maior igual a 3,0mm, com barras chatalas #2"x1/4" e #3.1/2"x1/4" para fixação. O acabamento de superfície deve ser no mínimo 2B ou escovado.
A escada deve ter acabamento liso, isento de reentrâncias, "cantos vivos", resíduos de solda ou qualquer outro defeito que possa causar ferimentos.
Parafusos, porcas, arruelas e chumbadores serão em aço inox AISI 304 ou AISI 316. Chumbador passante de Ø3/8" x 3.1/2" com rosca externa.
Escadas de poço de sucção (e suas fixações) deverão ser obrigatoriamente AISI 316.

IMPERMEABILIZAÇÃO:
IMPERMEABILIZAÇÃO INTERNA: à base de argamassa polimérica e resina epóxi (superfícies em contato direto com água residuárias ou contato com gases). Aplicar em toda a área interna da estação elevatória.

IMPERMEABILIZAÇÃO EXTERNA: emulsão asfáltica - consumo 2kg/m². Aplicar em toda a área externa da estação elevatória.

STOP-LOG
Fabricados em chapa de madeira maciça ou compensado, com espessura de 20mm. Revestimento constituído de resina de alto desempenho (total impermeabilidade com máxima resistência química ao esgoto bruto) reforçada com fibra de vidro, com adição de resina de componente para proteção aos raios UV e pigmentação na cor "azul escuro", revestimento com espessura de 5mm. Peça com espessura total de 30mm.

PEDESTAL DE FIXAÇÃO DA BOMBA
O pedestal é composto de duas peças, uma Garra para a bomba e um Pedestal Fixo no fundo do poço. O pedestal deve ser constituído em ferro fundido GG20.
O Pedestal Fixo é dotado de uma curva 90° com o diâmetro da descarga da bomba e um flange padrão ISO para interligação no barrilete de recalque e pés para fixação no piso do poço. O pedestal fixo terá um guia para encaixar a garra da bomba no pedestal fixo.
A Garra é montada sobre um flange de furos roscaados padrão ISO. O flange é dotado de um anel elástico tipo "U" para vedação do encaixe com o pedestal fixo. A garra precisará do tubo guia para ajudar no encaixe da bomba no pedestal.
Na laje de encaixe da tampa do poço será fixado um "pino de apoio" para suporte do tubo guia.

LEGENDA

- CONCRETO ARMADO
- CONCRETO DE REGULARIZAÇÃO OU SIMPLES
- TERRENO NATURAL

OBSERVAÇÃO:
Todas as elevatórias devem ter caixa de areia, além de serem confinadas, evitando assim a dispersão de odores principalmente na área das estações elevatórias que se localizarem aos arredores de aglomerados urbanos. Todas as estações elevatórias devem seguir o mesmo padrão, salvo em casos excepcionais, tais como elevatórias com vazão menores que 5l/s.

Larissa B. F.
Eng.ª Larissa Fernandes
CREA: 061714250-5
GPROJ-CAGECE

Larissa Caracas
Eng.ª Larissa Caracas
CREA: 060136479-1
GPROJ - CAGECE

Nº	DESCRIÇÃO	DATA	PROJETADO	DESENHADO
REVISÃO				
COMPANHIA DE ÁGUA E ESGOTO DO CEARÁ DIRETORIA DE ENGENHARIA GERÊNCIA DE PROJETOS DE ENGENHARIA		09	01/01	FRANCHA Nº
SISTEMA DE ESGOTAMENTO SANITÁRIO DE PRAINHA-CE ANTEPROJETO PROPOSTO				
MODELO-1 ESTAÇÃO ELEVATÓRIA EEE-1,2 e 3 PLANTA SUPERIOR, PLANTA P2-P2, CORTE A-A, CORTE B-B				
GERÊNCIA:	ENG.ª ALINE MARTINS BRITO			
COORDENADOR:	ENG.ª ADRIANA SILVA GONÇALVES			
PROJETO:	ENG.ª LARISSA CARACAS RNP: 060136479-1, ENG.ª LARYSSA FERNANDES RNP: 061714250-5			
DESENHO:	JOÃO MAURICIO	ESCALA:	INDICADA	
ARQUIVO:	9_SES_PRAINHA_EEE-1_2e3_MOD-1_ARQUITETURA_01.01.dwg		DATA:	JUL/2021

ESPECIFICAÇÃO DE MATERIAIS

COMPORTAS:

Comporta sentido duplo de fluxo em ferro fundido. Comporta "de fundo".
Especificação dos componentes:
- Telar, Tampa, Guias e Luva: Ferro dúctil NBR 6916 Classe 42012;
- Sede, Haste, Parafusos e Chumbadores: Aço inox AISI 304;
- Junta: Bronze ASTM B147 liga 8A;
- Junta Borracha.

REGISTRO DE GAVETA:

Registro de gaveta, com cunha metálica revestida com elastômero sintético EPDM, corpo e tampa em ferro fundido dúctil revestidos interna e externamente com epóxi depositado eletrostaticamente com espessura mínima de 150 microns, haste não ascendente com rosca trapezoidal em aço inoxidável AISI 410 forjado, junta corpo/tampa e anéis o-ring de engastamento da haste em borracha nitrilica, extremidades flangeadas conforme ISO 2531 PN10, distância face a face conforme ISO 5752 série 14, acionamento através de cabeçote.

PEDESTAL E HASTE:

PeDESTAL de Suspensão Simples (DN400), para manobra de comportas, adotando haste Ø1.1/8", para comporta secção #200mm a #400mm. A haste entre o Pedestal e a Comporta deverá ser Rosca/Rosca.

PeDESTAL de Manobra Simples (DN400), para manobra de válvulas, adotando haste Ø1.1/8", para registro de gaveto c/ cunha emborrachada de DN150 a DN300. A haste entre o Pedestal e a Válvula deverá ser Rosca/Boca de Chave.

As hastes (Ø1.1/8") deverão possuir mancais intermediários a cada 2m. As hastes com mais de 5m deverão ser divididas em seções acopladas por luvas de haste. Os mancais serão em ferro fundido fixado através de chumbadores Ø5/8" x 5", porcas e arruelas em aço inox.

Hastes fabricadas em ferro trellado revestido com pintura betuminosa.

Mancais intermediários e Luvas de Haste fabricados em ferro dúctil.

PeDESTAIS: Especificação dos componentes:

- Corpo, Chapéu, Volante e Luva: Ferro dúctil NBR 6916 Classe 42012;

- Haste e Luva: Aço SAE 1010/1020.

TAMPAS:

Fabricadas através do processo de pultrusão, utilizando resina éster-vinilica com adição de componente para proteção aos raios UV, com camada superficial antideslizante, vãos de 20mm entre perfis (1" 18x25mm), travamento dos perfis a cada 150mm (malha 38x150mm) e pigmentação na cor desejada. Montadas a partir de perfis pultrudados com teor mínimo de fibra de 65% e 35% de resina. Não será permitida a coloração através de pintura das peças.

GUARDA-CORPOS:

Fabricados com aço inox AISI 304. Confeccionado a partir de tubos Ø1" x e(min)=2mm, tubos Ø1.1/4" x e(min)=3mm (montantes principais) e com base de fixação em barra chata (ou chapa) #3.1/2"x1/4" x 17cm.

O guarda-corpo deve ter acabamento liso, isento de reentrâncias, "cantos vivos", resíduos de solda ou qualquer outro defeito que possa causar ferimentos.

Parafusos, porcas, arruelas e chumbadores serão em aço inox AISI 304. Chumbador passante de Ø3/8" x 3.1/2" com rosca externa.

Pinura do guarda-corpo: Por motivo de segurança, os guarda-corpos deverão possuir uma pintura de sinalização (base epoxi), na cor amarelo segurança, padrão Munsell 5Y8/12. A superfície do metal deverá ser preparada para receber a pintura, através da limpeza da superfície, leve lixamento e aplicação de um primer (base epóxi-isoocianato ou similar apropriada para aço inox).

Deverão ser respeitadas as orientações dos fabricantes.

ESCADAS:

Fabricadas com aço inox AISI 304 ou AISI 316. Confeccionado a partir de tubos Ø1" e Ø1.1/4" com espessura de parede maior igual a 3,0mm, com barras chatas #2"x1/4" e #3.1/2"x1/4" para fixação. O acabamento de superfície deve ser no mínimo 2B ou escovado.

A escada deve ter acabamento liso, isento de reentrâncias, "cantos vivos", resíduos de solda ou qualquer outro defeito que possa causar ferimentos.

Parafusos, porcas, arruelas e chumbadores serão em aço inox AISI 304 ou AISI 316. Chumbador passante de Ø3/8" x 3.1/2" com rosca externa.

Escadas de poço de sucção (e suas fixações) deverão ser obrigatoriamente AISI 316.

IMPERMEABILIZAÇÃO:

IMPERMEABILIZAÇÃO INTERNA: à base de argamassa polimérica e resina epoxi (superfícies em contato direto com água residuária ou contato com gases). Aplicar na área interna da estação elevatória.

IMPERMEABILIZAÇÃO EXTERNA: emulsão asfáltica - consumo 2kg/m². Aplicar em toda a área externa da estação elevatória.

STOP-LOG

Fabricados em chapa de madeira maciça ou compensado, com espessura de 20mm. Revestimento constituído de resina de alto desempenho (total impermeabilizante com máxima resistência química ao esgoto bruto) reforçada com fibra de vidro, com adição a resina de componente para proteção aos raios UV e pigmentação na cor "azul escuro", revestimento com espessura de 5mm. Peça com espessura total de 30mm.

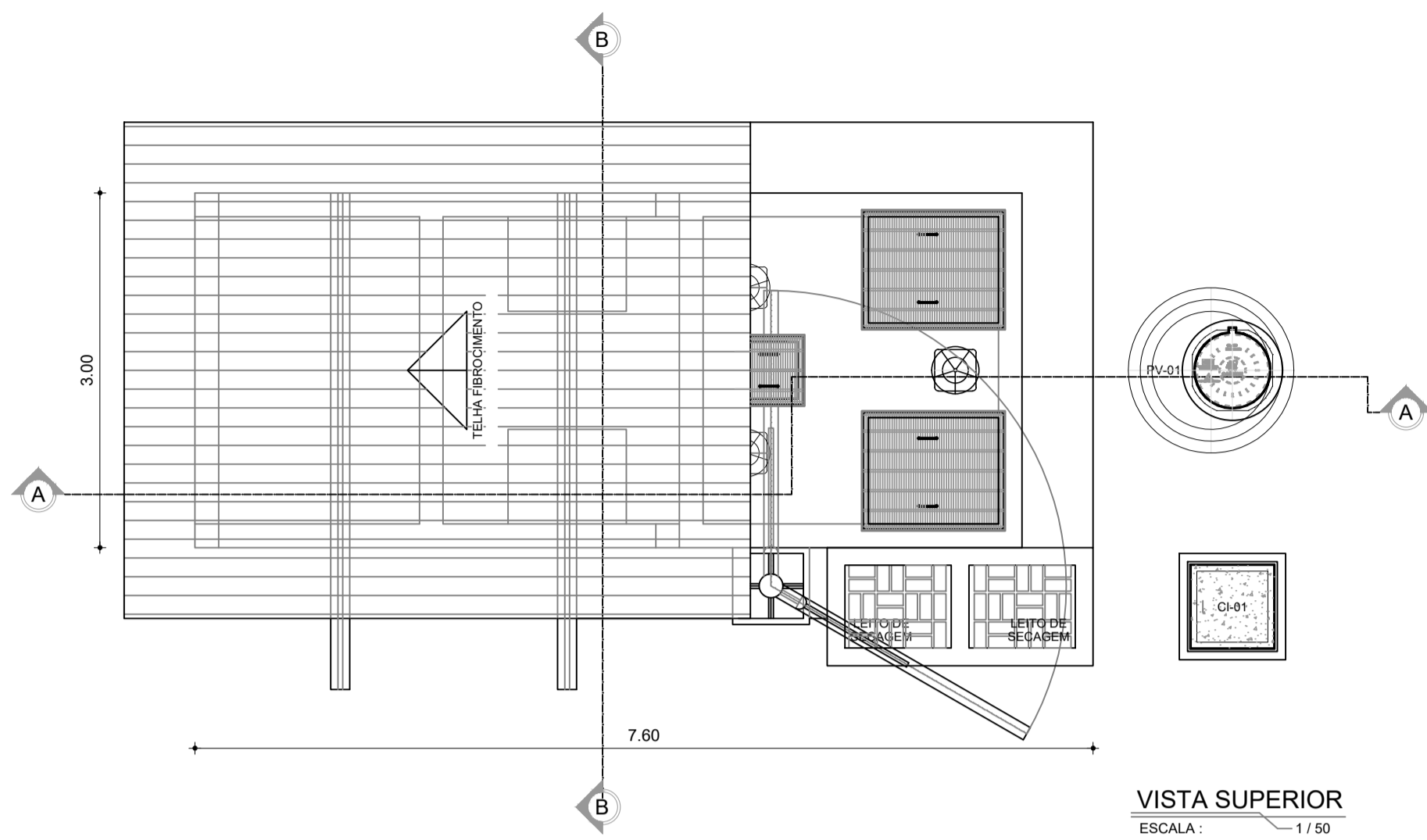
PEDESTAL DE FIXAÇÃO DA BOMBA

O pedestal é composto de duas peças, uma Garra para a bomba e um Pedestal Fixo no fundo do poço. O pedestal deve ser construído em ferro fundido GG20.

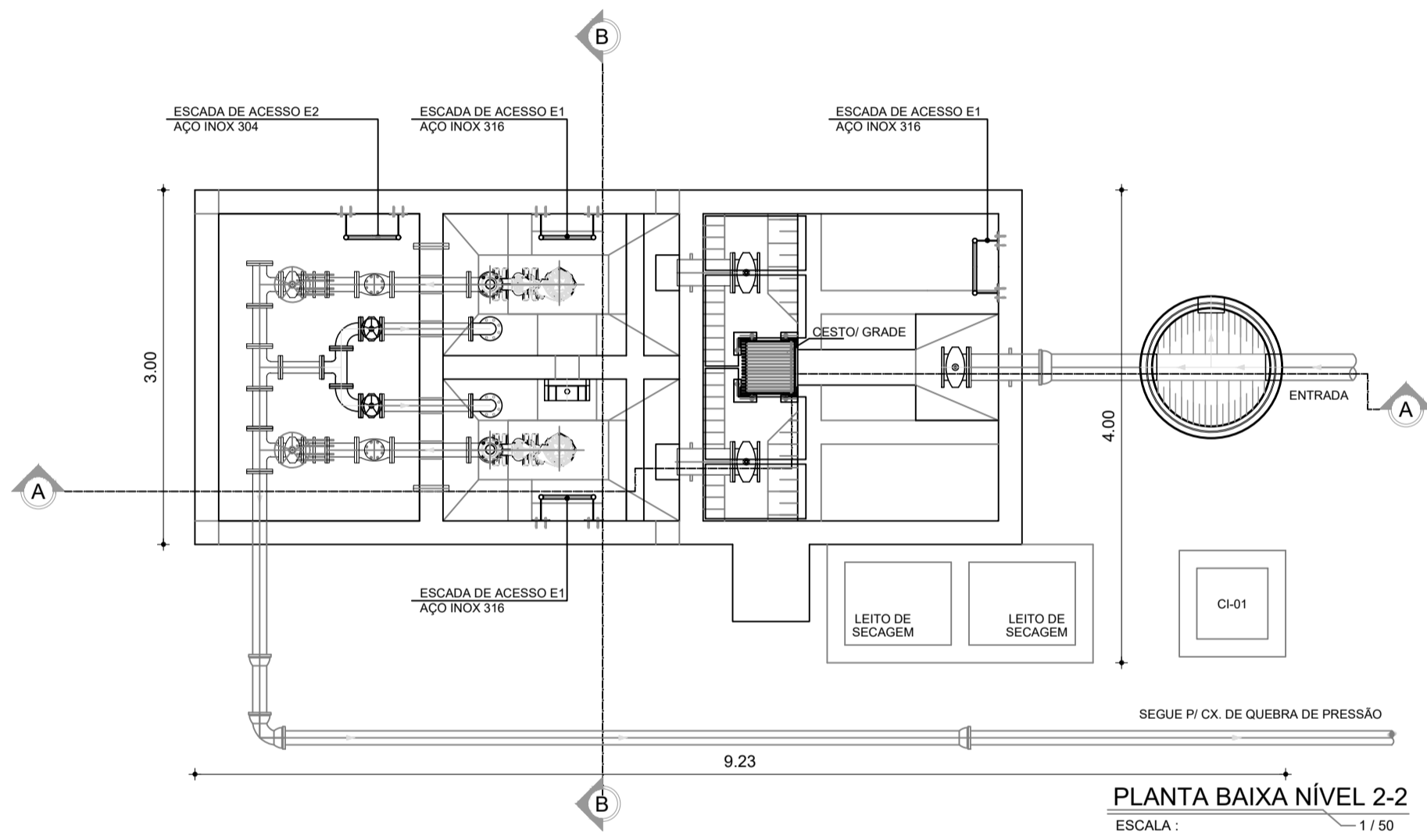
O Pedestal Fixo é dotado de uma curva 90° com o diâmetro da descarga da bomba e um flange padrão ISO para interligação no barrilete do rescalque e pés para fixação no piso do poço. O pedestal fixo terá um guia para encaixar a garra da bomba no pedestal fixo.

A Garra é montada sobre um flange de furos roscados padrão ISO. O flange é dotado de um anel elástico tipo "U" para vedação do encaixe com o pedestal fixo. A garra precisará do tubo guia para ajudar no encaixe da bomba no pedestal.

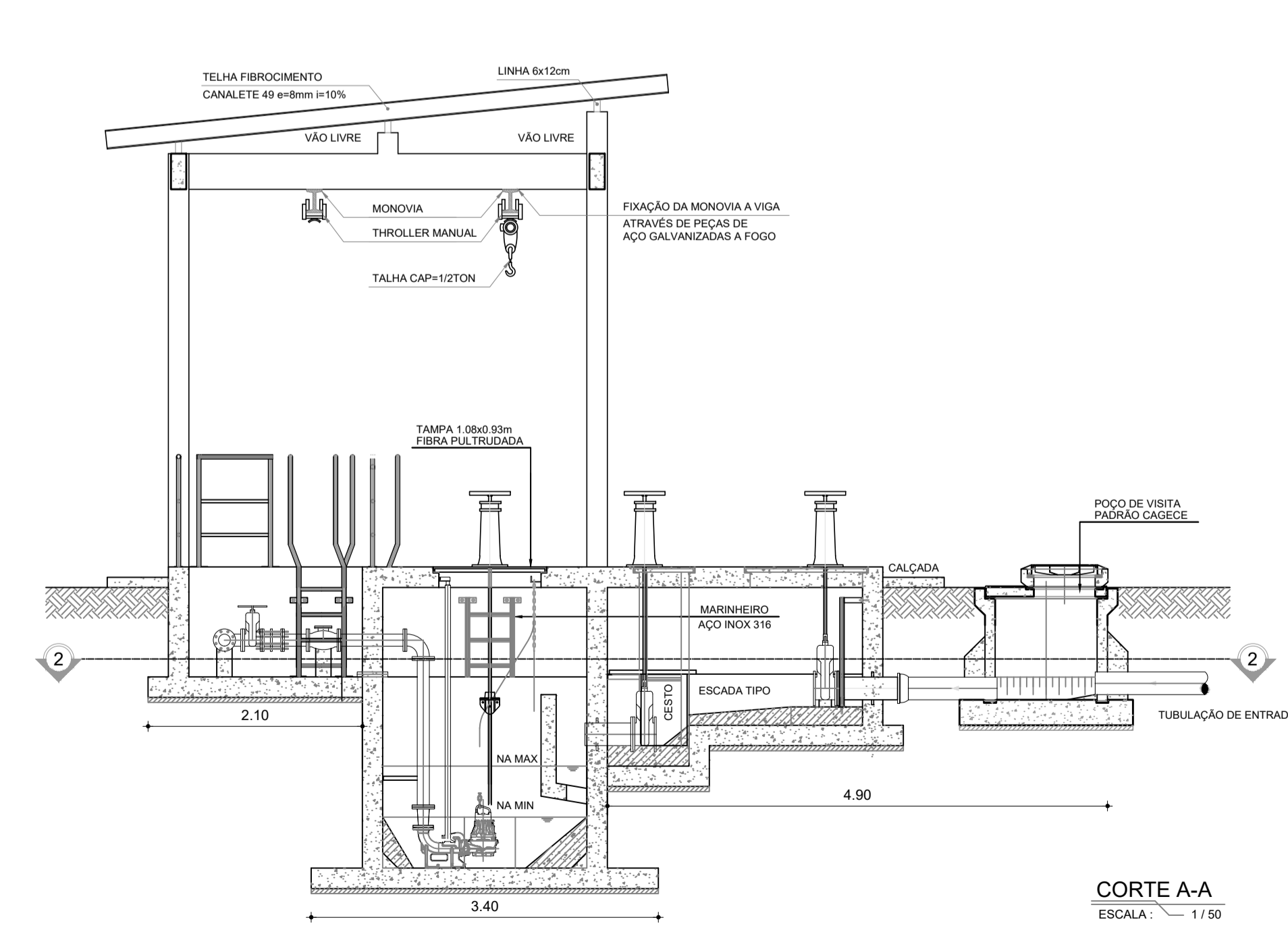
Na laje de encaixe da tampa do poço será fixado um "pino de apoio" para suporte do tubo guia.



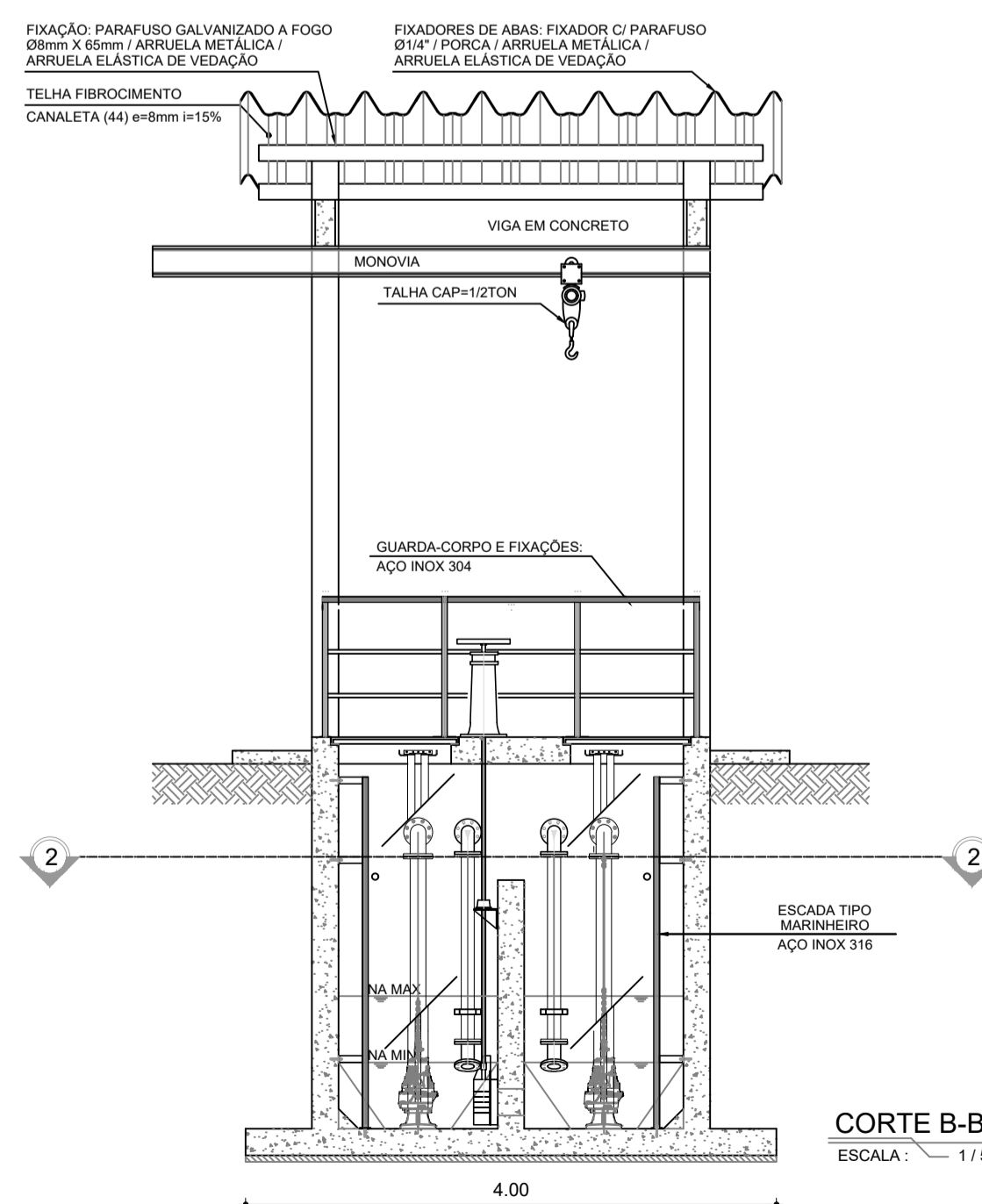
VISTA SUPERIOR
ESCALA: 1/50



PLANTA BAIXA NÍVEL 2-2
ESCALA: 1/50



CORTE A-A
ESCALA: 1/50



CORTE B-B
ESCALA: 1/50

FIXAÇÃO: PARAFUSO GALVANIZADO A FOGO Ø14" / PORCA / ARRUELA METÁLICA / ARRUELA ELÁSTICA DE VEDAÇÃO
FIXADORES DE ABAS: FIXADOR C/ PARAFUSO Ø14" / PORCA / ARRUELA METÁLICA / ARRUELA ELÁSTICA DE VEDAÇÃO

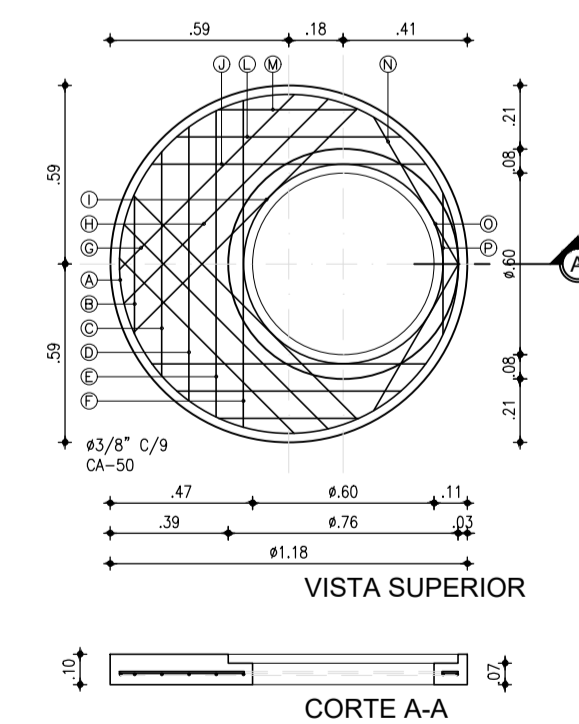
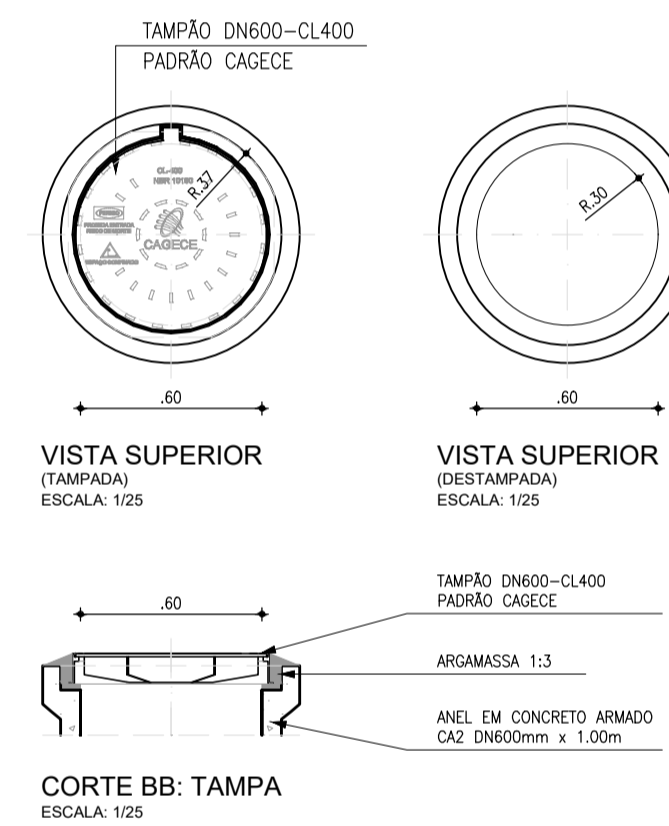
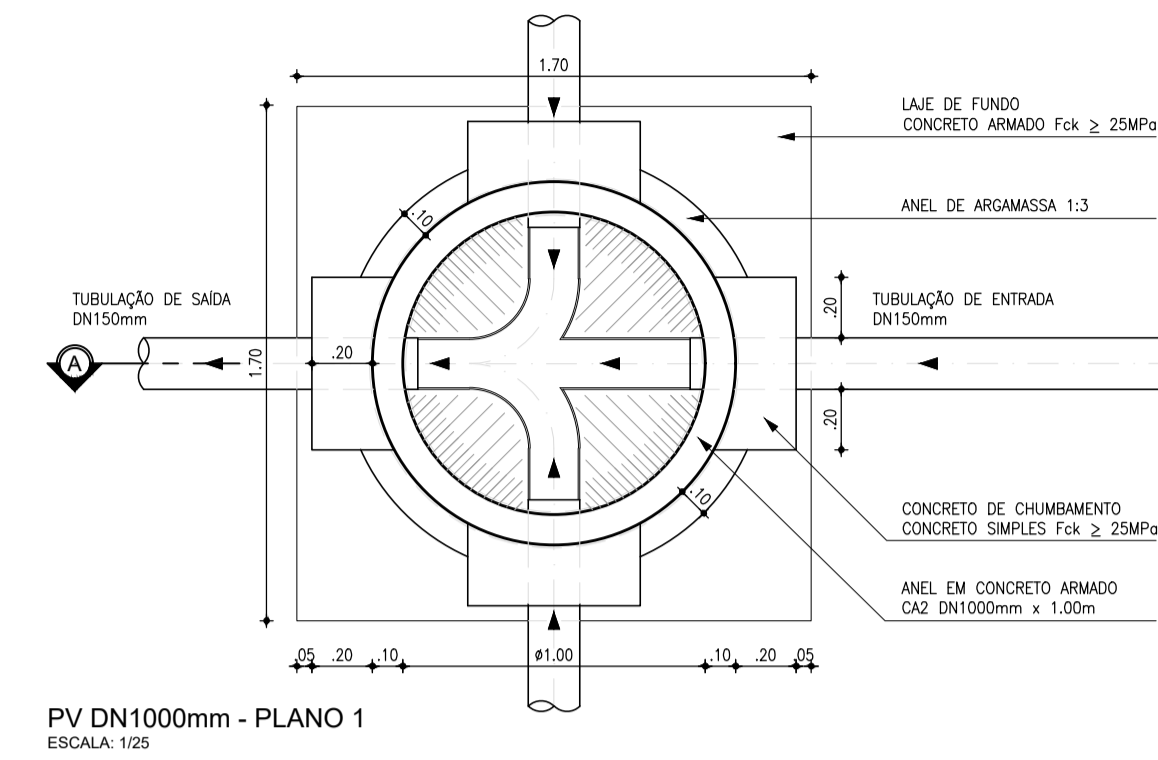
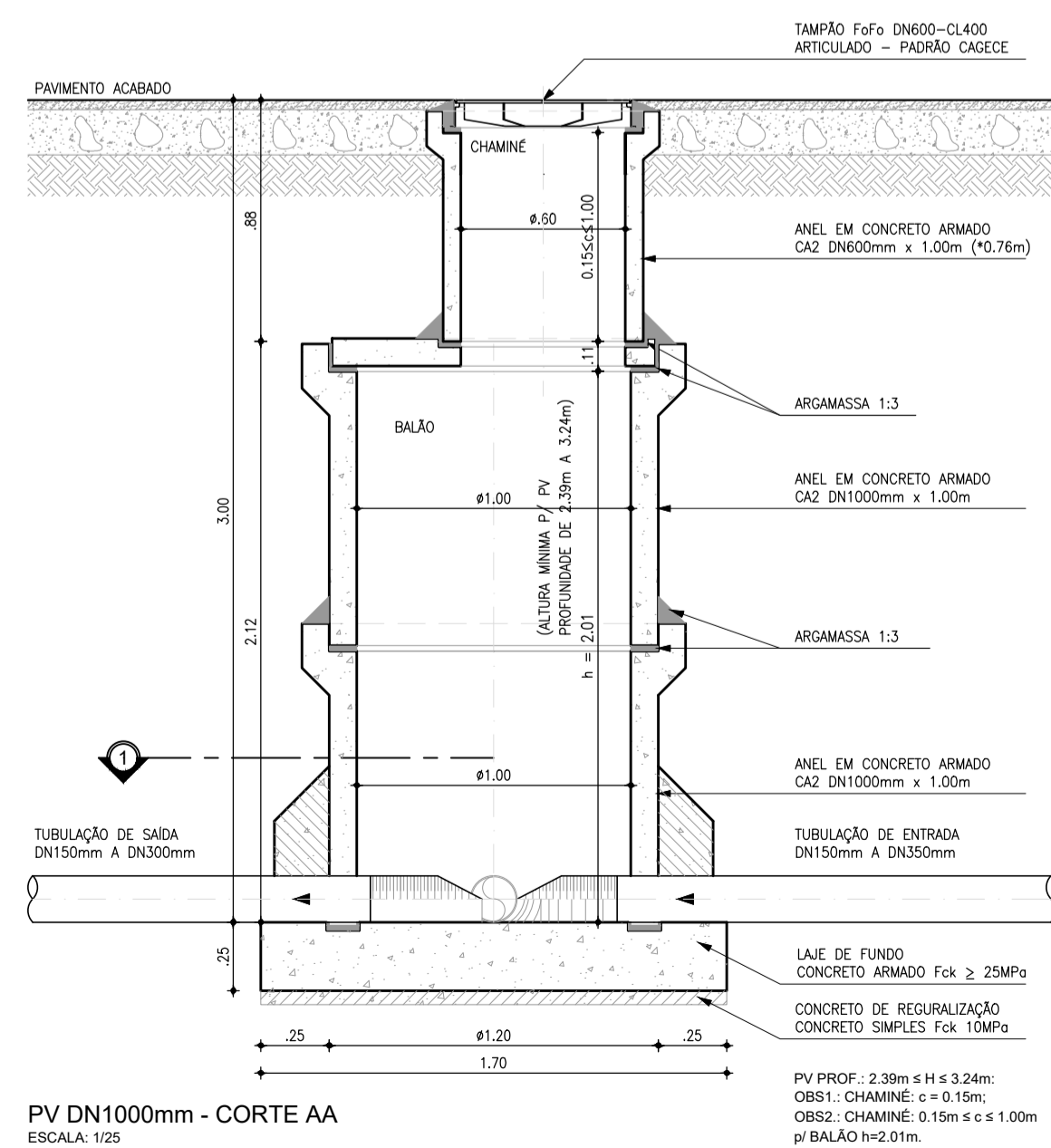
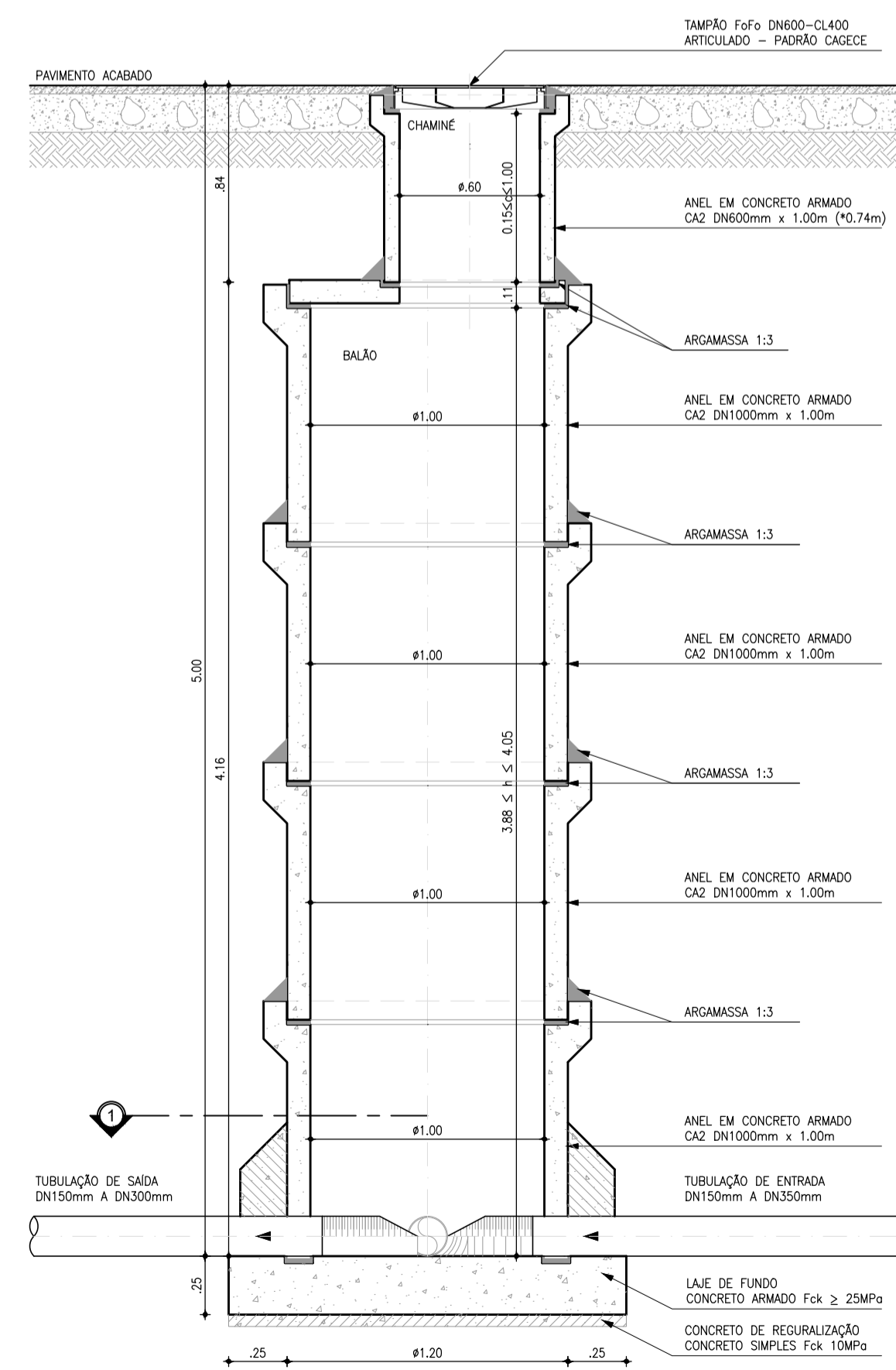
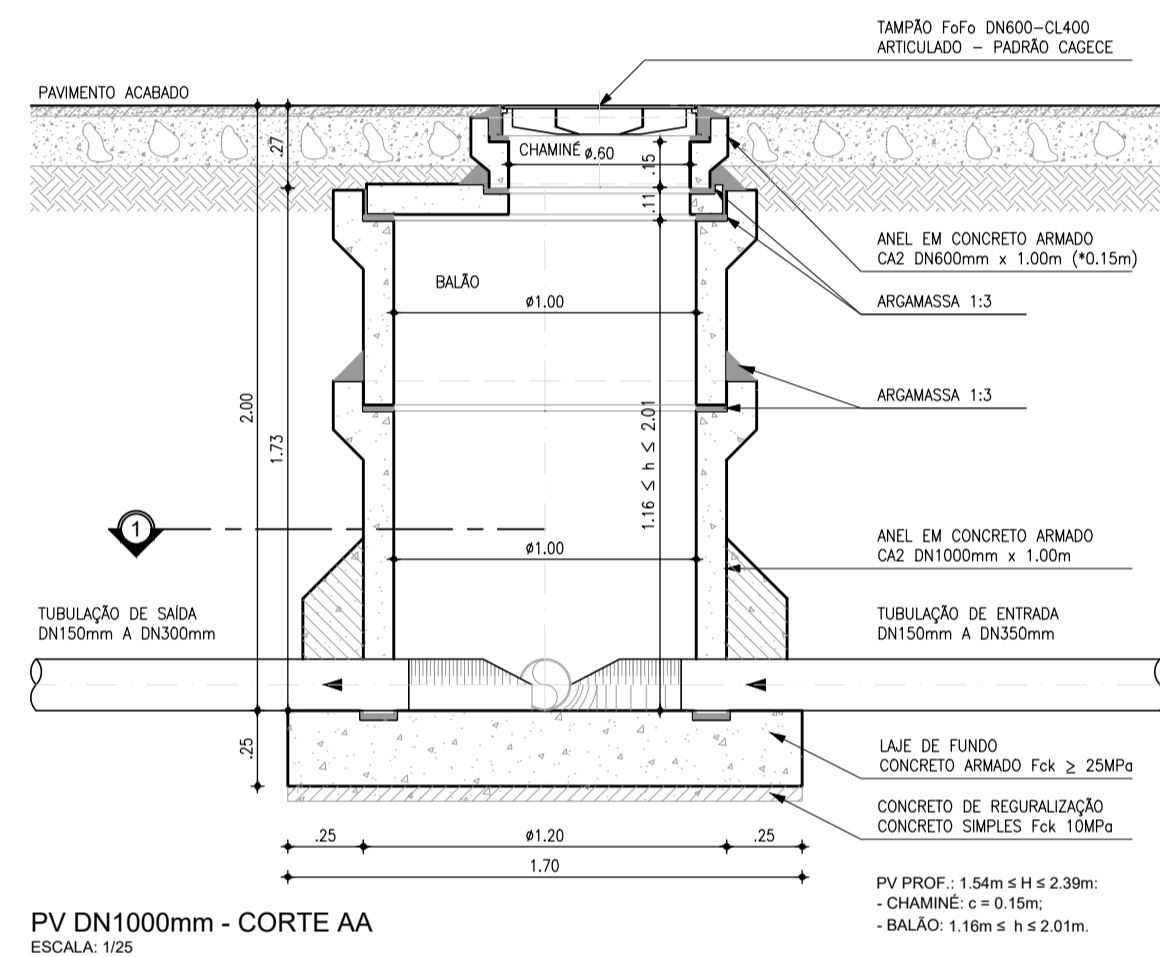
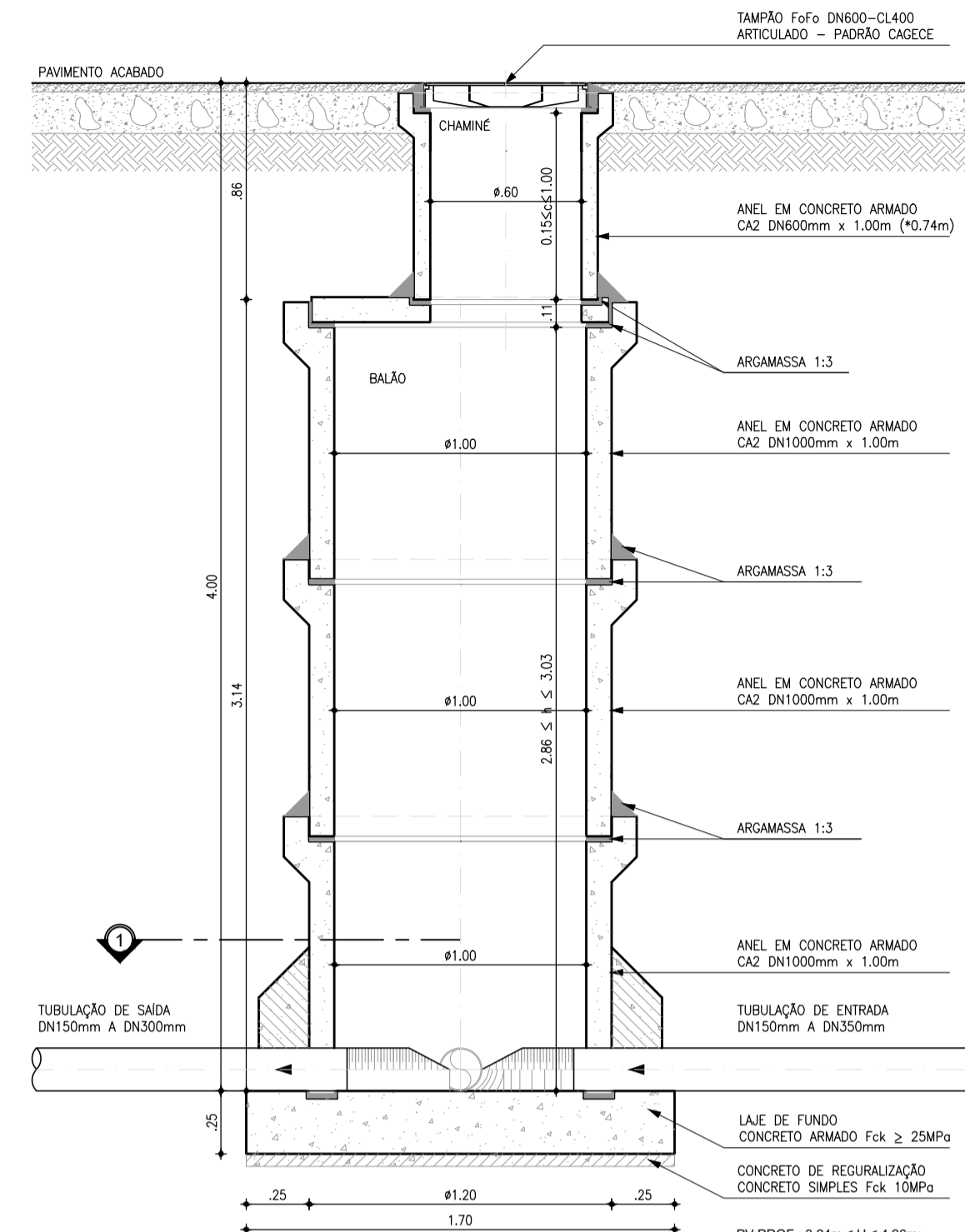
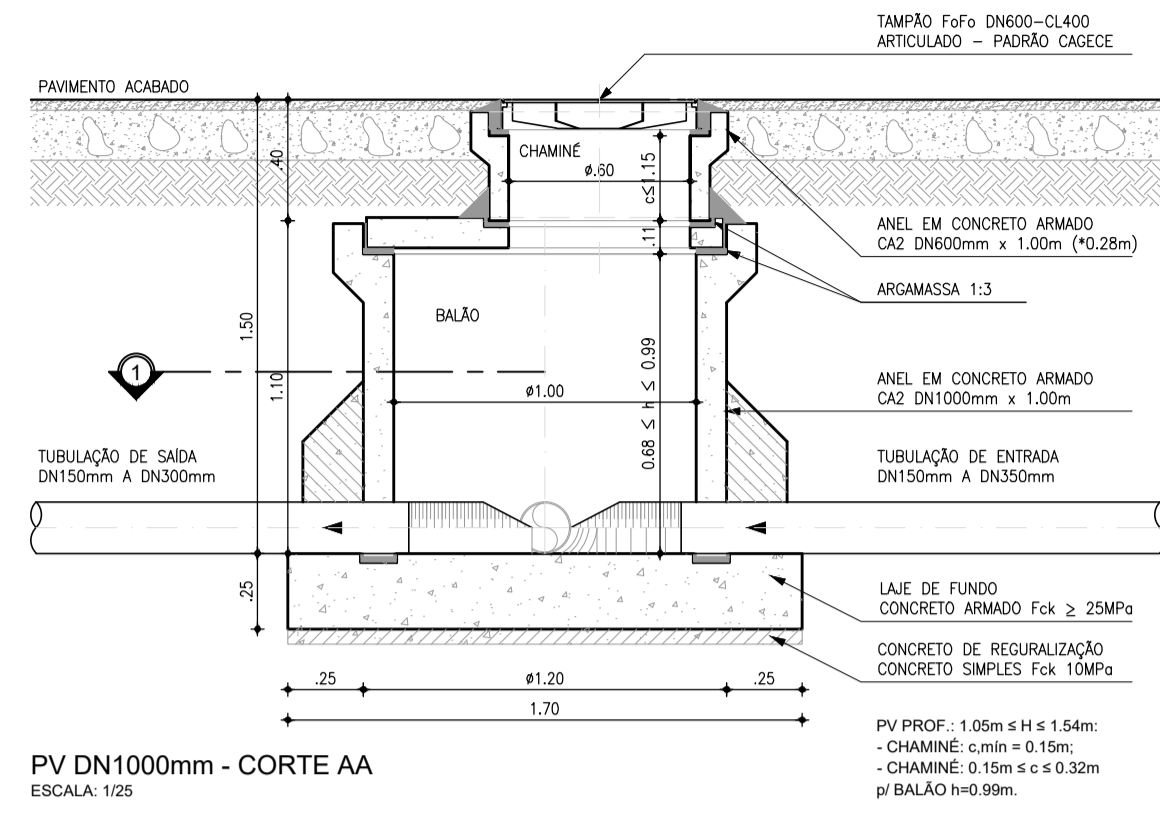
LEGENDA

- CONCRETO ARMADO
- CONCRETO DE REGULARIZAÇÃO OU SIMPLES
- TERRENO NATURAL

Larissa B. F.
Eng.ª Larissa Fernandes
CREA: 061714250-5
GPROJ-CAGECE

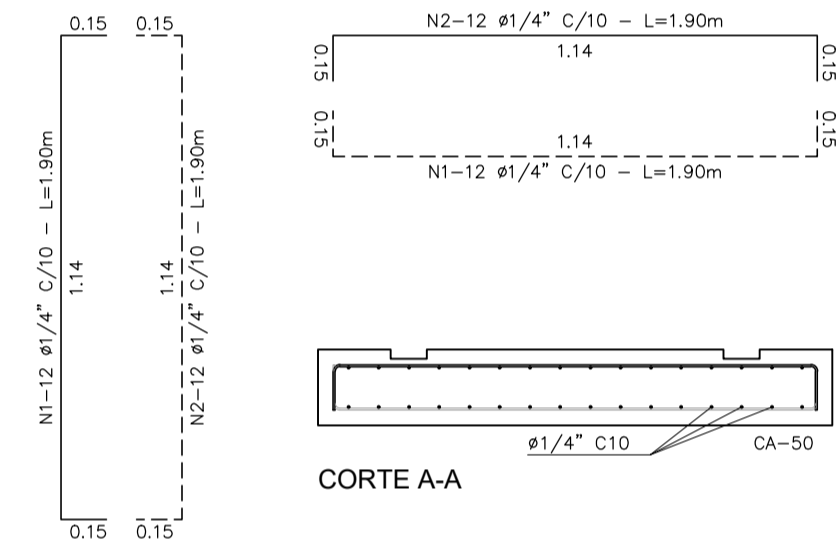
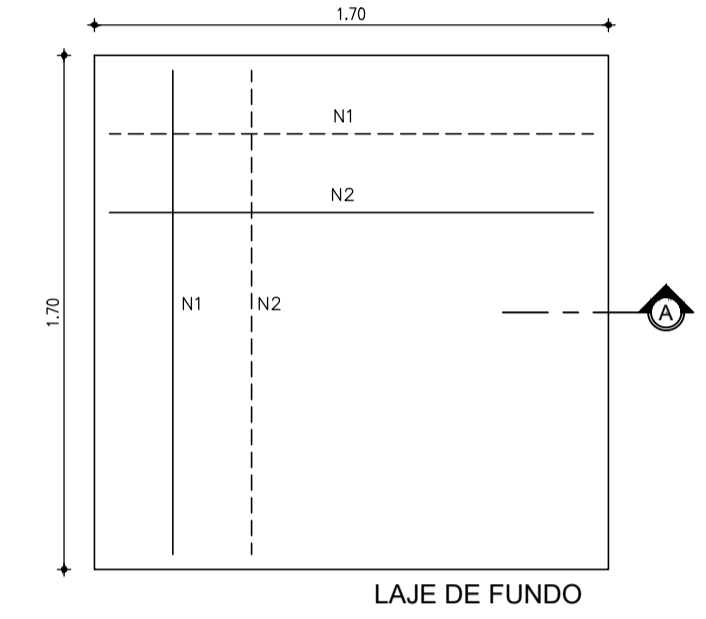
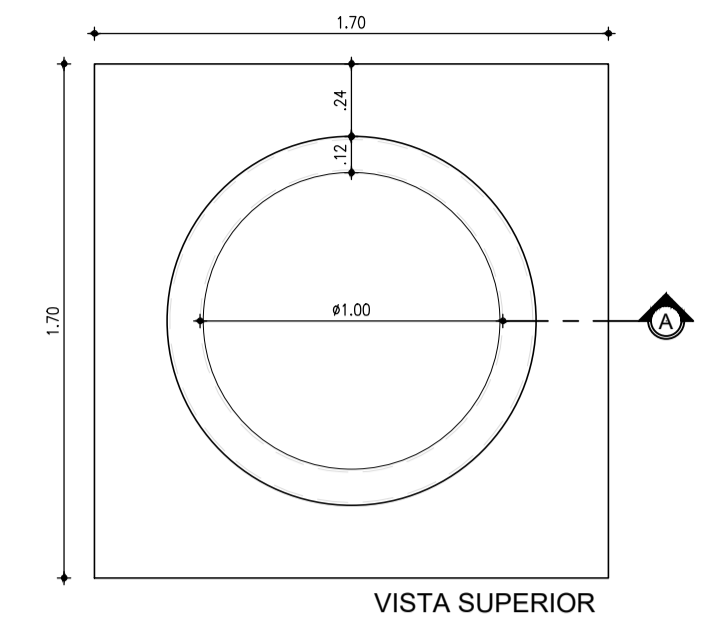
Larissa Caracas
Eng.ª Larissa Caracas
CREA: 061136479-1
GPROJ - CAGECE

Nº	DESCRIÇÃO	DATA	PROJETADO	DESENHADO
REVISÃO				
COMPANHIA DE ÁGUA E ESGOTO DO CEARÁ DIRETORIA DE ENGENHARIA GERÊNCIA DE PROJETOS DE ENGENHARIA		DESENHO 10	FRANCHA Nº 01/01	
SISTEMA DE ESGOTAMENTO SANITÁRIO DE PRAINHA-CE ANTEPROJETO PROPOSTO				
MODELO-2 ESTAÇÃO ELEVATÓRIA EEE-4 PLANTA SUPERIOR, PLANTA P2-P2, CORTE A-A, CORTE B-B				
GERÊNCIA:	ENG.ª ALINE MARTINS BRITO			
COORDENADOR:	ENG.ª ADRIANA SILVA GONÇALVES			
PROJETO:	ENG.ª LARISSA CARACAS RNP: 060136479-1, ENG.ª LARYSSA FERNANDES RNP: 061714250-5			
DESENHO:	JOÃO MAURÍCIO	ESCALA:	INDICADA	
ARQUIVO:	10_SES_PRAINHA_EEE-4_MOD2_ARQUITETURA_01.01.dwg	DATA:	JUL/2021	



N	Ø	QUANT.	C (m)	TOTAL PARCIAL (m)	PESO (kg)
-	3/8"	22	-	21.19	15.04

OBSERVAÇÃO: CONCRETO Fck ≥ 25.00MPa



N	Ø	QUANT.	C (m)	TOTAL PARCIAL (m)	PESO (kg)
1	1/4"	32	1.90	60.80	17.13
2	1/4"	32	1.90	60.80	17.13
TOTAL					34.26

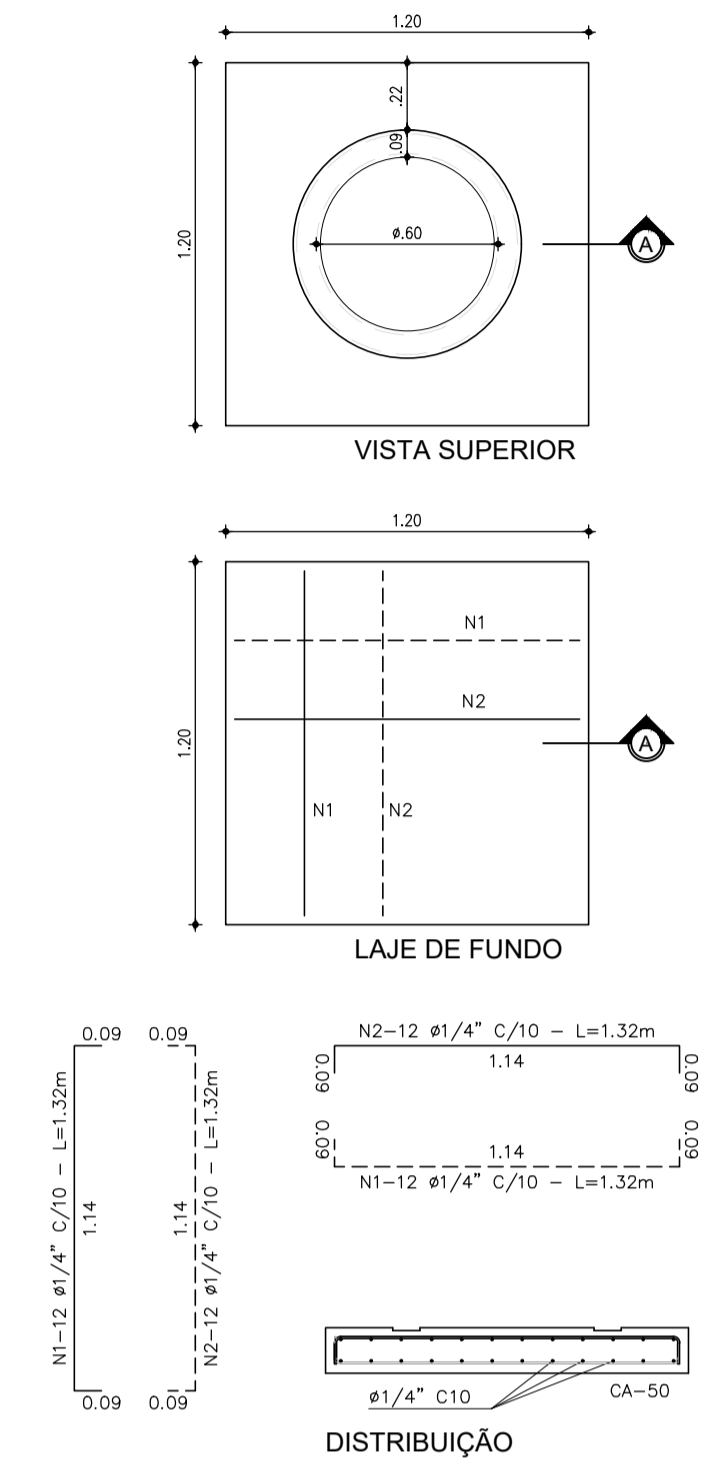
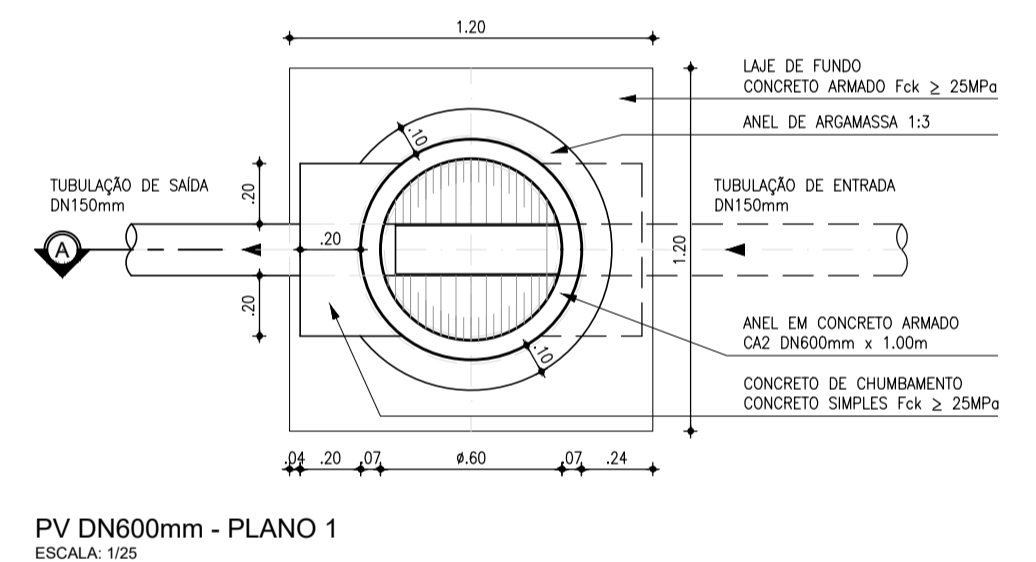
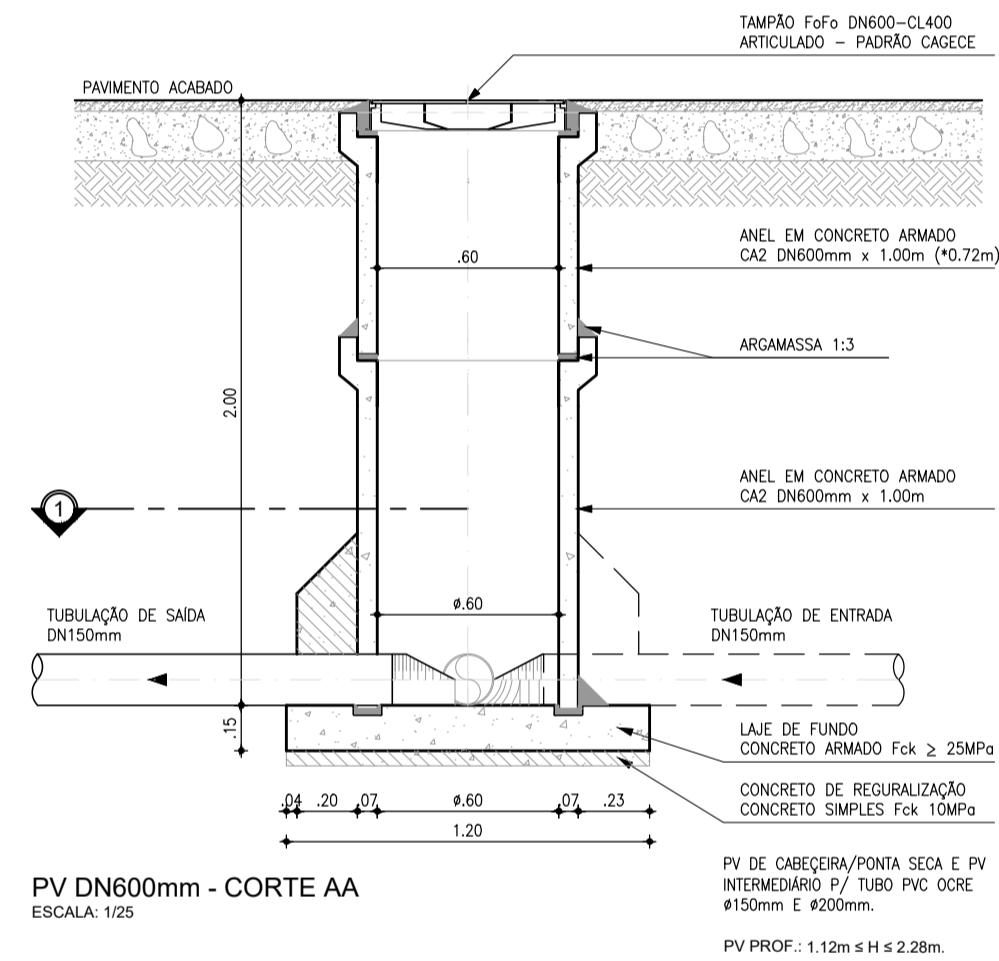
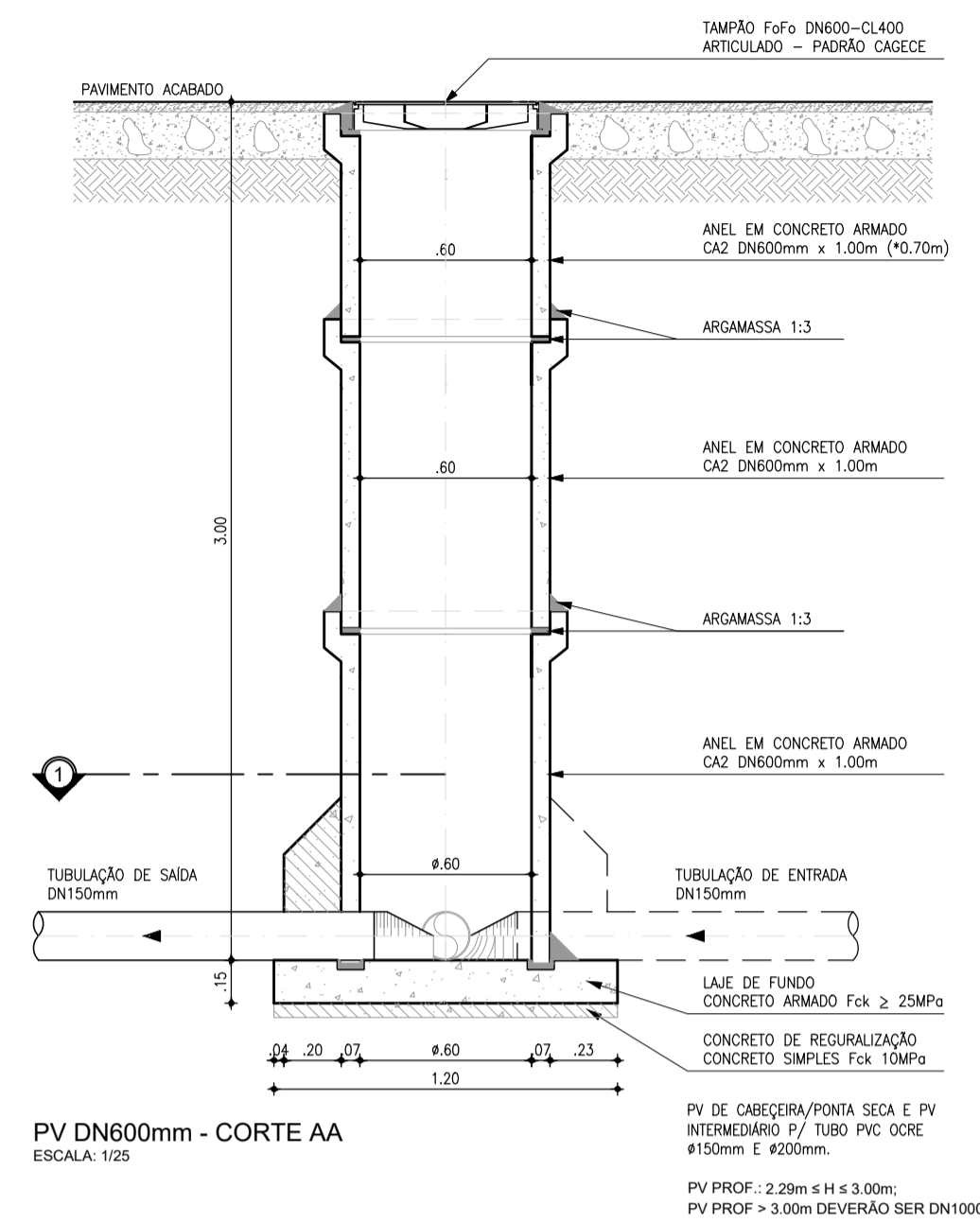
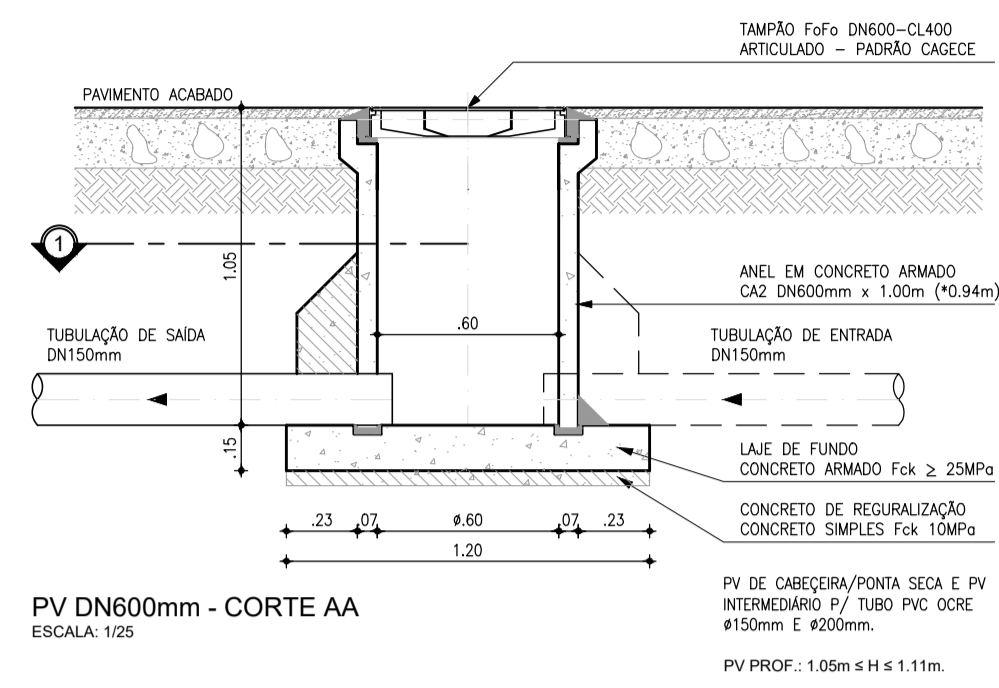
OBSERVAÇÃO: CONCRETO Fck ≥ 25.00MPa

LAJE DE FUNDO POÇO DE VISITA Ø1000mm
ESCALA: 1/25

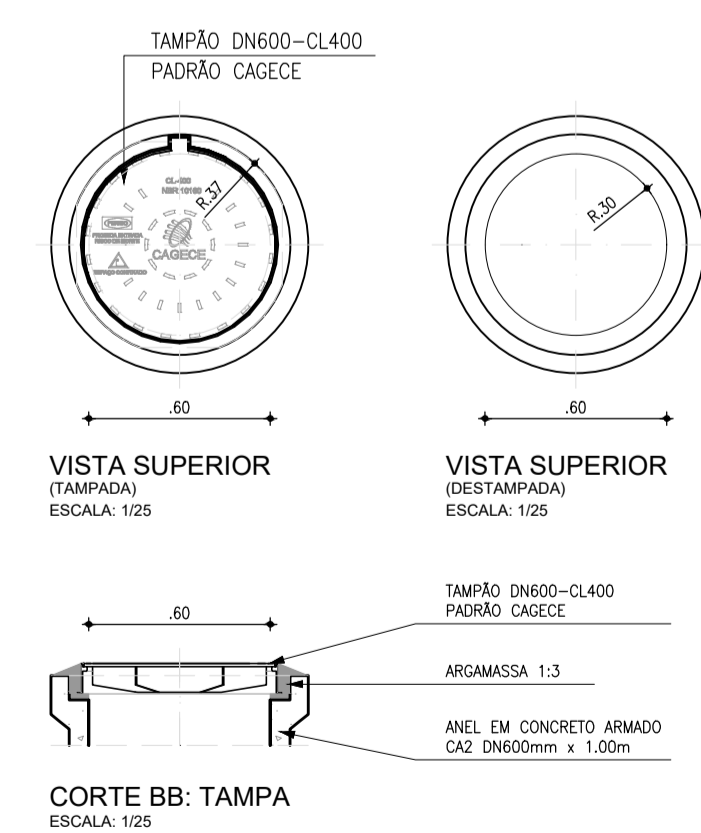
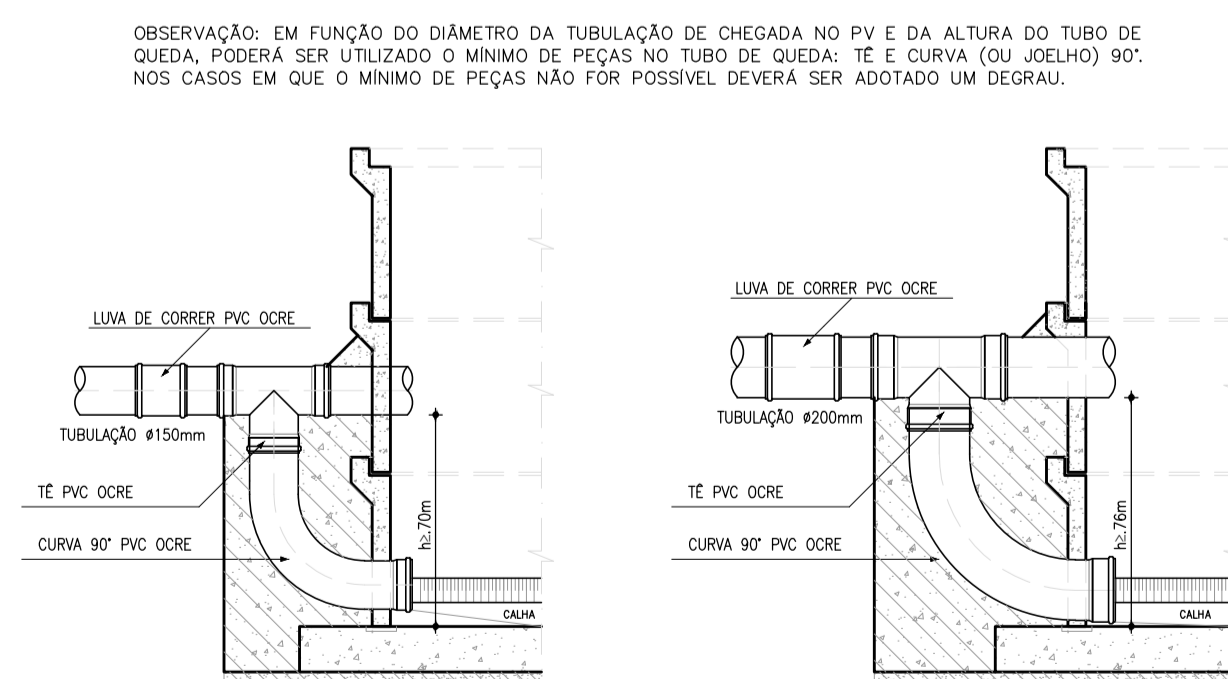
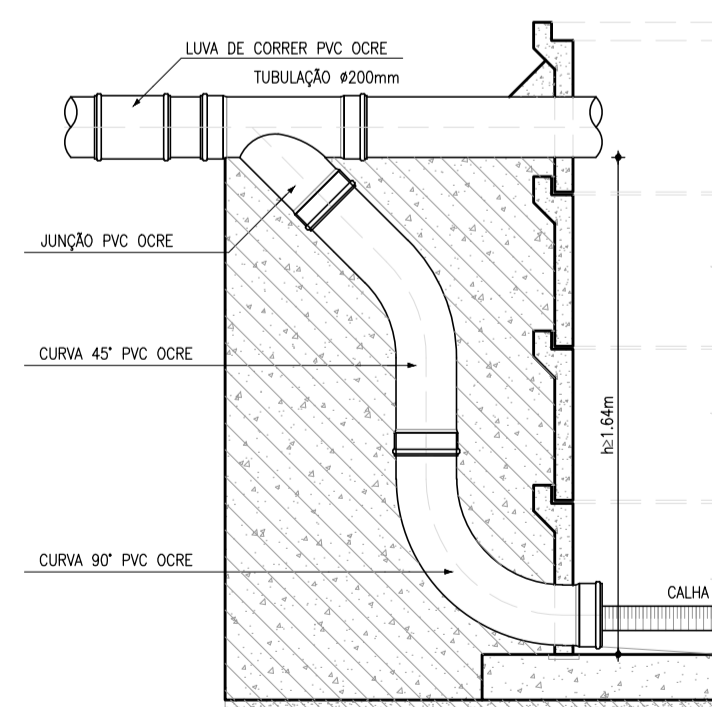
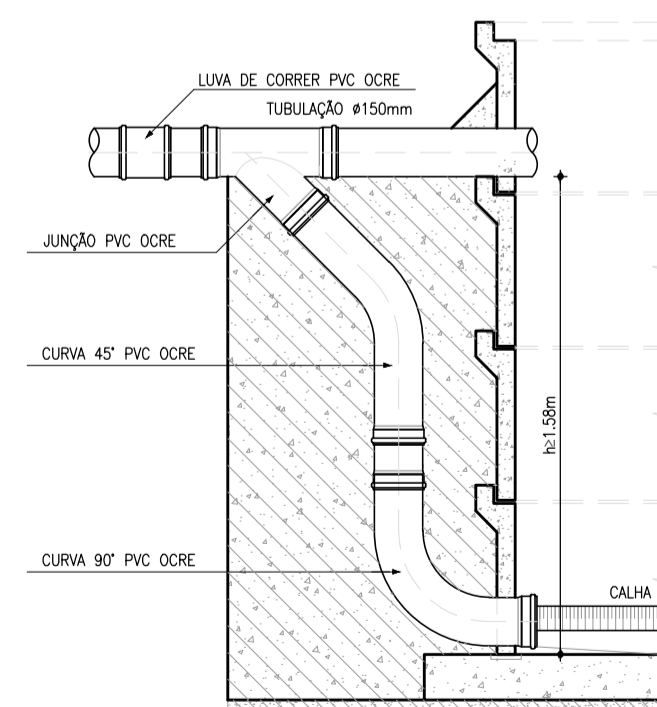
Eng. Larissa Barboza Fernandes
CREA: 061714250-5
GPROJ-CAGECE

Eng. Larissa Caracas
CREA: 060136479-1
GPROJ - CAGECE

Nº	DESCRIÇÃO	DATA	PROJETADO	DESENHADO
REVISÃO				
COMPANHIA DE ÁGUA E ESGOTO DO CEARÁ DIRETORIA DE ENGENHARIA GERÊNCIA DE PROJETOS DE ENGENHARIA		11	01/02	FRANCHA Nº
SISTEMA DE ESGOTAMENTO SANITÁRIO DE PRAINHA-CE ANTEPROJETO PROPOSTO				
SISTEMA COLETOR PÚBLICO POÇO DE VISITA DN1000 P/ TUBULAÇÃO DN150 A DN300 PLANTA BAIXA, CORTES E DETALHES				
GERÊNCIA:	ENGª ALINE MARTINS BRITO			
COORDENADOR:	ENGª ADRIANA SILVA GONÇALVES			
PROJETO:	ENGª LARISSA CARACAS RNP: 060136479-1, ENGª LARYSSA FERNANDES RNP: 061714250-5			
DESENHO:	JOÃO MAURICIO	ESCALA:	INDICADA	
ARQUIVO:	11_SES_PRAINHA_PAD_PV_01.02.dwg	DATA:	JUL/2021	



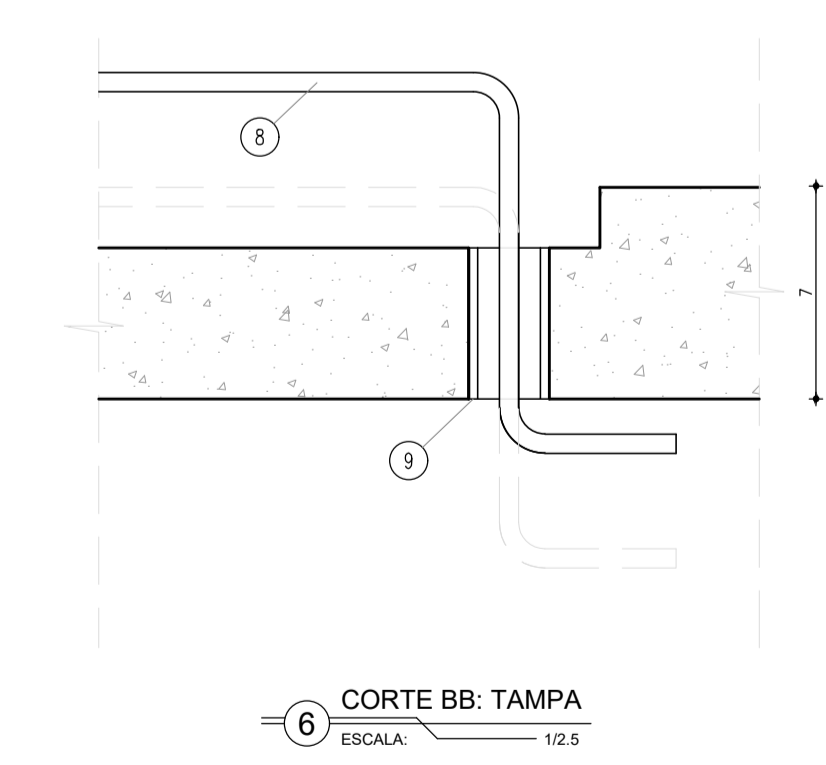
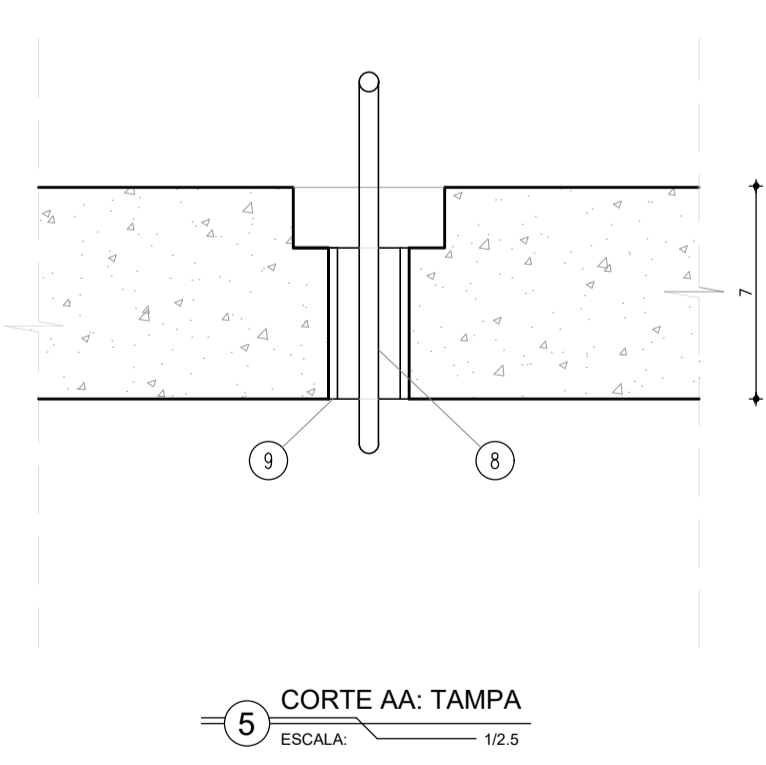
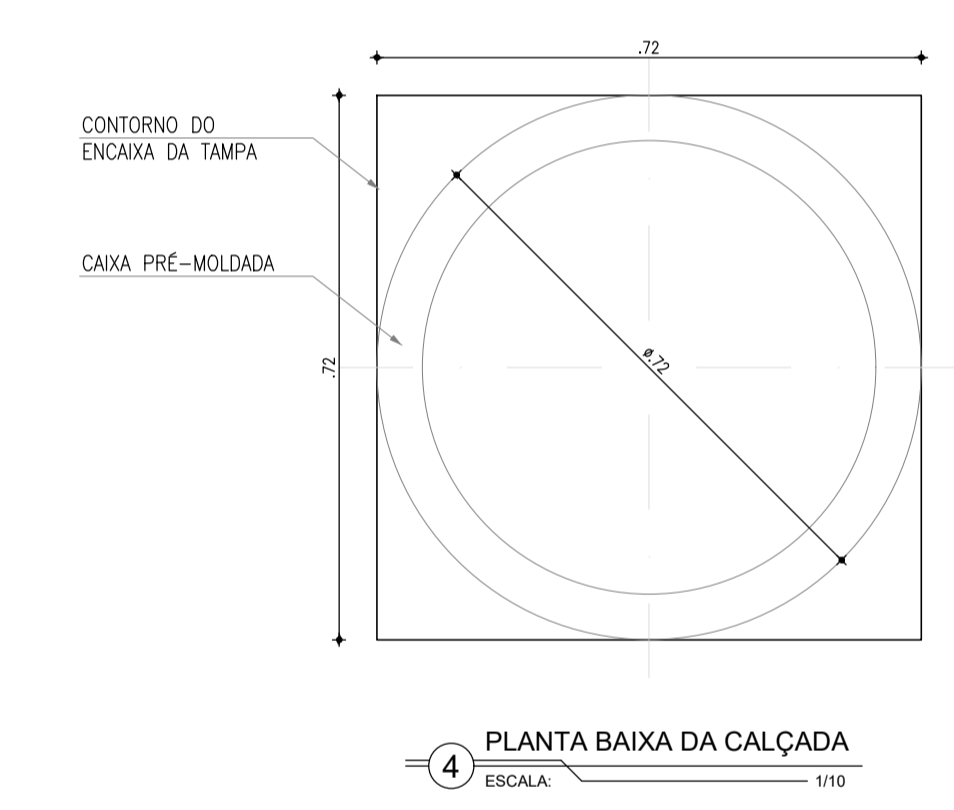
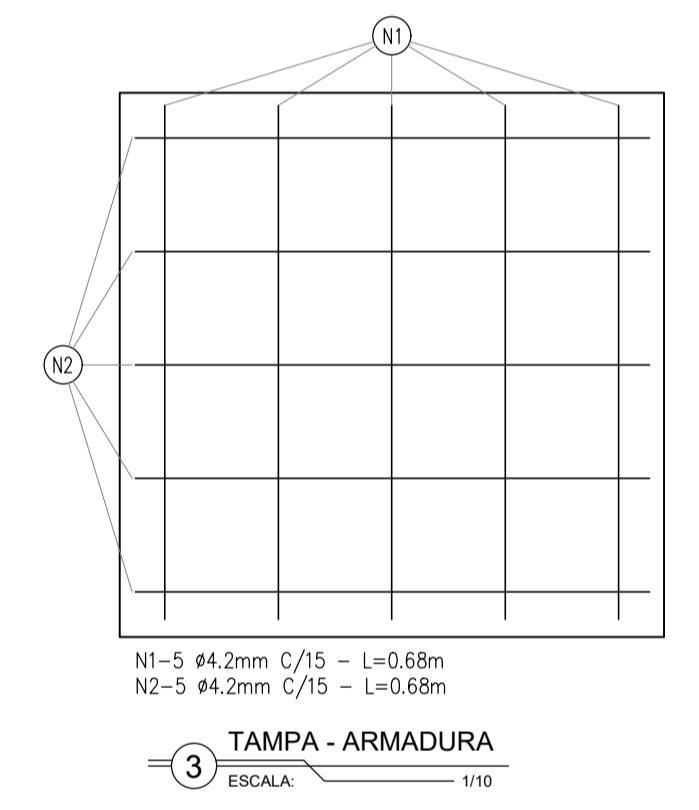
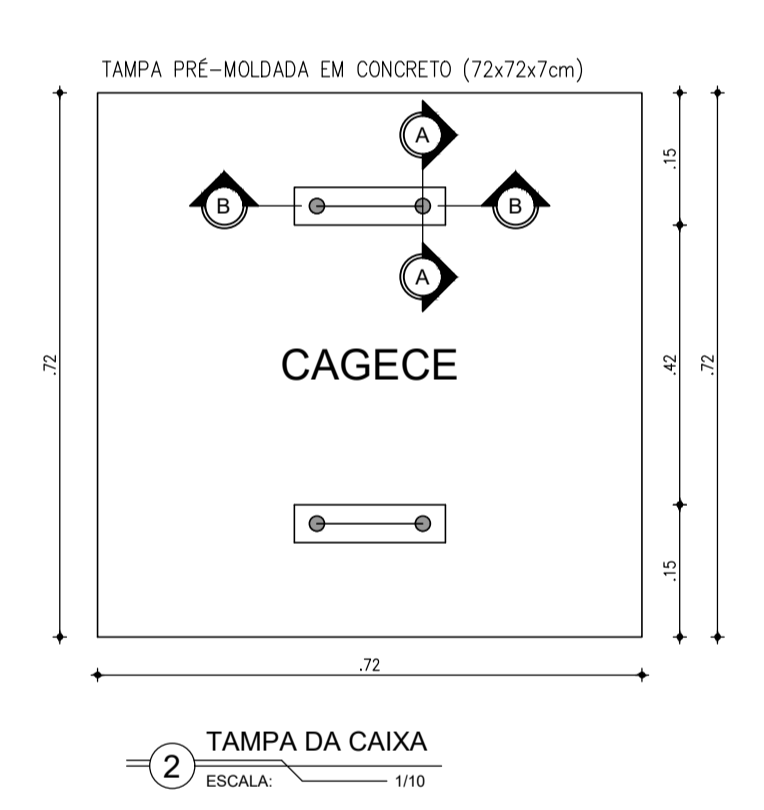
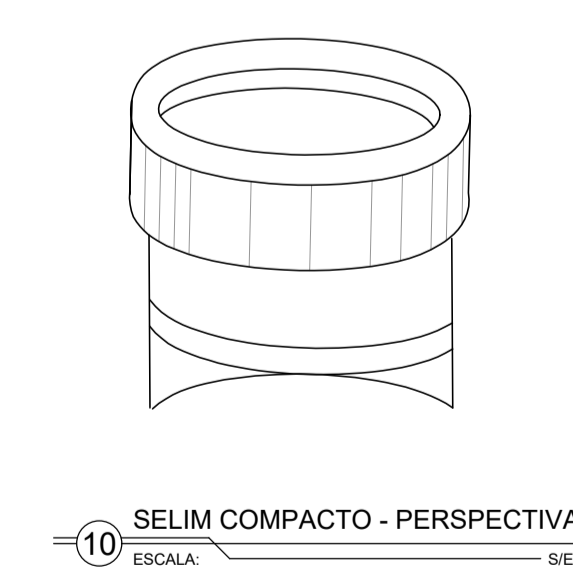
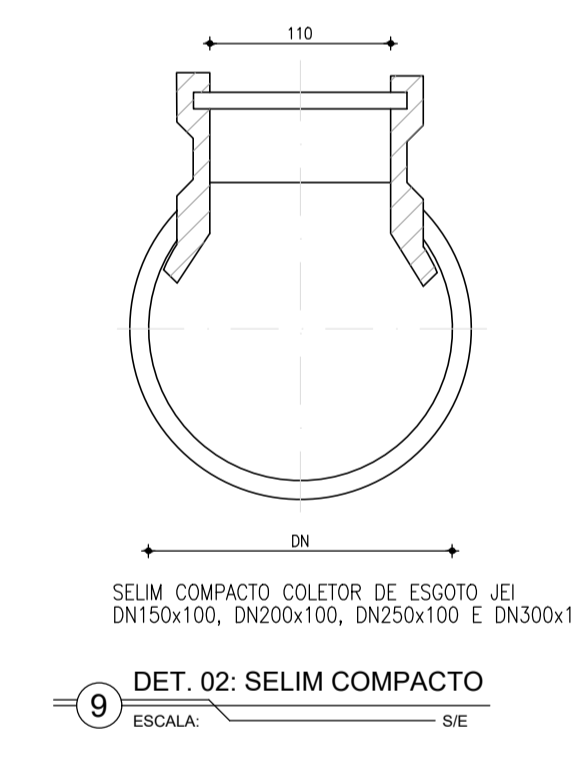
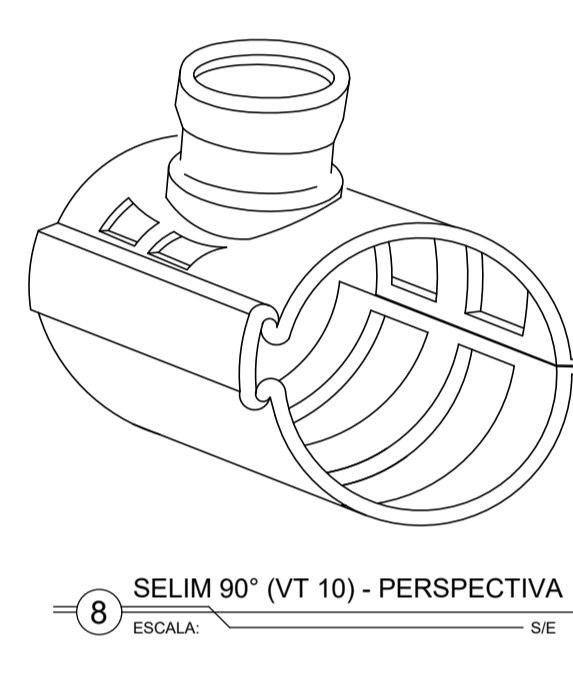
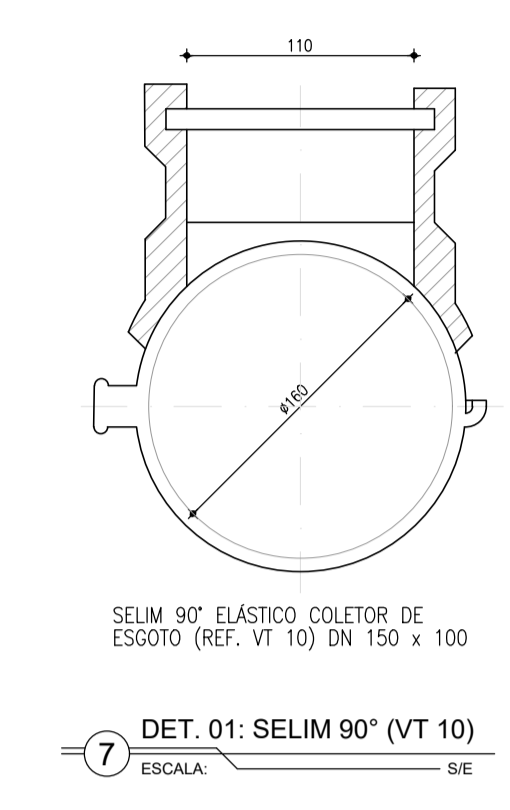
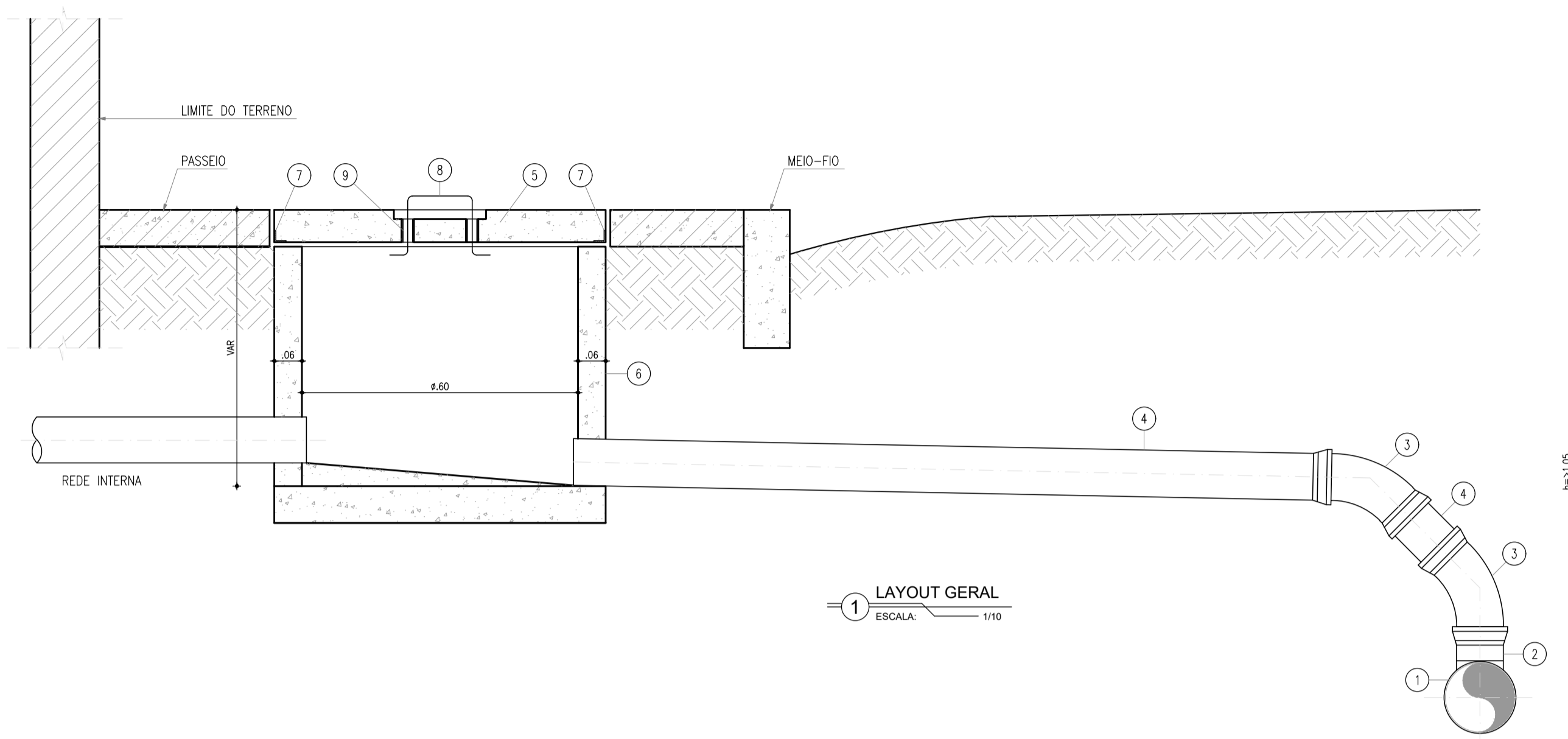
**LAJE DE FUNDO
POÇO DE VISITA Ø600mm**
ESCALA: 1/25



Laryssa B. F.
Eng.ª Larissa Barbosa Fernandes
CRBA: 061714250-5
GPROJ-CAGECE

Larissa Caracas
Eng.ª Larissa Caracas
CREA: 060138479-1
GPROJ - CAGECE

Nº	DESCRIÇÃO	DATA	PROJETADO	DESENHADO
REVISÃO				
COMPANHIA DE ÁGUA E ESGOTO DO CEARÁ DIRETORIA DE ENGENHARIA GERÊNCIA DE PROJETOS DE ENGENHARIA		DESENHO	FRANCHA Nº	
		11	02/02	
SISTEMA DE ESGOTAMENTO SANITÁRIO DE PRAINHA-CE ANTEPROJETO PROPOSTO				
SISTEMA COLETOR PÚBLICO POÇO DE VISITA DN600 P/ TUBULAÇÃO DN150 E DN200 PLANTA BAIXA, CORTES, DETALHES E TUBOS DE QUEDAS				
GERÊNCIA:	ENG.ª ALINE MARTINS BRITO			
COORDENADOR:	ENG.ª ADRIANA SILVA GONÇALVES			
PROJETO:	ENG.ª LARISSA CARACAS RNP: 060138479-1, ENG.ª LARYSSA FERNANDES RNP: 061714250-5			
DESENHO:	JOÃO MAURÍCIO	ESCALA:	INDICADA	
ARQUIVO:	11_SES_PRAINHA_PAD_PV_01.02.dwg	DATA:	JUL/2021	



RELAÇÃO DAS PEÇAS - LIGAÇÃO				
Nº	DESCRIÇÃO	MATERIAL	QUANT.	DN(ø)
1	TUBULAÇÃO DA REDE COLETORA (øVARIÁVEL)	PVC OCRE	-	VAR.
2	SELIM 90° ELÁSTICO OU COMPACTO (BITOLAS DN150/100 A DN300/100)	PVC OCRE	-	-
3	CURVA 45° PONTA/BOLSA	PVC OCRE	2	100
4	TUBO PONTA/BOLSA JE, L=VAR	PVC OCRE	1	100
5	TAMPA PRÉ-MOLDADA EM CONCRETO (72x72x7cm)	CONCRETO	1	-
6	CAIXA PRÉ-MOLDADA EM CONCRETO DN600mm, e=7cm, H=VAR	CONCRETO	1	-
7	CANTONEIRA 1"x1"x1/8", L=2.88m	GALVANIZADO	1	-
8	BARRA REDONDA ø3/8", L=0.48m	GALVANIZADO	1	ø3/8"
9	TUBO PONTA/PONTA, L=7cm	GALVANIZADO	2	ø3/4"

QUADRO DE FERRAGENS: TAMPA						
N	Ø (mm)	QUANT.	C (m)	TOTAL PARCIAL (m)	TOTAL C/ PERDAS (m)	PESO (kg)
1	4,2	5	0,68	3,40	3,91	0,43
2	4,2	5	0,68	3,40	3,91	0,43
TOTAL						0,86

OBSERVAÇÕES: CONCRETO Fck > 25,0MPa, AÇO CA-60

Eng.º Laryssa Barbosa Fernandes
CRBA: 061714250-5
GPROJ-CAGECE

Eng.ª Larissa Caracas
CREA: 060136479-1
GPROJ-CAGECE

Nº	DESCRIÇÃO	DATA	PROJETADO	DESENHADO
REVISÃO				

Cagece

COMPANHIA DE ÁGUA E ESGOTO DO CEARÁ
DIRETORIA DE ENGENHARIA
GERÊNCIA DE PROJETOS DE ENGENHARIA

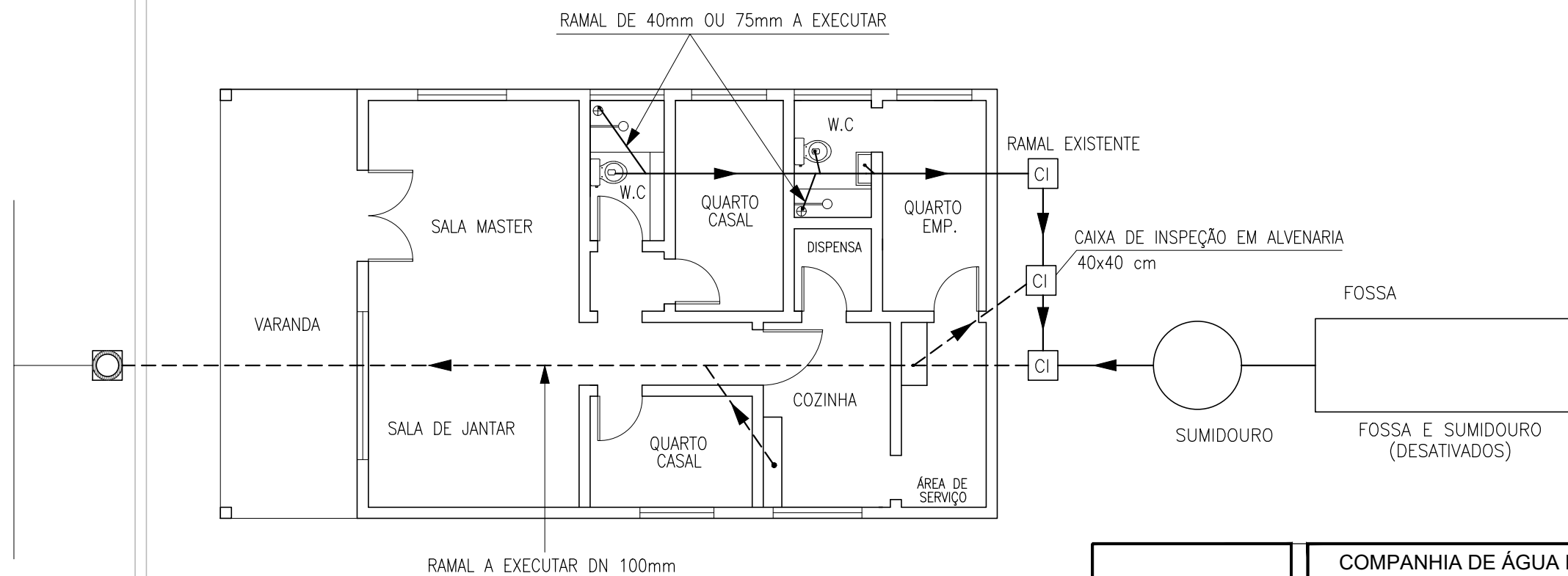
DESENHO: 12
FRANCHA Nº: 01/01

SISTEMA DE ESGOTAMENTO SANITÁRIO DE PRAINHA-CE
ANTEPROJETO PROPOSTO

LIGAÇÃO DOMICILIAR
DETALHES


GERÊNCIA:	ENG.º ALINE MARTINS BRITO
COORDENADOR:	ENG.º ADRIANA SILVA GONÇALVES
PROJETO:	ENG.º LARISSA CARACAS RNP: 060136479-1, ENG.º LARYSSA FERNANDES RNP: 061714250-5
DESENHO:	JOÃO MAURÍCIO
ARQUIVO:	12_SES_PRAINHA_PAD L. DOMICILIAR_01.01.dwg
ESCALA:	INDICADA
DATA:	JUL/2021

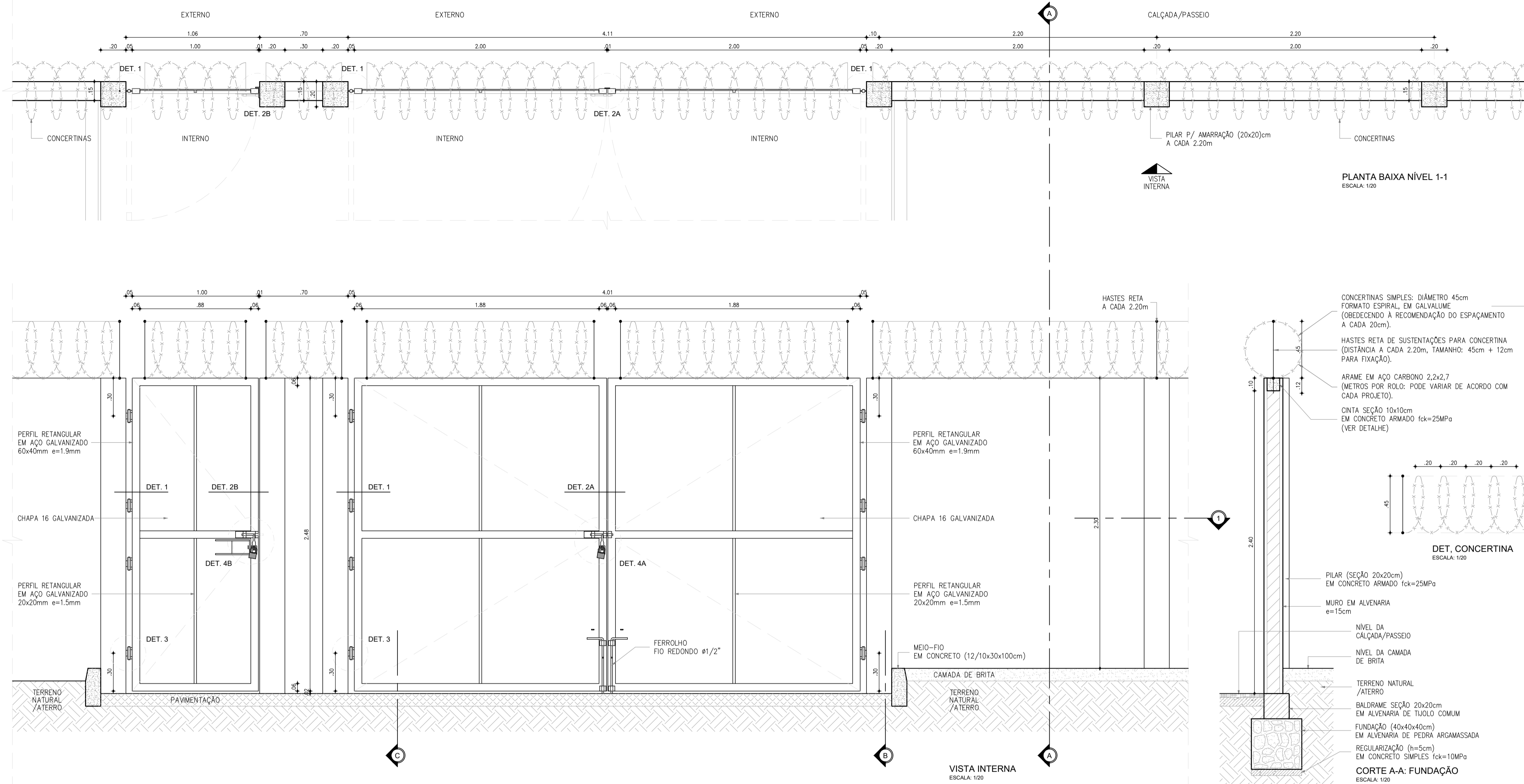
UTILIZANDO SOMENTE O RAMAL PRINCIPAL COM DIÂMETRO DE 100mm, 75mm E 40mm.
(ESTE EXEMPLO SE APLICA A IMOVÉIS CONJUGADOS NAS DUAS LATERAIS)



Laryssa B. F.
Eng.ª Laryssa Barbosa Fernandes
CREA: 061714250-5
GPROJ-CAGECE

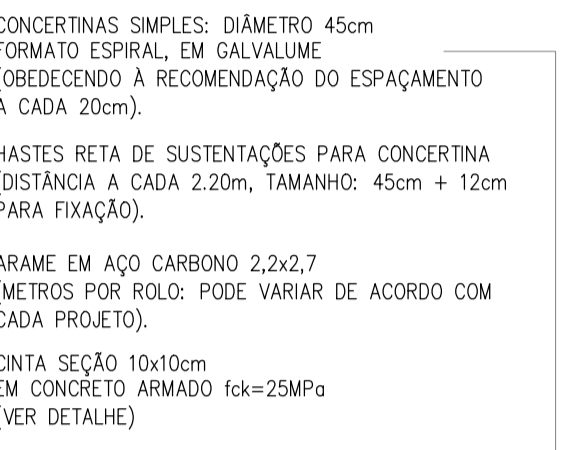
Larissa Caracas
Eng.ª Larissa Caracas
CREA: 060136479-1
GPROJ - CAGECE

	COMPANHIA DE ÁGUA E ESGOTO DO CEARÁ DIRETORIA DE ENGENHARIA GERÊNCIA DE PROJETOS DE ENGENHARIA		DESENHO 13	PRANCHA Nº 02/02
	SISTEMA DE ESGOTAMENTO SANITÁRIO DE PRAINHA-CE ANTEPROJETO PROPOSTO			
	SITUAÇÃO 2 ESQUEMA DA INTERLIGAÇÃO DAS INSTALAÇÕES INTERNAS DE ESGOTO			
GERÊNCIA:	ENG.ª ALINE MARTINS BRITO			
COORDENADOR:	ENG.ª ADRIANA SILVA GONÇALVES			
PROJETO:	ENG.ª LARISSA CARACAS RNP: 060136479-1, ENG.ª LARYSSA FERNANDES RNP: 061714250-5			
DESENHO:	JOÃO MAURICIO	ESCALA:	INDICADA	
ARQUIVO:	13_SES_PRAINHA_PAD_L.INTRADOMICILIAR_SIT._01.02.dwg	DATA:	JUL/2021	

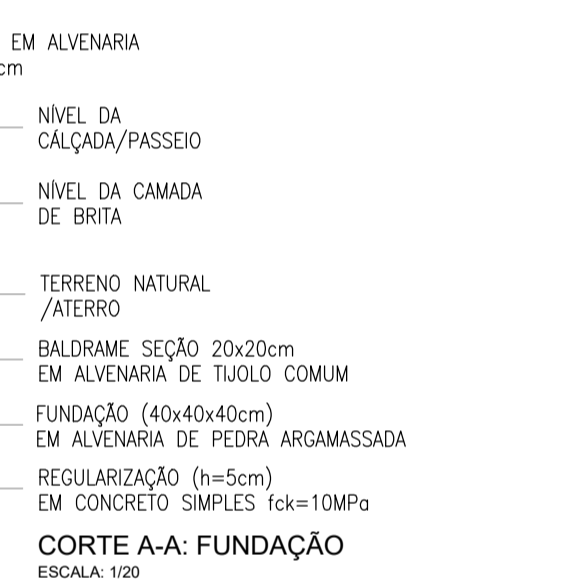


PLANTA BAIXA NÍVEL 1-1
ESCALA: 1:20

VISTA INTERNA
ESCALA: 1:20



DET. CONCERTINA
ESCALA: 1:20

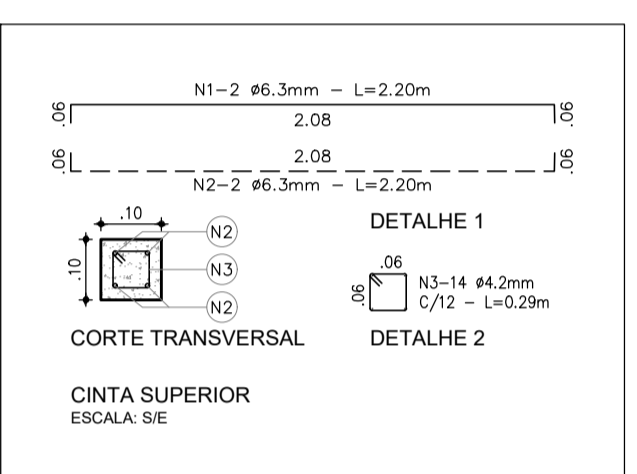


CORTA A-A: FUNDAÇÃO
ESCALA: 1:20

- ESPECIFICAÇÕES**
- PILAR DE CONCRETO**
- FORMAS EM CHAPA COMPENSADA DE MADEIRA, RESINADA (E=12MM);
 - BLOCO DE FUNDAÇÃO (50X50X35CM), 4 Ø6,3MM / 2 Ø6,3MM;
 - PILAR (20X20CM), 4 Ø10MM, ESTRIBO Ø5MM A CADA 12CM;
 - CONCRETO Fck=25MPa, AÇO CA-50 E CA-60.
- PORTÕES**
- QUADROS EM PERFIL RETANGULAR (60X40X1,9MM) EM AÇO GALVANIZADO A FOGO;
 - PERFIS QUADRADOS (20X20X1,5)MM EM AÇO GALVANIZADO;
 - CHAPAS EM AÇO 16;
 - GRAPA EM BARRA CHATA EM FERRO GALVANIZADO DE 1,3/4"x1/4";
 - PERFIL TREFILADO U EM FERRO GALVANIZADO DE 3"x1,1/4", E=3,0MM (PORTÃO DE VEÍCULOS);
 - BATENTE EM BARRA CHATA EM FERRO GALVANIZADO DE 1,1/2"x1/4" (PORTÃO DE VEÍCULOS);
 - BATENTE EM PERFIL TREFILADO "L" EM FERRO GALVANIZADO DE 3"x1,1/4"x1/4" (PORTÃO DE PEDESTRES).
- ACESSÓRIOS:**
- DOBRADIÇAS DE TRÊS ESTÁGIOS, EM FERRO GALVANIZADO, Ø1"x4";
 - FERROLHO GALVANIZADO COM FIO REDONDO Ø=1/2", BARRA CHATA DE ESPESURA 1/4" E PORTA CADEADO, CONFORME DETALHES 4A E 4B. CADEADO DE LATÃO MACIÇO DE 50MM, COM DUPLA TRAVA.
- ACABAMENTOS**
- PINTURA ESMALTE SINTÉTICO SOBRE FUNDO PARA GALVANIZADOS.

OBSERVAÇÃO

ESTE PADRÃO DE MURO DEVE SER UTILIZADO QUANDO A DIFERENÇA ENTRE AS COTAS DE TERRENO NATURAL E PISO ACABADO (PAVIMENTAÇÃO) É MENOR IGUAL A 20CM. NOS DEMAIS CASOS, DEVEM SER REVISADAS AS DIMENSÕES DO MURO, DO BALDRAME E DA FUNDAÇÃO, BEM COMO A INSTALAÇÃO DE UMA RAMPA DE ACESSO.



QUADRO DE FERRAGENS: CINTA SUPERIOR

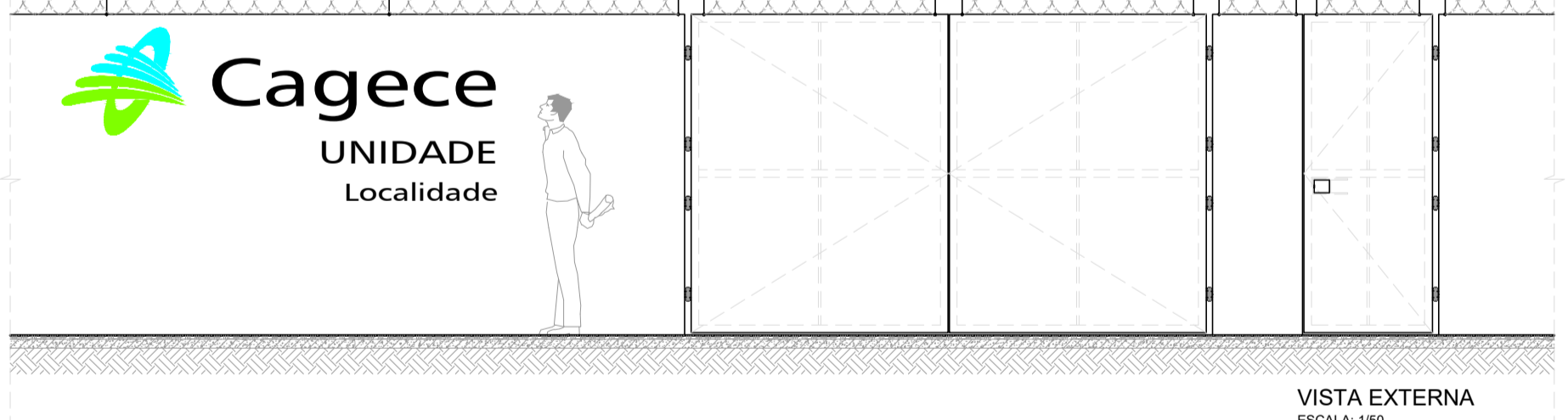
N	Ø (mm)	QUANT.	C (m)	TOTAL PARCIAL (m)	TOTAL C/PERDAS (m)	PESO (kg)
1	6.3	2	2.20	4.40	5.06	1.24
2	6.3	2	2.20	4.40	5.06	1.24
3	4.2	14	0.29	4.06	4.67	0.51
TOTAL						2.99

QUADRO DE FERRAGENS: FUNDAÇÃO/PILAR

N	Ø (mm)	QUANT.	C (m)	TOTAL PARCIAL (m)	TOTAL C/PERDAS (m)	PESO (kg)
1	10.0	4	2.50	10.00	11.50	7.10
2	5.0	26	0.74	19.24	22.13	3.41
3	6.3	2	1.98	3.96	4.55	1.12
4	6.3	4	1.86	7.44	8.56	2.10
5	10.0	4	1.12	4.48	5.15	3.18
TOTAL						16.89

OBSERVAÇÕES: CONCRETO Fck > 25.0MPa;
FERRAGEM ENTRE PILARES (A CADA 2.20m)
CONSUMO DE CONCRETO: 0.020m³.

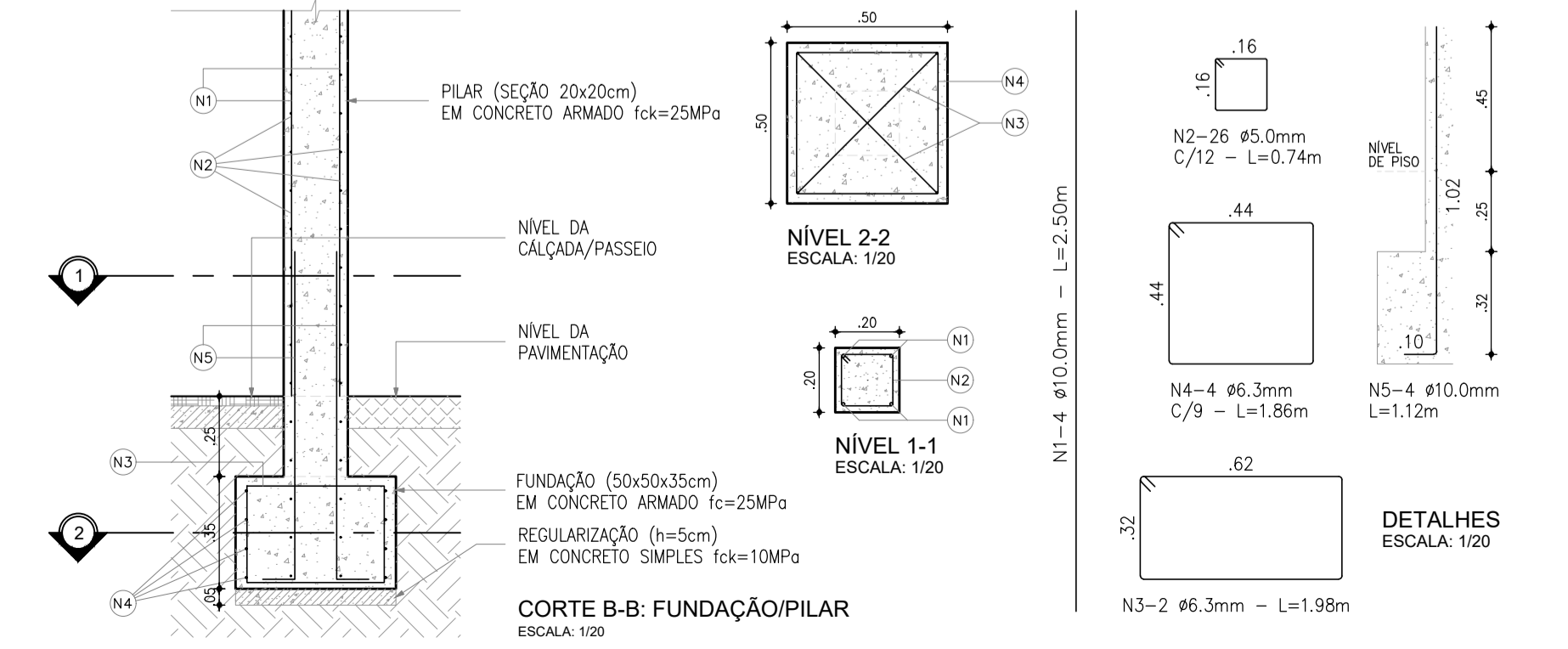
OBSERVAÇÕES: CONCRETO Fck > 25.0MPa;
FUNDAÇÃO/PILAR A CADA 2.20m;
CONSUMO DE CONCRETO: 0.138m³ (Fck > 25.0MPa);
CONSUMO DE CONCRETO: 0.013m³ (Fck = 10.0MPa).



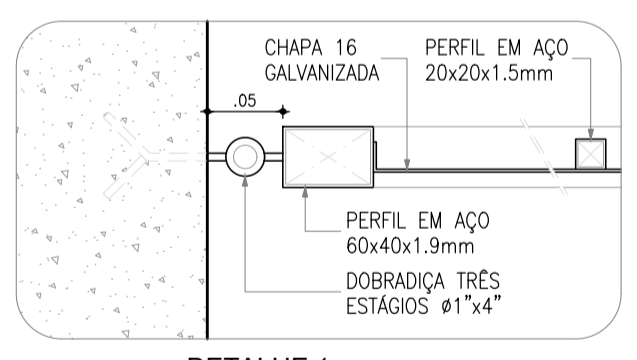
VISTA EXTERNA
ESCALA: 1:50



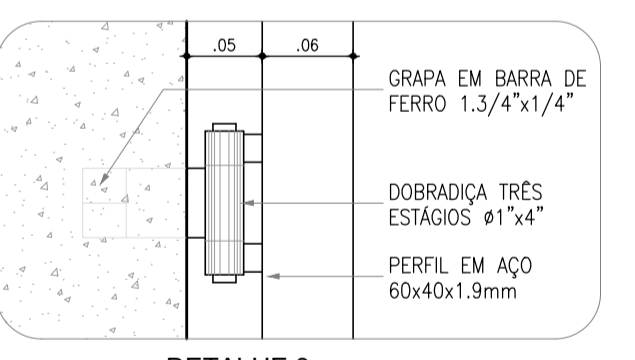
CORTA CC: DETALHE DA RAMPA
ESCALA: 1:50



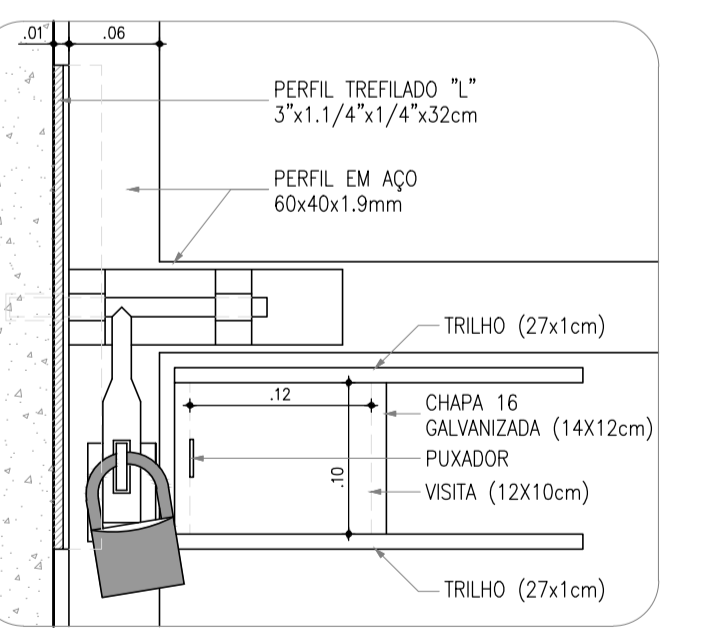
CORTA B-B: FUNDAÇÃO/PILAR
ESCALA: 1:20



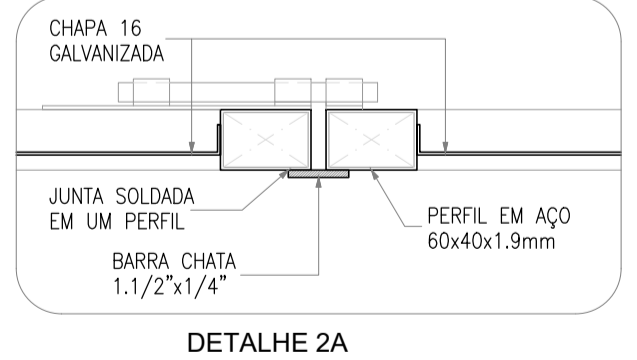
DETALHE 1
ESCALA: 1:5



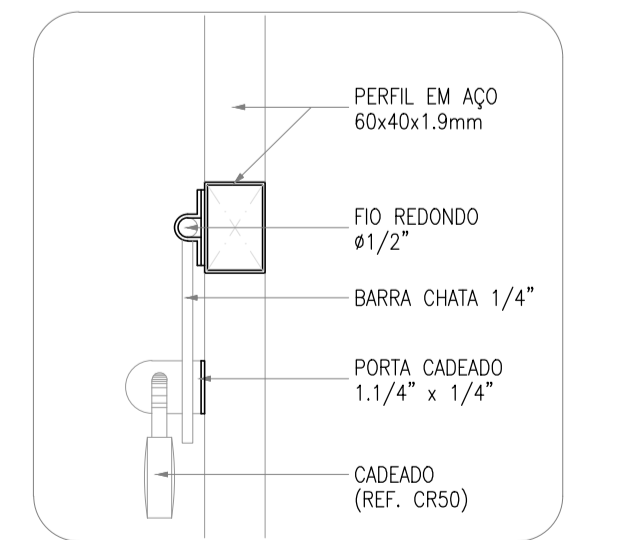
DETALHE 3
ESCALA: 1:5



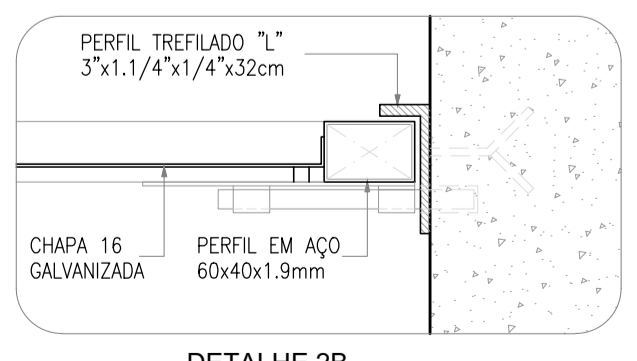
DETALHE 4B
ESCALA: 1:5



DETALHE 2A
ESCALA: 1:5



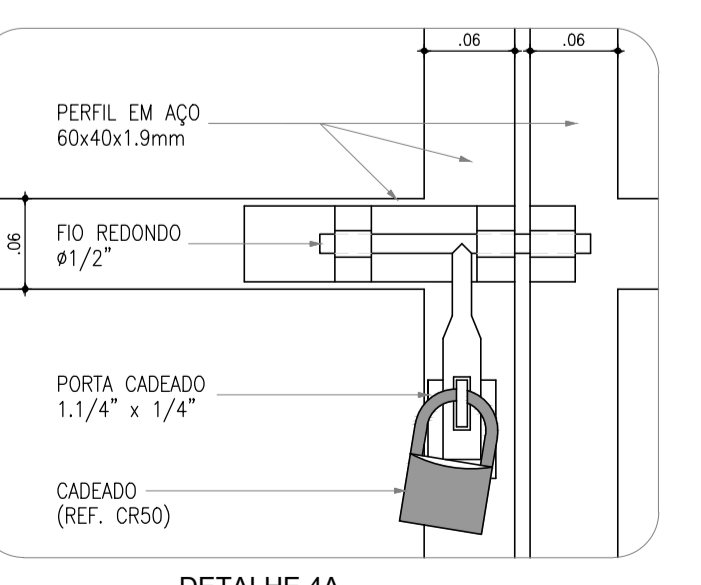
DETALHE 4A/4B
ESCALA: 1:5



DETALHE 2B
ESCALA: 1:5



DETALHES: PORTÃO
ESCALA: 1:5



DETALHE 4A
ESCALA: 1:5



Eng.ª Larissa Fernandes
CREA: 061714250-5
GPROJ-CAGECE

Eng.ª Larissa Caracas
CREA: 060136479-1
GPROJ - CAGECE

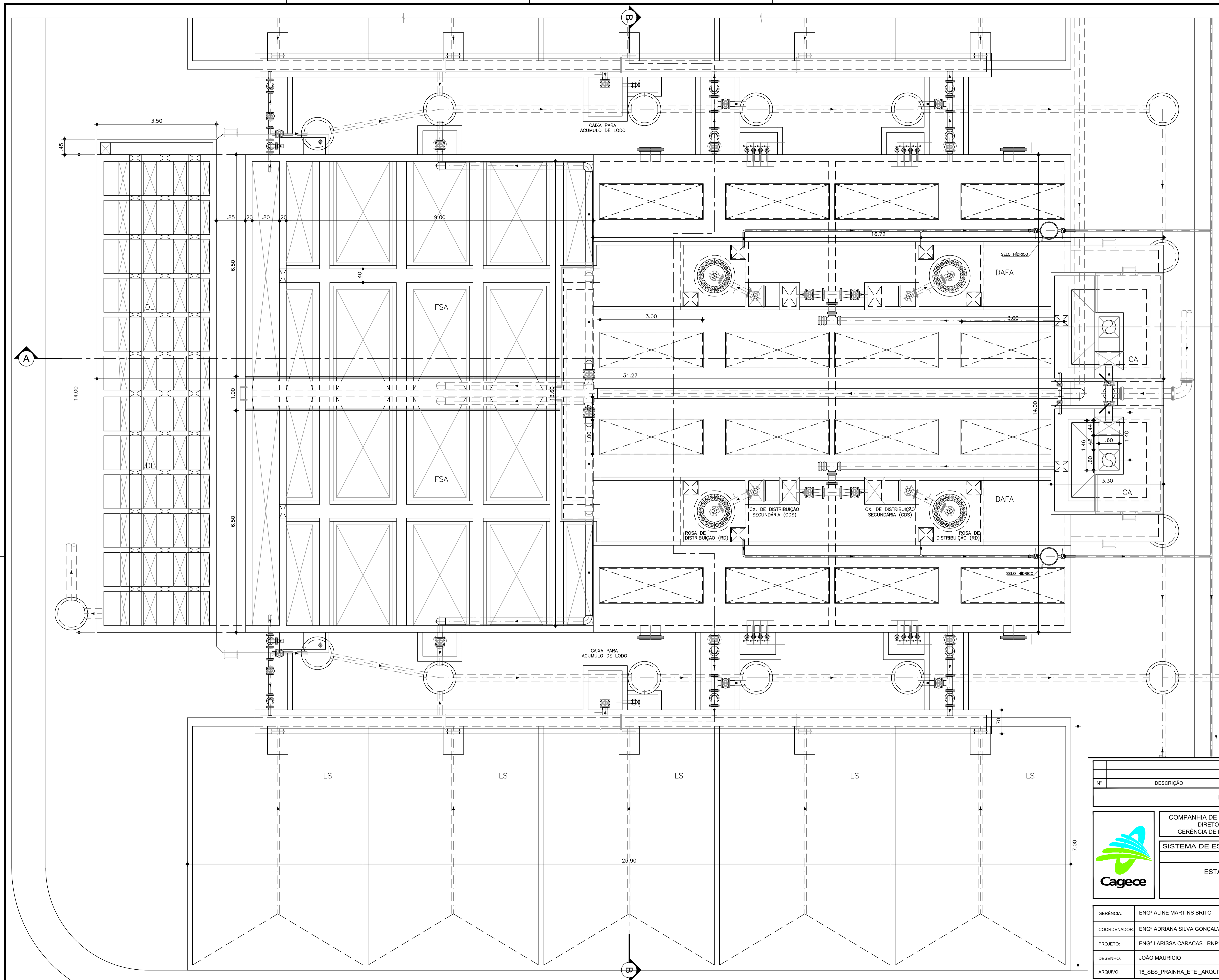
Nº	DESCRIÇÃO	DATA	PROJETADO	DESENHADO
REVISÃO				

COMPANHIA DE ÁGUA E ESGOTO DO CEARÁ
DIRETORIA DE ENGENHARIA
GERÊNCIA DE PROJETOS

SISTEMA DE ESGOTAMENTO SANITÁRIO DE PRAINHA-CE
ANTEPROJETO PROPOSTO

PROJETO COMPLEMENTAR
MURO EM ALVENARIA E PORTÃO - PADRÃO CAGECE

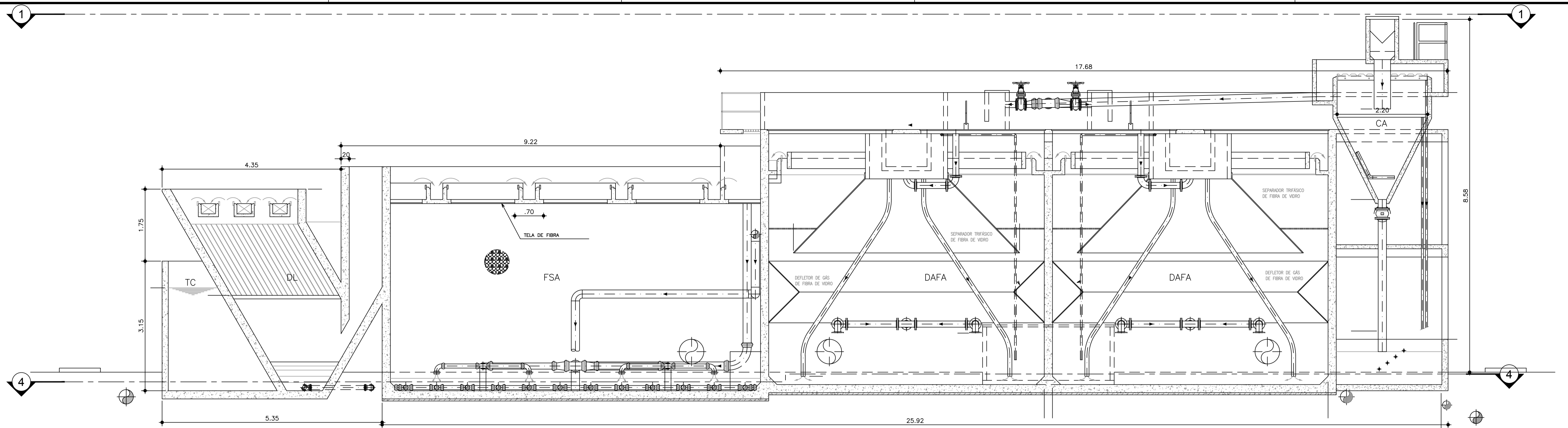
GERÊNCIA:	ENG.ª ALINE MARTINS BRITO	DESENHO:	JOÃO MAURICIO	ESCALA:	INDICADA
COORDENAÇÃO:	ENG.ª ADRIANA SILVA GONÇALVES	PROJETO:	ENG.ª LARISSA CARACAS RNP: 060136479-1, ENG.ª LARYSSA FERNANDES RNP: 061714250-5	DATA:	JUL/2021
ARQUIVO:	14_SES_PRAINHA_PAD_MURO E PORTÃO.dwg				



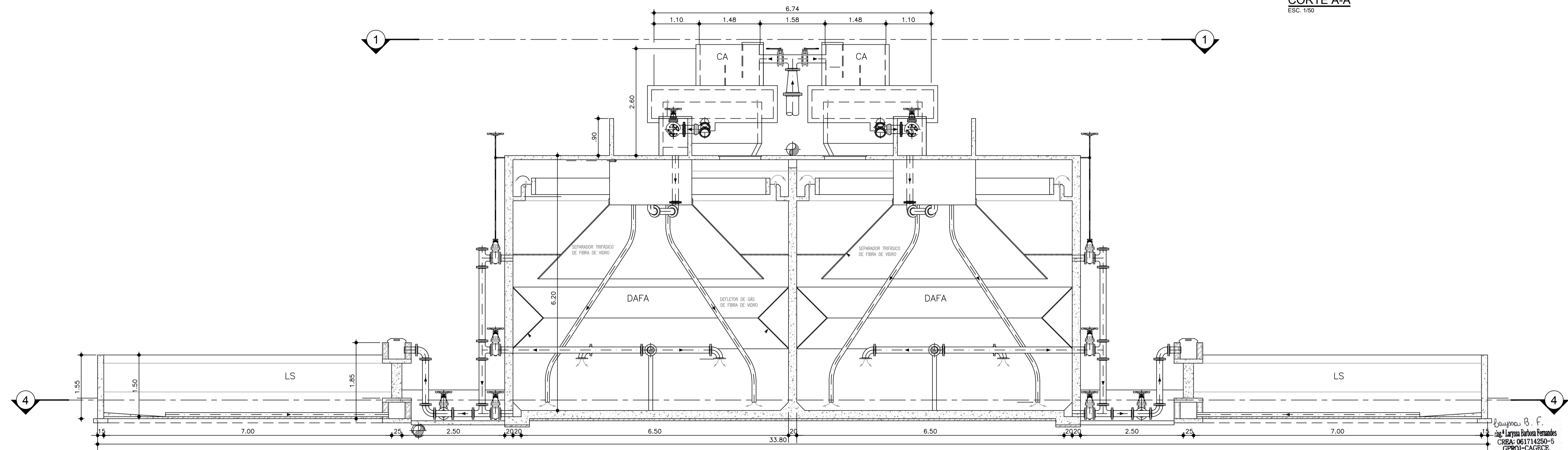
- CA - Caixa de Areia Elevada
 - DAFA - Digestor Anaeróbio de Fluxo Ascendente
 - FSA - Filtro Submerso Aerado
 - DL - Decantador Lamelar
 - TC - Tanque de Contato
 - LS - Letto de Secagem
- Eng.º B. F. Larissa Fernandes
 CREA: 061714250-5
 GPROJ-CAGECE
- Eng.ª Larissa Caracas
 CREA: 060136479-1
 GPROJ-CAGECE

PLANTA BAIXA - PLANO 1-1
ESC. 1/50

N°	DESCRIÇÃO	DATA	PROJETADO	DESENHADO
REVISÃO				
COMPANHIA DE ÁGUA E ESGOTO DO CEARÁ DIRETORIA DE ENGENHARIA GERÊNCIA DE PROJETOS DE ENGENHARIA				
		16	PRANCHA N° 01/01	
SISTEMA DE ESGOTAMENTO SANITÁRIO DE PRAINHA-CE ANTEPROJETO PROPOSTO				
ESTAÇÃO DE TRATAMENTO DE ESGOTO CA, DAFA, FSA, DL, TC e LS PLANTA NÍVEL 1-1 (PADRÃO)				
GERÊNCIA:	ENG.º ALINE MARTINS BRITO			
COORDENADOR:	ENG.º ADRIANA SILVA GONÇALVES			
PROJETO:	ENG.º LARISSA CARACAS RNP: 060136479-1, ENG.º LARYSSA FERNANDES RNP: 061714250-5			
DESENHO:	JOÃO MAURÍCIO	ESCALA:	INDICADA	
ARQUIVO:	16_SES_PRAINHA_ETE_ARQUITETURA_01.02.dwg	DATA:	JUL/2021	



CORTE A-A
ESC. 1/60



CORTE B-B
ESC. 1/60

- CONSIDERAÇÕES: - EXECUÇÃO DE MAIS UM MÓDULO DA ETE;
- PLANTA-BAIXA E CORTES MODELO, EXECUTADOS NA ETE PORTO DAS DUNAS (ETE PDD). ESTES SERVM COMO MODELO, SENDO DE RESPONSABILIDADE DA CONTRATADA A ELABORAÇÃO DO PROJETO BÁSICO, EXECUTIVO E OBRA;
 - A ESCADA DE ACESSO A PARTE SUPERIOR DA ETE, DEVERÁ SER EM CONCRETO E NÃO ESCADA TIPO MARINHEIRO;
 - A DISTRIBUIÇÃO DE AR NO INTERIOR DO FSA DEERÁ SER FEITA POR DIFUSORES DE MEMBRANA FINA ROSCÁVEL;
 - IMPERMEABILIZAÇÃO INTERNA: IMPERMEABILIZAÇÃO À BASE DE ARGAMASSA POLIMÉRICA E RESINA EPOXI (SUPERFÍCIES EM CONTATO DIRETO COM ÁGUA RESIDUÁRIAS OU CONTATO COM GASES) – CONSUMO MÍNIMO 4KG/M²;
 - IMPERMEABILIZAÇÃO EXTERNA: IMPERMEABILIZAÇÃO COM EMULSÃO ASFÁLTICA A BASE DE ÁGUA – CONSUMO MÍNIMO 2KG/M²;
 - MEIO SUPORTE SINTÉTICO DEVERÁ APRESENTAR PEÇAS CILÍNDRICAS UNIFORMES EM POLIETILENO DE ALTA DENSIDADE (PEAD) – MATERIAL 100% VIRGEM, SEM ADITIVO DE COR.

Nº	DESCRIÇÃO	DATA	PROJETADO	DESENHADO	
REVISÃO					
		COMPANHIA DE ÁGUA E ESGOTO DO CEARÁ DIRETORIA DE ENGENHARIA GERÊNCIA DE PROJETOS DE ENGENHARIA		DESENHO 16	PRANCHA Nº 02/02
SISTEMA DE ESGOTAMENTO SANITÁRIO DE PRAINHA-CE ANTEPROJETO PROPOSTO					
ESTAÇÃO DE TRATAMENTO DE ESGOTO CA, DAFA, FSA, DL, TC e LS CORTES A-A e B-B (PADRÃO)					
GERÊNCIA:	ENGª ALINE MARTINS BRITO				
COORDENADOR:	ENGª ADRIANA SILVA GONÇALVES				
PROJETO:	ENGª LARISSA CARACAS RNP: 060136479-1, ENGª LARYSSA FERNANDES RNP: 061714250-5				
DESENHO:	JOÃO MAURÍCIO			ESCALA:	INDICADA
ARQUIVO:	16_SES_PRAINHA_ETE_ARQUITETURA_01.02.dwg			DATA:	JUL/2021