

Companhia de Água e Esgoto do Ceará

DEN - Diretoria de Engenharia

GPROJ - Gerência de Projetos de Engenharia

Caucaia - CE  
Cumbuco

Anteprojeto das Obras Remanescentes do Sistema de  
Esgotamento Sanitário da Vila e Praias do Cumbuco

VOLUME II - TOMO III  
Peças Gráficas

Cagece

MAIO/2021



**EQUIPE TÉCNICA DA GPROJ – Gerência de Projetos**

**Produto: Anteprojeto das Obras Remanescentes do Sistema de Esgotamento Sanitário da Vila e Praias do Cumbuco**

**Gerente de Projetos de Engenharia**

Eng<sup>a</sup>. Aline Martins Brito

**Coordenação de Projetos Técnicos**

Eng<sup>a</sup>. Adriana Silva Gonçalves

**Coordenação de Serviços Técnicos de Apoio**

Eng<sup>o</sup>. Jorge Humberto Leal de Saboia

**Coordenação de Custos e Orçamentos de Obras**

Eng<sup>o</sup>. Humberto Oliveira Pontes Nunes

**Engenheiro Projetista**

Eng<sup>o</sup>. Leonardo Carvalho de Sousa

**Desenhos**

João Maurício e Silva Neto

Katya Maria de Almeida

**Topografia**

Wilker da Silva Bezerra

Luis Monteiro Vieira

Carlos Ernesto Ataíde Leite

Fábio Henrique Moreira de Castro

Marcos da Silva Andrade

Elvileno Gomes da Silva

César Antônio de Sousa

Regina Célia Brito da Silva

José Ribamar Elias de Sousa

**Edição**

Janis Joplin S. Moura Queiroz

**Arquivo Técnico**

Patrícia Santos Silva

**Colaboração**

Ana Beatriz de Oliveira Montezuma

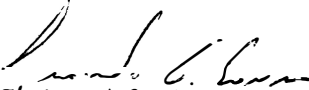
Gleiciane Cavalcante Gomes

## I – APRESENTAÇÃO

O presente relatório consiste no Anteprojeto das Obras Remanescentes do Sistema de Esgotamento Sanitário da Vila e Praias do Cumbuco, no litoral oeste de Fortaleza, desenvolvido pela Companhia de Água e Esgoto do Ceará – Cagece. O anteprojeto contempla a rede coletora de esgoto, estações elevatórias, linhas de recalque e estação de tratamento de esgoto para a Vila do Cumbuco, Áreas de Praias I e Áreas de Praias II.

Este documento é parte integrante do seguinte conjunto de volumes:

- Volume I – Anteprojeto das Obras Remanescentes do Sistema de Esgotamento Sanitário da Vila e Praias do Cumbuco – Memorial Descritivo;
- **Volume II – Anteprojeto das Obras Remanescentes do Sistema de Esgotamento Sanitário da Vila e Praias do Cumbuco – Peças Gráficas;**
  - Tomo I
  - Tomo II
  - **Tomo III**
- Volume III – Anteprojeto das Obras Remanescentes do Sistema de Esgotamento Sanitário da Vila e Praias do Cumbuco – Especificações Técnicas;
- Volume IV – Anteprojeto das Obras Remanescentes do Sistema de Esgotamento Sanitário da Vila e Praias do Cumbuco – Relatório de Sondagem.
  - Tomo I
  - Tomo II



Téc. Leonardo Carvalho de Sousa  
CREA: 061186371-5  
GPROJ - CAGECE




**Peças Gráficas**

## PEÇAS GRÁFICAS


Relação de Plantas:

DESENHO:	PRANCHA:	TÍTULO:
001	01/01	Planta de Layout Geral
002	01/06	Rede Coletora de Esgoto – Sub-bacia A
002	02/06	Rede Coletora de Esgoto – Sub-bacia B
002	03/06	Rede Coletora de Esgoto – Sub-bacia C
002	04/06	Rede Coletora de Esgoto – Sub-bacia D
002	05/06	Rede Coletora de Esgoto – Sub-bacia E
002	06/06	Rede Coletora de Esgoto – Sub-bacia P1, P2 e P3
003	01/01	EE-A – Planta de Situação e Locação
004	01/01	EE-B – Planta de Situação e Locação
005	01/01	EE-D – Planta de Situação e Locação
006	01/01	Estação Elevatória de Esgoto – EE-E – Planta de Situação e Locação
007	01/01	EE-P1 – Planta de Situação e Locação
008	01/01	EE-P2 – Planta de Situação e Locação
009	01/01	EE-P3 – Planta de Situação e Locação
010	01/01	Modelo – Estação Elevatória de Esgoto para Sub-bacia
011	01/01	Emissário de Recalque – EE-A – Planta Baixa e Perfil
012	01/03	Emissário de Recalque – EE-B – Planta Baixa e Perfil
012	02/03	Emissário de Recalque – EE-B – Planta Baixa e Perfil
012	03/03	Emissário de Recalque – EE-B – Planta Baixa e Perfil
013	01/01	Emissário de Recalque – EE-D – Planta Baixa e Perfil
014	01/03	Emissário de Recalque – EE-E – Perfil e Caminhamento (Parte 01)

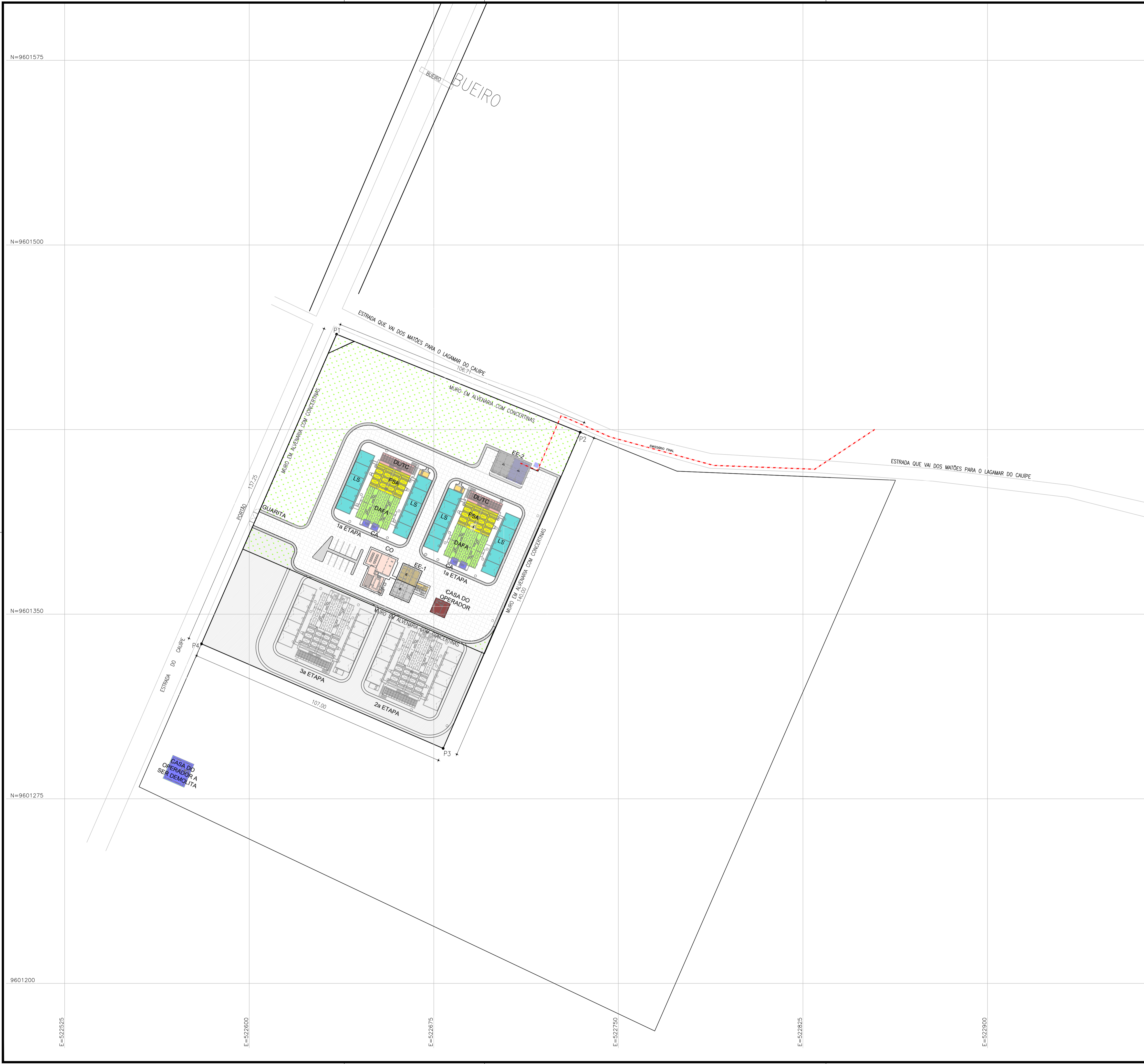
  
 Téc. Leonardo Carvalho de Sousa  
 CREA: 061186371-5  
 GPROJ - CAGECE

014	02/03	Emissário de Recalque – EE-E – Perfil e Caminhamento (Parte 01)
014	03/03	Emissário de Recalque – EE-E – Perfil e Caminhamento (Parte 01)
015	01/07	Emissário de Recalque – EE-E – Perfil e Caminhamento (Parte 02)
015	02/07	Emissário de Recalque – EE-E – Perfil e Caminhamento (Parte 02)
015	03/07	Emissário de Recalque – EE-E – Perfil e Caminhamento (Parte 02)
015	04/07	Emissário de Recalque – EE-E – Perfil e Caminhamento (Parte 02)
015	05/07	Emissário de Recalque – EE-E – Perfil e Caminhamento (Parte 02)
015	06/07	Emissário de Recalque – EE-E – Perfil e Caminhamento (Parte 02)
015	07/07	Emissário de Recalque – EE-E – Perfil e Caminhamento (Parte 02)
016	01/04	Emissário de Recalque – EE-P1 – Planta Baixa e Perfil
016	02/04	Emissário de Recalque – EE-P1 – Planta Baixa e Perfil
016	03/04	Emissário de Recalque – EE-P1 – Planta Baixa e Perfil
016	04/04	Emissário de Recalque – EE-P1 – Planta Baixa e Perfil
017	01/01	Emissário de Recalque – EE-P2 – Planta Baixa e Perfil
018	01/01	Emissário de Recalque – EE-P3 – Planta Baixa e Perfil
<b>019</b>	<b>01/01</b>	<b>Estação de Tratamento de Esgoto (ETE) – Layout</b>
<b>020</b>	<b>01/03</b>	<b>Estação de Tratamento de Esgoto (ETE) – Planta Baixa Nível 1-1</b>
<b>020</b>	<b>02/03</b>	<b>Estação de Tratamento de Esgoto (ETE) – Cortes A-A e B-B</b>
<b>020</b>	<b>03/03</b>	<b>Estação de Tratamento de Esgoto (ETE) – Cortes C-C e D-D</b>
<b>021</b>	<b>01/03</b>	<b>Emissário Final – Perfil e Caminhamento</b>

021	02/03	Emissário Final – Perfil e Caminhamento
021	03/03	Emissário Final – Perfil e Caminhamento
022	01/02	Casa do Gerador (p/ EEE) – Planta Baixa, Coberta e Fachadas
022	02/02	Casa do Gerador (p/ EEE) – Planta Baixa, Cortes e Detalhes
023	01/02	Casa do Operador (p/ EEE) – Planta Baixa, Cortes, Fachadas e Detalhes
023	02/02	Casa do Operador (p/ EEE) – Instalações Hidrossanitárias
024	01/01	Ligação Domiciliar de Esgoto – Planta Baixa, Cortes e Detalhes
025	01/01	Muro em Alvenaria e Portão – Padrão Cagece
026	01/04	Poço de Visita DN 1000 para Tubulação DN 150 a DN 300 – Planta Baixa, Cortes e Detalhes
026	02/04	Poço de Visita DN 1200 para Tubulação DN 400 a DN 500 – Planta Baixa, Cortes e Detalhes
026	03/04	Poço de Visita DN 600 (Ponta Seca/ PV Intermediário) para Tubulação DN 150 e DN 200 – Planta Baixa, Cortes, Detalhes e Tubos de Quedas
026	04/04	Poço de Visita DN 1000 e DN 1200 para prof. 5.28m a 6.33m (Prof. Especial) – Planta Baixa, Cortes e Detalhes



Téc. Leonardo Carvalho de Sousa  
CREA: 061186371-5  
GPROJ - CAGECE



LEGENDA:

- VIA INTERNA
- CALÇADA
- A SER EXECUTADO EM 2ª E 3ª ETAPA.
- CASA DO OPERADOR
- EE-1\_ESTAÇÃO ELEVATÓRIA-1
- CO\_CASA DE OPERAÇÃO
- LS\_LEITO DE SECAGEM
- CA\_CAIXA DE AREIA
- DAFA\_DIGESTOR ANAERÓBIO DE FLUXO ASCENDENTE (UASB)
- FSA\_FILTRO SUBMERSO AERADO
- DL/TC\_DECANTADOR LAMELAR/TANQUE DE CONTATO
- EE-2\_ESTAÇÃO ELEVATÓRIA-2 (EMISSÁRIO FINAL)

RESUMO DAS AÇÕES:

- LEVANTAMENTOS DE TODOS OS ELEMENTOS CONSTRUÍDOS;
- PROJETO, RECUPERAÇÃO E COMPLEMENTAÇÃO DAS ESTRUTURAS;
- PROJETO E EXECUÇÃO DE TODAS AS TUBULAÇÕES DAS INTERLIGAÇÕES INTERNAS E EXTERNAS, INCLUINDO CAIXAS E POÇOS DE VISITA;
- PROJETO E EXECUÇÃO DOS ELEMENTOS INTERNOS DAS UNIDADES DA ESTAÇÃO DE TRATAMENTO (DEFLETORES, PLACAS, DISTRIBUIÇÕES, OUTRAS);
- PROJETO E EXECUÇÃO DOS ELEMENTOS EXTERNOS DAS UNIDADES DA ESTAÇÃO DE TRATAMENTO (GUARDA-CORPO, TAMPAS, OUTROS);
- LEITO DE SECAGEM:
  - PROJETO E EXECUÇÃO DO MEIO DRENANTE;
  - PROJETO E EXECUÇÃO DA COBERTA.

OBSERVAÇÃO: O CONCRETO EXTERNO DOS MÓDULOS DE 1ª ETAPA DE TRATAMENTO JÁ FOI QUASE TOTALMENTE EXECUTADO. ESTRATÉGIAS PRINCIPAIS DA RECUPERAÇÃO ESTRUTURAL:

- 1) LIMPEZA E PROTEÇÃO SUPERFICIAL DAS ARMADURAS EXPOSTAS. APLICAÇÃO DE PONTE DE ADERÊNCIA E POSTERIOR COMPLEMENTAÇÃO DA SEÇÃO DE CONCRETO;
  - 2) EXECUÇÃO DE PROTEÇÃO CATÓDICA PASSIVA TANTO NAS MALHAS EXTERNAS QUANTO NAS MALHAS INTERNAS DA ARMADURA E POSTERIOR RECOMPOSIÇÃO DE SEÇÃO DE CONCRETO;
  - 3) EXECUÇÃO DE PROTEÇÃO SUPERFICIAL EM TODAS AS FACES EXTERNAS E DE IMPERMEABILIZAÇÃO NAS FACES INTERNAS.
- EXECUTAR DE PROVA DE CARGA INSTRUMENTADA E COM DE INJEÇÃO DE FISSURAS PÓS-ENSAIO, CASO SEJA NECESSÁRIO.

*Leonardo Carvalho de Sousa*  
 Téc. Leonardo Carvalho de Sousa  
 CREA: 061186371-5  
 GPROJ - CAGECE

PONTO	COORDENADAS	
	ORDENADA	ABSCISSA
P1	X = 522635.494	Y = 9601463.739
P2	X = 522734.495	Y = 9601423.923
P3	X = 522678.794	Y = 9601295.482
P4	X = 522580.583	Y = 9601337.950

ÁREA DE REGULARIZAÇÃO PARA ETE: 14.811,727m²

Nº	DESCRIÇÃO	DATA	PROJETADO	DESENHADO
REVISÃO				

COMPANHIA DE ÁGUA E ESGOTO DO CEARÁ  
 DIRETORIA DE ENGENHARIA  
 GERÊNCIA DE PROJETOS DE ENGENHARIA

DESENHO: 019 PRANCHA Nº: 01/01

SISTEMA DE ESGOTAMENTO SANITÁRIO DA VILA E PRAIAS DO CUMBUÇO  
 ANTEPROJETO DAS OBRAS REMANESCENTES

**ESTAÇÃO DE TRATAMENTO DE ESGOTO (ETE)  
 LAYOUT**

GERÊNCIA:	ENGª ALINE MARTINS BRITO		
COORDENAÇÃO:	ENGª ADRIANA SILVA GONÇALVES / ENGª JORGE HUMBERTO LEAL DE SABOIA		
PROJETO:	ENGª LEONARDO CARVALHO DE SOUSA - RNP: 061.186.371-5		
DESENHO:	LC	ESCALA:	1/750
ARQUIVO:	019_P01-01_SES Cumbuco_ETE Situação.dwg	DATA:	ABRIL/2021



RESUMO DAS AÇÕES:

- LEVANTAMENTOS DE TODOS OS ELEMENTOS CONSTRUÍDOS;
- PROJETO, RECUPERAÇÃO E COMPLEMENTAÇÃO DAS ESTRUTURAS;
- PROJETO E EXECUÇÃO DE TODAS AS TUBULAÇÕES DAS INTERLIGAÇÕES INTERNAS E EXTERNAS, INCLUINDO CAIXAS E POÇOS DE VISITA;
- PROJETO E EXECUÇÃO DOS ELEMENTOS INTERNOS DAS UNIDADES DA ESTAÇÃO DE TRATAMENTO (DEFLETORES, PLACAS, DISTRIBUIÇÕES, OUTRAS);
- PROJETO E EXECUÇÃO DOS ELEMENTOS EXTERNOS DAS UNIDADES DA ESTAÇÃO DE TRATAMENTO (GUARDA-CORPO, TAMPAS, OUTROS);
- LEITO DE SECAGEM:
- PROJETO E EXECUÇÃO DO MEIO DRENANTE;
- PROJETO E EXECUÇÃO DA COBERTA.

CAIXA PARA ACUMULO DE LODO 1,00x1,15x1,35m

TAMPAS EM FIBRA DE VIDRO DE VIDRO PULTRUDADA

UASB

UASB

ROSA DE DISTRIBUIÇÃO (RD)

CX. DE DISTRIBUIÇÃO SECUNDÁRIA (CDS)

CX. DE DISTRIBUIÇÃO SECUNDÁRIA (CDS)

ROSA DE DISTRIBUIÇÃO (RD)

- CA - Caixa de Areia
- DAFA - Digestor Anaeróbico de Fluxo Ascendente (UASB)
- FSA - Filtro Submerso Aerado
- DL - Decantador Lamelar
- TC - Tanque de Contato
- LS - Leito de Secagem

Téc. Leonardo Carvalho de Sousa  
CREA: 061186371-5  
GPROJ - CAGECE

1 PLANTA BAIXA - PLANO 1-1  
ESCALA 1/50

Nº	DESCRIÇÃO	DATA	PROJETADO	DESENHADO	
REVISÃO					
					
COMPANHIA DE ÁGUA E ESGOTO DO CEARÁ DIRETORIA DE ENGENHARIA GERÊNCIA DE PROJETOS DE ENGENHARIA		DESENHO 020	PRANCHA Nº 01/03		
SISTEMA DE ESGOTAMENTO SANITÁRIO DA VILA E PRAIAS DO CUMBUÇO ANTEPROJETO DAS OBRAS REMANESCENTES					
ESTAÇÃO DE TRATAMENTO DE ESGOTO (ETE) PLANTA BAIXA NÍVEL 1-1					
GERÊNCIA:	ENGª ALINE MARTINS BRITO				
COORDENAÇÃO:	ENGª ADRIANA SILVA GONÇALVES / ENGª JORGE HUMBERTO LEAL DE SÁBIOA				
PROJETO:	ENGª LEONARDO CARVALHO DE SOUSA - RNP: 061.186.371-5				
DESENHO:	LC	ESCALA:	1/50		
ARQUIVO:	020_P01-03_SES Cumbuco_ETE Arquitetura.dwg			DATA:	ABRIL/2021

FILME PLÁSTICO DE ESTUFA 150 MICRAS

150 MICRAS FILME PLÁSTICO DE ESTUFA

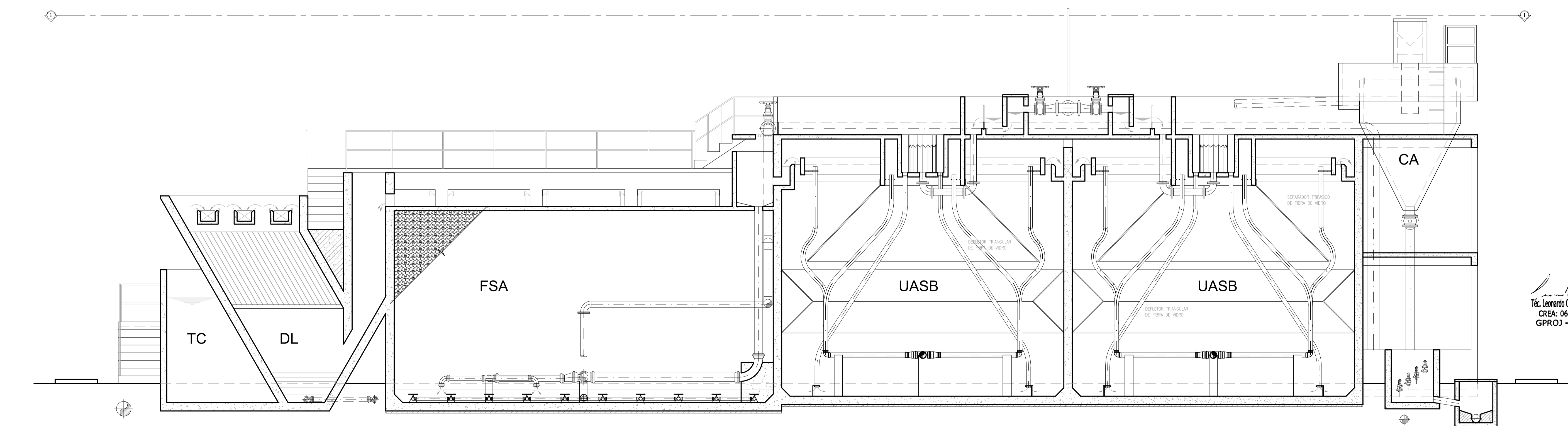
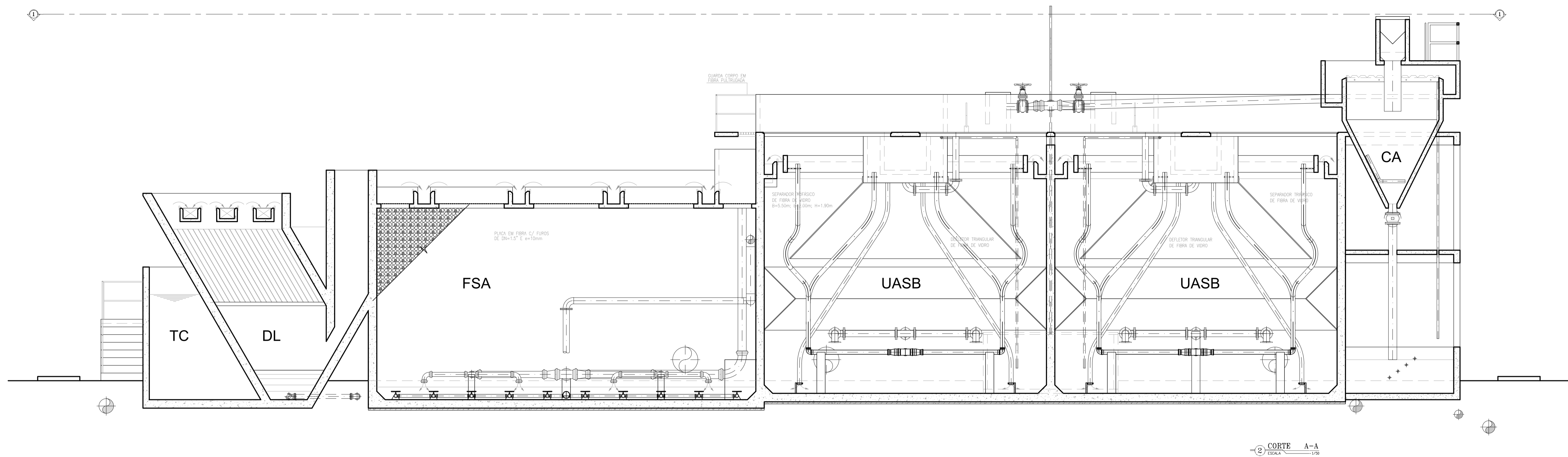
LS

LS

LS

LS

LS



Téc. Leonardo Carvalho de Sousa  
CREA: 061186371-5  
GPROJ - CAGECE

RESUMO DAS AÇÕES:

- LEVANTAMENTOS DE TODOS OS ELEMENTOS CONSTRUÍDOS;
- PROJETO, RECUPERAÇÃO E COMPLEMENTAÇÃO DAS ESTRUTURAS;
- PROJETO E EXECUÇÃO DE TODAS AS TUBULAÇÕES DAS INTERLIGAÇÕES INTERNAS E EXTERNAS, INCLUINDO CAIXAS E POÇOS DE VISITA
- PROJETO E EXECUÇÃO DOS ELEMENTOS INTERNOS DAS UNIDADES DA ESTAÇÃO DE TRATAMENTO (DEFLETORES, PLACAS, DISTRIBUIÇÕES, OUTRAS);
- PROJETO E EXECUÇÃO DOS ELEMENTOS EXTERNOS DAS UNIDADES DA ESTAÇÃO DE TRATAMENTO (GUARDA-CORPO, TAMPAS, OUTROS);
- LEITO DE SECAGEM:
  - PROJETO E EXECUÇÃO DO MEIO DRENANTE;
  - PROJETO E EXECUÇÃO DA COBERTA.

CA - Caixa de Areia  
DAFA - Digestor Anaeróbio de Fluxo Ascendente (UASB)  
FSA - Filtro Submerso Aerado  
DL - Decantador Lamelar  
TC - Tanque de Contato  
LS - Leito de Secagem

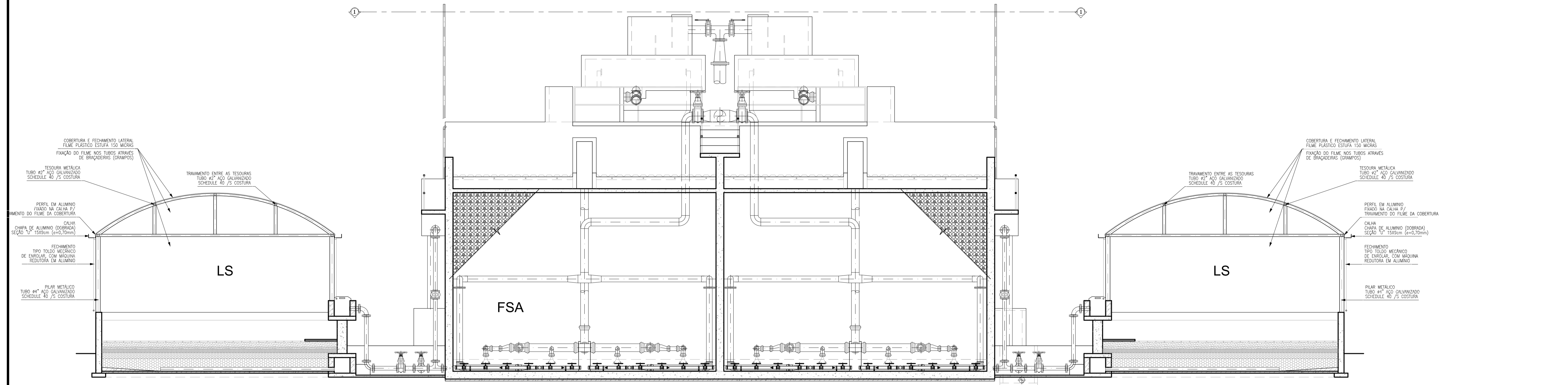
Nº	DESCRIÇÃO	DATA	PROJETADO	DESENHADO
REVISÃO				

COMPANHIA DE ÁGUA E ESGOTO DO CEARÁ  
DIRETORIA DE ENGENHARIA  
GERÊNCIA DE PROJETOS DE ENGENHARIA

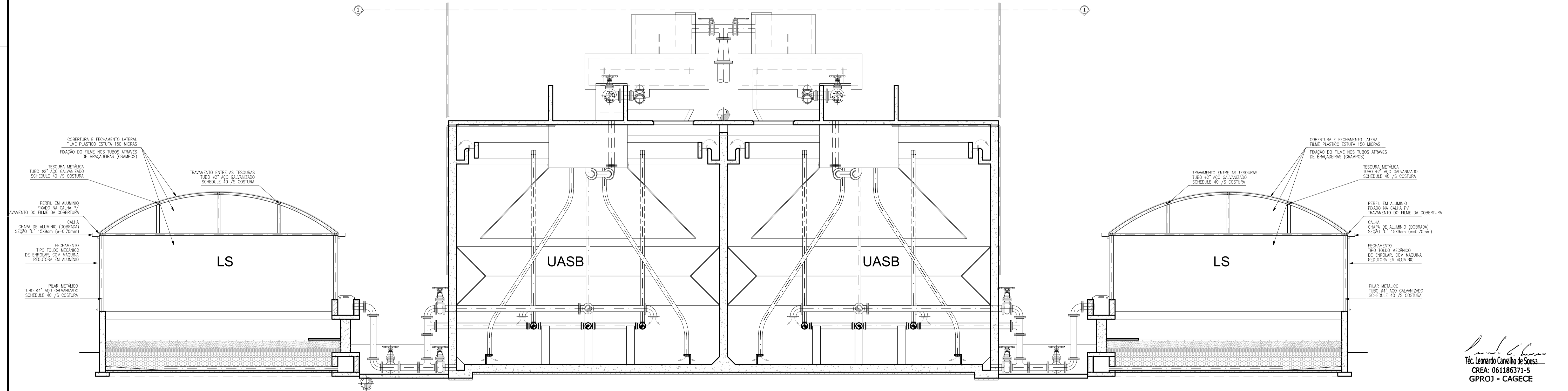
SISTEMA DE ESGOTAMENTO SANITÁRIO DA VILA E PRAIAS DO CUMBUÇO  
ANTEPROJETO DAS OBRAS REMANESCENTES

**ESTAÇÃO DE TRATAMENTO DE ESGOTO (ETE)**  
CORTES A-A e B-B

GERÊNCIA:	ENº ALINE MARTINS BRITO	DESENHO:	020	PRANCHA Nº	02/03
SUPERVISÃO:	ENº ADRIANA SILVA GONÇALVES / ENº JORGE HUMBERTO LEAL DE SÁBIOA	PROJETO:	ENº LEONARDO CARVALHO DE SOUSA - RNP: 061.186.371-5		
DESENHO:	LC	ESCALA:	1/50		
ARQUIVO:	020_P01-03_SES Cumbuco_ETE Arquitetura.dwg			DATA:	ABRIL/2021



4 CORTE C-C  
ESCALA 1/50



5 CORTE D-D  
ESCALA 1/50

**RESUMO DAS AÇÕES:**

- LEVANTAMENTOS DE TODOS OS ELEMENTOS CONSTRUÍDOS;
- PROJETO, RECUPERAÇÃO E COMPLEMENTAÇÃO DAS ESTRUTURAS;
- PROJETO E EXECUÇÃO DE TODAS AS TUBULAÇÕES DAS INTERLIGAÇÕES INTERNAS E EXTERNAS, INCLUINDO CAIXAS E POÇOS DE VISITA
- PROJETO E EXECUÇÃO DOS ELEMENTOS INTERNOS DAS UNIDADES DA ESTAÇÃO DE TRATAMENTO (DEFLETORES, PLACAS, DISTRIBUIÇÕES, OUTRAS);
- PROJETO E EXECUÇÃO DOS ELEMENTOS EXTERNOS DAS UNIDADES DA ESTAÇÃO DE TRATAMENTO (GUARDA-CORPO, TAMPAIS, OUTROS)
- LEITO DE SECAGEM:
  - PROJETO E EXECUÇÃO DO MEIO DRENANTE;
  - PROJETO E EXECUÇÃO DA COBERTA

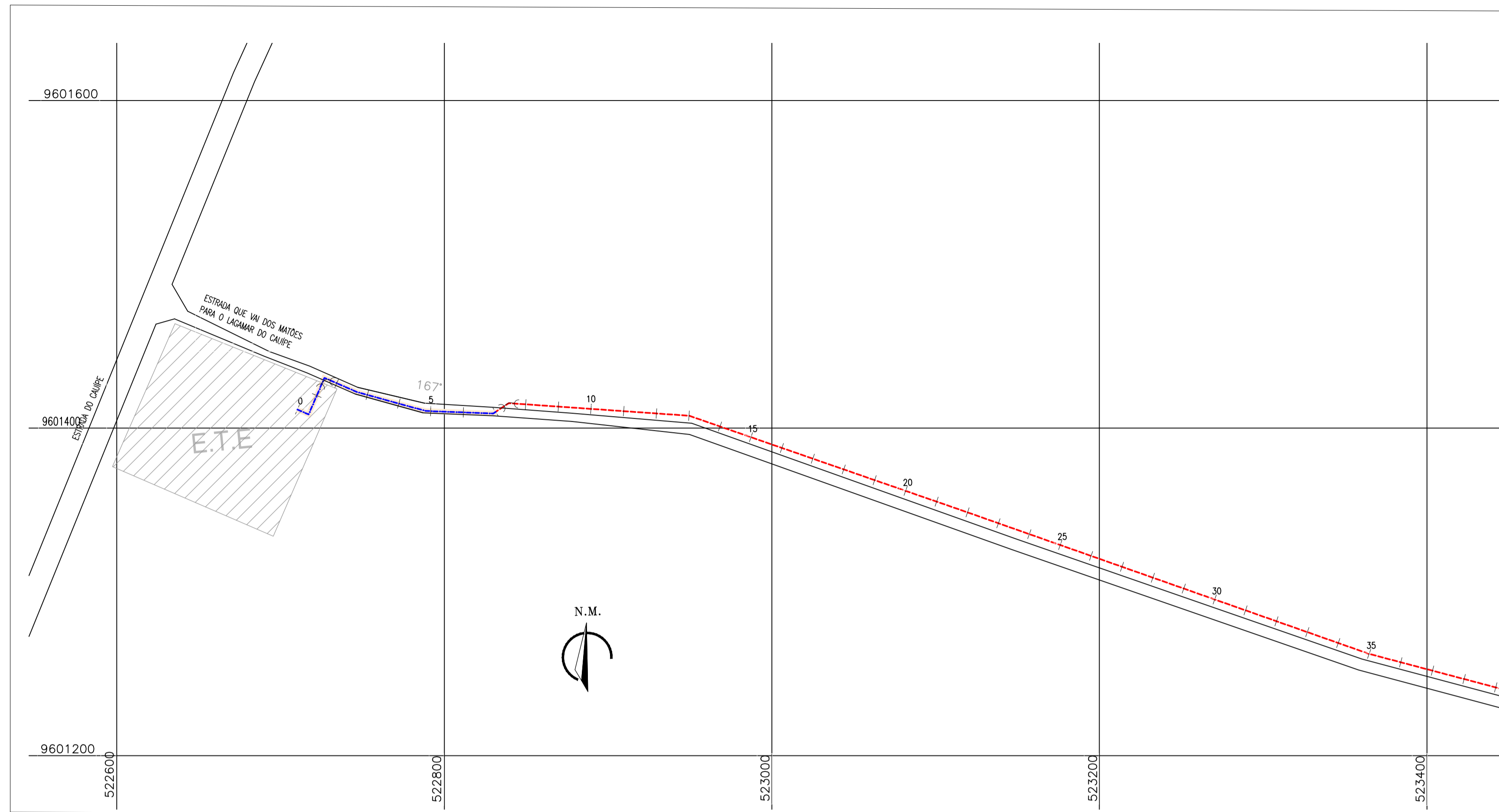
- CA - Caixa de Areia
- DAFA - Digestor Anaeróbio de Fluxo Ascendente (UASB)
- FSA - Filtro Submerso Aerado
- DL - Decantador Lamelar
- TC - Tanque de Contato
- LS - Leito de Secagem

*Leandro Carvalho de Sousa*  
Téc. Leonardo Carvalho de Sousa  
CREA: 061186371-5  
GPROJ - CAGECE

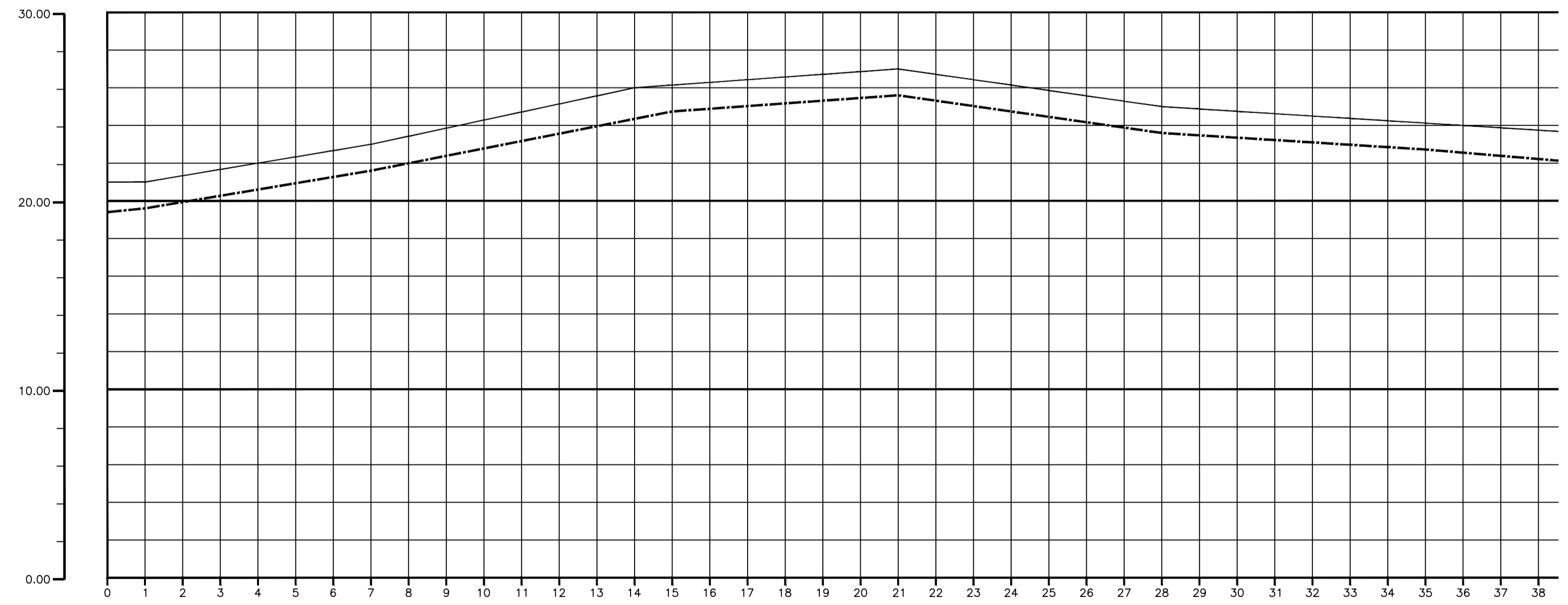
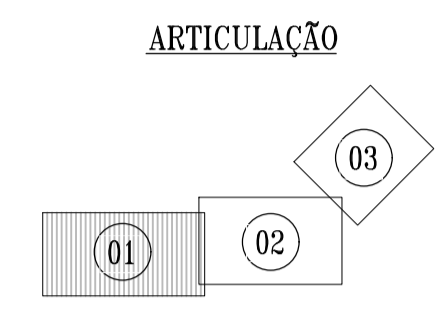
	COMPANHIA DE ÁGUA E ESGOTO DO CEARÁ DIRETORIA DE ENGENHARIA GERÊNCIA DE PROJETOS DE ENGENHARIA	DESENHO 020	FRANCHA Nº 03/03
	SISTEMA DE ESGOTAMENTO SANITÁRIO DA VILA E PRAIAS DO CUMBUÇO ANTEPROJETO DAS OBRAS REMANESCENTES		
	ESTAÇÃO DE TRATAMENTO DE ESGOTO (ETE) CORTES C-C e D-D		

Nº	DESCRIÇÃO	DATA	PROJETADO	DESENHADO
REVISÃO				

GERÊNCIA:	ENº ALINE MARTINS BRITO		
SUPERVISÃO:	ENº ADRIANA SILVA GONÇALVES / ENº JORGE HUMBERTO LEAL DE SÁBIOA		
PROJETO:	ENº LEONARDO CARVALHO DE SOUSA - RNP: 061.186.371-5		
DESENHO:	LC	ESCALA:	1/50
ARQUIVO:	020_P01-03_SES Cumbuco_ETE Arquitetura.dwg	DATA:	ABRIL/2021



01 CAMINHAMENTO  
ESCALAS H=1:2000  
V=1:200



	0	1	2	3	4	5	6	7	8	9	10	11	12	13	14	15	16	17	18	19	20	21	22	23	24	25	26	27	28	29	30	31	32	33	34	35	36	37	38								
TERRENO NATURAL (m)	21.000	21.000	21.333	21.667	22.000	22.333	22.667	23.000	23.429	23.857	24.286	24.714	25.143	25.571	26.000	26.143	26.286	26.429	26.571	26.714	26.857	27.000	26.714	26.429	26.143	25.857	25.571	25.286	25.000	24.875	24.750	24.625	24.500	24.375	24.250	24.125	24.000	23.875	23.750								
COTA PROJETO (m)																																															
PROFUNDIDADE (m)																																															
DISTANCIA PARCIAL (m)																																															
DISTANCIA ACUMULADA (m)																																															
MATERIAL/DIAMETRO																																															

02 PERFIL LONGITUDINAL  
ESCALAS H=1:2000  
V=1:200

LEGENDA

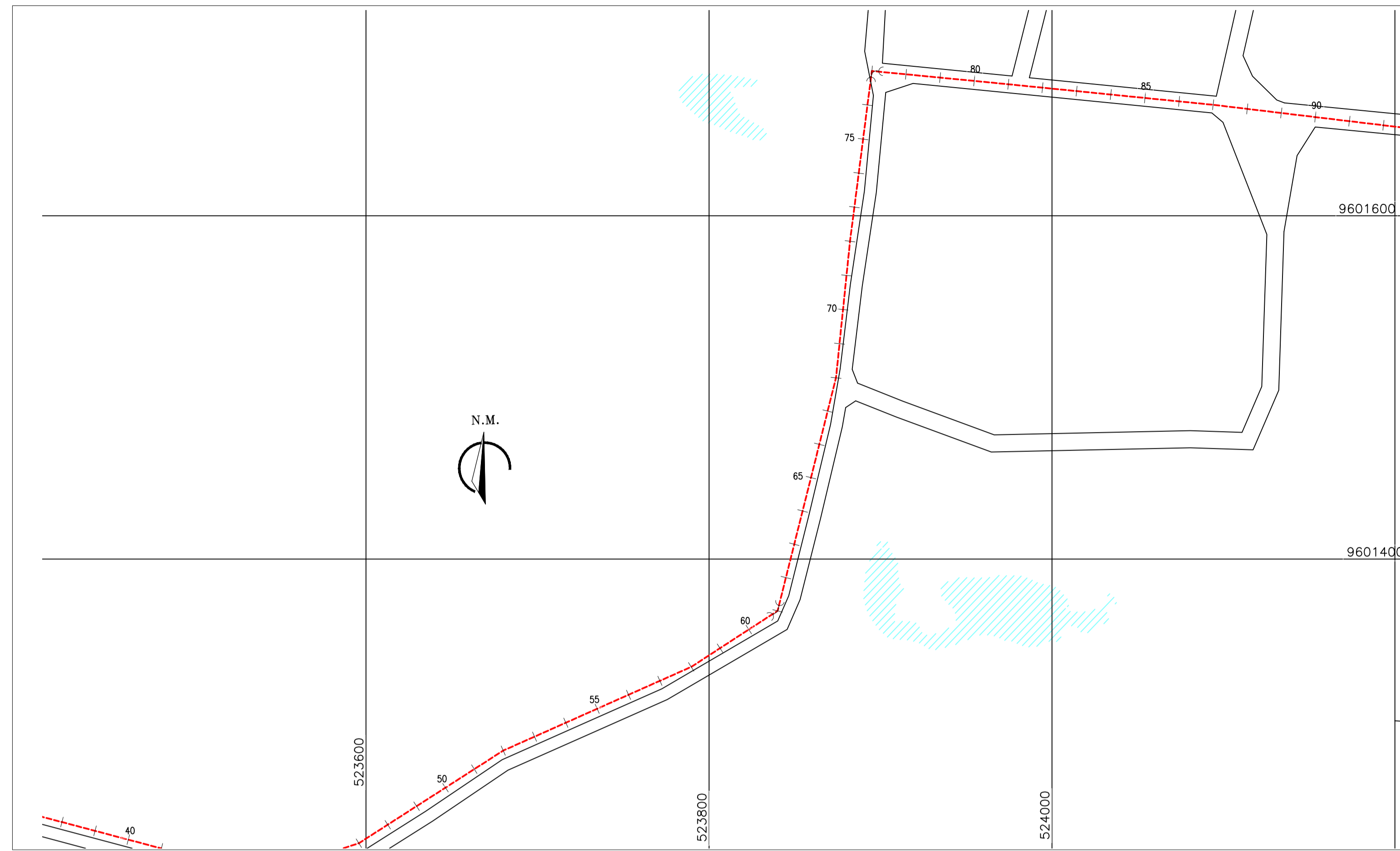
- N° ESTACA
- TERRENO
- EMISSÁRIO EXISTENTE
- EMISSÁRIO PROJETADO

Téc. Leonardo Carvalho de Sousa  
CREA: 061186371-5  
GPROJ - CAGECE

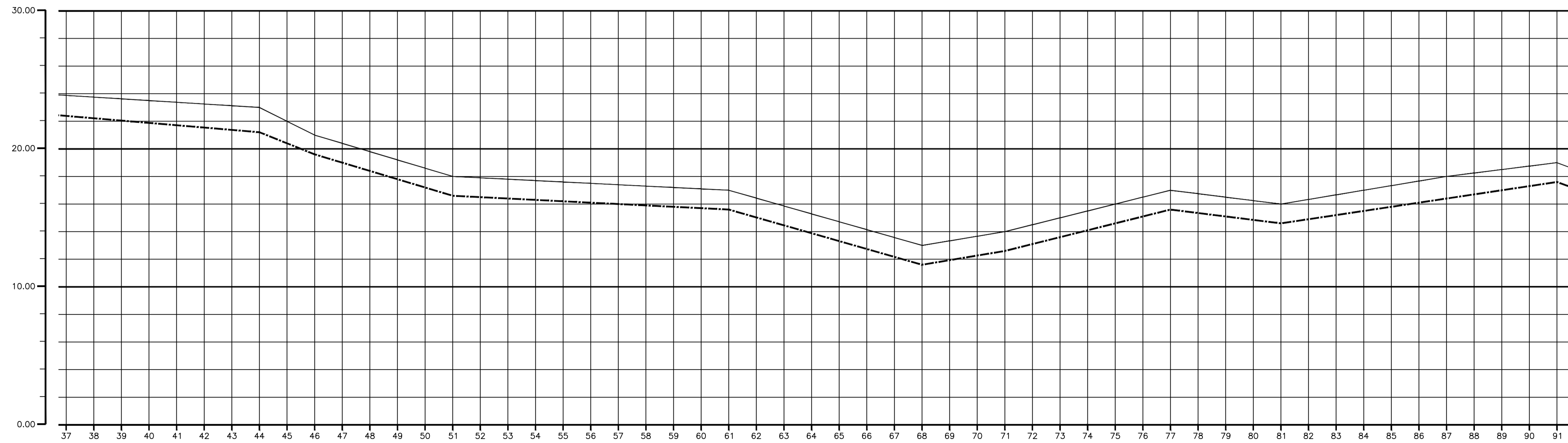
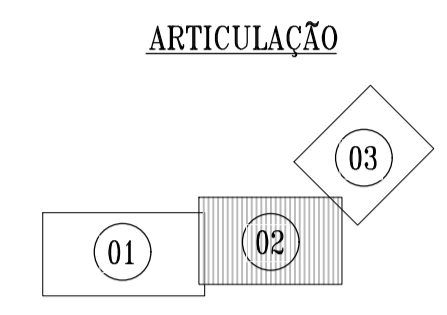
N°	DESCRIÇÃO	DATA	PROJETADO	DESENHADO
REVISÃO				

	COMPANHIA DE ÁGUA E ESGOTO DO CEARÁ DIRETORIA DE ENGENHARIA GERÊNCIA DE PROJETOS DE ENGENHARIA	DESENHO 021	PRANCHA N° 01/03
	SISTEMA DE ESGOTAMENTO SANITÁRIO DA VILA E PRAIAS DO CUMBUÇO ANTEPROJETO DAS OBRAS REMANESCENTES		
EMISSÁRIO FINAL PERFIL E CAMINHAMENTO			

GERÊNCIA:	ENGª ALINE MARTINS BRITO		
COORDENAÇÃO:	ENGª ADRIANA SILVA GONÇALVES / ENGª JORGE HUMBERTO LEAL DE SABOIA		
PROJETO:	ENGª LEONARDO CARVALHO DE SOUSA - RNP: 061.186.371-5		
DESENHO:	LC	ESCALA:	INDICADA
ARQUIVO:	021_P01-03_SES Cumbuco_Emissário Final.dwg	DATA:	ABRIL/2021



01 CAMINHAMENTO  
ESCALAS = 1:2000



LEGENDA

- N° ESTACA
- TERRENO
- EMISSÁRIO EXISTENTE
- EMISSÁRIO PROJETADO

*Leonardo Carvalho de Sousa*  
Téc. Leonardo Carvalho de Sousa  
CREA: 061186371-5  
GPROJ - CAGECE

TERRENO NATURAL (m)	COTA PROJETO (m)	PROFUNDIDADE (m)	DISTÂNCIA PARCIAL (m)	DISTÂNCIA ACUMULADA (m)	MATERIAL/DIÂMETRO
23.875					
23.750					
23.625					
23.500					
23.375					
23.250					
23.125					
23.000					
22.000					
21.000					
20.400					
19.800					
19.200					
18.600					
18.000					
17.900					
17.800					
17.700					
17.600					
17.500					
17.400					
17.300					
17.200					
17.100					
17.000					
16.429					
15.857					
15.286					
14.714					
14.143					
13.571					
13.000					
13.333					
13.667					
14.000					
14.500					
15.000					
15.500					
16.000					
16.500					
16.750					
16.500					
16.250					
16.000					
16.333					
16.667					
17.000					
17.333					
17.667					
18.000					
18.250					
18.500					
18.750					
19.000					

02 PERFIL LONGITUDINAL  
ESCALAS = 1:2000  
H=1:2000  
V=1:200

N°	DESCRIÇÃO	DATA	PROJETADO	DESENHADO

REVISÃO

COMPANHIA DE ÁGUA E ESGOTO DO CEARÁ  
DIRETORIA DE ENGENHARIA  
GERÊNCIA DE PROJETOS DE ENGENHARIA

DESENHO: 021 PRANCHA Nº: 02/03

SISTEMA DE ESGOTAMENTO SANITÁRIO DA VILA E PRAIAS DO CUMBUÇO  
ANTEPROJETO DAS OBRAS REMANESCENTES

EMISSÁRIO FINAL  
PERFIL E CAMINHAMENTO

GERÊNCIA:	ENGª ALINE MARTINS BRITO		
COORDENAÇÃO:	ENGª ADRIANA SILVA GONÇALVES / ENGª JORGE HUMBERTO LEAL DE SÁBIOA		
PROJETO:	ENGª LEONARDO CARVALHO DE SOUSA - RNP: 061.186.371-5		
DESENHO:	LC	ESCALA:	INDICADA
ARQUIVO:	021_P01-03_SES Cumbuco_Emissário Final.dwg	DATA:	ABRIL/2021



LEGENDA

QUADRO DE REVESTIMENTOS	
PISOS:	
[1] PISO TIPO INDUSTRIAL	
TETOS:	
①	LAFI PROF-ARLUMINA (PROJECADA) COM DUAS DEMOS DE PINTURA LATEX PVA, NA COR BRANCA E DUAS DEMOS DE MASSA PVA
②	LAFI MEXCA COM DUAS DEMOS DE PINTURA LATEX PVA, NA COR BRANCA E DUAS DEMOS DE MASSA PVA
③	LAFI PROF-ARLUMINA (PROJECADA) C/ PAINEL(P/LACA) ACUSTICO DE LA DE ROCHA(FONO-ISOLANTE E FONDO-ABSORVENTE) SOBRE REDCOO
PAREDES:	
▲	DUAS DEMOS DE PINTURA LATEX PVA, NA COR BRANCA E DUAS DEMOS DE MASSA PVA
▲	PAINEL(P/LACA) ACUSTICO DE LA DE ROCHA(FONO-ISOLANTE E FONDO-ABSORVENTE) SOBRE REDCOO
EXTERNO:	
CERÂMICA P/ PAREDE (10x10cm) C/ PAINEL(AÇ) FONO-ISOLANTE E FONDO-ABSORVENTE DE ALTO DESEMPENHO (LA DE ROCHA)	
- BRANCO NEVO, VERDE CLARO (AUC) E VERDE ESCURO (OLIVINA)	
Obs.: USAR REALANTE NA COR CINZA PLATINA C/ ESPESURA 3mm.	
ACÚSTICOS: SALA DO GERADOR	
- PAREDES E FORRO C/ PAINEL (PLACA) FONO-ISOLANTE E FONDO-ABSORVENTE DE ALTO DESEMPENHO (LA DE ROCHA)	
- ENTRADA E SAÍDA DE AR COM ATENUADOR DE RUÍDO;	
- SILENCIADOR HOSPITALAR NO ESCAPAMENTO DO GERADOR.	

QUADRO DE ESQUADRIAS		
Nº	DISCRIMINAÇÃO	QUANT
PORTAS		
P1	PORTA CORTA-CHAMA E ANTI-RUÍDO 2 FOLHAS 2.00x2.10m (DE ABRIR) (PREENCHIDA C/ LA DE ROCHA) Obs.: USAR VEDAÇÃO DE BORRACHA EM TODO O PERÍODO DA PORTA.	01
P2	PORTA METÁLICA 1.00x2.10m (DE ABRIR)	01
P3	PORTA METÁLICA 1.00x1.70m (DE ABRIR)	01
Obs.: TODAS AS PORTAS DEVERÃO POSSUIR FECHADURAS COM CHAVE		
ELEMENTOS VAZADOS (CONCRETO)		
C1	ALVENARIA DE ELEMENTO VAZADO DE CONCRETO (TIPO PESTANA) 2.70x1.50/0.60m	01
C2	ALVENARIA DE ELEMENTO VAZADO DE CONCRETO (TIPO PESTANA) 1.50x1.50/0.60m	01
C3	ALVENARIA DE ELEMENTO VAZADO DE CONCRETO (TIPO PESTANA) 0.60x1.50/0.60m	02



A1: PLACA DE ADVERTÊNCIA  
ESCALA 5/E

GRUPO GERADOR DEVE SER OPERADO APENAS POR PESSOAL QUALIFICADO

B2: PLACA DE ADVERTÊNCIA  
ESCALA 5/E

Téc. Leonardo Cavalho de Sousa  
CREA: 061186371-5  
GPROJ - CAGECE

Nº	DESCRIÇÃO	DATA	PROJETADO	DESENHADO
01	ATUALIZAÇÃO DO MODELO	SET/2020	LEONARDO	-

REVISÃO

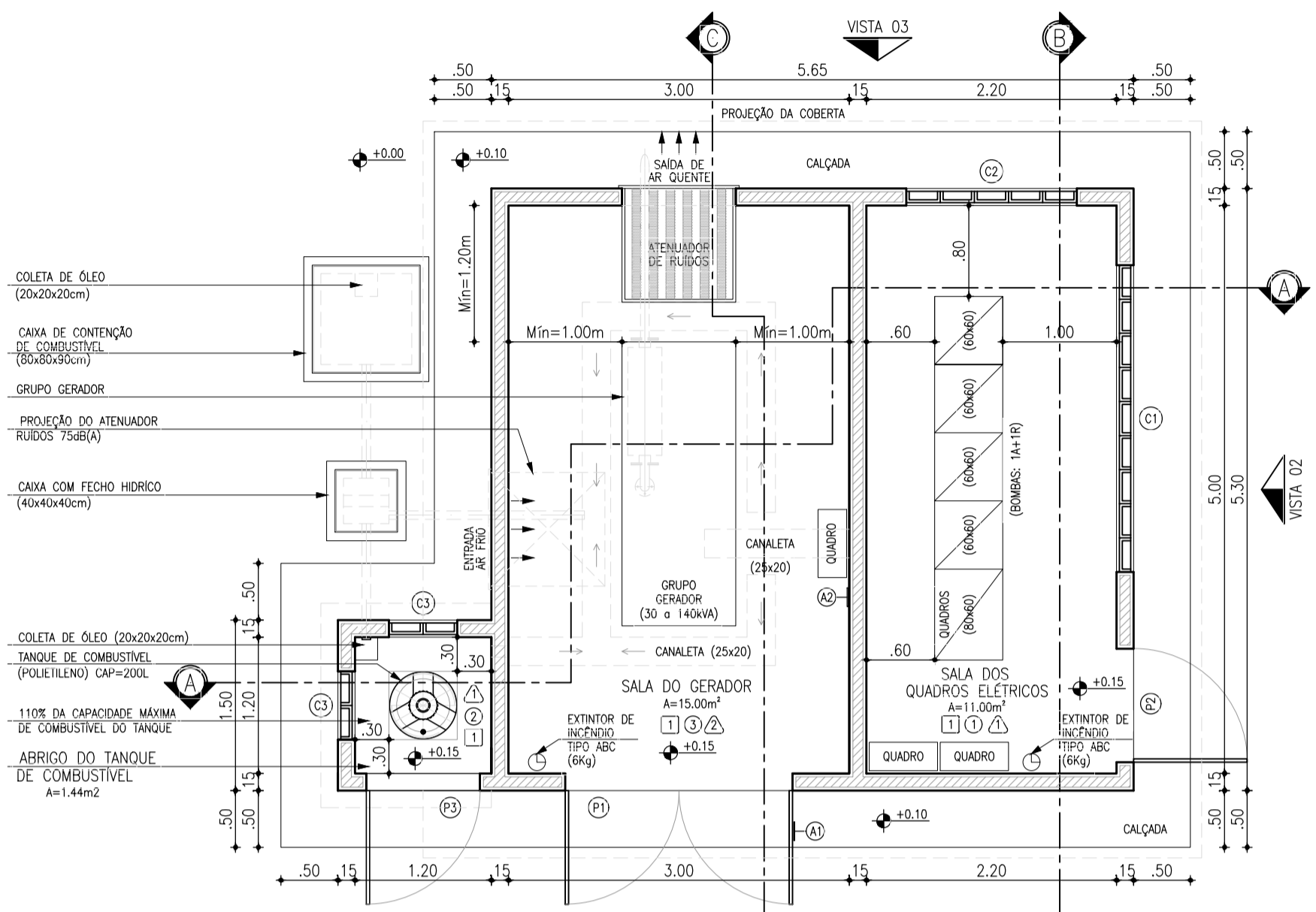
COMPANHIA DE ÁGUA E ESGOTO DO CEARÁ  
DIRETORIA DE ENGENHARIA  
GERÊNCIA DE PROJETOS DE ENGENHARIA

DESENHO 022 PRANCHA Nº 01/02

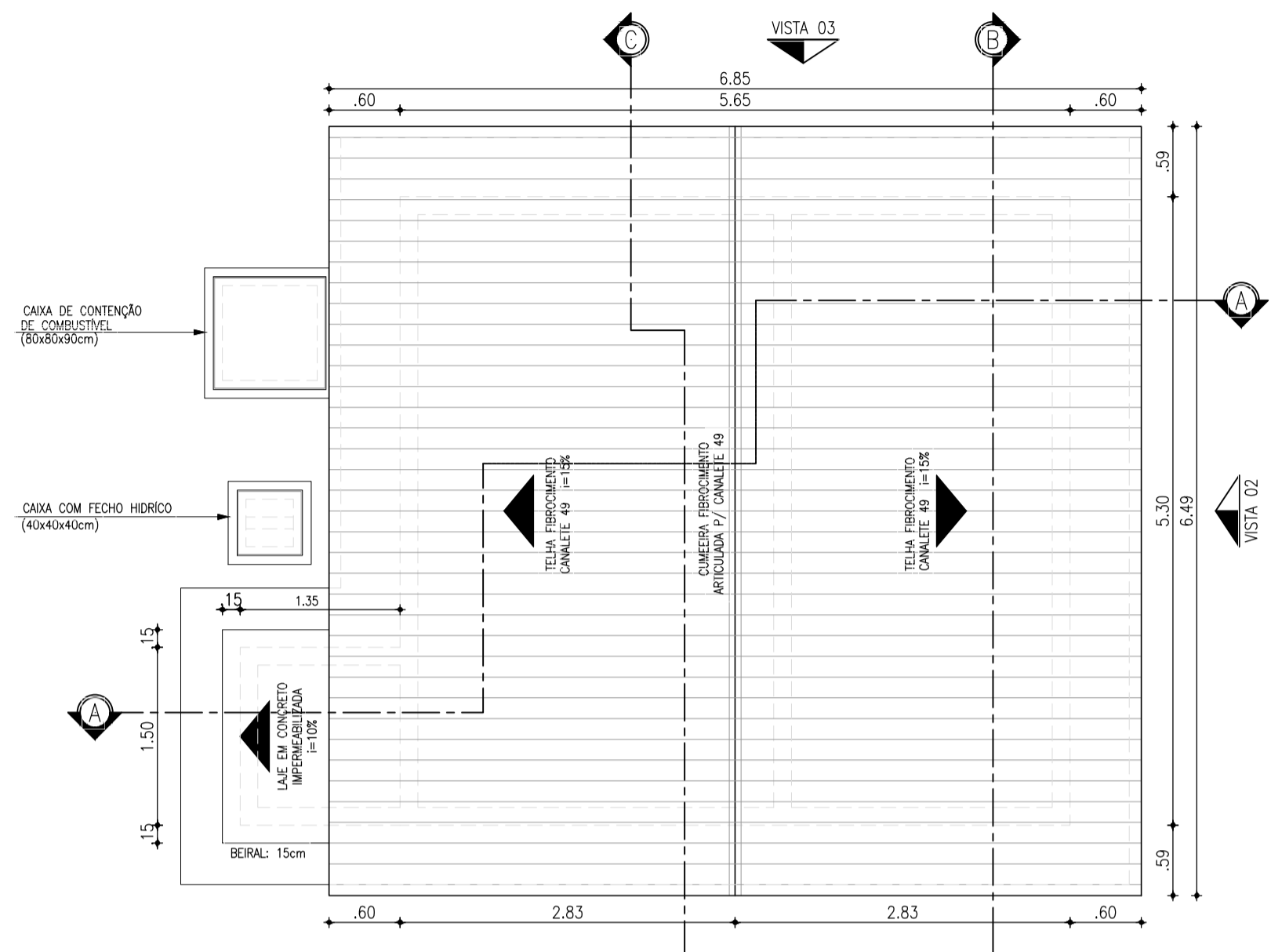
SISTEMA DE ESGOTAMENTO SANITÁRIO DA VILA E PRAIAS DO CUMBUÇO  
ANTEPROJETO DAS OBRAS REMANESCENTES

CASA DO GERADOR (p/ EEE)  
PLANTA BAIXA, COBERTA E FACHADAS

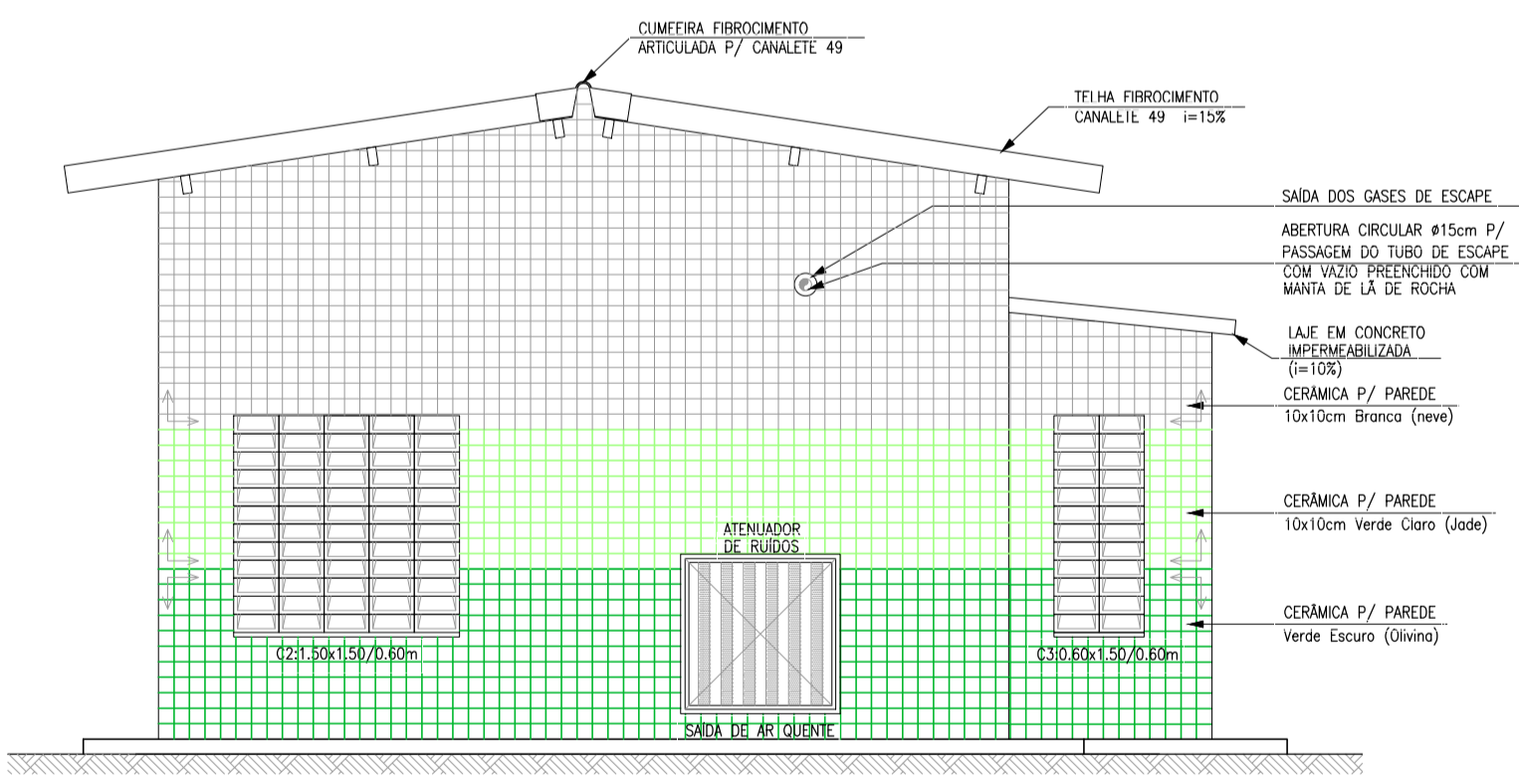
GERÊNCIA:	ENGª ALINE MARTINS BRITO		
COORDENAÇÃO:	ENGª ADRIANA SILVA GONÇALVES / ENGª JORGE HUMBERTO LEAL DE SABOIA		
PROJETO:	ENGª LEONARDO CARVALHO DE SOUSA - RNP: 061.186.371-5		
DESENHO:	KATIA	ESCALA:	INDICADA
ARQUIVO:	022_P01-02_SES Cumbuco_Padrão EEE Casa Do Gerador.dwg	DATA:	ABRIL/2021



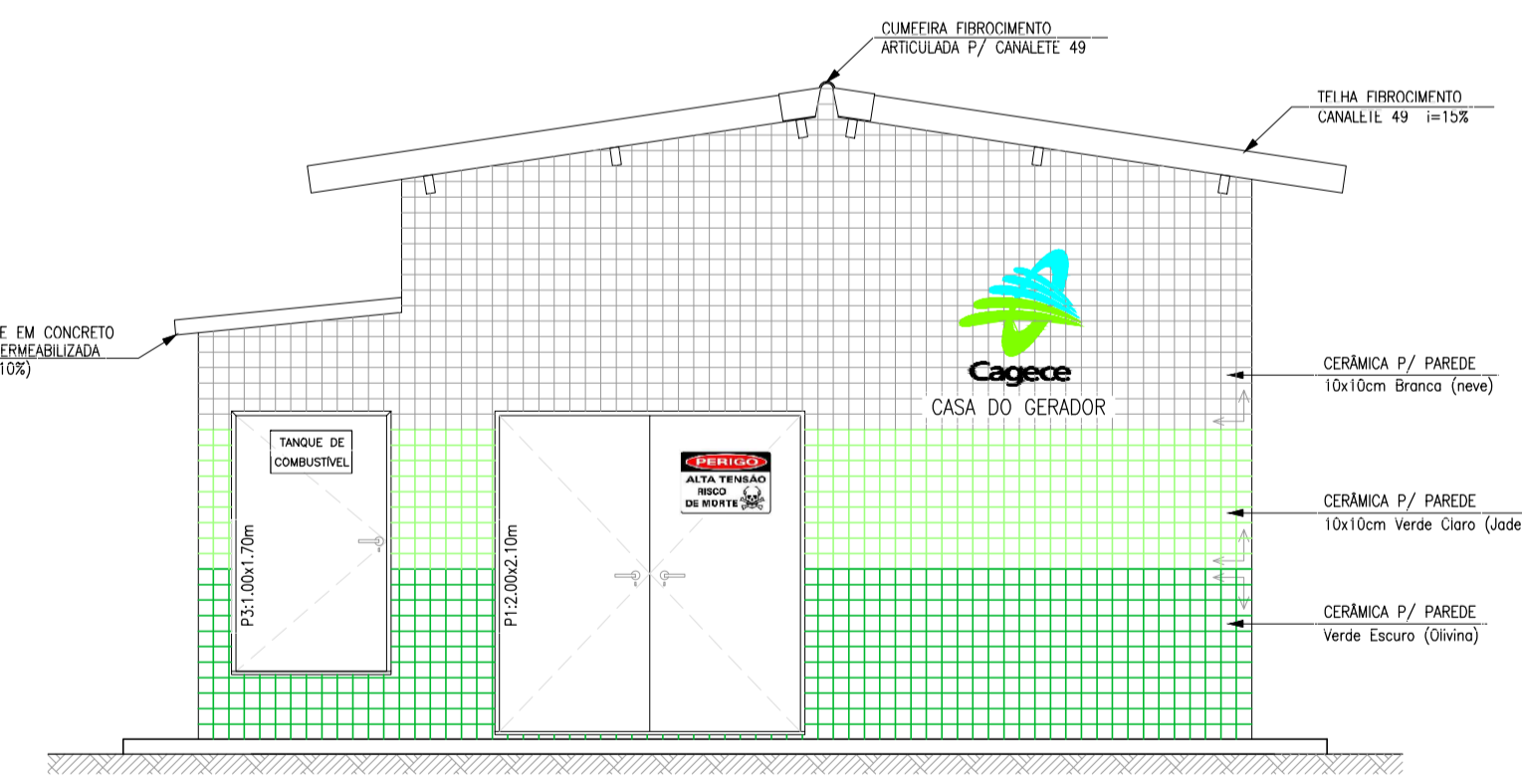
1 PLANTA BAIXA  
ESCALA 1:50



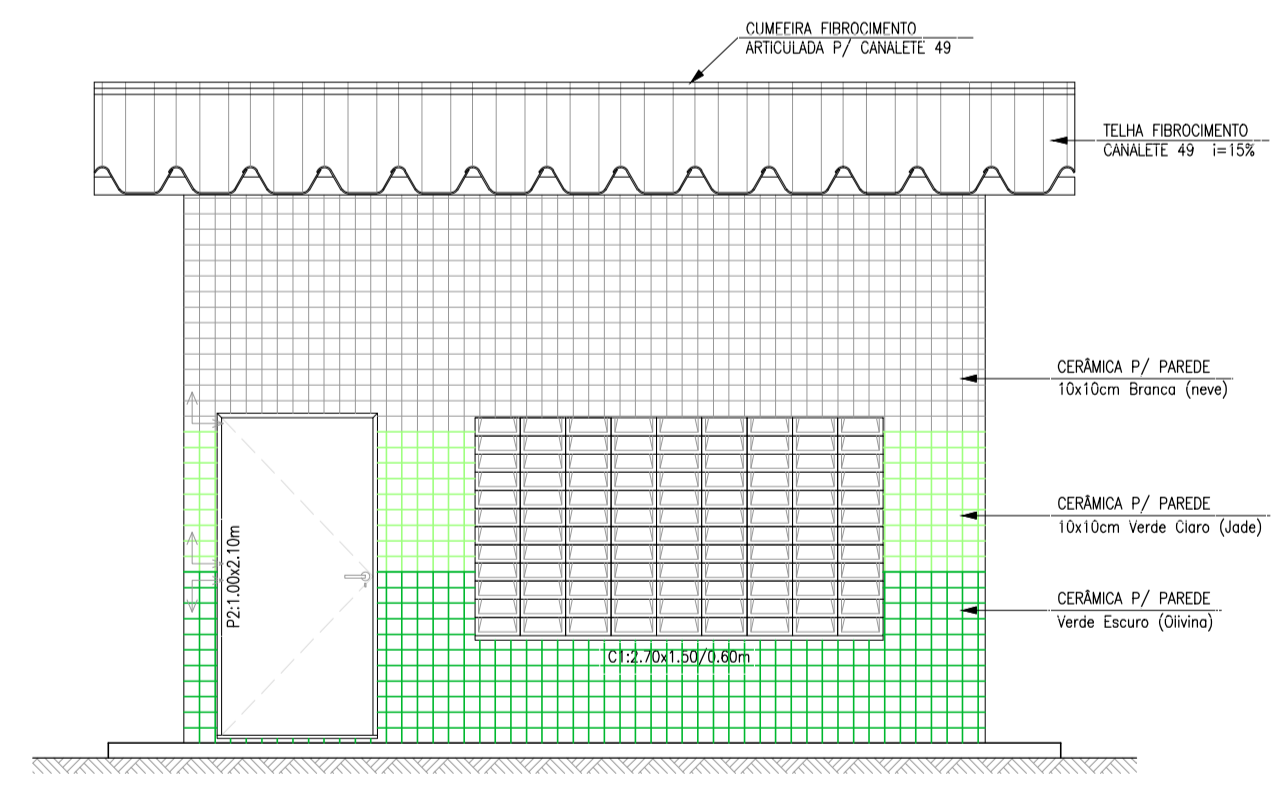
2 PLANTA DE COBERTA  
ESCALA 1:50



3 VISTA 03: POSTERIOR  
ESCALA 1:50



4 VISTA 01: FRONTAL  
ESCALA 1:50



5 VISTA 02: LATERAL  
ESCALA 1:50

LEGENDA

QUADRO DE REVESTIMENTOS	
PISOS:	
[1] PISO TIPO INDUSTRIAL	
TETOS:	
①	LAFI PRF-MANILHA (TROCADA) COM DUAS DEMAS DE PINTURA LATEX PVA, NA COR BRANCA E DUAS DEMAS DE MASSA PVA
②	LAFI MIOCA COM DUAS DEMAS DE PINTURA LATEX PVA, NA COR BRANCA E DUAS DEMAS DE MASSA PVA
③	LAFI PRF-MANILHA (TROCADA) C/ PAINEL(P/LACA) ACUSTICO DE LA DE ROCHA(FONO-ISOLANTE E FONDO-ABSORVENTE) SOBRE REDCOO
PAREDES:	
DUAS DEMAS DE PINTURA LATEX PVA, NA COR BRANCA E DUAS DEMAS DE MASSA PVA	
PAINEL(P/LACA) ACUSTICO DE LA DE ROCHA(FONO-ISOLANTE E FONDO-ABSORVENTE) SOBRE REDCOO	
EXTERNO:	
CERÂMICA P/ PAREDE (10x10cm) C/ PAINÇA NA FACHADA NAS SEGUINTES CORES: - BRANCO NEVE, VERDE CLARO (AUE) E VERDE ESCURO (OLANNA) Obs.: USAR REANTE NA COR CINZA PLATINA C/ ESPESURA 3mm.	
ACÚSTICOS: SALA DO GERADOR	
- PAREDES E FERRO C/ PAINEL (PLACA) FONDO-ISOLANTE E FONDO-ABSORVENTES DE ALTO DESEMPENHO (LA DE ROCHA);	
- ENTRADA E SAIDA DE AR COM ATENUADOR DE RUÍDO;	
- SILENCIADOR HOSPITALAR NO ESCAPAMENTO DO GERADOR.	

QUADRO DE ESQUADRIAS		
Nº	DISCRIMINAÇÃO	QUANT
PORTAS		
P1	PORTA CORTA-CHAMA E ANTI-RUÍDO 2 FOLHAS 2.00x2.10m (DE ABRIR) (PREENCHIDA C/ LA DE ROCHA) Obs.: USAR VEDAÇÃO DE BORRACHA EM TODO O PERÍODO DA PORTA.	01
P2	PORTA METÁLICA 1.00x2.10m (DE ABRIR)	01
P3	PORTA METÁLICA 1.00x1.70m (DE ABRIR)	01
Obs.: TODAS AS PORTAS DEVERÃO POSSUIR FECHADURAS COM CHAVE		
ELEMENTOS VAZADOS (CONCRETO)		
C1	ALVENARIA DE ELEMENTO VAZADO DE CONCRETO (TIPO PESTANA) 2.70x1.50/0.60m	01
C2	ALVENARIA DE ELEMENTO VAZADO DE CONCRETO (TIPO PESTANA) 1.50x1.50/0.60m	01
C3	ALVENARIA DE ELEMENTO VAZADO DE CONCRETO (TIPO PESTANA) 0.60x1.50/0.60m	02



A1: PLACA DE ADVERTÊNCIA  
ESCALA 5/E

GRUPO GERADOR DEVE SER OPERADO APENAS POR PESSOAL QUALIFICADO

B2: PLACA DE ADVERTÊNCIA  
ESCALA 5/E

Téc. Leonardo Carvalho de Sousa  
CREA: 061186371-5  
GPROJ - CAGECE

REVISÃO				
Nº	DESCRIÇÃO	DATA	PROJETADO	DESENHADO
01	ATUALIZAÇÃO DO MODELO	SET/2020	LEONARDO	-

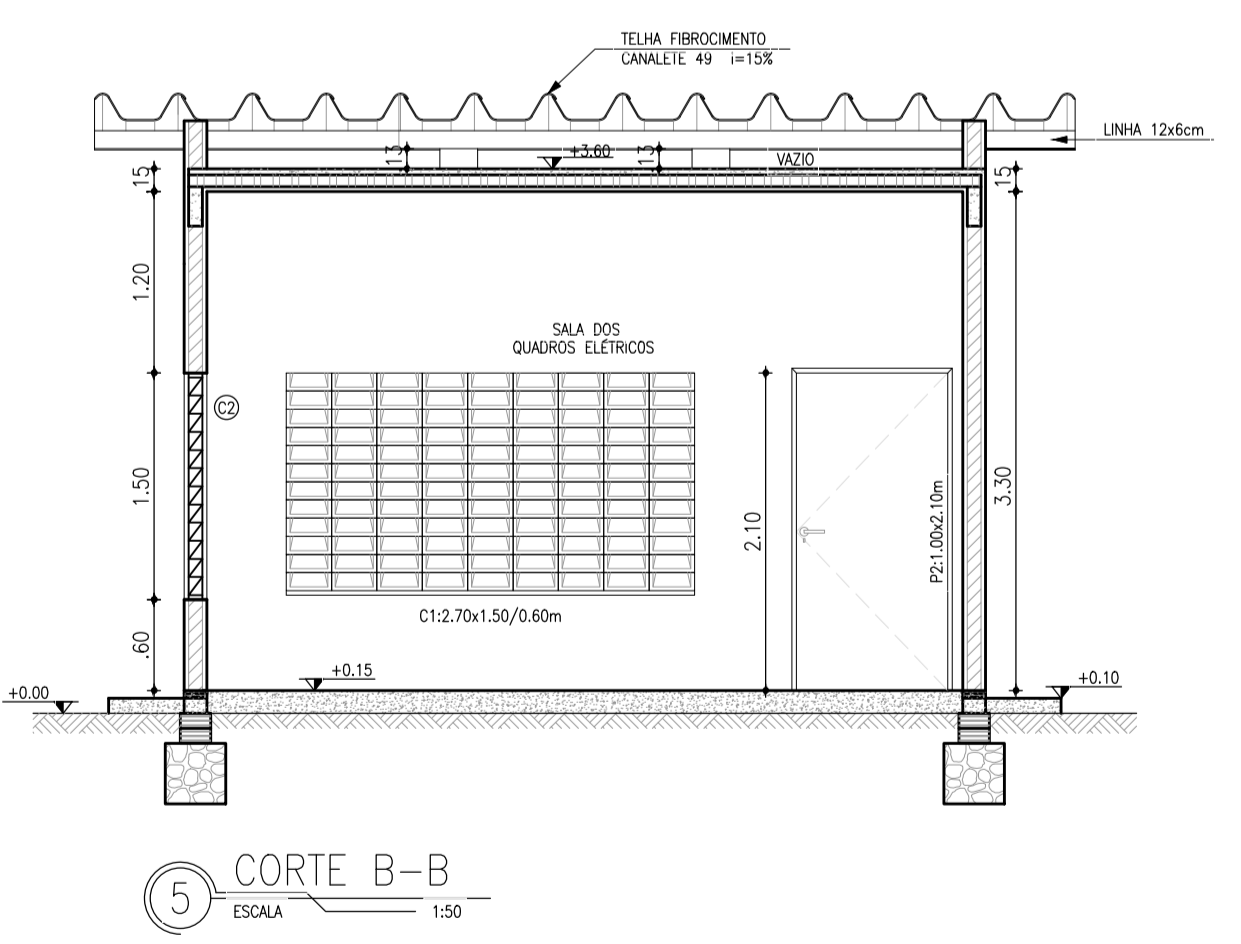
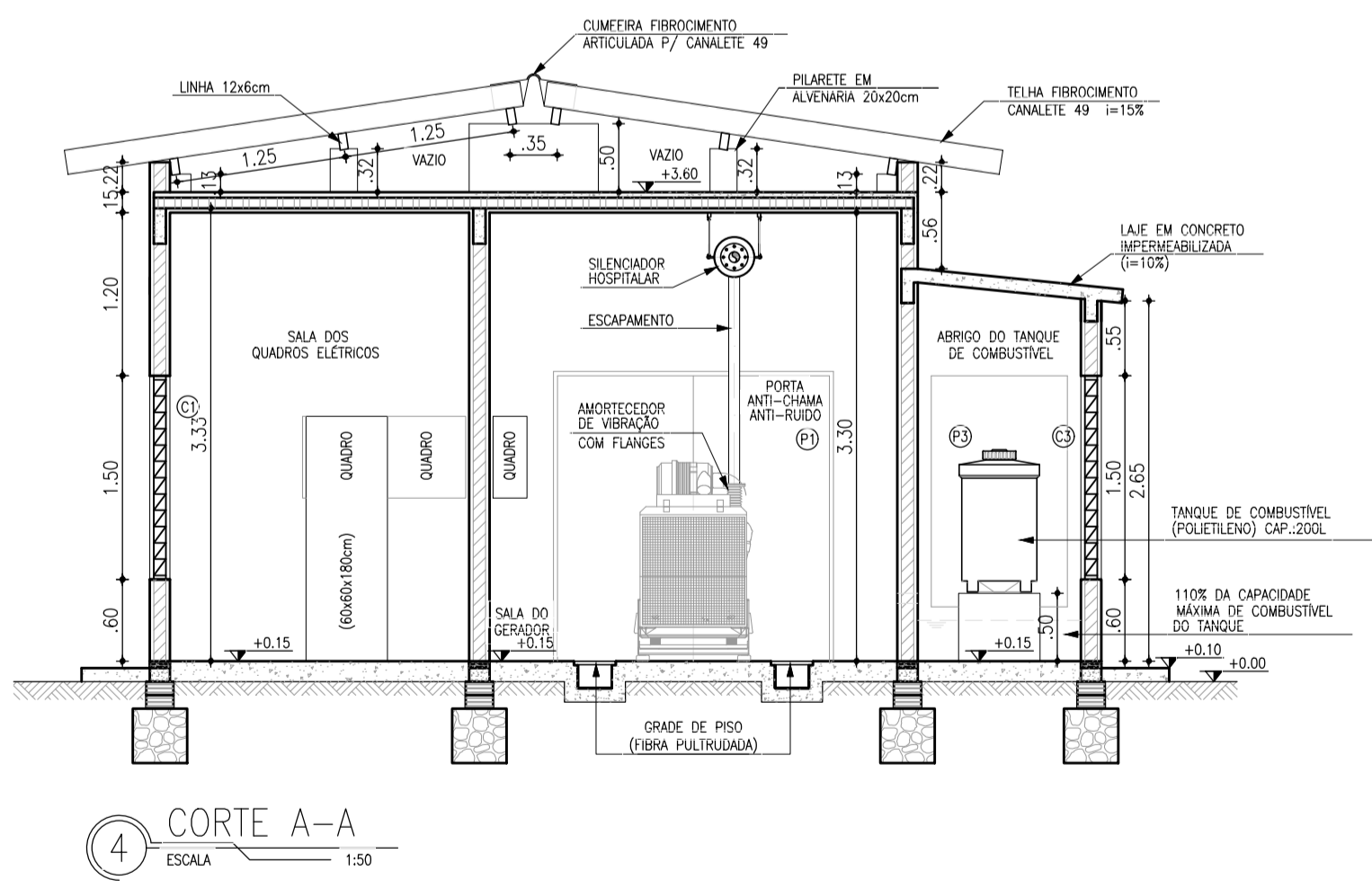
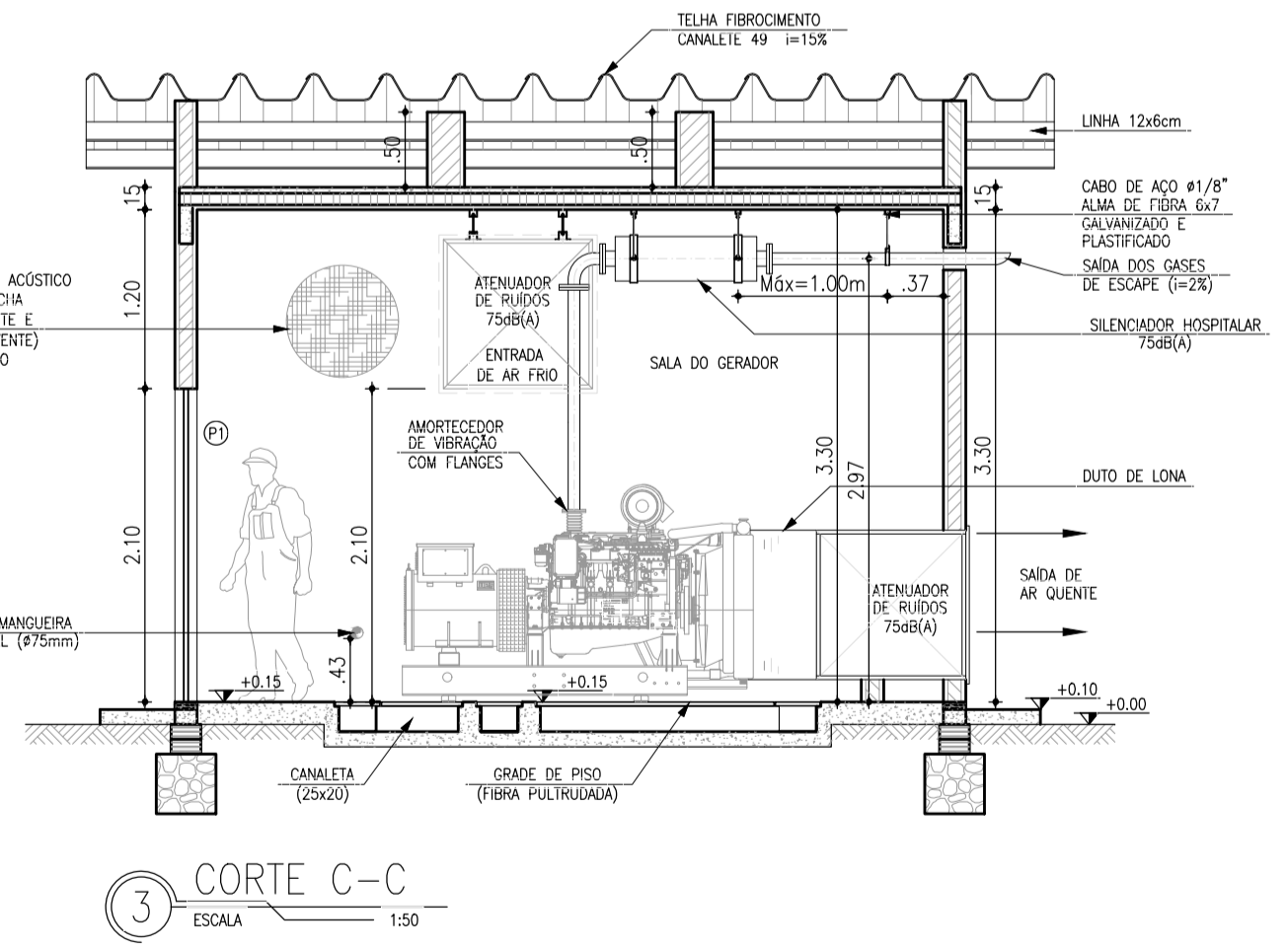
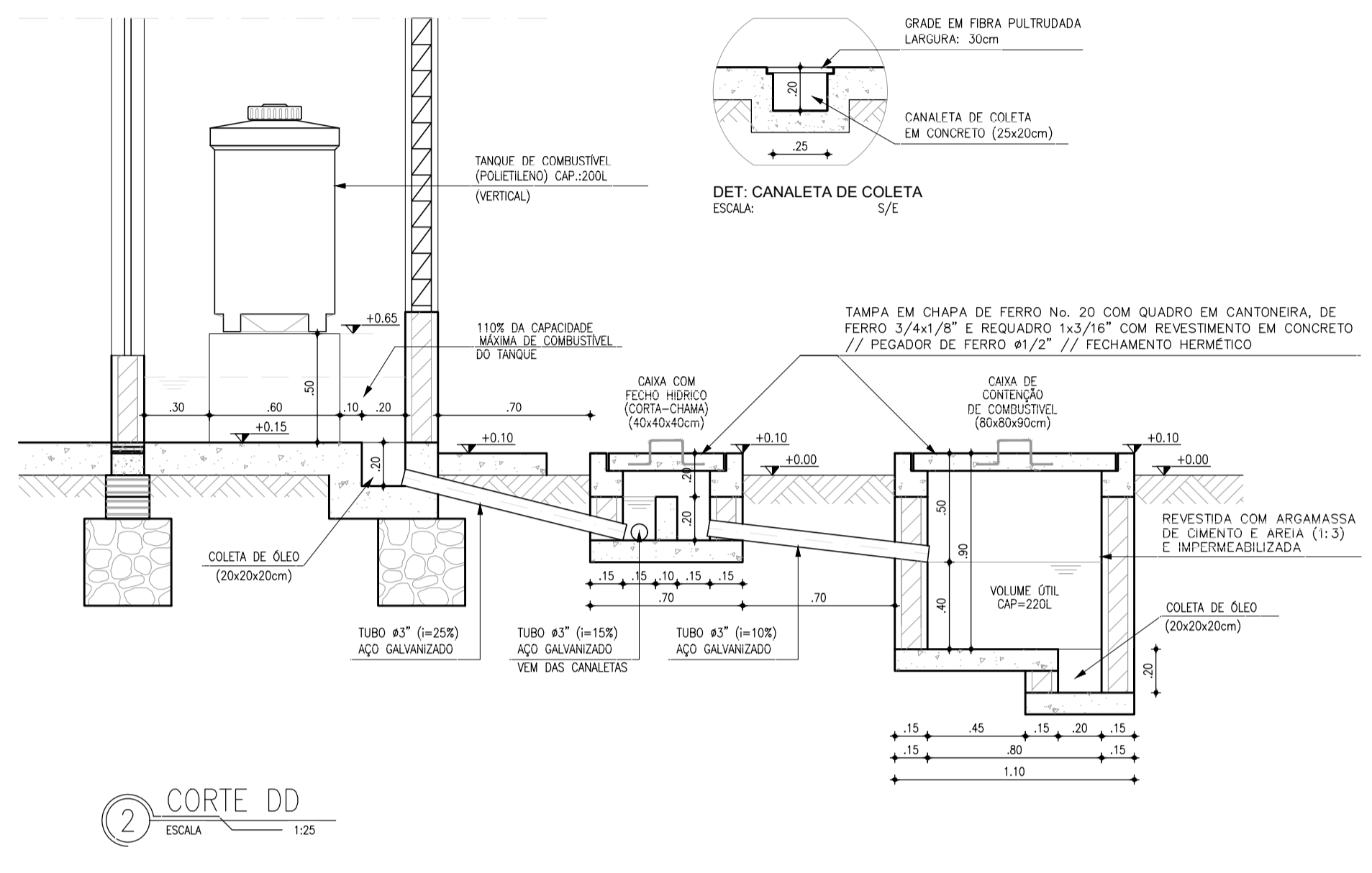
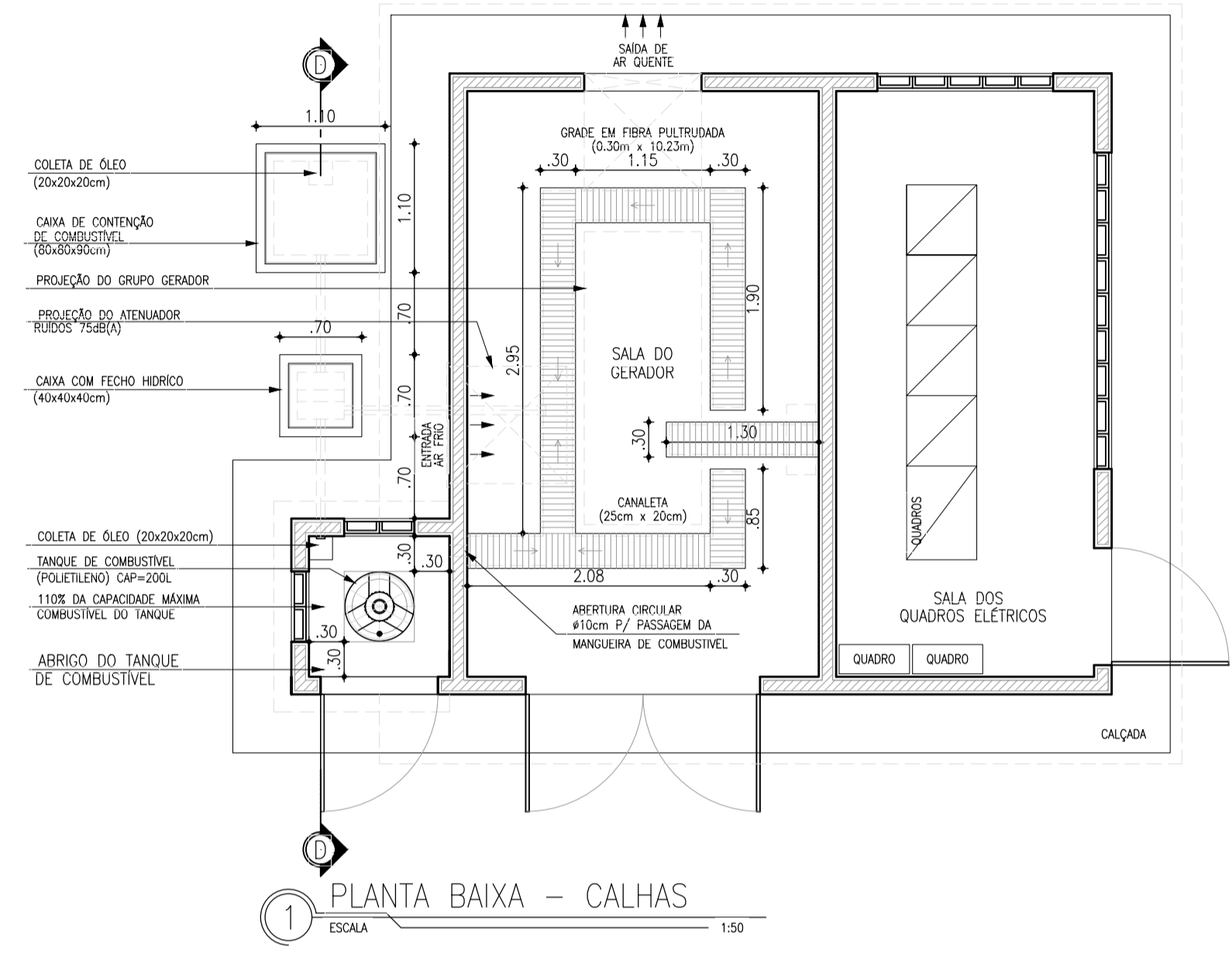
COMPANHIA DE ÁGUA E ESGOTO DO CEARÁ  
DIRETORIA DE ENGENHARIA  
GERÊNCIA DE PROJETOS DE ENGENHARIA

DESENHO 022 PRANCHA Nº 02/02

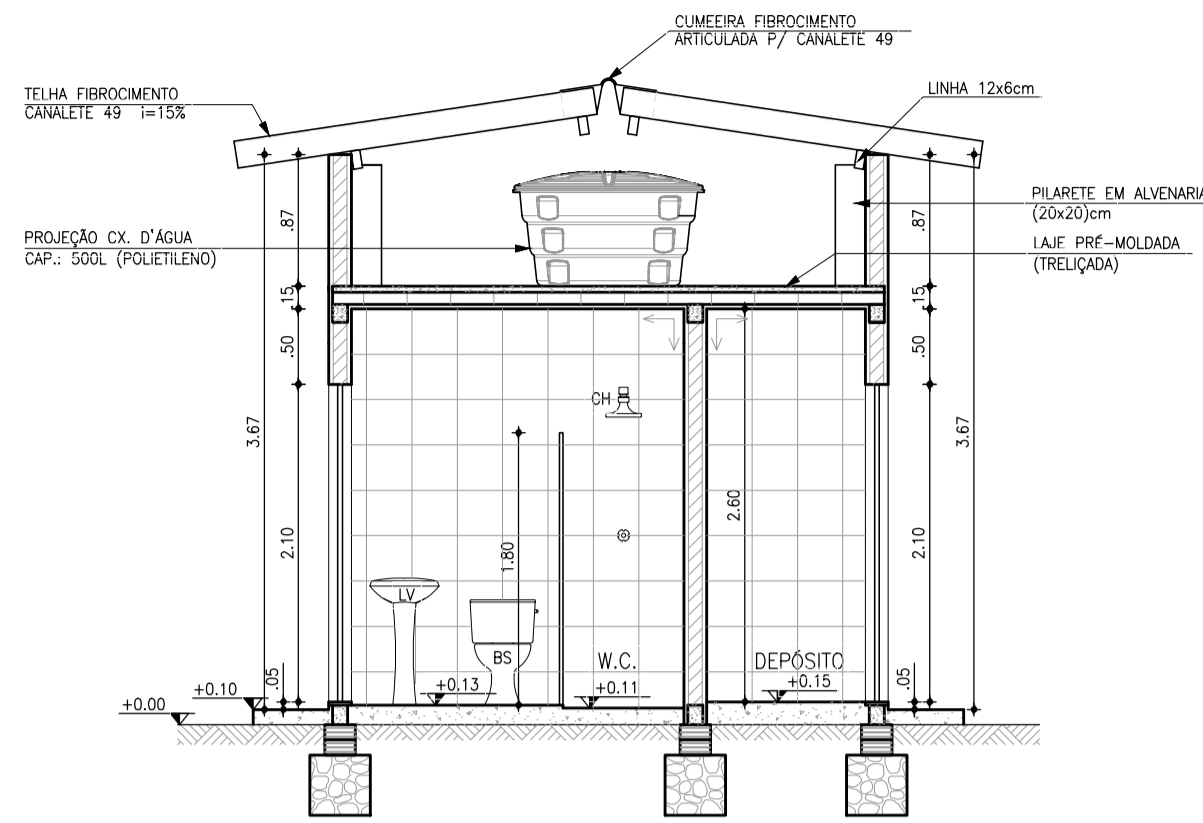
SISTEMA DE ESGOTAMENTO SANITÁRIO DA VILA E PRAIAS DO CUMBUÇO  
ANTEPROJETO DAS OBRAS REMANESCENTES

CASA DO GERADOR (p/ EEE)  
PLANTA BAIXA, CORTES E DETALHES

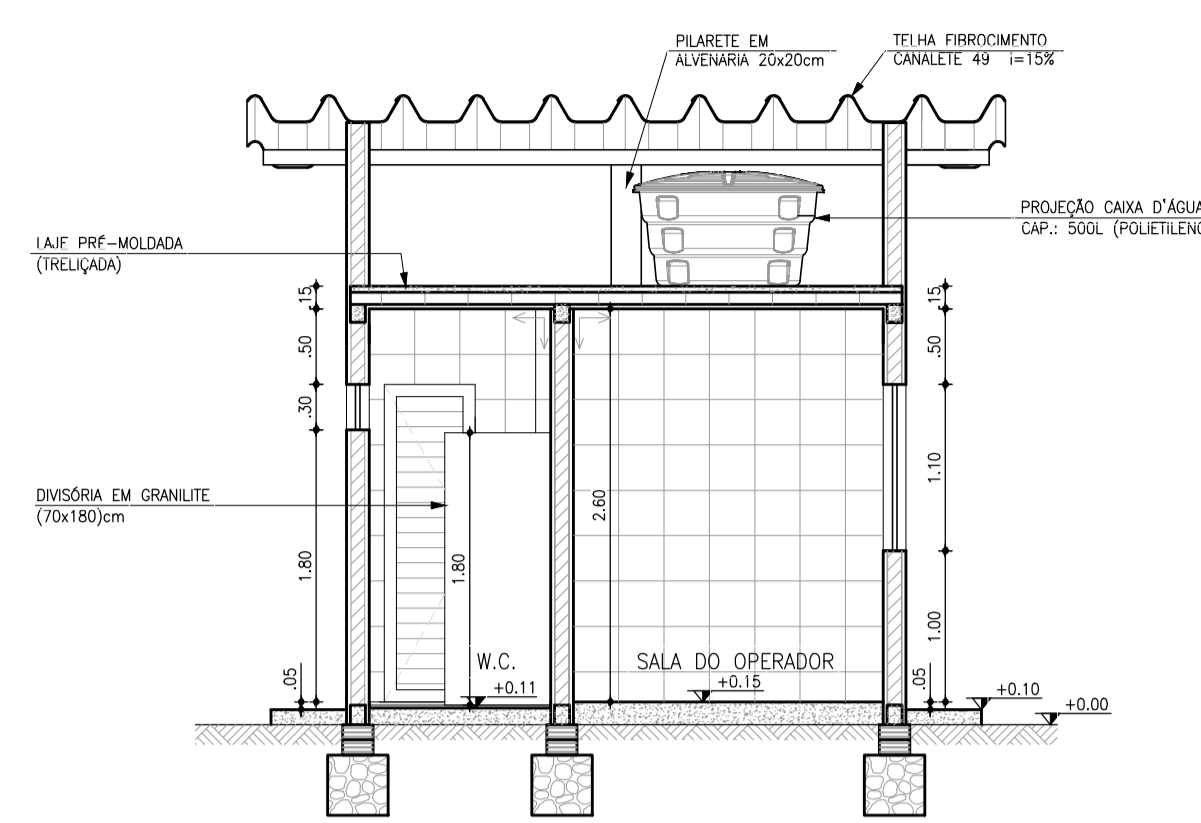
GERÊNCIA:	ENGª ALINE MARTINS BRITO		
COORDENAÇÃO:	ENGª ADRIANA SILVA GONÇALVES / ENGª JORGE HUMBERTO LEAL DE SABOIA		
PROJETO:	ENGª LEONARDO CARVALHO DE SOUSA - RNP: 061.186.371-5		
DESENHO:	LC	ESCALA:	INDICADA
ARQUIVO:	022_P01-02_SES Cumbuco_Padrão EEE Casa Do Gerador.dwg	DATA:	ABRIL/2021



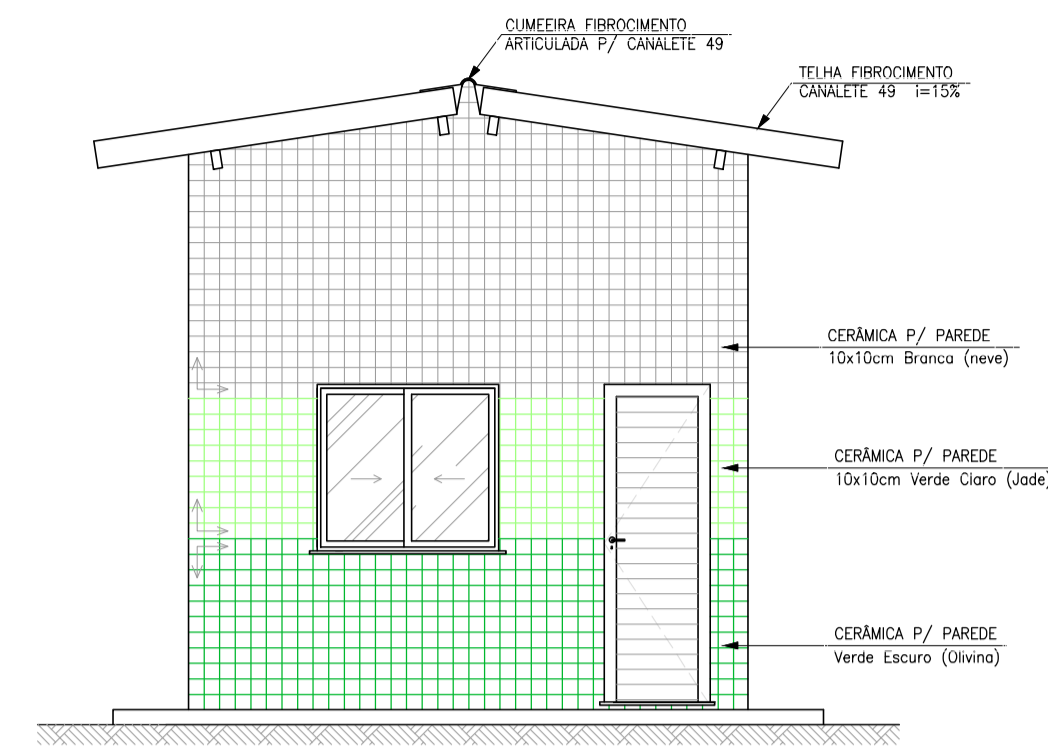




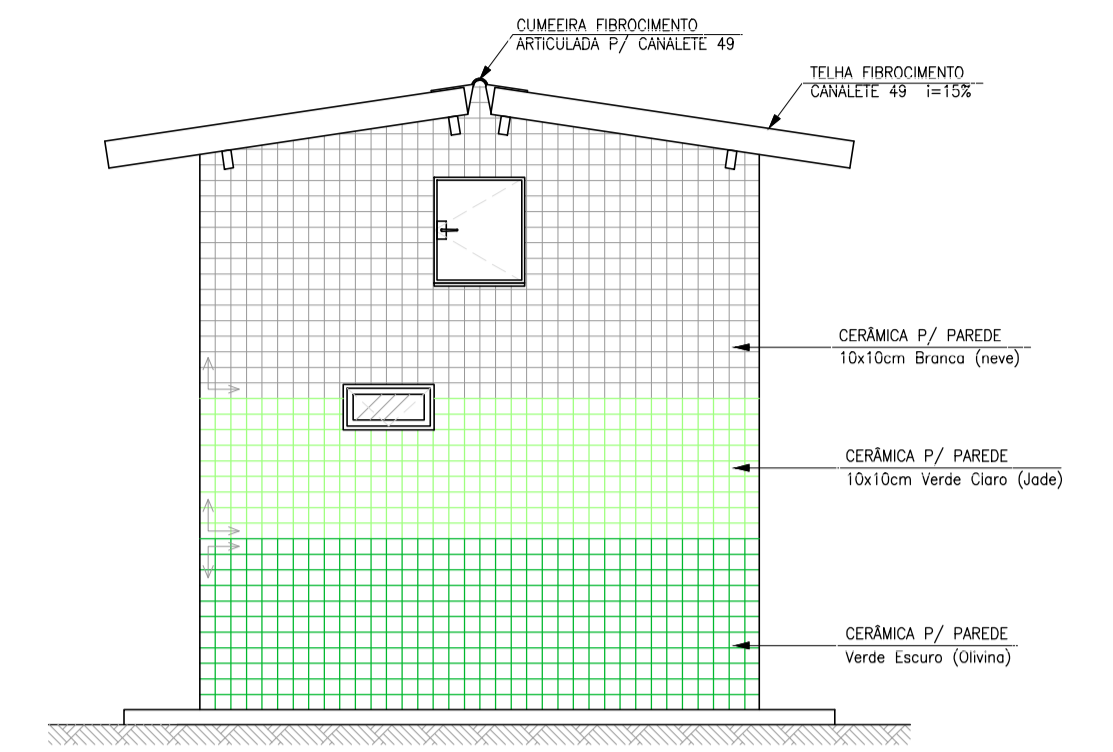
3 CORTE A-A  
ESCALA: 1:50



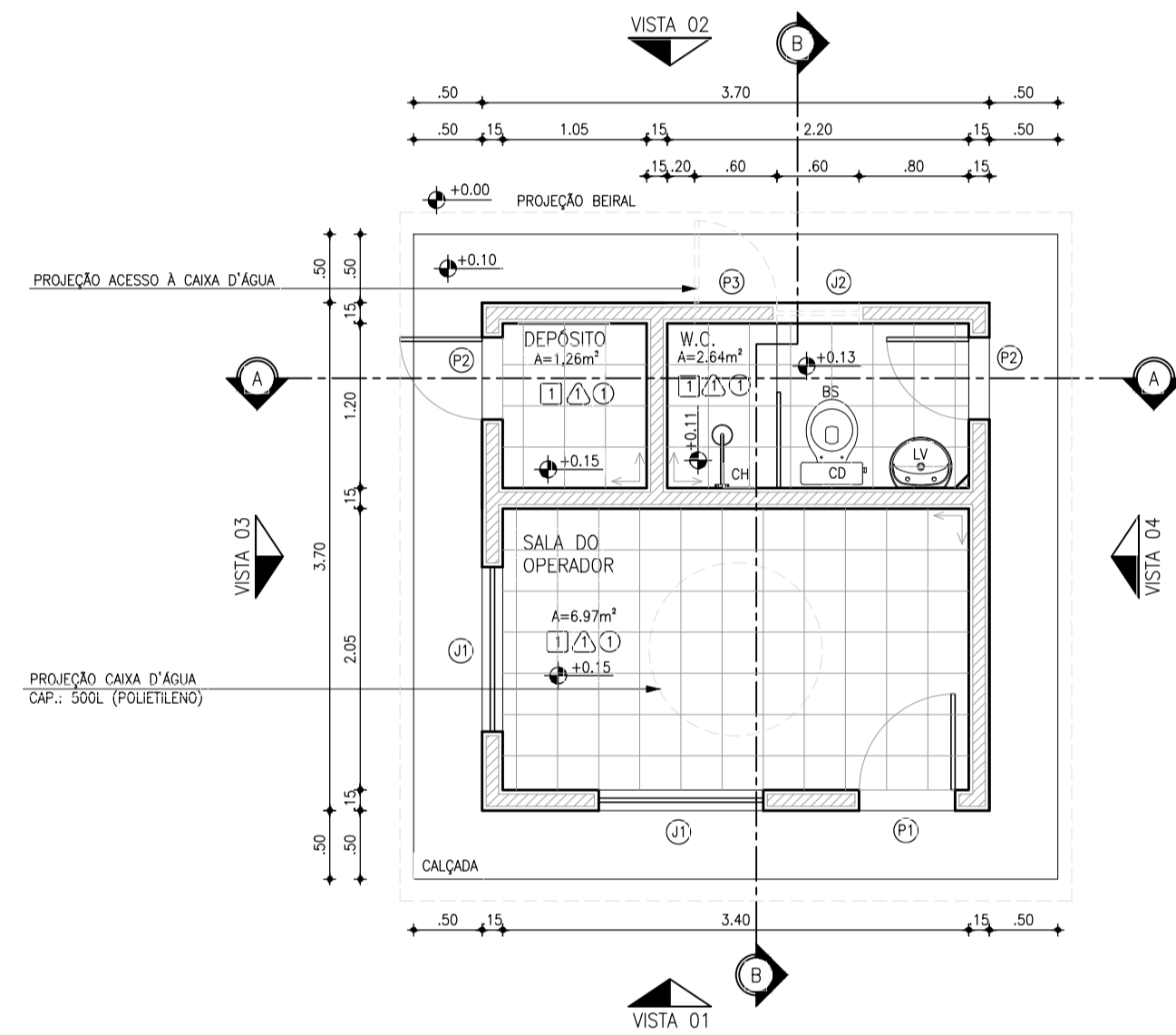
4 CORTE B-B  
ESCALA: 1:50



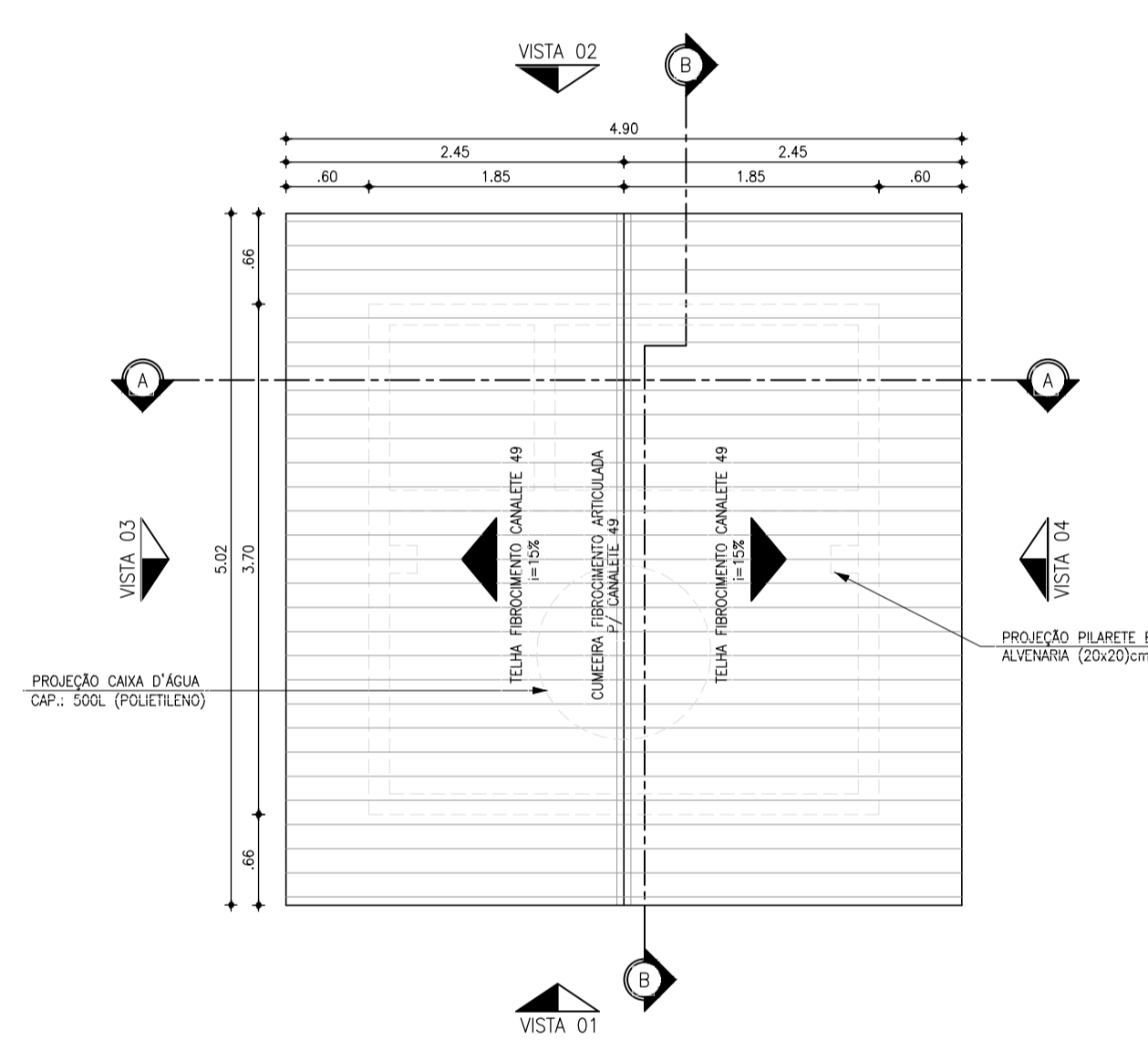
7 VISTA 01: FRONTAL  
ESCALA: 1:50



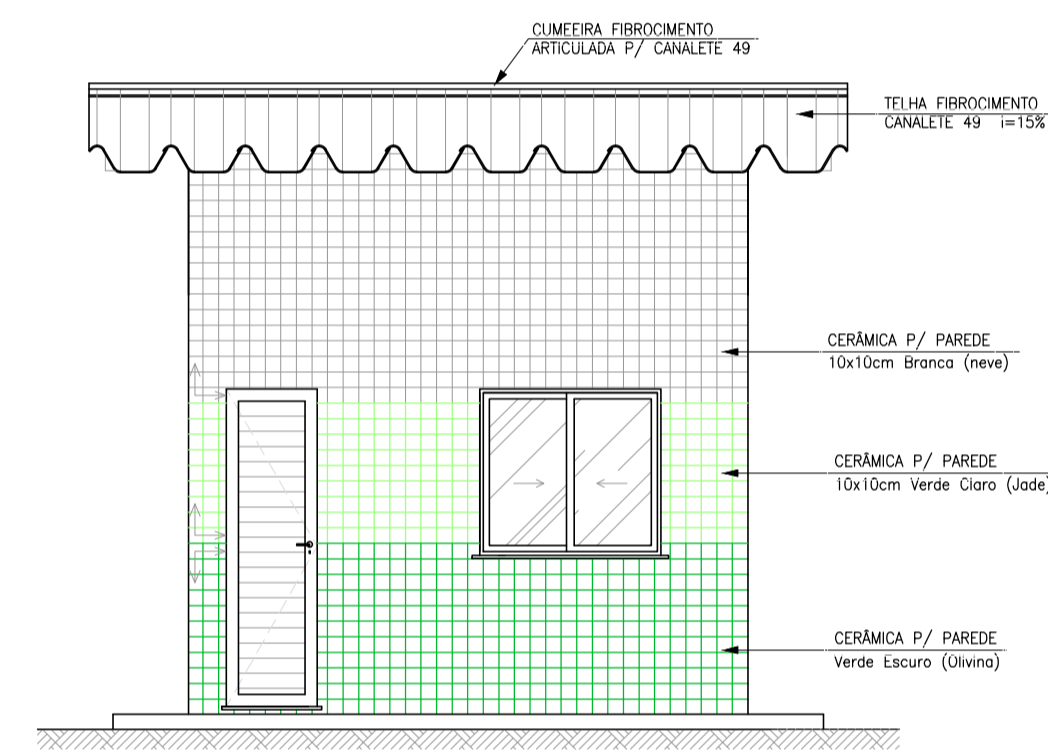
8 VISTA 02: POSTERIOR  
ESCALA: 1:50



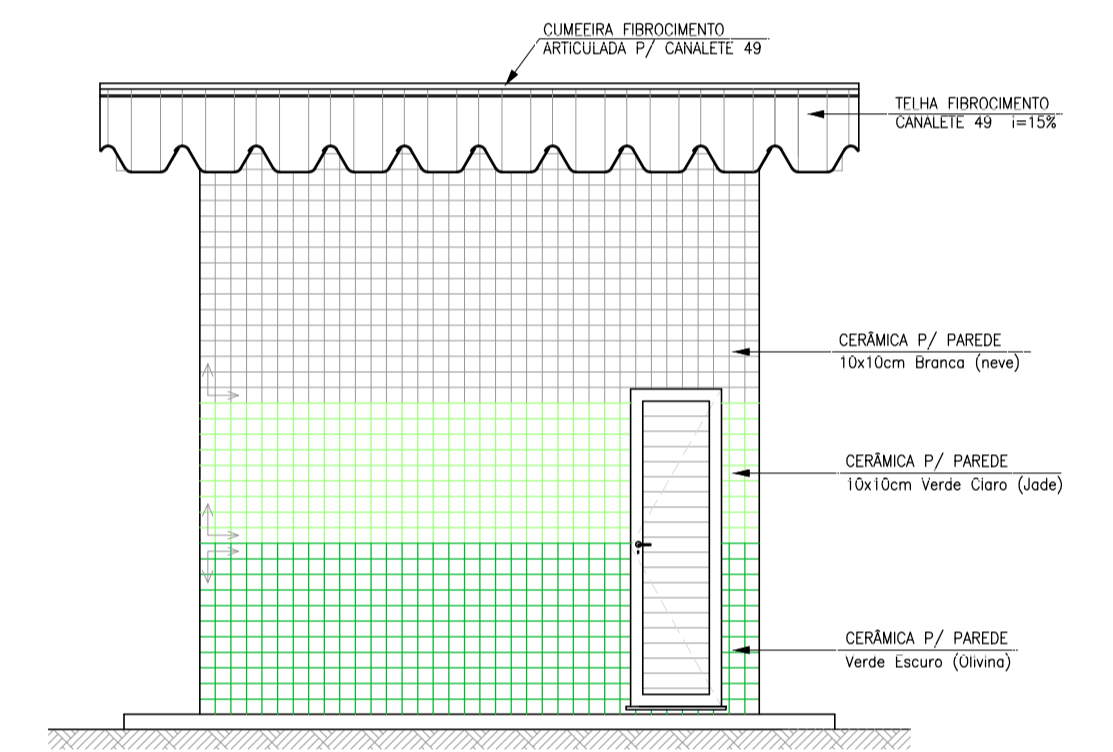
1 PLANTA BAIXA  
ESCALA: 1:50



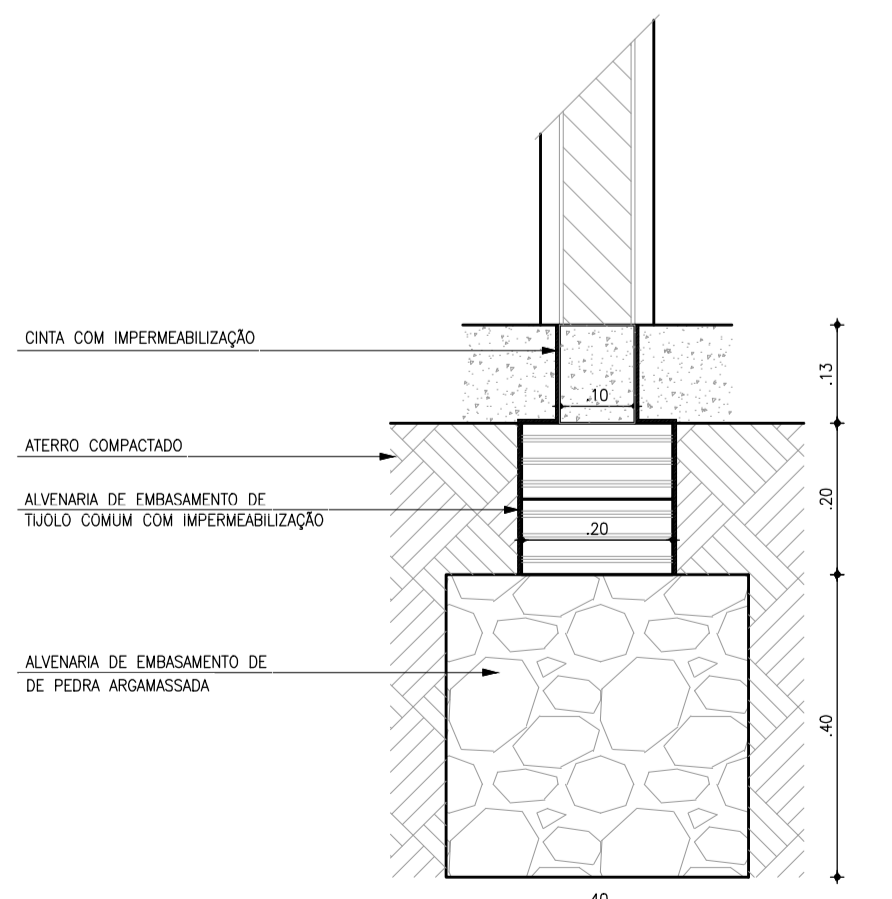
2 PLANTA DE COBERTA  
ESCALA: 1:50



5 VISTA 03: LATERAL  
ESCALA: 1:50



6 VISTA 04: LATERAL  
ESCALA: 1:50



9 DETALHE DA FUNDAÇÃO  
ESCALA: 1:10

QUADRO DE ESQUADRIAS		
Nº	DISCRIMINAÇÃO	QUANT
PORTAS		
P1	PORTA LAMBRI EM ALUMÍNIO ANODIZADO 0,70x2,10m (DE ABRIR)	01
P2	PORTA LAMBRI EM ALUMÍNIO ANODIZADO 0,60x2,10m (DE ABRIR)	02
P3	PORTA EM CHAPA METÁLICA 0,60x0,70m (DE ABRIR)	01
OBS.: TODAS AS PORTAS DEVERÃO POSSUIR FECHADURAS COM CHAVE		
JANELAS		
J1	JANELA EM ALUMÍNIO ANODIZADO NATURAL, C/ VIDRO (DE CORRER)	02
J2	JANELA EM ALUMÍNIO ANODIZADO NATURAL, C/ VIDRO (MAXI-MIN)	01

QUADRO DE REVESTIMENTOS	
PISOS:	
□	REVESTIMENTO CERÂMICO ANTI-DESLIZANTE 30x30cm PEI 4, NA COR BRANCA E REJUNTE NA COR CINZA PLATINA COM ESPESURA 5mm
PAREDES:	
△	REVESTIMENTO CERÂMICO ESMALTADO 30x30cm PEI 4, NA COR BRANCA E REJUNTE NA COR CINZA PLATINA COM ESPESURA 5mm
TETOS:	
○	LAJE PRF-MOLDADA (TRELIÇADA) PINTURA LATEX PVA NA COR BRANCA (DUAS DEMAS) APLICADA SOBRE MASSA PVA (DUAS DEMAS)
EXTERNO:	
CERÂMICA P/ PAREDE (10x10)cm C/ PAGINAÇÃO NA FACHADA NAS SEGUINTE CORES: - BRANCO NEVE, VERDE CLARO (ADE) E VERDE ESCURO (OLIVINA) Obs.: USAR REJUNTE NA COR CINZA PLATINA C/ ESPESURA 3mm.	

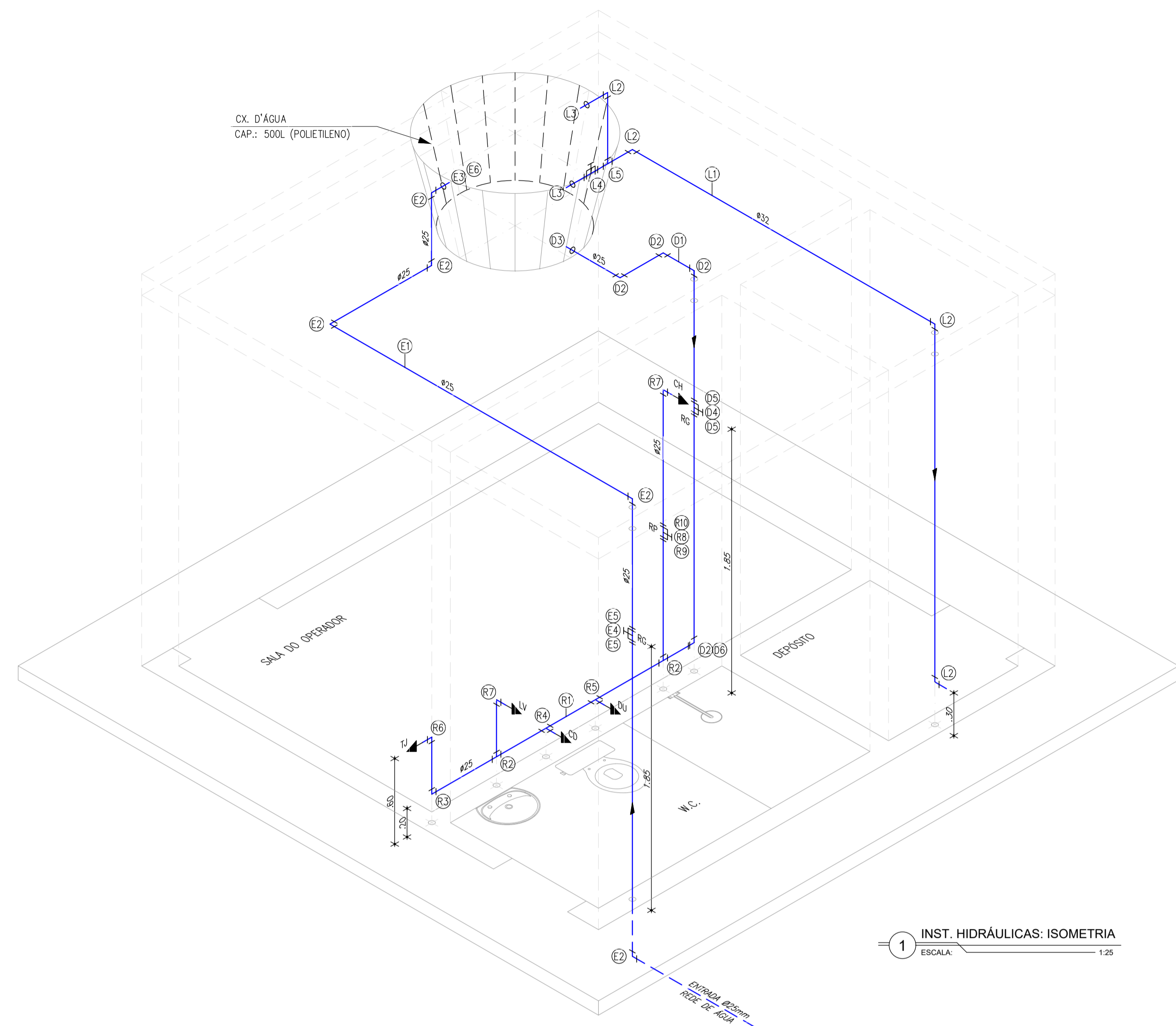
Téc. Leonardo Cavalho de Sousa  
CREA: 061186371-5  
GPROJ - CAGECE

Nº	DESCRIÇÃO	DATA	PROJETADO	DESENHADO
01	ATUALIZAÇÃO DO MODELO	SET/2020	LEONARDO	-

REVISÃO

	COMPANHIA DE ÁGUA E ESGOTO DO CEARÁ DIRETORIA DE ENGENHARIA GERÊNCIA DE PROJETOS DE ENGENHARIA	DESENHO Nº 023	PRANCHA Nº 01/02
	SISTEMA DE ESGOTAMENTO SANITÁRIO DA VILA E PRAIAS DO CUMBUÇO ANTEPROJETO DAS OBRAS REMANESCENTES		
CASA DO OPERADOR (p/ EEE) PLANTA BAIXA, CORTES, FACHADAS E DETALHES			

GERÊNCIA:	ENGª ALINE MARTINS BRITO
COORDENAÇÃO:	ENGª ADRIANA SILVA GONÇALVES / ENGª JORGE HUMBERTO LEAL DE SÁBIOA
PROJETO:	ENGª LEONARDO CARVALHO DE SOUSA - RNP: 061.186.371-5
DESENHO:	KATIA
ARQUIVO:	023_P01-02_SES Cumbuco_Padrão EEE Casa Do Operador.dwg
ESCALA:	INDICADA
DATA:	ABRIL/2021

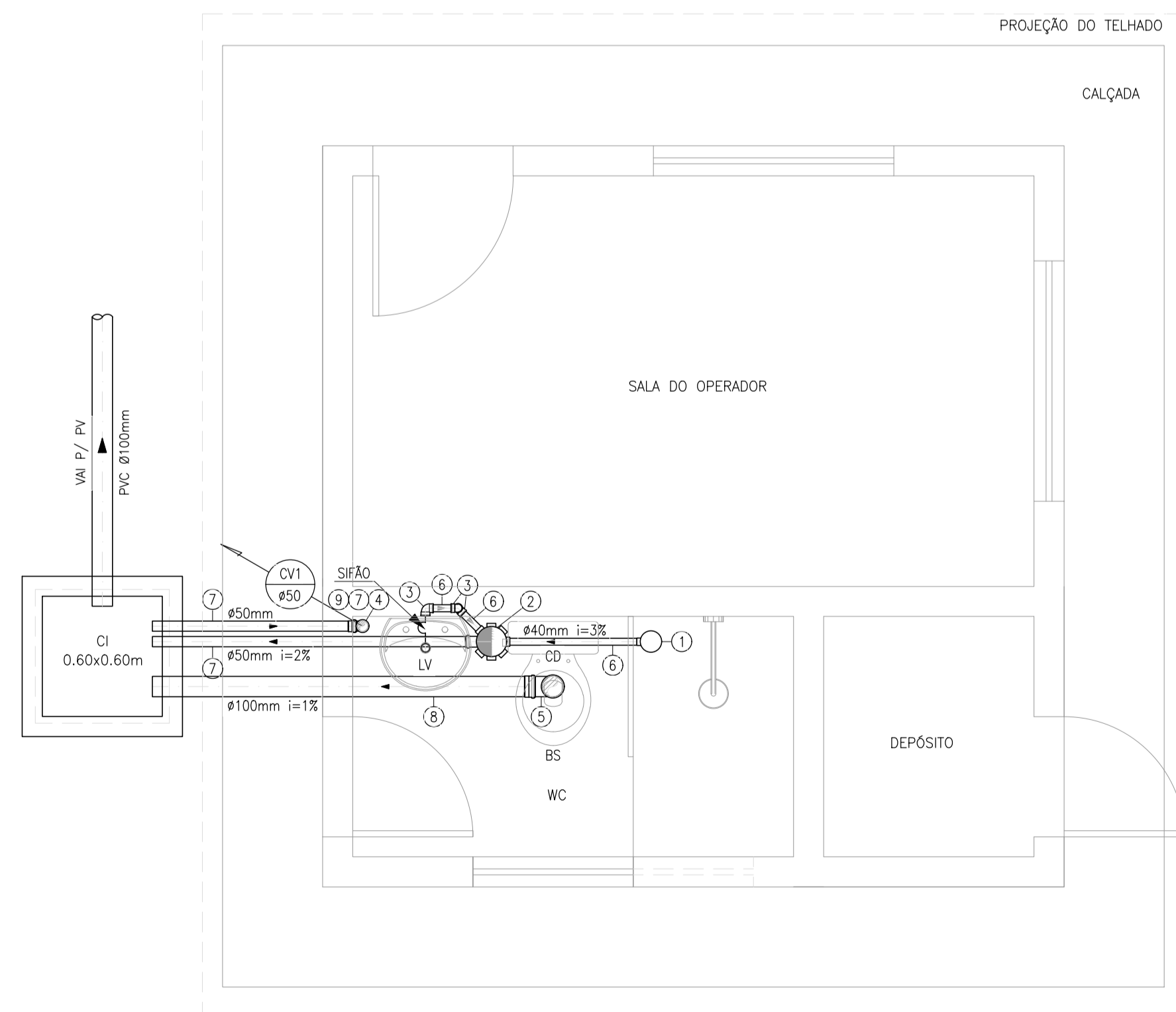
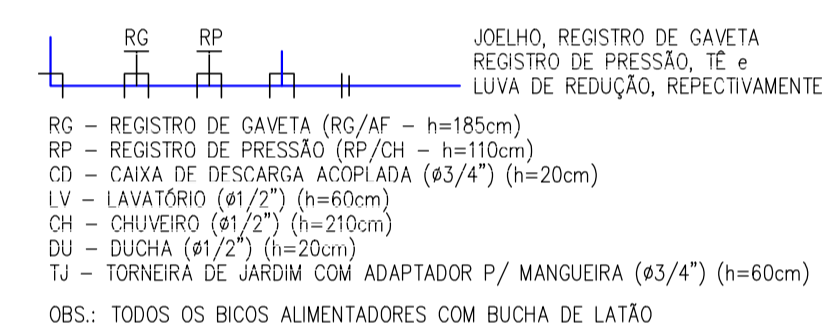


1 INST. HIDRÁULICAS: ISOMETRIA  
ESCALA: 1:25

LISTA DE PEÇAS

N°	DESCRIÇÃO	MATERIAL	QUANT.	DN(Ø)
E1	TUBO PVC SOLDÁVEL, L=7,20m	PVC	1	25
E2	JOELHO 90° SOLDÁVEL	PVC	5	25
E3	ADAPTADOR SOLDÁVEL COM ANEL (FLANGE) P/ CAIXA D'ÁGUA	PVC	1	25
E4	REGISTRO DE GAVETA ROSCÁVEL	BRONZE	1	3/4"
E5	ADAPTADOR SOLDÁVEL CURTO C/ BOLSA/ROSCA P/ RG	PVC	2	25x3/4"
E6	TORNEIRA DE BÓIA P/ CAIXA D'ÁGUA	PVC	1	3/4"
<b>ENTRADA</b>				
L1	TUBO PVC SOLDÁVEL, L=6,40m	PVC	1	32
L2	JOELHO 90° SOLDÁVEL	PVC	4	32
L3	ADAPTADOR SOLDÁVEL COM ANEL (FLANGE) P/ CAIXA D'ÁGUA	PVC	2	32
L4	REGISTRO DE ESFERA SOLDÁVEL	PVC	1	32
L5	TÉ SOLDÁVEL	PVC	1	32
<b>LIMP./EXTRAV.</b>				
D1	TUBO PVC SOLDÁVEL, L=3,70m	PVC	1	32
D2	JOELHO 90° SOLDÁVEL	PVC	4	32
D3	ADAPTADOR SOLDÁVEL COM ANEL (FLANGE) P/ CAIXA D'ÁGUA	PVC	1	32
D4	REGISTRO DE GAVETA ROSCÁVEL	BRONZE	1	1"
D5	ADAPTADOR SOLDÁVEL CURTO C/ BOLSA/ROSCA P/ RG	PVC	2	32x1"
D6	REDUÇÃO SOLDÁVEL	PVC	1	32x25
<b>BARR. / AF</b>				
R1	TUBO PVC SOLDÁVEL, L=5,10m	PVC	1	25
R2	TÉ SOLDÁVEL	PVC	2	25
R3	JOELHO 90° SOLDÁVEL	PVC	1	25
R4	TÉ (AZUL) SOLDÁVEL COM BUCHA DE LATÃO	PVC	1	25x3/4"
R5	TÉ (AZUL) SOLDÁVEL COM BUCHA DE LATÃO	PVC	1	25x1/2"
R6	JOELHO 90°(AZUL) SOLDÁVEL COM BUCHA DE LATÃO	PVC	1	25x3/4"
R7	JOELHO 90°(AZUL) SOLDÁVEL COM BUCHA DE LATÃO	PVC	2	25x1/2"
R8	REGISTRO DE PRESSÃO MACHO E FÊMEA	BRONZE	1	3/4"
R9	ADAPTADOR SOLDÁVEL CURTO C/ BOLSA/ROSCA P/ RG	PVC	1	25x3/4"
R10	LUVA SOLDÁVEL COM ROSCA	PVC	1	25x3/4"
<b>RAMAIS / SUB-RAMAIS</b>				

LEGENDA HIDRÁULICA:



2 INST. SANITÁRIAS: DETALHE  
ESCALA: 1:25

LISTA DE PEÇAS

N°	DESCRIÇÃO	MATERIAL	QUANT.	DN(Ø)
1	RALO SIFONADO PVC Ø100mm SAIDA Ø40mm	PVC	1	100x40
2	CAIXA SIFONADA PVC Ø150mm SAIDA Ø50mm	PVC	1	150x50
3	JOELHO 90° PVC Ø40mm	PVC	3	40
4	JOELHO 90° PVC Ø50mm	PVC	1	50
5	JOELHO 90° PVC Ø100mm	PVC	1	100
6	TUBO PVC Ø40mm (i=3%), L=1,00m	PVC	1	40
7	TUBO PVC Ø50mm (i=2%), L=7,00m	PVC	1	50
8	TUBO PVC Ø100mm (i=1%), L=2,00m	PVC	1	100
9	TERMINAL DE VENTILAÇÃO	PVC	1	50
OBS1.: TERMINAL DE VENTILAÇÃO SERÁ ADOTADO NA SAÍDA DA COLUNA DE VENTILAÇÃO				
OBS2.: CAIXA DE INSPEÇÃO (60x60cm) H=35cm(NICIAL)				
<b>INST. SANITÁRIAS</b>				

*Leonardo Carvalho de Sousa*  
Téc. Leonardo Carvalho de Sousa  
CREA: 061186371-5  
GPROJ - CAGECE

N°	DESCRIÇÃO	DATA	PROJETADO	DESENHADO
01	ATUALIZAÇÃO DO MODELO	SET/2020	LEONARDO	-

REVISÃO

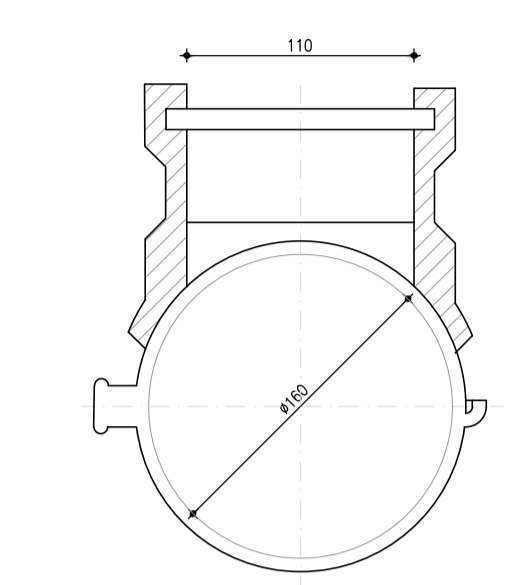
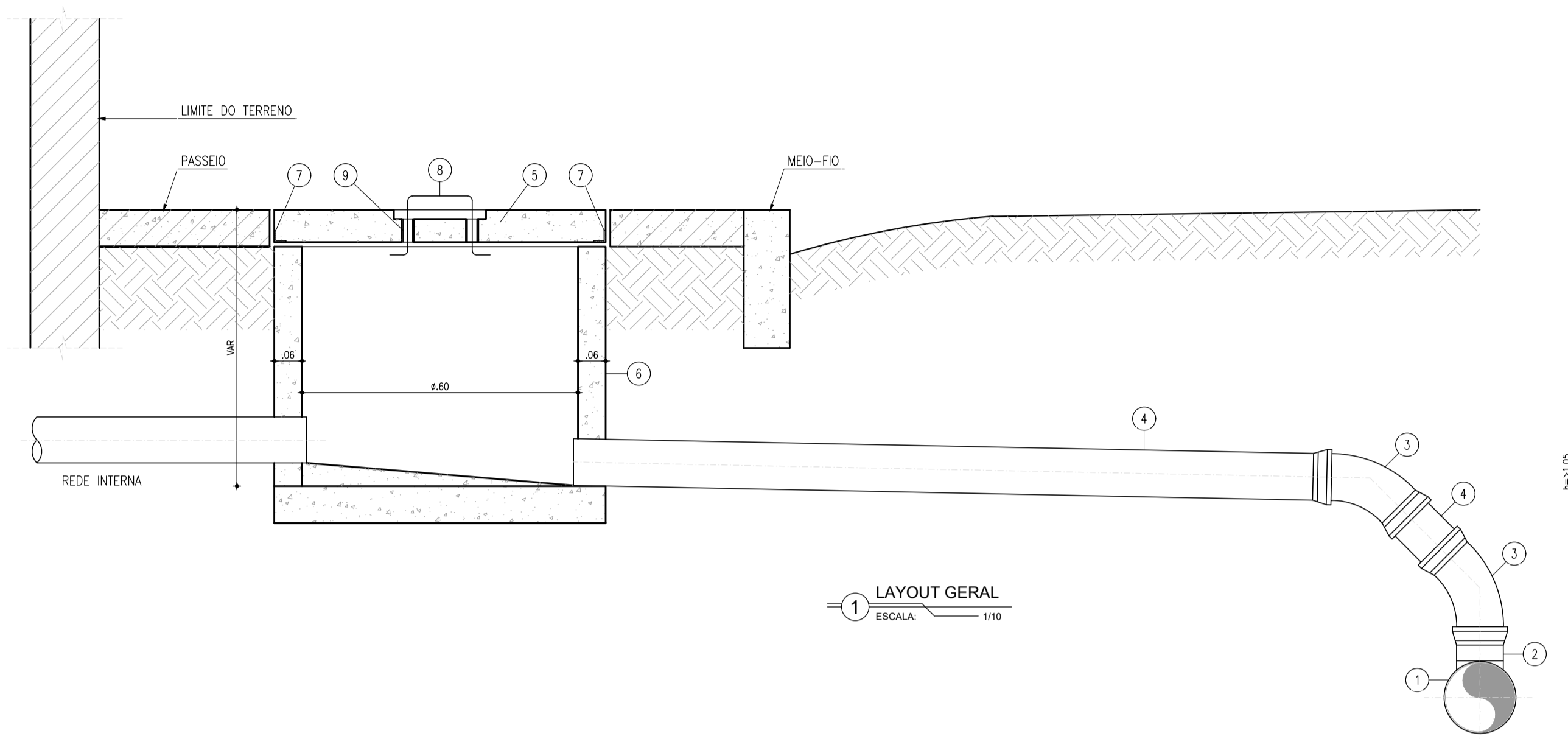
**Cagece** COMPANHIA DE ÁGUA E ESGOTO DO CEARÁ  
DIRETORIA DE ENGENHARIA  
GERÊNCIA DE PROJETOS DE ENGENHARIA

DESENHO: 023 PRANCHA N°: 02/02

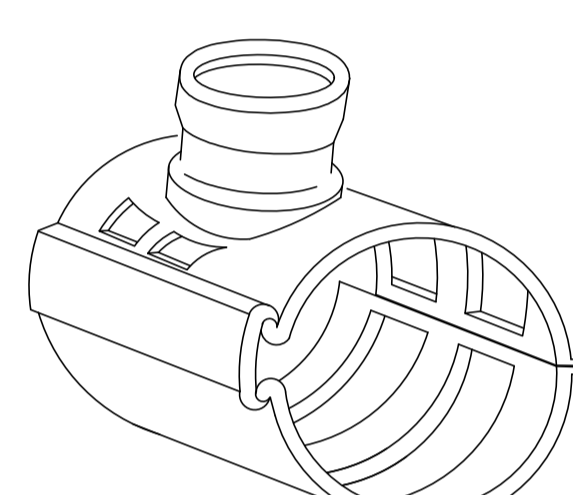
SISTEMA DE ESGOTAMENTO SANITÁRIO DA VILA E PRAIAS DO CUMBUÇO  
ANTEPROJETO DAS OBRAS REMANESCENTES

CASA DO OPERADOR (p/ EEE)  
INSTALAÇÕES HIDROSSANITÁRIAS

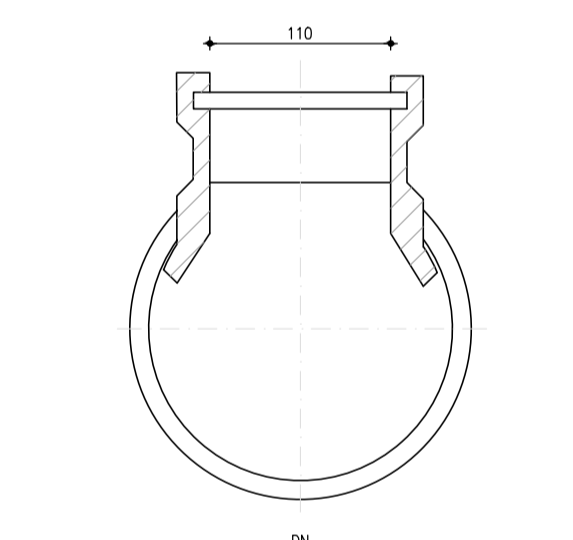
GERÊNCIA:	ENGª ALINE MARTINS BRITO	DESENHO:	KATIA	ESCALA:	INDICADA
COORDENAÇÃO:	ENGª ADRIANA SILVA GONÇALVES / ENGª JORGE HUMBERTO LEAL DE SABOIA	ARQUIVO:	023_P01-02_SES Cumbuco_Padrão EEE Casa Do Operador.dwg	DATA:	ABRIL/2021
PROJETO:	ENGª LEONARDO CARVALHO DE SOUSA - RNP: 061.186.371-5				



SELIM 90° ELÁSTICO COLETOR DE ESGOTO (REF. VT 10) DN 150 x 100

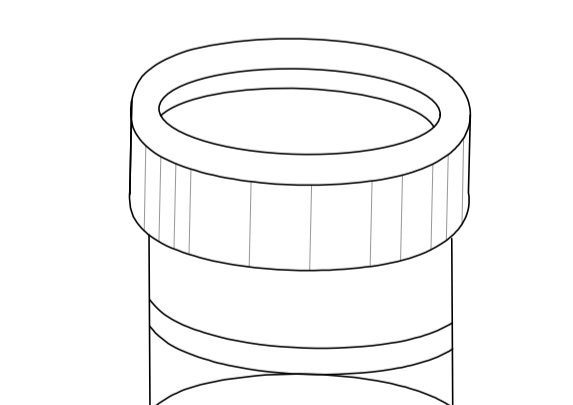


SELIM 90° (VT 10) - PERSPECTIVA

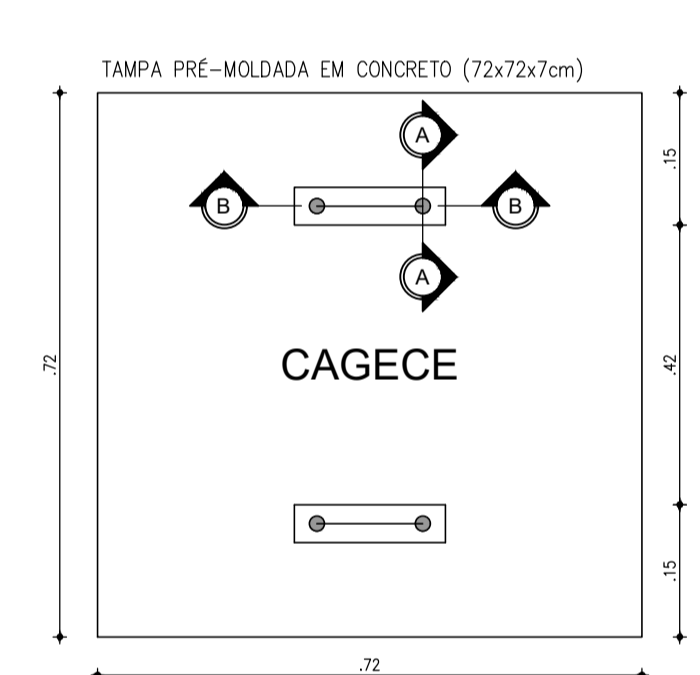


SELIM COMPACTO COLETOR DE ESGOTO JEI DN150x100, DN200x100, DN250x100 E DN300x100

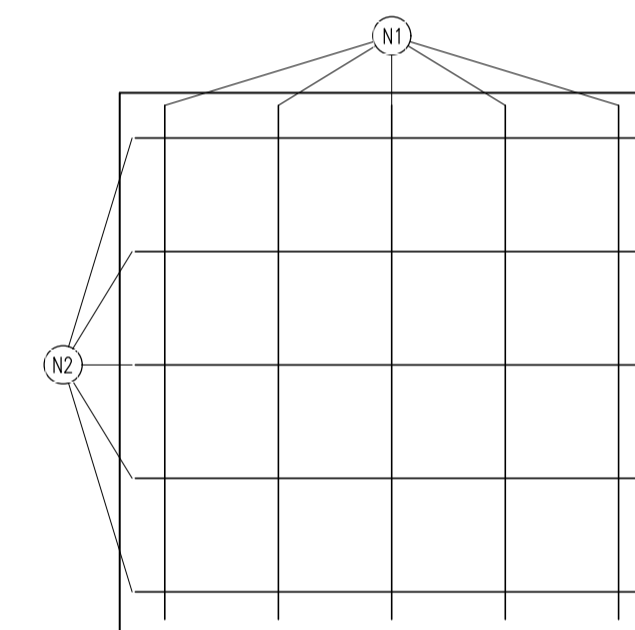
DET. 02: SELIM COMPACTO



SELIM COMPACTO - PERSPECTIVA

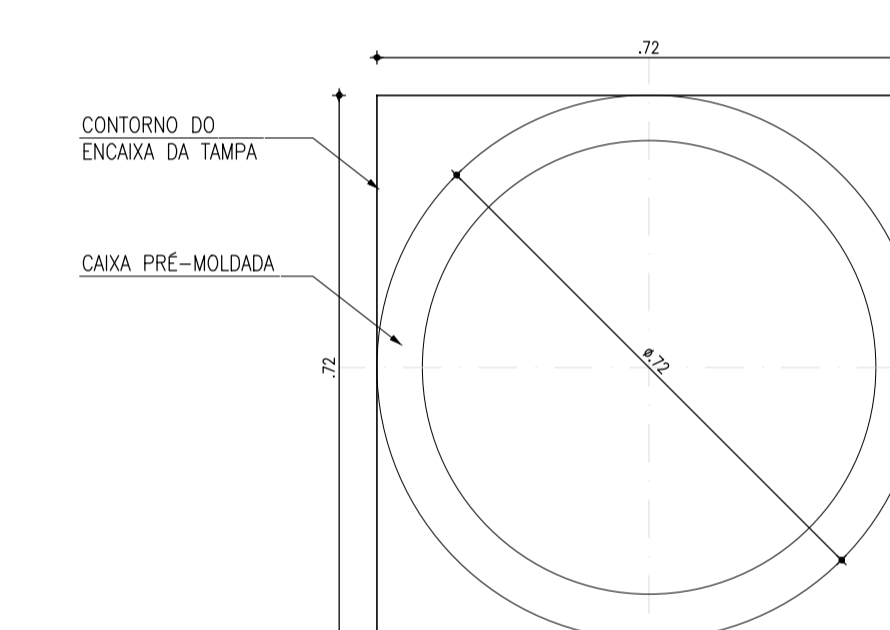


TAMPA PRÉ-MOLDADA EM CONCRETO (72x72x7cm)

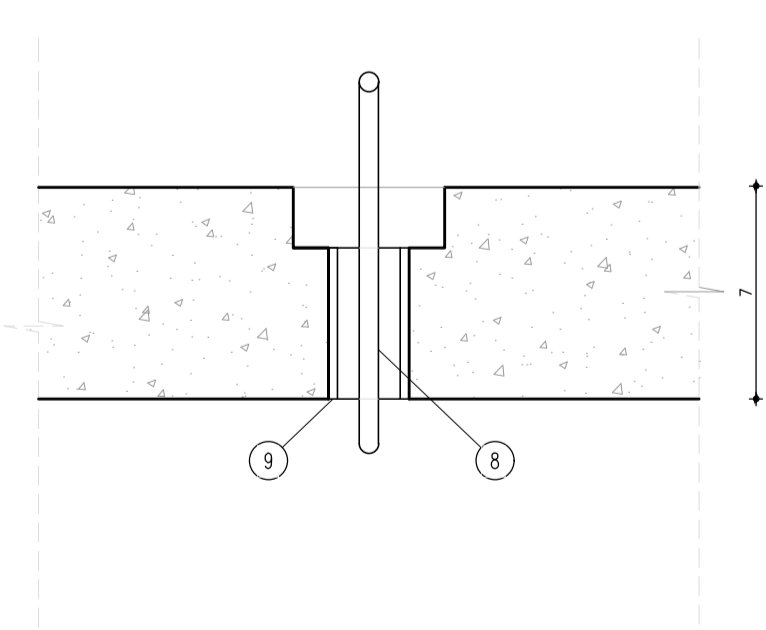


N1-5 Ø4.2mm C/15 - L=0.68m  
N2-5 Ø4.2mm C/15 - L=0.68m

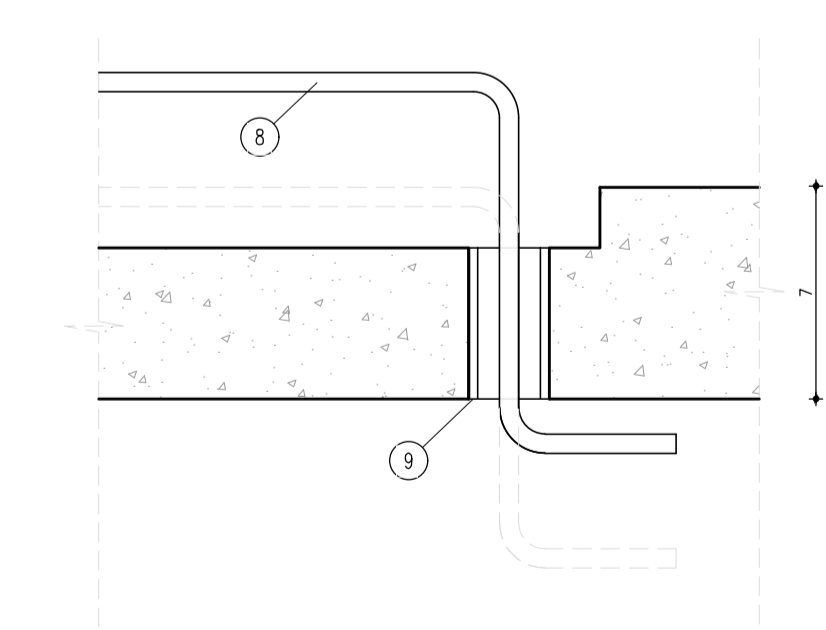
TAMPA - ARMADURA



CONTORNO DO ENCAIXA DA TAMPA  
CAIXA PRÉ-MOLDADA



CORTE AA: TAMPA



CORTE BB: TAMPA

**RELAÇÃO DAS PEÇAS - LIGAÇÃO**

Nº	DESCRIÇÃO	MATERIAL	QUANT.	DN(ø)
1	TUBULAÇÃO DA REDE COLETORA (øVARIÁVEL)	PVC OCRE	-	VAR.
2	SELIM 90° ELÁSTICO OU COMPACTO (BITOLAS DN150/100 A DN300/100)	PVC OCRE	-	-
3	CURVA 45° PONTA/BOLSA	PVC OCRE	2	100
4	TUBO PONTA/BOLSA JE, L=VAR	PVC OCRE	1	100
5	TAMPA PRÉ-MOLDADA EM CONCRETO (72x72x7cm)	CONCRETO	1	-
6	CAIXA PRÉ-MOLDADA EM CONCRETO DN600mm, e=7cm, H=VAR	CONCRETO	1	-
7	CANTONEIRA 1"x1"x1/8", L=2.88m	GALVANIZADO	1	-
8	BARRA REDONDA ø3/8", L=0.48m	GALVANIZADO	1	ø3/8"
9	TUBO PONTA/PONTA, L=7cm	GALVANIZADO	2	ø3/4"

**QUADRO DE FERRAGENS: TAMPA**

N	Ø (mm)	QUANT.	C (m)	TOTAL PARCIAL (m)	TOTAL C/ PERDAS (m)	PESO (kg)
1	4.2	5	0.68	3.40	3.91	0.43
2	4.2	5	0.68	3.40	3.91	0.43
<b>TOTAL</b>						<b>0.86</b>

OBSERVAÇÕES: CONCRETO Fck > 25.0MPa, AÇO CA-60

*Leonardo Carvalho de Sousa*  
Téc. Leonardo Carvalho de Sousa  
CREA: 061186371-5  
GPROJ - CAGECE

REVISÃO		DATA	PROJETADO	DESENHADO
01	ATUALIZAÇÃO DO MODELO	SET/2020	LEONARDO	-

**CAGECE**

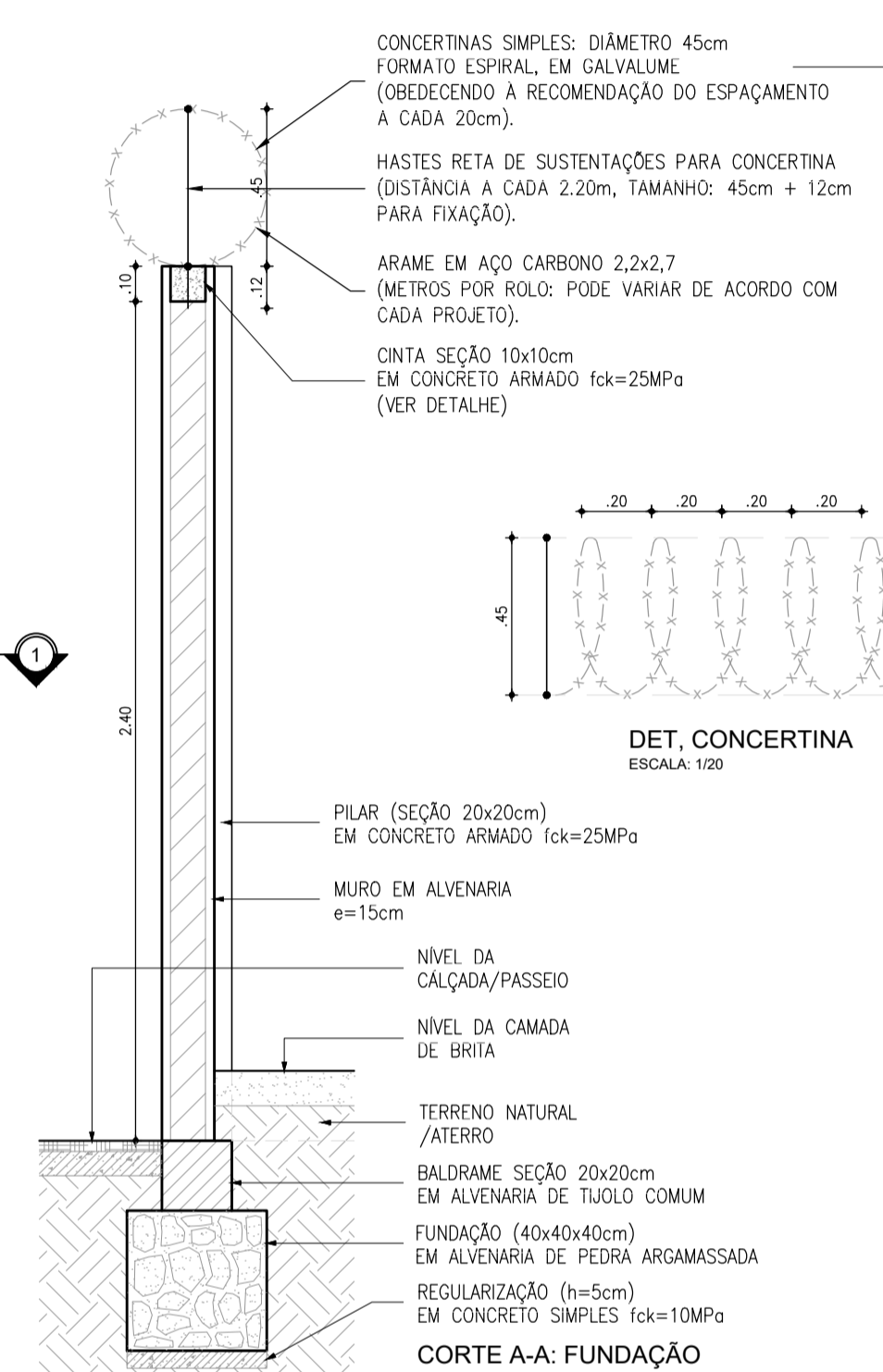
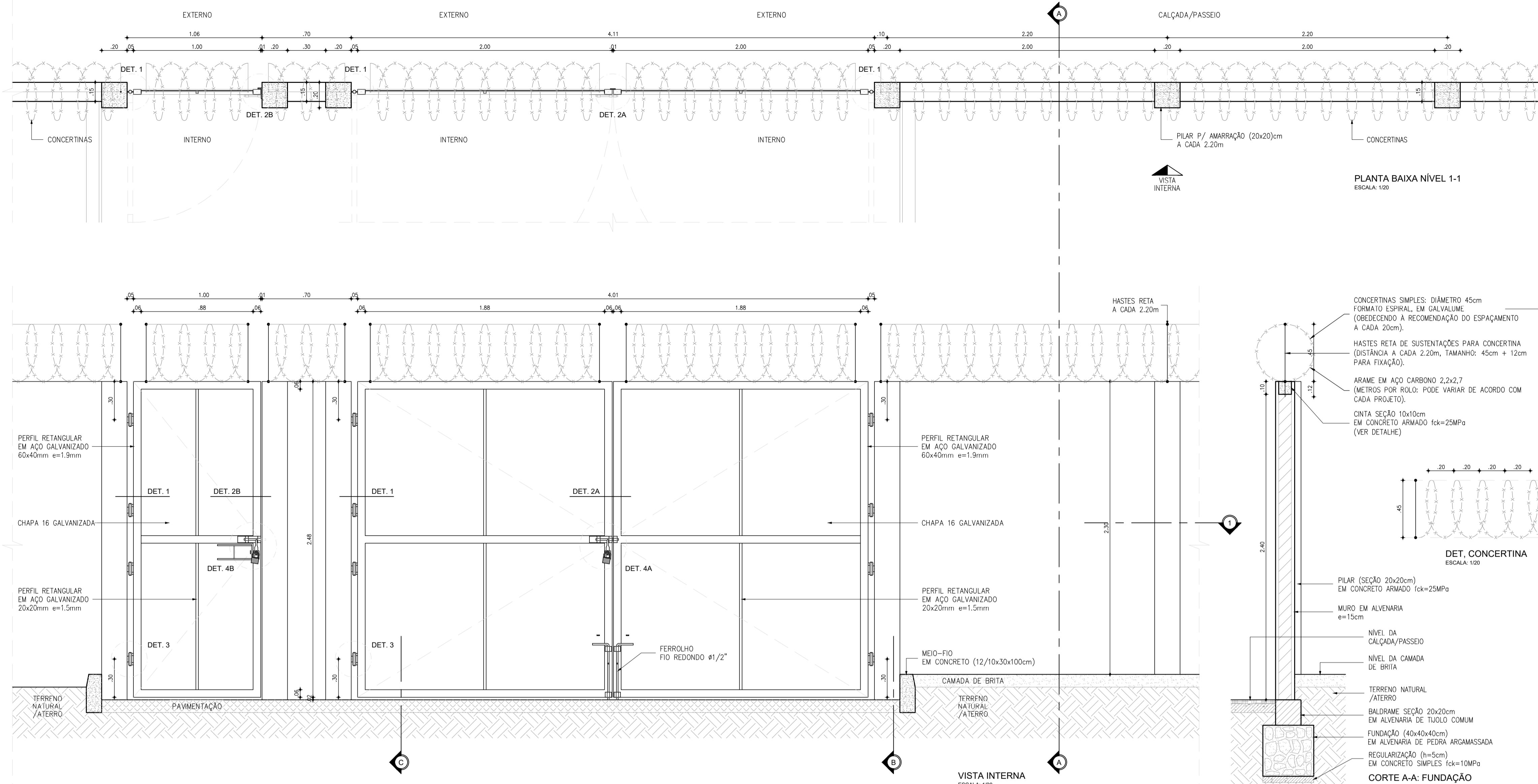
COMPANHIA DE ÁGUA E ESGOTO DO CEARÁ  
DIRETORIA DE ENGENHARIA  
GERÊNCIA DE PROJETOS DE ENGENHARIA

DESENHO: 024  
PRANCHA Nº: 01/01

SISTEMA DE ESGOTAMENTO SANITÁRIO DA VILA E PRAIAS DO CUMBUÇO  
ANTEPROJETO DAS OBRAS REMANESCENTES

LIGAÇÃO DOMICILIAR DE ESGOTO  
PLANTA BAIXA, CORTES e DETALHES

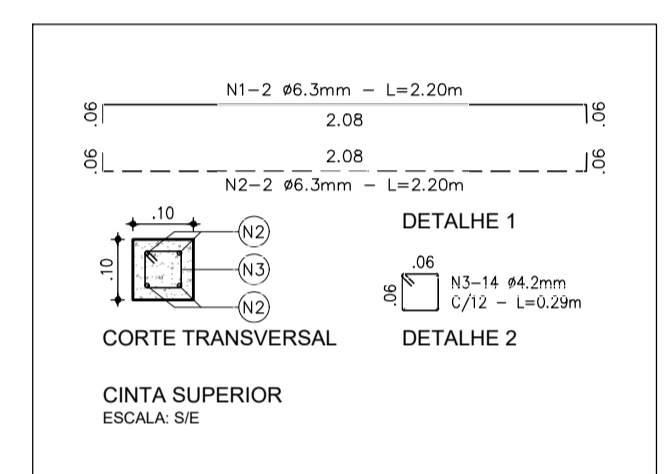
GERÊNCIA:	ENGª ALINE MARTINS BRITO		
COORDENAÇÃO:	ENGª ADRIANA SILVA GONÇALVES / ENGª JORGE HUMBERTO LEAL DE SABOIA		
PROJETO:	ENGª LEONARDO CARVALHO DE SOUSA - RNP: 061.186.371-5		
DESENHO:	LC	ESCALA:	INDICADA
ARQUIVO:	024_P01-01_SES Cumbuco_Padrão Ligação Domiciliar.dwg	DATA:	ABRIL/2021



- ESPECIFICAÇÕES**
- PILAR DE CONCRETO**
- FORMAS EM CHAPA COMPENSADA DE MADEIRA, RESINADA (E=12MM);
  - BLOCO DE FUNDAÇÃO (50X50X35CM), 4 Ø6,3MM / 2 Ø6,3MM;
  - PILAR (20X20CM), 4 Ø10MM, ESTRIBO Ø5MM A CADA 12CM;
  - CONCRETO FCK=25MPa. AÇO CA-50 E CA-60.
- PORTÕES**
- QUADROS EM PERFIL RETANGULAR (60X40X1,9MM) EM AÇO GALVANIZADO A FOGO;
  - PERFIS QUADRADOS (20X20X1,5)MM EM AÇO GALVANIZADO;
  - CHAPAS EM AÇO 16;
  - GRAPA EM BARRA CHATA EM FERRO GALVANIZADO DE 1,3/4"x1/4";
  - PERFIL TREFILADO U EM FERRO GALVANIZADO DE 3"x1,1/2", E=3,0MM (PORTÃO DE VEÍCULOS);
  - BATENTE EM BARRA CHATA EM FERRO GALVANIZADO DE 1,1/2"x1/4" (PORTÃO DE VEÍCULOS);
  - BATENTE EM PERFIL TREFILADO "L" EM FERRO GALVANIZADO DE 3"x1,1/4"x1/4" (PORTÃO DE PEDESTRES).
- ACESSÓRIOS:**
- DOBRADIÇAS DE TRÊS ESTÁGIOS, EM FERRO GALVANIZADO, Ø1"x4";
  - FERROLHO GALVANIZADO COM FIO REDONDO Ø=1/2", BARRA CHATA DE ESPESURA 1/4" E PORTA CADEADO, CONFORME DETALHES 4A E 4B. CADEADO DE LATÃO MACIÇO DE 50MM, COM DUPLA TRAVA.
- ACABAMENTOS**
- PINTURA ESMALTE SINTÉTICO SOBRE FUNDO PARA GALVANIZADOS.

**OBSERVAÇÃO**

ESTE PADRÃO DE MURO DEVE SER UTILIZADO QUANDO A DIFERENÇA ENTRE AS COTAS DE TERRENO NATURAL E PISO ACABADO (PAVIMENTAÇÃO) É MENOR IGUAL A 20CM. NOS DEMAIS CASOS, DEVEM SER REVISITAS AS DIMENSÕES DO MURO, DO BALDRAME E DA FUNDAÇÃO, BEM COMO A INSTALAÇÃO DE UMA RAMPA DE ACESSO.



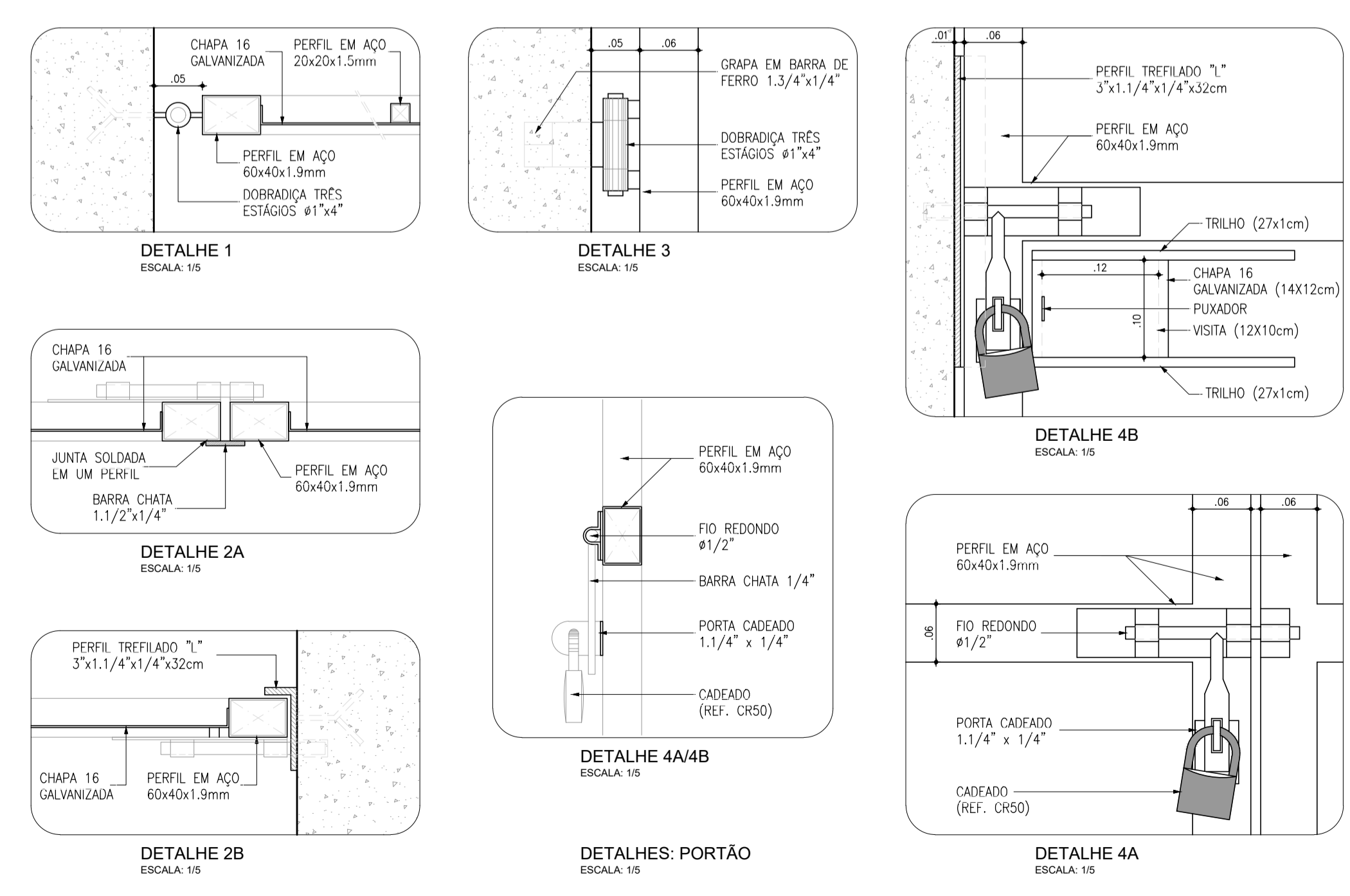
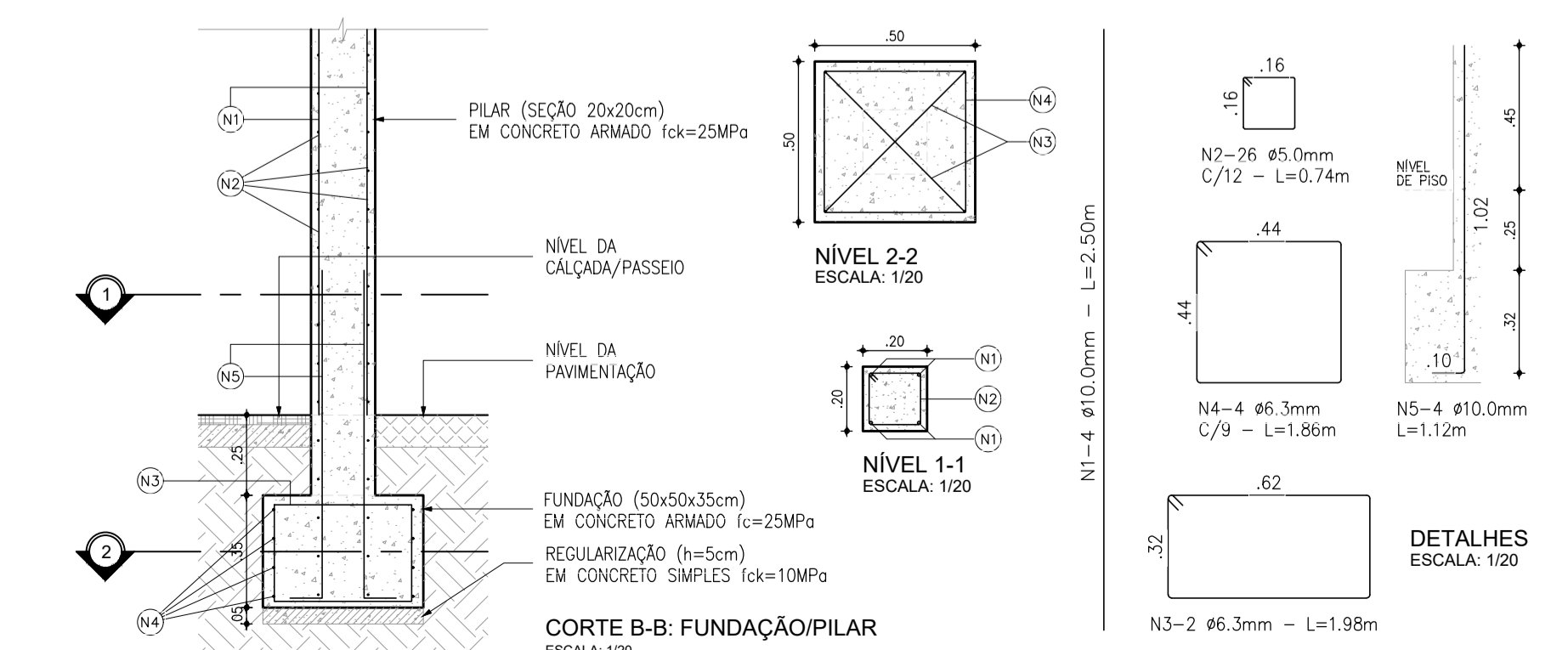
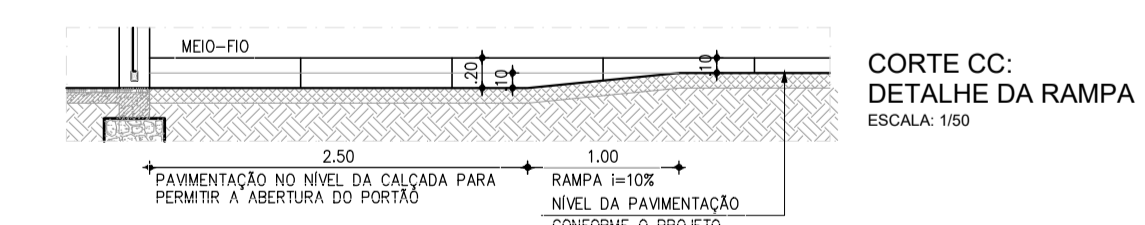
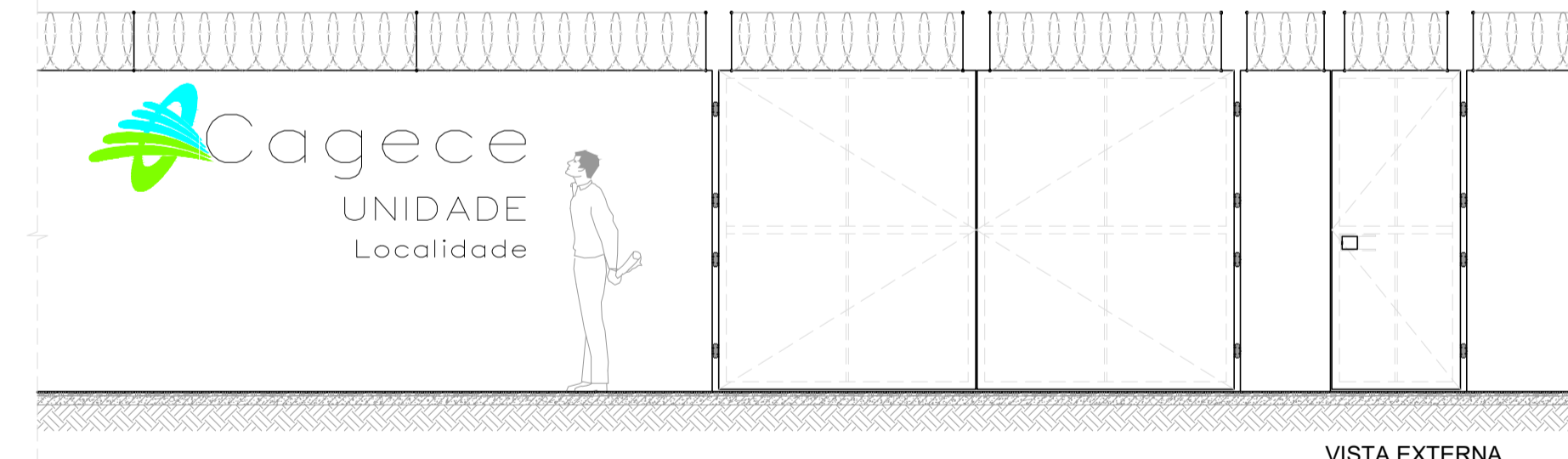
**QUADRO DE FERRAGENS: CINTA SUPERIOR**

N	Ø (mm)	QUANT.	C (m)	TOTAL PARCIAL (m)	TOTAL C/PERDAS (m)	PESO (kg)
1	6.3	2	2.20	4.40	5.06	1.24
2	6.3	2	2.20	4.40	5.06	1.24
3	4.2	14	0.29	4.06	4.67	0.51
TOTAL						2.99

**QUADRO DE FERRAGENS: FUNDAÇÃO/PILAR**

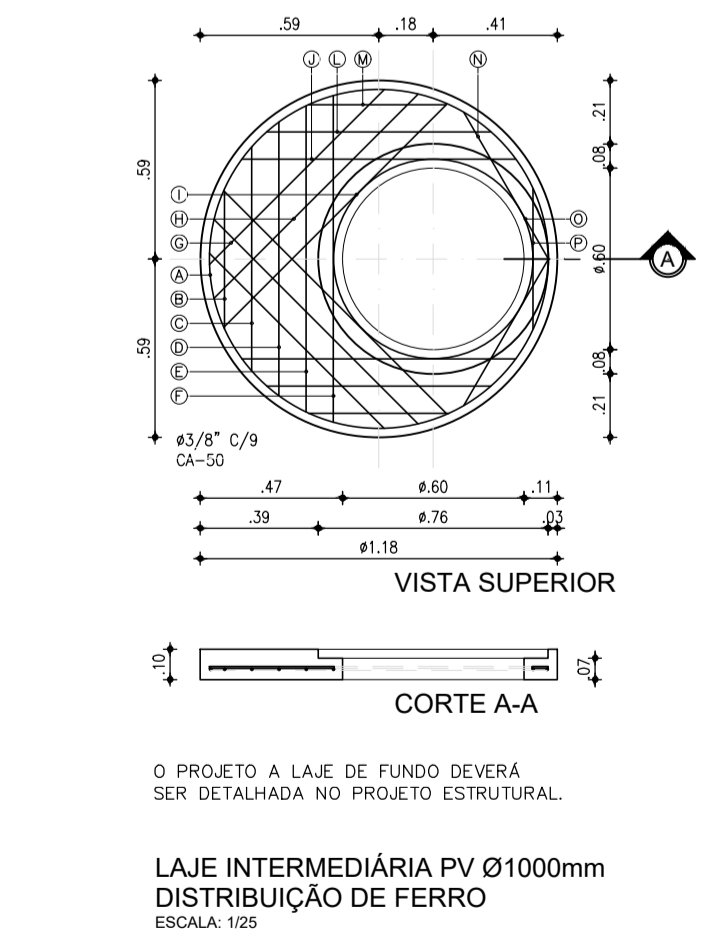
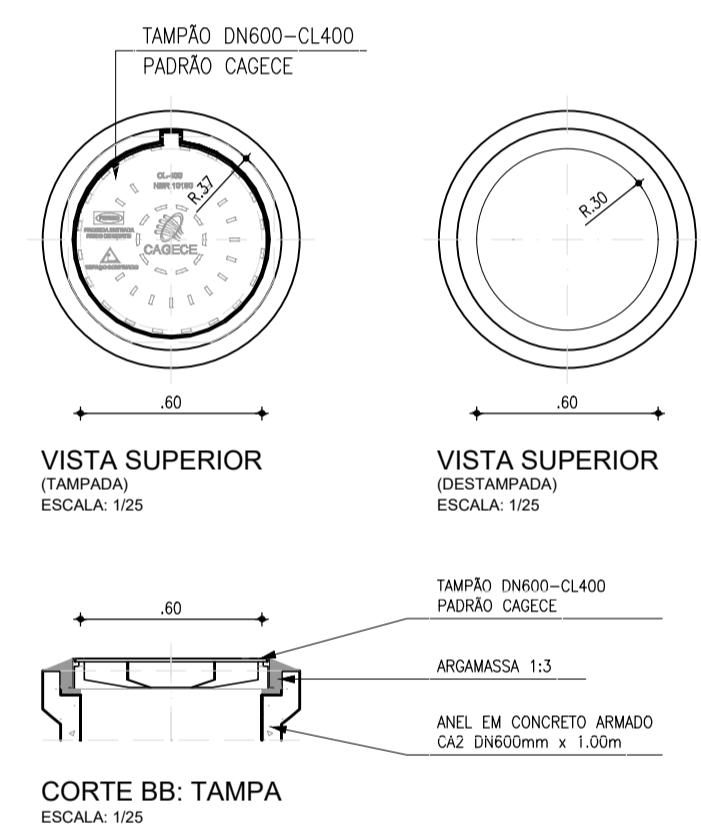
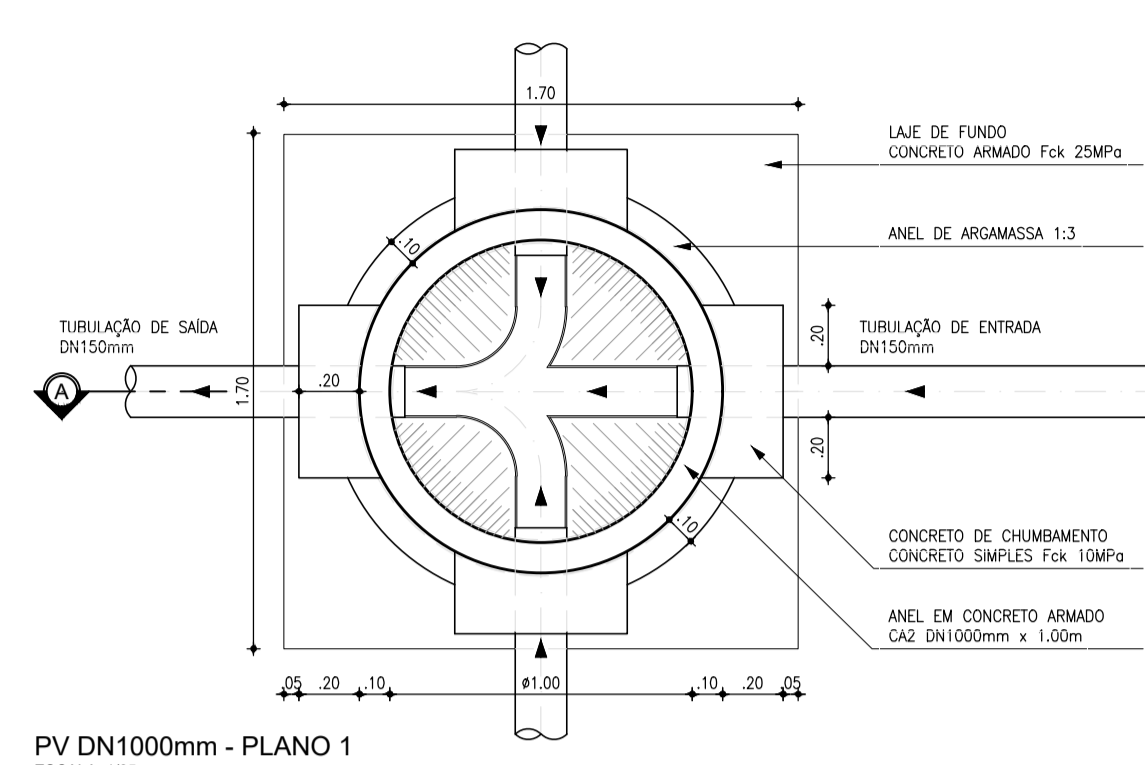
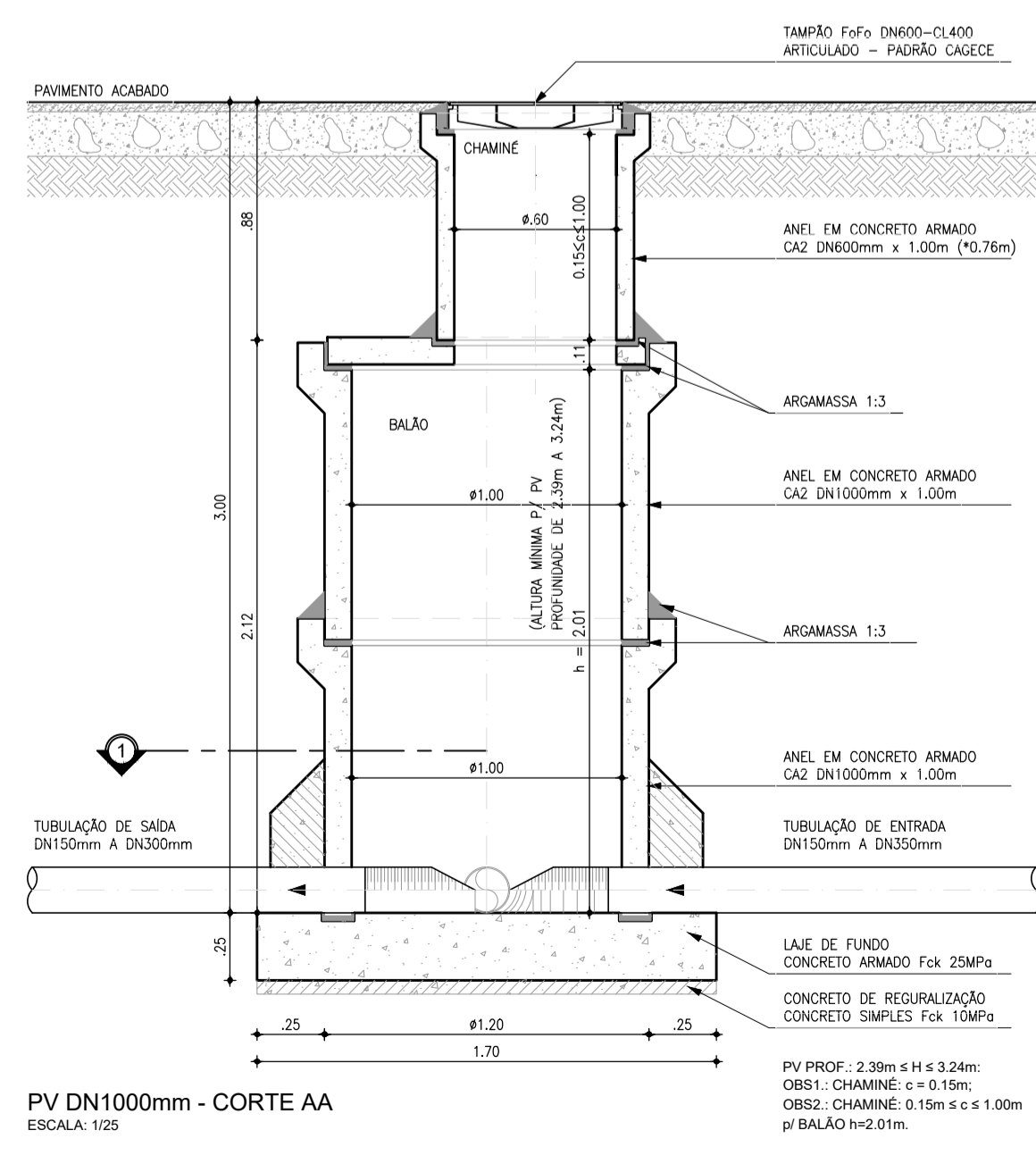
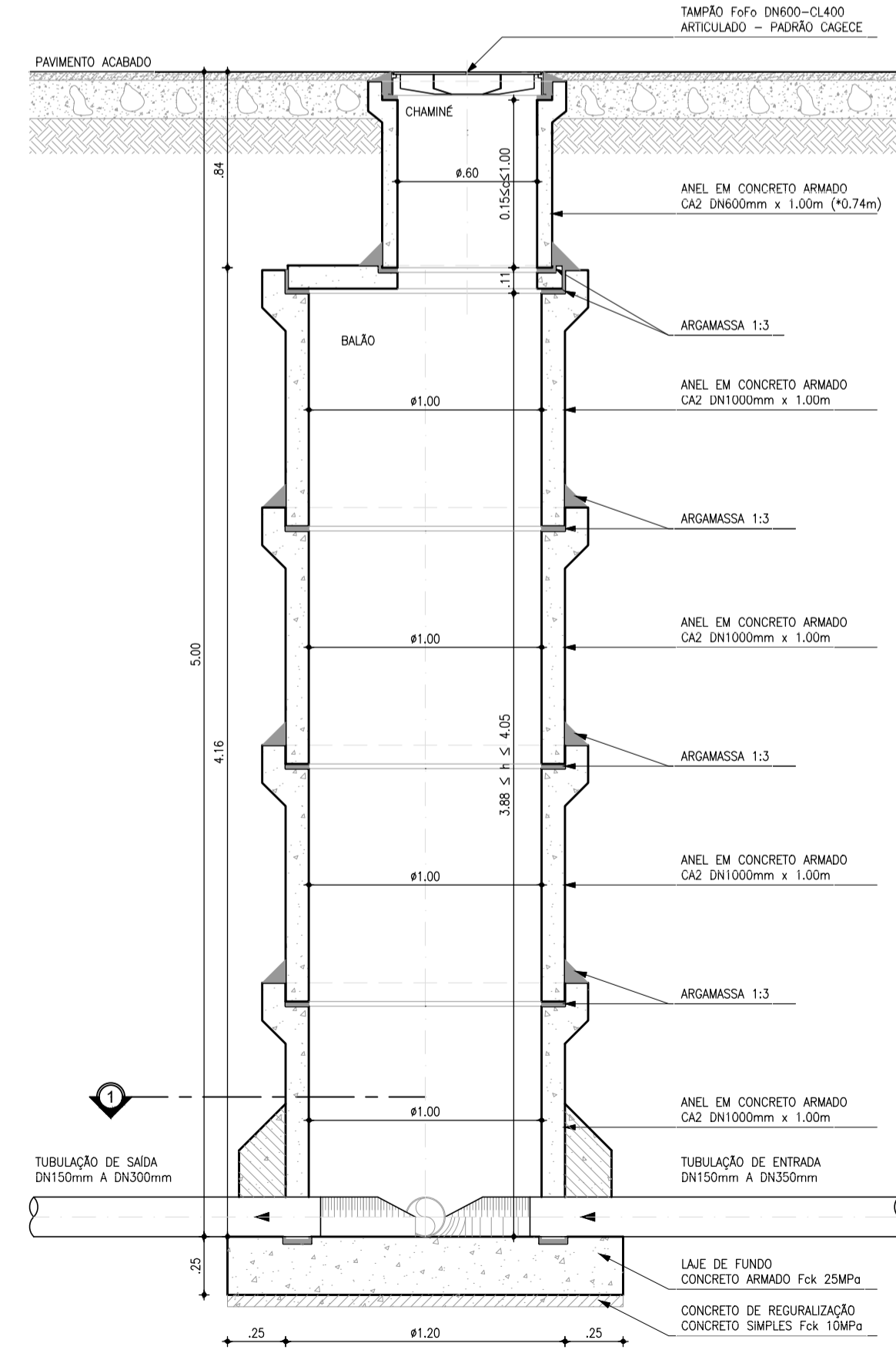
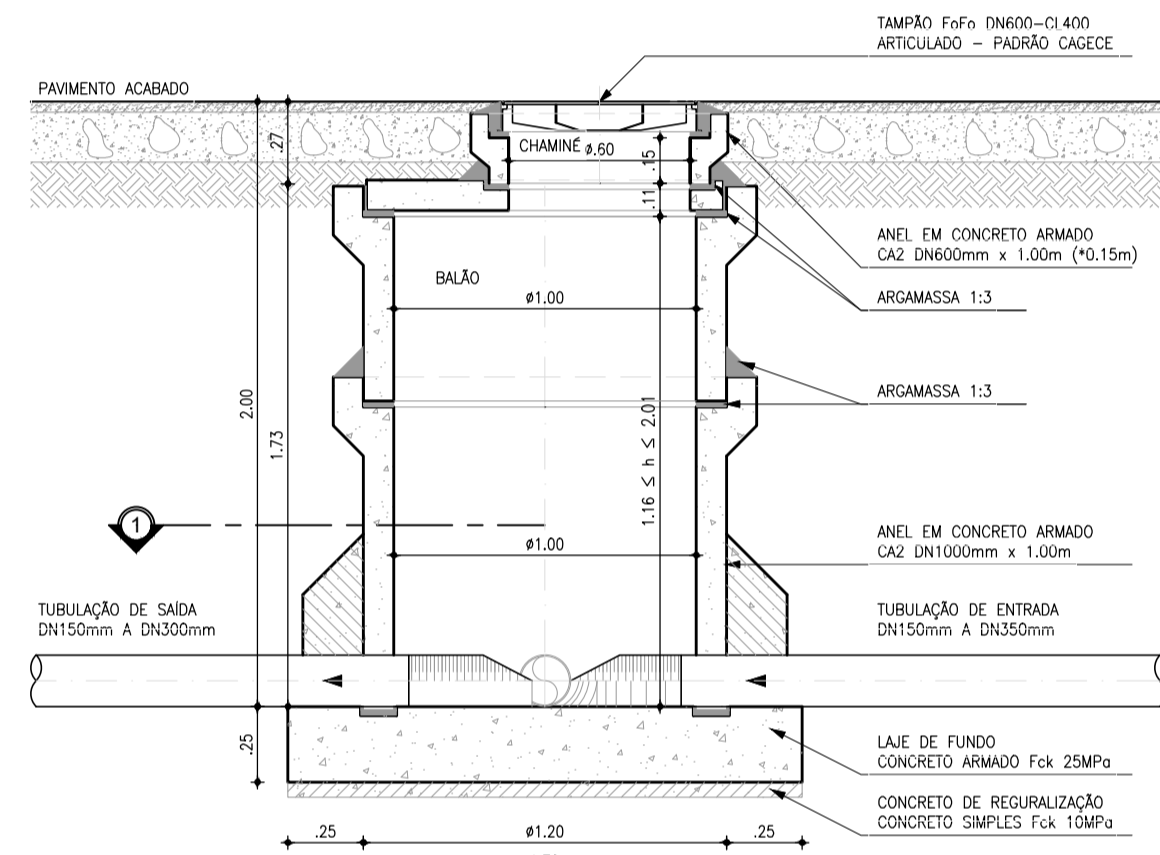
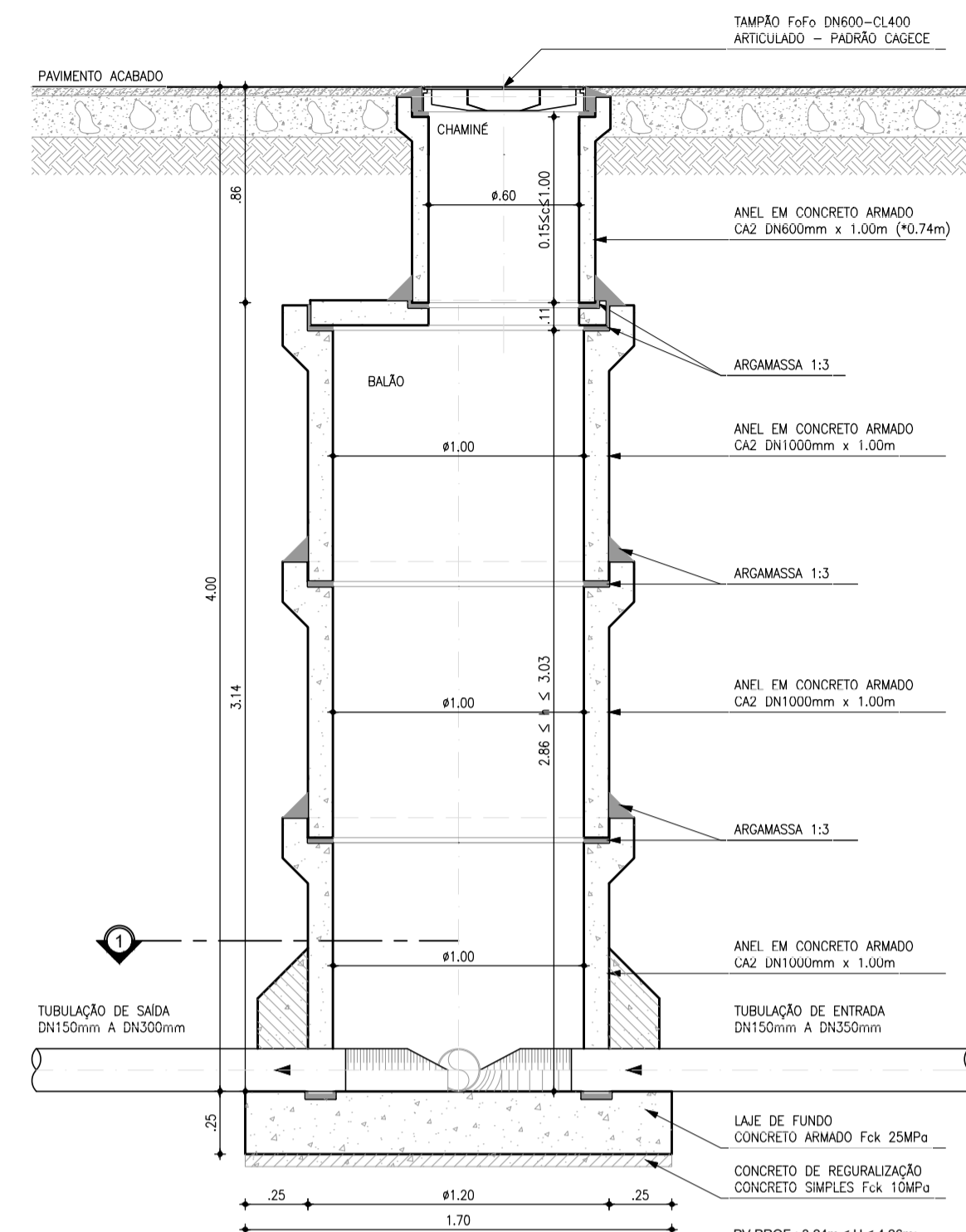
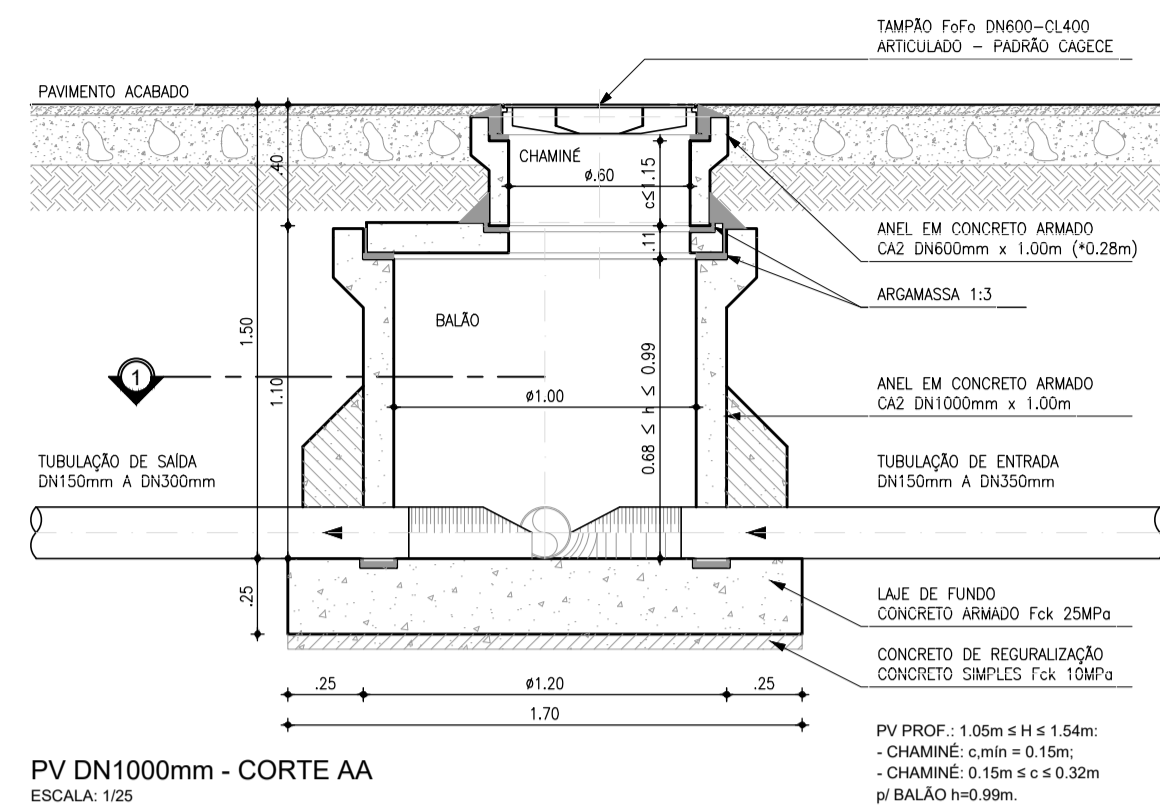
N	Ø (mm)	QUANT.	C (m)	TOTAL PARCIAL (m)	TOTAL C/PERDAS (m)	PESO (kg)
1	10.0	4	2.50	10.00	11.50	7.10
2	5.0	26	0.74	19.24	22.13	3.41
3	6.3	2	1.98	3.96	4.55	1.12
4	6.3	4	1.86	7.44	8.56	2.10
5	10.0	4	1.12	4.48	5.15	3.18
TOTAL						16.89

OBSERVAÇÕES: CONCRETO Fck > 25,0MPa;  
FUNDAÇÃO/PILAR A CADA 2,20m;  
CONSUMO DE CONCRETO: 0,198m³ (Fck > 25,0MPa);  
CONSUMO DE CONCRETO: 0,013m³ (Fck = 10,0MPa).



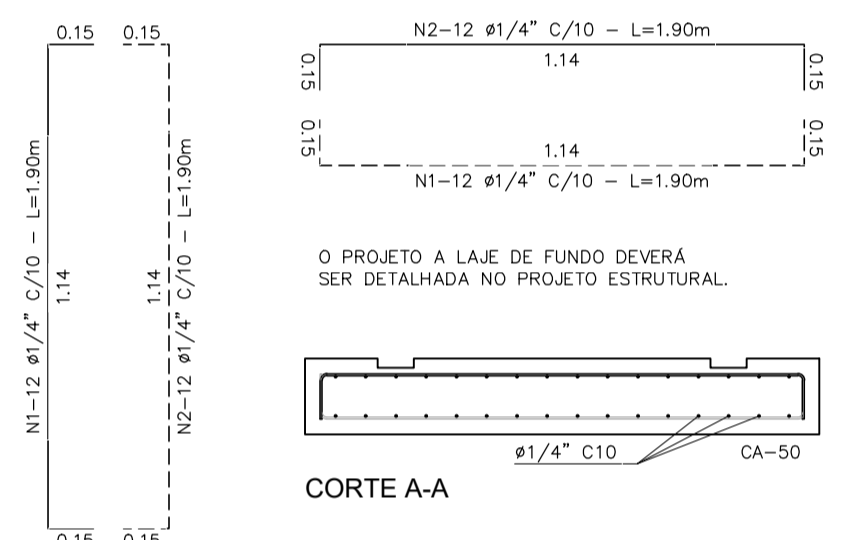
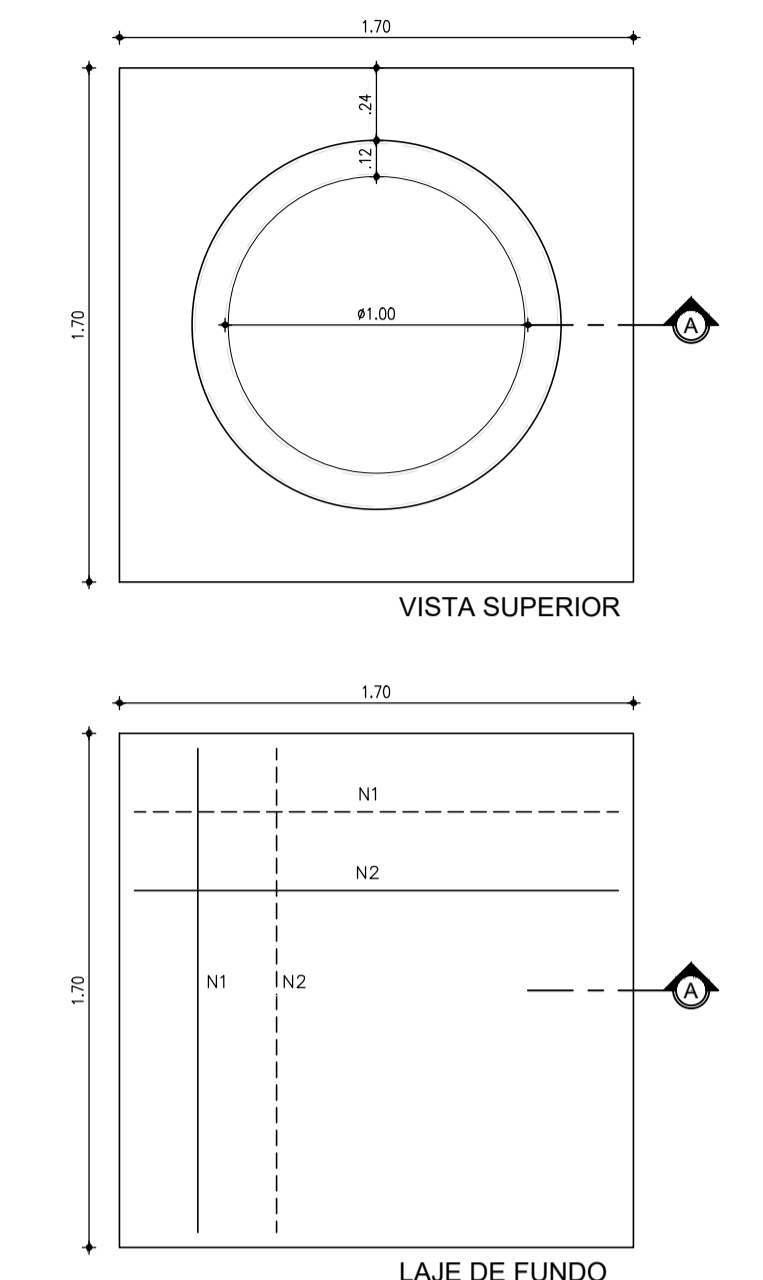
*Leonardo Carvalho de Sousa*  
Téc. Leonardo Carvalho de Sousa  
CREA: 061186371-5  
GPROJ - CAGECE

Nº	DESCRIÇÃO	DATA	PROJETADO	DESENHADO
01	ATUALIZAÇÃO DO MODELO	SET/2020	LEONARDO	-
REVISÃO				
COMPANHIA DE ÁGUA E ESGOTO DO CEARÁ DIRETORIA DE ENGENHARIA GERÊNCIA DE PROJETOS DE ENGENHARIA		DESENHO	FRANCHA Nº	
SISTEMA DE ESGOTAMENTO SANITÁRIO DA VILA E PRAIAS DO CUMBUÇO ANTEPROJETO DAS OBRAS REMANESCENTES		025	01/01	
MURO EM ALVENARIA E PORTÃO - PADRÃO CAGECE				
GERÊNCIA:	ENª ALINE MARTINS BRITO			
COORDENAÇÃO:	ENª ADRIANA SILVA GONÇALVES / ENª JORGE HUMBERTO LEAL DE SÁBIO			
PROJETO:	ENª LEONARDO CARVALHO DE SOUSA - RNP: 061.186.371-5			
DESENHO:	LC	ESCALA:	INDICADA	
ARQUIVO:	025_P01-01_SES Cumbuco_Padrão Muro E Portão.dwg	DATA:	ABRIL/2021	



N	Ø	QUANT.	C (m)	TOTAL PARCIAL (m)	TOTAL C/ PERDAS (m)	PESO (kg)
-	3/8"	22	-	21.19	24.37	15.04

OBSERVAÇÃO: CONCRETO Fck > 25.00MPa



N	Ø	QUANT.	C (m)	TOTAL PARCIAL (m)	TOTAL C/ PERDAS (m)	PESO (kg)
1	1/4"	32	1.90	60.80	69.92	17.13
2	1/4"	32	1.90	60.80	69.92	17.13
TOTAL				121.60	139.84	34.26

OBSERVAÇÃO: CONCRETO Fck > 25.00MPa

LAJE DE FUNDO  
POÇO DE VISITA Ø1000mm  
ESCALA: 1/25

Téc. Leonardo Carvalho de Sousa  
CREA: 061186371-5  
GPROJ - CAGECE

Nº	DESCRIÇÃO	DATA	PROJETADO	DESENHADO
01	ATUALIZAÇÃO DO MODELO	SET/2020	LEONARDO	

**Cagece**

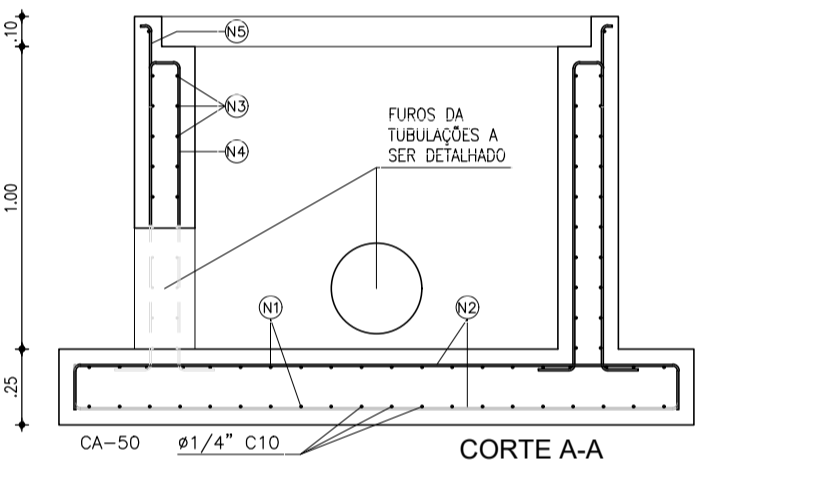
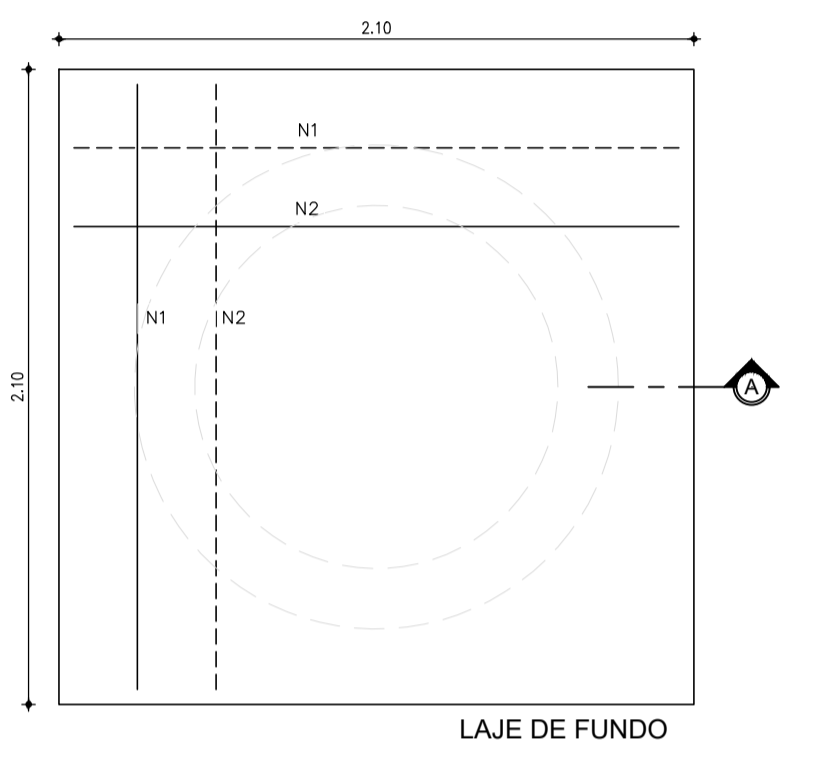
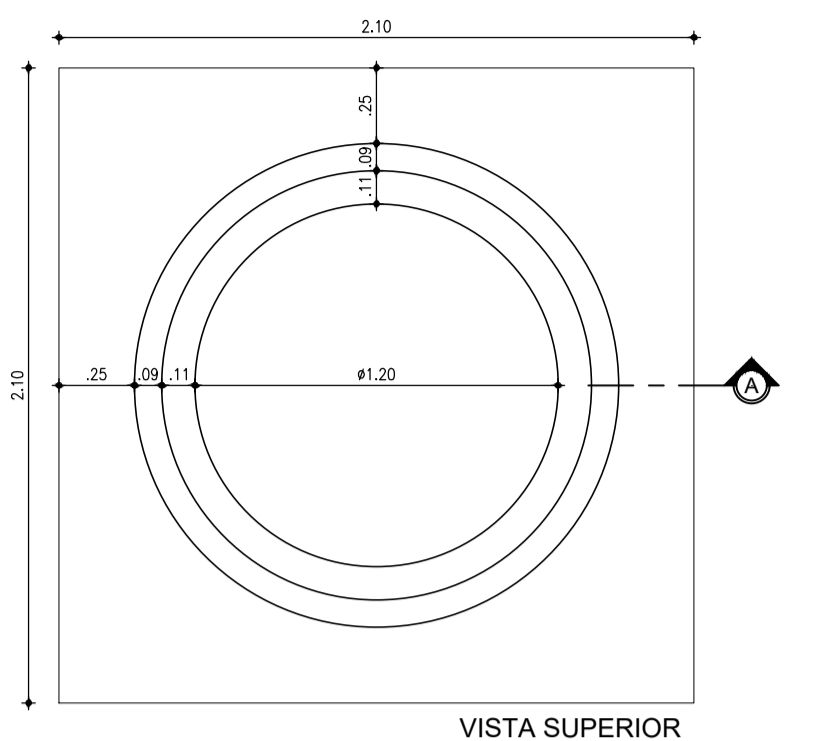
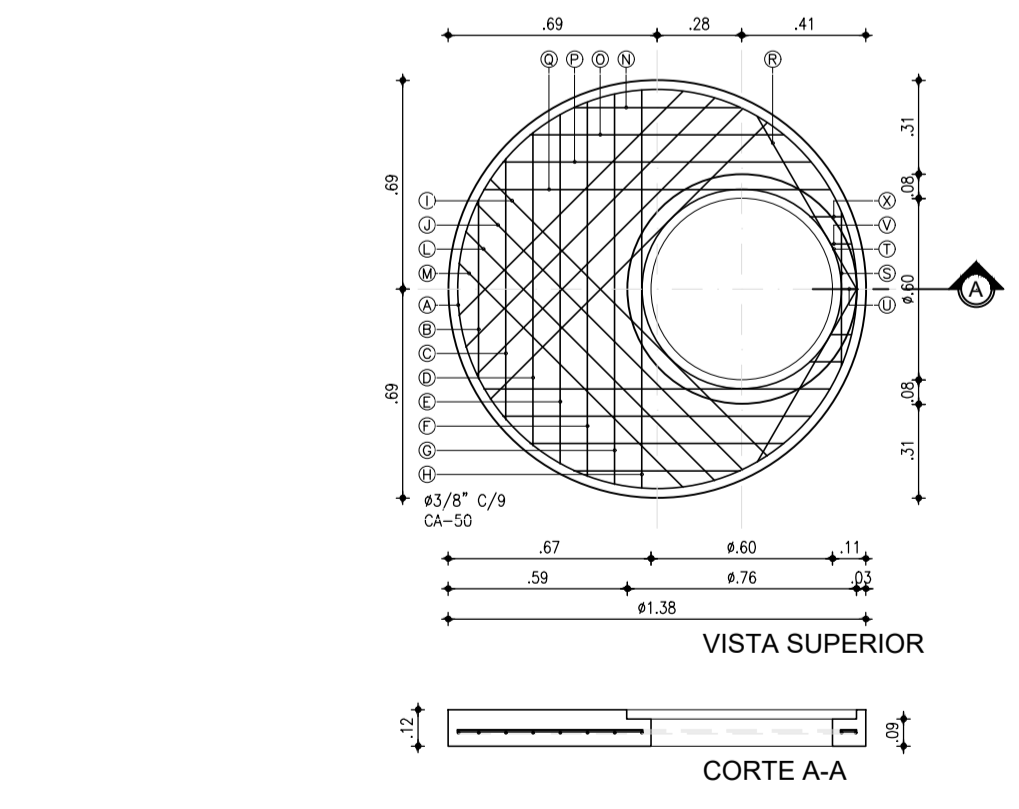
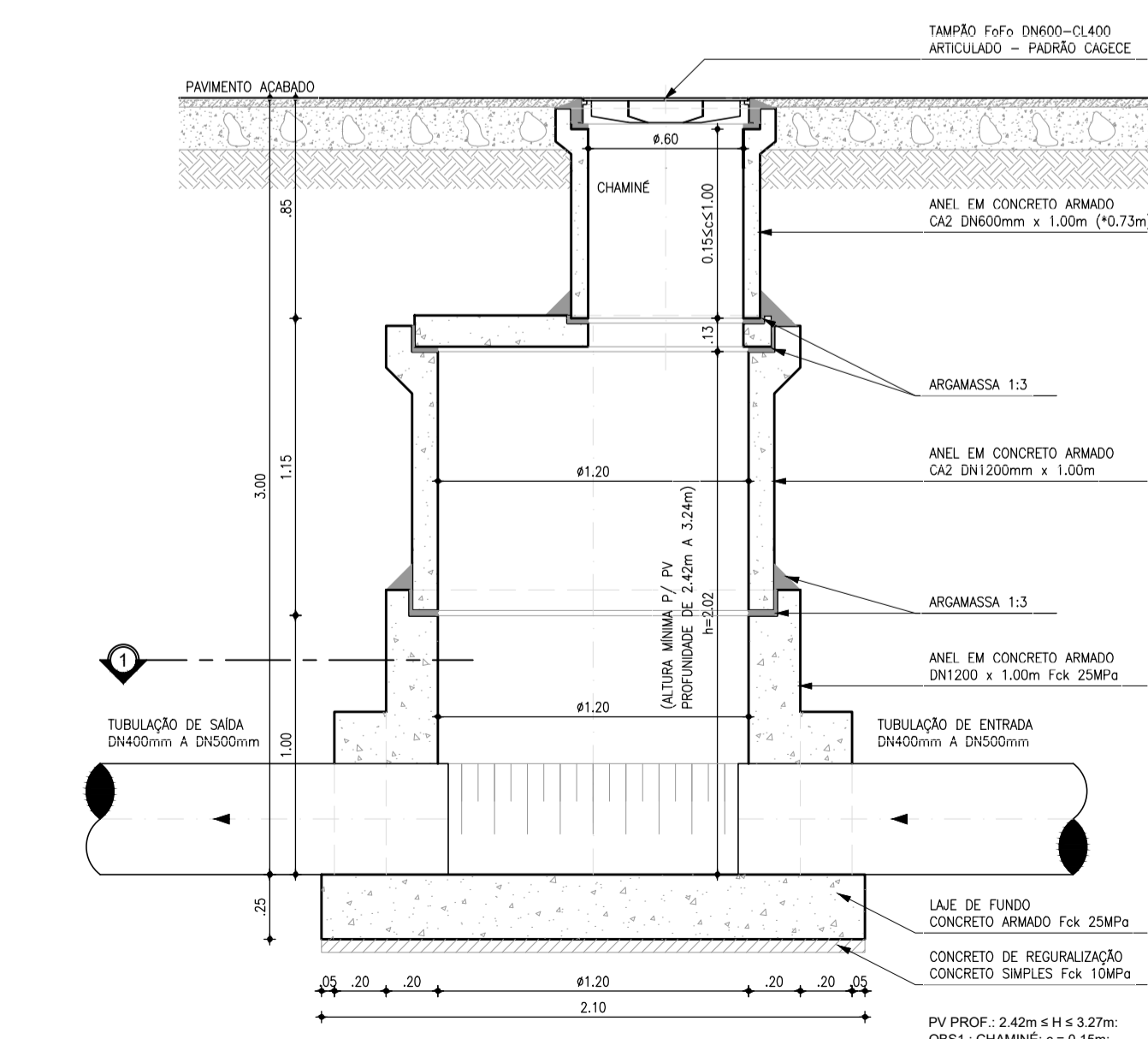
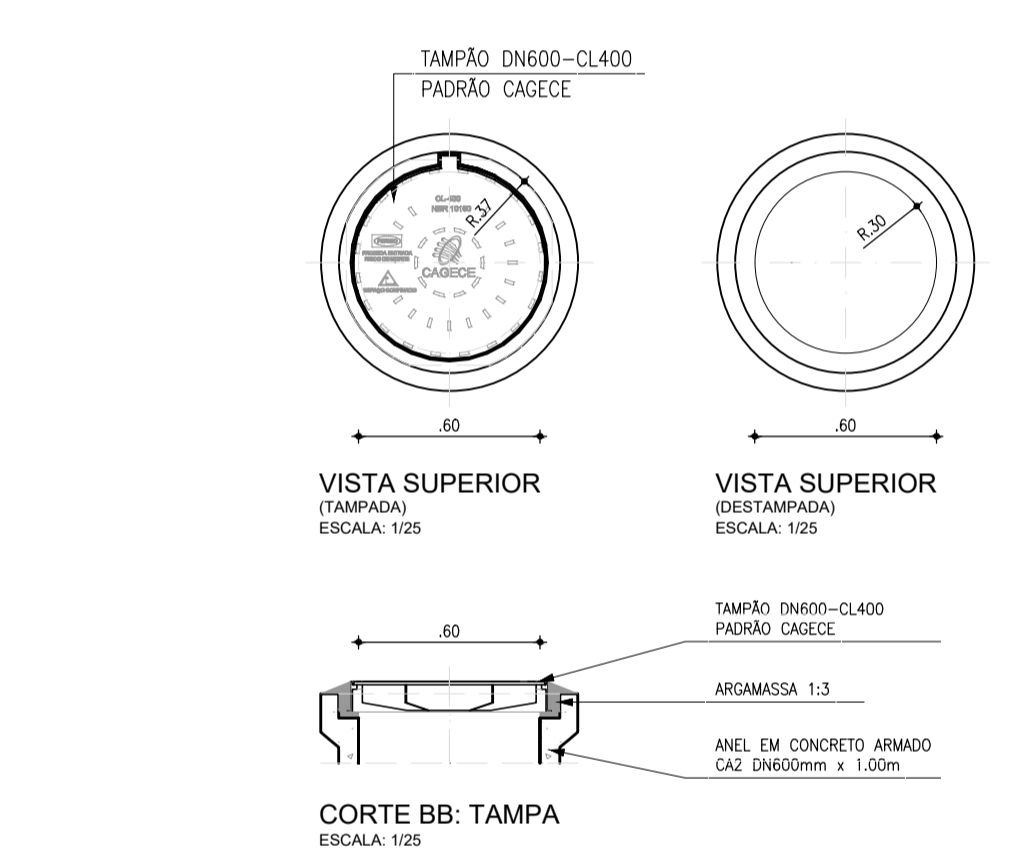
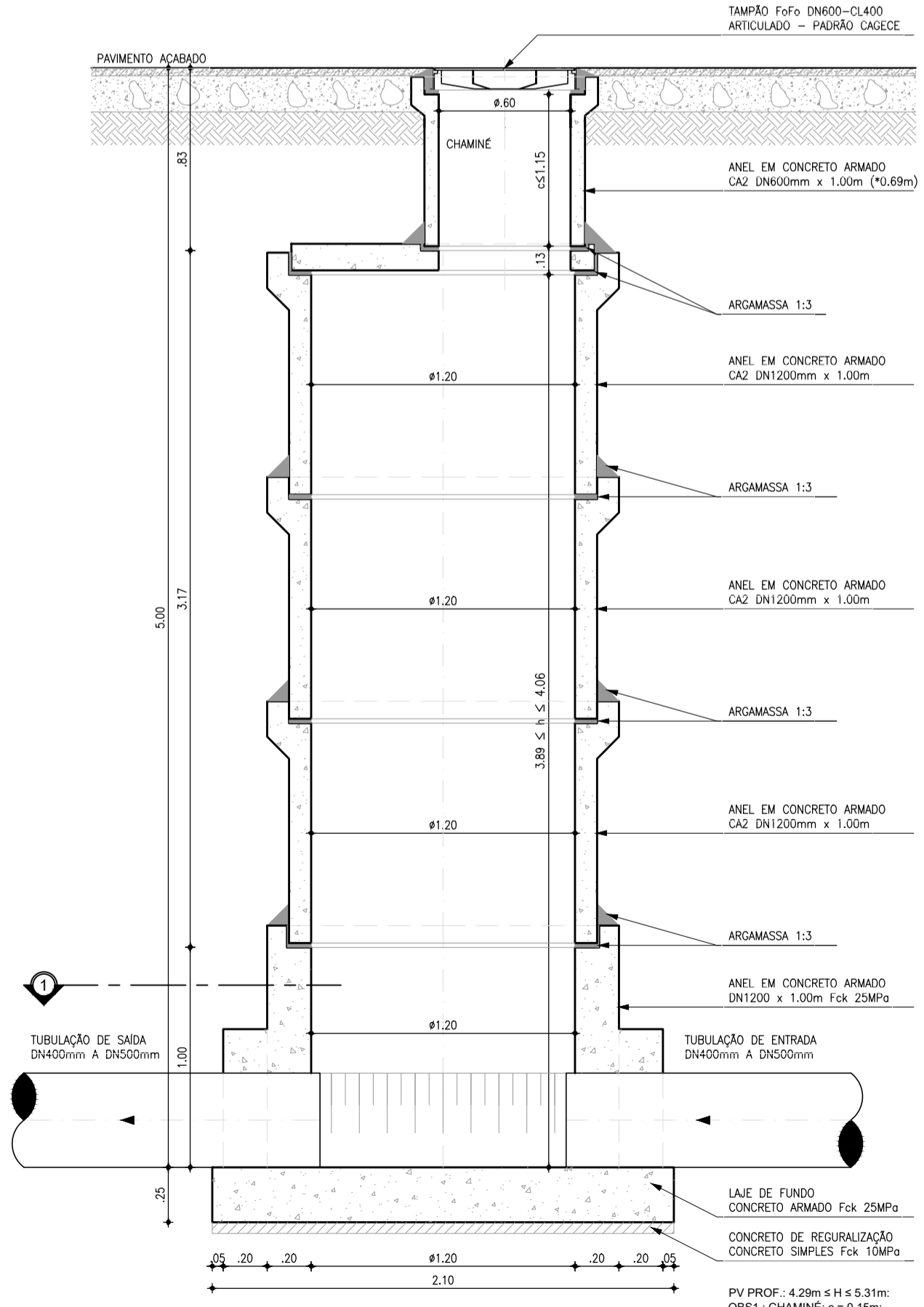
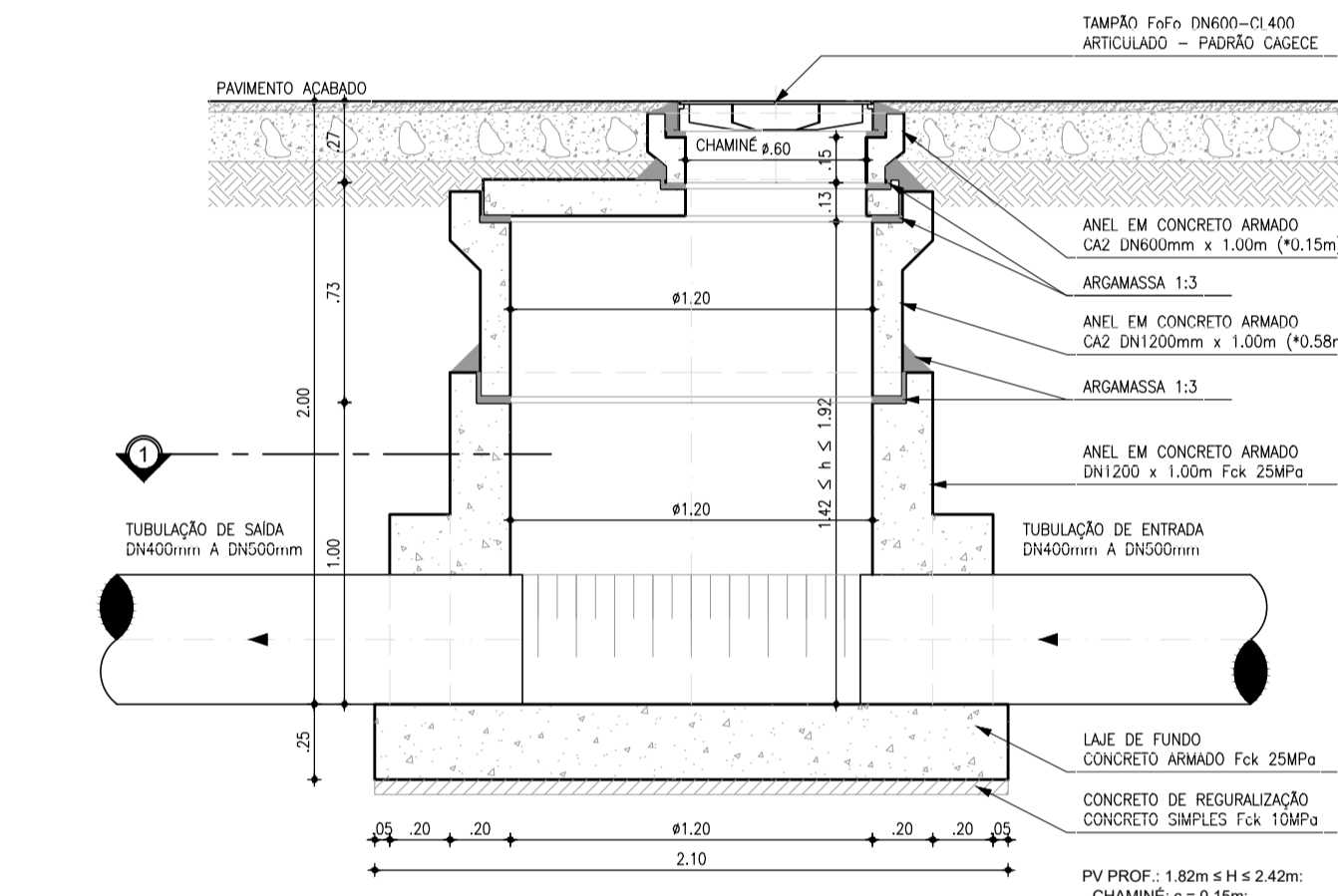
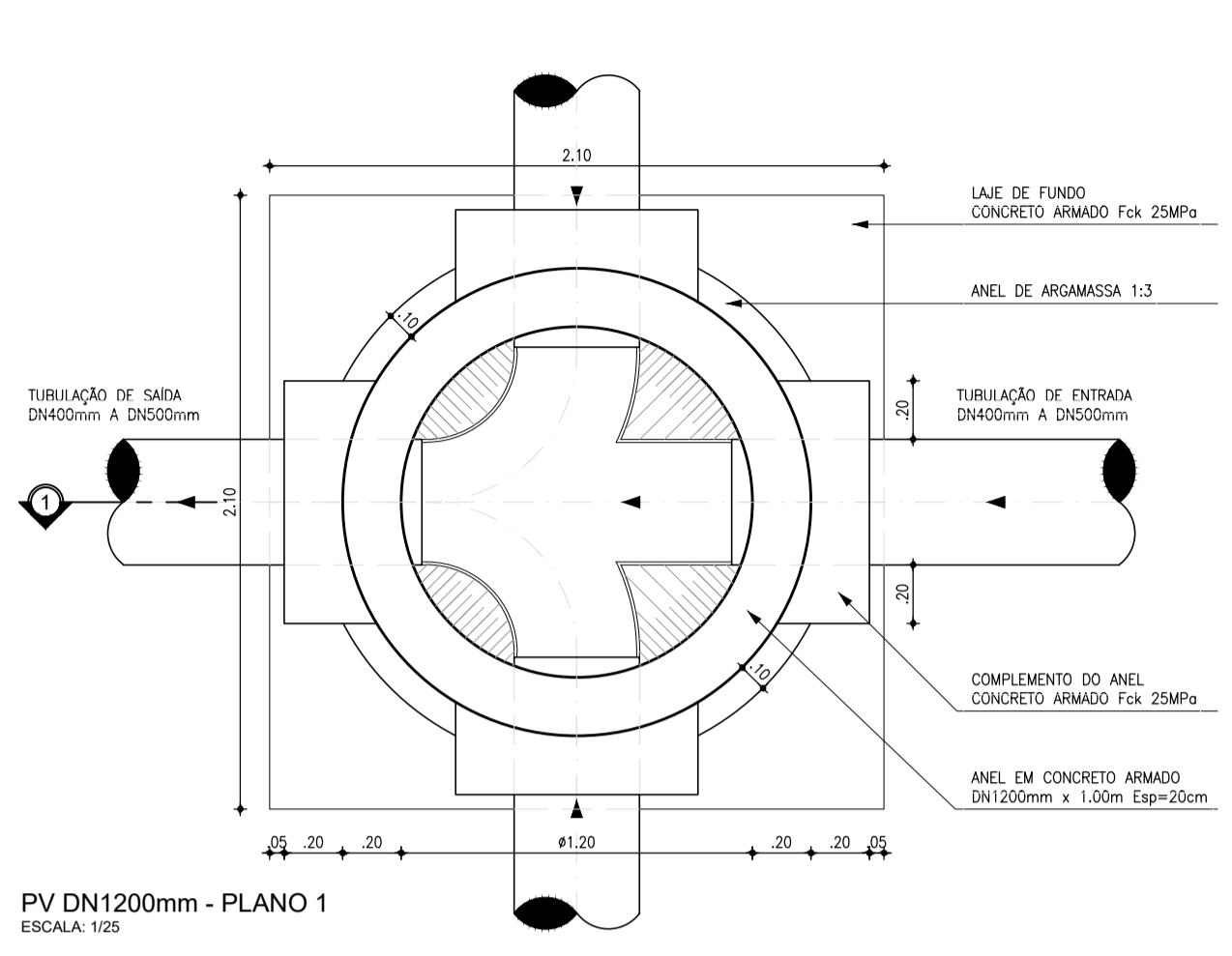
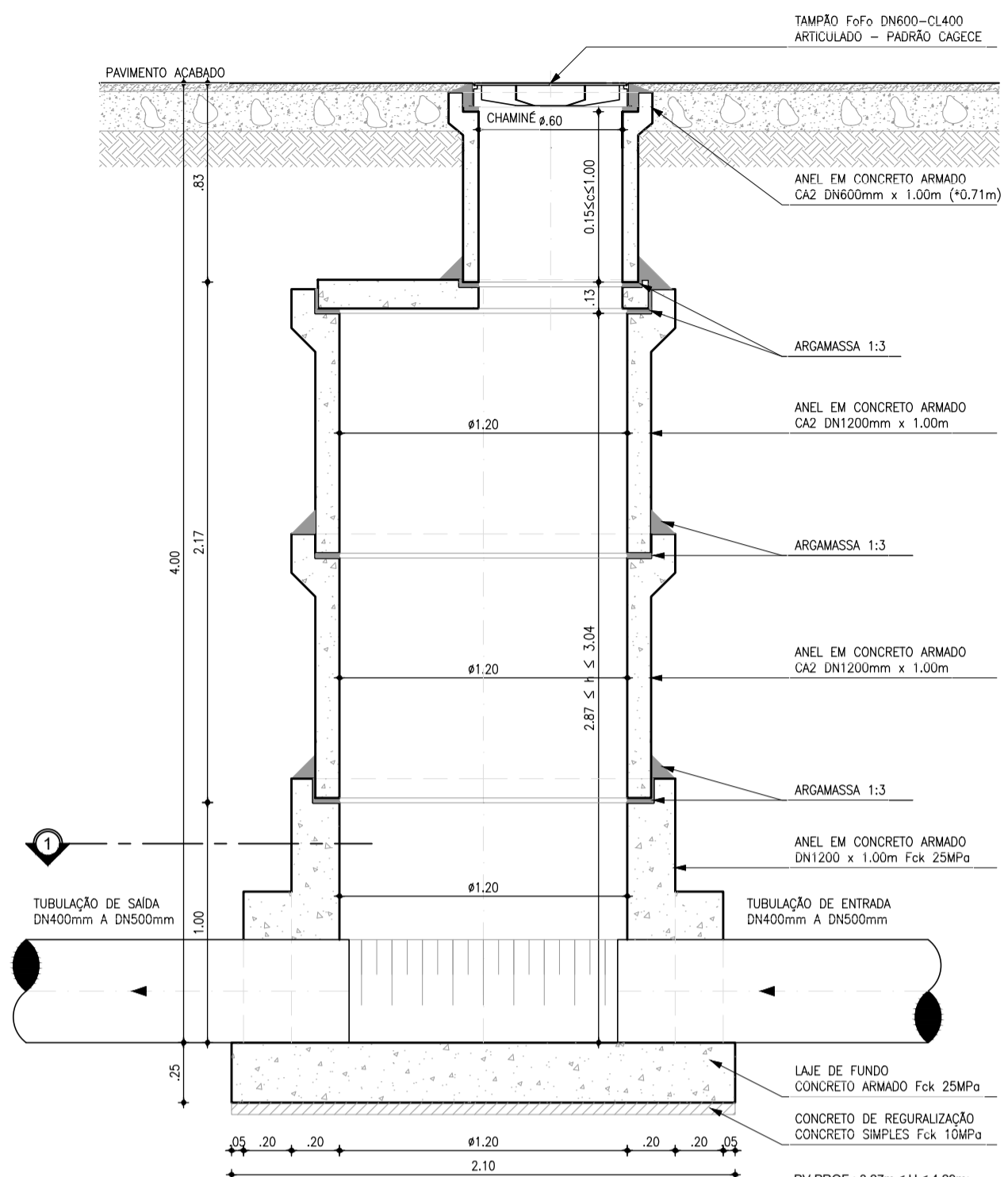
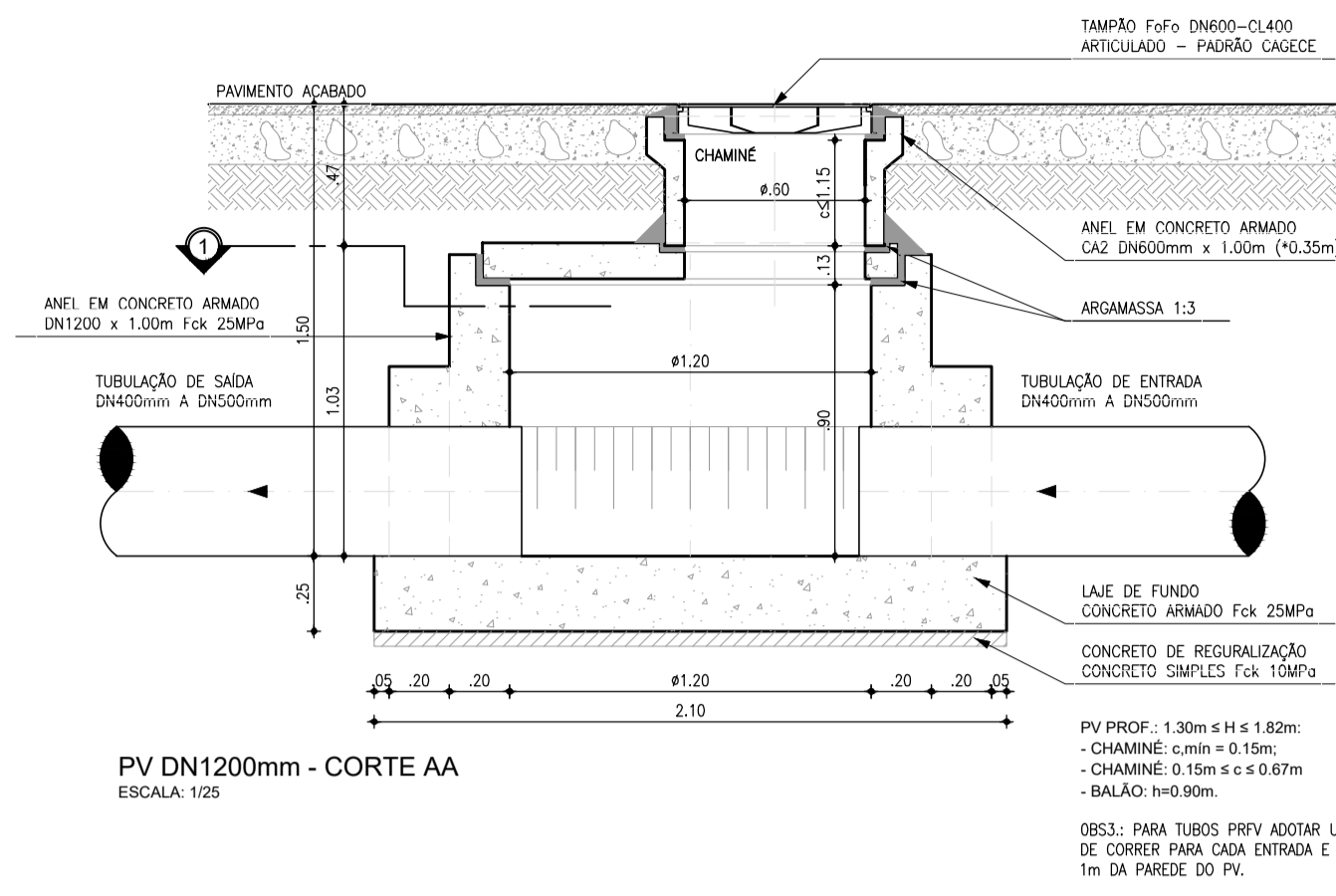
COMPANHIA DE ÁGUA E ESGOTO DO CEARÁ  
DIRETORIA DE ENGENHARIA  
GERÊNCIA DE PROJETOS DE ENGENHARIA

DESENHO: 026  
FRANCHA Nº: 01/04

SISTEMA DE ESGOTO SANITÁRIO DA VILA E PRAIAS DO CUMBUÇO  
ANTEPROJETO DAS OBRAS REMANESCENTES

POÇO DE VISITA DN1000  
P/ TUBULAÇÃO DN150 A DN300  
PLANTA BAIXA, CORTES E DETALHES

GERÊNCIA:	ENª ALINE MARTINS BRITO		
COORDENAÇÃO:	ENª ADRIANA SILVA GONÇALVES / ENª JORGE HUMBERTO LEAL DE SÁBIOA		
PROJETO:	ENª LEONARDO CARVALHO DE SOUSA - RNP: 061.186.371-5		
DESENHO:	KATIA	ESCALA:	INDICADA
ARQUIVO:	026_P01-04_SES Cumbuco_Padrão PV.dwg	DATA:	ABRIL/2021



O PROJETO A LAJE DE FUNDO DEVERÁ SER DETALHADA NO PROJETO ESTRUTURAL.

N	Ø	QUANT.	C (m)	TOTAL PARCIAL (m)	TOTAL C/ PERDAS (m)	PESO (kg)
-	1/4"	-	-	346,38	398,34	97,59

OBSERVAÇÃO: CONCRETO Fck > 25,00MPa

**LAJE DE FUNDO**  
**POÇO DE VISITA Ø1200mm**  
ESCALA: 1/25

Téc. **Leonardo Carvalho de Sousa**  
CREA: 061186371-5  
GPROJ - CAGECE

Nº	ATUALIZAÇÃO DO MODELO	SET/2020	LEONARDO	DESENHADO
01				

**REVISÃO**

**Cagece**

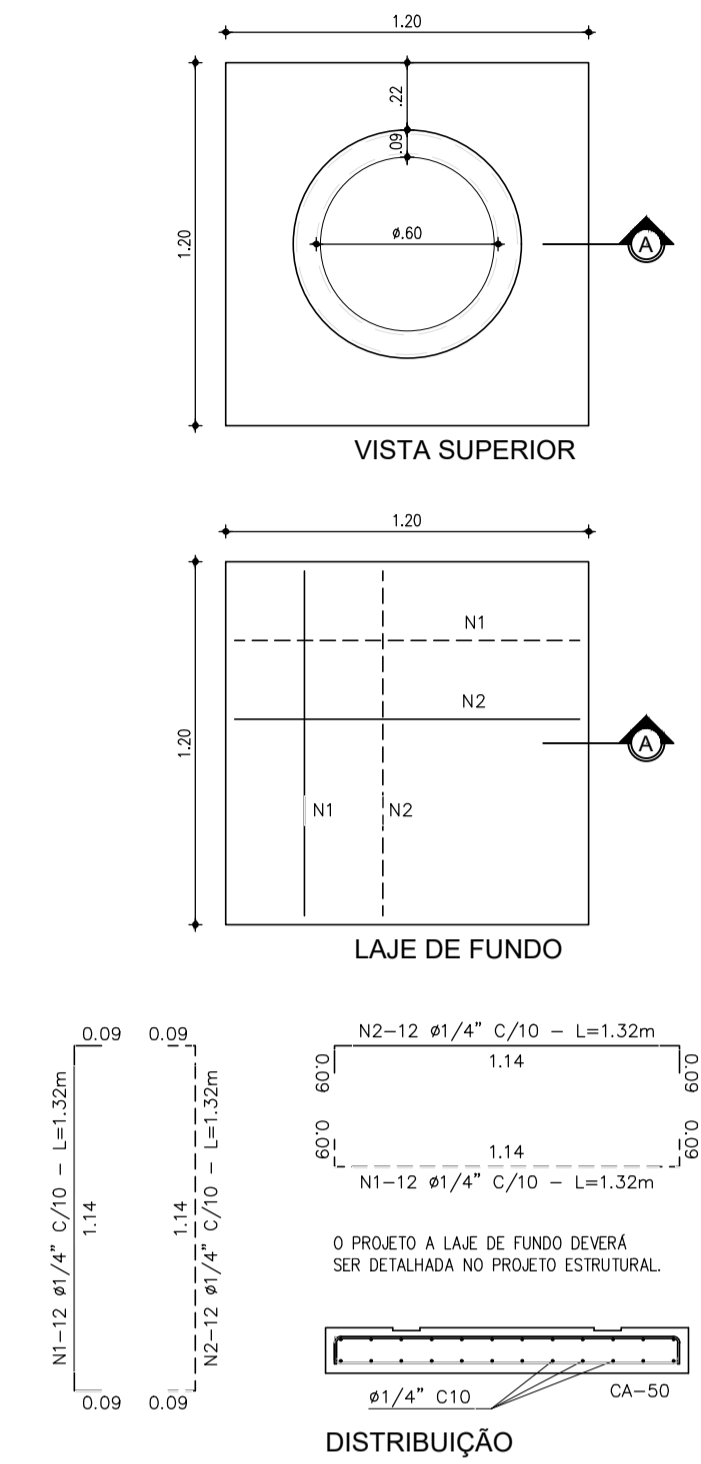
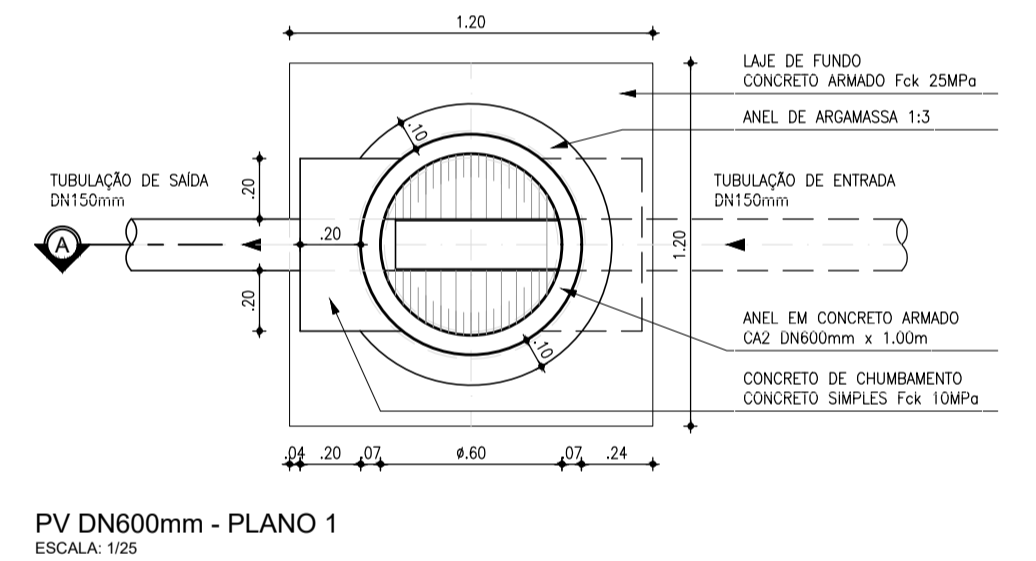
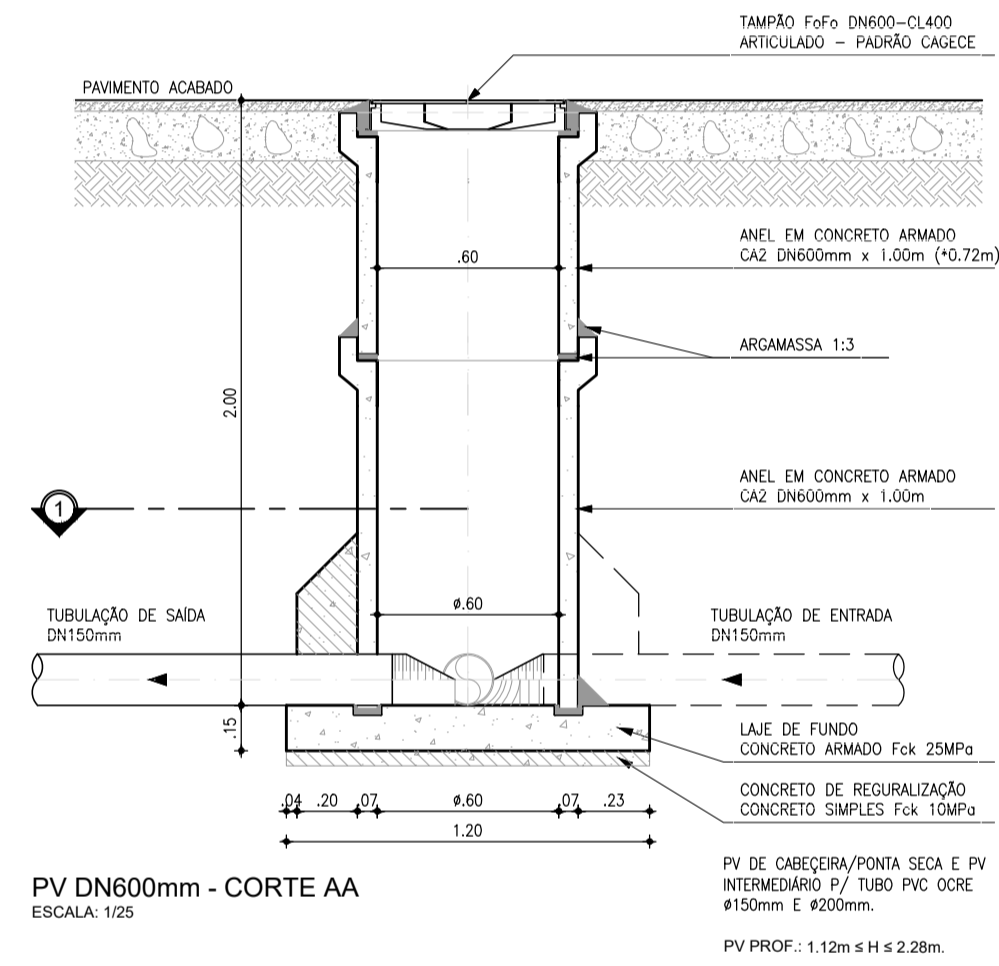
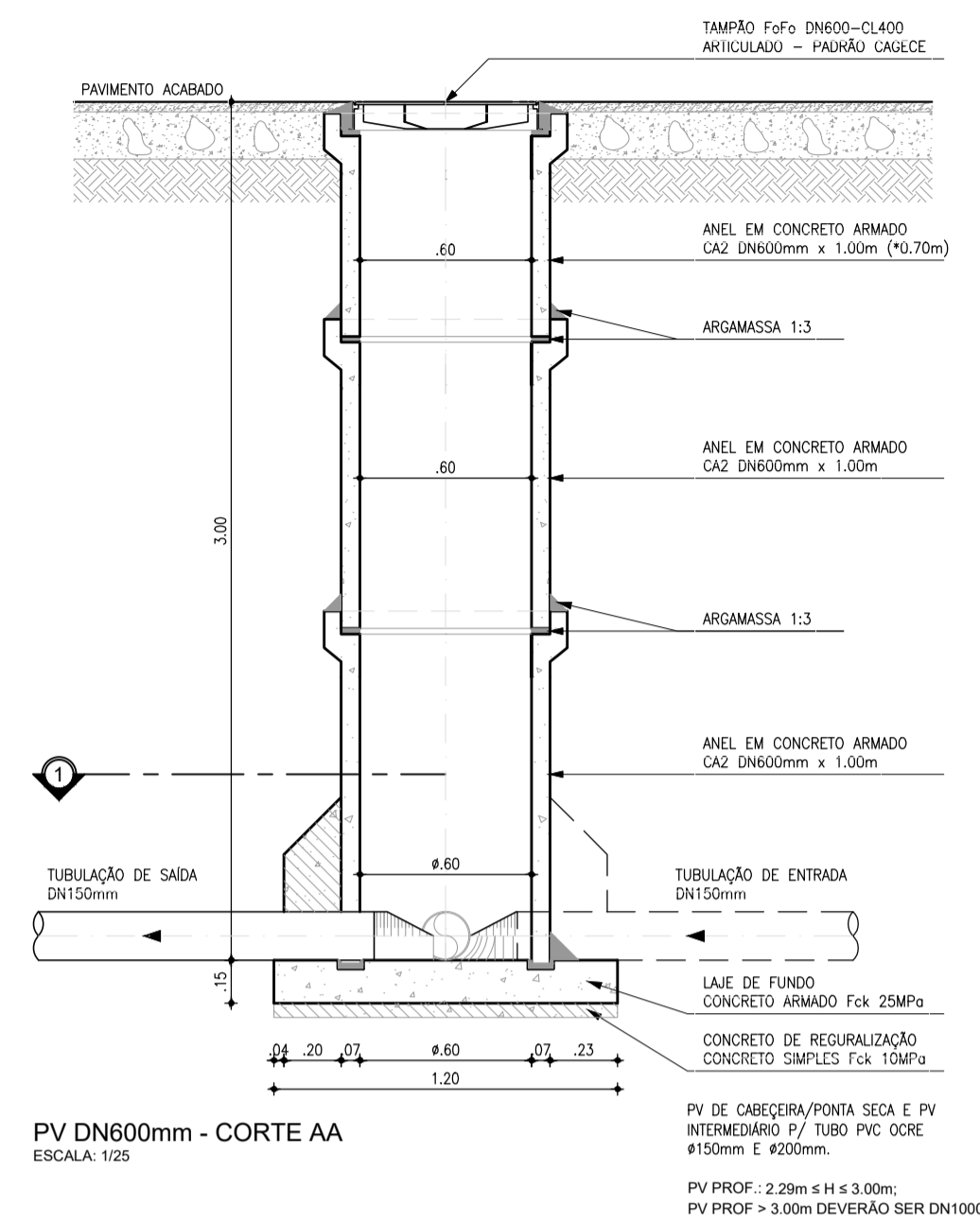
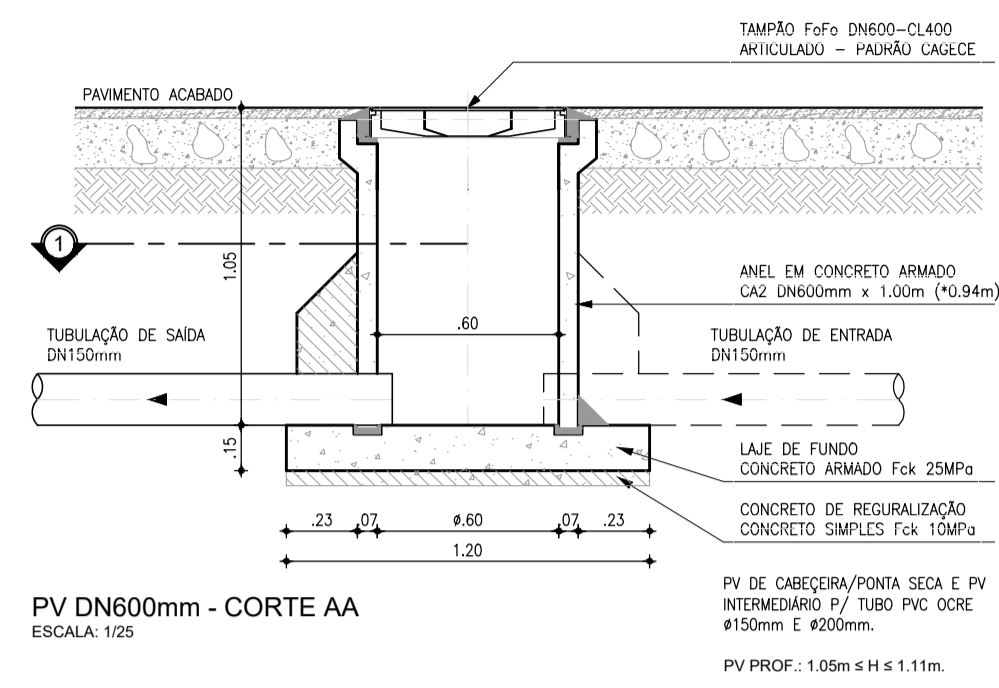
COMPANHIA DE ÁGUA E ESGOTO DO CEARÁ  
DIRETORIA DE ENGENHARIA  
GERÊNCIA DE PROJETOS DE ENGENHARIA

DESENHO: 026  
FRANCHA Nº: 02/04

ANTEPROJETO DAS OBRAS REMANESCENTES

**POÇO DE VISITA DN1200**  
P/ TUBULAÇÃO DN400 A DN500  
PLANTA BAIXA, CORTES E DETALHES

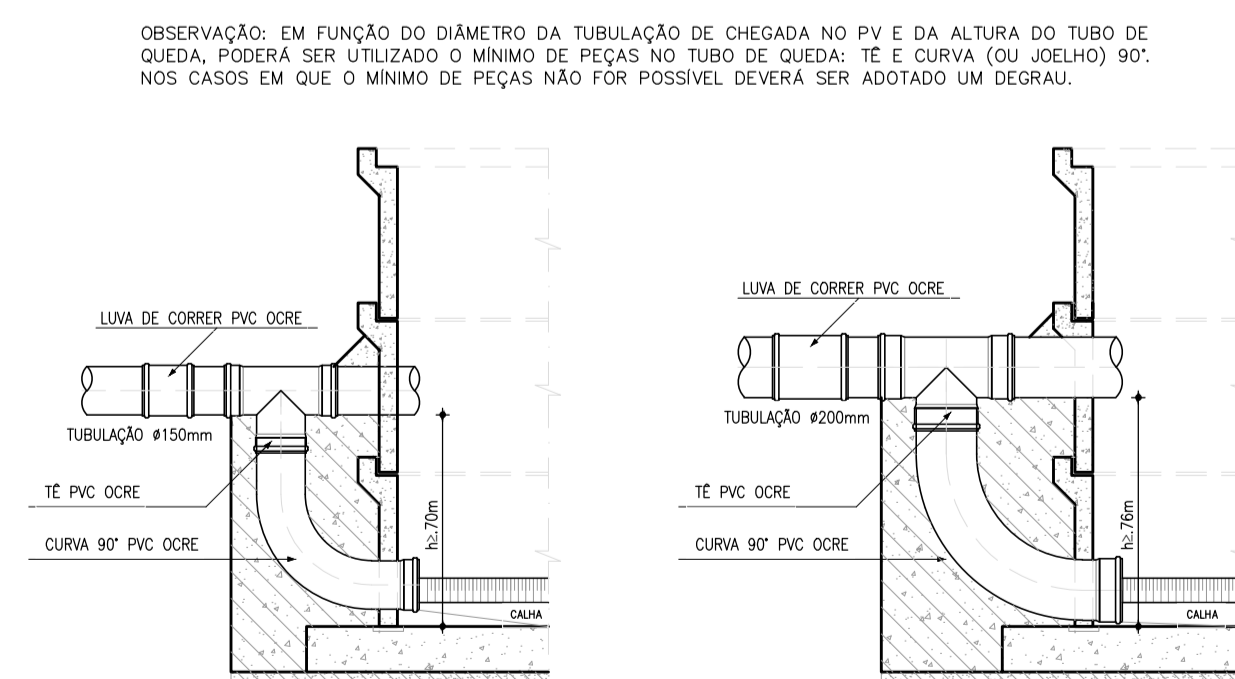
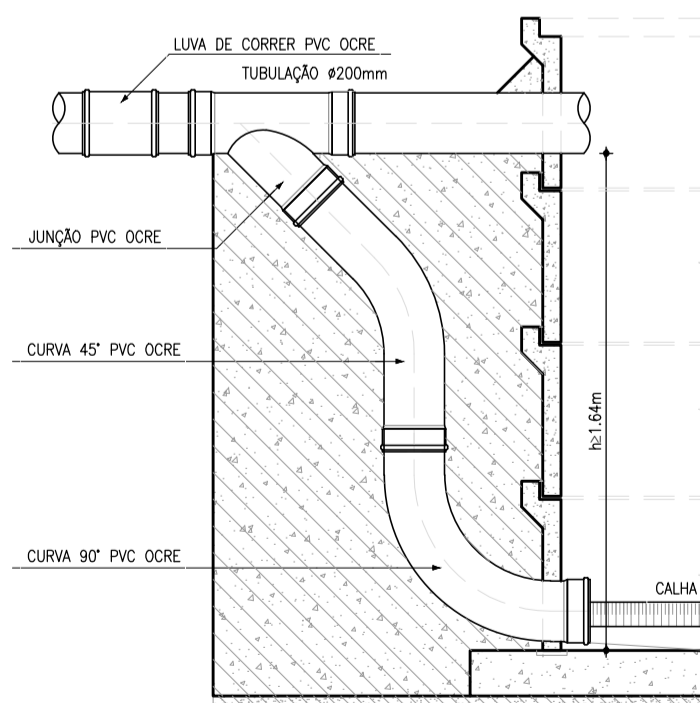
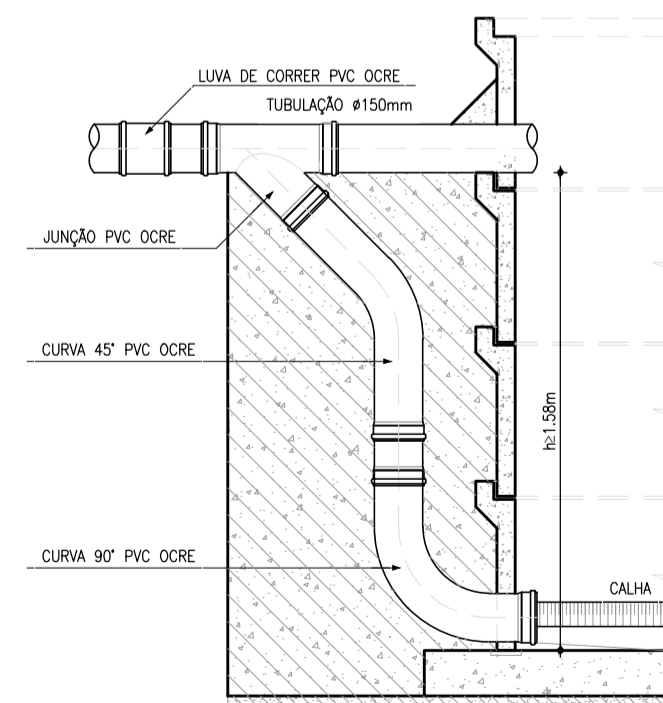
GERÊNCIA:	ENGª ALINE MARTINS BRITO		
COORDENAÇÃO:	ENGª ADRIANA SILVA GONÇALVES / ENGª JORGE HUMBERTO LEAL DE SOUSA		
PROJETO:	ENGª LEONARDO CARVALHO DE SOUSA - RNP: 061.186.371-5		
DESENHO:	KATIA	ESCALA:	INDICADA
ARQUIVO:	026_P01-04_SES Cumbuco_Padrão PV.dwg	DATA:	ABRIL/2021



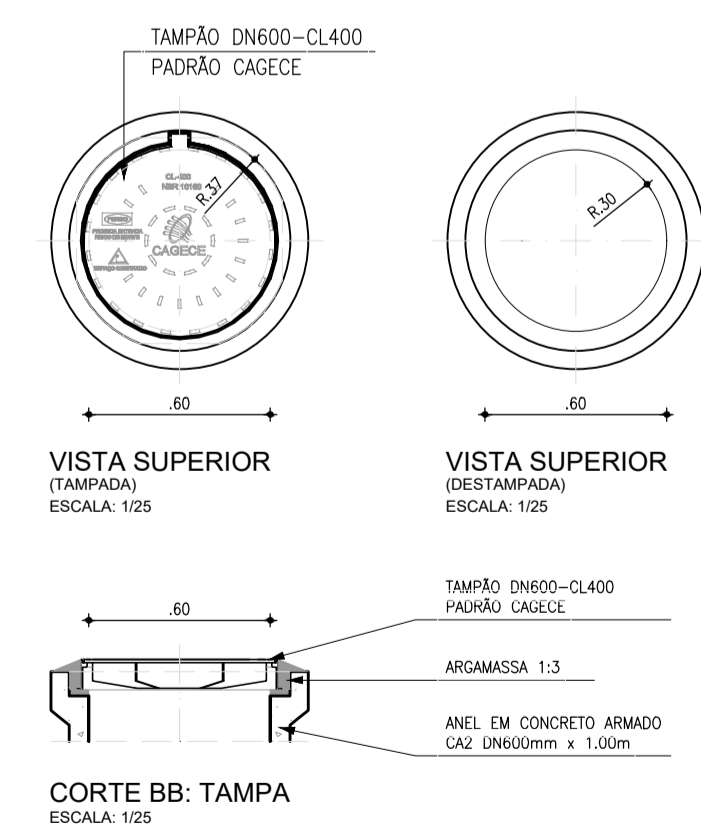
N	Ø	QUANT.	C (m)	TOTAL PARCIAL (m)	TOTAL C/ PERDAS (m)	PESO (Kg)
1	1/4"	24	1.32	31.68	36.43	8.93
1	1/4"	24	1.32	31.68	36.43	8.93
TOTAL						17.86

OBSERVAÇÃO: CONCRETO Fck > 25.00MPa

**LAJE DE FUNDO**  
**POÇO DE VISITA Ø600mm**  
ESCALA: 1/25



OBSERVAÇÃO: EM FUNÇÃO DO DIÂMETRO DA TUBULAÇÃO DE CHEGADA NO PV E DA ALTURA DO TUBO DE QUEDA, PODERÁ SER UTILIZADO O MÍNIMO DE PEÇAS NO TUBO DE QUEDA: TE E CURVA (OU JOELHO) 90°. NOS CASOS EM QUE O MÍNIMO DE PEÇAS NÃO FOR POSSÍVEL DEVERÁ SER ADOPTADO UM DEGRAU.



Téc. **Leonardo Carvalho de Sousa**  
CREA: 061186371-5  
GPROJ - CAGECE

Nº	DESCRIÇÃO	DATA	PROJETADO	DESENHADO
01	ATUALIZAÇÃO DO MODELO	SET/2020	LEONARDO	

REVISÃO

**Cagece**

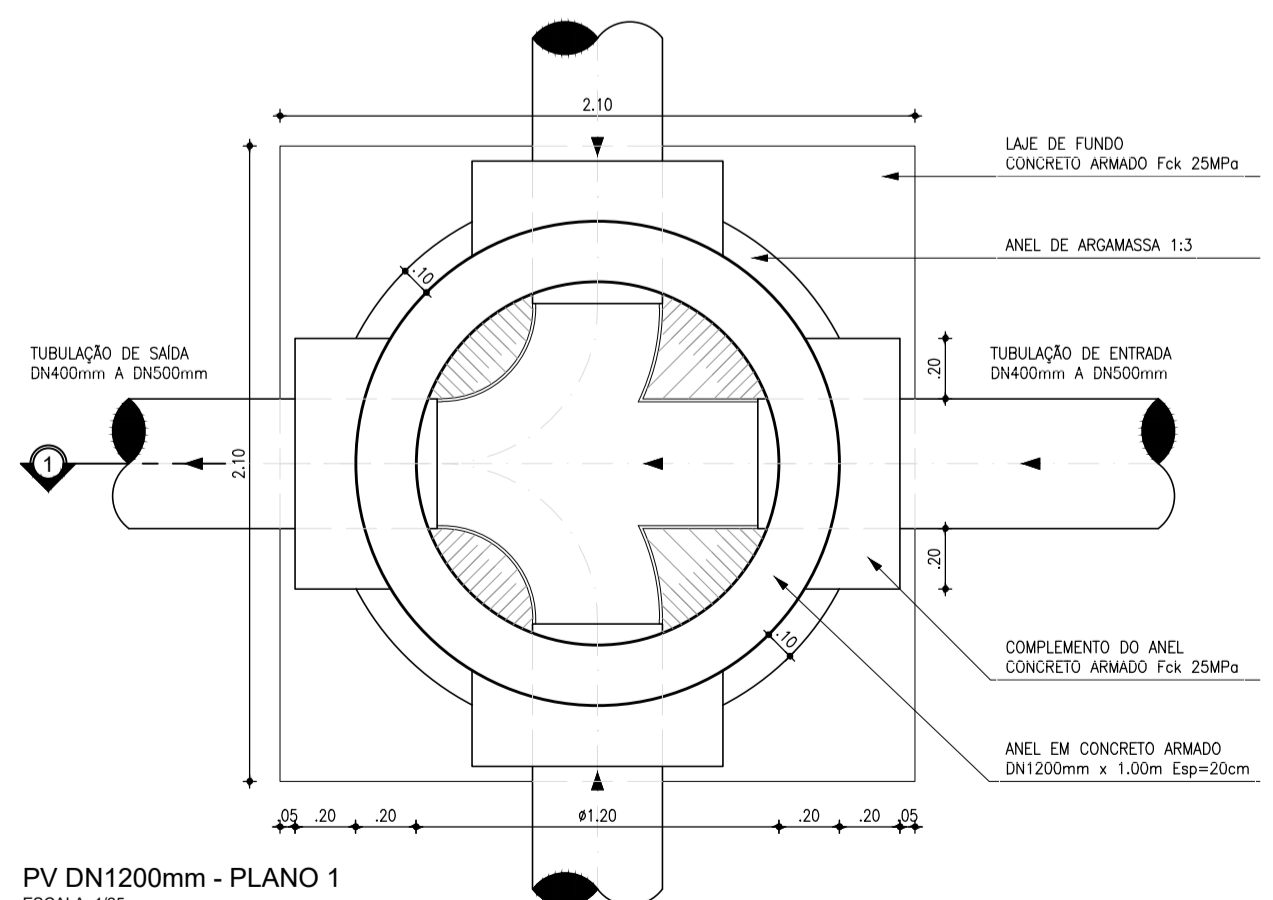
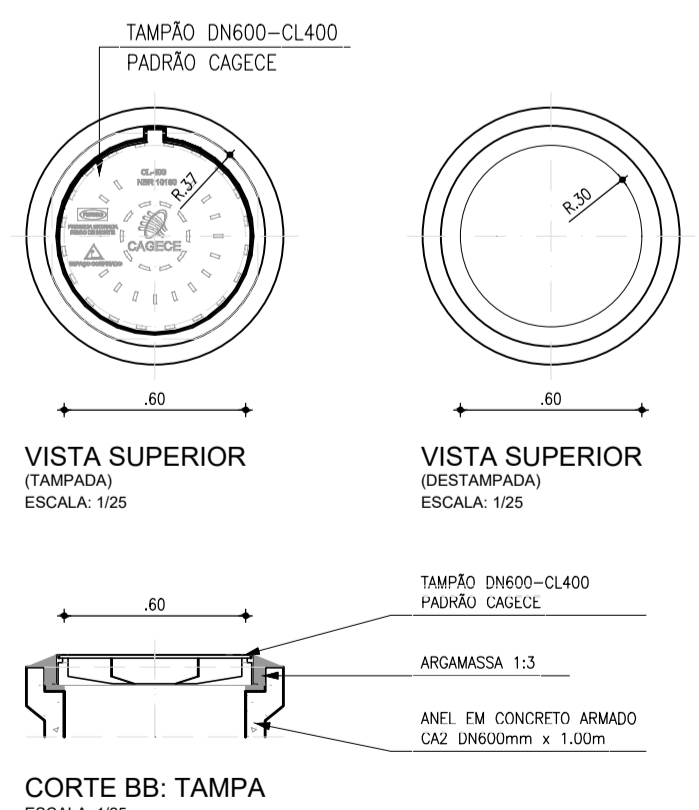
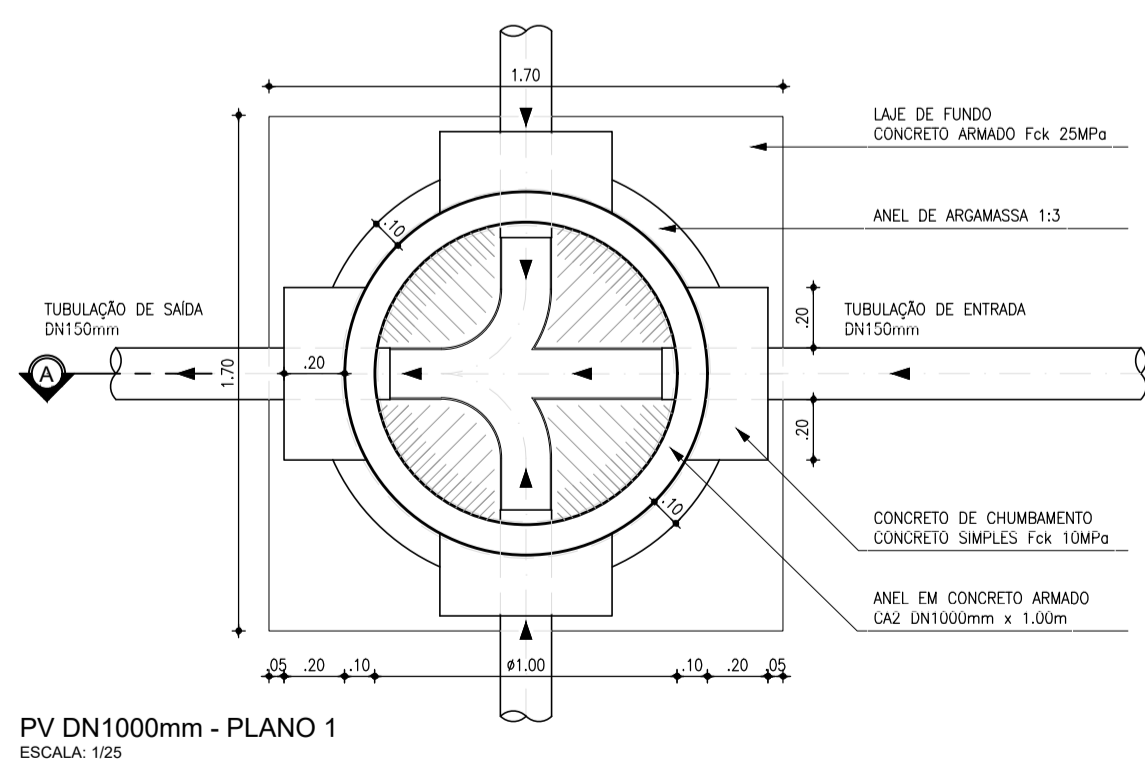
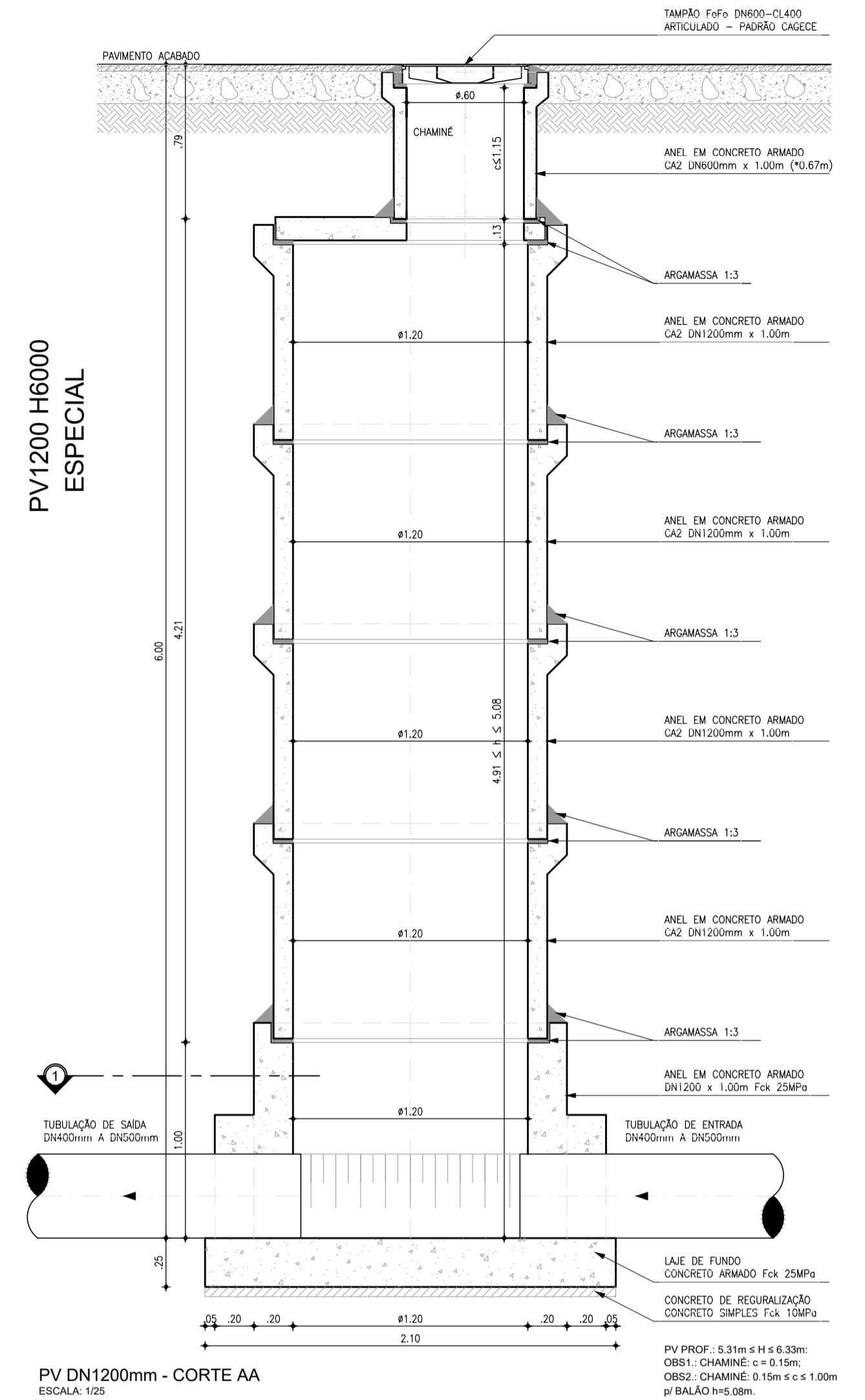
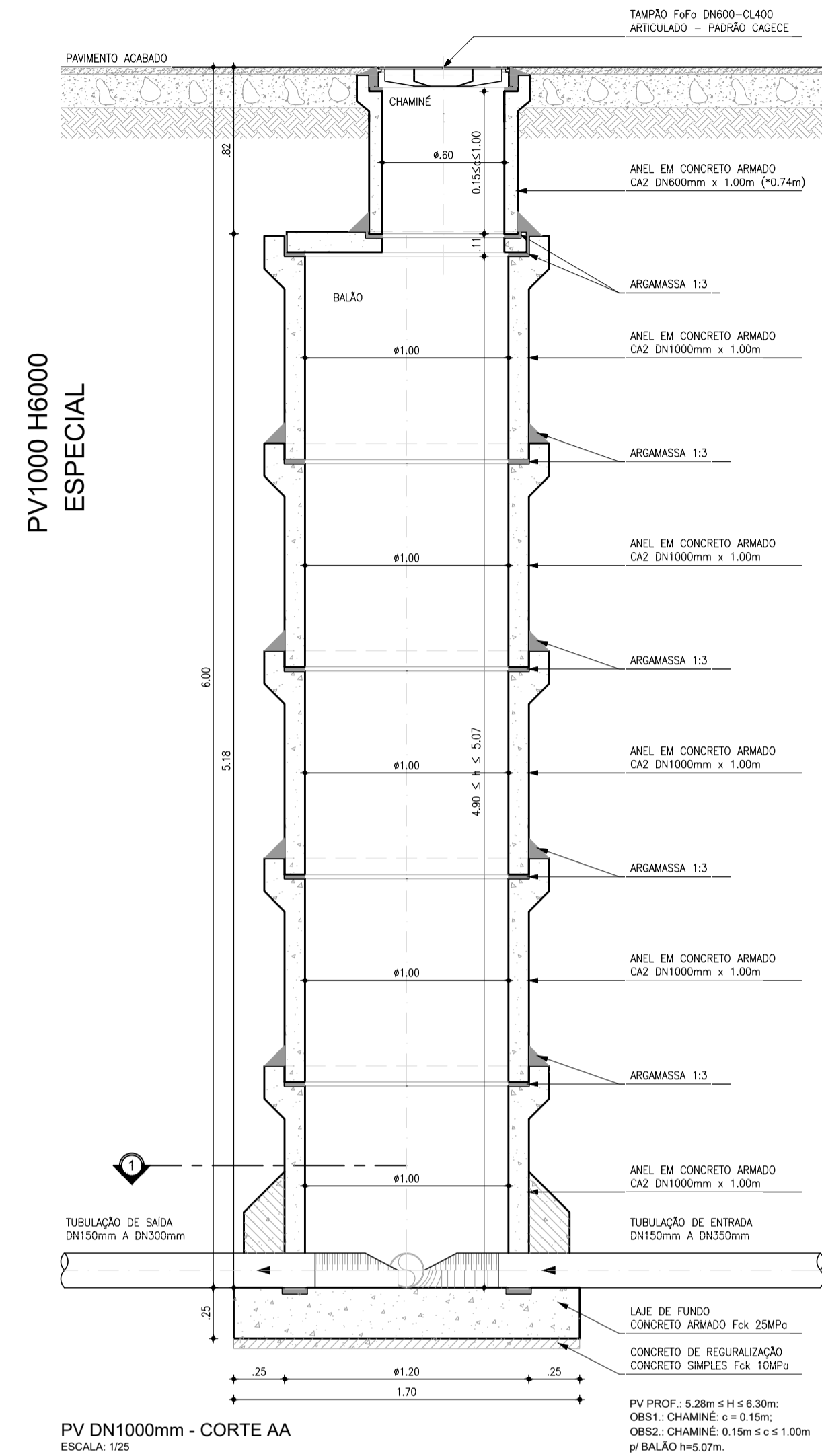
COMPANHIA DE ÁGUA E ESGOTO DO CEARÁ  
DIRETORIA DE ENGENHARIA  
GERÊNCIA DE PROJETOS DE ENGENHARIA

DESENHO: 026  
PRANCHA Nº: 03/04

SISTEMA DE ESGOTAMENTO SANITÁRIO DA VILA E PRAIAS DO CUMBUÇO  
ANTEPROJETO DAS OBRAS REMANESCENTES

POÇO DE VISITA DN600 (PONTA SECA / PV INTERMEDIÁRIO)  
P/ TUBULAÇÃO DN150 E DN200  
PLANTA BAIXA, CORTES, DETALHES E TUBOS DE QUEDAS

GERÊNCIA:	ENGR ALINE MARTINS BRITO		
COORDENAÇÃO:	ENGR ADRIANA SILVA GONÇALVES / ENGR JORGE HUMBERTO LEAL DE SÁBIO		
PROJETO:	ENGR LEONARDO CARVALHO DE SOUSA - RNP: 061.186.371-5		
DESENHO:	KATIA	ESCALA:	INDICADA
ARQUIVO:	026_P01-04_SES Cumbuco_Padrão PV.dwg	DATA:	ABRIL/2021



Téc. Leonardo Carvalho de Sousa  
CREA: 061186371-5  
GPROJ - CAGECE

Nº	DESCRIÇÃO	DATA	PROJETADO	DESENHADO
01	ATUALIZAÇÃO DO MODELO	SET/2020	LEONARDO	-

REVISÃO

**CAGECE**

COMPANHIA DE ÁGUA E ESGOTO DO CEARÁ  
DIRETORIA DE ENGENHARIA  
GERÊNCIA DE PROJETOS DE ENGENHARIA

DESENHO: 026  
FRANCHA Nº: 04/04

SISTEMA DE ESGOTO SANITÁRIO DA VILA E PRAIAS DO CUMBUÇO  
ANTEPROJETO DAS OBRAS REMANESCENTES

POÇO DE VISITA DN1000 E DN1200  
P/ PROF. 5.28m A 6.33m (PROF. ESPECIAL)  
PLANTA BAIXA, CORTES E DETALHES

GERÊNCIA:	ENGª ALINE MARTINS BRITO		
COORDENAÇÃO:	ENGª ADRIANA SILVA GONÇALVES / ENGª JORGE HUMBERTO LEAL DE SOUZA		
PROJETO:	ENGª LEONARDO CARVALHO DE SOUSA - RNP: 061.186.371-5		
DESENHO:	KATIA	ESCALA:	INDICADA
ARQUIVO:	026_P01-04_SES Cumbuco_Padrão PV.dwg	DATA:	ABRIL/2021