

Companhia de Água e Esgoto do Ceará

DEN - Diretoria de Engenharia

GPROJ - Gerência de Projetos de Engenharia

Fortaleza - CE

Anteprojeto para Ampliação do Macrossistema
de Abastecimento de Água de Fortaleza - Duplicação
da Linha Adutora Trecho Base Aérea/
Barrilete Alves Teixeira

VOLUME II
Peças Gráficas

Cagece

OUTUBRO/2020



EQUIPE TÉCNICA DA GPROJ – Gerência de Projetos
Produto: Anteprojeto para Ampliação do Macrossistema de
Abastecimento de Água de Fortaleza – Duplicação da Linha
Aduutora Trecho Base Aérea/ Barrilete Alves Teixeira

Gerente de Projetos de Engenharia

Engº. Raul Tigre de Arruda Leitão

Coordenação de Projetos Técnicos

Engº. Bruno Cavalcante de Queiroz

Coordenação de Serviços Técnicos de Apoio

Engº. Jorge Humberto Leal de Saboia

Coordenação de Custos e Orçamentos de Obras

Engº. Ernandes Freire Alves

Engenheiro Projetista

Engº. Wellington Santiago Lopes

Desenhos

Francisco Carlos da Silva Ferreira

Bárbara Kelly Silva Lima Rodrigues

Paulo Helano Pinheiro Veras

João Maurício e Silva Neto

Edição Final

Janis Joplin S. Moura Queiroz

Colaboração

Ana Beatriz de Oliveira Montezuma

Gleiciane Cavalcante Gomes

Arquivo Técnico

Patrícia Santos Silva

APRESENTAÇÃO

O presente objeto consiste no ANTEPROJETO PARA AMPLIAÇÃO DO MACROSSISTEMA DE ABASTECIMENTO DE ÁGUA DE FORTALEZA – DUPLICAÇÃO DA LINHA ADUTORA TRECHO BASE AÉREA/BARRILETE ALVES TEIXEIRA, demandado pela Unidade Metropolitana de Produção e Macrodistribuição de Água – UN-MPA, através do processo nº 0429.000048/2018-08, datado de 29/06/2019.

Este documento é parte integrante do seguinte conjunto de volumes:

- VOLUME I – Relatório Geral;
- **VOLUME II – Peças Gráficas;**
- VOLUME III – Relatório de Sondagem.


Eng.º Wellington Santiago Lopes
CREA: 0604539576
GPROJ - CAGECE



Peças Gráficas

PEÇAS GRÁFICAS

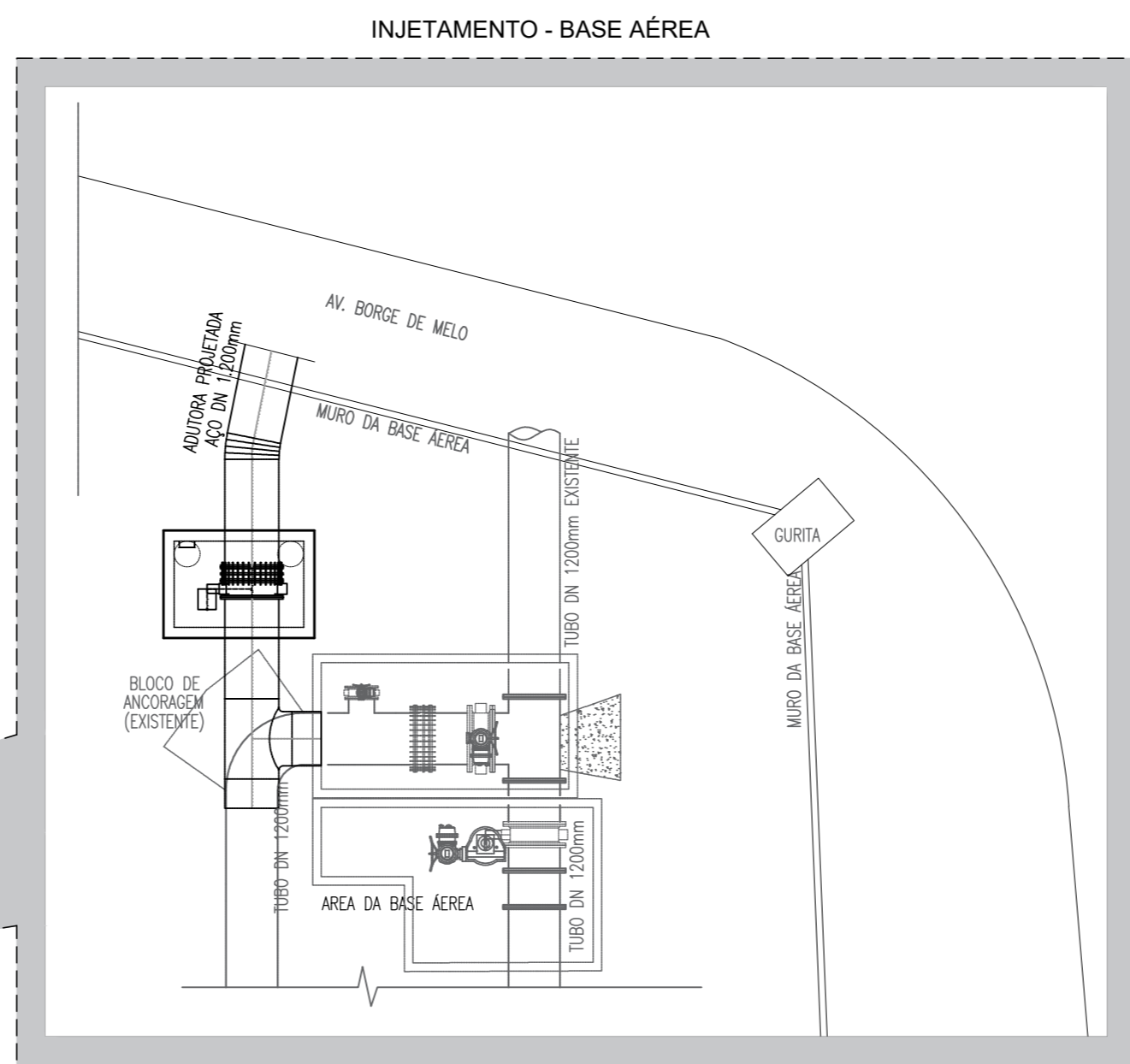
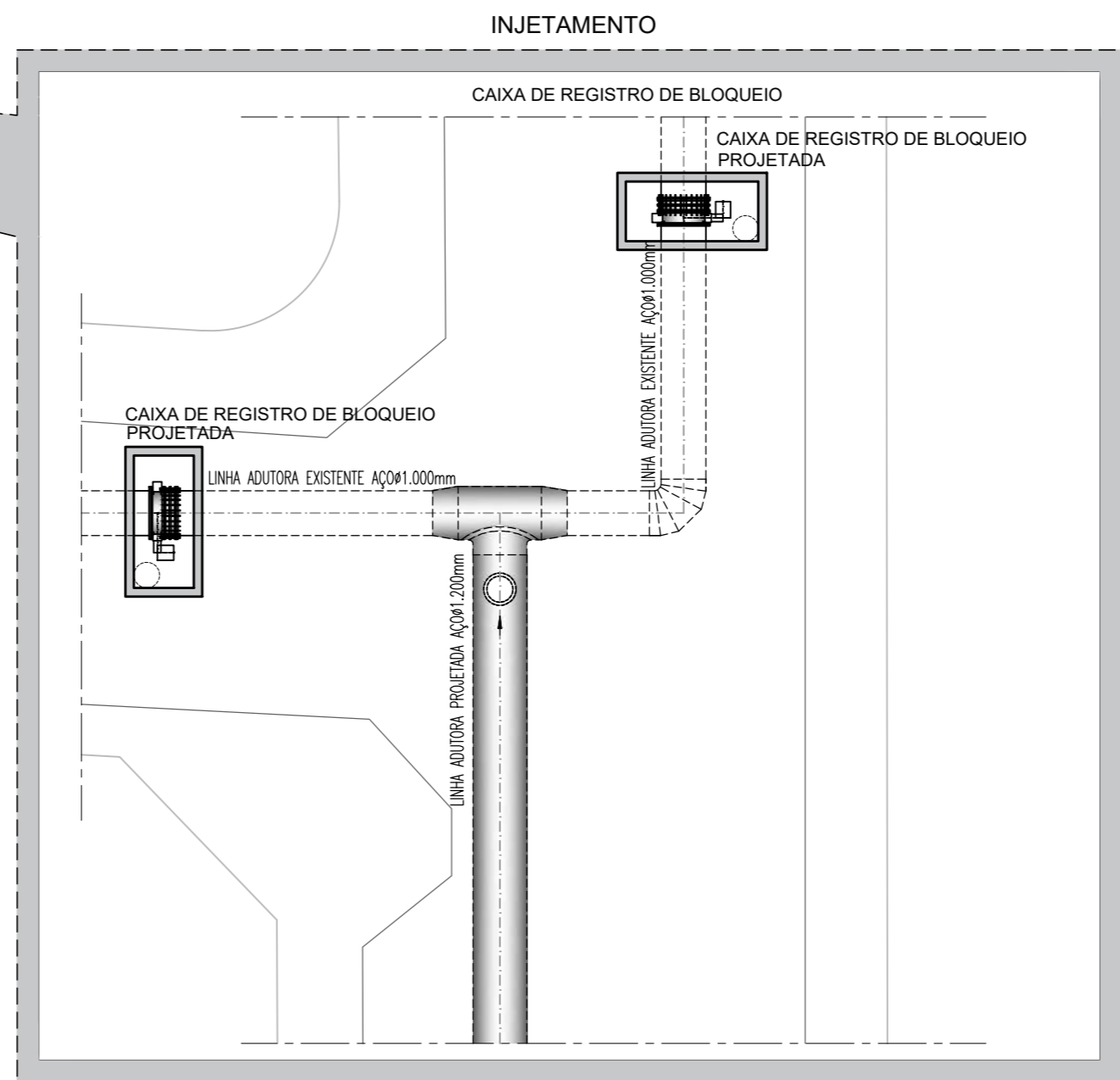
Relação de Plantas:

DESENHO:	PRANCHA:	TÍTULO:
01	01/01	Adutora do Macrossistema – Duplicação do Trecho Base Aérea / Alves Teixeira – em Aço Carbono \varnothing 1.200mm – Layout Geral
02	01/03	Adutora do Macrossistema – Duplicação do Trecho Base Aérea / Alves Teixeira – em Aço Carbono \varnothing 1.200mm – Caminhamento e Perfil Longitudinal
03	02/03	Adutora do Macrossistema – Duplicação do Trecho Base Aérea / Alves Teixeira – em Aço Carbono \varnothing 1.200mm – Caminhamento e Perfil Longitudinal
04	03/03	Adutora do Macrossistema – Duplicação do Trecho Base Aérea / Alves Teixeira – em Aço Carbono \varnothing 1.200mm – Caminhamento e Perfil Longitudinal
05	01/01	Adutora do Macrossistema – Duplicação do Trecho Base Aérea / Alves Teixeira – em Aço Carbono \varnothing 1.200mm – Injetamento
06	01/01	Adutora do Macrossistema – Duplicação do Trecho Base Aérea / Alves Teixeira – Vista Superior e Lateral
07	01/01	Adutora do Macrossistema – Duplicação do Trecho Base Aérea / Alves Teixeira – Vistas
08	01/01	Adutora do Macrossistema – Duplicação do Trecho Base Aérea / Alves Teixeira – Vistas e Detalhes
09	01/01	Adutora do Macrossistema – Duplicação do Trecho Base Aérea / Alves Teixeira – Detalhes do Suporte Enrijecedor
10	01/01	Adutora do Macrossistema – Duplicação do Trecho Base Aérea / Alves Teixeira – Escada de Acesso ao Bloco de Apoio
11	01/01	Adutora do Macrossistema – Duplicação do Trecho Base Aérea / Alves Teixeira – Escada de Acesso ao Arco
12	01/01	Adutora do Macrossistema – Duplicação do Trecho Base Aérea / Alves Teixeira – Dispositivo de Proteção à Escada do Arco
13	01/01	Adutora do Macrossistema – Duplicação do Trecho Base Aérea / Alves Teixeira – Blocos de Suporte do Arco – Vista Superior

14	01/01	Adutora do Macrossistema – Duplicação do Trecho Base Aérea / Alves Teixeira – Blocos de Suporte do Arco – Vistas
15	01/01	Adutora do Macrossistema – Duplicação do Trecho Base Aérea / Alves Teixeira – Vista Superior dos Blocos de Apoio do Arco de Montante e Jusante
16	01/01	Adutora do Macrossistema – Duplicação do Trecho Base Aérea / Alves Teixeira – Vista Lateral dos Blocos de Apoio do Arco de Montante e Jusante
17	01/01	Adutora do Macrossistema – Duplicação do Trecho Base Aérea / Alves Teixeira – Caixas de Descarga, Ventosa e Inspeção



CAMINHAMENTO
ESC. 1:14.000



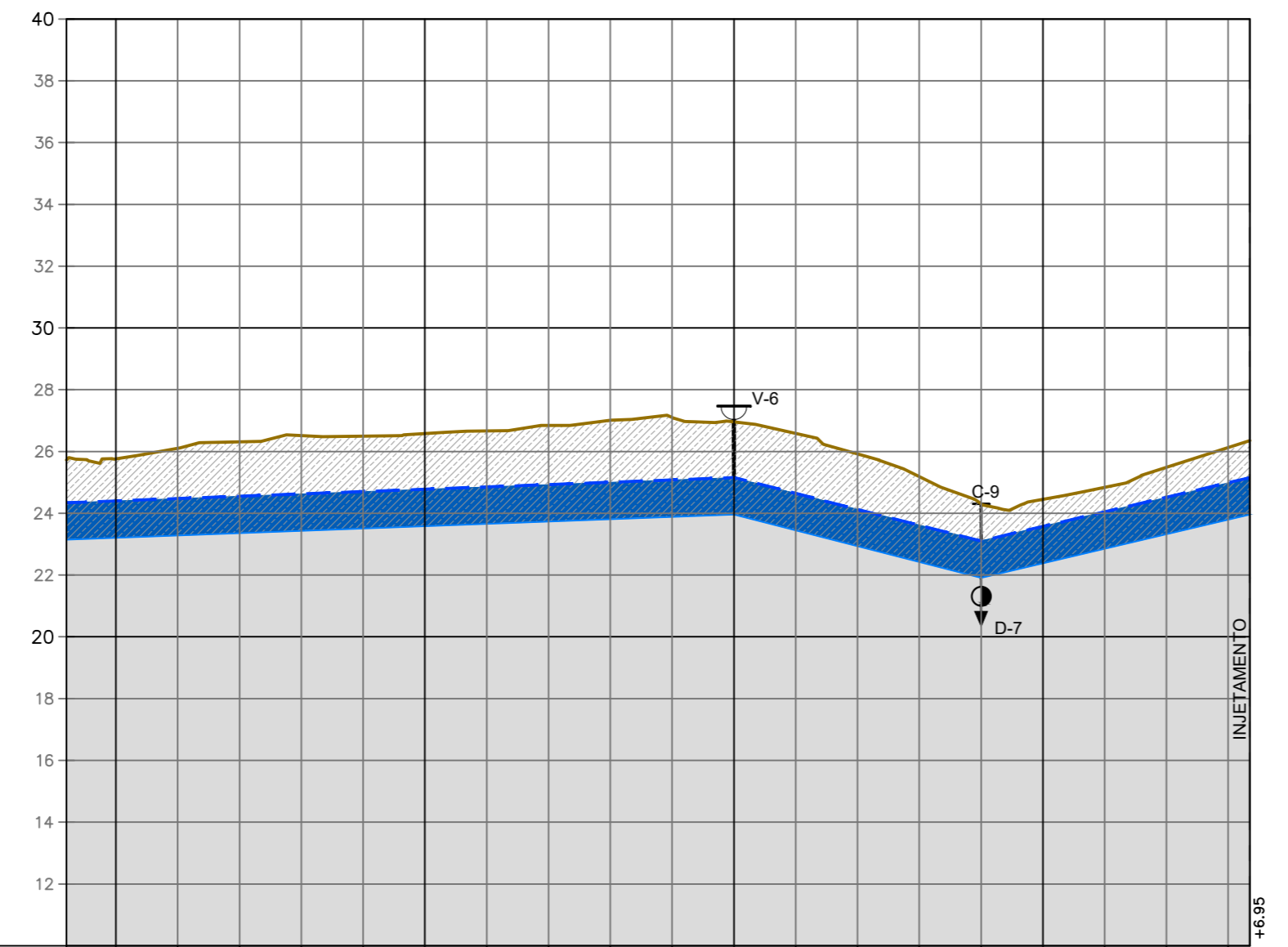
Wellington Santiago Lopes
Eng.º Wellington Santiago Lopes
CREA: 0604539576
GPROJ - CAGBCB

LEGENDA
 - - - - - DUPLICAÇÃO (ADUTORA PROJETADA AÇØ 1.200mm)
 - - - - - ADUTORA EXISTENTE AÇØ 1.200mm
 - - - - - NOVO TRECHO ADUTORA EXISTENTE AÇØ 1.200mm

Nº	DESCRIÇÃO	DATA	PROJETADO	DESENHADO
REVISÃO				

 Cagece	COMPANHIA DE ÁGUA E ESGOTO DO CEARÁ DIRETORIA DE ENGENHARIA GERÊNCIA DE PROJETOS DE ENGENHARIA	DESENHO 01	PRANCHA Nº 01/01
	MACROSSISTEMA DE DISTRIBUIÇÃO DE ÁGUA DE FORTALEZA ANTEPROJETO		
	ADUTORA DO MACROSSISTEMA - DUPLICAÇÃO DO TRECHO BASE AÉREA / ALVES TEIXEIRA - EM AÇO CARBONO Ø1200mm - LAYOUT GERAL		

GERÊNCIA:	ENG.º RAUL TIGRE DE ARRUDA LEITÃO		
COORDENAÇÃO:	ENG.º BRUNO CAVALVANTE DE QUEIROZ		
PROJETO:	Eng.º WELLINGTON SANTIAGO LOPES RNP 0604539576		
DESENHO:	PAULO HELANO PINHEIRO VERAS	ESCALA:	INDICADA
ARQUIVO:	SAÁ MACROSSISTEMA - ADT ALVES TEIXEIRA - 01 LAYOUT.DWG	DATA:	OUT/2020



PLANO DE REFERÊNCIA (m): 10		E104	E105	E106	E107	E108	E109	E110	E111	E112	E113	E114	E115	E116	E117	E118	E119	E120	E121	E122	E123	
NÚMERO DAS ESTACAS																						
COTA DO TERRENO NATURAL (m)		25,730	25,783	26,102	26,313	26,515	26,497	26,580	26,667	26,846	27,008	27,103	26,957	26,582	25,918	25,189	24,305	24,449	24,841	25,488	26,131	26,354
COTA DA GERATRIZ INFERIOR DA TUBULAÇÃO (m)		23,142	23,203	23,279	23,354	23,429	23,505	23,580	23,656	23,731	23,807	23,882	23,957	23,444	22,931	22,418	21,905	22,376	22,848	23,319	23,790	24,261
PROFUNDIDADE		2,588	2,580	2,823	2,959	3,086	2,992	3,000	3,011	3,115	3,201	3,221	3,000	3,138	2,987	2,770	2,400	2,072	1,994	2,169	2,341	2,460
DISTÂNCIA PARCIAL (m)		16,00	20,00	20,00	20,00	20,00	20,00	20,00	20,00	20,00	20,00	20,00	20,00	20,00	20,00	20,00	20,00	20,00	20,00	20,00	20,00	6,95
EXTENSÃO DO TRECHO (m)								220,00						80,04					86,93			
DISTÂNCIA ACUMULADA (m)		2100,00	2320,00	2440,00	2560,00	2680,00	2800,00	2920,00	3040,00	3160,00	3280,00	3400,00	3520,00	3640,00	3760,00	3880,00	4000,00	4120,00	4240,00	4360,00	4480,00	4600,00
DECLIVIDADE (%)						-0,037%								-2,57%							2,36%	
DIÂMETRO / MATERIAL		TUBO AÇO CARBONO Ø1,200mm																				

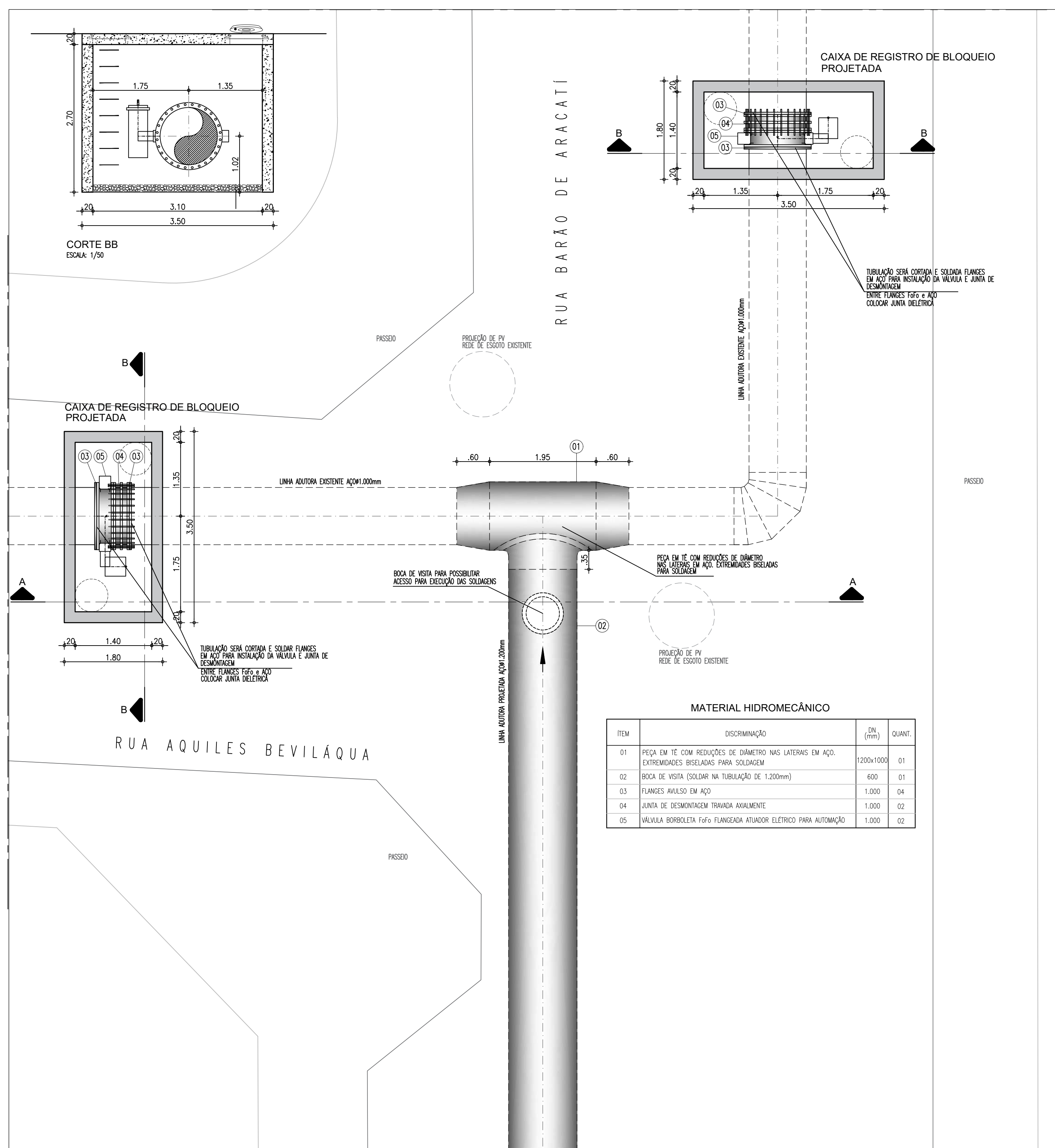
Eng.º Wellington Santiago Lopes
 CREA: 0604539576
 GPROJ - CAGBCB

- LEGENDA
- Duplicação (Adutora projetada AçoØ1,200mm)
 - - - Adutora existente AçoØ1,200mm
 - Novo trecho adutora existente AçoØ1,200mm
 - V+1 VENTOSA
 - Φ-D-1 DESCARGA DE FUNDO
 - C-1 INSPEÇÃO

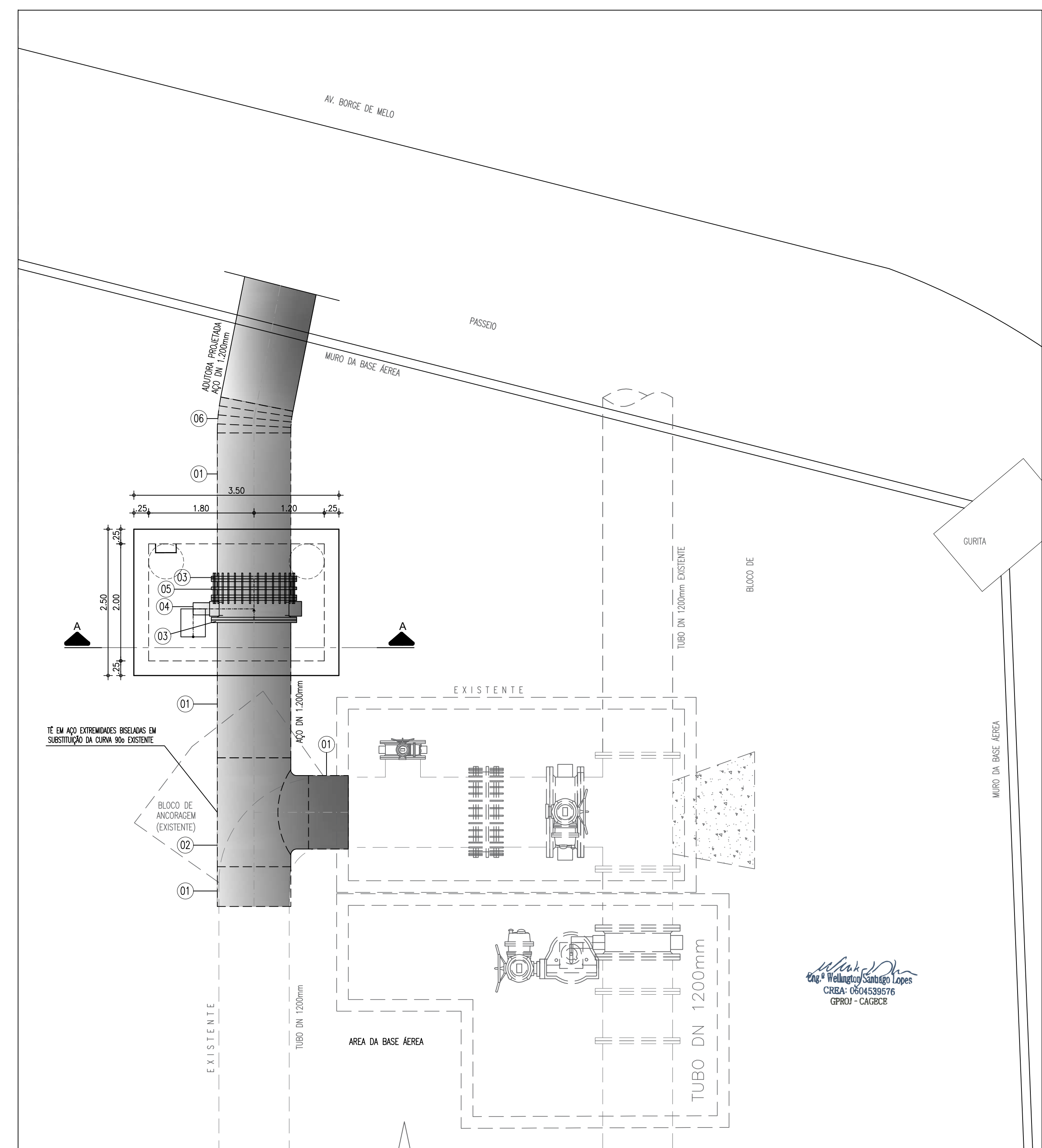
Nº	DESCRIÇÃO	DATA	PROJETADO	DESENHADO
REVISÃO				

	COMPANHIA DE ÁGUA E ESGOTO DO CEARÁ DIRETORIA DE ENGENHARIA GERÊNCIA DE PROJETOS DE ENGENHARIA	DESENHO 04	PRANCHA Nº 03/03
	MACROSSISTEMA DE DISTRIBUIÇÃO DE ÁGUA DE FORTALEZA ANTEPROJETO		
	ADUTORA DO MACROSSISTEMA - DUPLICAÇÃO DO TRECHO BASE AÉREA / ALVES TEIXEIRA - EM AÇO CARBONO Ø1200mm - CAMINHAMENTO E PERFIL LONGITUDINAL		

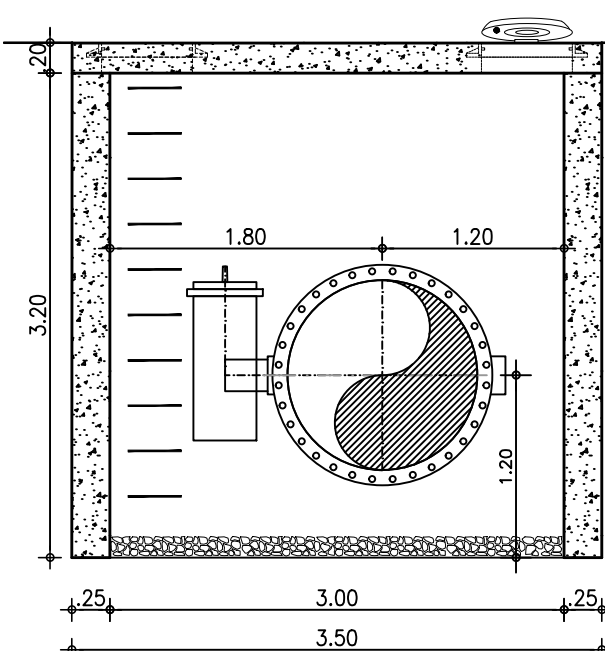
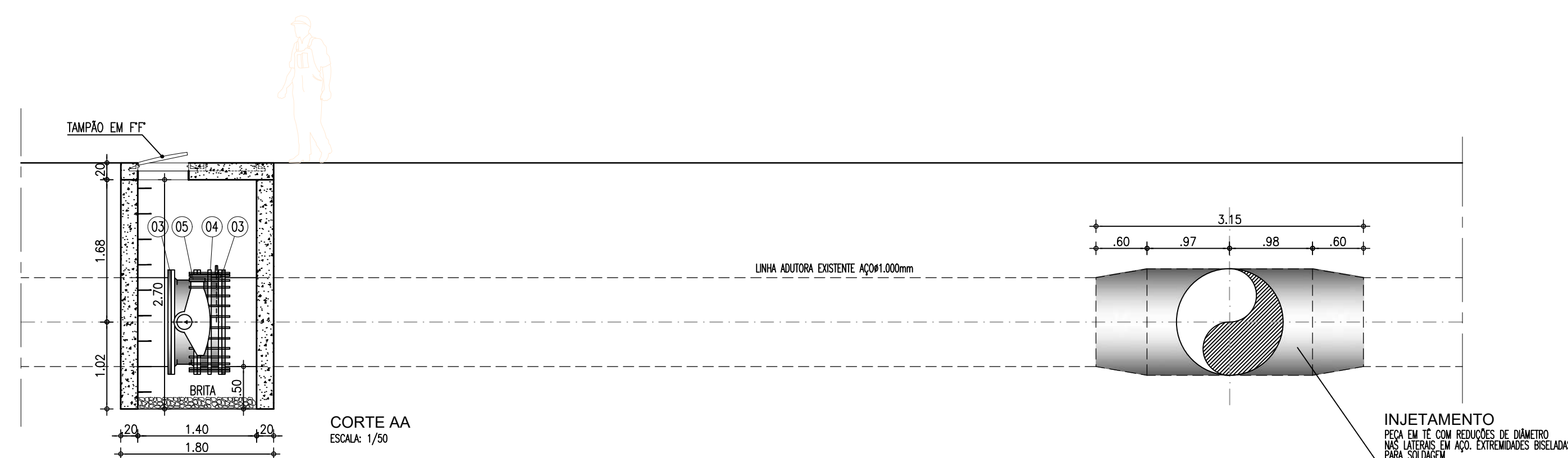
GERÊNCIA:	ENGº RAUL TIGRE DE ARRUDA LEITÃO		
COORDENAÇÃO:	ENGº BRUNO CAVALVANTE DE QUEIROZ		
PROJETO:	Engº WELLINGTON SANTIAGO LOPES RNP 0604539576		
DESENHO:	PAULO HELANO PINHEIRO VERAS	ESCALA:	1/2000
ARQUIVO:	REV-01_SAA MACROS - ADT ALVES TEIXEIRA - 02A04 - CAMINHAMENTO E PERFIL.DWG	DATA:	OUT/2020



DETALHE DO INJETAMENTO NO BARRILETE ALVES TEXEIRA
ESCALA: 1/50



DETALHE DO INJETAMENTO NA BASE AÉREA
ESCALA: 1/50



ESCALA: 1/50

MATERIAL HIDROMECÂNICO

ITEM	DISCRIMINAÇÃO	DN (mm)	QUANT.
01	TUBO EM AÇO COM PONTAS BISELADAS LTOTAL=7,00m	1200	01
02	TÊ EM AÇO EXTREMIDADES BISELADAS	1200x1200	01
03	FLANGES AVULSO EM AÇO	1200	02
04	VÁLVULA BORBOLETA Fafco FLANGEDA ATUADOR ELÉTRICO PARA AUTOMAÇÃO	1200	01
05	JUNTA DE DESMONTAGEM TRAVADA AXIALMENTE	1200	01
06	CURVA 11" EM AÇO COM PONTAS BISELADAS	1200	01

LEGENDA

— ADUTORA A SER IMPLANTADA

Nº	DESCRIÇÃO	DATA	PROJETADO	DESENHADO
REVISÃO				

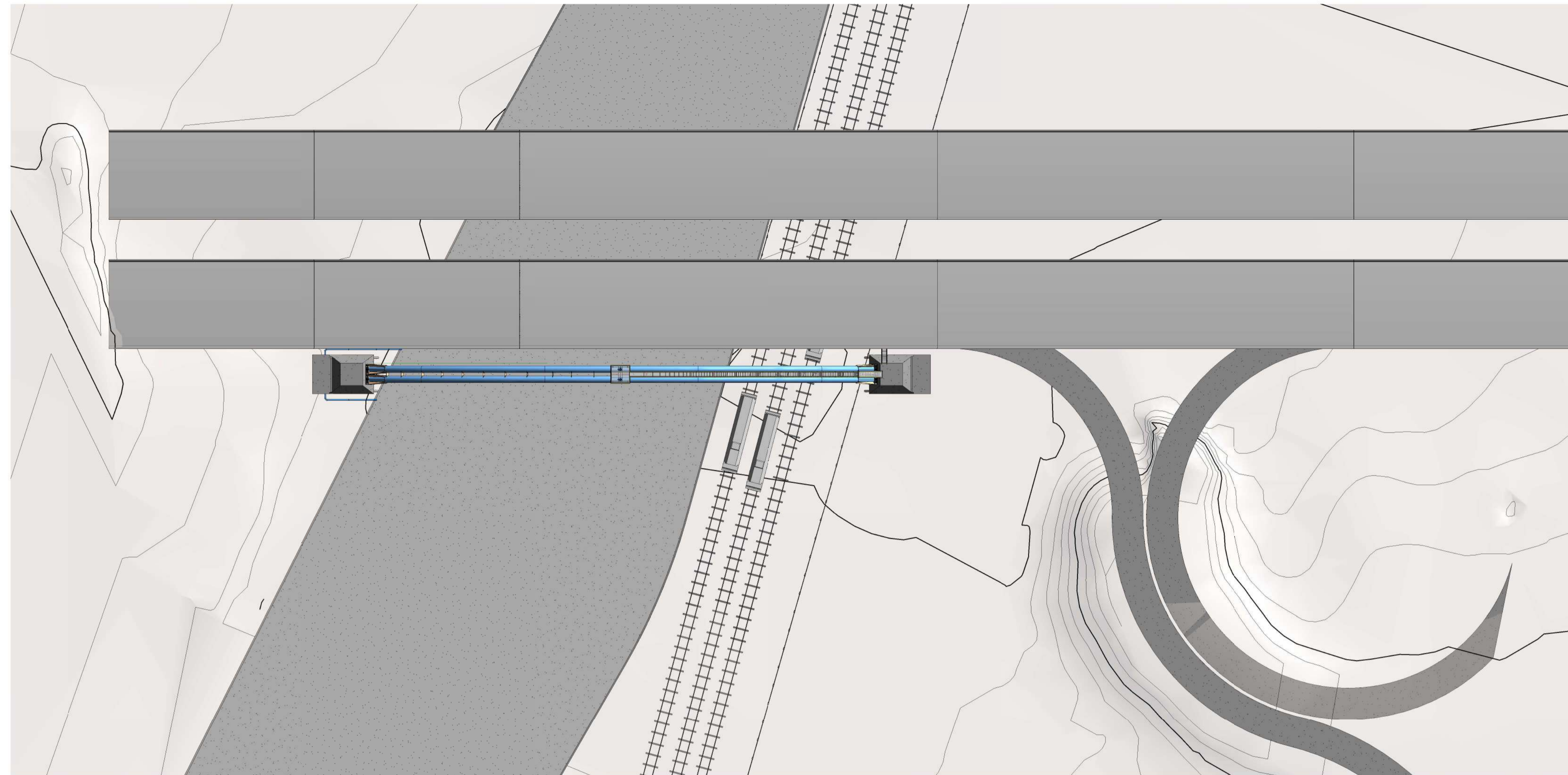
COMPANHIA DE ÁGUA E ESGOTO DO CEARÁ
DIRETORIA DE ENGENHARIA
GERÊNCIA DE PROJETOS DE ENGENHARIA

MACROSSISTEMA DE DISTRIBUIÇÃO DE ÁGUA DE FORTALEZA
ANTEPROJETO

ADUTORA DO MACROSSISTEMA - DUPLICAÇÃO DO TRECHO BASE AÉREA / ALVES TEIXEIRA - EM AÇO CARBONO Ø1200mm - INJETAMENTO

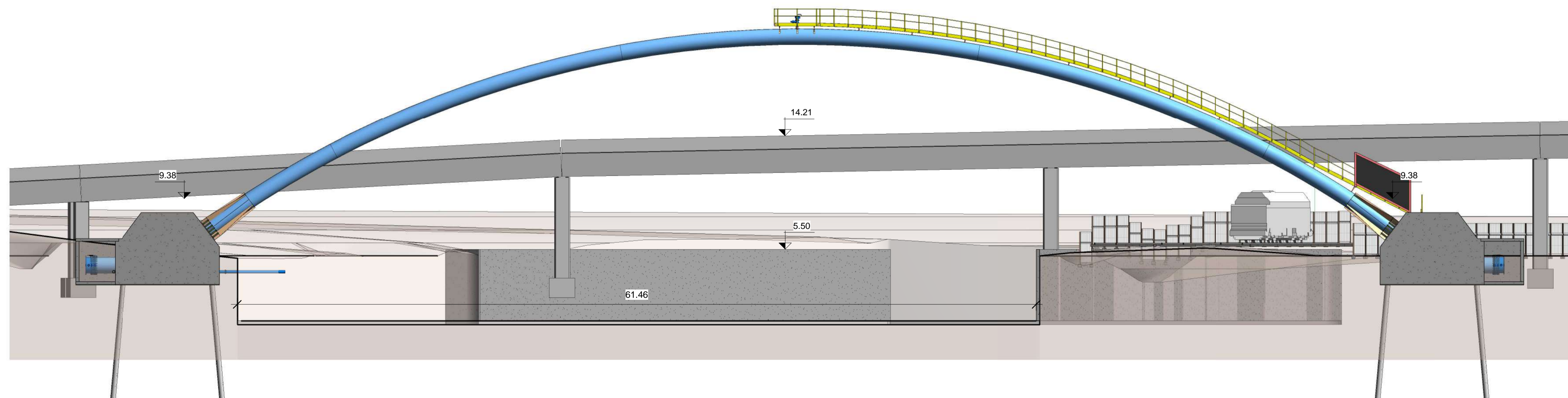
DESENHO: 05
FRANCHA Nº: 01/01

GERÊNCIA:	ENGº RAUL TIGRE DE ARRUDA LEITÃO		
COORDENAÇÃO:	ENGº BRUNO CAVALVANTE DE QUEIROZ		
PROJETO:	Engº WELLINGTON SANTIAGO LOPES RNP 0604539576		
DESENHO:	PAULO HELANO PINHEIRO VERAS	ESCALA:	INDICADA
ARQUIVO:	SAA MACROSSISTEMA - ADT ALVES TEIXEIRA - 05 INJETAMENTOS.DWG	DATA:	OUT/2020





 Eng.º Wellington Santiago Lopes
 CREA: 0504530576
 PROJ - CAGBCE

1 PLANTA BAIXA

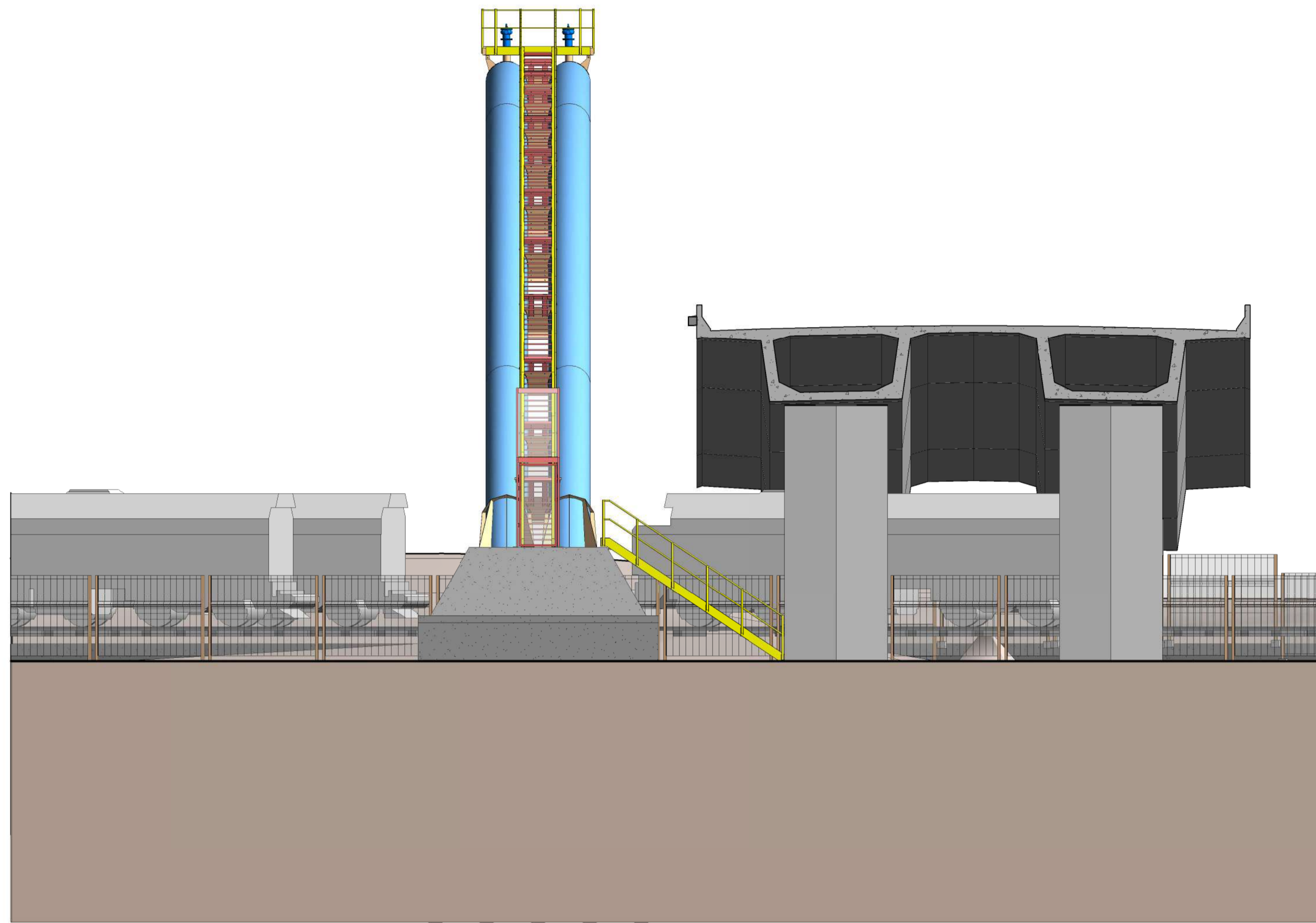


2 CORTE AA
1 : 200

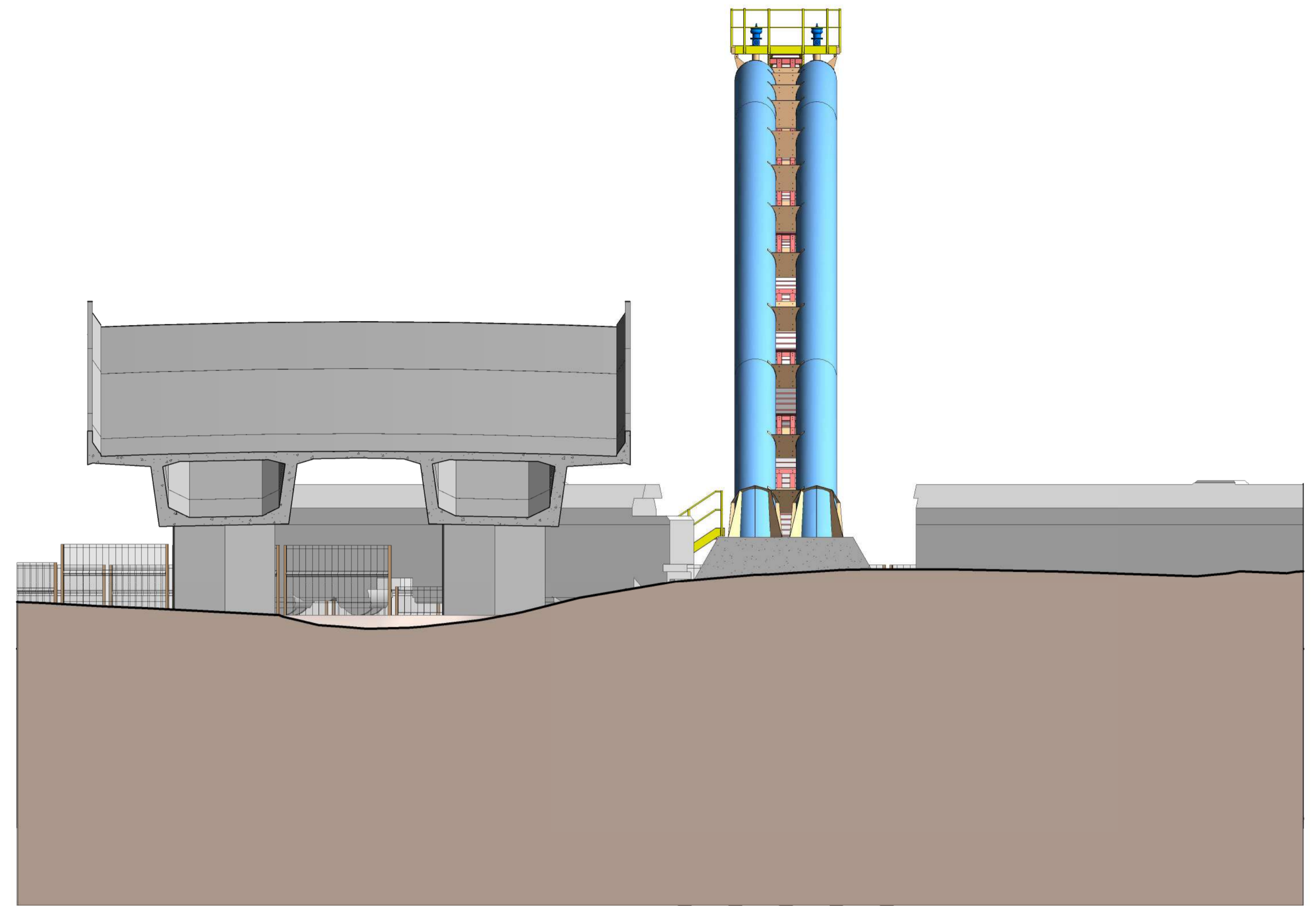
06				
05				
04				
03				
02				
01				
No	DESCRIÇÃO	DATA	PROJETADO	DESENHADO
REVISÃO				

 Cagece	COMPANHIA DE ÁGUA E ESGOTO DO ESTADO DO CEARÁ DIRETORIA DE ENGENHARIA GERÊNCIA DE PROJETOS	DESENHO 06	PRANCHA 01/01
	SISTEMA DE ABASTECIMENTO DE ÁGUA DE FORTALEZA ANTEPROJETO		
	ADUTORA DO MACROSSISTEMA - DUPLICAÇÃO DO TRECHO BASE AÉREA / ALVES TEIXEIRA - VISTA SUPERIOR E LATERAL		

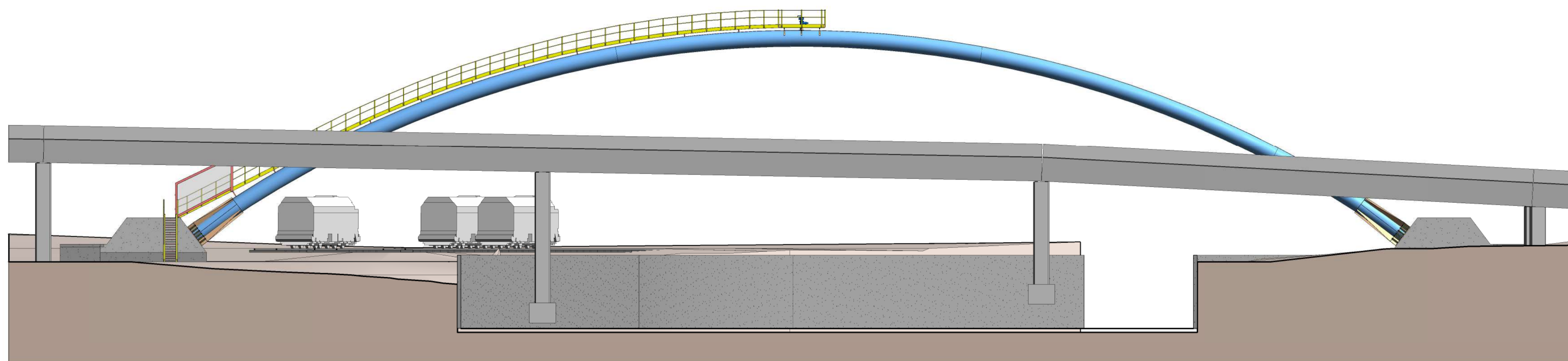
GERÊNCIA:	ENGO RAUL TIGRE DE ARRUDA LEITÃO	ESCALA:	INDICADA
COORDENAÇÃO:	ENGº BRUNO CAVALVANTE DE QUEIROZ	DATA:	OUT/2020
PROJETO:	WELLINGTON SANTIAGO LOPES		
DESENHO:	FCARLOSF		
ARQUIVO:	SAA MACROSSISTEMA - ADT ALVES TEIXEIRA 06a014		



2 VISTA FRONTAL




1 VISTA ANTERIOR



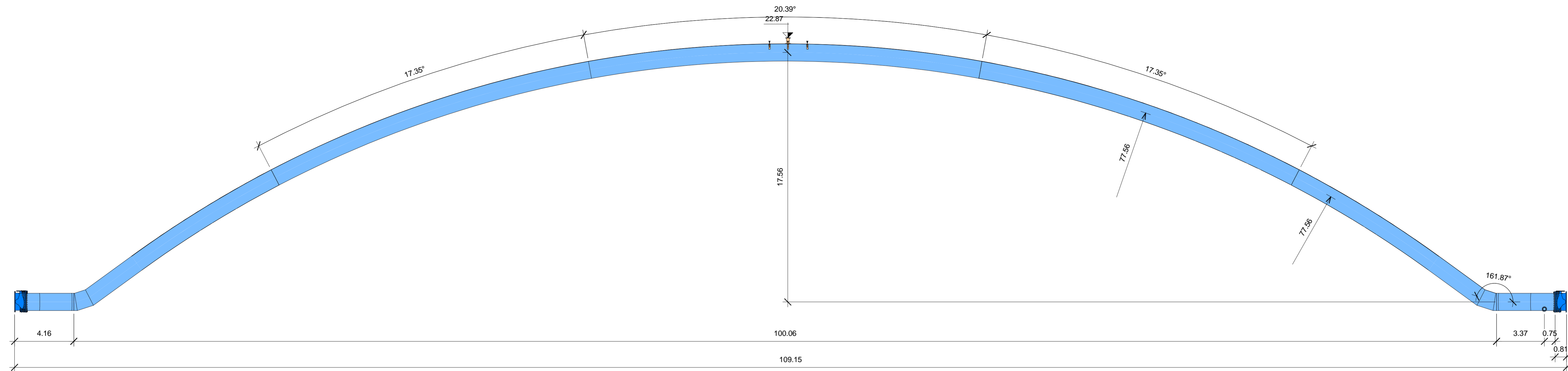
3 VISTA LATERAL

Wellington Santiago Lopes
 Eng.º Wellington Santiago Lopes
 CREA: 0504539676
 PROJ - CA08CB

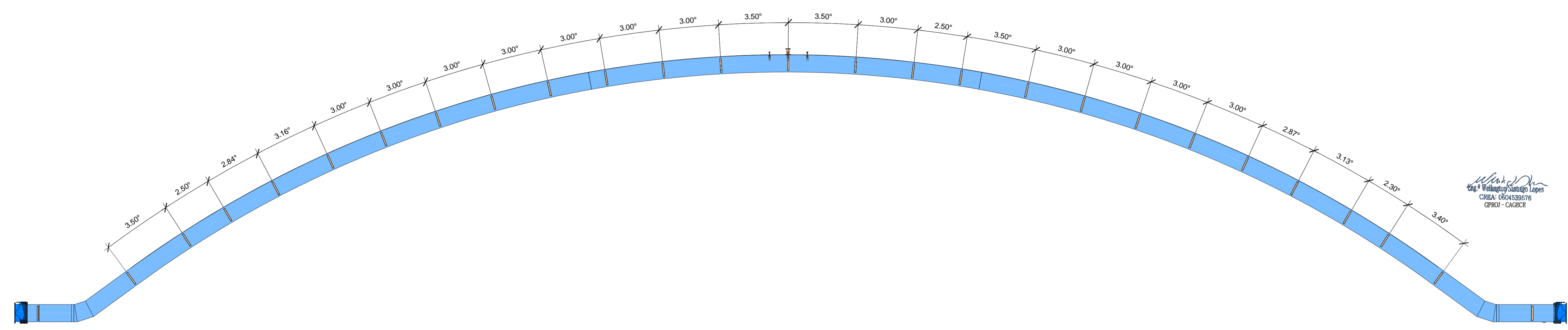
06				
05				
04				
03				
02				
01				
No	DESCRIÇÃO	DATA	PROJETADO	DESENHADO
REVISÃO				

 Cagece	COMPANHIA DE ÁGUA E ESGOTO DO ESTADO DO CEARÁ DIRETORIA DE ENGENHARIA GERÊNCIA DE PROJETOS	DESENHO 07	PRANCHA 01/01
	SISTEMA DE ABASTECIMENTO DE ÁGUA DE FORTALEZA ANTEPROJETO		
	ADUTORA DO MACROSSISTEMA - DUPLICAÇÃO DO TRECHO BASE AÉREA / ALVES TEIXEIRA - VISTAS		

GERÊNCIA:	ENGO RAUL TIGRE DE ARRUDA LEITÃO		
COORDENAÇÃO:	ENGº BRUNO CAVALVANTE DE QUEIROZ		
PROJETO:	WELLINGTON SANTIAGO LOPES		
DESENHO:	FCARLOSF	ESCALA:	1:100
ARQUIVO:	SAA MACROSSISTEMA - ADT ALVES TEIXEIRA 06a014	DATA:	OUT/2020

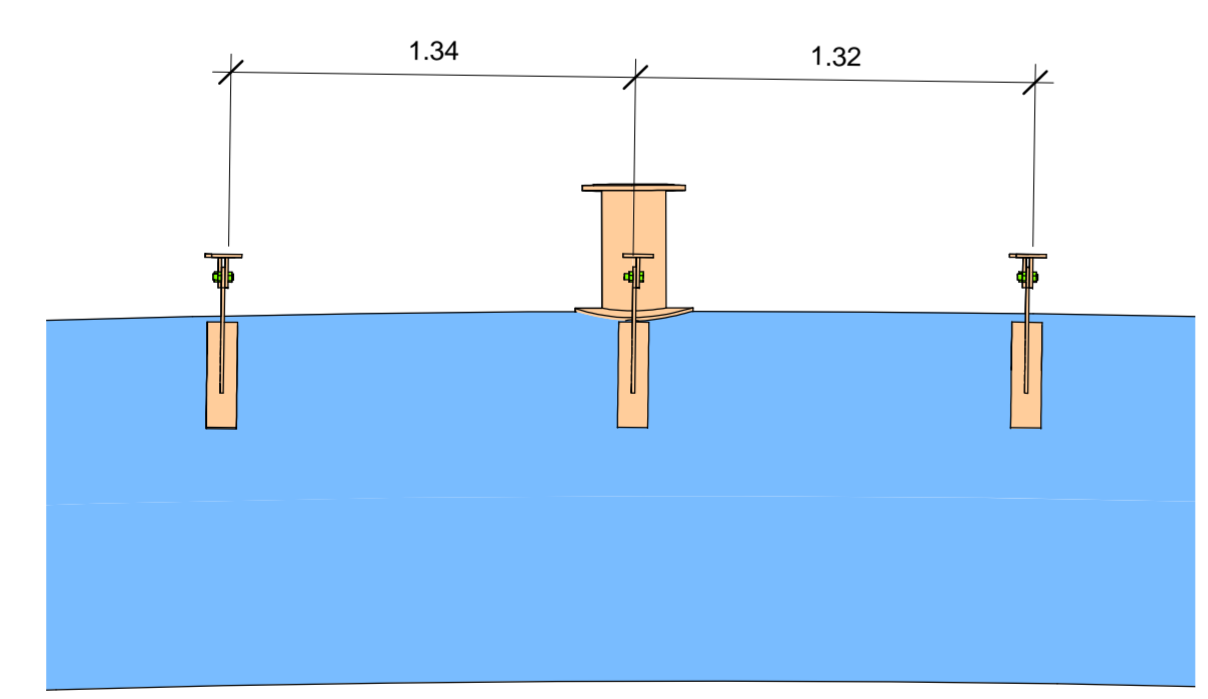


2 TUB / VISTA LATERAL

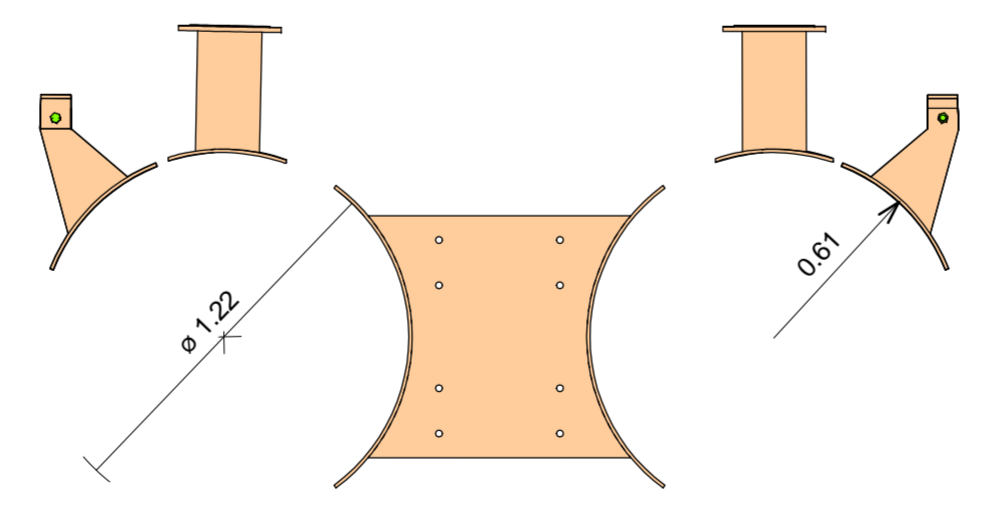


Wellington Santiago Lopes
 Eng. Wellington Santiago Lopes
 CREA: 0604539576
 GP/01 - CAG/BCB

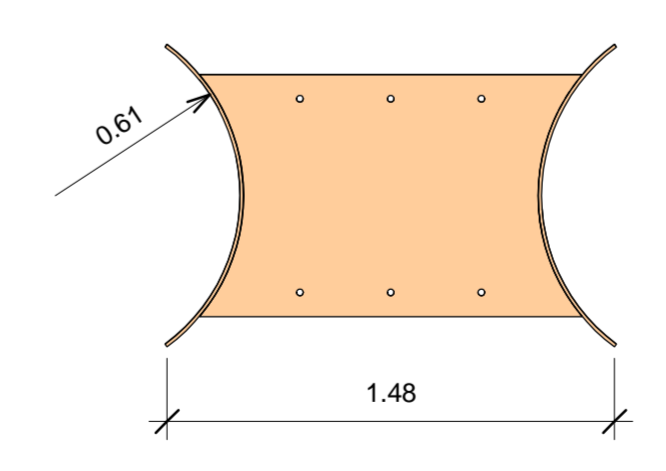
1 TUB / VISTA LATERAL CHAPAS



4 TUB / DETALHE 02



3 TUB / DETALHE 01

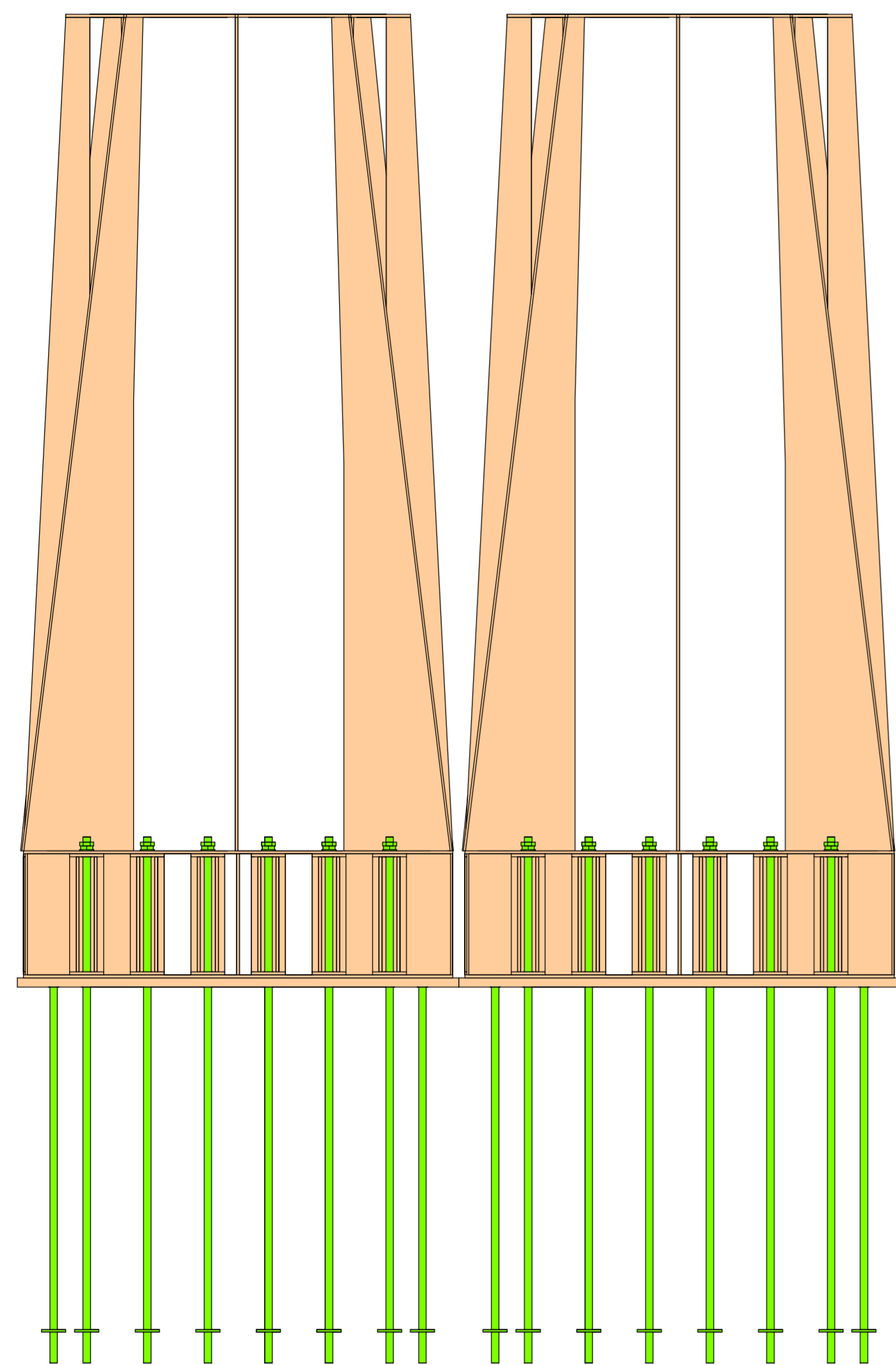


5 TUB / DETALHE 03

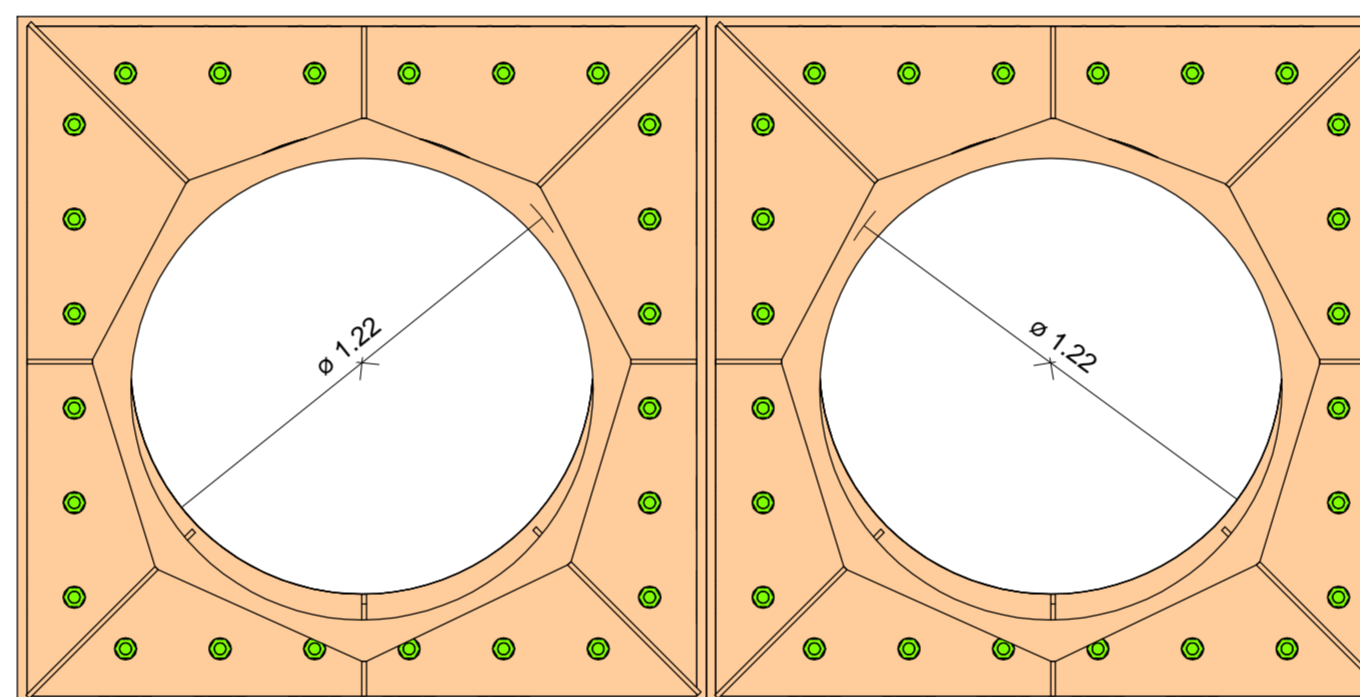
06				
05				
04				
03				
02				
01				
No	DESCRIÇÃO	DATA	PROJETADO	DESENHADO
R E V I S Ã O				

	COMPANHIA DE ÁGUA E ESGOTO DO ESTADO DO CEARÁ DIRETORIA DE ENGENHARIA GERÊNCIA DE PROJETOS	DESENHO 08	PRANCHA 01/01
	SISTEMA DE ABASTECIMENTO DE ÁGUA DE FORTALEZA ANTEPROJETO		
	ADUTORA DO MACROSSISTEMA - DUPLICAÇÃO DO TRECHO BASE AÉREA / ALVES TEIXEIRA - VISTAS E DETALHES		

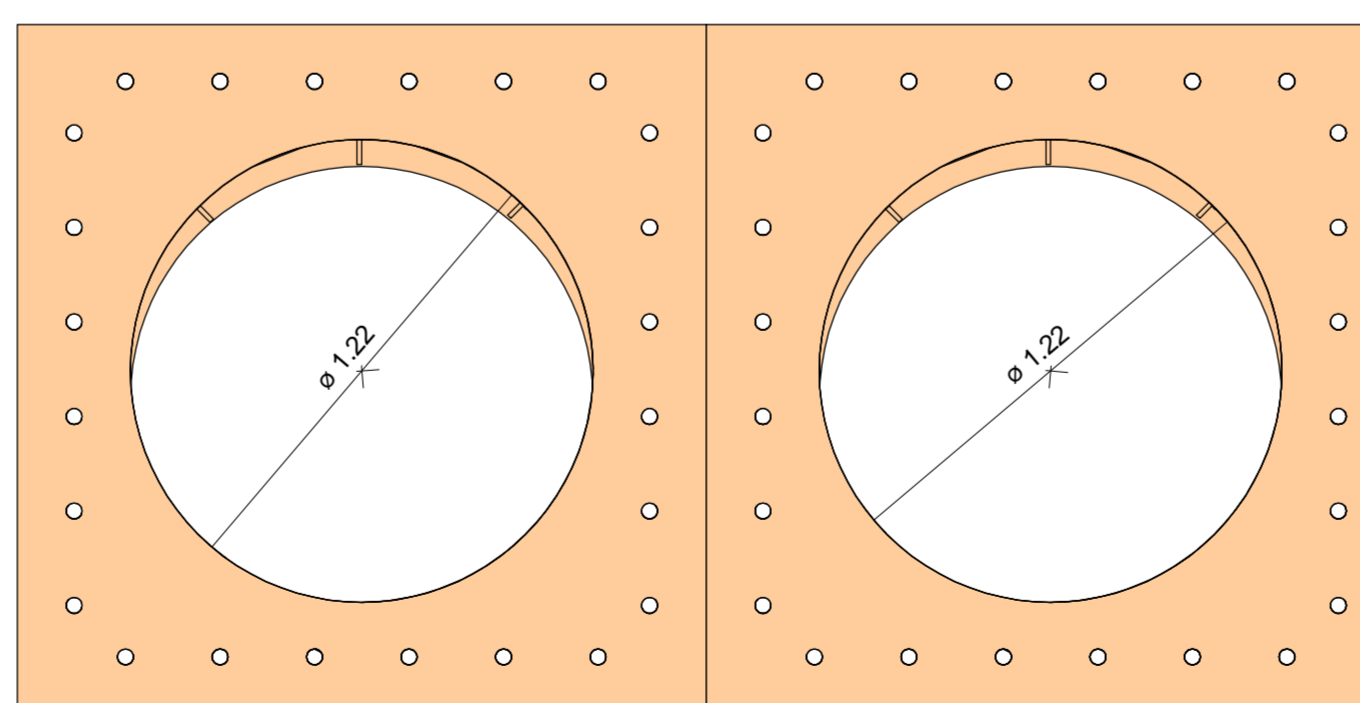
GERÊNCIA:	ENGE R AUL TIGRE DE ARRUDA LEITÃO		
COORDENAÇÃO:	ENGº BRUNO CAVALVANTE DE QUEIROZ		
PROJETO:	WELLINGTON SANTIAGO LOPES		
DESENHO:	FCARLOS F	ESCALA:	1/75 1/150
ARQUIVO:	SAA MACROSSISTEMA - ADT ALVES TEIXEIRA 06a014	DATA:	OUT/2020



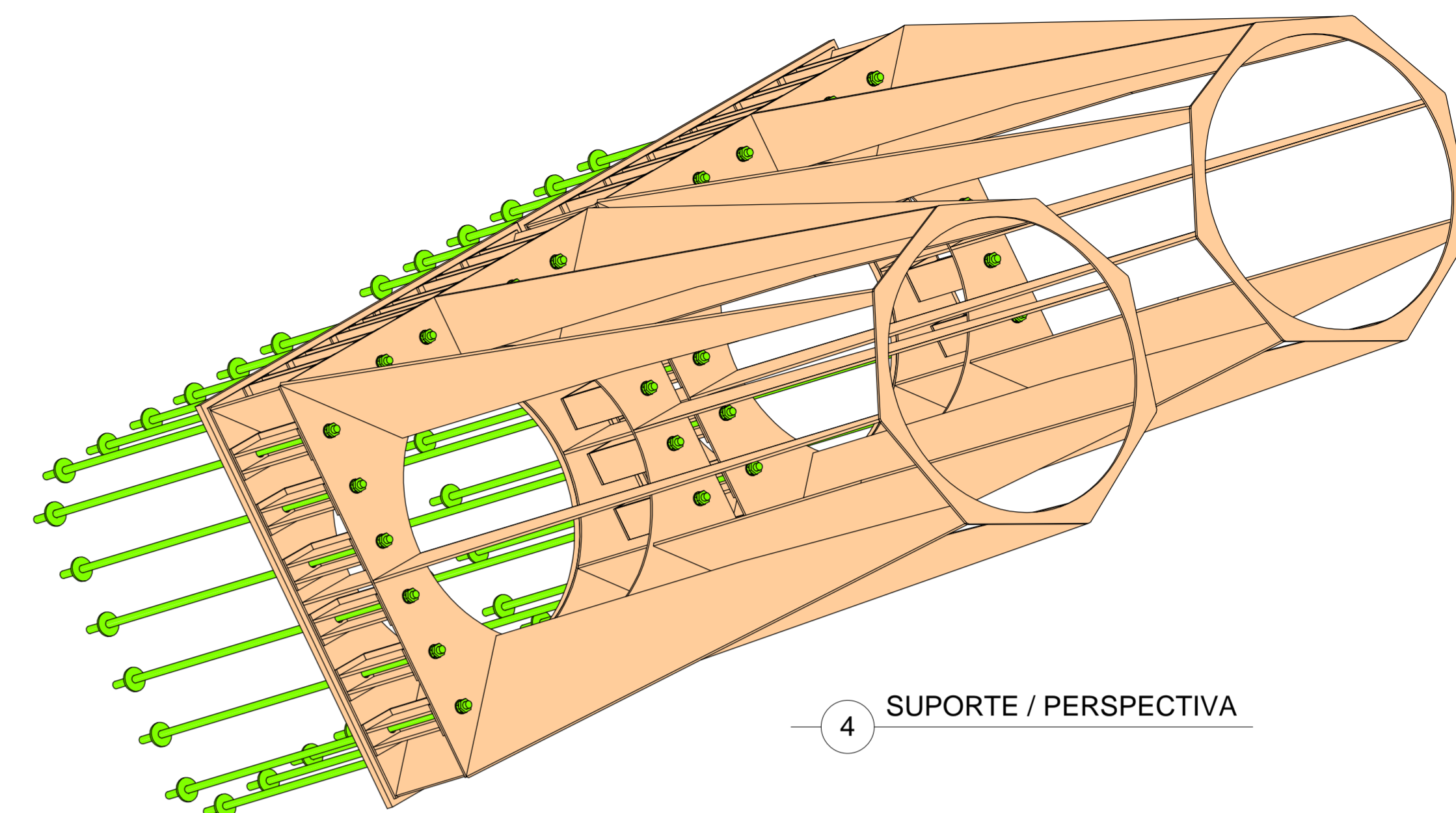
1 SUPORTE / VISTA SUPERIOR



2 SUPORTE / VISTA FRONTAL



3 SUPORTE / VISTA ANTERIOR




4 SUPORTE / PERSPECTIVA

Eng. Wellington Santiago Lopes
 CREA: 0604539576
 CPRM - CA 2823

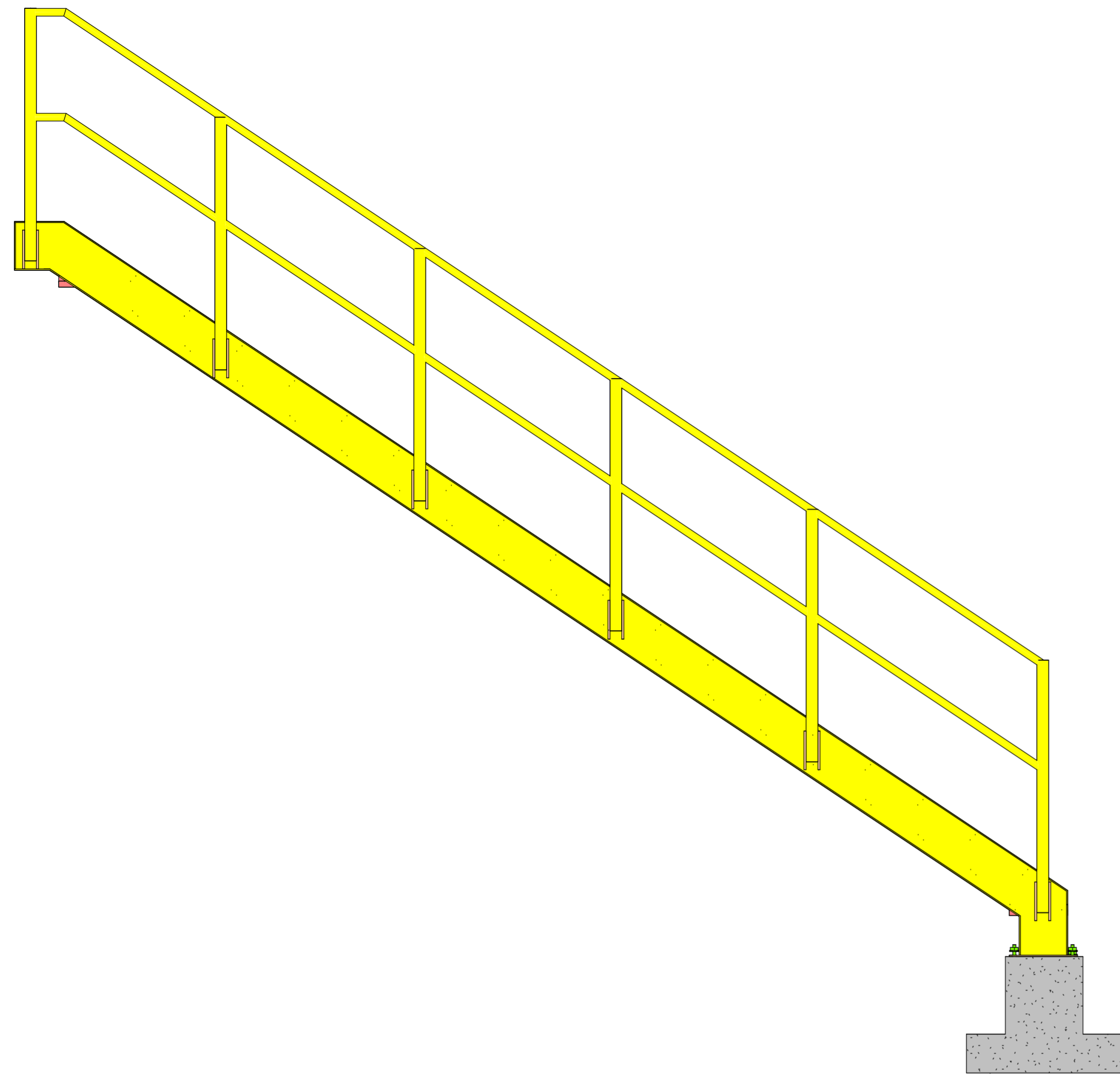
NOTA:
 TIPO DE SUPORTE E DIMENSÕES A SEREM DEFINIDOS NO PROJETO BÁSICO

No	DESCRIÇÃO	DATA	PROJETADO	DESENHADO
06				
05				
04				
03				
02				
01				

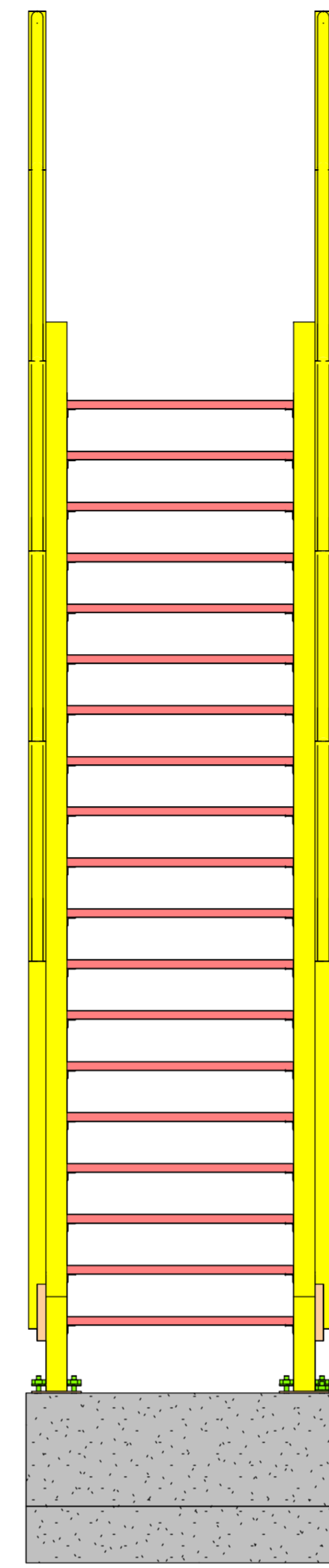
R E V I S Ã O

	COMPANHIA DE ÁGUA E ESGOTO DO ESTADO DO CEARÁ DIRETORIA DE ENGENHARIA GERÊNCIA DE PROJETOS	DESENHO 09	PRANCHA 01/01
	SISTEMA DE ABASTECIMENTO DE ÁGUA DE FORTALEZA ANTEPROJETO		
	ADUTORA DO MACROSSISTEMA - DUPLICAÇÃO DO TRECHO BASE AÉREA / ALVES TEIXEIRA - DETALHES DO SUPORTE ENRIJECEDOR		

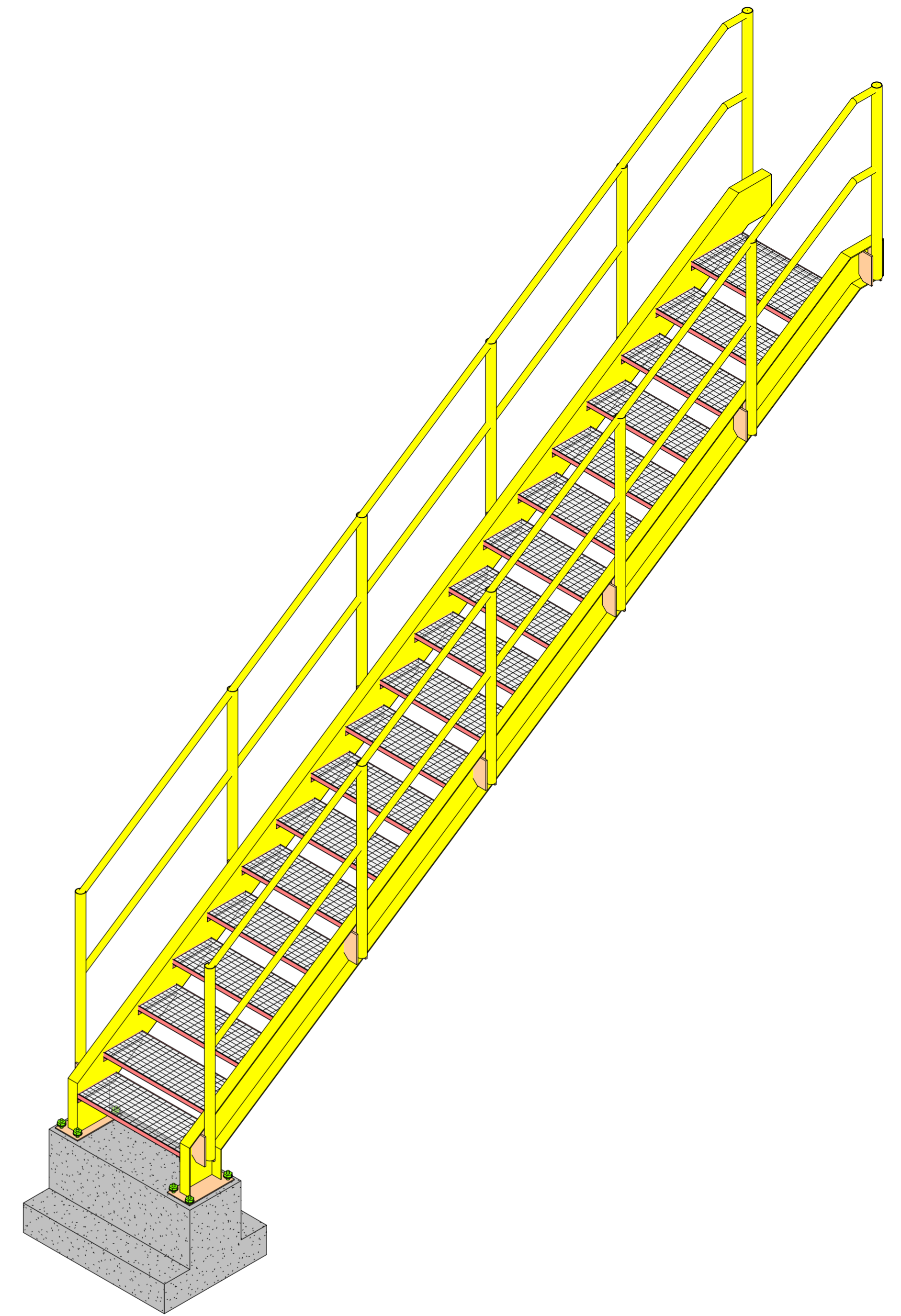
GERÊNCIA:	ENGO RAUL TIGRE DE ARRUDA LEITÃO		
COORDENAÇÃO:	ENGº BRUNO CAVALVANTE DE QUEIROZ		
PROJETO:	WELLINGTON SANTIAGO LOPES		
DESENHO:	FCARLOS F	ESCALA:	1/20
ARQUIVO:	SAA MACROSSISTEMA - ADT ALVES TEIXEIRA 06a014	DATA:	OUT/2020



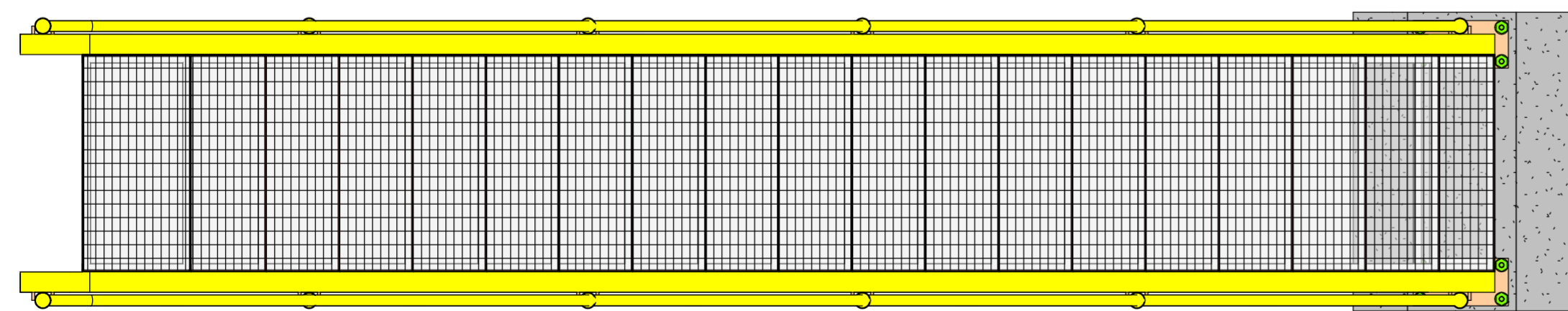
1 ESCADA BLOCO / VISTA LATERAL



3 ESCADA BLOCO / VISTA FRONTAL



4 ESCADA BLOCO / PERSPECTIVA



2 ESCADA BLOCO / VISTA SUPERIOR

NOTA:
TIPO DE ESCADA E DIMENSÕES A SEREM DEFINIDOS NO PROJETO BÁSICO

No	DESCRIÇÃO	DATA	PROJETADO	DESENHADO
06				
05				
04				
03				
02				
01				

R E V I S Ã O

Wellington Santiago Lopes
 Eng. Wellington Santiago Lopes
 CREA: 0604539576
 CPRM - CA/2003

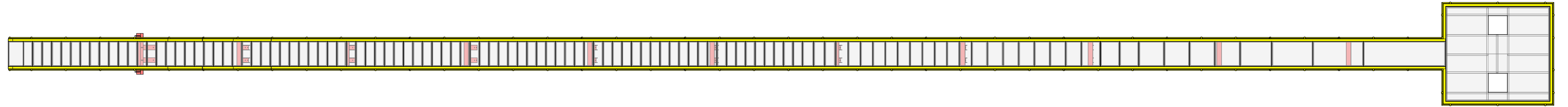


COMPANHIA DE ÁGUA E ESGOTO DO ESTADO DO CEARÁ DIRETORIA DE ENGENHARIA GERÊNCIA DE PROJETOS	DESENHO 10	PRANCHA 01/01
--	---------------	------------------

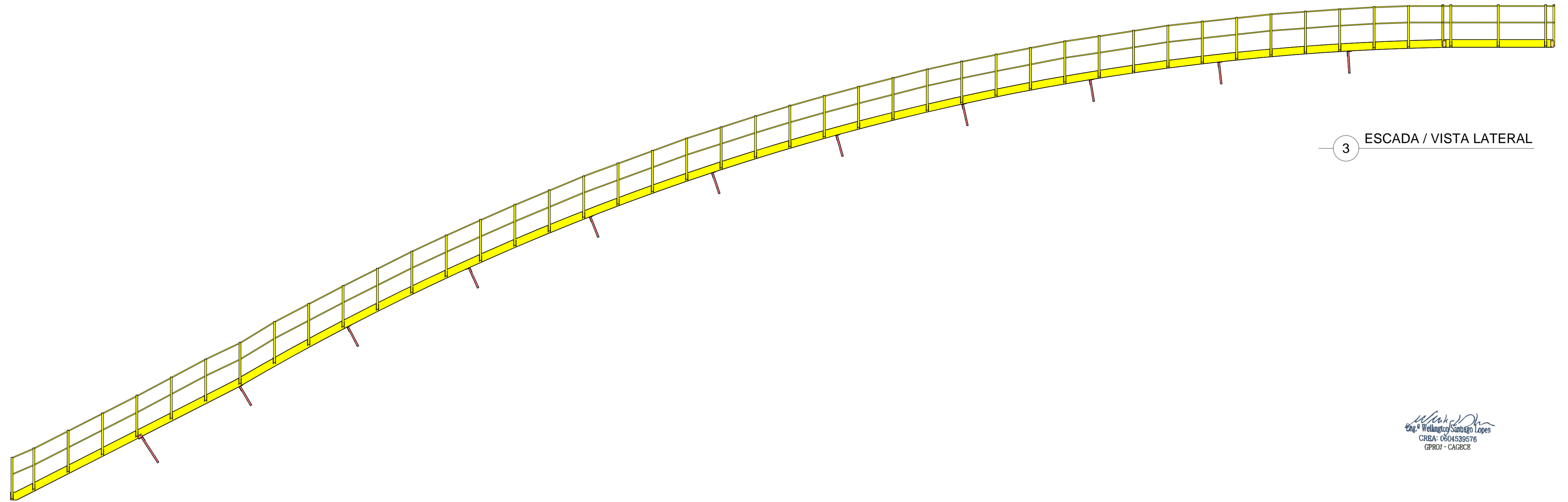
SISTEMA DE ABASTECIMENTO DE ÁGUA DE FORTALEZA
ANTEPROJETO

ADUTORA DO MACROSSISTEMA - DUPLICAÇÃO DO TRECHO
BASE AÉREA / ALVES TEIXEIRA - ESCADA DE ACESSO AO
BLOCO DE APOIO

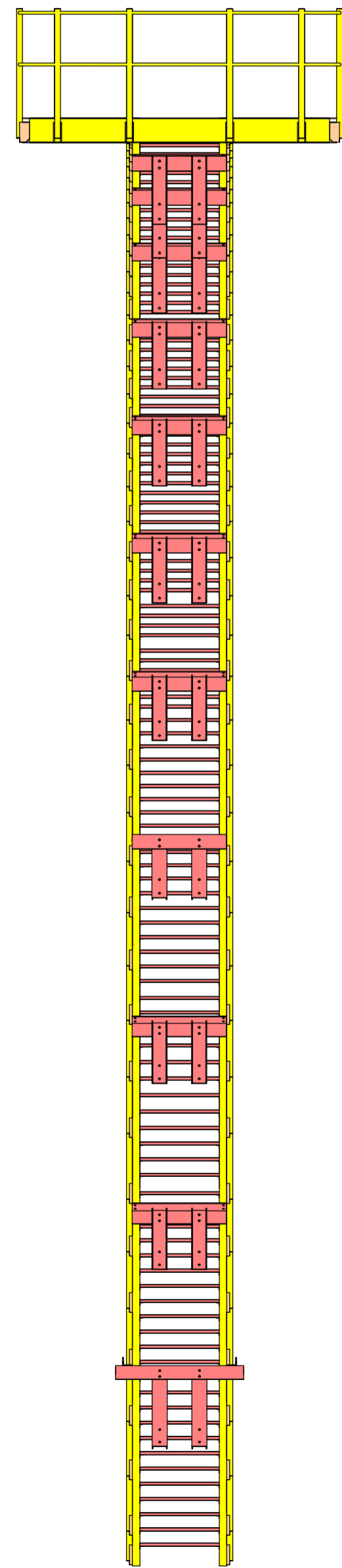
GERÊNCIA:	ENGO RAUL TIGRE DE ARRUDA LEITÃO	ESCALA:	1/25
COORDENAÇÃO:	ENGº BRUNO CAVALVANTE DE QUEIROZ	DATA:	OUT/2020
PROJETO:	WELLINGTON SANTIAGO LOPES		
DESENHO:	FCARLOS F		
ARQUIVO:	SAA MACROSSISTEMA - ADT ALVES TEIXEIRA 06a014		



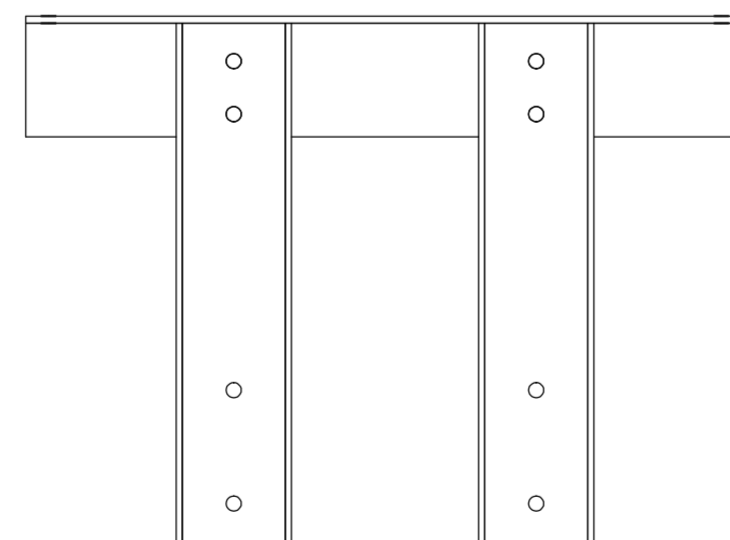
1 ESCADA / VISTA SUPERIOR



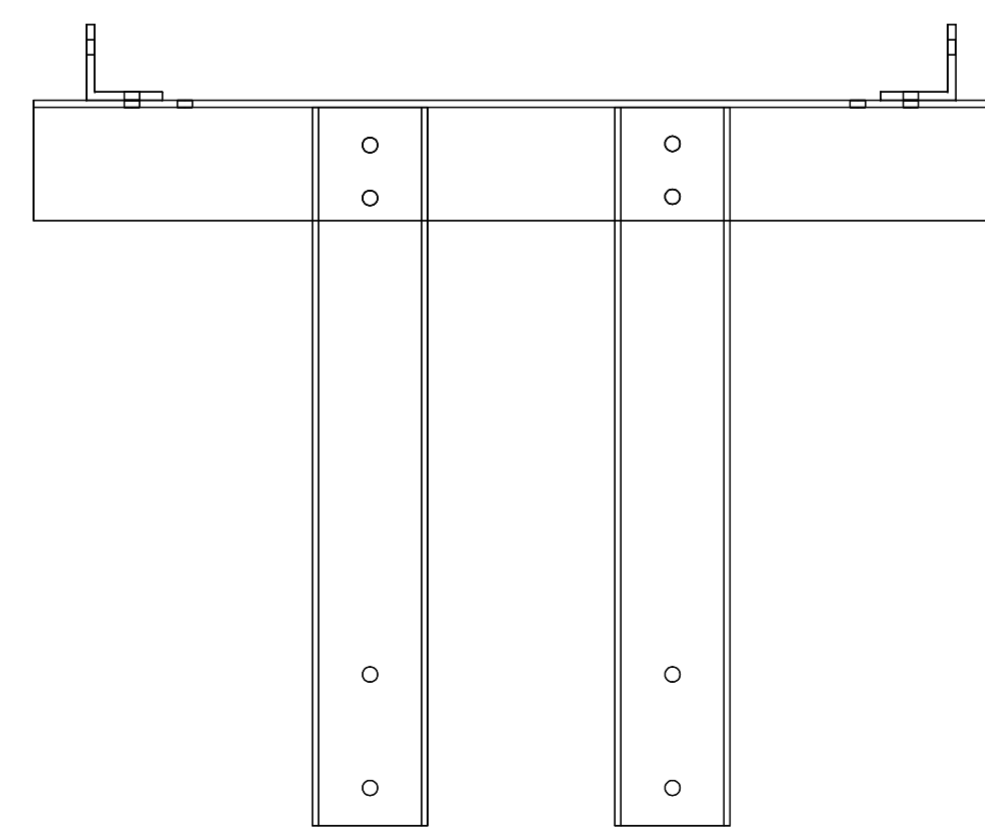
3 ESCADA / VISTA LATERAL



2 ESCADA / VISTA FRONTAL



4 ESCADA / SUPORTE DE FIXAÇÃO DOS TUBOS E ESCADA TP-2




5 ESCADA / SUPORTE DE FIXAÇÃO DOS TUBOS E ESCADA TP-1

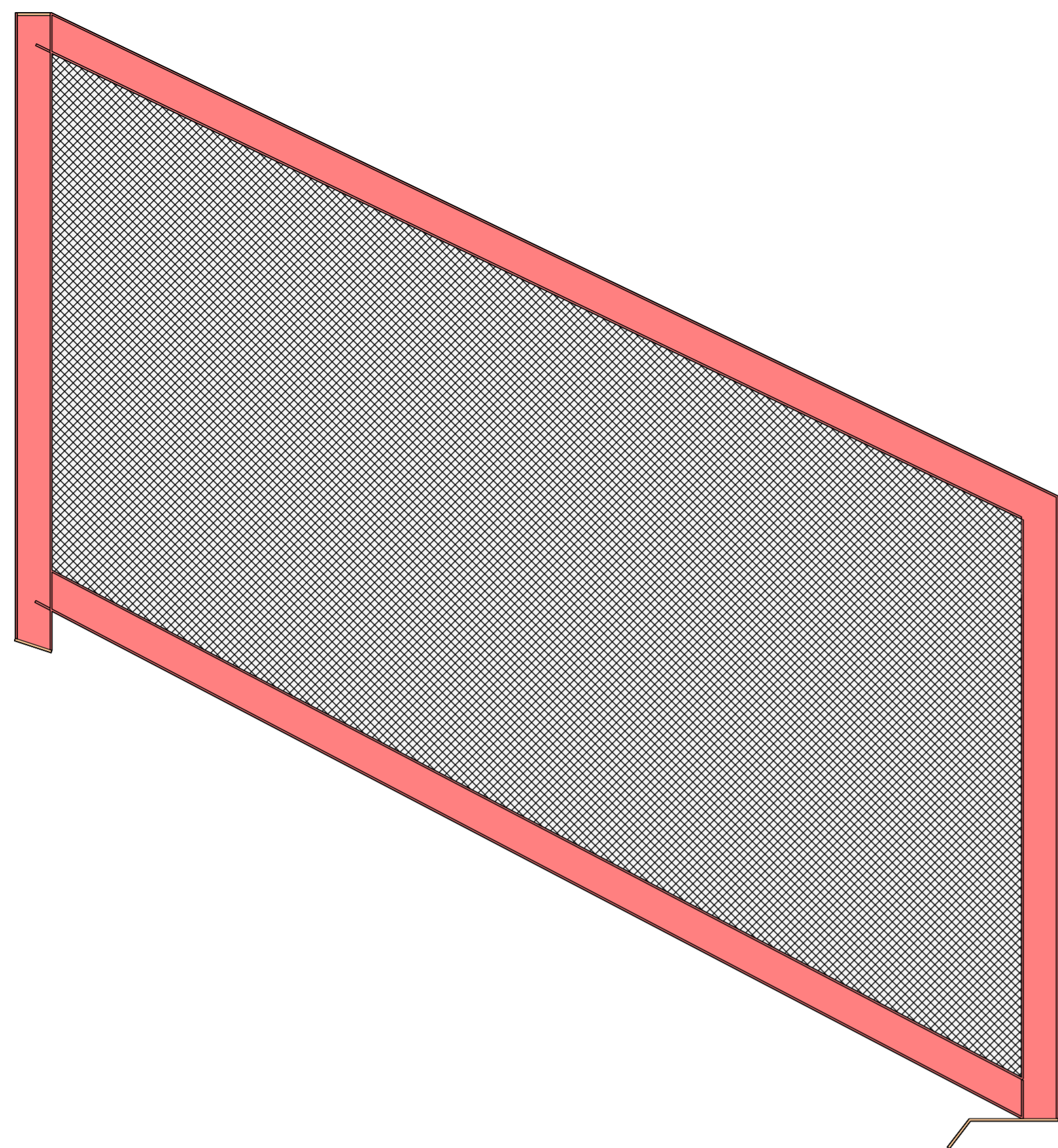
Wellington Santiago Lopes
 Eng.º Wellington Santiago Lopes
 CREA: 0504539576
 PROJ - CAGECE

NOTA:
 ESCADA, SUPORTES E DIMENSÕES A SEREM DEFINIDOS NO PROJETO BÁSICO

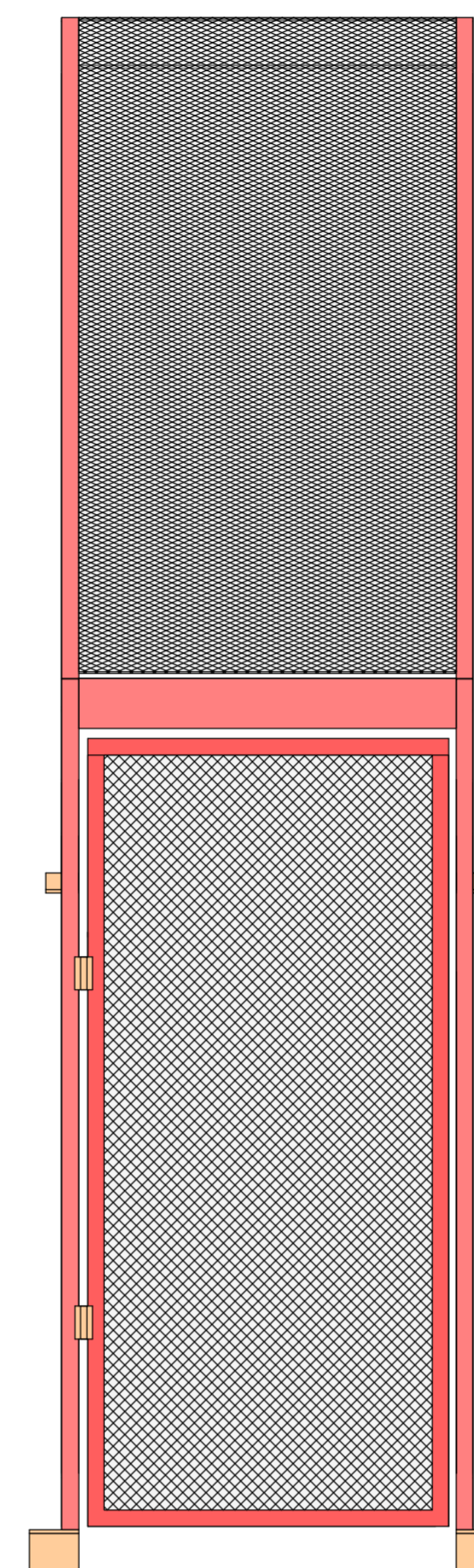
06				
05				
04				
03				
02				
01				
No	DESCRIÇÃO	DATA	PROJETADO	DESENHADO
R E V I S Ã O				

	COMPANHIA DE ÁGUA E ESGOTO DO ESTADO DO CEARÁ DIRETORIA DE ENGENHARIA GERÊNCIA DE PROJETOS	DESENHO 11	PRANCHA 01/01
	SISTEMA DE ABASTECIMENTO DE ÁGUA DE FORTALEZA ANTEPROJETO		
	ADUTORA DO MACROSSISTEMA - DUPLICAÇÃO DO TRECHO BASE AÉREA / ALVES TEIXEIRA - ESCADA DE ACESSO AO ARCO		

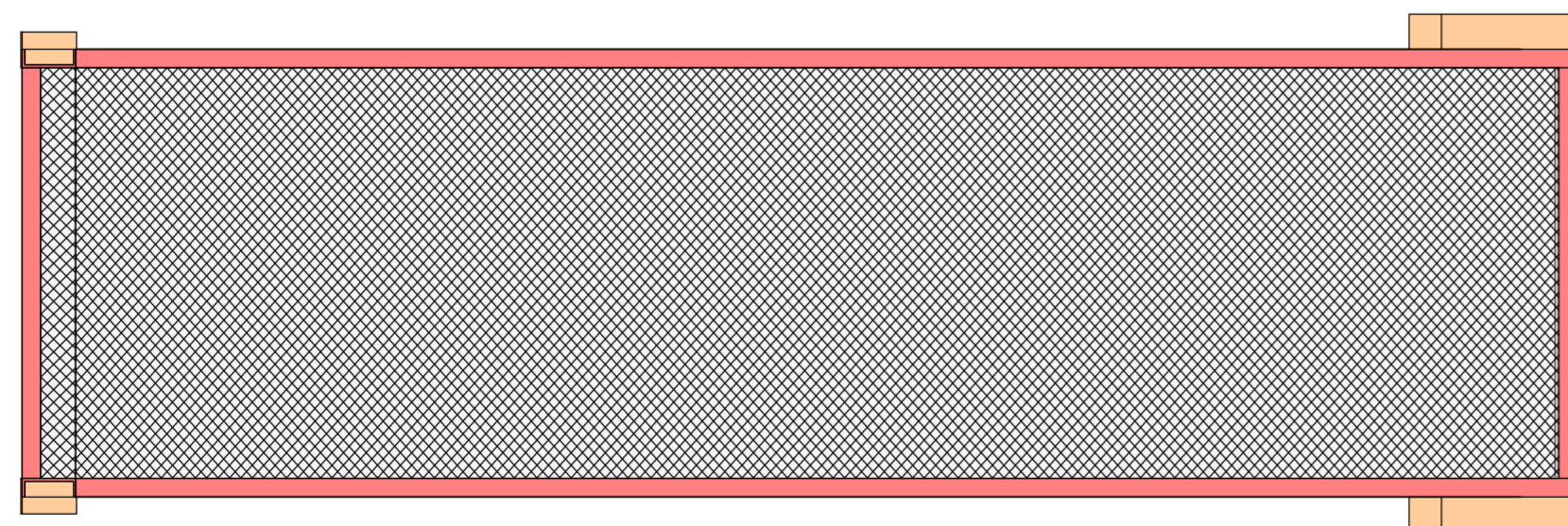
GERÊNCIA:	ENGO RAUL TIGRE DE ARRUDA LEITÃO	ESCALA:	INDICADA
COORDENAÇÃO:	ENGº BRUNO CAVALVANTE DE QUEIROZ	DATA:	OUT/2020
PROJETO:	WELLINGTON SANTIAGO LOPES		
DESENHO:	FCARLOS F		
ARQUIVO:	SAA MACROSSISTEMA - ADT ALVES TEIXEIRA 06a014		



02 PROTEÇÃO / VISTA LATERAL



03 PROTEÇÃO / VISTA FRONTAL




1 PROTEÇÃO / VISTA SUPERIOR

Wellington Santiago Lopes
 Eng. Wellington Santiago Lopes
 CREA: 0604539576
 CPRM - CA3823

NOTA:
 DISPOSITIVO DE PROTEÇÃO E DIMENSÕES A SEREM DEFINIDOS NO PROJETO BÁSICO

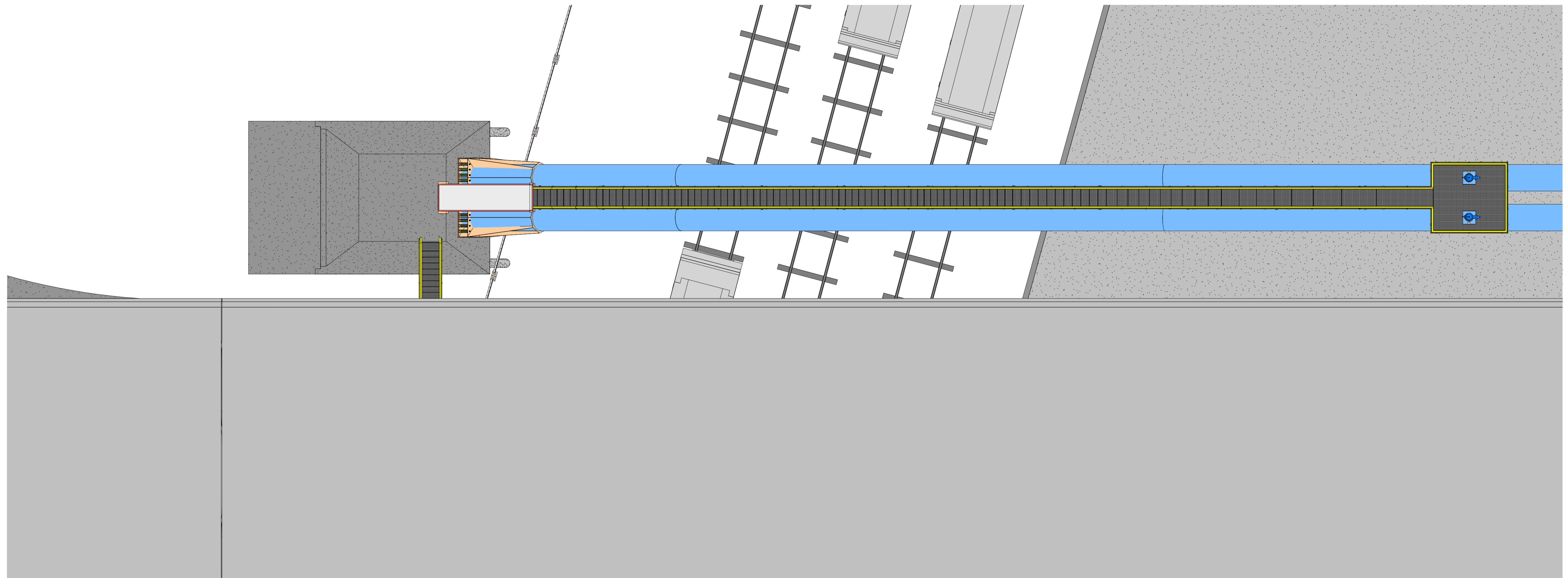
06				
05				
04				
03				
02				
01				
No	DESCRIÇÃO	DATA	PROJETADO	DESENHADO

R E V I S Ã O

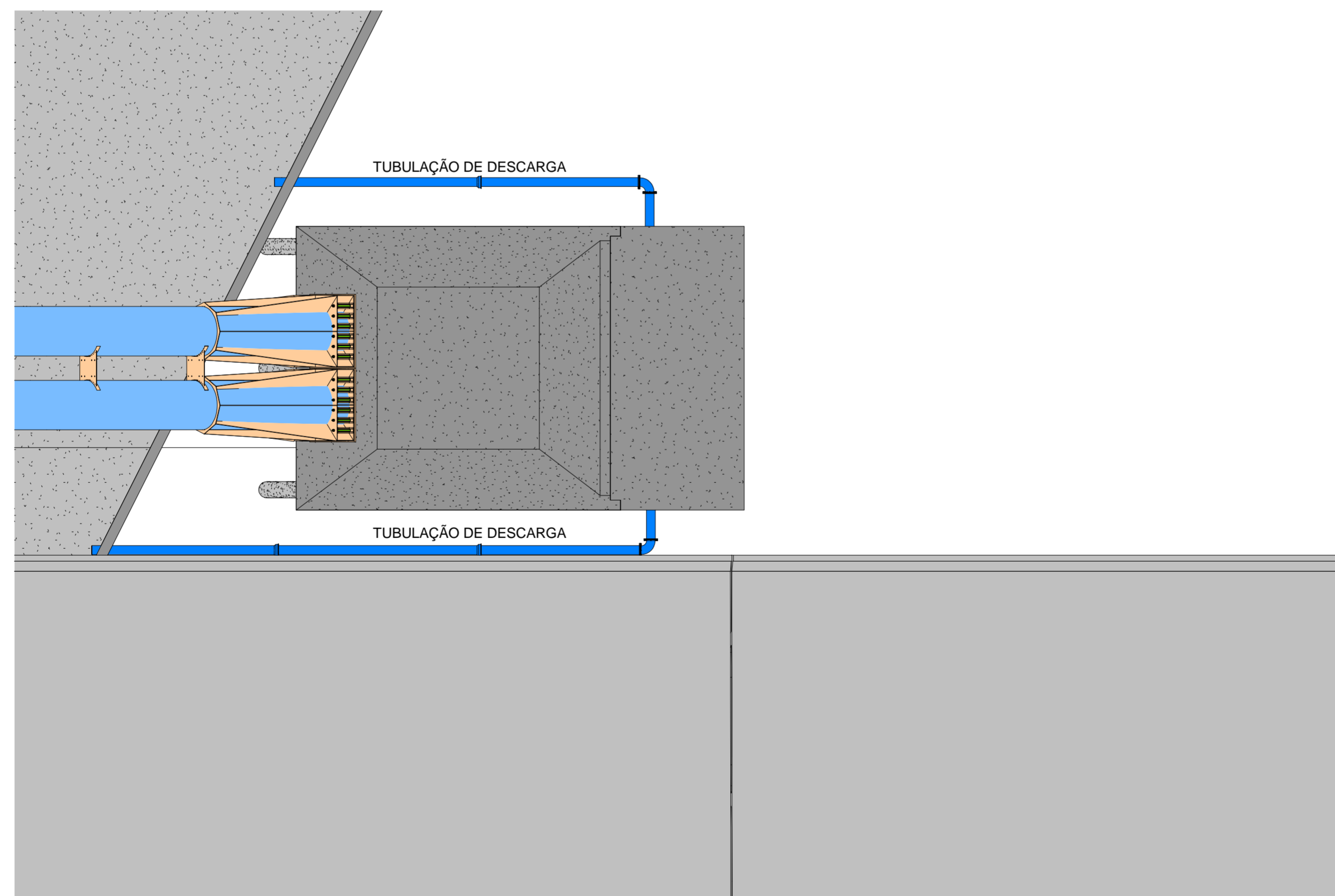
	COMPANHIA DE ÁGUA E ESGOTO DO ESTADO DO CEARÁ DIRETORIA DE ENGENHARIA GERÊNCIA DE PROJETOS	DESENHO 12	PRANCHA 01/01
---	--	---------------	------------------

SISTEMA DE ABASTECIMENTO DE ÁGUA DE FORTALEZA
 ANTEPROJETO
 ADUTORA DO MACROSSISTEMA - DUPLICAÇÃO DO TRECHO
 BASE AÉREA / ALVES TEIXEIRA - DISPOSITIVO DE PROTEÇÃO
 À ESCADA DO ARCO

GERÊNCIA:	ENGO RAUL TIGRE DE ARRUDA LEITÃO	ESCALA:	1/20
COORDENAÇÃO:	ENGº BRUNO CAVALVANTE DE QUEIROZ	DATA:	OUT/2020
PROJETO:	WELLINGTON SANTIAGO LOPES		
DESENHO:	FCARLOSF		
ARQUIVO:	SAA MACROSSISTEMA - ADT ALVES TEIXEIRA 06a014		




01 BLOCO 01
1 : 100



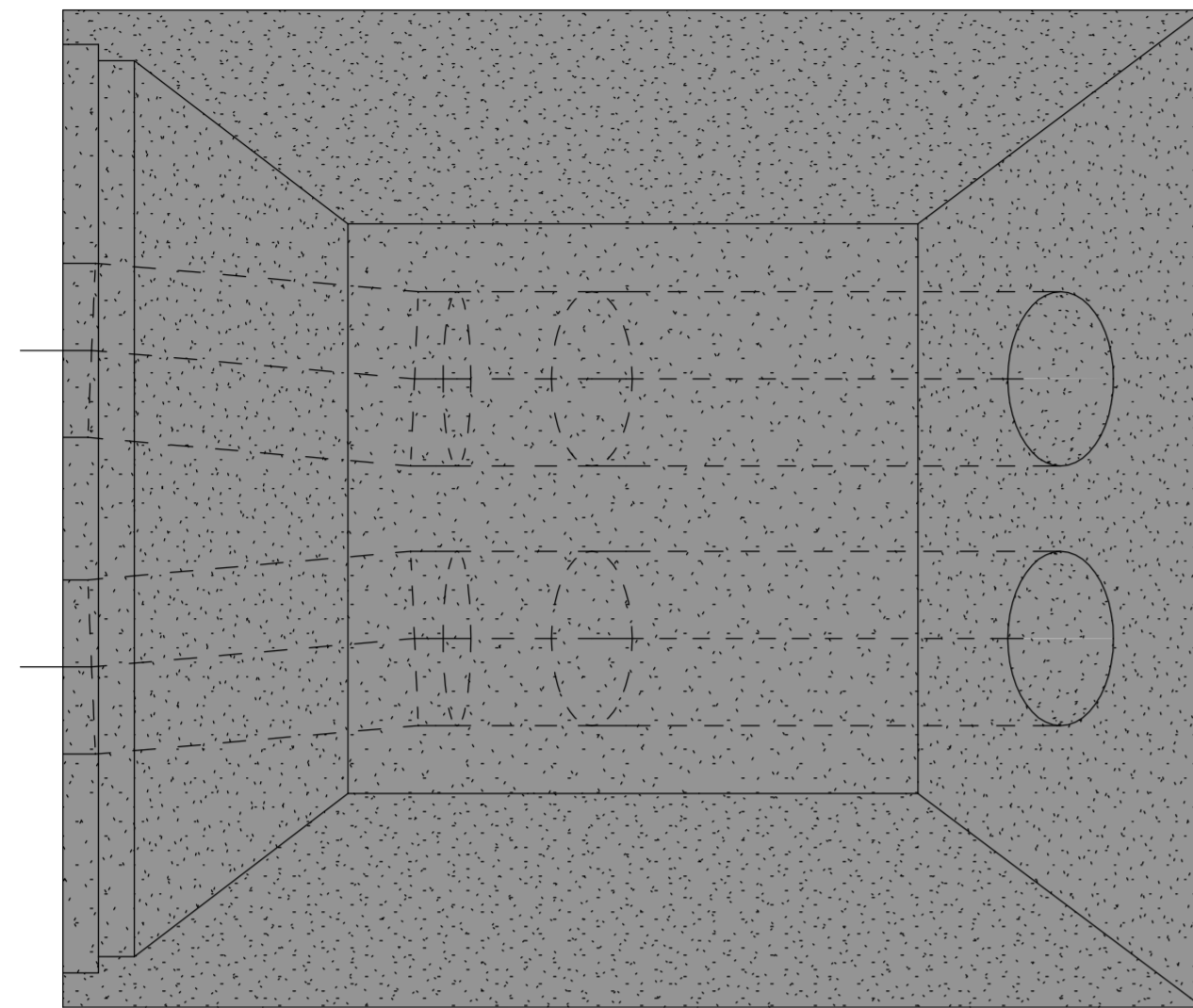
02 BLOCO 02
1 : 100

Wellington Santiago Lopes
Eng. Wellington Santiago Lopes
CREA- 0604539676
GPROJ - CAGECE

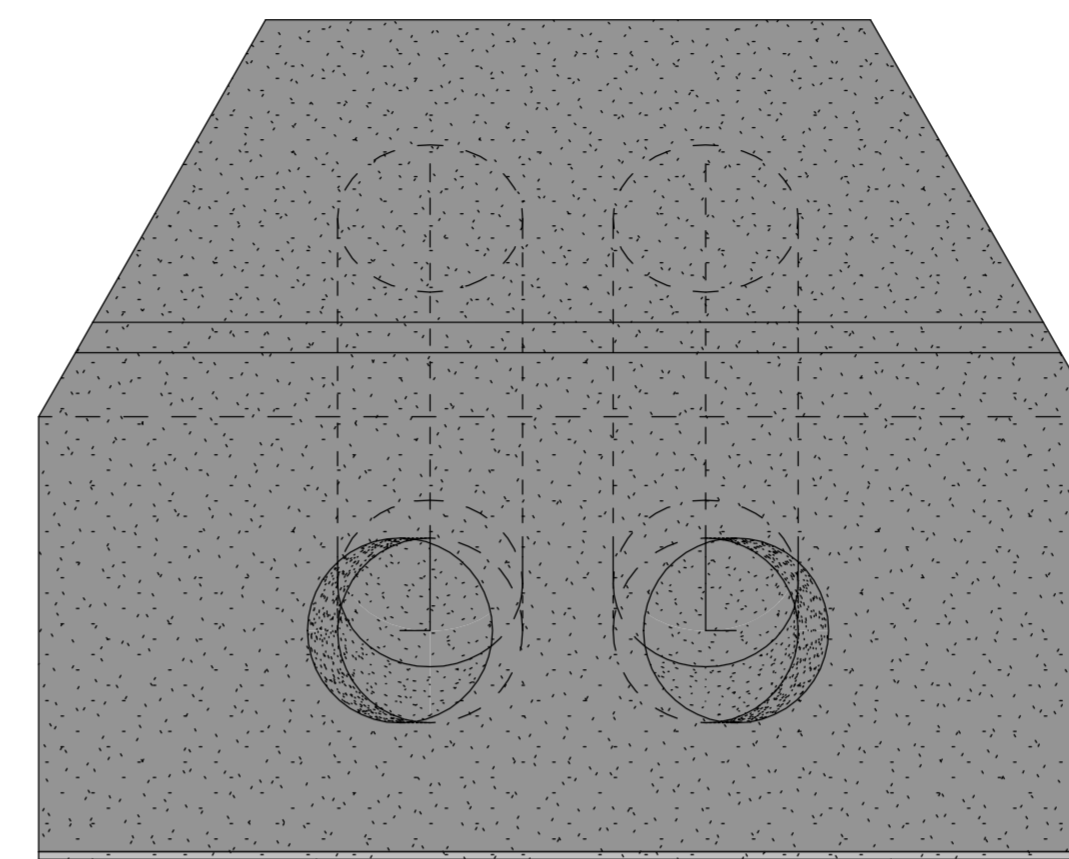
06				
05				
04				
03				
02				
01				
No	DESCRIÇÃO	DATA	PROJETADO	DESENHADO
R E V I S Ã O				

	COMPANHIA DE ÁGUA E ESGOTO DO ESTADO DO CEARÁ DIRETORIA DE ENGENHARIA GERÊNCIA DE PROJETOS	DESENHO 13	PRANCHA 01/01
	SISTEMA DE ABASTECIMENTO DE ÁGUA DE FORTALEZA ANTEPROJETO		
ADUTORA DO MACROSSISTEMA - DUPLICAÇÃO DO TRECHO BASE AÉREA / ALVES TEIXEIRA - BLOCOS DE SUPORTE DO ARCO - VISTA SUPERIOR			

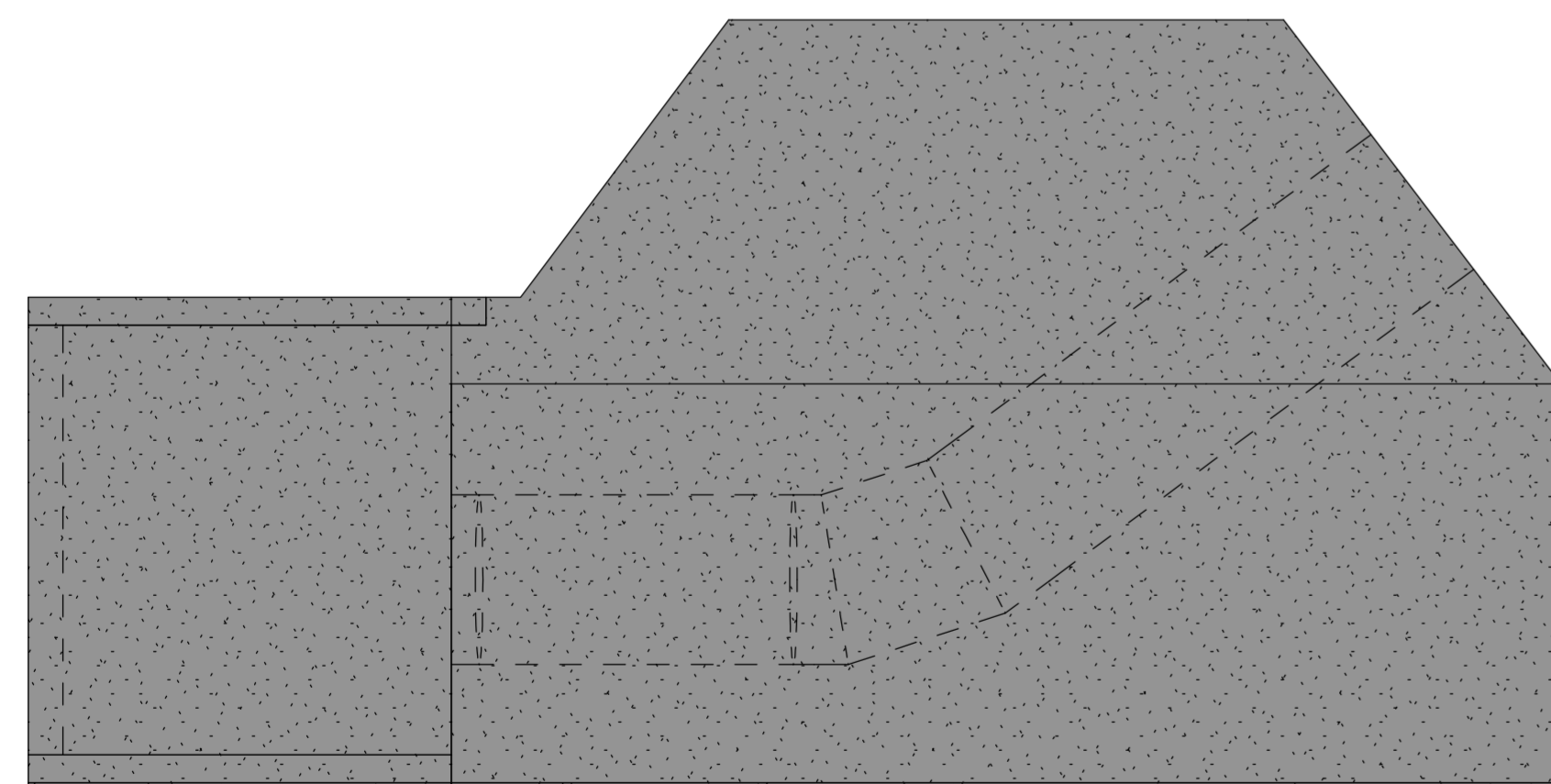
GERÊNCIA:	ENGO RAUL TIGRE DE ARRUDA LEITÃO	ESCALA:	INDICAA
COORDENAÇÃO:	ENGº BRUNO CAVALVANTE DE QUEIROZ	DATA:	DEZ/2018
PROJETO:	WELLINGTON SANTIAGO LOPES		
DESENHO:	FCARLOSF		
ARQUIVO:	SAA MACROSSISTEMA - ADT ALVES TEIXEIRA 06a014		



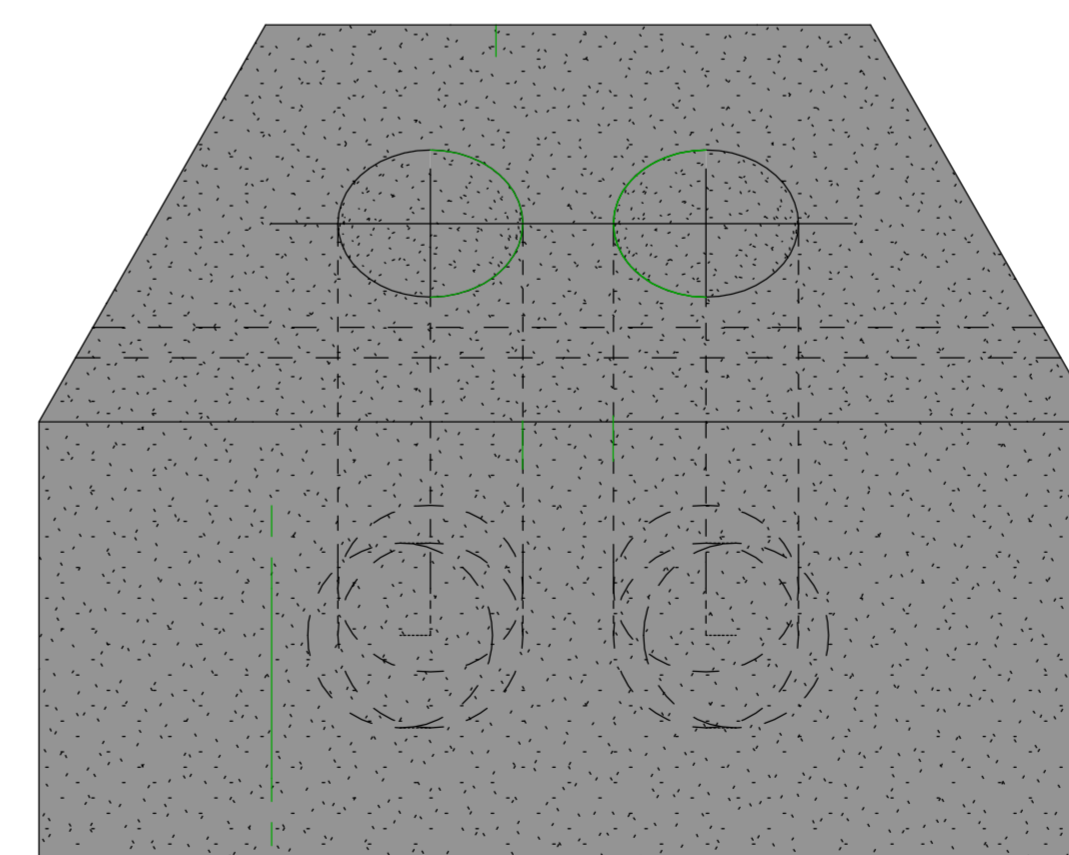
1 BLOCO / VISTA SUPERIOR



2 BLOCO / VISTA ANTERIOR



3 BLOCO / VISTA LATERAL




4 BLOCO / VISTA FRONTAL

Wellington Santiago Lopes
 Eng. Wellington Santiago Lopes
 CREA: 0604539576
 GPROJ - CAGBCB

NOTA:
 BLOCOS E DIMENSÕES A SEREM DEFINIDOS NO PROJETO BÁSICO

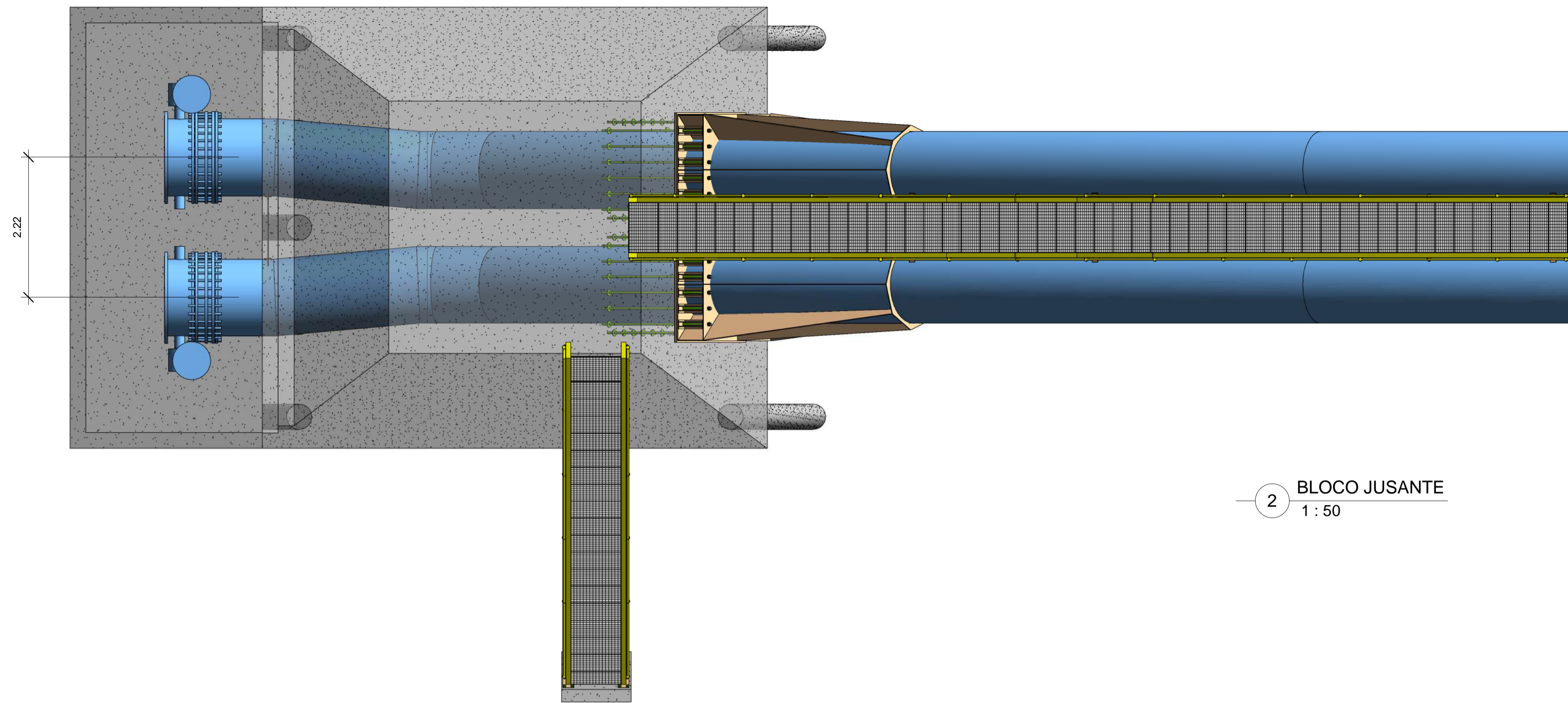
No	DESCRIÇÃO	DATA	PROJETADO	DESENHADO
06				
05				
04				
03				
02				
01				

R E V I S Ã O

	COMPANHIA DE ÁGUA E ESGOTO DO ESTADO DO CEARÁ DIRETORIA DE ENGENHARIA GERÊNCIA DE PROJETOS	DESENHO 14	PRANCHA 01/01
	SISTEMA DE ABASTECIMENTO DE ÁGUA DE FORTALEZA ANTEPROJETO		

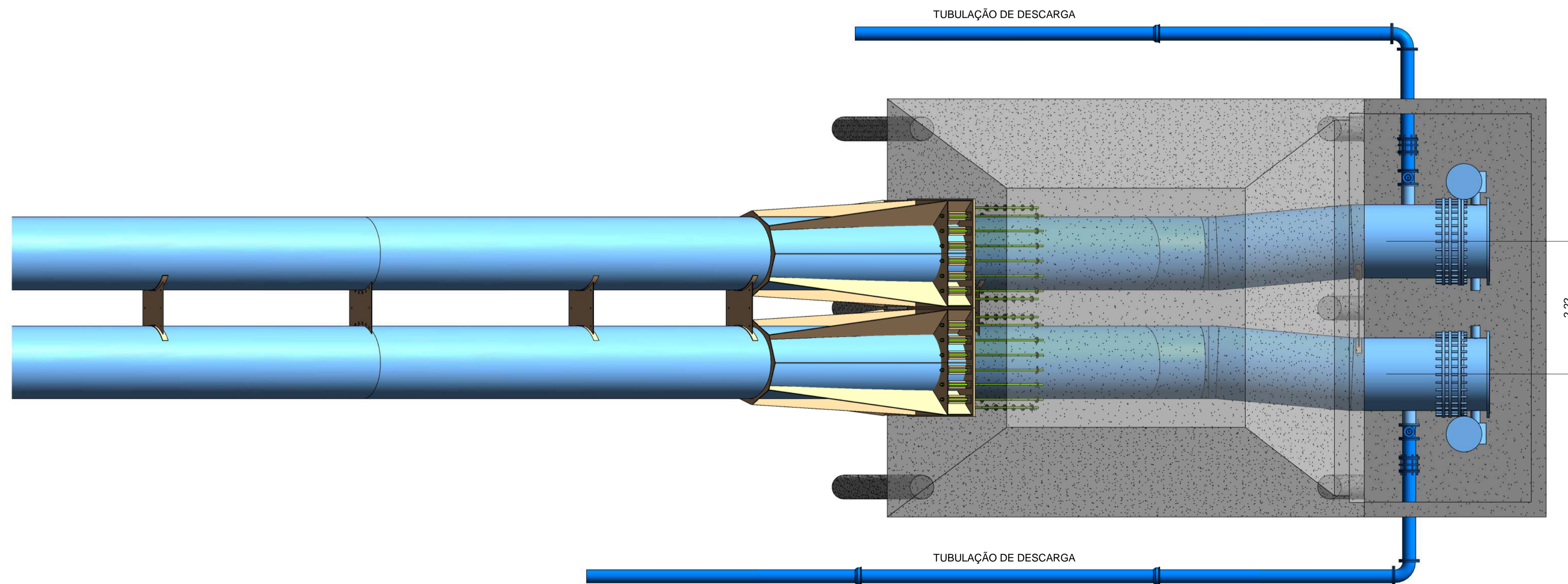
ADUTORA DO MACROSSISTEMA - DUPLICAÇÃO DO TRECHO
 BASE AÉREA / ALVES TEIXEIRA - BLOCOS DE SUPORTE DO
 ARCO - VISTAS

GERÊNCIA:	ENGO RAUL TIGRE DE ARRUDA LEITÃO	ESCALA:	1/50
COORDENAÇÃO:	ENGº BRUNO CAVALVANTE DE QUEIROZ	DATA:	DEZ/2018
PROJETO:	WELLINGTON SANTIAGO LOPES		
DESENHO:	FCARLOSF		
ARQUIVO:	SAA MACROSSISTEMA - ADT ALVES TEIXEIRA 06a014		



2 BLOCO JUSANTE
1 : 50

Wellington S. Lopes
Eng.º Wellington Santiago Lopes
CREA - 0604539576
OPROJ - CAGBCE




1 BLOCO MONTANTE
1 : 50

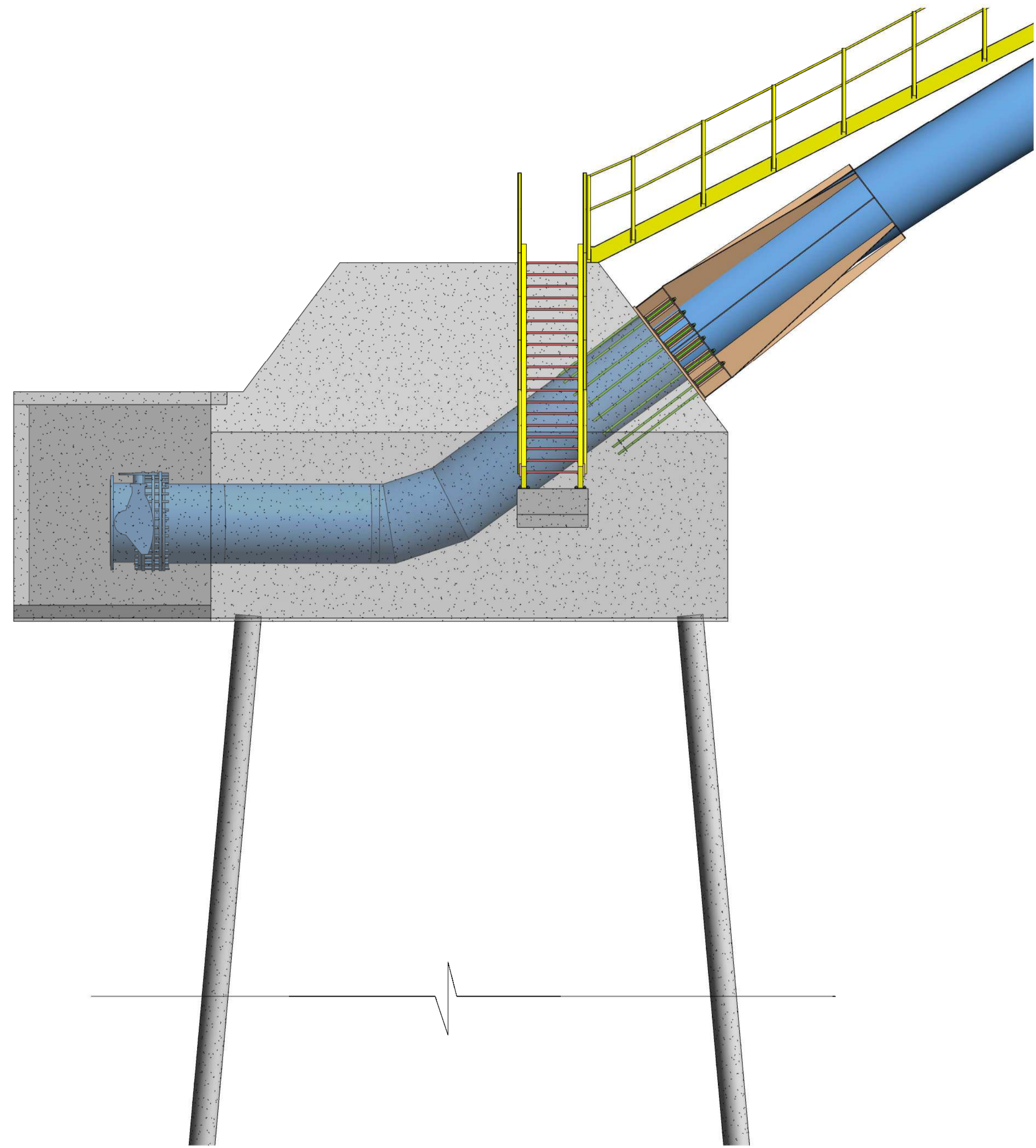
NOTA:
DIMENSÕES DE BLOCOS E ESTRUTURAS DE APOIO A SEREM DESFINIDAS PELO
PROJETO BÁSICO

No	DESCRIÇÃO	DATA	PROJETADO	DESENHADO
06				
05				
04				
03				
02				
01				

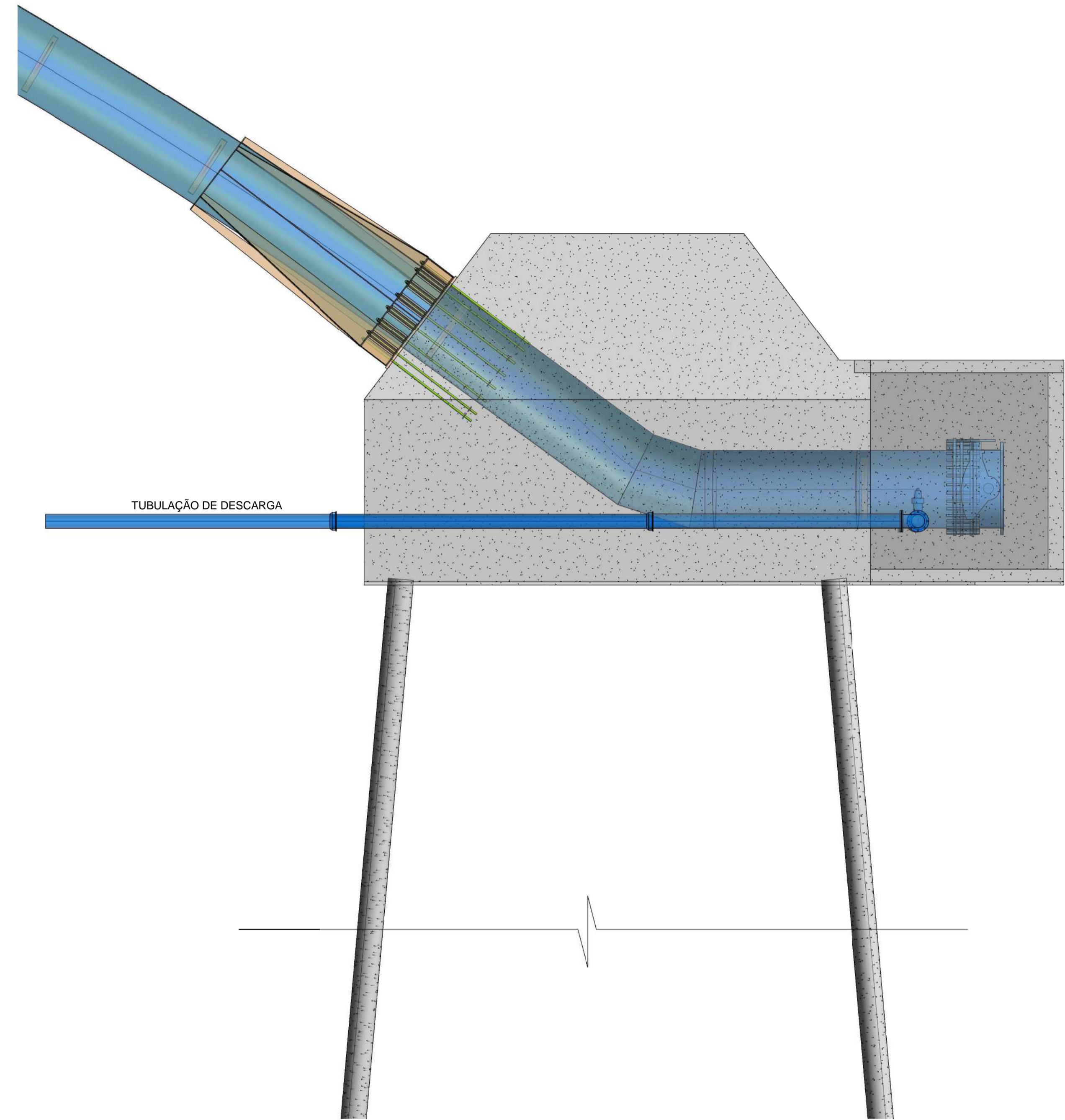
R E V I S Ã O

	COMPANHIA DE ÁGUA E ESGOTO DO ESTADO DO CEARÁ DIRETORIA DE ENGENHARIA GERÊNCIA DE PROJETOS	DESENHO 15	PRANCHA 01/01
	MACROSSISTEMA DE DISTRIBUIÇÃO DE ÁGUA DE FORTALEZA ANTEPROJETO		
ADUTORA DO MACROSSISTEMA - DUPLICAÇÃO DO TRECHO BASE AÉREA / ALVES TEIXEIRA - VISTA SUPERIOR DOS BLOCOS DE APOIO DO ARCO DE MONTANTE E JUSANTE			

GERÊNCIA:	ENG.º RAUL TIGRE DE ARRUDA LEITÃO	ESCALA:	INDICAA
COORDENAÇÃO:	ENG.º BRUNO CAVALVANTE DE QUEIROZ	DATA:	OUT/2020
PROJETO:	ENG.º WELLINGTON SANTIAGO LOPES		
DESENHO:	FCARLOSF		
ARQUIVO:	SAA MACROSSISTEMA - ADT ALVES TEIXEIRA - BLOCOS 15 E 16		



01 BLOCO JUSANTE




02 BLOCO MONTANTE

Wellington Santiago Lopes
 Eng. Wellington Santiago Lopes
 CREA: 06/045395/16
 GPROJ - CAGECE

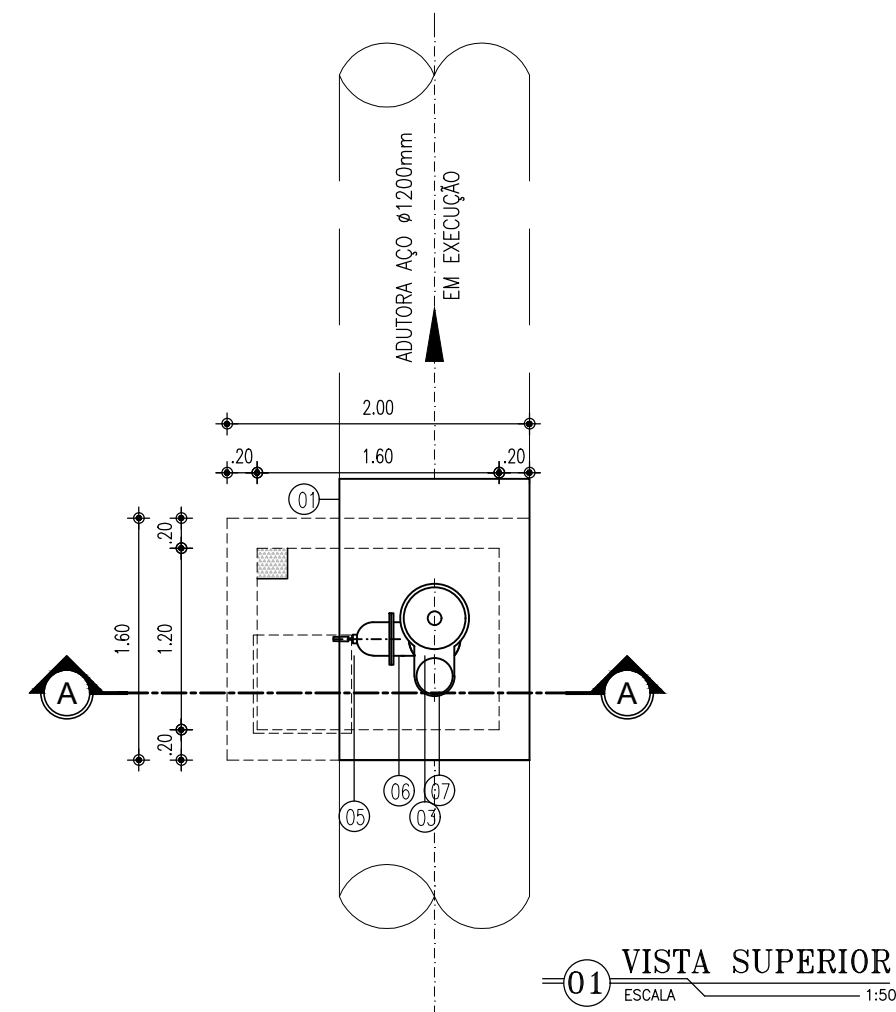
NOTA:
 DIMENSÕES DE BLOCOS, ESTRUTURAS DE APOIO, E FUNDAÇÕES A SEREM
 DEFINIDAS PELO PROJETO BÁSICO.

06				
05				
04				
03				
02				
01				
No	DESCRIÇÃO	DATA	PROJETADO	DESENHADO
REVISÃO				

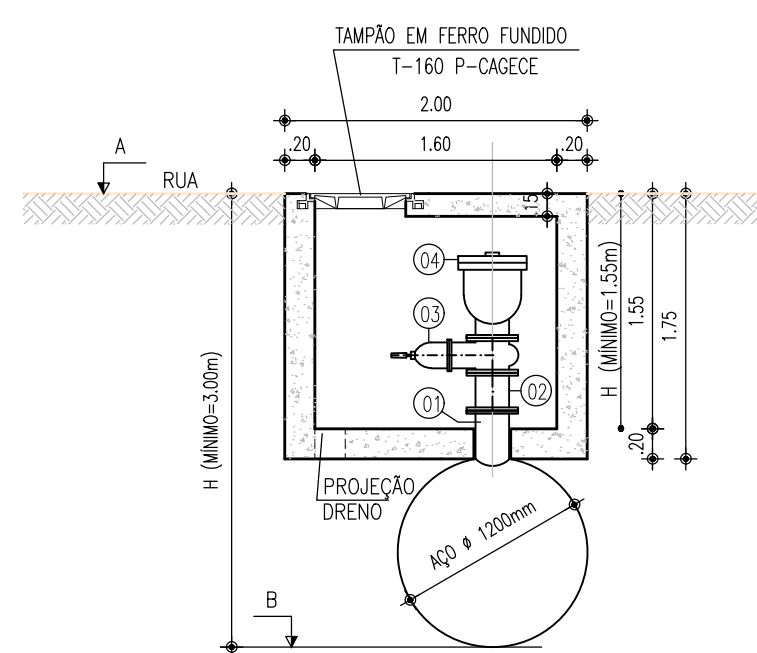
	COMPANHIA DE ÁGUA E ESGOTO DO ESTADO DO CEARÁ DIRETORIA DE ENGENHARIA GERÊNCIA DE PROJETOS	DESENHO 16	PRANCHA 01/01
	MACROSSISTEMA DE DISTRIBUIÇÃO DE ÁGUA DE FORTALEZA ANTEPROJETO		
ADUTORA DO MACROSSISTEMA - DUPLICAÇÃO DO TRECHO BASE AÉREA / ALVES TEIXEIRA - VISTA LATERAL DOS BLOCOS DE APOIO DO ARCO DE MONTANTE E JUSANTE			

GERÊNCIA:	ENGº RAUL TIGRE DE ARRUDA LEITÃO	ESCALA:	1/50
COORDENAÇÃO:	ENGº BRUNO CAVALVANTE DE QUEIROZ	DATA:	OUT/2020
PROJETO:	ENGº WELLINGTON SANTIAGO LOPES		
DESENHO:	FCARLOSF		
ARQUIVO:	SAA MACROSSISTEMA - ADT ALVES TEIXEIRA - BLOCOS 15 E 16		

CAIXA DE VENTOSA



01 VISTA SUPERIOR
ESCALA 1:50



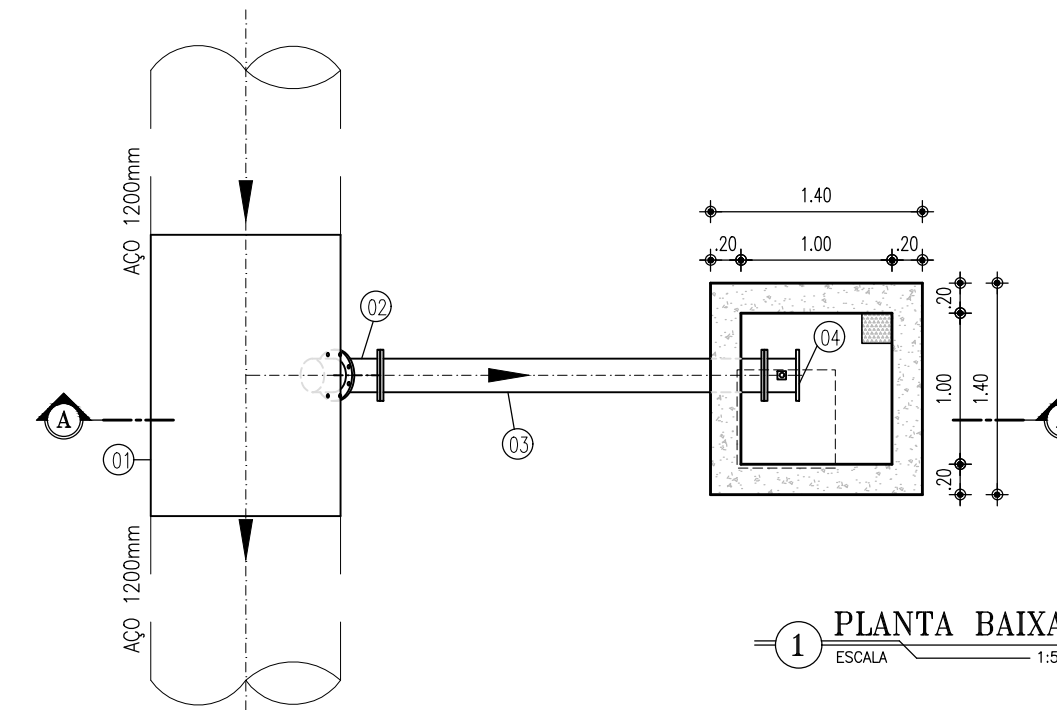
03 CORTE A-A
ESCALA 1:50

CAIXA DE VENTOSA	ESTACA	C.T. G.I.T.	
		A	B
V1	10	-	-
V2	18	10.568	7.568
V3	42	20.216	17.216
V4	72	19.870	16.870
V5	98	26.296	23.296
V6	115	26.957	23.957

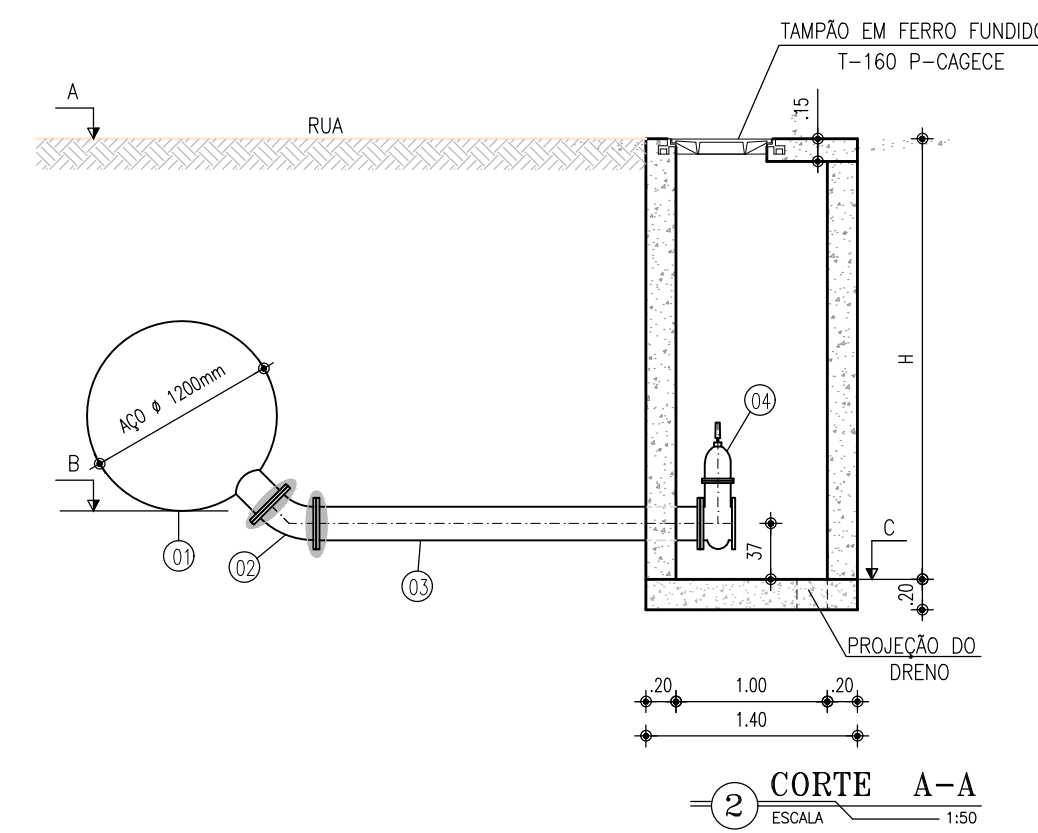
RELAÇÃO DE MATERIAIS

ITEM	DISCRIMINAÇÃO	QUANT. un.	DIAM. mm
01	TE COM REDUÇÃO EM AÇO PONTA/PONTA/FLANGE SOLD.	1	1200x200
02	TUBO EM F" FLANGEADO, L=0.25m	1	200
03	REGISTRO CHATO C/ CABEÇOTE FLANGEADO F"	1	200
04	VENTOSA TRÍPLICE FUNÇÃO F"	1	200

CAIXA DE DESCARGA



01 PLANTA BAIXA
ESCALA 1:50



02 CORTE A-A
ESCALA 1:50

CAIXA DE DESCARGA	ESTACA	C.T. G.I.T.		FUNDO DA CAIXA		ALTURA DA CAIXA (m)	
		A	B	C	H		
D1	07	5.185	2.791	2.341	2.84		
D2	13	6.670	2.706	2.256	4.41		
D3	22	8.755	6.000	5.550	3.20		
D4	55	13.806	11.127	10.677	3.13		
D5	79	17.547	14.784	14.334	3.21		
D6	104	25.516	23.116	22.666	2.85		
D7	119	24.305	21.905	21.455	2.85		

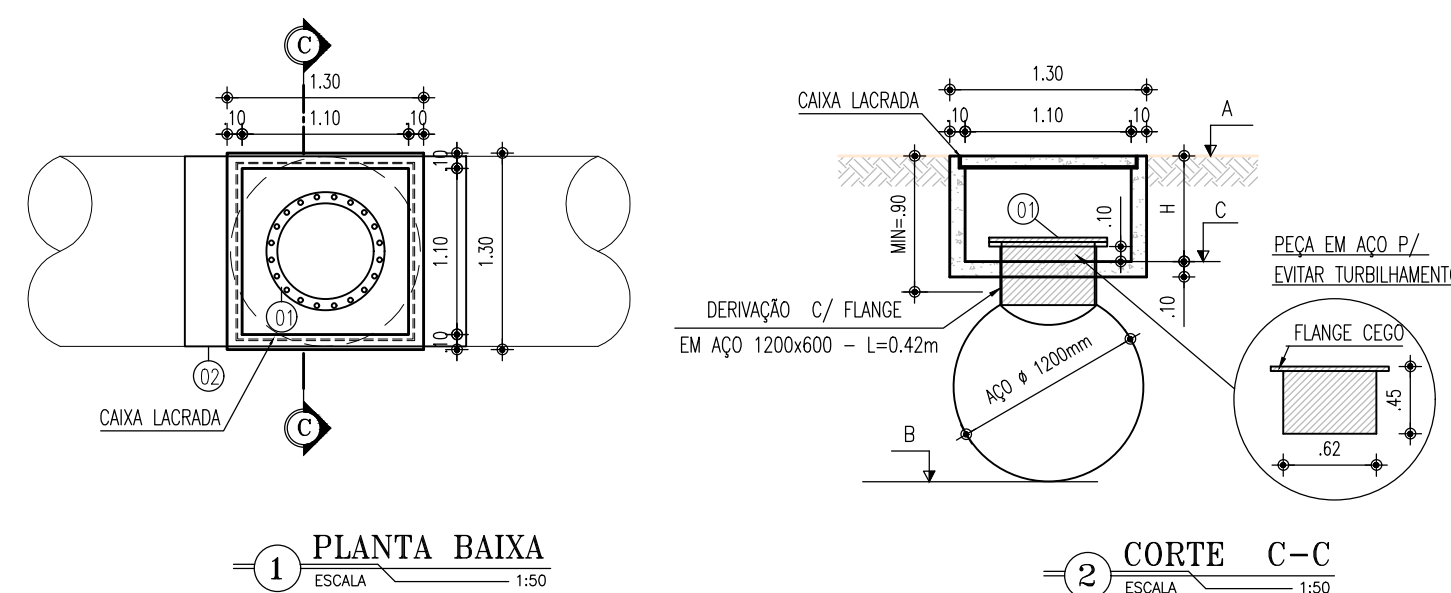
Eng. Wellington Santiago Lopes
CREA: 0604539576
GPROJ - CAGECE

LISTA DE MATERIAIS

ADUTORA DE ÁGUA TRATADA EM AÇO

ITEM	DESCRIÇÃO	DIAM.	QUANT.
01	TE COM REDUÇÃO EM AÇO PONTA/PONTA/FLANGE SOLD.	1200/200	01
02	C45 EM F" FLANGE/FLANGE	200	01
03	TUBO EM F" FLANGE/FLANGE L=2.55m	200	01
04	REGISTRO CHATO C/ CABEÇOTE FLANGEADO F"	200	01

CAIXA DE INSPEÇÃO



01 PLANTA BAIXA
ESCALA 1:50

02 CORTE C-C
ESCALA 1:50

CAIXA DE INSPEÇÃO	ESTACA	C.T. G.I.T.		FUNDO DA CAIXA		ALTURA DA CAIXA (m)	
		A	B	C	H		
C1	06	5.394	3.093	4.553	0.84		
C2	14	6.873	3.679	5.139	1.73		
C3	29	13.121	10.604	12.064	1.05		
C4	44	19.481	16.834	18.294	1.18		
C5	59	14.857	12.331	13.791	1.07		
C6	74	19.644	16.737	18.197	1.45		
C7	89	20.238	17.523	18.983	1.25		
C8	104	25.516	23.116	24.576	0.94		
C9	119	24.305	21.905	23.365	0.94		

LISTA DE MATERIAIS

ADUTORA DE ÁGUA TRATADA EM AÇO

ITEM	DESCRIÇÃO	DIAM.	QUANT.
01	FLANGE CEGO EM AÇO	600	01
02	TE DE REDUÇÃO EM AÇO PONTA/PONTA/FLANGE SOLD.	1200x600	01

OBSERVAÇÃO: AS CONEXÕES FLANGEADAS EM F" QUE ESTÁ SOB O TERRENO, DEVARÁ SER ENVOLVIDA COM MANTA DE POLIETILENO ESPESURA DE 1mm, NO MOMENTO DO ASSENTAMENTO.

N°	DESCRIÇÃO	DATA	PROJETADO	DESENHADO

REVISÃO

	COMPANHIA DE ÁGUA E ESGOTO DO CEARÁ DIRETORIA DE ENGENHARIA GERÊNCIA DE PROJETOS DE ENGENHARIA	DESENHO 17	PRANCHA Nº 01/01
	MACROSSISTEMA DE DISTRIBUIÇÃO DE ÁGUA DE FORTALEZA ANTEPROJETO ADUTORA DO MACROSSISTEMA - DUPLICAÇÃO DO TRECHO BASE AÉREA / ALVES TEIXEIRA - CAIXAS DE DESCARGA, VENTOSA E INSPEÇÃO		

GERÊNCIA:	ENGº RAUL TIGRE DE ARRUDA LEITÃO		
COORDENAÇÃO:	ENGº BRUNO CAVALVANTE DE QUEIROZ		
PROJETO:	ENGº WELLINGTON SANTIAGO LOPES RNP 0604539576		
DESENHO:	JOÃO MAURICIO	ESCALA:	INDICADA
ARQUIVO:	REV_01_SAA MACROSSISTEMA - ADT ALVES TEIXEIRA - 17 CAIXA DE REGISTROS E VENTOSAS.DWG	DATA:	OUT/2020