

Companhia de Água e Esgoto do Ceará

DEN - Diretoria de Engenharia

GPROJ - Gerência de Projetos de Engenharia

Itapipoca - CE

Projeto Estrutural Básico de Ampliação do Sistema
de Tratamento de Água de Itapipoca

VOLUME VI - TOMO II
Projeto Estrutural

Cagece

JULHO/2021



EQUIPE TÉCNICA DA GPROJ E DA FIRME ESTRUTURAL
Produto: Projeto Estrutural Básico de Ampliação do
Sistema de Tratamento de Água de Itapipoca

Gerente de Projetos de Engenharia

Eng^a. Aline Martins Brito

Coordenação de Projetos Técnicos

Eng^o. Jorge Humberto Leal de Saboia

Coordenação de Serviços Técnicos de Apoio

Eng^o. Antônio Agnaldo Araújo Mendes

Coordenação de Custos e Orçamentos de Obras

Eng^o. Humberto Oliveira Pontes Nunes

Responsável Técnico da Firme Estrutural S/S

Eng^o. André Luís Martins Mourão Dias

Edição Final

Janis Joplin S. Moura Queiroz

Colaboração

Ana Beatriz de Oliveira Montezuma

Gleiciane Cavalcante Gomes

Arquivo Técnico

Patrícia Santos Silva

I - APRESENTAÇÃO

O presente trabalho contempla “**Projeto Básico de Ampliação do Sistema de Tratamento de Água de Itapipoca-CE**”, através do processo nº 0094000359/2012-65 para atendimento a Unidade de Negócio da Bacia do Curú e Litoral – UNBCL, localizada no Município de Itapipoca no Estado do Ceará, visando garantir às demandas devido ao crescimento da população da sede municipal, além de proporcionar melhorias na qualidade da água distribuída.

O projeto aqui apresentado abrange a execução do conjunto de obras, de equipamentos e de serviços destinados ao abastecimento de água potável, com a implantação de uma nova unidade de processo de tratamento utilizando a tecnologia de ciclo completo.

O memorial referente ao Projeto Básico encontra-se dividido em 7 (sete) volumes, com as seguintes denominações e subdivisões:

- Volume I – Relatório Técnico;
 - Memorial Descritivo e Memorial de Cálculo;
- Volume II – Especificações Técnicas: Equipamentos e Materiais e Serviços;
- Volume III – Peças Gráficas – Hidráulicos, Mecânicos, Arquitetônicos e Civil;
 - Tomo I;
 - Tomo II;
- Volume IV – Projeto Elétrico;
- Volume V – Projeto de Automação;
 - Tomo I;
 - Tomo II;
 - Tomo III;
- **Volume VI – Estrutural;**
 - Tomo I;
 - **Tomo II;**
 - Tomo III;
- Volume VII – Geotécnica;
 - Tomo I;
 - Tomo II.



ART



Anotação de Responsabilidade Técnica - ART
Lei nº 6.496, de 7 de dezembro de 1977

CREA-CE

ART OBRA / SERVIÇO
Nº CE20210785786

Conselho Regional de Engenharia e Agronomia do Ceará

INICIAL

1. Responsável Técnico

ANDRE LUIS MARTINS MOURAO DIAS

Título profissional: **ENGENHEIRO CIVIL**

RNP: **0600894193**

Registro: **13816D CE**

Empresa contratada: **FIRME ESTRUTURAL S/S**

Registro: **394556-CE**

2. Dados do Contrato

Contratante: **COMPANHIA DE ÁGUA E ESGOTO DO CEARÁ ? CAGECE**

CPF/CNPJ: **07.040.108/0001-57**

RUA Dr. Lauro Vieira Chaves

Nº: **1030**

Complemento:

Bairro: **Vila União**

Cidade: **FORTALEZA**

UF: **CE**

CEP: **60420280**

Contrato: **0015/2021**

Celebrado em: **22/01/2021**

Valor: **R\$ 150.000,00**

Tipo de contratante: **Pessoa Jurídica de Direito Público**

Ação Institucional: **NENHUMA - NÃO OPTANTE**

3. Dados da Obra/Serviço

RUA Dr. Lauro Vieira Chaves

Nº: **1030**

Complemento:

Bairro: **Vila União**

Cidade: **FORTALEZA**

UF: **CE**

CEP: **60420280**

Data de Início: **22/01/2021**

Previsão de término: **22/07/2021**

Coordenadas Geográficas: **-3.771608, -38.535545**

Finalidade: **Infraestrutura**

Código: **Não Especificado**

Proprietário: **COMPANHIA DE ÁGUA E ESGOTO DO CEARÁ ? CAGECE**

CPF/CNPJ: **07.040.108/0001-57**

4. Atividade Técnica

4 - Concepção	Quantidade	Unidade
80 - Projeto > ESTRUTURAS > ESTRUTURAS DE MATERIAIS MISTOS > #2.5.1 - DE ESTRUTURA DE MATERIAIS MISTOS	7.500,00	m2
80 - Projeto > ESTRUTURAS > FUNDAÇÕES > DE FUNDAÇÕES PROFUNDAS > #2.9.2.3 - EM ESTACAS DE CONCRETO MOLDADAS IN LOCO	500,00	m2
80 - Projeto > GEOTECNIA E GEOLOGIA DA ENGENHARIA > ESTABILIDADE DE TALUDES E CONTENÇÕES > DE CONTENÇÕES > #3.4.2.1 - EM CONCRETO ARMADO	1.500,00	m2

Após a conclusão das atividades técnicas o profissional deve proceder a baixa desta ART

5. Observações

Projeto Estrutural de Novos Elementos e/ou Recuperação de Estruturas em Municípios do Estado do Ceará e Região Metropolitana de Fortaleza que Compõem as Obras de Implantação e Ampliação dos Sistemas de Abastecimento de Água e Esgotamento Sanitário.

6. Declarações

- Declaro que estou cumprindo as regras de acessibilidade previstas nas normas técnicas da ABNT, na legislação específica e no decreto n. 5296/2004.

7. Entidade de Classe

NENHUMA - NÃO OPTANTE

8. Assinaturas

Declaro serem verdadeiras as informações acima

_____, _____ de _____ de _____
 Local data

ANDRE LUIS MARTINS
 MOURAO
 DIAS:58430857320

Assinado de forma digital por
 ANDRE LUIS MARTINS MOURAO
 DIAS:58430857320
 Dados: 2021.05.03 16:57:47 -03'00'

ANDRE LUIS MARTINS MOURAO DIAS - CPF: 584.308.573-20

ALINE MARTINS

Assinado de forma digital por
 ALINE MARTINS

BRITO:70127360387
 COMPANHIA DE ÁGUA E ESGOTO DO CEARÁ ? CAGECE - CNPJ:
 07.040.108/0001-57
 387
 Dados: 2021.07.22 18:38:19 -03'00'

9. Informações

* A ART é válida somente quando quitada, mediante apresentação do comprovante do pagamento ou conferência no site do Crea.

10. Valor

Valor da ART: **R\$ 233,94** Registrada em: **03/05/2021** Valor pago: **R\$ 233,94** Nosso Número: **8214668611**

A autenticidade desta ART pode ser verificada em: <https://crea-ce.sitac.com.br/publico/>, com a chave: 2aDWD
 Impresso em: 03/05/2021 às 16:54:45 por: , ip: 191.44.122.73





Projeto Estrutural

PEÇAS GRÁFICAS

Relação de Plantas:

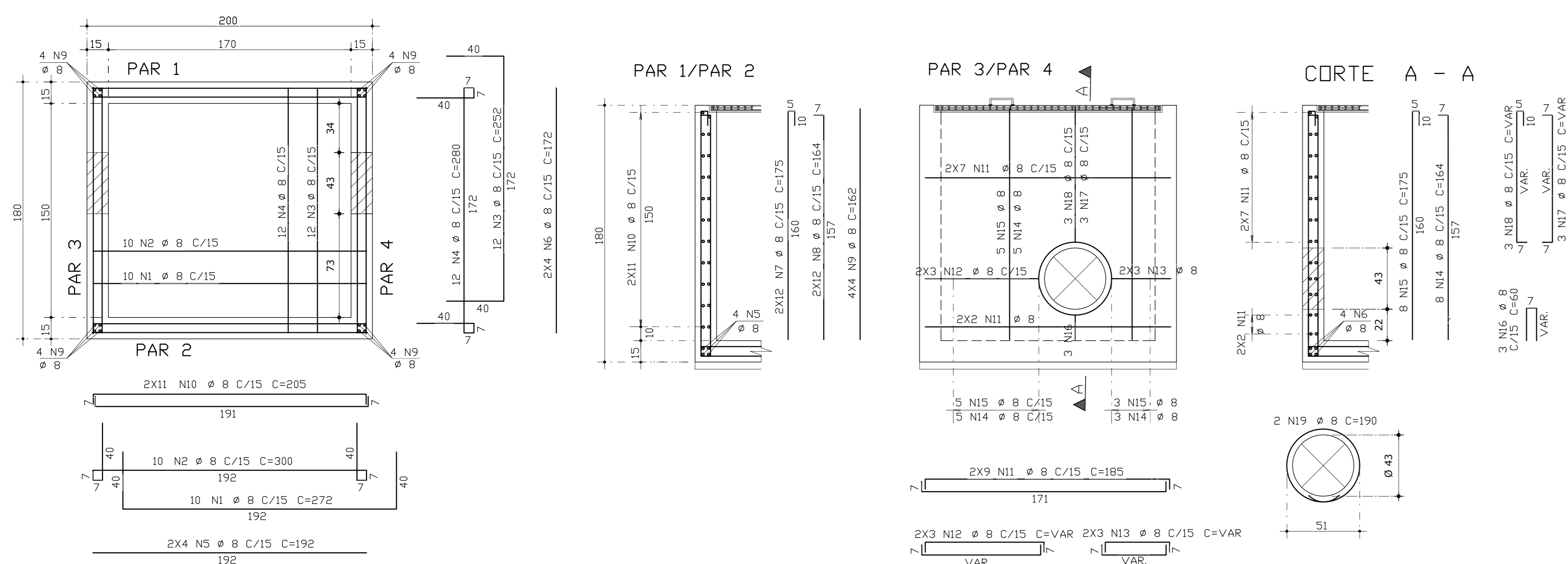
CAIXAS		
DESENHO:	PRANCHA:	TÍTULO:
01/03	01/03	Caixas de Macromedidor e Caixas de Pitometria – Caixas para DN 400mm e 100mm – Fundos, Paredes e Tampas
02/03	02/03	Caixas de Macromedidor e Caixas de Pitometria – Caixas para DN 500mm e 250mm – Fundos, Paredes e Tampas
03/03	03/03	Sistema de Tratamento de Água – Caixas de Interligação
EEAR		
DESENHO:	PRANCHA:	TÍTULO:
01/02	01/02	Sistema de Tratamento de Água – Estação Elevatória de Água Recuperada – Fôrma da EE de Água Recuperada – Plantas e Cortes
02/02	02/02	Sistema de Tratamento de Água – Estação Elevatória de Água Recuperada – Armadura da EE de Água Recuperada – Fundos, Paredes e Tampas
ETA		
DESENHO:	PRANCHA:	TÍTULO:
01/22	01/22	Sistema de Tratamento de Água de Ciclo Completo – 150L/S – Fôrma do Plano 0 – Fundações – Locação de Pilares e Sapatas
02/22	02/22	Sistema de Tratamento de Água de Ciclo Completo – 150L/S – Fôrma do Plano 1 – Lajes de Fundo – Nível +92.600 e Lajes Externas
03/22	03/22	Sistema de Tratamento de Água de Ciclo Completo – 150L/S – Fôrma do Plano 2 – Calhas dos Filtros

04/22	04/22	Sistema de Tratamento de Água de Ciclo Completo – 150L/S – Fôrma do Plano 3 – Vigas dos Módulos Tubulares
05/22	05/22	Sistema de Tratamento de Água de Ciclo Completo – 150L/S – Fôrma do Plano 4 – Calhas dos Decantadores
06/22	06/22	Sistema de Tratamento de Água de Ciclo Completo – 150L/S – Fôrma dos Planos 5 e 6 – Nível +99.300 e +102.300
07/22	07/22	Sistema de Tratamento de Água de Ciclo Completo – 150L/S – Fôrmas da ETA – Cortes A-A e B-B
08/22	08/22	Sistema de Tratamento de Água de Ciclo Completo – 150L/S – Fôrmas da ETA – Cortes C-C, D-D e E-E
09/22	09/22	Sistema de Tratamento de Água de Ciclo Completo – 150L/S – Fôrmas da ETA – Cortes F-F, G-G e H-H
10/22	10/22	Sistema de Tratamento de Água de Ciclo Completo – 150L/S – Fôrmas da ETA – Cortes I-I, J-J, K-K e L-L/ Vigas em “V”
11/22	11/22	Sistema de Tratamento de Água de Ciclo Completo – 150L/S – Armadura das Sapatas Corridas – Armadura das Paredes de Saída e PCFs
12/22	12/22	Sistema de Tratamento de Água de Ciclo Completo – 150L/S – Arm. das Lajes de Fundo +92.60 e +95.60 – Armadura das Lajes Externas
13/22	13/22	Sistema de Tratamento de Água de Ciclo Completo – 150L/S – Armadura das Paredes 101 a 107 e 109 – (Paredes das Lajes Externas)
14/22	14/22	Sistema de Tratamento de Água de Ciclo Completo – 150L/S – Arm. das Sapatas, Pilares e Escadas – Arm. das Vigas das Calhas e Vigas “T”

15/22	15/22	Sistema de Tratamento de Água de Ciclo Completo – 150L/S – Armaduras das Paredes da ETA – Paredes PAR1, PAR2, PAR5, PAR8 e PAR9
16/22	16/22	Sistema de Tratamento de Água de Ciclo Completo – 150L/S – Armaduras das Paredes da ETA – Paredes PAR3, PAR4, PAR6, e PAR7
17/22	17/22	Sistema de Tratamento de Água de Ciclo Completo – 150L/S – Armaduras das Paredes da ETA – Paredes PAR10 e PAR11
18/22	18/22	Sistema de Tratamento de Água de Ciclo Completo – 150L/S – Armaduras das Paredes da ETA – Paredes PAR12, PAR13 e PAR18
19/22	19/22	Sistema de Tratamento de Água de Ciclo Completo – 150L/S – Armaduras das Paredes da ETA – Paredes PAR14 e PAR15
20/22	20/22	Sistema de Tratamento de Água de Ciclo Completo – 150L/S – Armaduras das Paredes da ETA – Paredes PAR16 e PAR17
21/22	21/22	Sistema de Tratamento de Água de Ciclo Completo – 150L/S – Arm. das Vigas do Nível Superior e Vigas da Cob. da Casa de Comando
22/22	22/22	Sistema de Tratamento de Água de Ciclo Completo – 150L/S – Arm. das Lajes do Nível Superior e das Calhas de Entrada, Decant. e Filtros
GALERIA DE PASSAGEM		
DESENHO:	PRANCHA:	TÍTULO:
01/01	01/01	Sistema de Tratamento de Água – Galerias de Passagem de Caminhões – Galeria de Passagem de Caminhões para Proteção de Tubulações

FÔRMA e ARMADURA DA CAIXA DE MACROMEDIDOR DE ÁGUA PARA DN 400mm

ESCALA 1:20



AÇO	POS	BIT (mm)	QUANT	COMPRIMENTO (cm)	UNIT (cm)	TOTAL (cm)
MACROMEDIDOR DE	DE	ÁGUA PARA DN	400mm			
S0A	1	8	18	272		2720
S0A	2	8	18	268		2600
S0A	3	8	12	252		3024
S0A	4	8	12	268		3216
S0A	5	8	8	192		1536
S0A	6	8	8	172		1376
S0A	7	8	24	164		3936
S0A	8	8	16	164		2624
S0A	9	8	16	172		2752
S0A	10	8	44	225		9900
S0A	11	8	36	165		5940
S0A	12	8	12	164		1968
S0A	13	8	16	165		2640
S0A	14	8	16	164		2624
S0A	15	8	16	175		2800
S0A	16	8	6	60		360
S0A	17	8	6	60		360
S0A	18	8	6	60		360
S0A	19	8	4	190		760

RESUMO DA LAJE DE FUNDO

AÇO	BIT	CMPR	PESO
S0A	8	138	60
Peso Total		50A =	60 kg

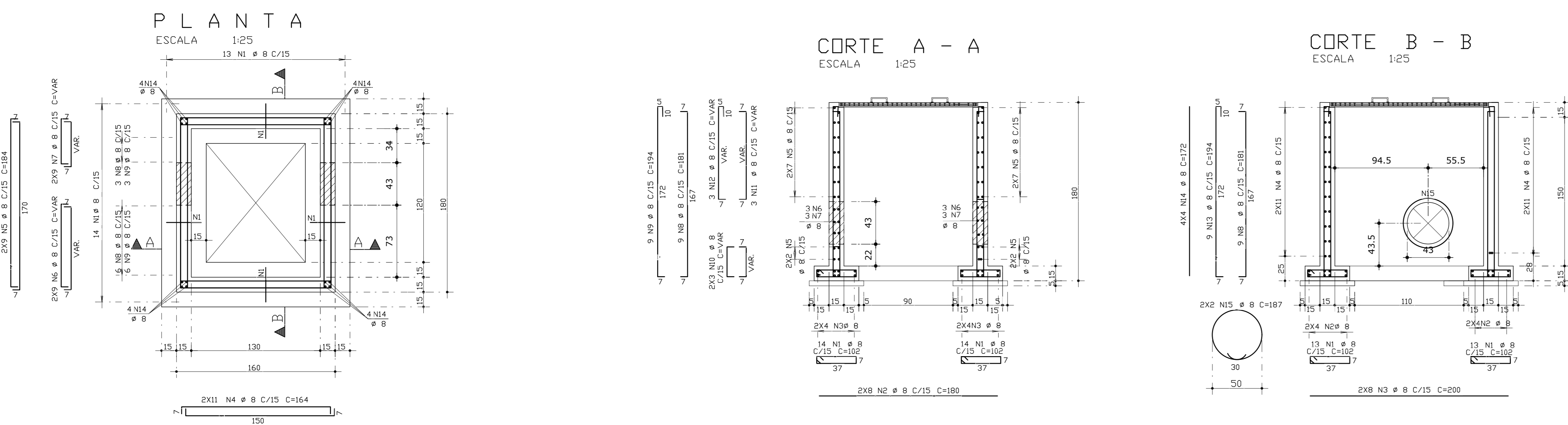
RESUMO DAS PAREDES P1/P2/P3/P4

AÇO	BIT	CMPR	PESO
S0A	8	362	145
Peso Total		50A =	145 kg

IMPORTANTE: SEGUIR COTAS, DRENOS E LOCAIS DOS FURROS PELO PROJETO HIDRÁULICO (FOLHAS 27 e 28 DA CAGECE)

FÔRMA e ARM. DA CX. DE PITOMETRIA DE ÁGUA PARA DN 400mm

ESCALA 1:25



AÇO	POS	BIT (mm)	QUANT	COMPRIMENTO (cm)	UNIT (cm)	TOTAL (cm)
CX. PITOMETRIA DE	ÁGUA PARA DN	400mm				
S0A	1	8	54	182		5908
S0A	2	8	16	180		2880
S0A	3	8	16	200		3200
S0A	4	8	36	184		6624
S0A	5	8	36	184		6624
S0A	6	8	36	184		6624
S0A	7	8	36	184		6624
S0A	8	8	36	184		6624
S0A	9	8	36	184		6624
S0A	10	8	12	184		2208
S0A	11	8	6	184		1104
S0A	12	8	6	184		1104
S0A	13	8	6	184		1104
S0A	14	8	16	172		2752
S0A	15	8	4	187		748

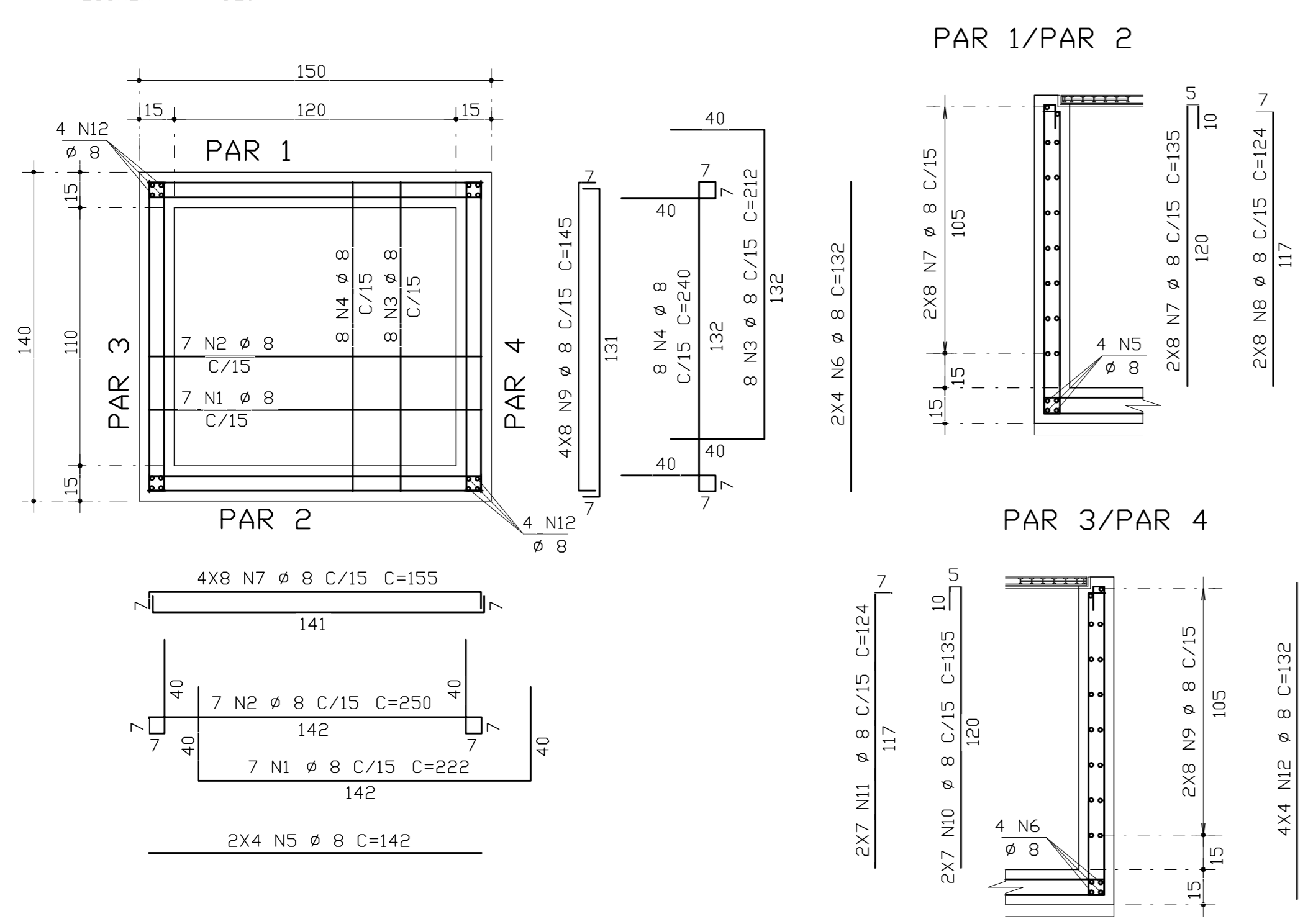
AÇO	BIT	CMPR	PESO
S0A	8	501	200
Peso Total		50A =	200 kg

NOTAS: Estruturas Externas

- Classe de Agressividade II - Moderada
- CONCRETO
fck = 30 MPa a/c < 0,55 (meso/superestrutura)
fck = 30 MPa a/c < 0,55 (infraestrutura)
- AÇO CA-50A
- COBRIMENTOS
Caixas de Macromedição:
C = 4,0cm
Caixas de Pitometria
C = 4,0cm
Infraestrutura Enterrada:
C = 4,0cm

FÔRMA e ARM. DA CAIXA DE MACROMEDIDOR DE ÁGUA PARA DN 100mm

ESCALA 1:20



AÇO	POS	BIT	QUANT	COMPRIMENTO	UNIT	TOTAL
MACROMEDIDOR DE	ÁGUA PARA DN	100mm				
S0A	1	8	7	282		1954
S0A	2	8	7	282		1954
S0A	3	8	7	282		1954
S0A	4	8	7	282		1954
S0A	5	8	7	282		1954
S0A	6	8	7	282		1954
S0A	7	8	7	282		1954
S0A	8	8	7	282		1954
S0A	9	8	7	282		1954
S0A	10	8	7	282		1954
S0A	11	8	7	282		1954
S0A	12	8	7	282		1954
S0A	13	8	7	282		1954
S0A	14	8	7	282		1954
S0A	15	8	7	282		1954
S0A	16	8	7	282		1954
S0A	17	8	7	282		1954
S0A	18	8	7	282		1954
S0A	19	8	7	282		1954
S0A	20	8	7	282		1954
S0A	21	8	7	282		1954
S0A	22	8	7	282		1954
S0A	23	8	7	282		1954
S0A	24	8	7	282		1954
S0A	25	8	7	282		1954
S0A	26	8	7	282		1954
S0A	27	8	7	282		1954
S0A	28	8	7	282		1954
S0A	29	8	7	282		1954
S0A	30	8	7	282		1954
S0A	31	8	7	282		1954
S0A	32	8	7	282		1954
S0A	33	8	7	282		1954
S0A	34	8	7	282		1954
S0A	35	8	7	282		1954
S0A	36	8	7	282		1954
S0A	37	8	7	282		1954
S0A	38	8	7	282		1954
S0A	39	8	7	282		1954
S0A	40	8	7	282		1954
S0A	41	8	7	282		1954
S0A	42	8	7	282		1954
S0A	43	8	7	282		1954
S0A	44	8	7	282		1954
S0A	45	8	7	282		1954
S0A	46	8	7	282		1954
S0A	47	8	7	282		1954
S0A	48	8	7	282		1954
S0A	49	8	7	282		1954
S0A	50	8	7	282		1954
S0A	51	8	7	282		1954
S0A	52	8	7	282		1954
S0A	53	8	7	282		1954
S0A	54	8	7	282		1954
S0A	55	8	7	282		1954
S0A	56	8	7	282		1954
S0A	57	8	7	282		1954
S0A	58	8	7	282		1954
S0A	59	8	7	282		1954
S0A	60	8	7	282		1954
S0A	61	8	7	282		1954
S0A	62	8	7	282		1954
S0A	63	8	7	282		1954
S0A	64	8	7	282		1954
S0A	65	8	7	282		1954
S0A	66	8	7	282		1954
S0A	67	8	7	282		1954
S0A	68	8	7	282		1954
S0A	69	8	7	282		1954
S0A	70	8	7	282		1954
S0A	71	8	7	282		1954
S0A	72	8	7	282		1954
S0A	73	8	7	282		1954
S0A	74	8	7	282		1954
S0A	75	8	7	282		1954
S0A	76	8	7	282		1954
S0A	77	8	7	282		1954
S0A	78	8	7	282		1954
S0A	79	8	7	282		1954
S0A	80	8	7	282		1954
S0A	81	8	7	282		1954
S0A	82	8	7	282		1954
S0A	83	8	7	282		1954
S0A	84	8	7	282		1954
S0A	85	8	7	282		1954
S0A	86	8	7	282		1954
S0A	87	8	7	282		1954
S0A	88	8	7	282		1954
S0A	89	8	7	282		1954
S0A	90	8	7	282		1954
S0A	91	8	7	282		1954
S0A	92	8	7	282		1954
S0A	93	8	7	282		1954
S0A	94	8	7	282		1954
S0A	95	8	7	282		1954
S0A	96	8	7	282		1954
S0A	97	8	7	282		1954
S0A	98	8	7	282		1954
S0A	99	8	7	282		1954
S0A	100	8	7	282		1954

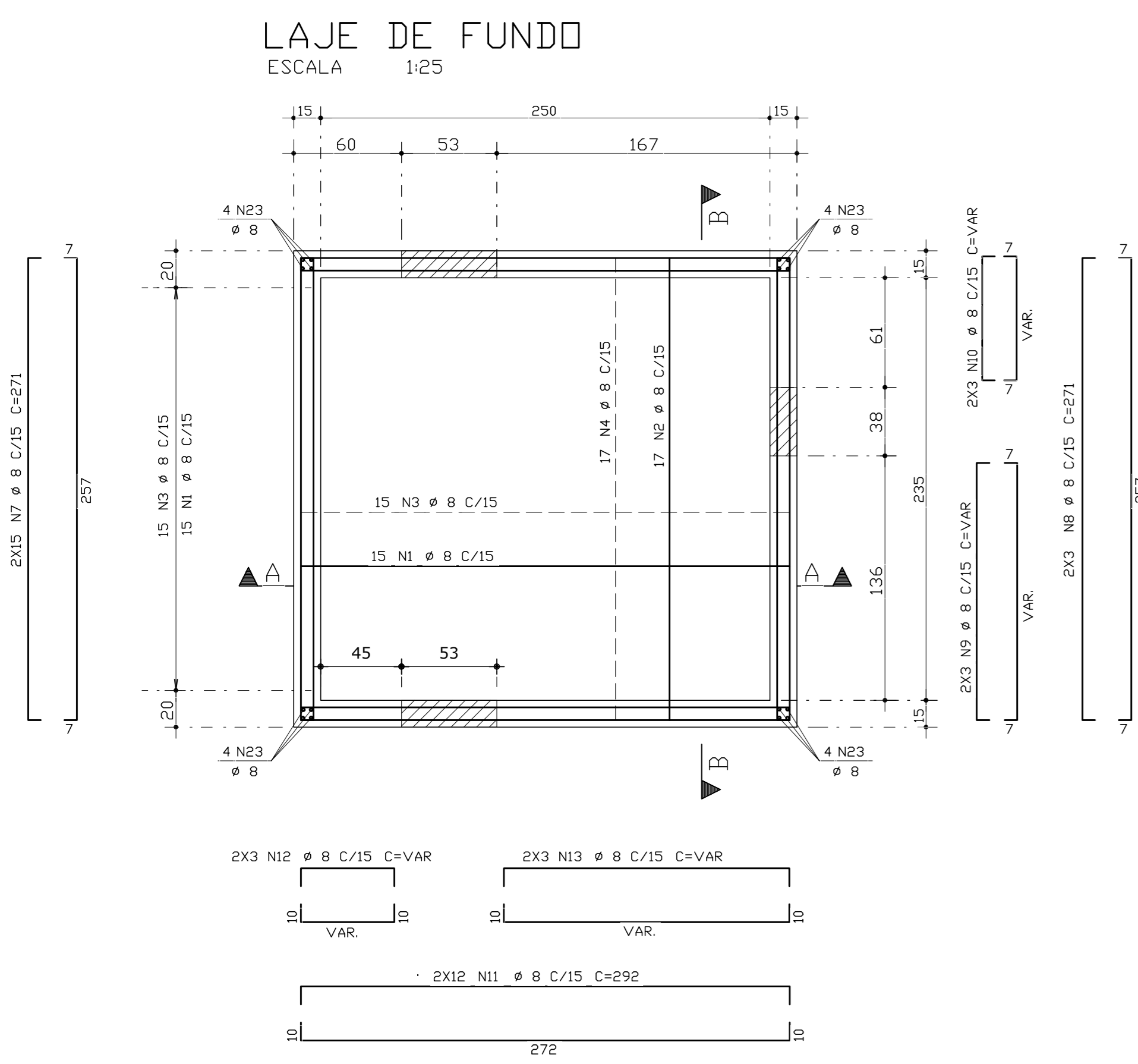
AÇO	BIT	CMPR	PESO
S0A	8	92	40
Peso Total		50A =	40 kg

AÇO	BIT	CMPR	PESO
S0A	8	91	36
Peso Total		50A =	36 kg

00	EMISSÃO INICIAL	01/07/2021
Rev.	Descrição	Data
NOTAS / OBSERVAÇÕES		
Projeto Básico		
COMPANHIA DE ÁGUA E ESGOTO DO CEARÁ DIRETORIA DE ENGENHARIA GERÊNCIA DE PROJETOS DE ENGENHARIA		
SISTEMA DE ABASTECIMENTO DE ÁGUA DE ITAIPICOCA-CE PROJETO BÁSICO		
CAIXAS DE MACROMEDIDOR e CAIXAS DE PITOMETRIA		
Tipo de Projeto (Disciplina)		
Cálculo Estrutural		Etapo do Projeto
Descrição do Projeto		PROJ. BÁSICO
CAIXAS PARA DN 400mm e 100mm		Folha
FUNDOS, PAREDES E TAMPAS		01/03
		Rev.
		EST 00
Projeto		Data de Emissão
		01/07/2021
Empresa: FIRME ESTRUTURAL S/S - CNPJ: 08.942.852/0001-00 Responsável Técnico: André Luis Martins Mourão Dias - CREA 13.816 DICE		Escala
Arquivo: F18TRF010 ITAIPICOCA-CAIXAS.DWG		1:20-1:25

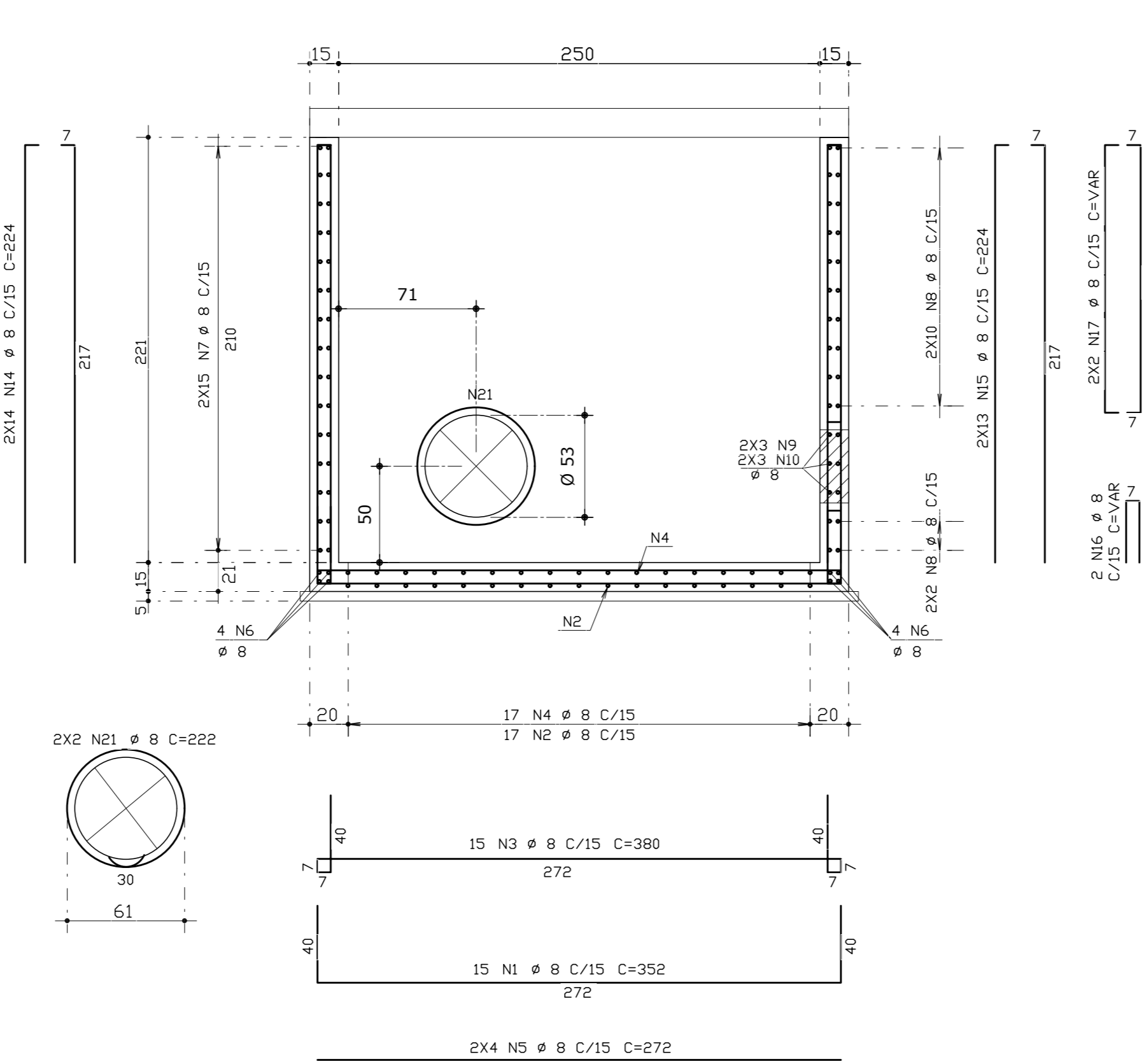
FÔRMA e ARMADURA DA CAIXA DE ENTRADA NA ADUTORA

ESCALA 1:25



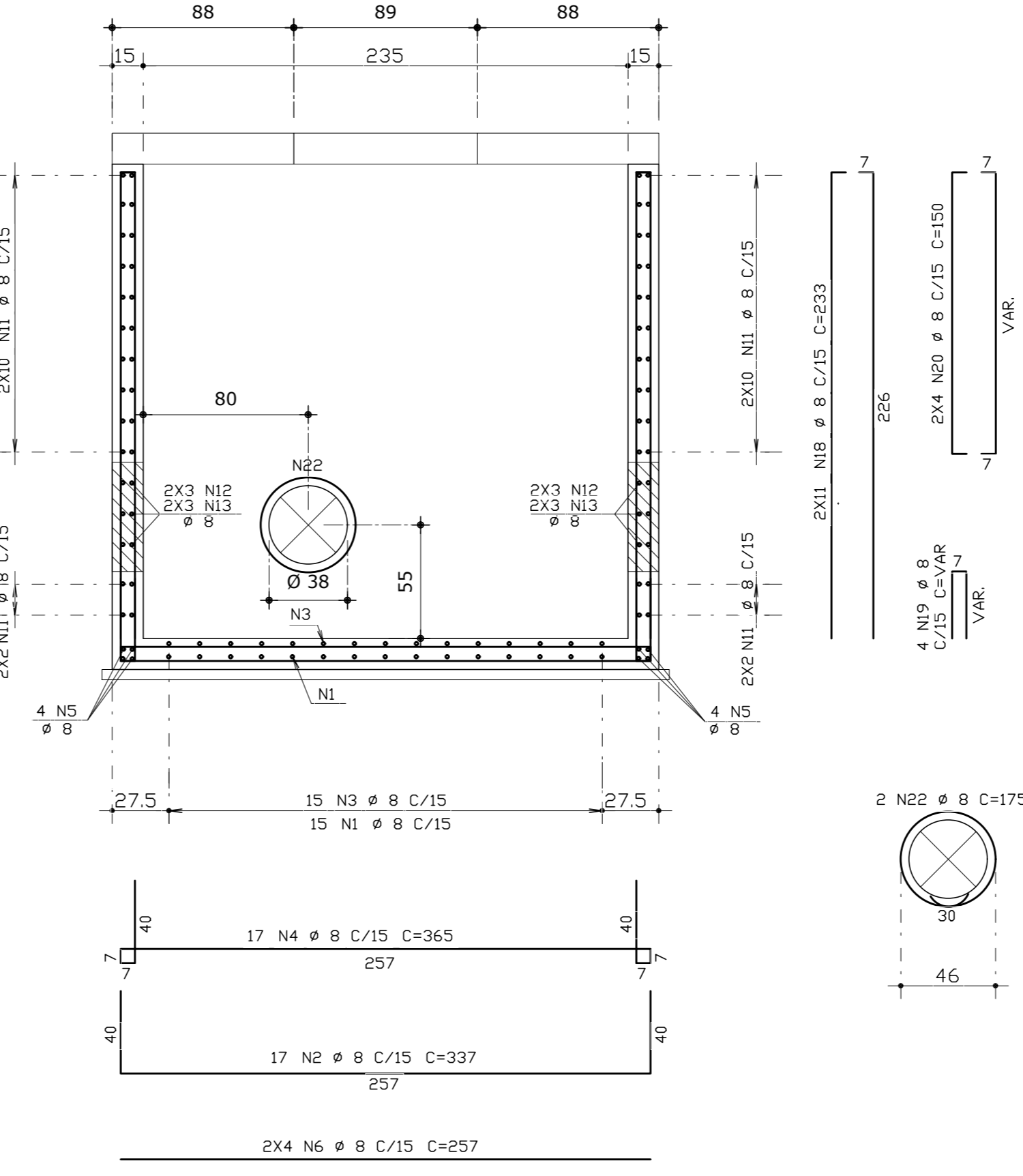
CORTE A - A

ESCALA 1:25

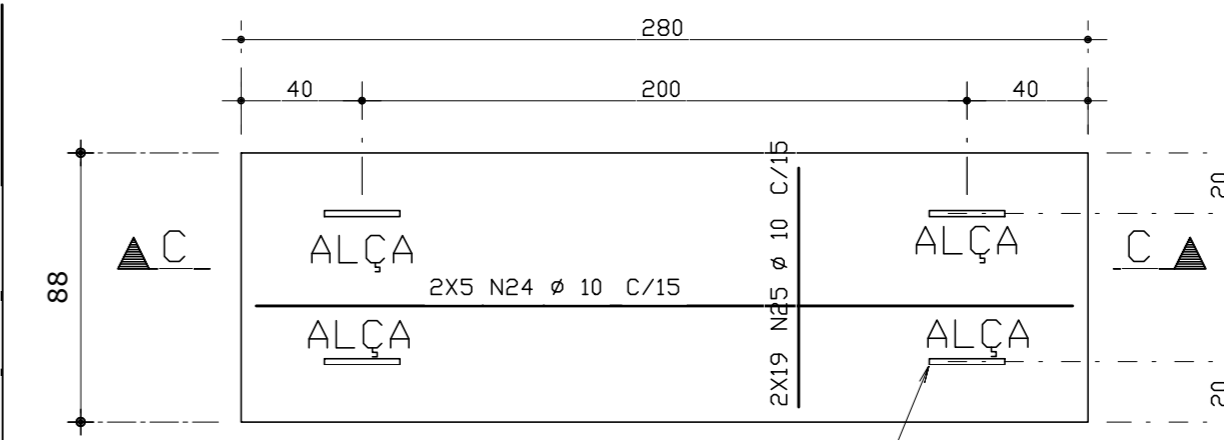


CORTE B - B

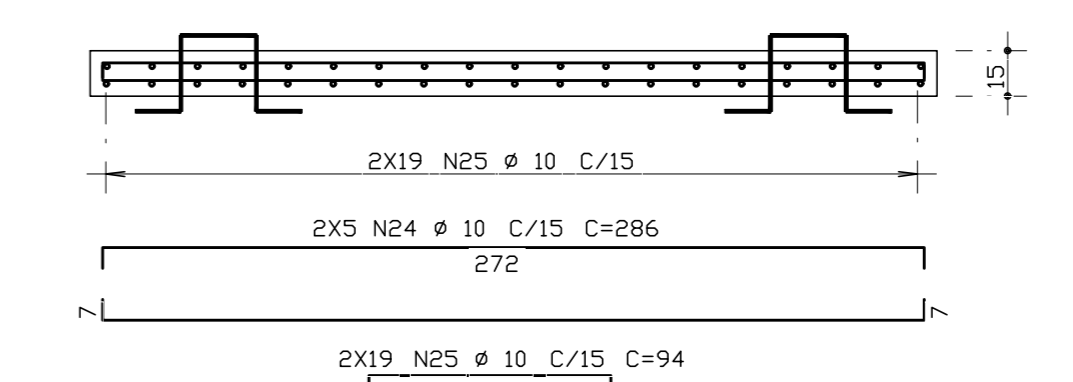
ESCALA 1:25



TAMPA PRÉ-MOLDADAS



ALÇAS PARA IÇAMENTO EM AÇO GALVANIZADO À FGDG CDM Ø10mm



CORTE C - C

ESCALA 1:25

AÇO	PDS	BIT (mm)	QUANT	COMPRIMENTO (cm)	UNIT	TOTAL (cm)
50A	1	8	15	355	5380	
50A	2	8	17	327	5299	
50A	3	8	15	380	5700	
50A	4	8	17	365	6005	
50A	5	8	8	272	2176	
50A	6	8	30	271	8056	
50A	7	8	6	271	1626	
50A	8	8	6	--VAR--	390	
50A	9	8	4	--VAR--	540	
50A	10	8	12	--VAR--	1416	
50A	11	8	4	--VAR--	960	
50A	12	8	4	--VAR--	234	
50A	13	8	28	224	6272	
50A	14	8	28	224	6272	
50A	15	8	28	224	6272	
50A	16	8	28	224	6272	
50A	17	8	4	--VAR--	172	
50A	18	8	44	233	10252	
50A	19	8	4	--VAR--	480	
50A	20	8	16	150	2400	
50A	21	8	4	--VAR--	888	
50A	22	8	2	175	350	
50A	23	8	16	225	3616	
50A	24	10	205	2360	48400	
50A	25	10	38	94	3572	

RESUMO DA LAJE DE FUNDO

AÇO	BIT	CDMPR	PESO
50A	8	271	109
Peso Total		50A =	109 kg

RESUMO DAS PAREDES

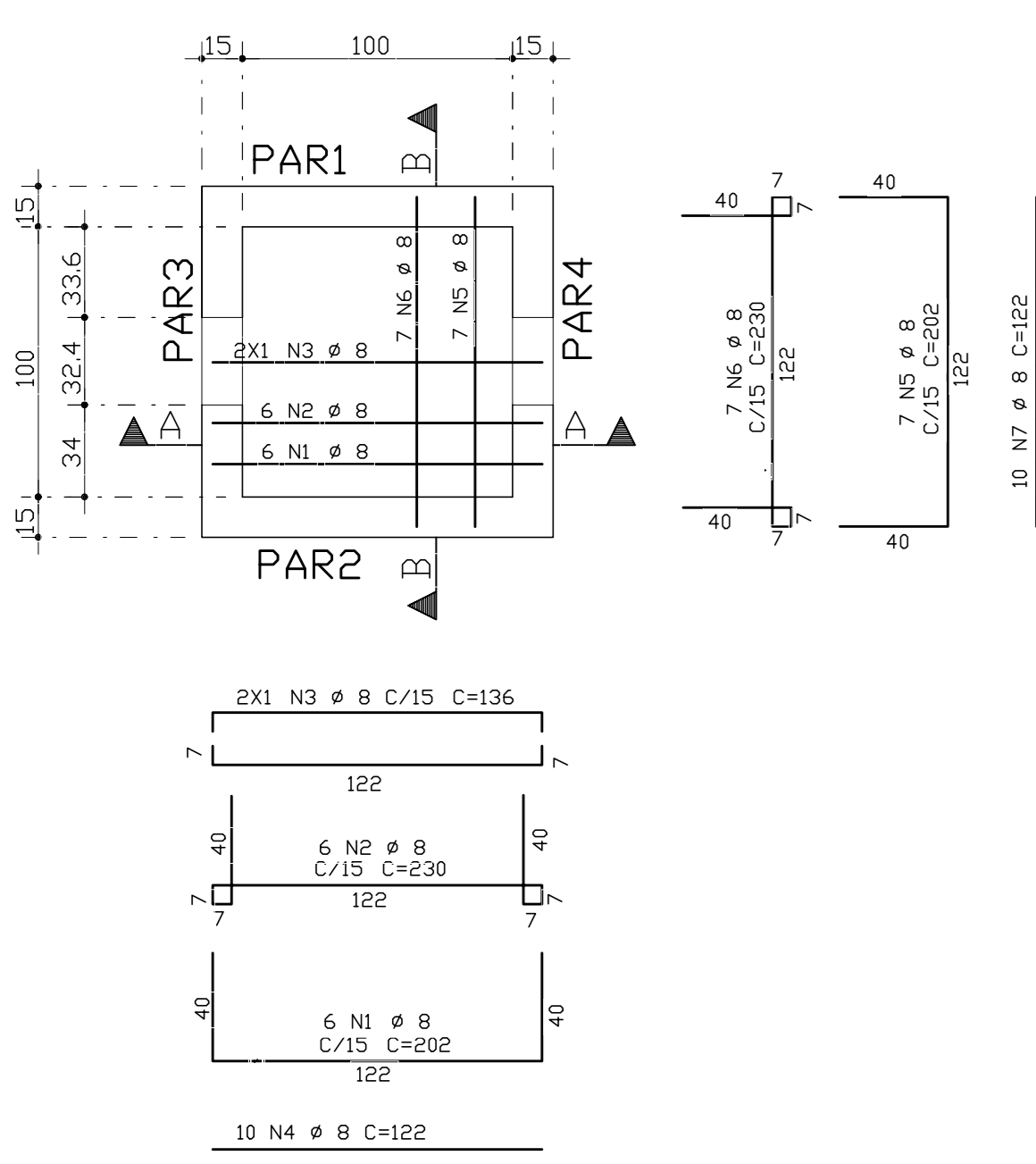
AÇO	BIT	CDMPR	PESO
50A	8	995	238
Peso Total		50A =	238 kg

RESUMO DAS LAJES PRÉ-MOLDADAS (4X3)

AÇO	BIT	CDMPR	PESO
50A	10	123	122
Peso Total		50A =	122 kg

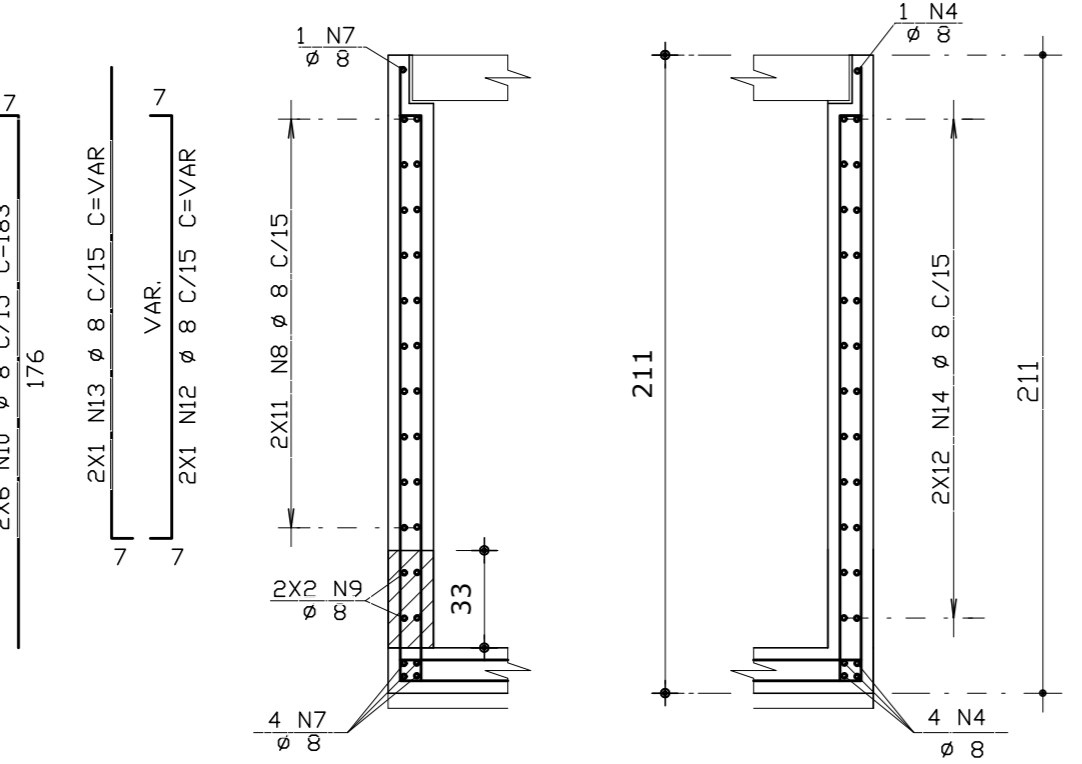
FÔRMA e ARMADURA DAS CAIXAS DE DRENAGEM

ESCALA 1:25



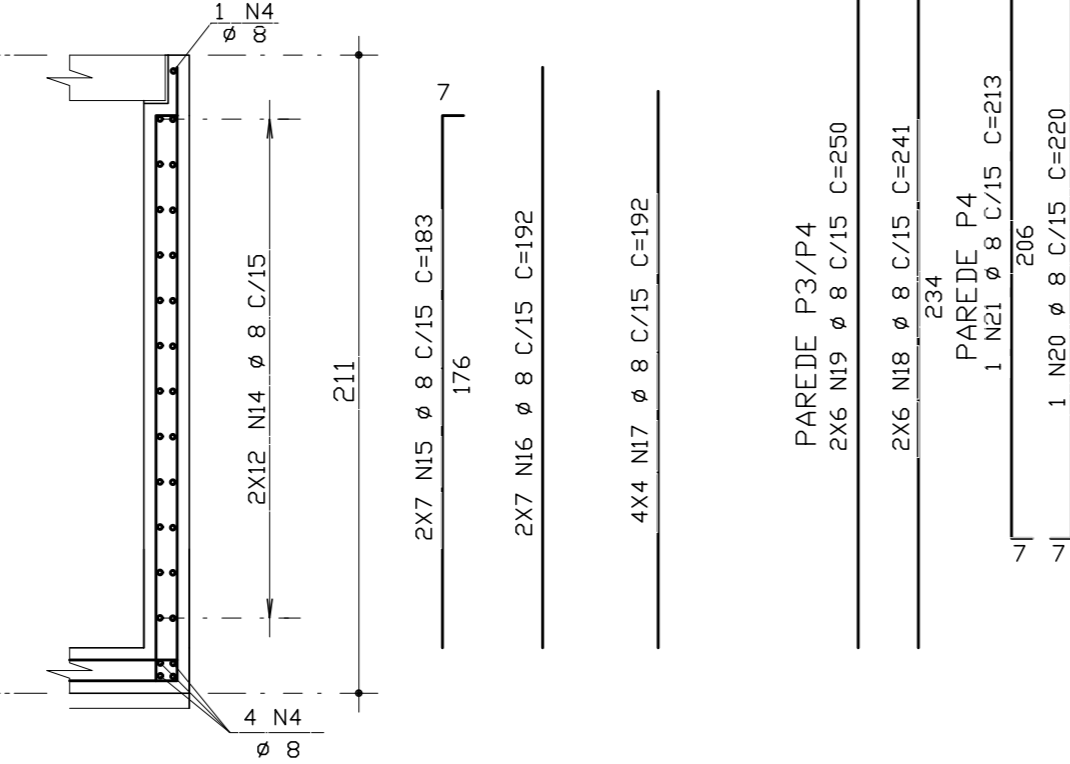
FUNDO PARA 02 CAIXAS

PAR3/PAR4



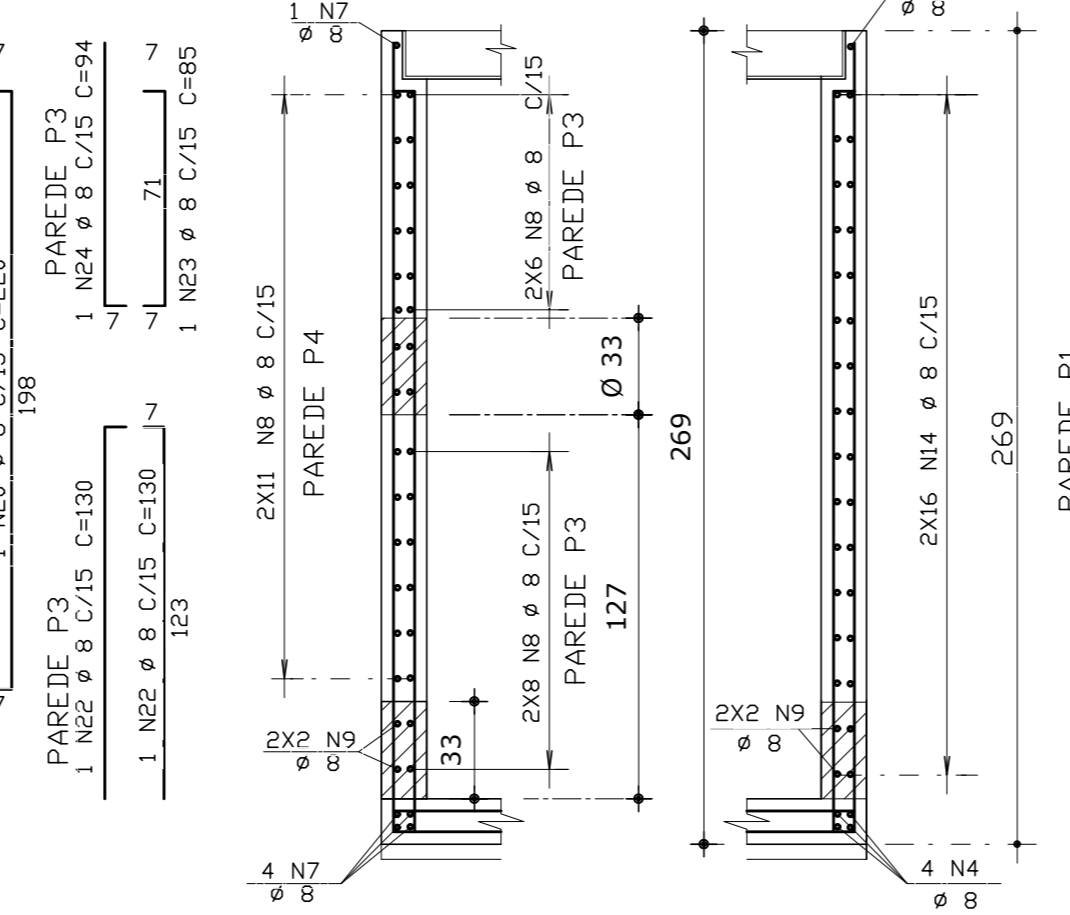
PAREDES DA CAIXA DE ALTURA TOTAL DE 211cm

PAR1/PAR2

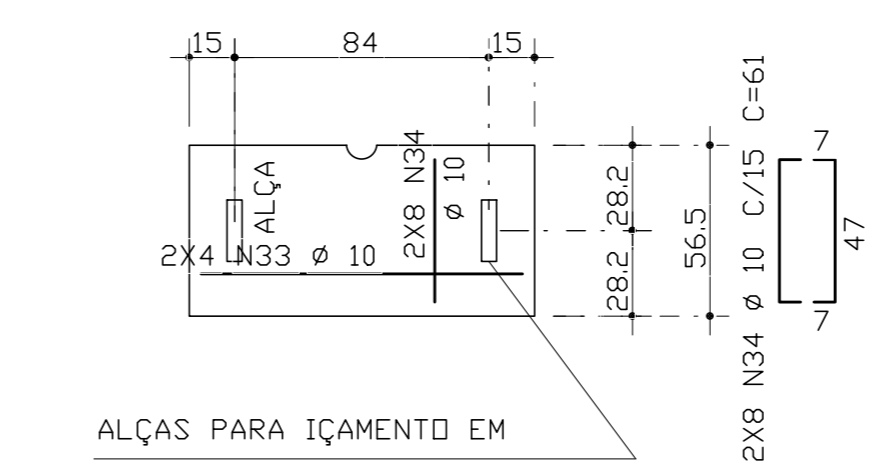


PAREDES DA CAIXA DE ALTURA TOTAL DE 269cm

PAR3/PAR4



TAMPA PRÉ-MOLDADAS (4X)



CORTE C - C

ESCALA 1:25

TAMPAS PARA 02 CAIXAS

AÇO	PDS	BIT (mm)	QUANT	COMPRIMENTO (cm)	UNIT	TOTAL (cm)
50A	1	8	18	202	3636	
50A	2	8	12	230	2760	
50A	3	8	4	136	544	
50A	4	8	59	152	7199	
50A	5	8	14	202	2828	
50A	6	8	19	122	2318	
50A	7	8	9	98	1368	
50A	8	8	32	--VAR--	3380	
50A	9	8	12	183	2196	
50A	10	8	12	192	2304	
50A	11	8	2	--VAR--	348	
50A	12	8	2	--VAR--	348	
50A	13	8	96	136	13056	
50A	14	8	14	192	2688	
50A	15	8	14	192	2688	
50A	16	8	14	192	2688	
50A	17	8	14	192	2688	
50A	18	8	15	241	3612	
50A	19	8	1	213	213	
50A	20	8	2	120	240	
50A	21	8	1	85	85	
50A	22	8	1	85	85	
50A	23	8	250	1500	37500	
50A	24	10	1	120	1200	
50A	25	10	1	221	2210	
50A	26	10	1	210	2100	
50A	27	10	1	200	2000	
50A	28	10	1	16	160	
50A	29	10	40	159	6360	
50A	30	10	8	120	960	
50A	31	10	16	61	976	

RESUMO DAS LAJES DE FUNDO (2X)

AÇO	BIT	CDMPR	PESO
50A	8	164	66
Peso Total		50A =	66 kg

RESUMO DAS PAREDES P1/P2/P3/P4

AÇO	BIT	CDMPR	PESO
50A	8	659	264
Peso Total		50A =	264 kg

RESUMO TAMPA PRÉ-MOLDADAS (4X) (4X4)

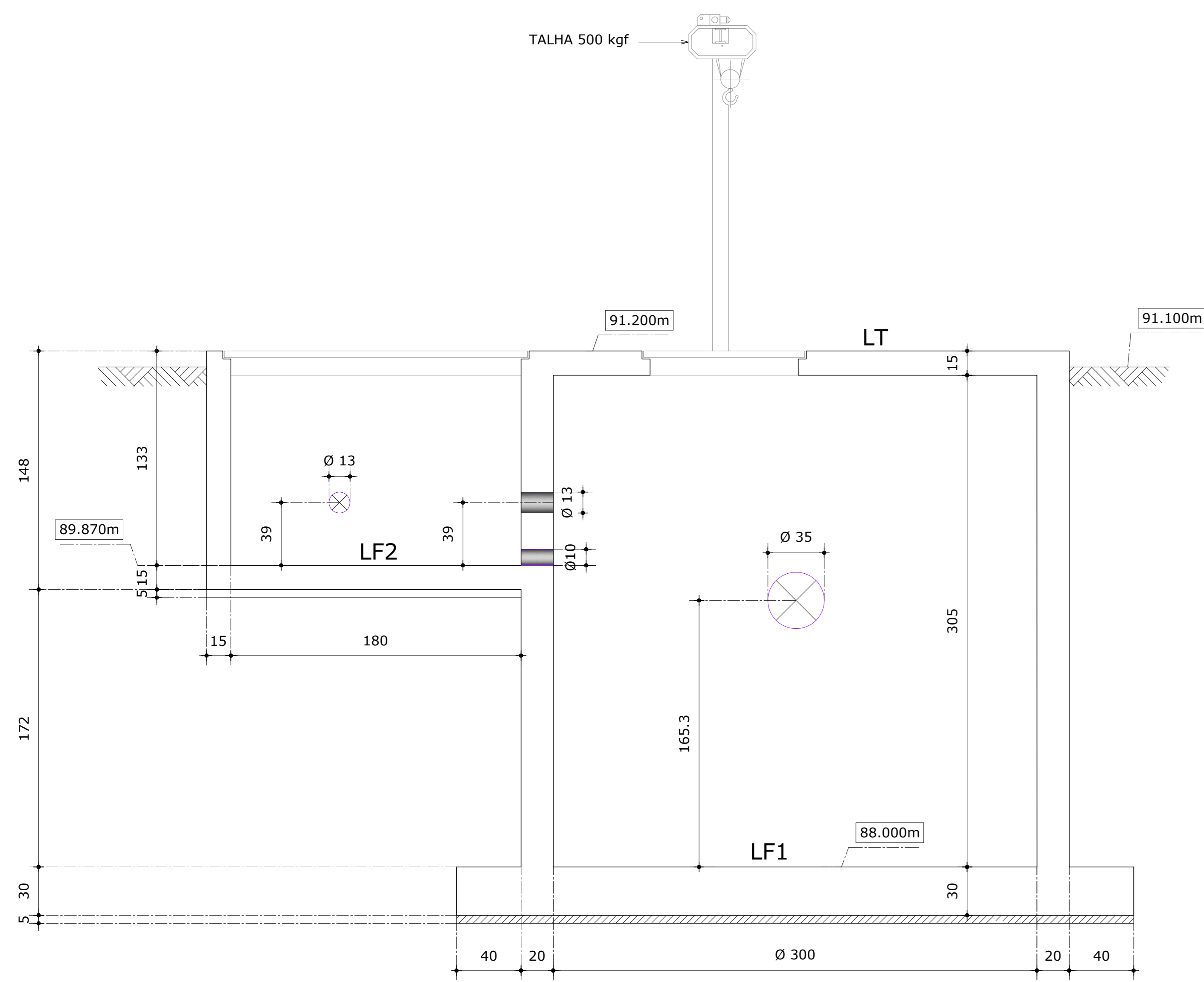
AÇO	BIT	CDMPR	PESO
50A	10	77	49
Peso Total		50A =	49 kg

NOTAS: Estruturas Externas

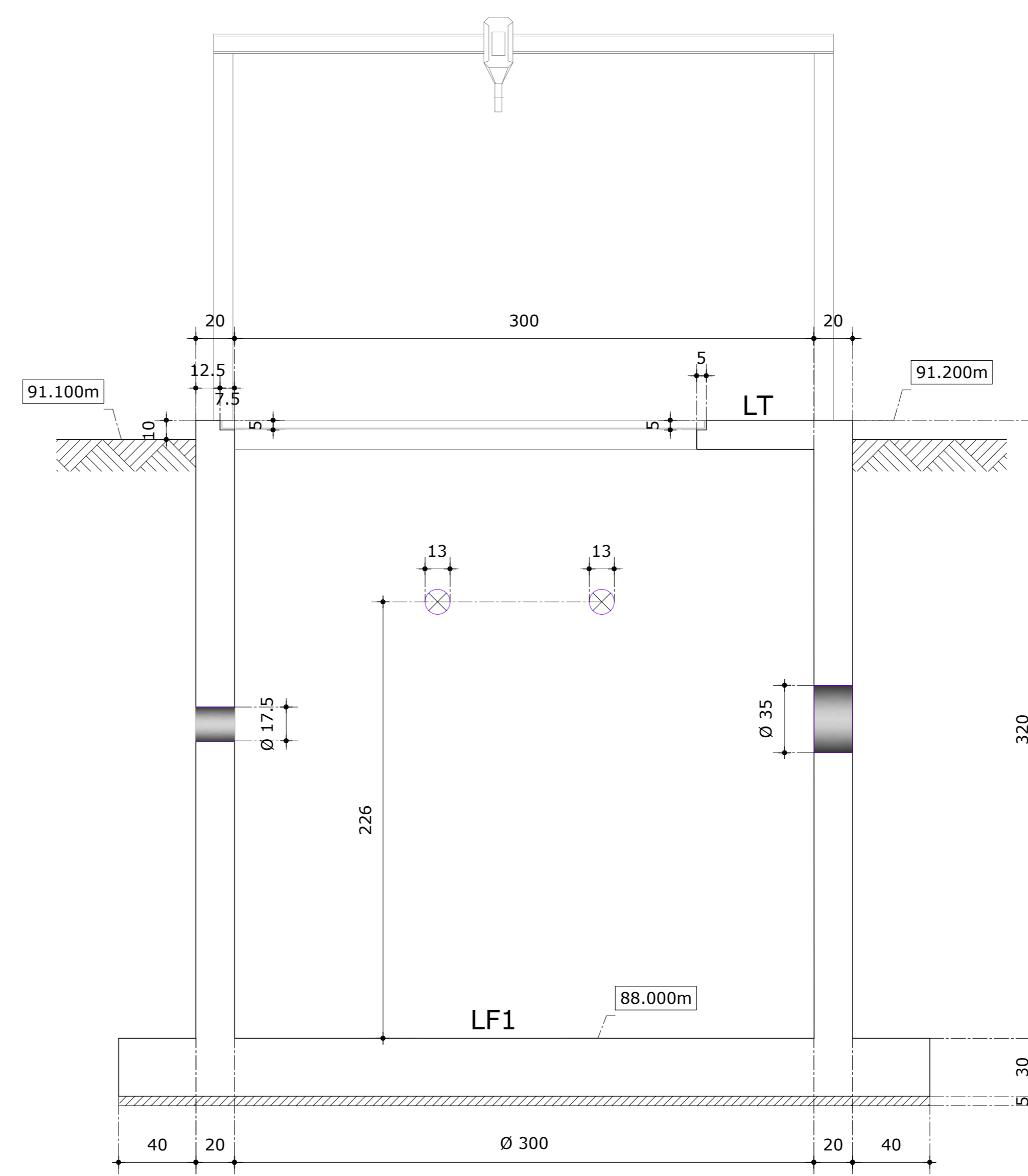
- Classe de Agressividade II - Moderada
- CONCRETO
fck = 30 MPa a/c < 0.55 (meso/superestrutura)
fck = 30 MPa a/c < 0.55 (infraestrutura)
- AÇO CA-50A
- COBRIMENTOS
Caixas de Macromodificação:
C = 4.0cm
Caixas de Pilometria
C = 4.0cm
Infraestrutura Enterrada:
C = 4.0cm

IMPORTANTE: SEGUIR COTAS, DRENOS E LOCAIS DOS FUROS PELO PROJETO HIDRÁULICO (FOLHA 30 DA CAGECE)

00	EMISSÃO INICIAL	01/07/2021
Rev.	Descrição	Data
NOTAS / OBSERVAÇÕES		
Projeto Básico		
COMPANHIA DE ÁGUA E ESGOTO DO CEARÁ DIRETORIA DE ENGENHARIA GERÊNCIA DE PROJETOS DE ENGENHARIA		
SISTEMA DE ABASTECIMENTO DE ÁGUA DE ITAIPUOCA-CE		
PROJETO BÁSICO		
SISTEMA DE TRATAMENTO DE ÁGUA CAIXAS DE INTERLIGAÇÃO		
Tipo de Projeto (Disciplina)		
Cálculo Estrutural		Etapa do Projeto
Descrição do Projeto		PROJ. BÁSICO
CAIXAS DE ENTRADA NA ADUTORA		03/03
CAIXA DE DRENAGEM		EST 00
Empresário		Data de Emissão
FIRME ESTRUTURAL S/S - CNPJ: 08.942.852/0001-00		01/07/2021
Responsável Técnico		Escala
André Luis Martins Mourão Dias - CREA 13.816 DICE		1:20-1:25
Arquiteto		
ITAPIUOCA-CANAL.DWG		

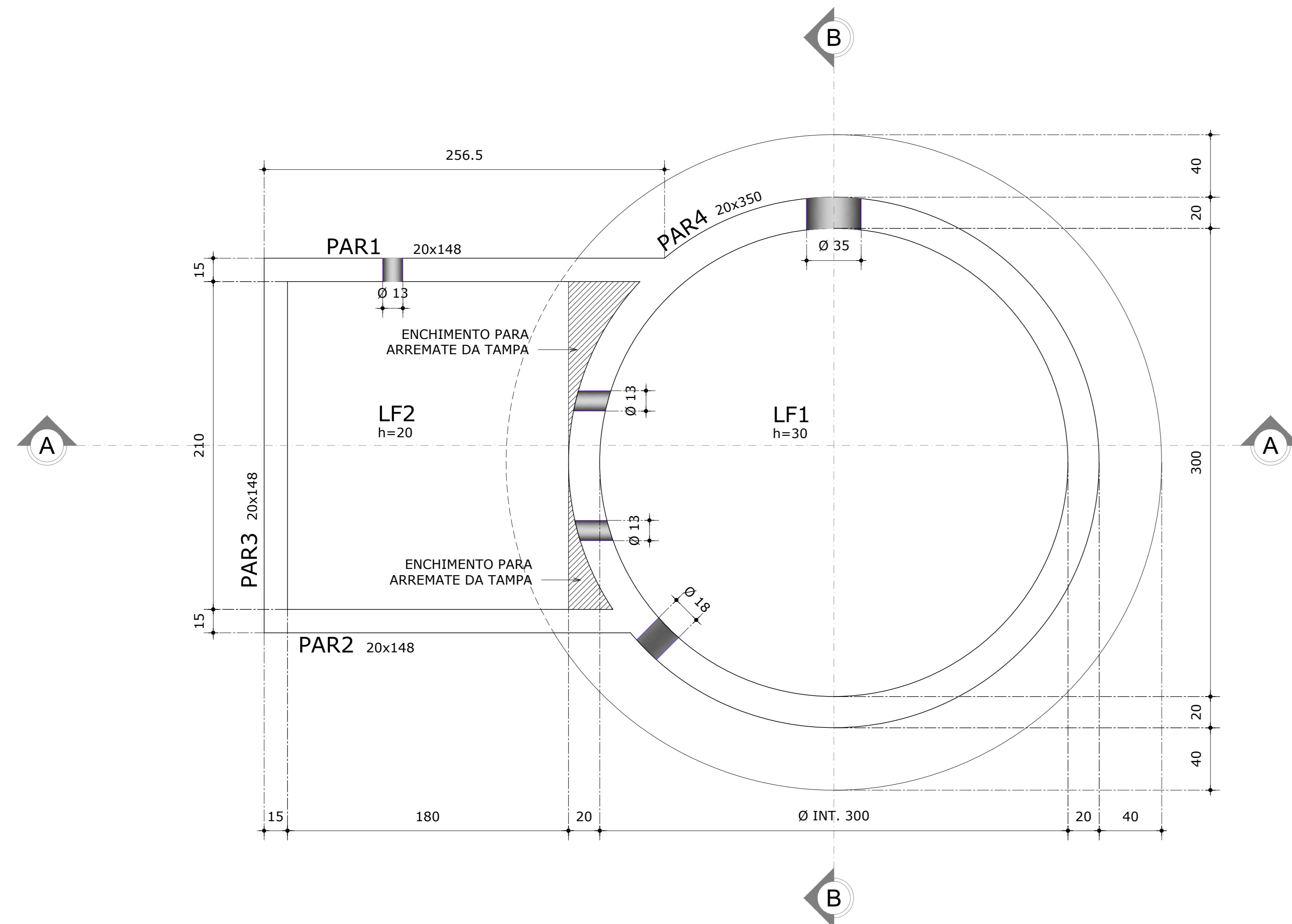


CORTE A-A
ESCALA : 1:20

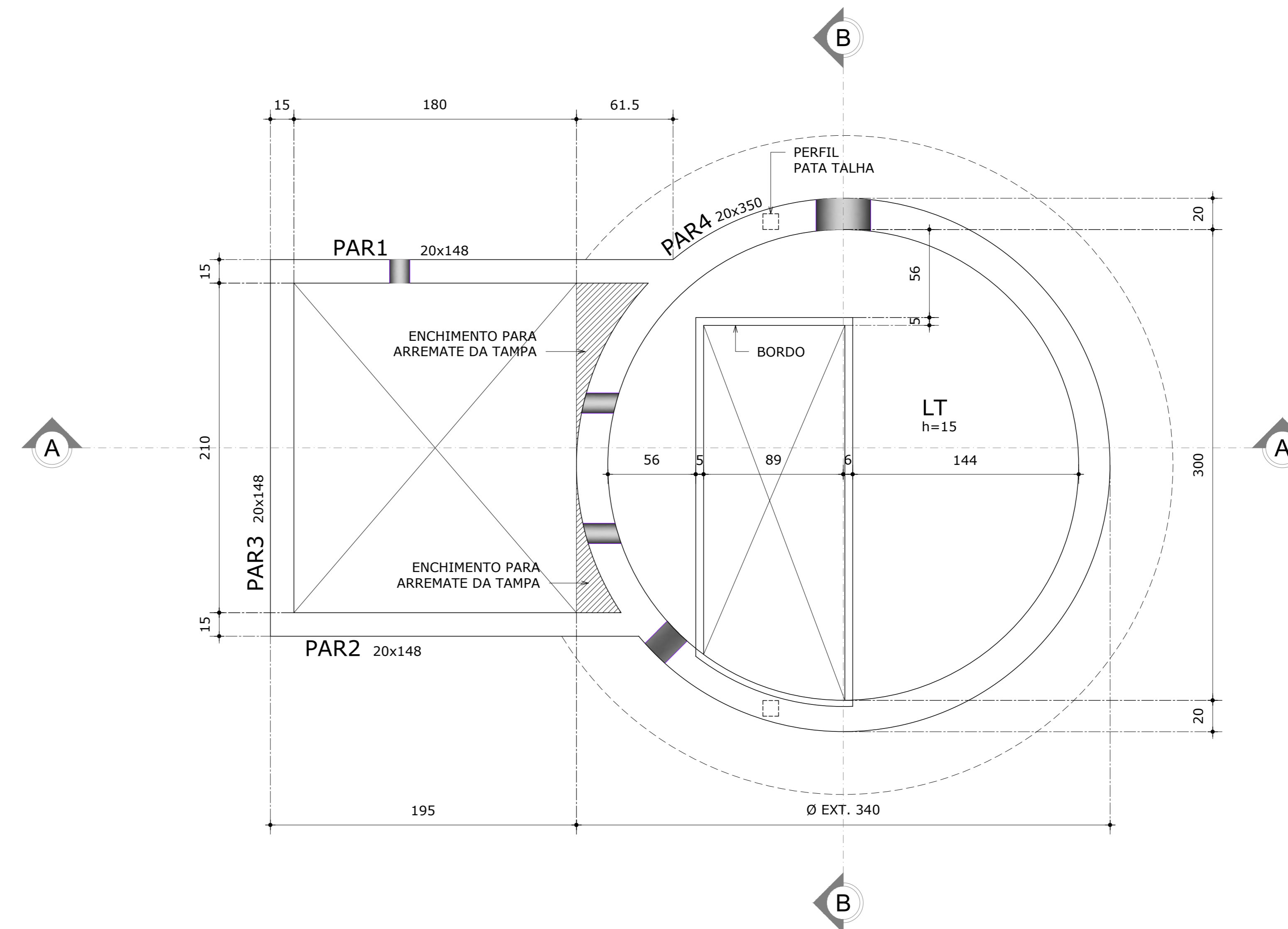


CORTE B-B
ESCALA : 1:20

IMPORTANTE: SEGUIR COTAS E LOCAIS DOS FUROS PELO PROJETO HIDRÁULICO (FOLHA 22 DA CAGECE)



FÔRMA DO FUNDO
ESCALA : 1:20



FÔRMA DA TAMPA
ESCALA : 1:20

NOTAS: EEAR

1. Classe de Agressividade III - Forte
2. CONCRETO
fck = 40 MPa a/c < 0,45 (meso/superestrutura)
fck = 40 MPa a/c < 0,45 (infraestrutura)
3. AÇO CA-50A
4. COBRIMENTOS
Superestrutura:
Lajes = 4.0cm
Mesoestrutura:
Pilares, Paredes e Vigas = 4.0cm
Infraestrutura:
Lajes enterradas e Contensões = 4.0cm

Rev.	Descrição	Data
00	EMISSÃO INICIAL	28/06/2021

NOTAS / OBSERVAÇÕES

Projeto Básico

COMPANHIA DE ÁGUA E ESGOTO DO CEARÁ
DIRETORIA DE ENGENHARIA
GERÊNCIA DE PROJETOS DE ENGENHARIA

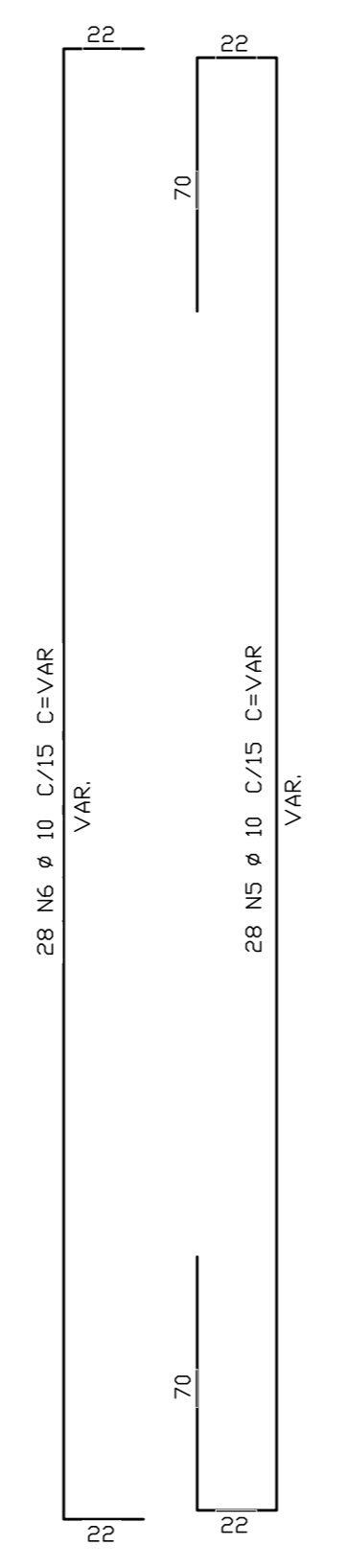
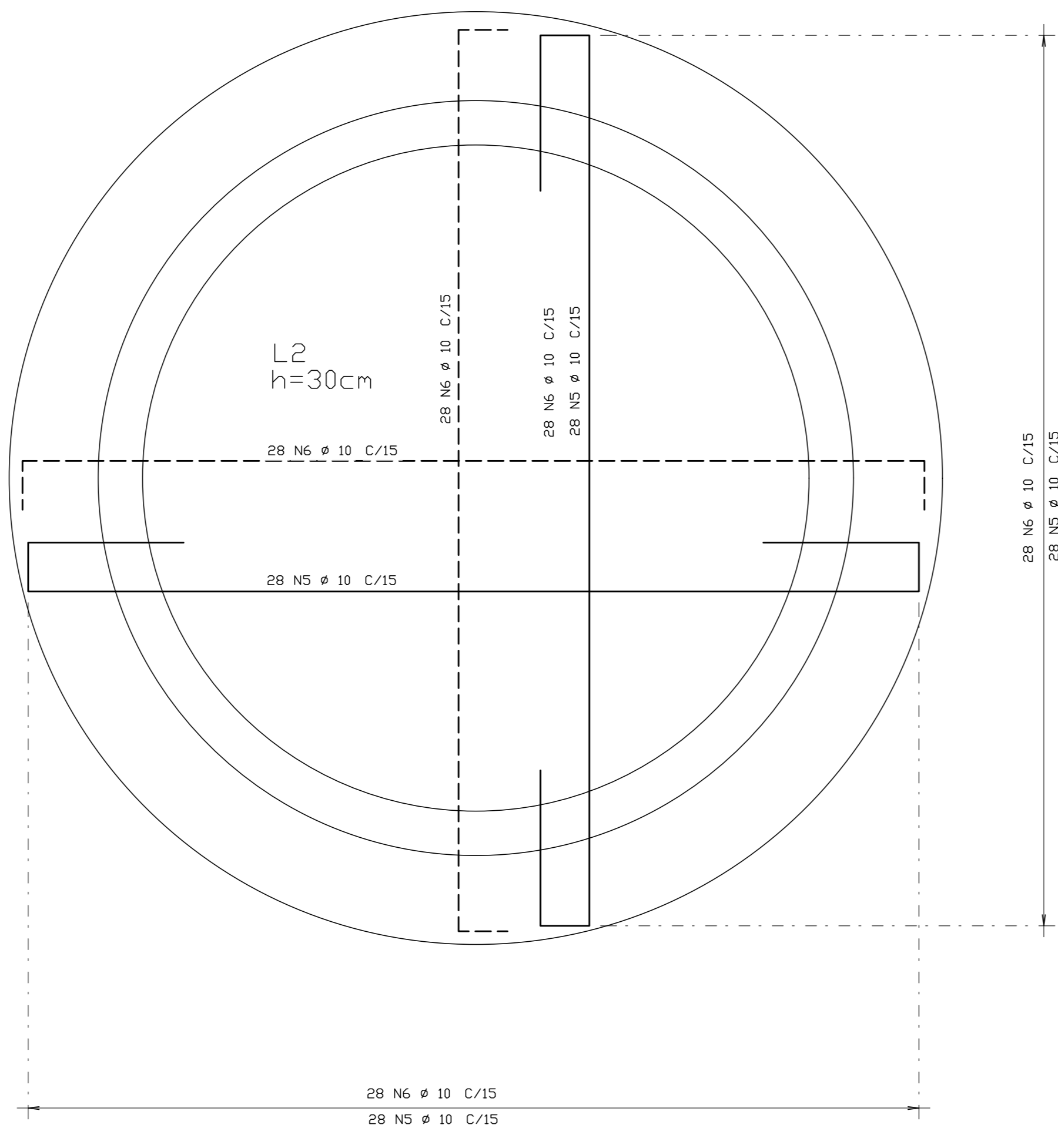
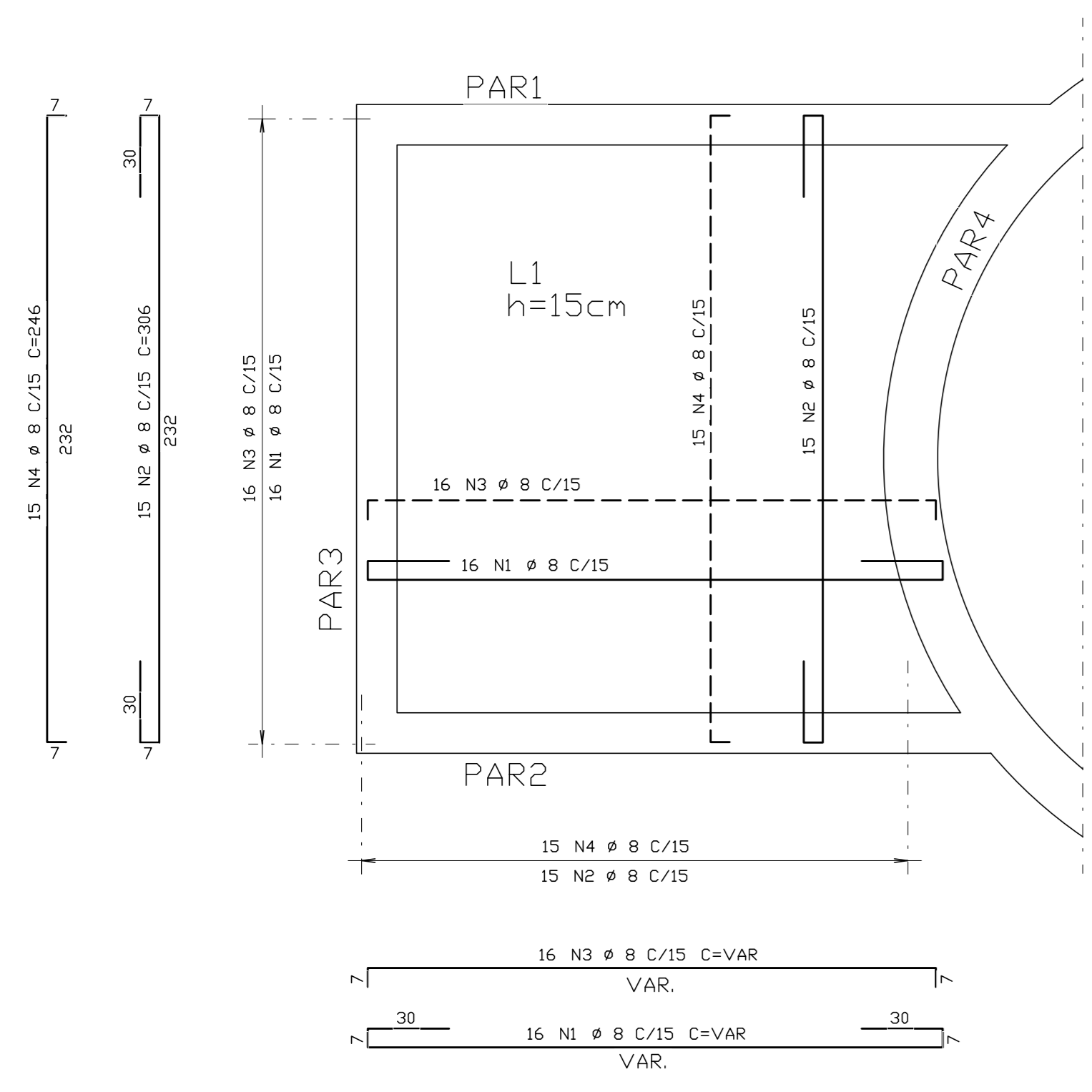
SISTEMA DE ABASTECIMENTO DE ÁGUA DE ITAIPÓCA-CE
PROJETO BÁSICO

SISTEMA DE TRATAMENTO DE ÁGUA
ESTAÇÃO ELEVATÓRIA DE ÁGUA RECUPERADA

Tipo de Projeto (Disciplina)	Etapa do Projeto
Cálculo Estrutural	PROJ. BÁSICO
Descrição da Folha	Folha
FÔRMA DA EE DE ÁGUA RECUPERADA	01/02
PLANTAS E CORTES	EST 00
Projeto	Data de Emissão
Empresa FIRME ESTRUTURAL S/S - CNPJ: 08.942.852/0001-00	28/06/2021
Responsável Técnico André Luis Martins Mourão Dias - CREA 13.816 DICE	Escala
Arquivo Eletrônico ITAIPÓCA-CEAR-FORMAS.DWG	1:20

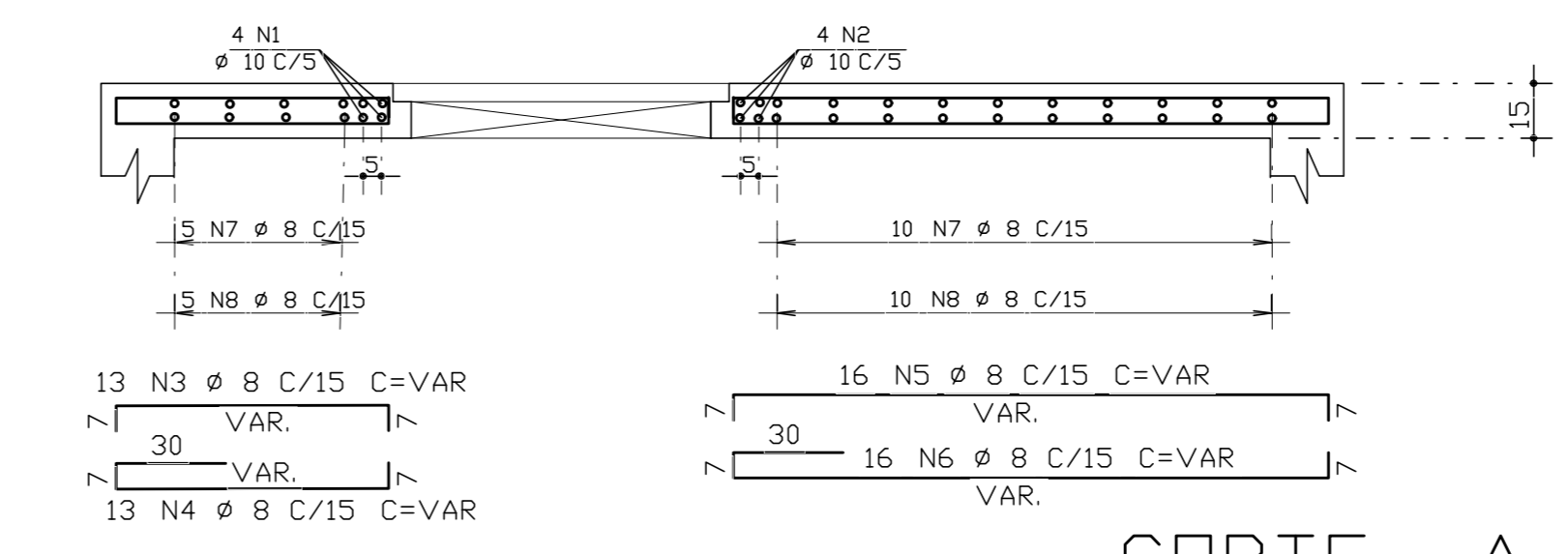
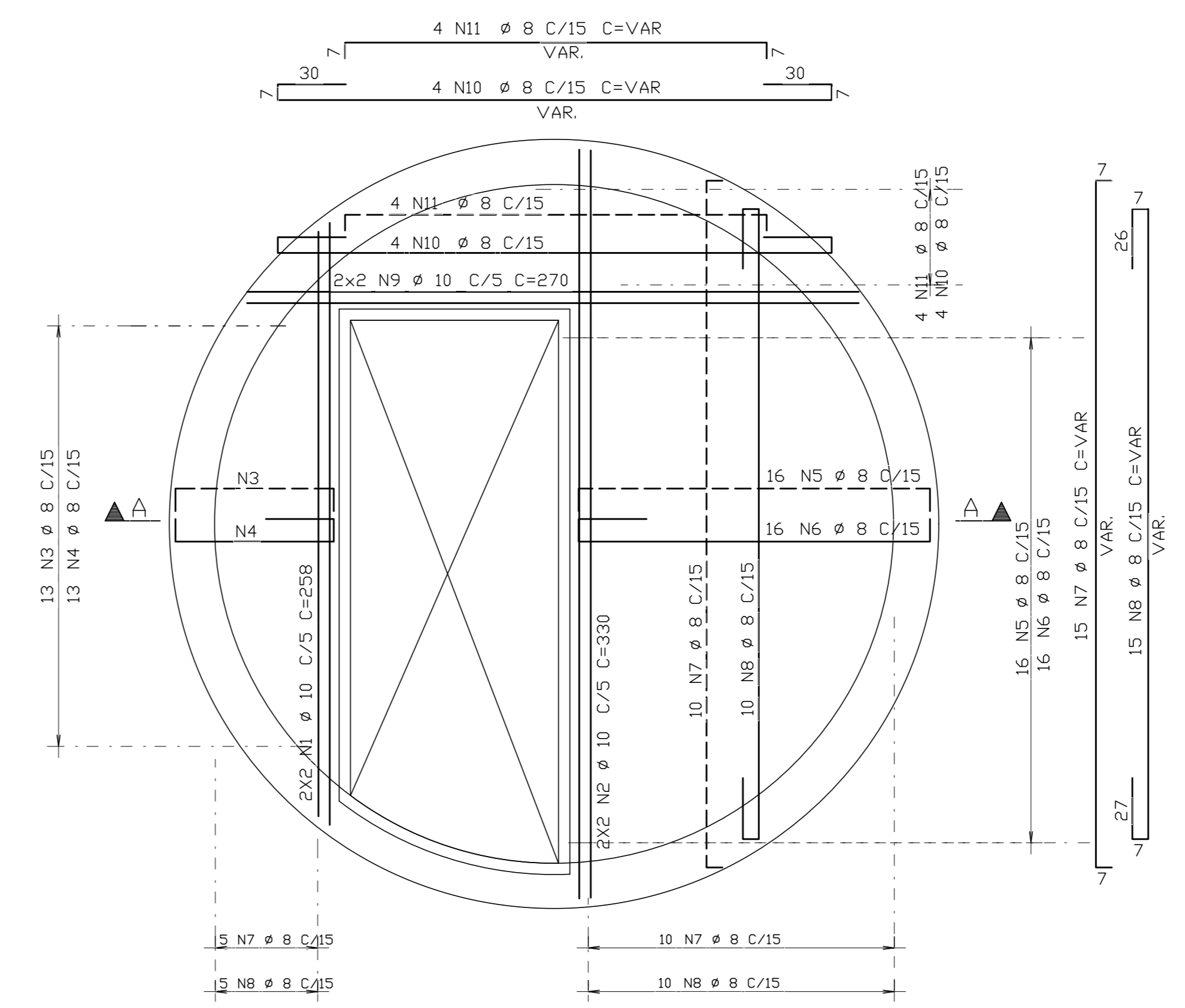
ARMADURA DA LAJE DE FUNDO h=15 e 30cm

ESCALA 1:20



ARMADURA DA TAMPA h=15cm

ESCALA 1:20



CORTE A - A
ESCALA 1:20

ACQ	PDS	BIT (cm)	QUANT	COMPRIMENTO (cm)	UNIT	TOTAL (cm)
ARMADURA DAS PAREDES P1=P2						
SOA	1	8	82	246	2024	5764
SOA	2	8	22	342	7524	734
SOA	3	8	30	154	4620	154
SOA	4	8	30	179	5228	179
ARMADURA DA PAREDE P3						
SOA	1	8	9	246	2214	246
SOA	2	8	9	306	2754	306
SOA	3	8	15	154	2310	154
SOA	4	8	15	179	2495	179
ARMADURA DA PAREDE CIRCULAR P4 20x350						
SOA	1	10	22	997	21934	22
SOA	2	10	22	1072	23584	22
SOA	3	8	134	392	52328	134
ARMADURA DA LAJE DE FUNDO h=15 e 30cm						
SOA	1	8	16	--VAR--	4640	16
SOA	2	8	15	--VAR--	4590	15
SOA	3	8	16	--VAR--	3680	16
SOA	4	8	15	--VAR--	3630	15
SOA	5	10	26	--VAR--	19880	26
SOA	6	10	26	--VAR--	17880	26
ARMADURA DA TAMPA h=15cm						
SOA	1	10	4	258	1032	10
SOA	2	10	4	330	1320	10
SOA	3	8	13	--VAR--	975	13
SOA	4	8	13	--VAR--	1365	13
SOA	5	8	16	--VAR--	2400	16
SOA	6	8	16	--VAR--	2880	16
SOA	7	8	13	--VAR--	4800	13
SOA	8	8	15	--VAR--	5100	15
SOA	9	10	4	270	1080	10
SOA	10	8	4	--VAR--	1200	8
SOA	11	8	4	--VAR--	360	8

RESUMO DAS PAREDES

ACQ	RESUMO ACQ CA	50-60	PESO (kg)
SOA	8	858	343
SOA	10	455	287
Peso Total		SOA =	630 kg

RESUMO DA LAJE DA TAMPA

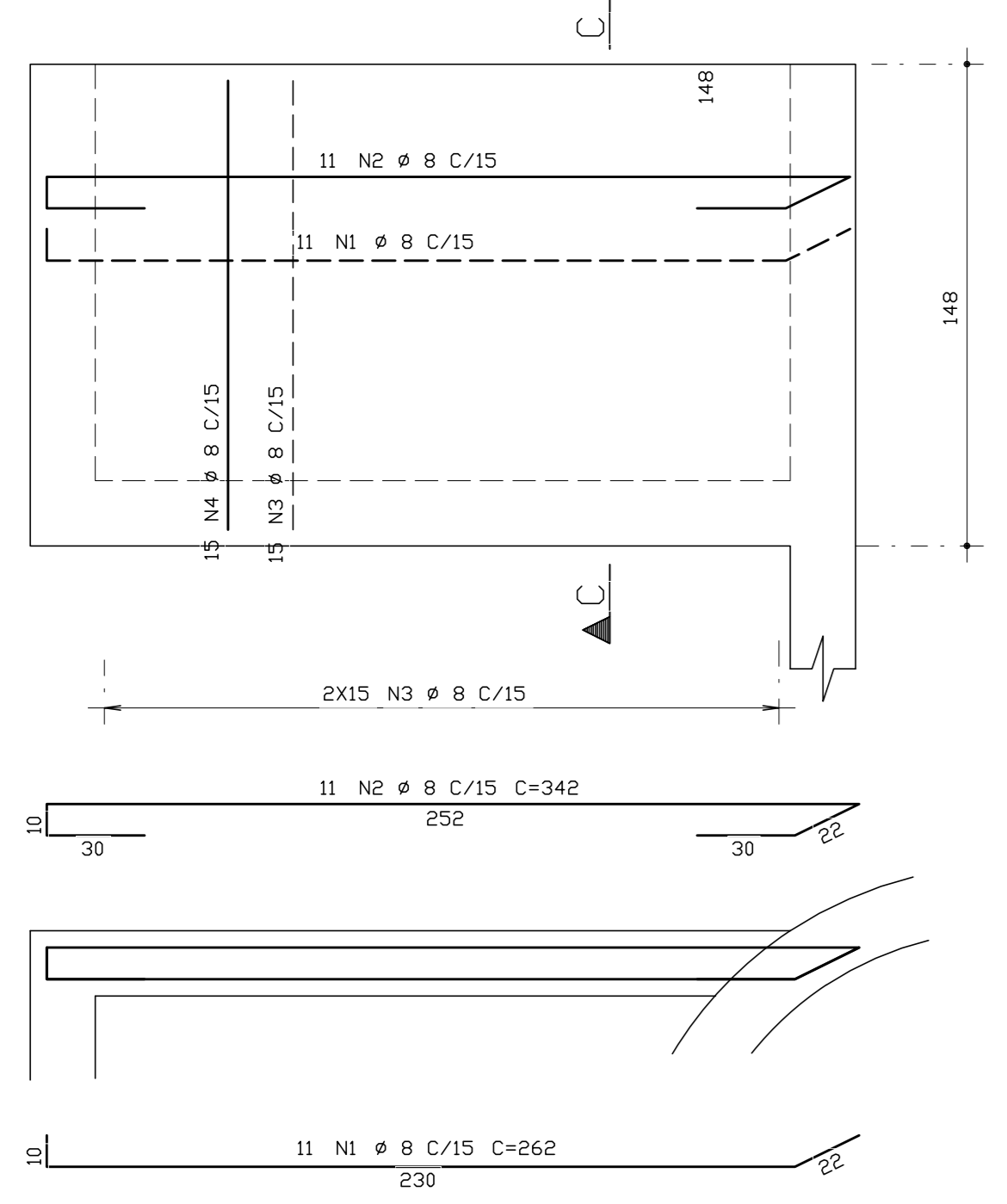
ACQ	RESUMO ACQ CA	50-60	PESO (kg)
SOA	8	197	79
SOA	10	74	22
Peso Total		SOA =	100 kg

RESUMO DA LAJE DE FUNDO

ACQ	RESUMO ACQ CA	50-60	PESO (kg)
SOA	8	166	66
SOA	10	230	233
Peso Total		SOA =	299 kg

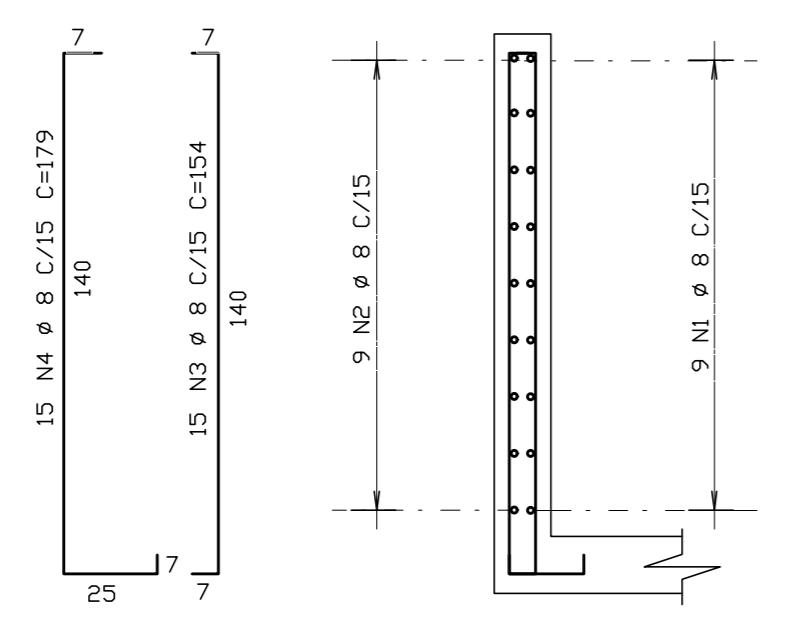
ARMADURA DAS PAREDES P1=P2

ESCALA 1:20



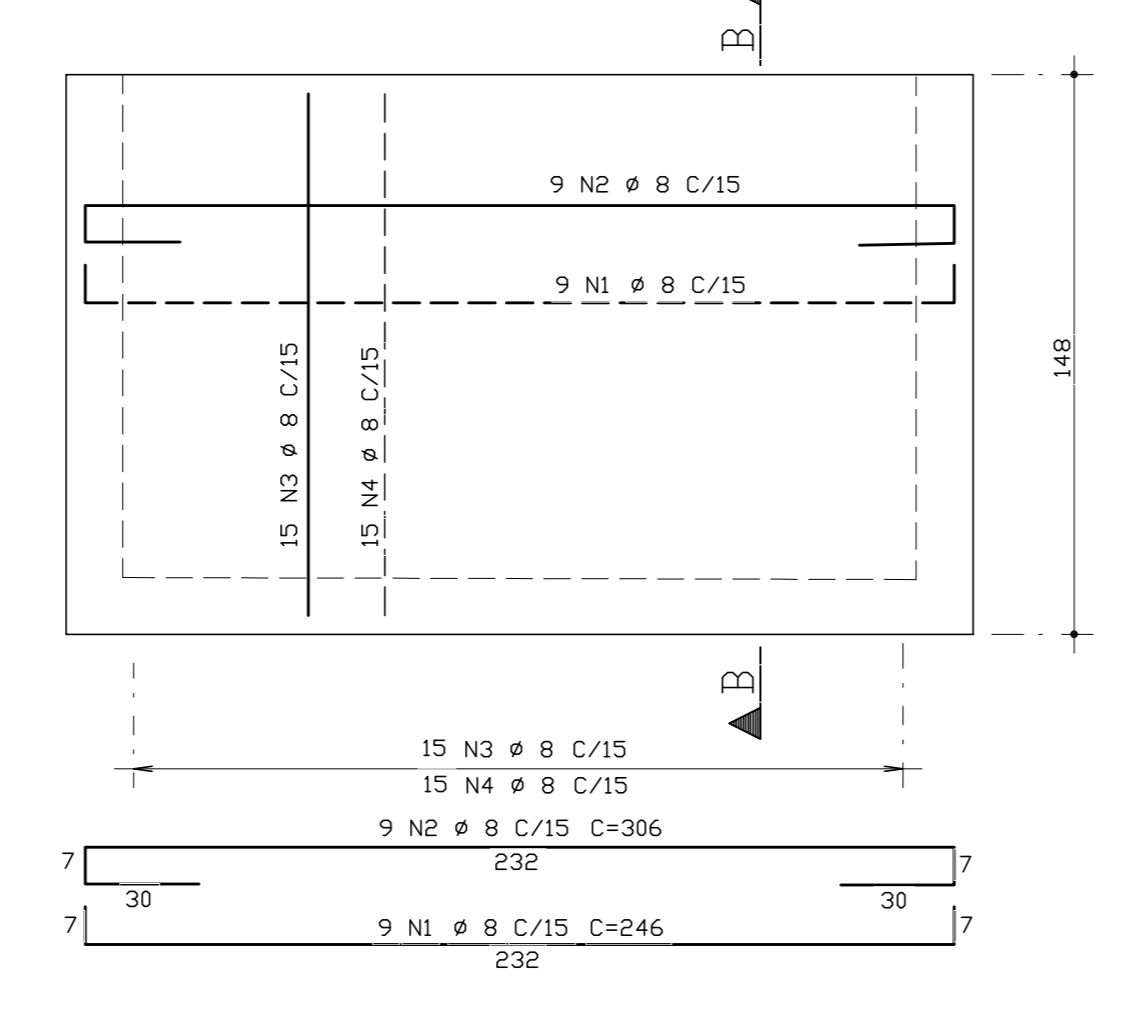
CORTE C - C

ESCALA 1:20



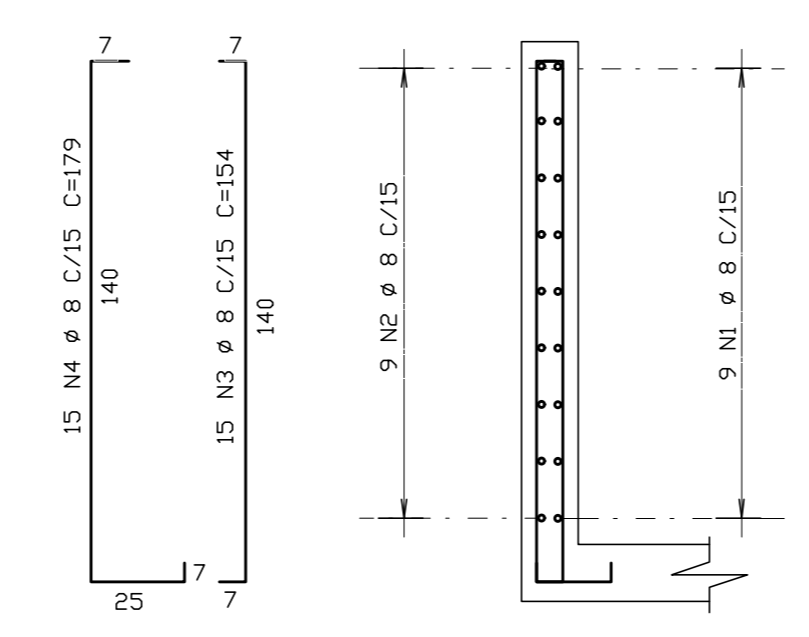
ARMADURA DA PAREDE P3

ESCALA 1:20



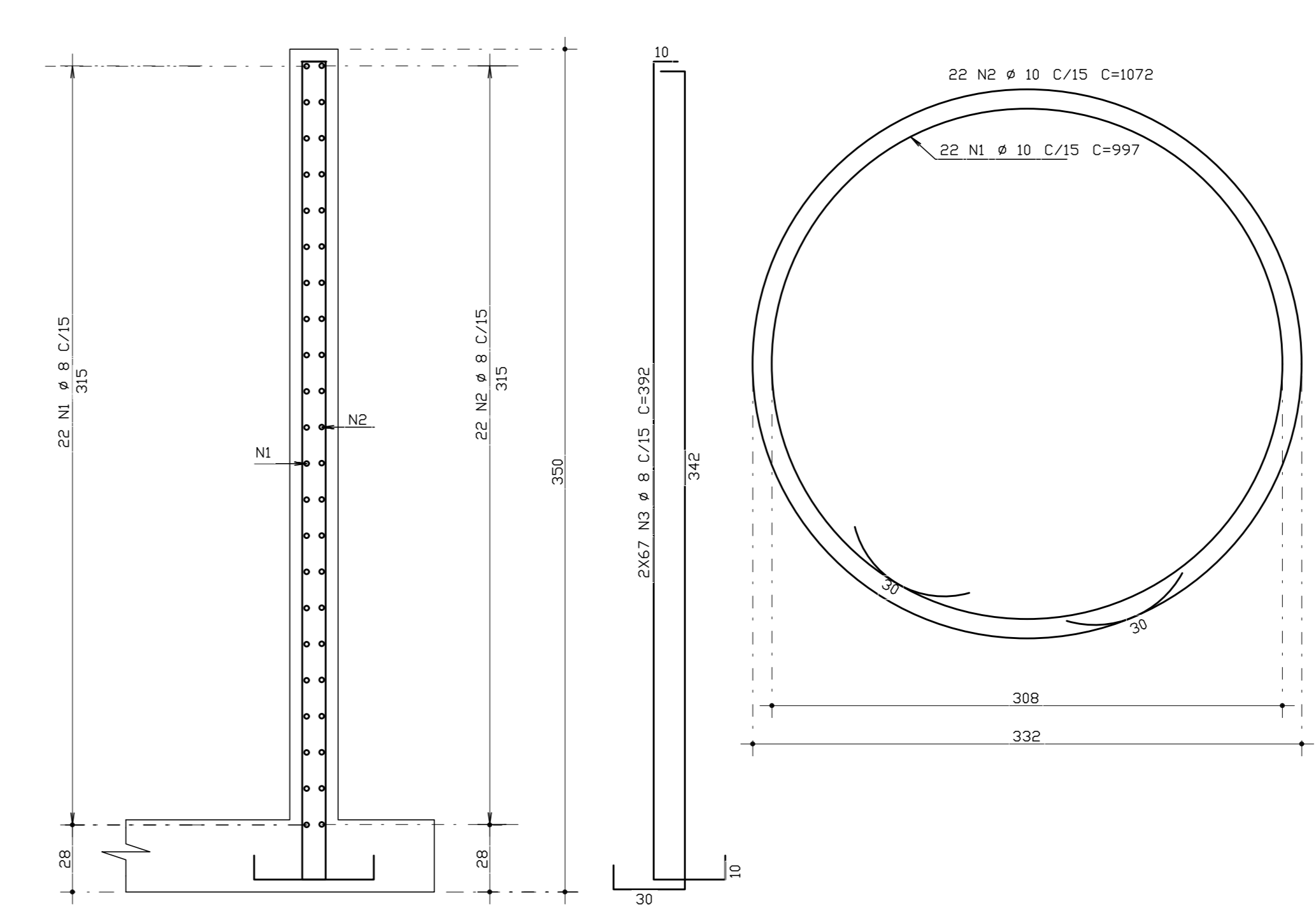
CORTE B - B

ESCALA 1:20



ARMADURA DA PAREDE CIRCULAR P4 20x350

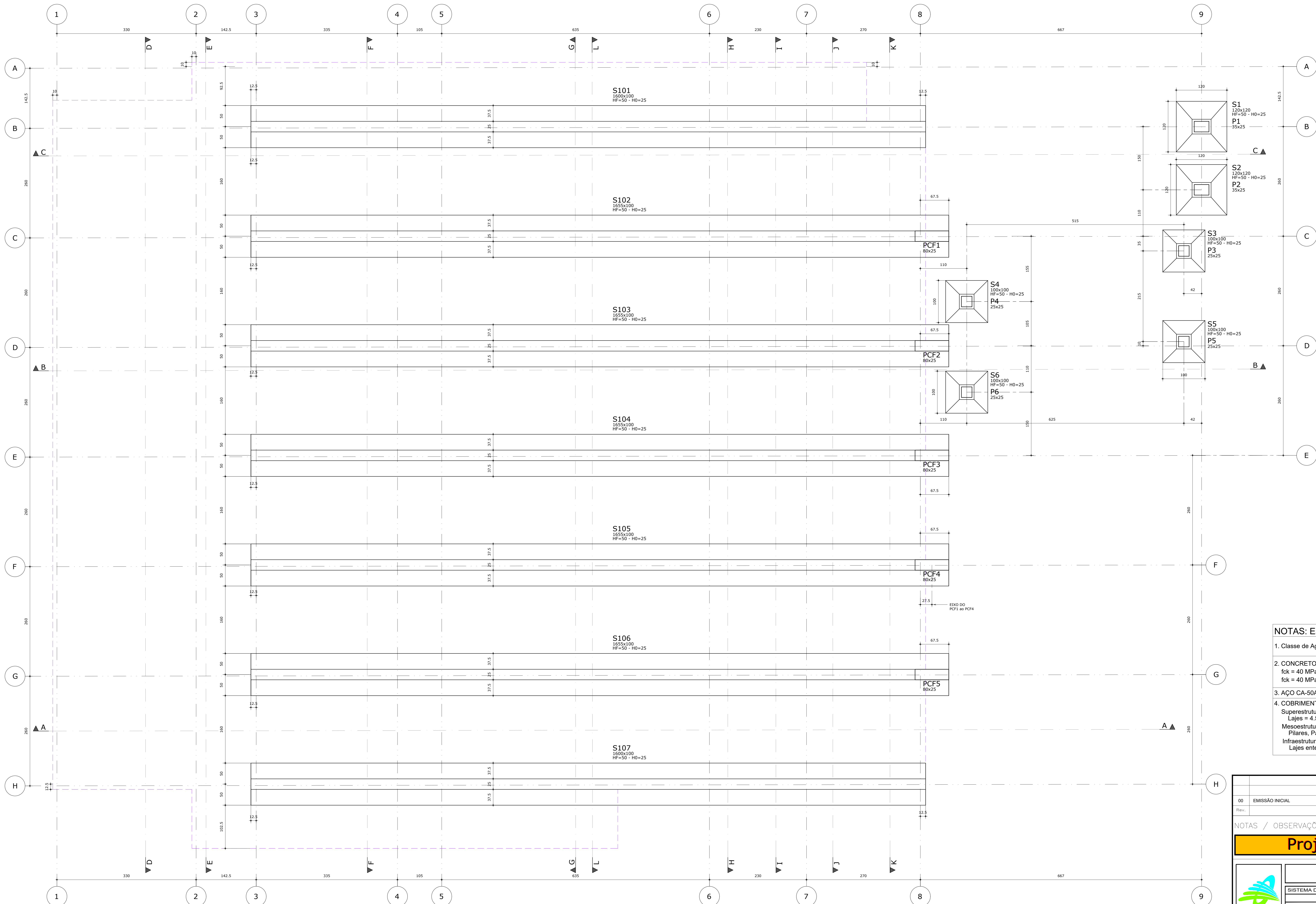
ESCALA 1:20



- NOTAS: EEAR**
- Classe de Agressividade III - Forte
 - CONCRETO
f_{ck} = 40 MPa a/c < 0,45 (meso/superestrutura)
f_{ck} = 40 MPa a/c < 0,45 (infraestrutura)
 - AO CA-50A
 - COBRIMENTOS
Superestrutura:
Lajes = 4,0cm
Mesoeestrutura:
Pilares, Paredes e Vigas = 4,0cm
Infraestrutura:
Lajes enterradas e Contensões = 4,0cm


IMPORTANTE: SEGUIR COTAS E LOCAIS DOS FUROS PELO PROJETO HIDRÁULICO (FOLHA 22 DA CAGECE)

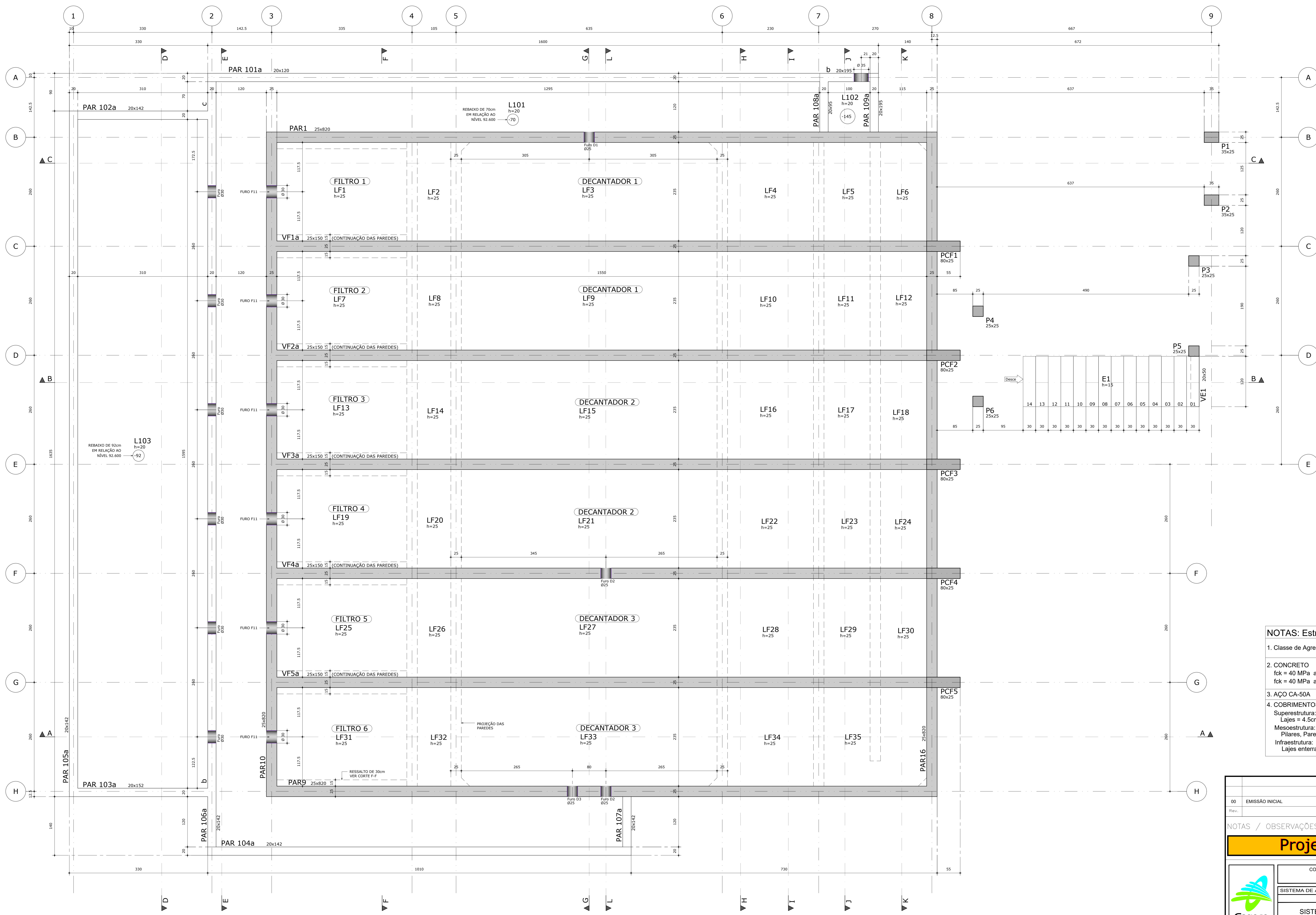
00 EMISSÃO INICIAL		28/06/2021
Rev.	Descrição	Data
NOTAS / OBSERVAÇÕES		
Projeto Básico		
COMPANHIA DE ÁGUA E ESGOTO DO CEARÁ DIRETORIA DE ENGENHARIA GERÊNCIA DE PROJETOS DE ENGENHARIA		
SISTEMA DE ABASTECIMENTO DE ÁGUA DE ITAIPICOCA-CE PROJETO BÁSICO		
SISTEMA DE TRATAMENTO DE ÁGUA ESTAÇÃO ELEVATÓRIA DE ÁGUA RECUPERADA		
Tipo de Projeto (Disciplina)		Etapas do Projeto
Cálculo Estrutural		PROJ. BÁSICO
Descrição do Projeto		Folha
ARMADURA DA EE DE ÁGUA RECUPERADA		02/02
FUNDOS, PAREDES E TAMPAS		EST 00
Projeto	Empresa	Data de Emissão
	FIRME ESTRUTURAL S/S - CNPJ: 08.942.852/0001-00	28/06/2021
	Responsável Técnico	Escala
	André Luis Martins Mourão Dias - CREA 13.816 DICE	1:20
	Arquivo Eletrônico	
	ITAIPICOCA-EEAR-ARMADURAS.DWG	



- NOTAS: Estrutura da ETA**
- Classe de Agressividade IV - Muito Forte
 - CONCRETO
f_{ck} = 40 MPa a/c < 0,45 (meso/superestrutura)
f_{ck} = 40 MPa a/c < 0,45 (infraestrutura)
 - AÇO CA-50A
 - COBRIMENTOS
Superestrutura:
Lajes = 4,5cm
Mesoestrutura:
Pilares, Paredes e Vigas = 4,5cm
Infraestrutura:
Lajes enterradas e Contensões = 4,5cm



FÔRMA DO PLANO 0 - FUNDAÇÕES
ESCALA : 1:30

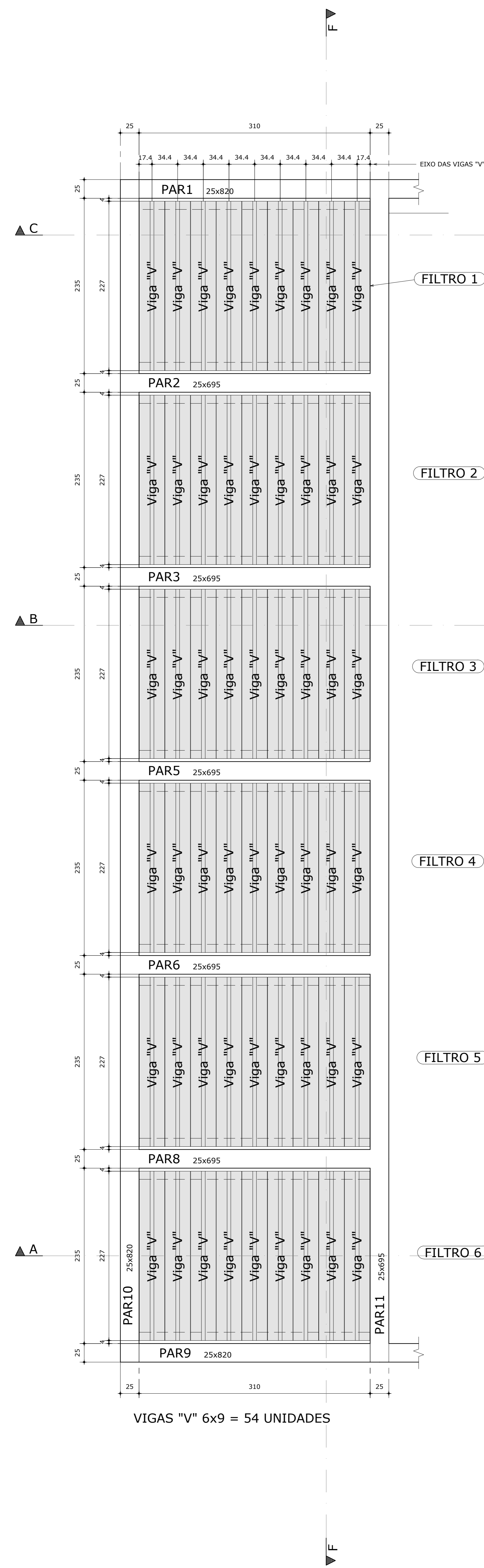
00	EMISSÃO INICIAL	28/06/2021
Rev.	Descrição	Data
NOTAS / OBSERVAÇÕES		
Projeto Básico		
 COMPANHIA DE ÁGUA E ESGOTO DO CEARÁ DIRETORIA DE ENGENHARIA GERÊNCIA DE PROJETOS DE ENGENHARIA SISTEMA DE ABASTECIMENTO DE ÁGUA DE ITAIPICOCA-CE PROJETO BÁSICO SISTEMA DE TRATAMENTO DE ÁGUA DE CICLO COMPLETO - 150L/S		
Tipo de Projeto (Disciplina)		Etapas do Projeto
Cálculo Estrutural		PROJ. BÁSICO
Descrição da Folha		Folha
FÔRMA DO PLANO 0 - FUNDAÇÕES		01/22
LOCAÇÃO DE PILARES E SAPATAS		EST 00
Empresa		Data de Emissão
FIRME ESTRUTURAL S/S - CNPJ: 08.942.852/0001-00		28/06/2021
Responsável Técnico		Escala
André Luis Martins Mourão Dias - CREA 13.816 D/CE		1:30
Arquivo Eletrônico: ITAIPICOCA-ETA-SIL-FORMAS DWG		



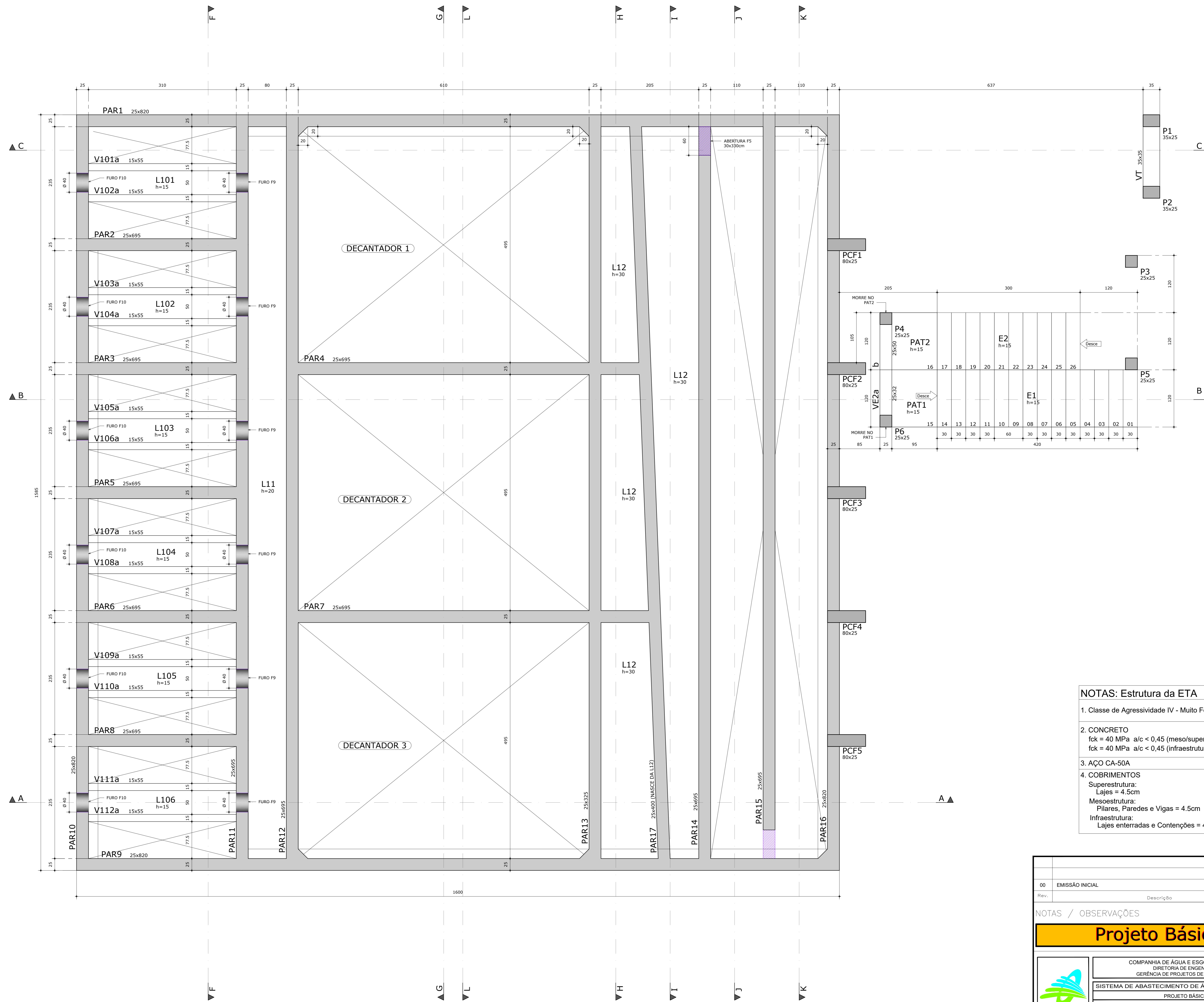
FÔRMA DO PLANO 1 - LAJES DE FUNDO +92.600m
 ESCALA : 1:30

- NOTAS: Estrutura da ETA**
- Classe de Agressividade IV - Muito Forte
 - CONCRETO
 $f_{ck} = 40 \text{ MPa}$ $a/c < 0,45$ (meso/superestrutura)
 $f_{ck} = 40 \text{ MPa}$ $a/c < 0,45$ (infraestrutura)
 - AÇO CA-50A
 - COBRIMENTOS
 Superestrutura:
 Lajes = 4.5cm
 Mesoestrutura:
 Pilares, Paredes e Vigas = 4.5cm
 Infraestrutura:
 Lajes enterradas e Contensões = 4.5cm

00	EMISSÃO INICIAL	28/06/2021
Rev.	Descrição	Data
NOTAS / OBSERVAÇÕES		
Projeto Básico		
 COMPANHIA DE ÁGUA E ESGOTO DO CEARÁ DIRETORIA DE ENGENHARIA GERÊNCIA DE PROJETOS DE ENGENHARIA SISTEMA DE ABASTECIMENTO DE ÁGUA DE ITAIPICOCA-CE PROJETO BÁSICO SISTEMA DE TRATAMENTO DE ÁGUA DE CICLO COMPLETO - 150L/S		
Tipo de Projeto (Disciplina)		Etapas do Projeto
Cálculo Estrutural		PROJ. BÁSICO
Descrição da Folha		Folha
FÔRMA DO PLANO 1 - LAJES DE FUNDO		02/22
NÍVEL +92.600 e LAJES EXTERNAS		EST 00
Projeto		Data de Emissão
 Empresa: FIRME ESTRUTURAL S/S - CNPJ: 08.942.852/0001-00 Responsável Técnico: André Luis Martins Mourão Dias - CREA 13.816 D/CE		28/06/2021
Arquivo: Eletrônico		Escala
ITAIPICOCA-ETA-SIL-FORMAS DWG		1:30





FÔRMA DO PLANO 1 - Vigas e "V"
ESCALA: 1:30

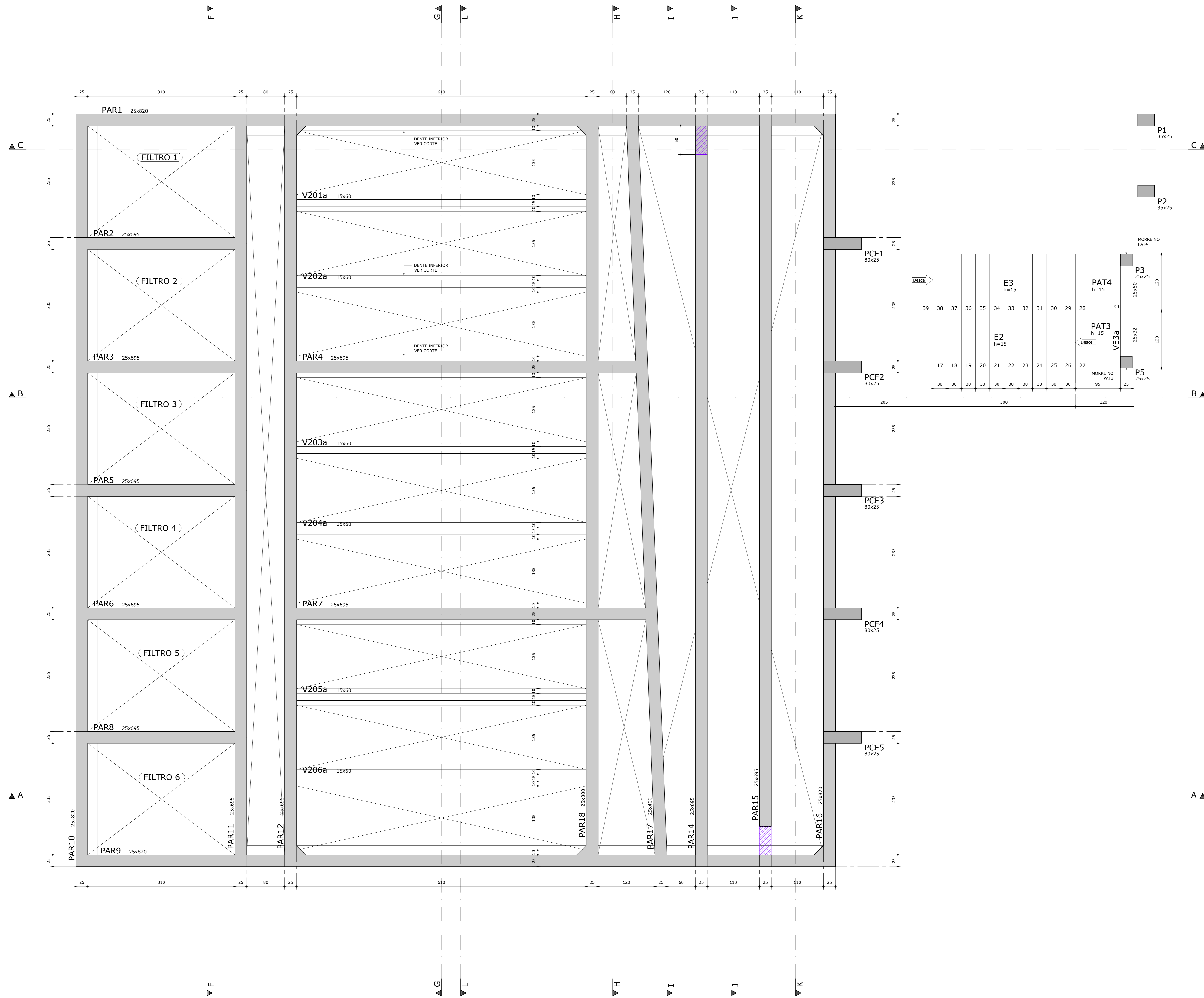


FÔRMA DO PLANO 2 - CALHAS DOS FILTROS L101 a L106
ESCALA: 1:30

NOTAS: Estrutura da ETA

1. Classe de Agressividade IV - Muito Forte
2. CONCRETO
f_{ck} = 40 MPa a/c < 0,45 (meso/superestrutura)
f_{ck} = 40 MPa a/c < 0,45 (infraestrutura)
3. AÇO CA-50A
4. COBRIMENTOS
Superestrutura:
Lajes = 4.5cm
Mesoestrutura:
Pilares, Paredes e Vigas = 4.5cm
Infraestrutura:
Lajes enterradas e Contensões = 4.5cm

00	EMISSÃO INICIAL	28/06/2021
Rev.	Descrição	Data
NOTAS / OBSERVAÇÕES		
Projeto Básico		
 COMPANHIA DE ÁGUA E ESGOTO DO CEARÁ DIRETORIA DE ENGENHARIA GERÊNCIA DE PROJETOS DE ENGENHARIA SISTEMA DE ABASTECIMENTO DE ÁGUA DE ITAIPICOCA-CE PROJETO BÁSICO SISTEMA DE TRATAMENTO DE ÁGUA DE CICLO COMPLETO - 150L/S		
Tipo de Projeto (Disciplina)		Etapo do Projeto
Cálculo Estrutural		PROJ. BÁSICO
Descrição da Folha		Folha
FÔRMA DO PLANO 2		03/22
CALHAS DOS FILTROS		Sigla
		EST 00
Projeto		Data de Emissão
 Empresa: FIRME ESTRUTURAL S/S - CNPJ: 08.942.852/0001-00 Responsável Técnico: André Luis Martins Mourão Dias - CREA 13.816 DICE		28/06/2021
Arquivo: Eletrônico		Escala
ITAIPICOCA-ETA-SIL-FORMAS DWG		1:30



- NOTAS: Estrutura da ETA**
- Classe de Agressividade IV - Muito Forte
 - CONCRETO
fck = 40 MPa a/c < 0,45 (meso/superestrutura)
fck = 40 MPa a/c < 0,45 (infraestrutura)
 - AÇO CA-50A
 - COBRIMENTOS
Superestrutura:
Lajes = 4.5cm
Mesoestrutura:
Pilares, Paredes e Vigas = 4.5cm
Infraestrutura:
Lajes enterradas e Contensões = 4.5cm

FÔRMA DO PLANO 3 - VIGAS DE APOIO DOS MÓDULOS TUBULARES DOS DECANTADORES
ESCALA : 1:30

00	EMISSÃO INICIAL	28/06/2021
Rev.	Descrição	Data
NOTAS / OBSERVAÇÕES		
Projeto Básico		
	COMPANHIA DE ÁGUA E ESGOTO DO CEARÁ DIRETORIA DE ENGENHARIA GERÊNCIA DE PROJETOS DE ENGENHARIA	
	SISTEMA DE ABASTECIMENTO DE ÁGUA DE ITAIPPOCA-CE PROJETO BÁSICO	
SISTEMA DE TRATAMENTO DE ÁGUA DE CICLO COMPLETO - 150L/S		
Tipo de Projeto (Disciplina)		Etapas do Projeto
Cálculo Estrutural		PROJ. BÁSICO
Descrição da Folha		Folha
FÔRMA DO PLANO 3		04/22
VIGAS DOS MÓDULOS TUBULARES		EST 00
Projeto	Empresa	Data de Emissão
	FIRME ESTRUTURAL S/S - CNPJ: 08.942.852/0001-00	28/06/2021
	Responsável Técnico	Escala
	André Luis Martins Mourão Dias - CREA 13.816 D/CE	1:30
	Arquivo Eletrônico	
	ITAIPPOCA-ETA-SUL-FORMAS DWG	



FÔRMA DO PLANO 4 - CALHAS DOS DECANTADORES L301 a L312
 ESCALA : 1:30

- NOTAS: Estrutura da ETA**
- Classe de Agressividade IV - Muito Forte
 - CONCRETO
 $f_{ck} = 40 \text{ MPa}$ $a/c < 0,45$ (meso/superestrutura)
 $f_{ck} = 40 \text{ MPa}$ $a/c < 0,45$ (infraestrutura)
 - AÇO CA-50A
 - COBRIMENTOS
 Superestrutura:
 Lajes = 4,5cm
 Mesoestrutura:
 Pilares, Paredes e Vigas = 4,5cm
 Infraestrutura:
 Lajes enterradas e Contensões = 4,5cm

Rev.	Descrição	Data
00	EMISSÃO INICIAL	28/06/2021

NOTAS / OBSERVAÇÕES

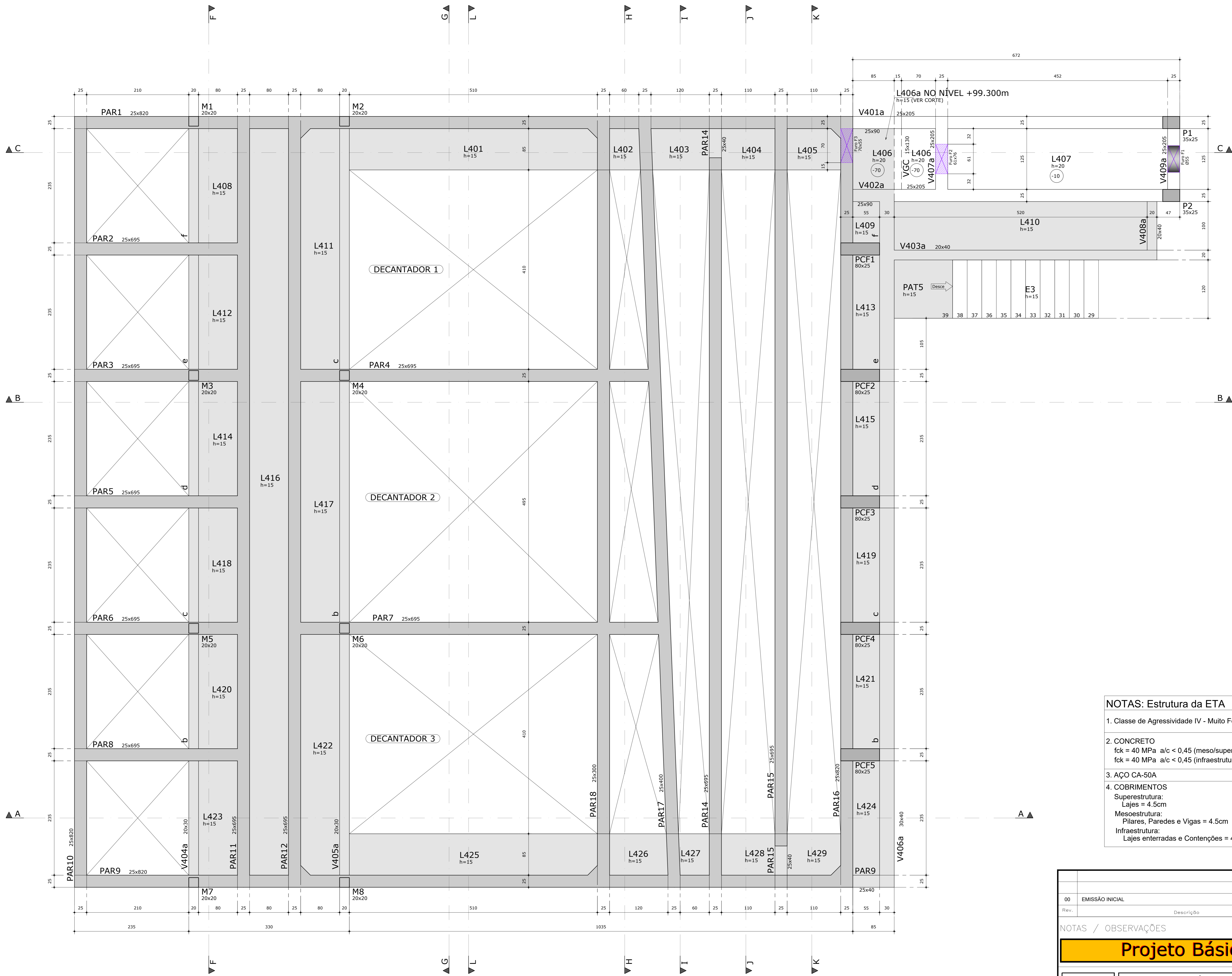
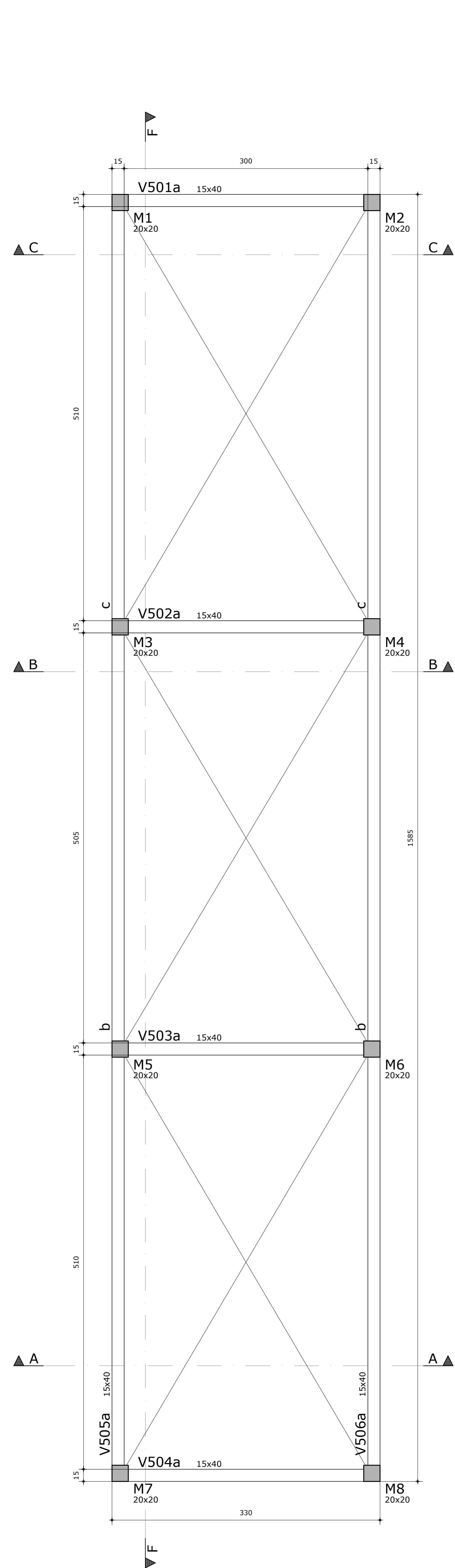
Projeto Básico

COMPANHIA DE ÁGUA E ESGOTO DO CEARÁ
 DIRETORIA DE ENGENHARIA
 GERÊNCIA DE PROJETOS DE ENGENHARIA

SISTEMA DE ABASTECIMENTO DE ÁGUA DE ITAIPICOCA-CE
 PROJETO BÁSICO

SISTEMA DE TRATAMENTO DE ÁGUA
 DE CICLO COMPLETO - 150L/S

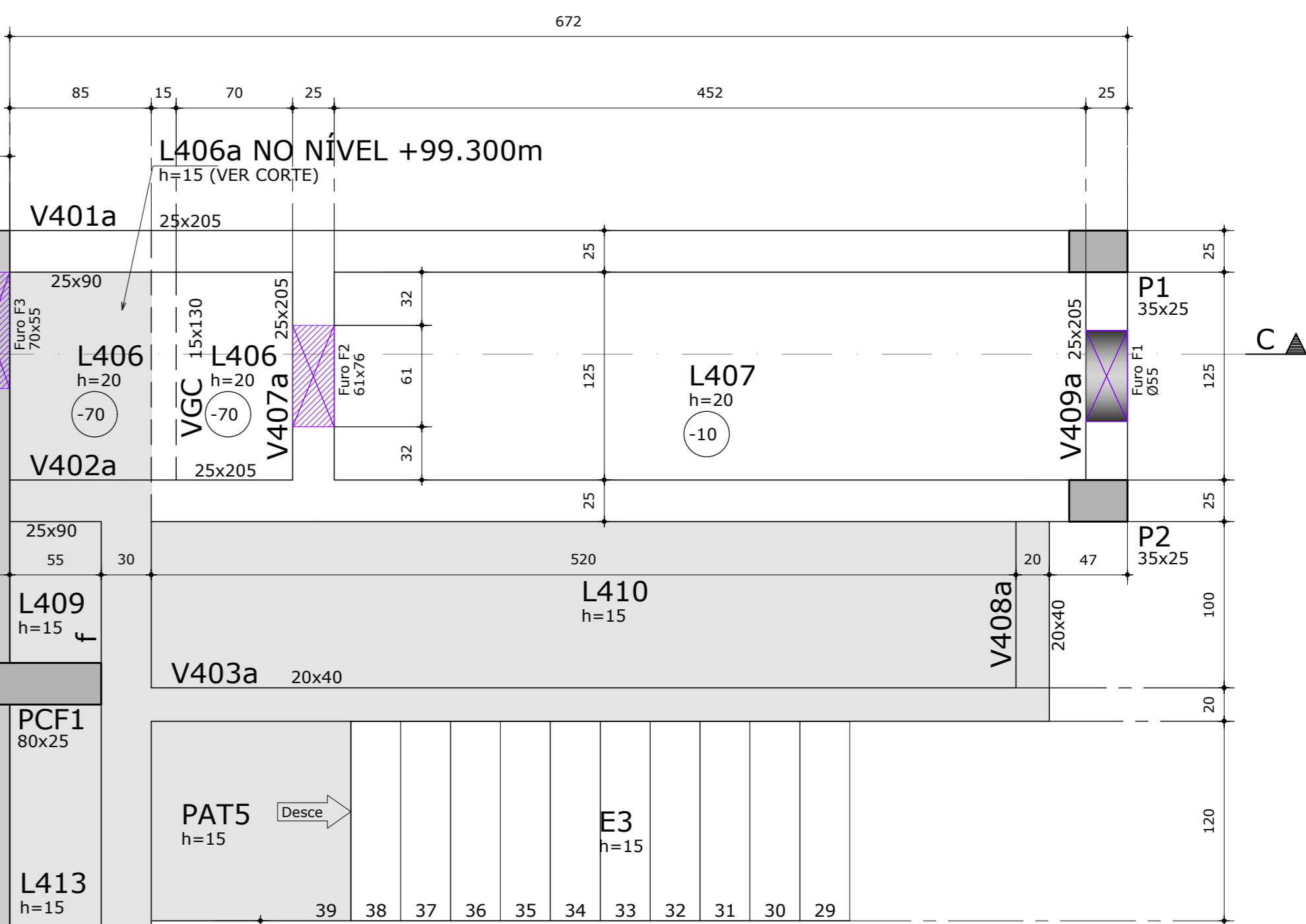
Projeto	Descrição do Projeto	Etapas do Projeto
FÔRMA DO PLANO 4 CALHAS DOS DECANTADORES	Cálculo Estrutural	PROJ. BÁSICO
Projeto	Descrição da Folha	Folha
	FÔRMA DO PLANO 4	05/22
	CALHAS DOS DECANTADORES	EST 00
Projeto	Empresa	Data de Emissão
	FIRME ESTRUTURAL S/S - CNPJ: 08.942.852/0001-00	28/06/2021
	Responsável Técnico	Escala
	André Luis Martins Mourão Dias - CREA 13.816 D/CE	1:30
	Arquivo Eletrônico	
	ITAIPICOCA-ETA-SIL-FORMAS DWG	



FÔRMA DO PLANO 6
COBERTA DOS ACIONADORES
 ESCALA : 1:30

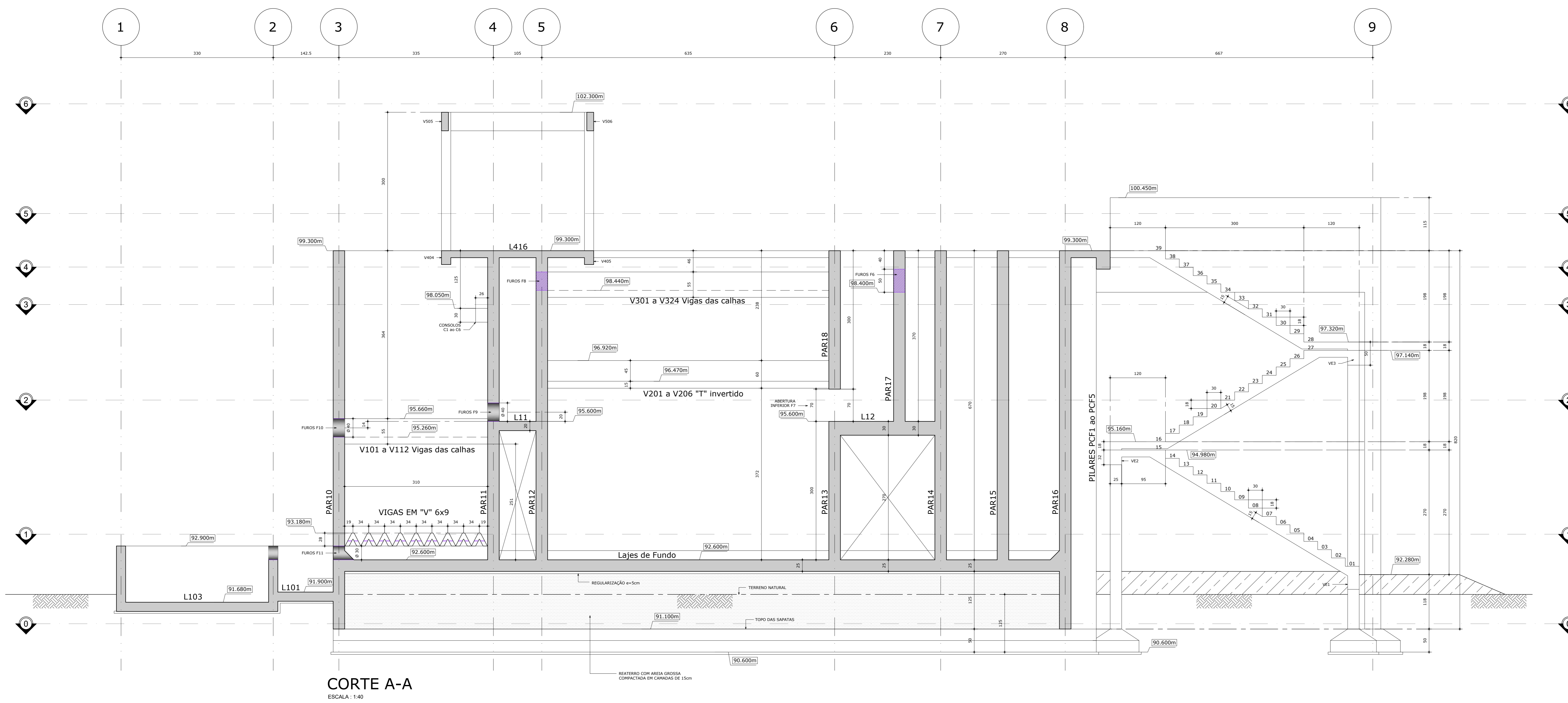
FÔRMA DO PLANO 5 - TOPO DA ESTAÇÃO E CALHA DE ENTRADA
 ESCALA : 1:30

PILARES M1 ao M8 (NASCEM DAS PAREDES)

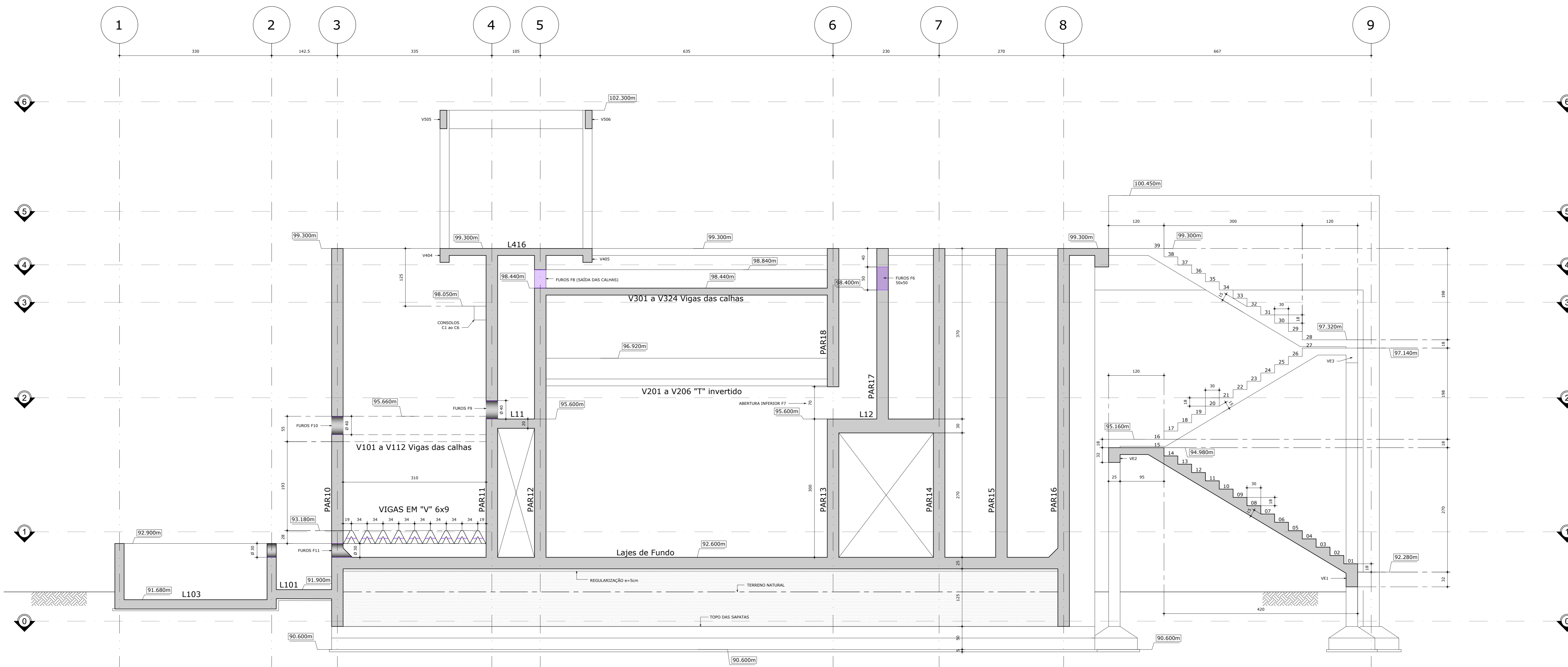


- NOTAS: Estrutura da ETA**
- Classe de Agressividade IV - Muito Forte
 - CONCRETO
 $f_{ck} = 40 \text{ MPa}$ $a/c < 0,45$ (meso/superestrutura)
 $f_{ck} = 40 \text{ MPa}$ $a/c < 0,45$ (infraestrutura)
 - AÇO CA-50A
 - COBRIMENTOS
 Superestrutura:
 Lajes = 4,5cm
 Mesoestrutura:
 Pilares, Paredes e Vigas = 4,5cm
 Infraestrutura:
 Lajes enterradas e Contensões = 4,5cm

00	EMISSÃO INICIAL	28/06/2021
Rev.	Descrição	Data
NOTAS / OBSERVAÇÕES		
Projeto Básico		
COMPANHIA DE ÁGUA E ESGOTO DO CEARÁ DIRETORIA DE ENGENHARIA GERÊNCIA DE PROJETOS DE ENGENHARIA SISTEMA DE ABASTECIMENTO DE ÁGUA DE ITAIPUOCA-CE PROJETO BÁSICO SISTEMA DE TRATAMENTO DE ÁGUA DE CICLO COMPLETO - 150L/S		
Tipo de Projeto (Disciplina)		Etapas do Projeto
Cálculo Estrutural		PROJ. BÁSICO
Descrição da Folha		Folha
FÔRMA DOS PLANOS 5 e 6		06/22
NÍVEIS +99.300 e +102.300		Sigla
		EST 00
Projeto		Data de Emissão
FIRME ESTRUTURAL S/S - CNPJ: 08.942.852/0001-00 Responsável Técnico André Luis Martins Mourão Dias - CREA 13.816 D/CE		28/06/2021
Arquivo Eletrônico		Escala
ITAIPUOCA-ETA-SIL-FORMAS DWG		1:30





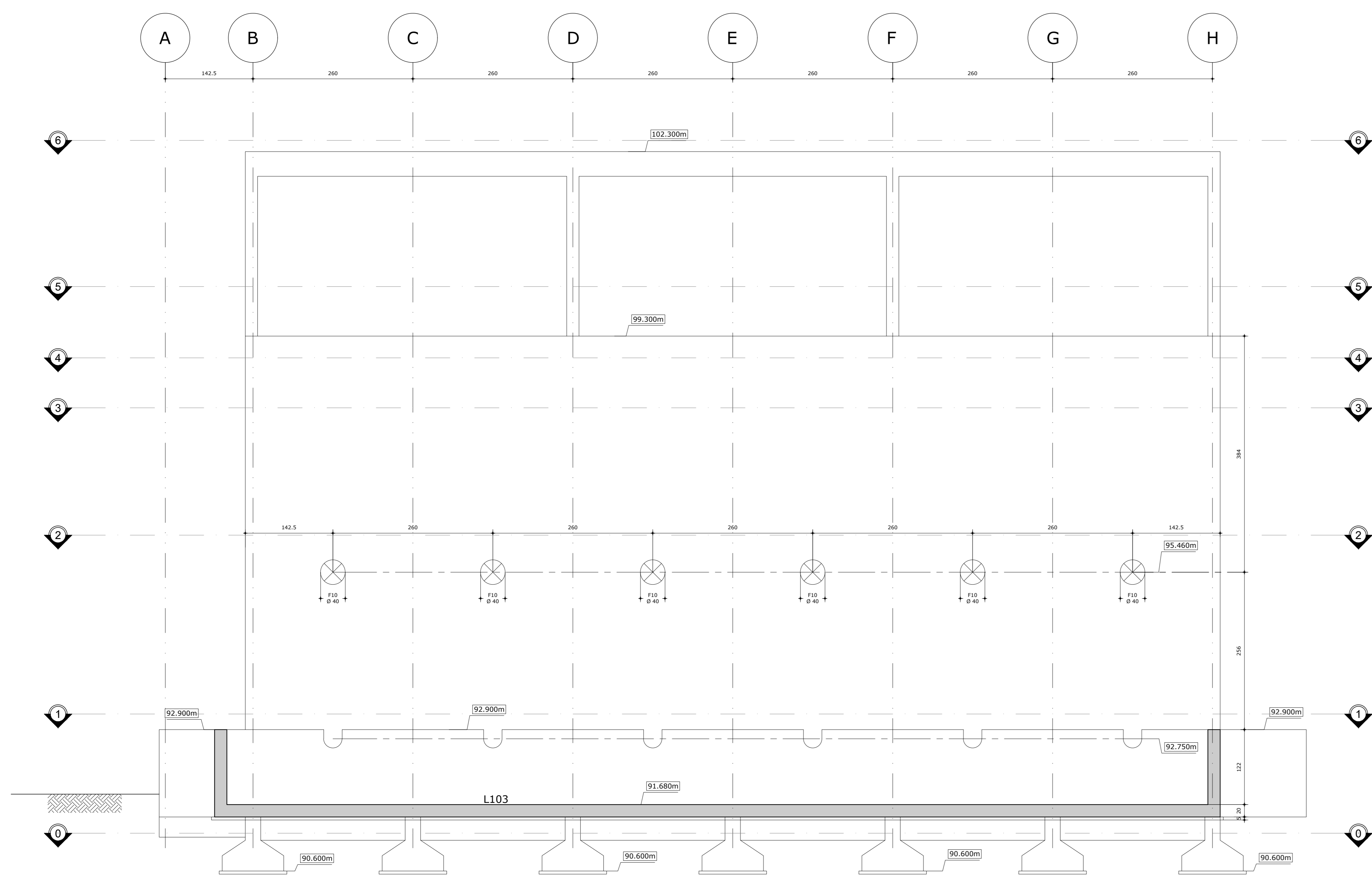
CORTE A-A
ESCALA - 1/40



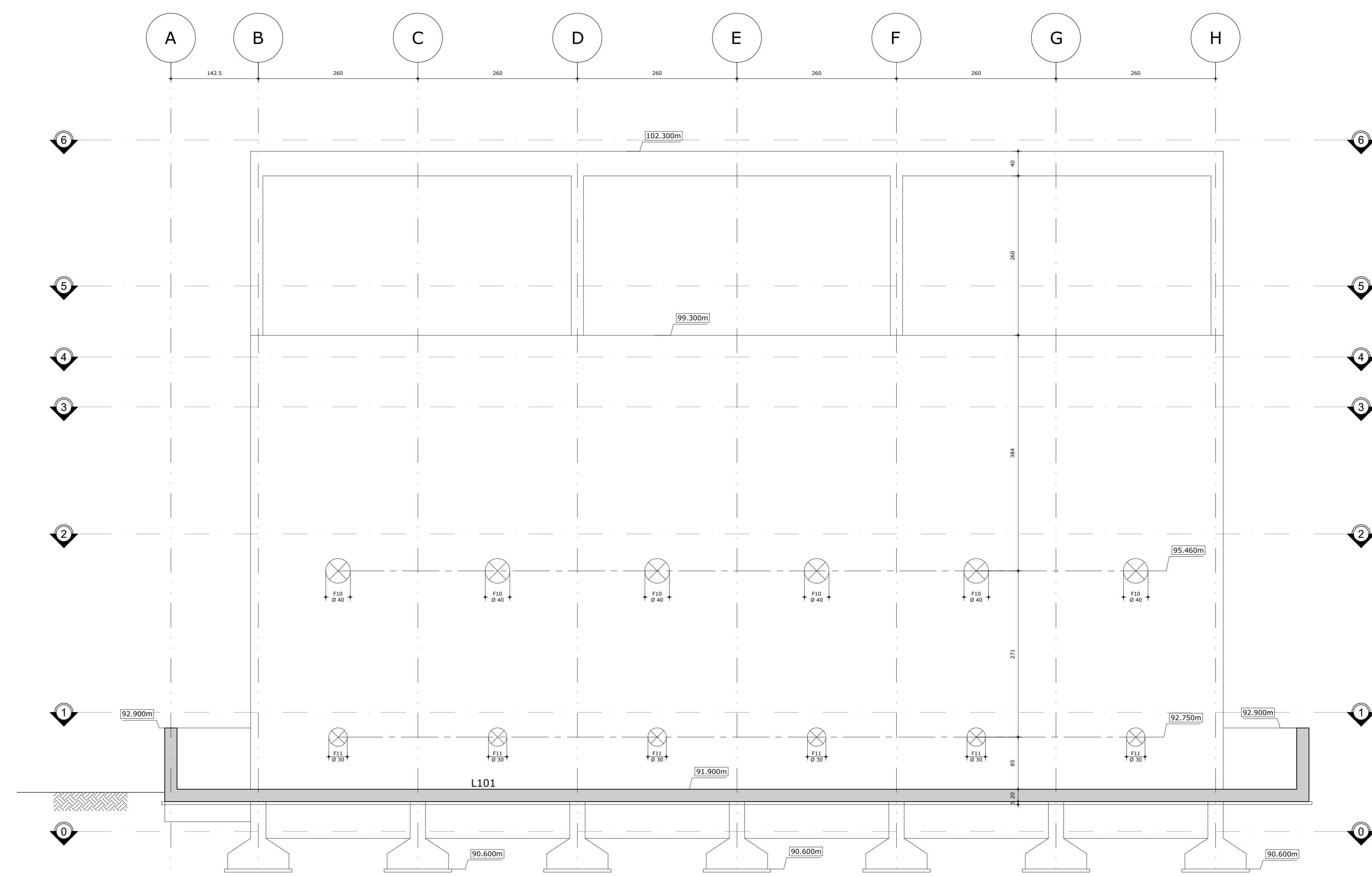
CORTE B-B
ESCALA - 1/40

- NOTAS: Estrutura da ETA**
1. Classe de Agressividade IV - Muito Forte
 2. CONCRETO
fck = 40 MPa a/c < 0,45 (meso/superestrutura)
fck = 40 MPa a/c < 0,45 (infraestrutura)
 3. AÇO CA-50A
 4. COBRIMENTOS
Superestrutura:
Lajes = 4.5cm
Mesoestrutura:
Pilares, Paredes e Vigas = 4.5cm
Infraestrutura:
Lajes enterradas e Contensões = 4.5cm

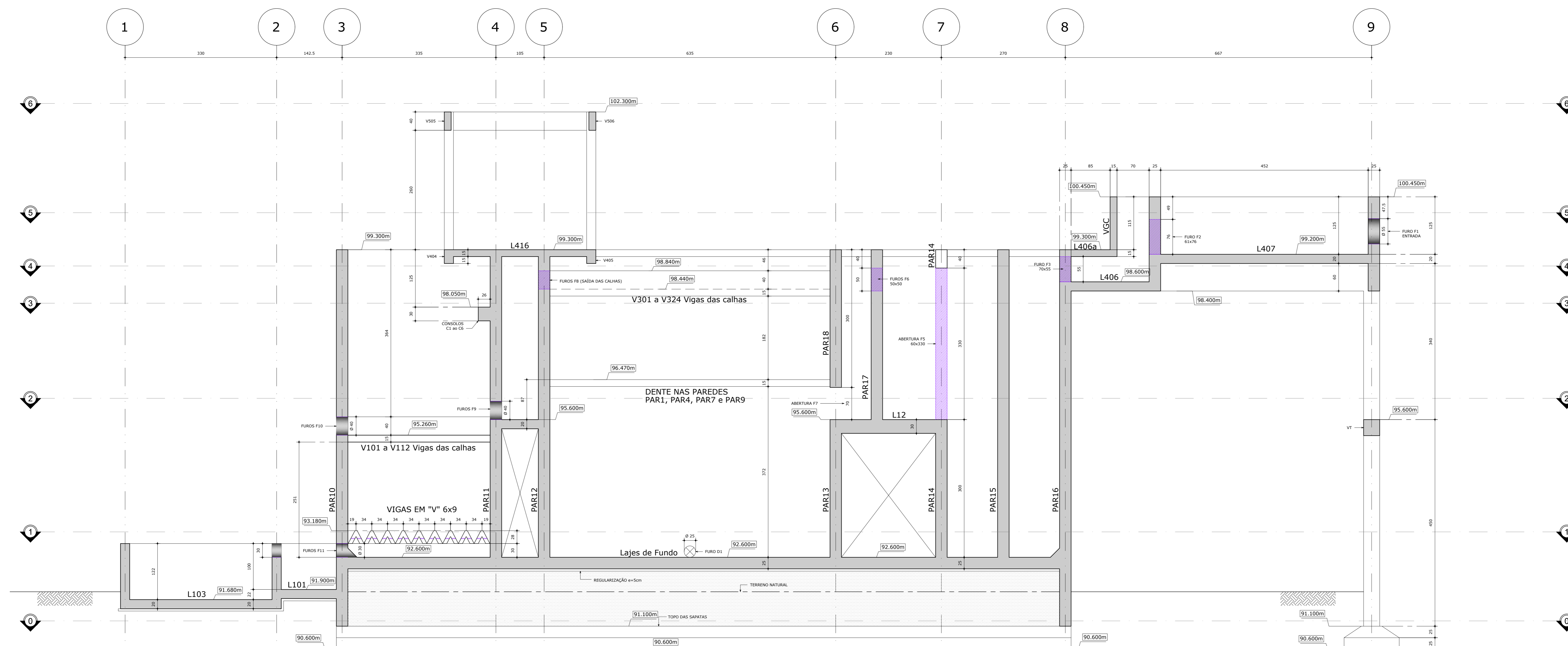
00	EMISSÃO INICIAL	28/06/2021
Rev.	Descrição	Data
NOTAS / OBSERVAÇÕES		
Projeto Básico		
 COMPANHIA DE ÁGUA E ESGOTO DO CEARÁ DIRETORIA DE ENGENHARIA GERÊNCIA DE PROJETOS DE ENGENHARIA SISTEMA DE ABASTECIMENTO DE ÁGUA DE ITAIPICOCA-CE PROJETO BÁSICO SISTEMA DE TRATAMENTO DE ÁGUA DE CICLO COMPLETO - 150L/S		
Tipo de Projeto (Disciplina)		Etapa do Projeto
Cálculo Estrutural		PROJ. BÁSICO
Descrição da Folha		Folha
FÓRMAS DA ETA		07/22
CORTES A-A e B-B		Sigla
		EST 00
Projeto		Data de Emissão
 Empresa FIRME ESTRUTURAL S/S - CNPJ: 08.942.852/0001-00 Responsável Técnico André Luis Martins Mourão Dias - CREA 13.816 D/CE		28/06/2021
Arquivo Eletrônico ITAIPICOCA-ETA-SIS-FORMAS DWG		Escala
		1:40



CORTE D-D
ESCALA: 1:40



CORTE E-E
ESCALA: 1:40

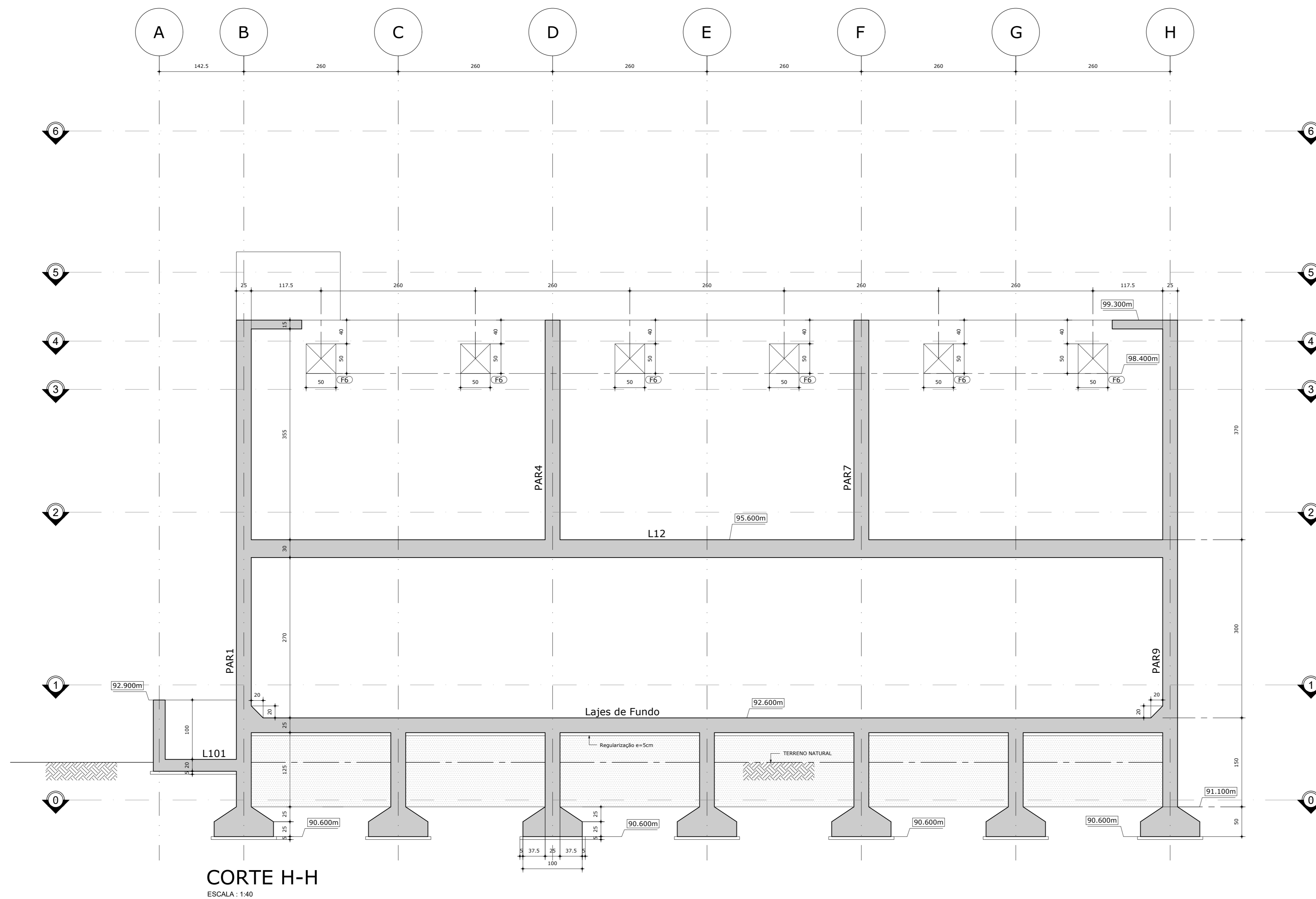
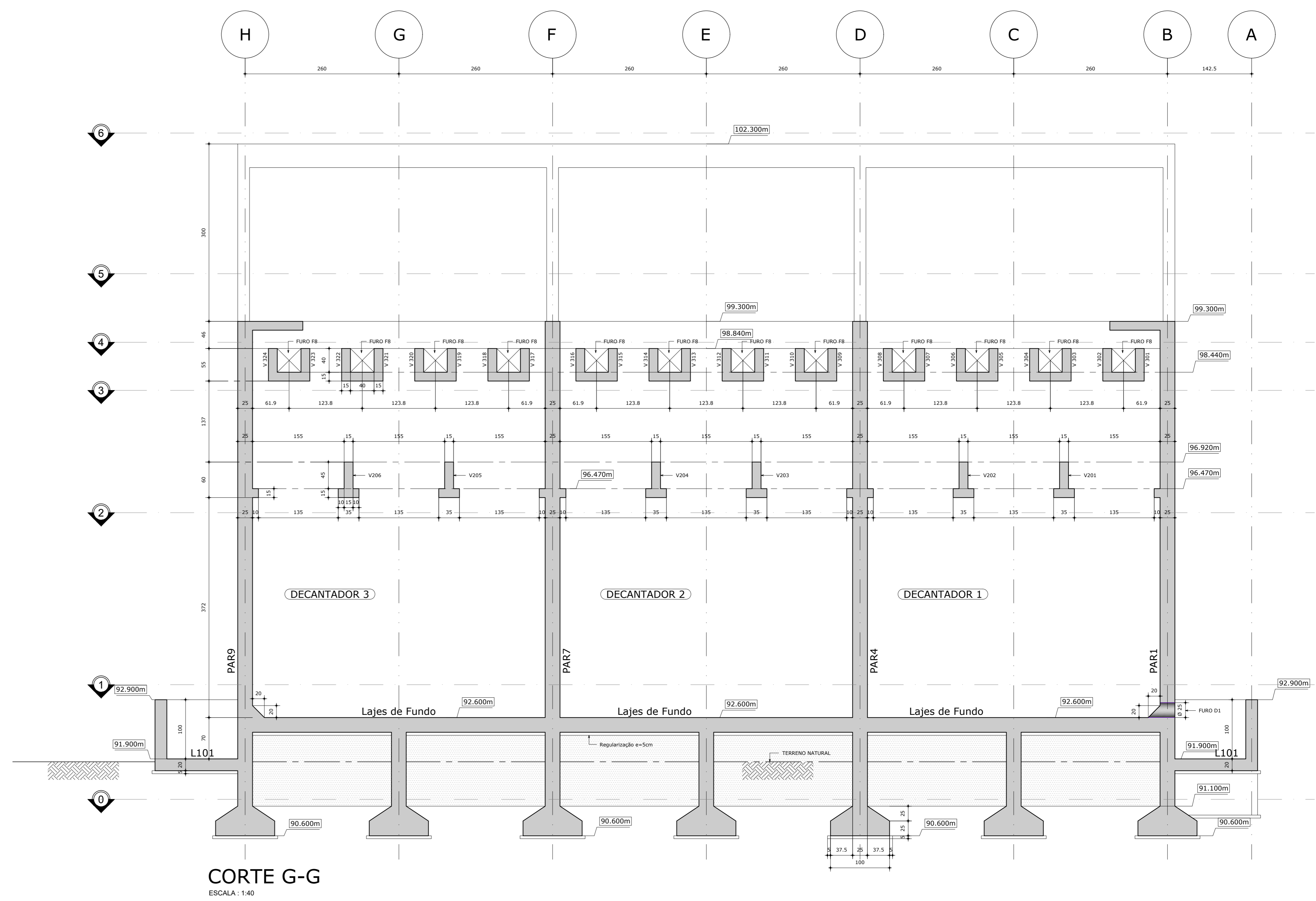
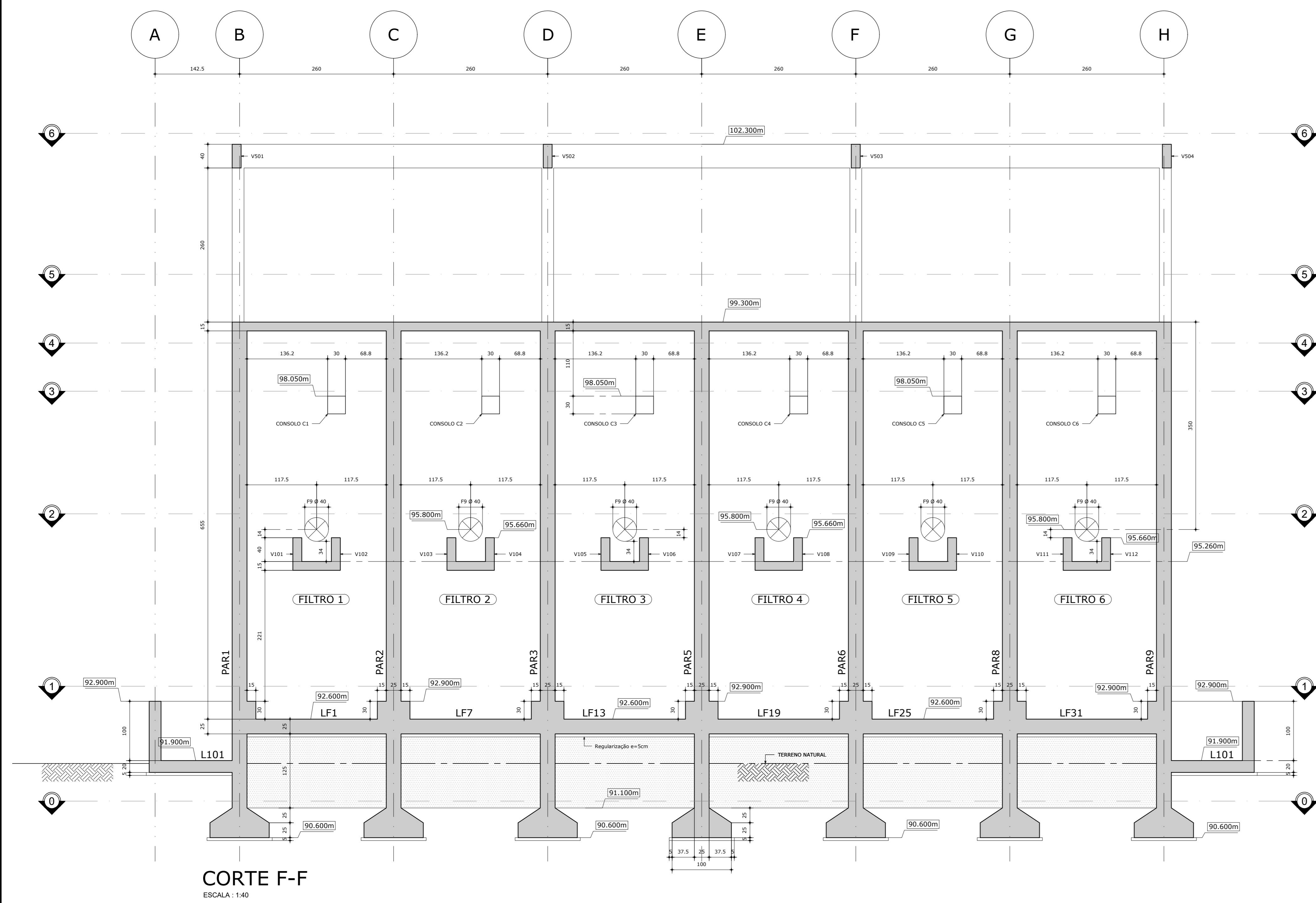


CORTE C-C
ESCALA: 1:40

NOTAS: Estrutura da ETA

1. Classe de Agressividade IV - Muito Forte
2. CONCRETO
f_{ck} = 40 MPa a/c < 0,45 (meso/superestrutura)
f_{ck} = 40 MPa a/c < 0,45 (infraestrutura)
3. AÇO CA-50A
4. COBRIMENTOS
Superestrutura:
Lajes = 4.5cm
Mesoestrutura:
Pilares, Paredes e Vigas = 4.5cm
Infraestrutura:
Lajes enterradas e Contensões = 4.5cm

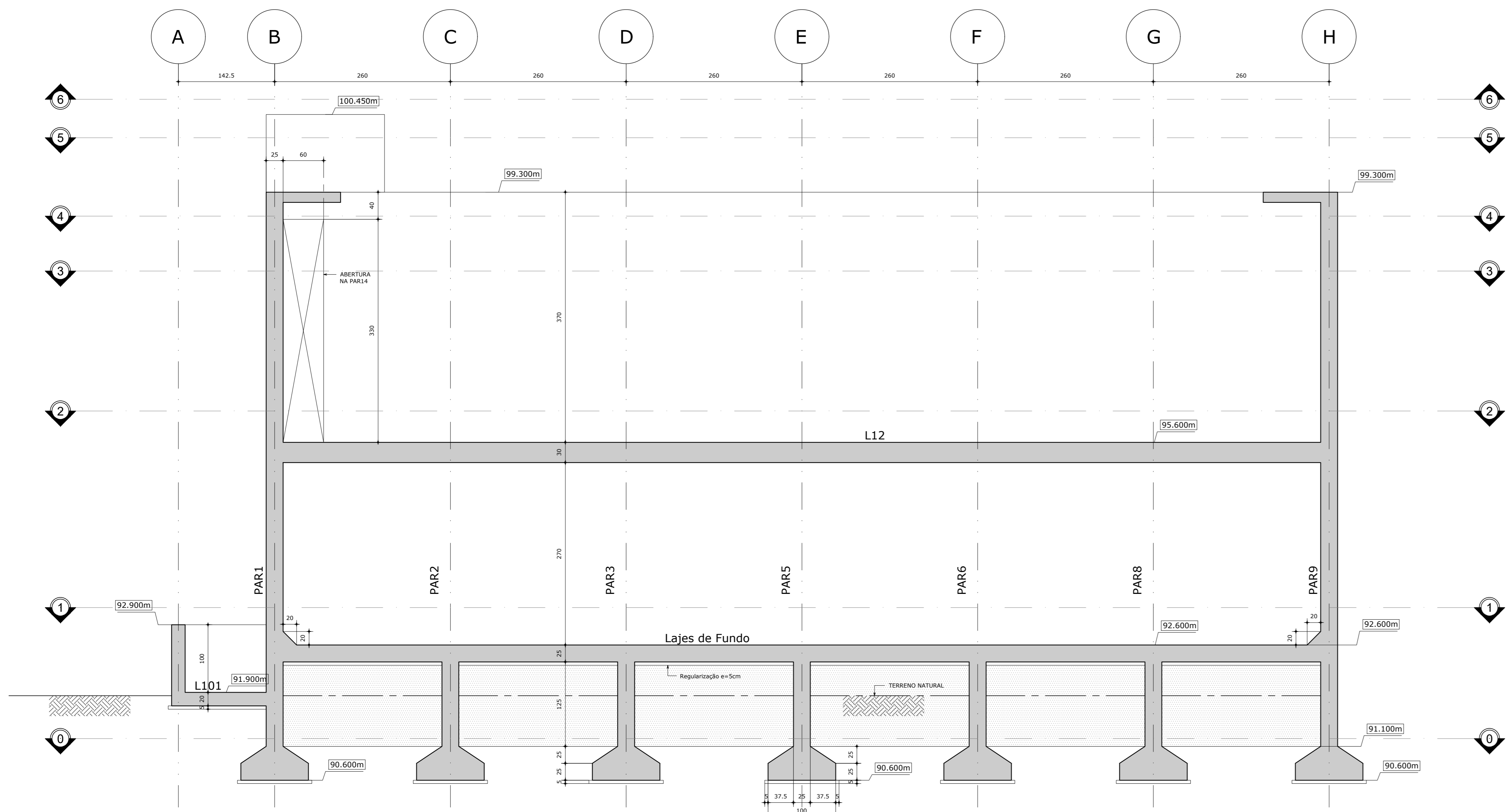
00	EMISSÃO INICIAL	28/06/2021
Rev.	Descrição	Data
NOTAS / OBSERVAÇÕES		
Projeto Básico		
COMPANHIA DE ÁGUA E ESGOTO DO CEARÁ DIRETORIA DE ENGENHARIA GERÊNCIA DE PROJETOS DE ENGENHARIA SISTEMA DE ABASTECIMENTO DE ÁGUA DE ITAIPICOCA-CE PROJETO BÁSICO SISTEMA DE TRATAMENTO DE ÁGUA DE CICLO COMPLETO - 150L/S		
Tipo de Projeto (Disciplina)		Etapas do Projeto
Cálculo Estrutural		PROJ. BÁSICO
Descrição da Folha		Folha
FÓRMAS DA ETA		08/22
CORTES C-C, D-D e E-E		EST 00
Projeto	Empresa	Data de Emissão
	FIRME ESTRUTURAL S/S - CNPJ: 08.942.852/0001-00	28/06/2021
	Responsável Técnico	Escala
	André Luis Martins Mourão Dias - CREA 13.816 D/CE	1:40
	Arquivo Eletrônico	
	ITAIPICOCA-ETA-SUL-FORMAS DWG	



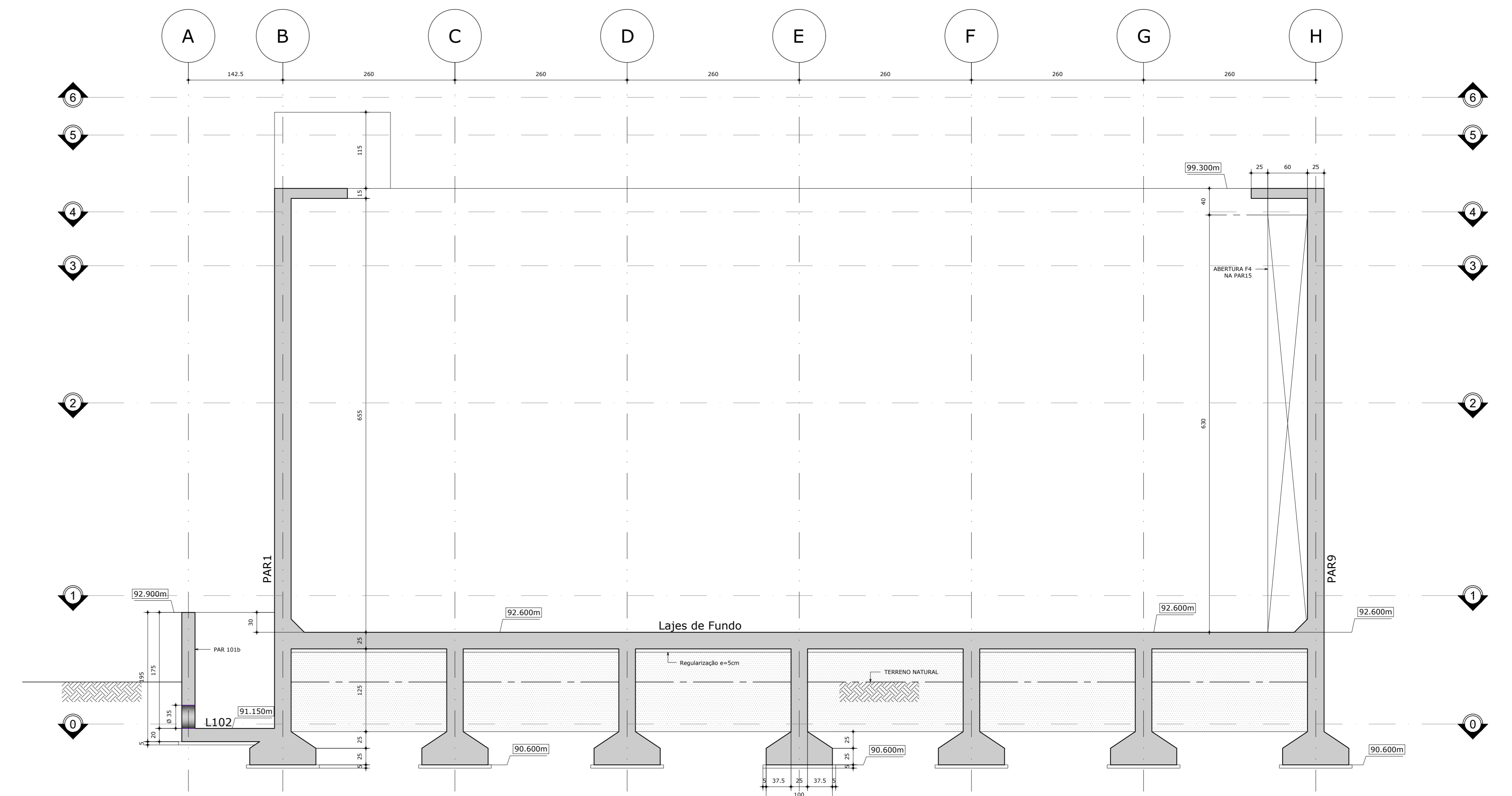
NOTAS: Estrutura da ETA

1. Classe de Agressividade IV - Muito Forte
2. CONCRETO
f_{ck} = 40 MPa a/c < 0,45 (meso/superestrutura)
f_{ck} = 40 MPa a/c < 0,45 (infraestrutura)
3. AÇO CA-50A
4. COBRIMENTOS
Superestrutura:
Lajes = 4,5cm
Mesoestrutura:
Pilares, Paredes e Vigas = 4,5cm
Infraestrutura:
Lajes enterradas e Contensões = 4,5cm

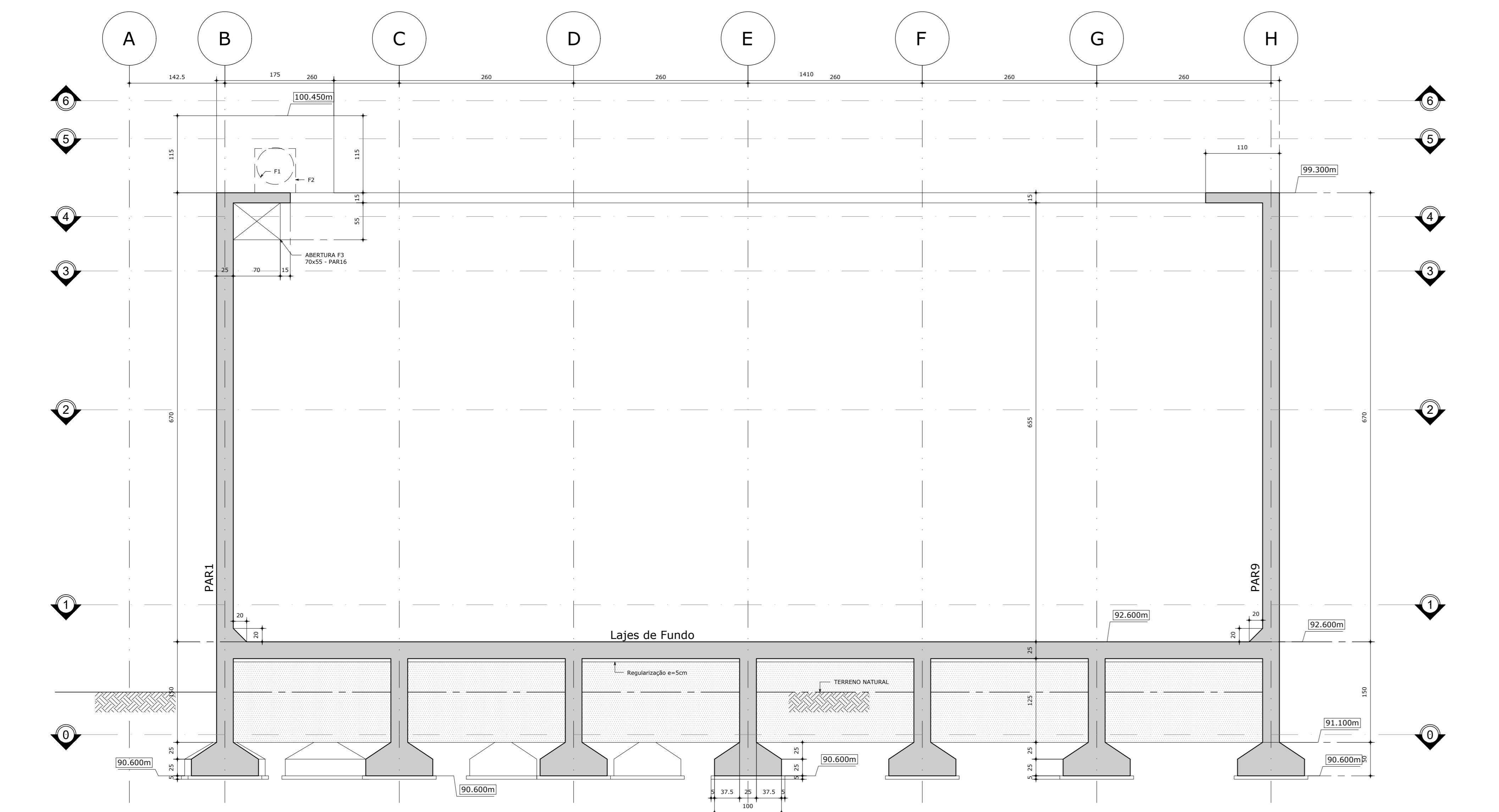
00	EMISSÃO INICIAL	28/06/2021
Rev.	Descrição	Data
NOTAS / OBSERVAÇÕES		
Projeto Básico		
COMPANHIA DE ÁGUA E ESGOTO DO CEARÁ DIRETORIA DE ENGENHARIA GERÊNCIA DE PROJETOS DE ENGENHARIA		
SISTEMA DE ABASTECIMENTO DE ÁGUA DE ITAIPICOCA-CE PROJETO BÁSICO		
SISTEMA DE TRATAMENTO DE ÁGUA DE CICLO COMPLETO - 150L/S		
Tipo de Projeto (Disciplina)		Etapas do Projeto
Cálculo Estrutural		PROJ. BÁSICO
Descrição da Folha		Folha
FÔRMAS DA ETA		09/22
CORTES F-F, G-G e H-H		EST 00
Projeto	Empresa	Data de Emissão
	FIRME ESTRUTURAL S/S - CNPJ: 08.942.852/0001-00	28/06/2021
	Responsável Técnico	Escala
	André Luis Martins Mourão Dias - CREA 13.816 D/CE	1:40
	Arquivo Eletrônico	
	ITAIPICOCA-ETA-SIS-FORMAS DWG	



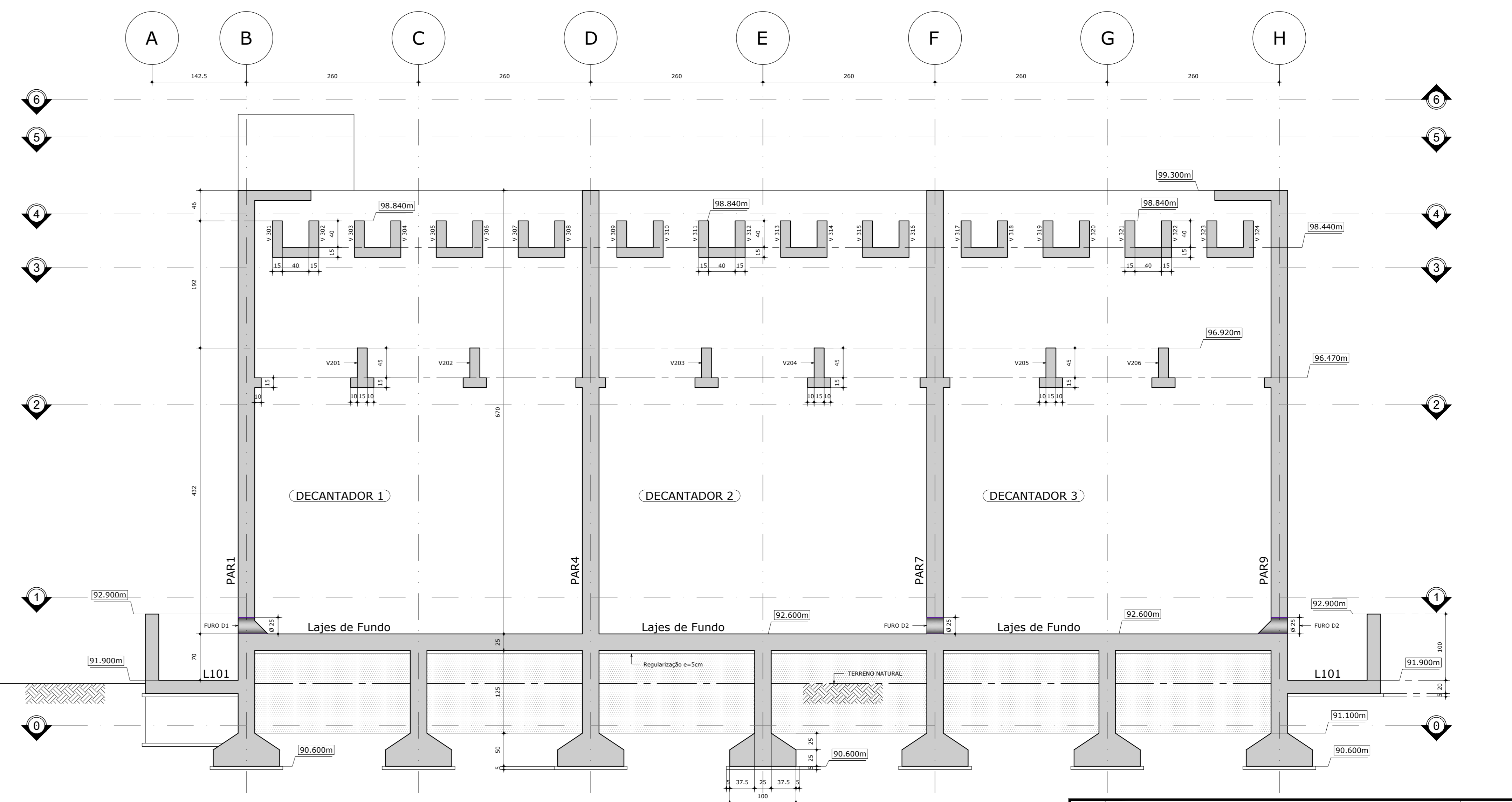
CORTE I-I
ESCALA: 1:40



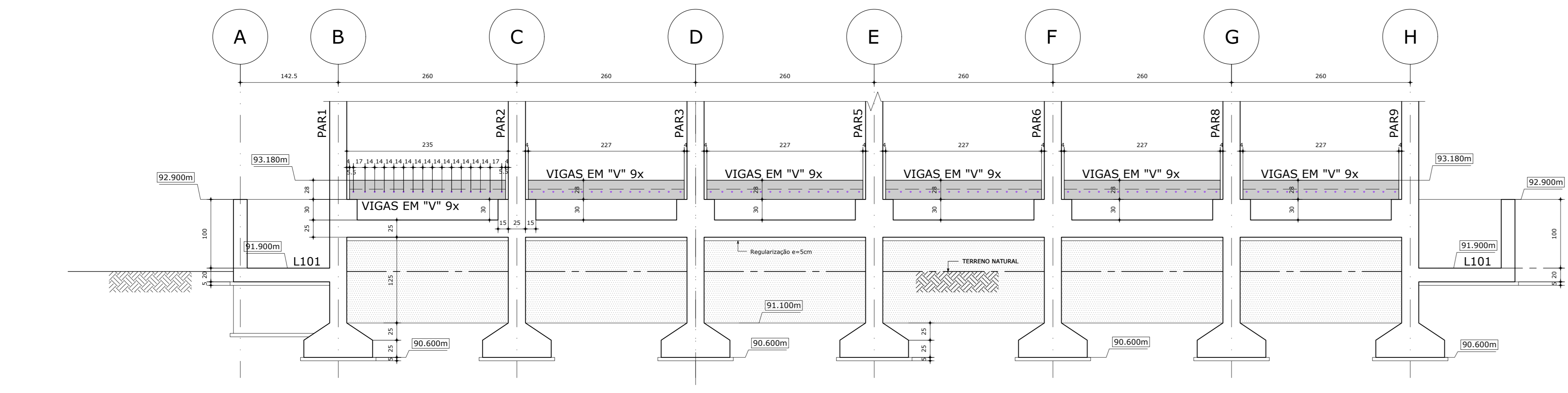
CORTE J-J
ESCALA: 1:40



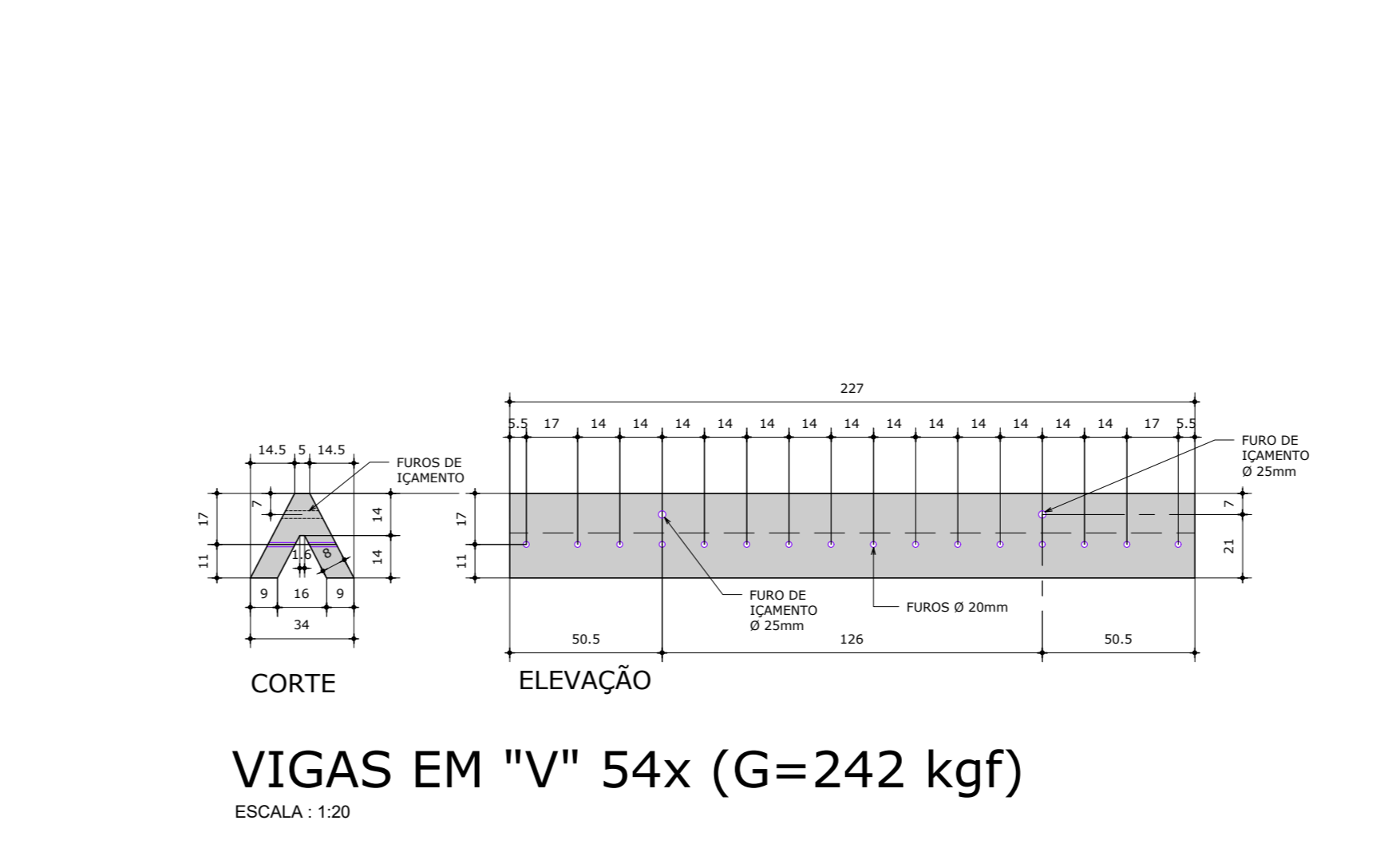
CORTE K-K
ESCALA: 1:40



CORTE L-L
ESCALA: 1:40



CORTE F-F (VIGAS EM "V")
ESCALA: 1:40

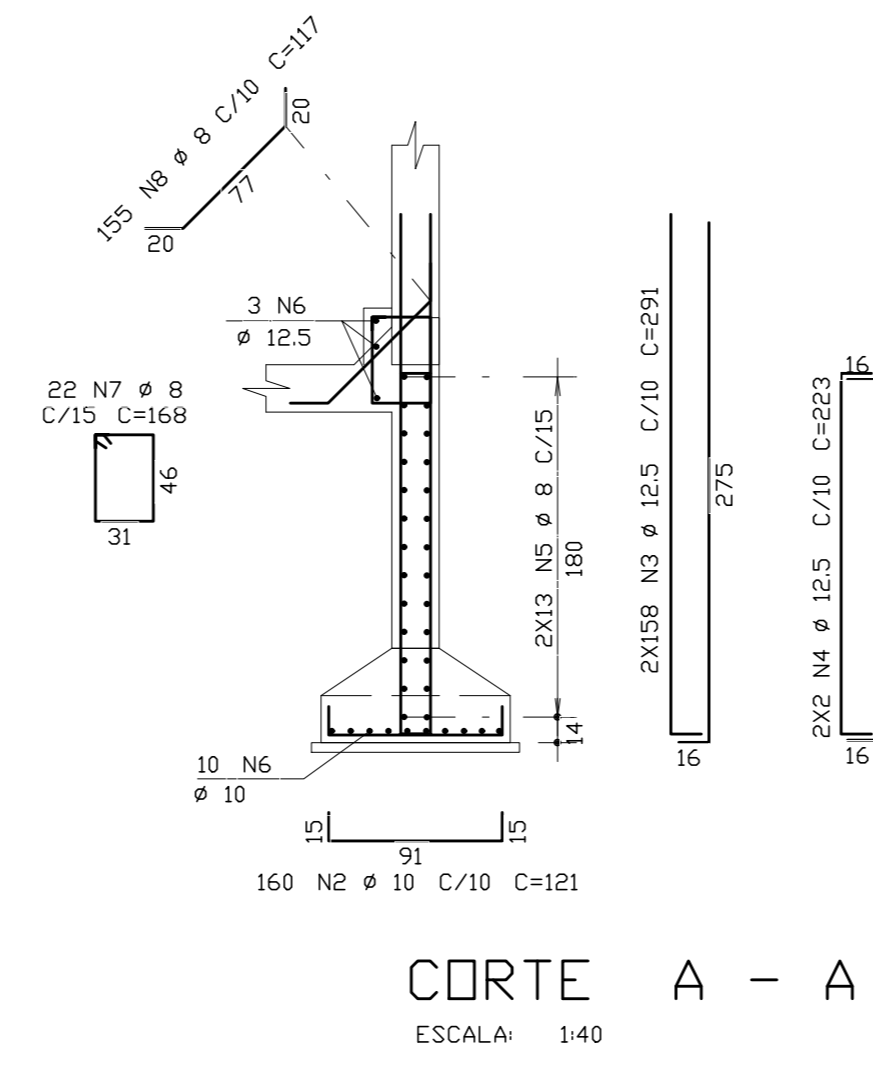
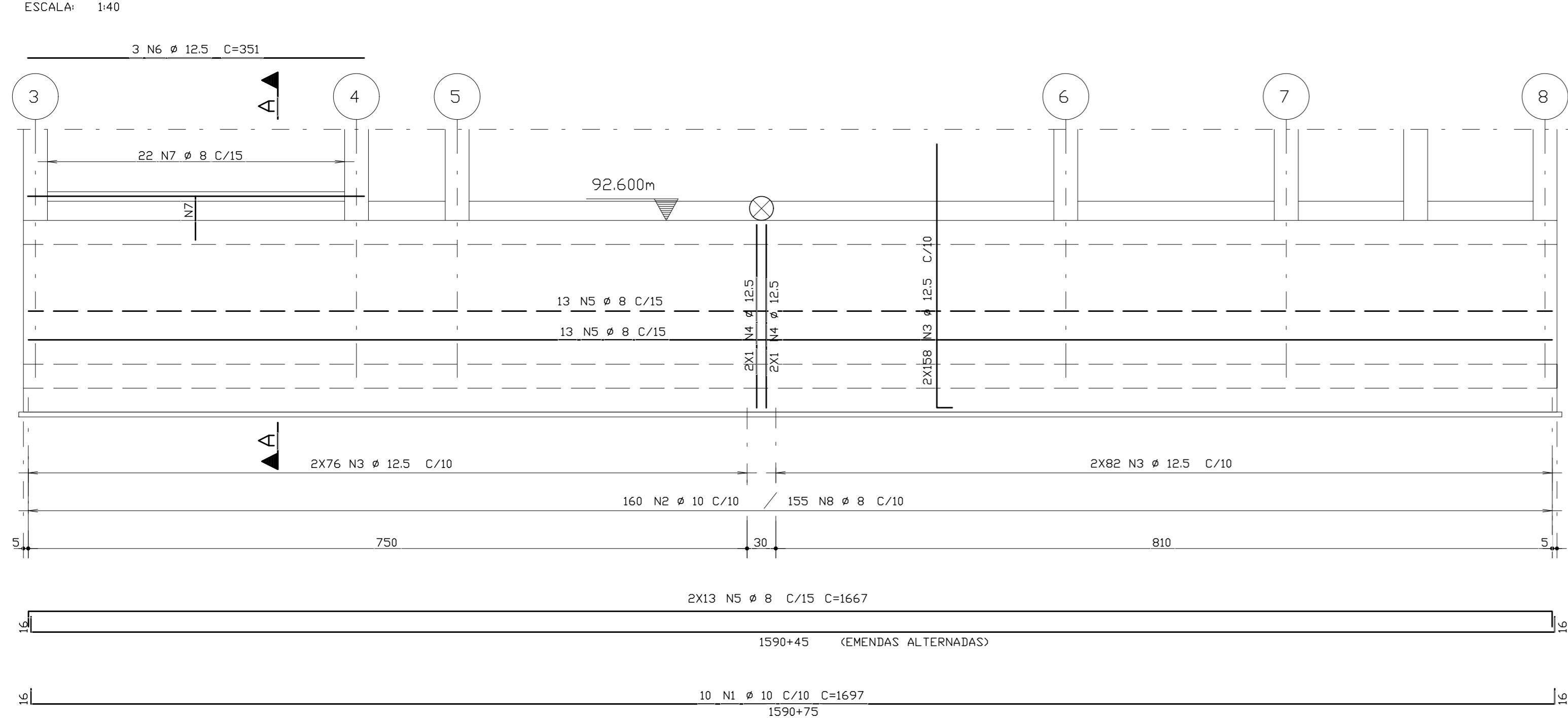


VIGAS EM "V" 54x (G=242 kgf)
ESCALA: 1:20

- NOTAS: Estrutura da ETA**
- Classe de Agressividade IV - Muito Forte
 - CONCRETO
f_{ck} = 40 MPa a/c < 0,45 (meso/superestrutura)
f_{ck} = 40 MPa a/c < 0,45 (infraestrutura)
 - AÇO CA-50A
 - COBRIMENTOS
Superestrutura: Lajes = 4.5cm
Mesoestrutura: Pilares, Paredes e Vigas = 4.5cm
Infraestrutura: Lajes enterradas e Contensões = 4.5cm

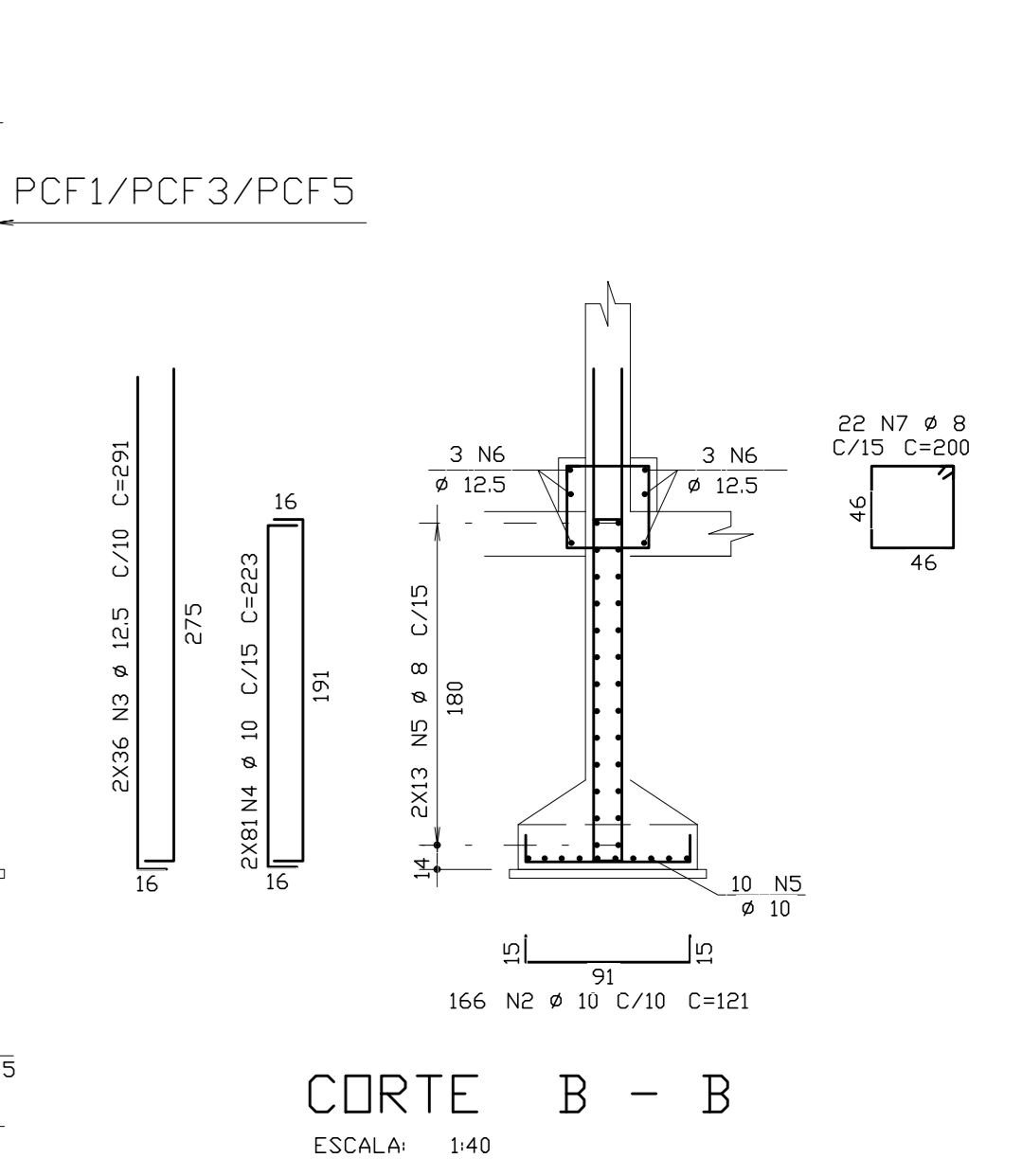
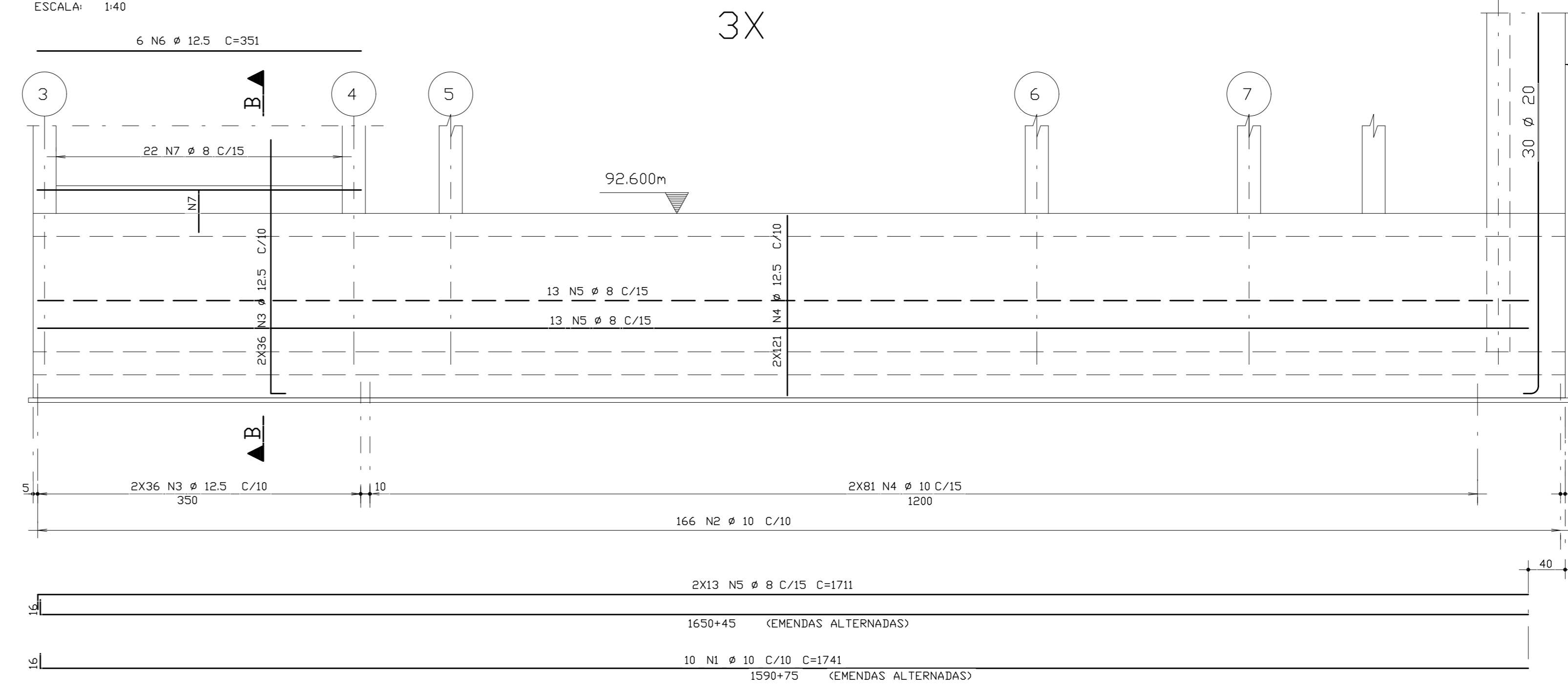
00	EMISSÃO INICIAL	28/06/2021
Rev.	Descrição	Data
NOTAS / OBSERVAÇÕES		
Projeto Básico		
COMPANHIA DE ÁGUA E ESGOTO DO CEARÁ DIRETORIA DE ENGENHARIA GERÊNCIA DE PROJETOS DE ENGENHARIA SISTEMA DE ABASTECIMENTO DE ÁGUA DE ITAIPICOCA-CE PROJETO BÁSICO SISTEMA DE TRATAMENTO DE ÁGUA DE CICLO COMPLETO - 150L/S		
Tipo de Projeto (Disciplina)		Etapa do Projeto
Cálculo Estrutural		PROJ. BÁSICO
Descrição da Folha		Folha
FÓRMAS DA ETA		10/22
CORTES I-I, J-J, K-K e L-L / Vigas em "V"		Rev.
		EST 00
Projeto	Empresa	Data de Emissão
	FIRME ESTRUTURAL S/S - CNPJ: 08.942.852/0001-00	28/06/2021
	Responsável Técnico	Escala
	André Luis Martins Mourão Dias - CREA 13.816 DICE	1:40
	Arquivo Eletrônico	
	ITAIPICOCA-ETA-SIS-FORMAS DWG	

ARMADURA DA SAPATA/PAR1



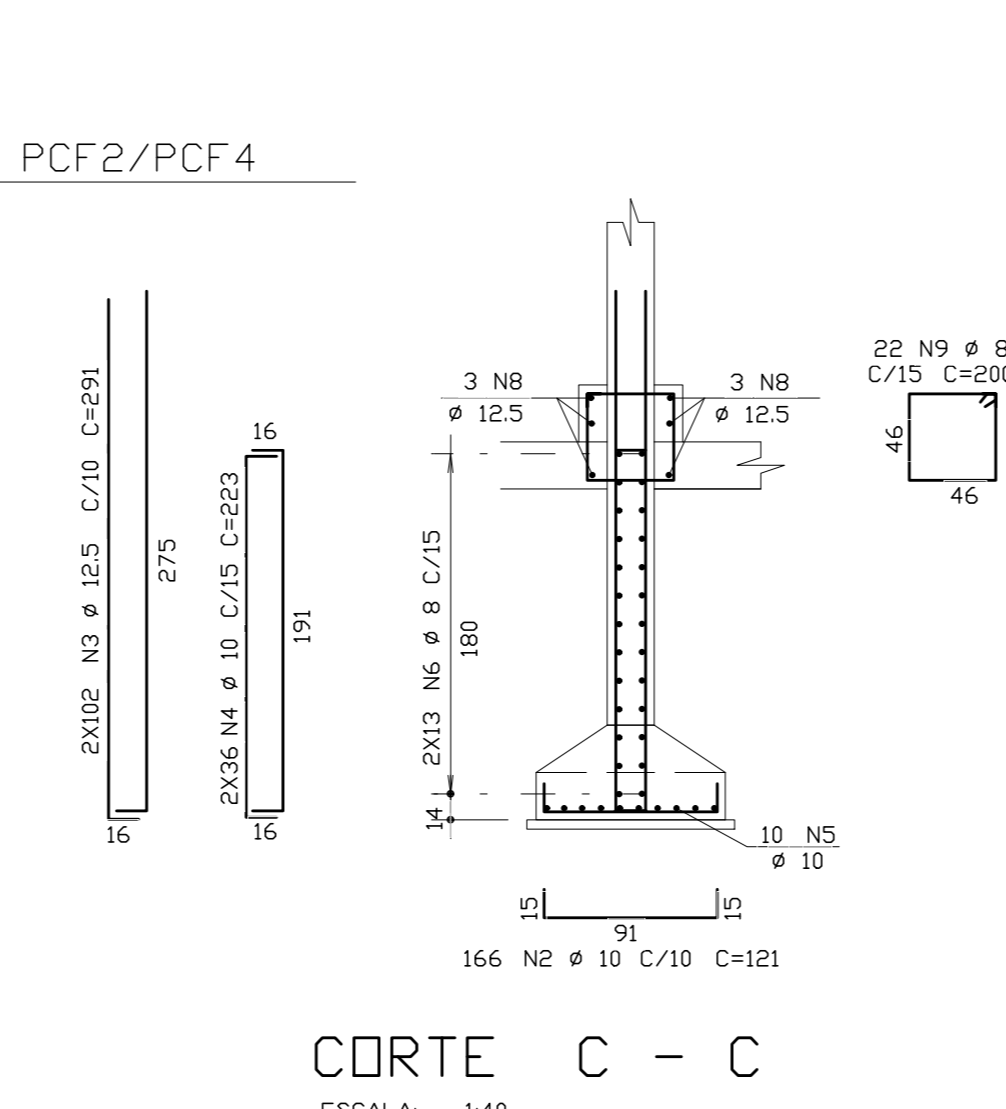
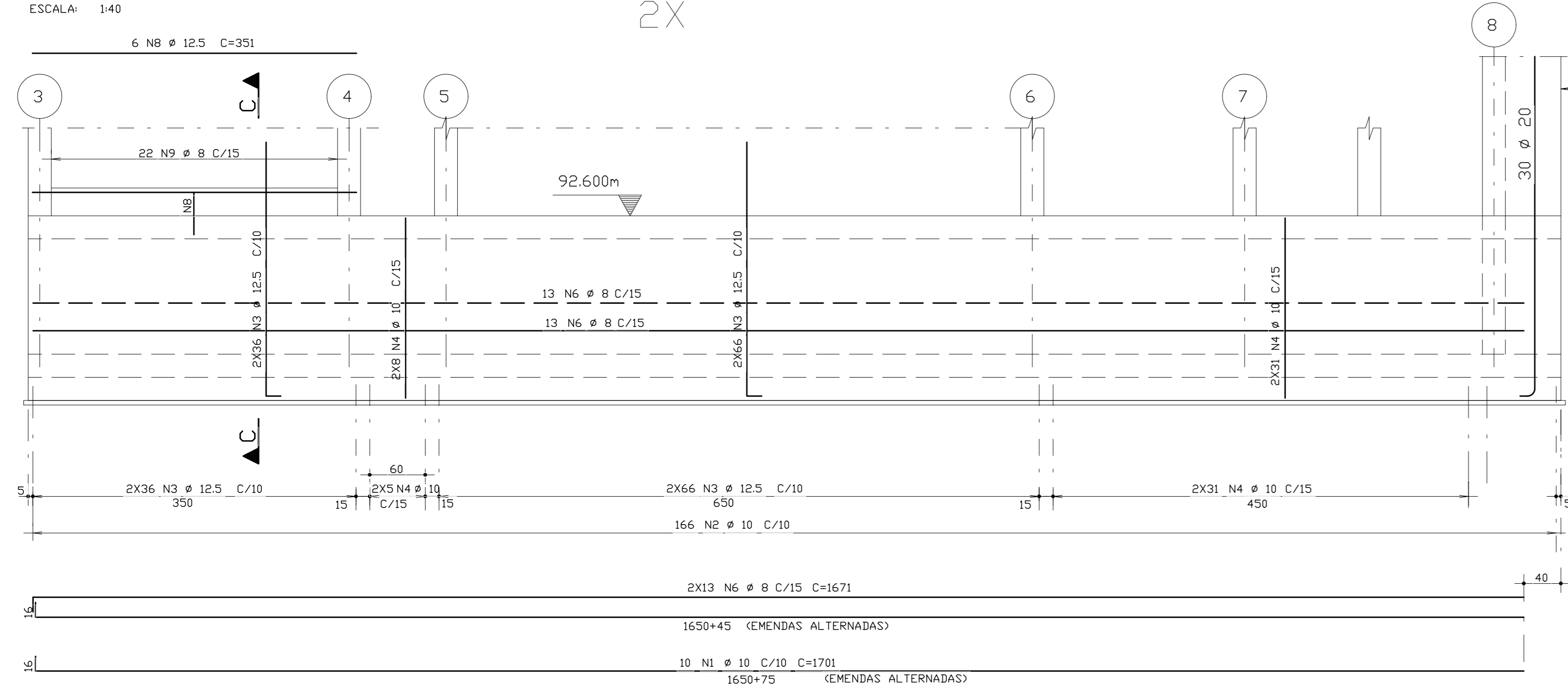
CORTE A - A
ESCALA: 1/40

ARMADURA DA SAPATA/VF1/VF3/VF5



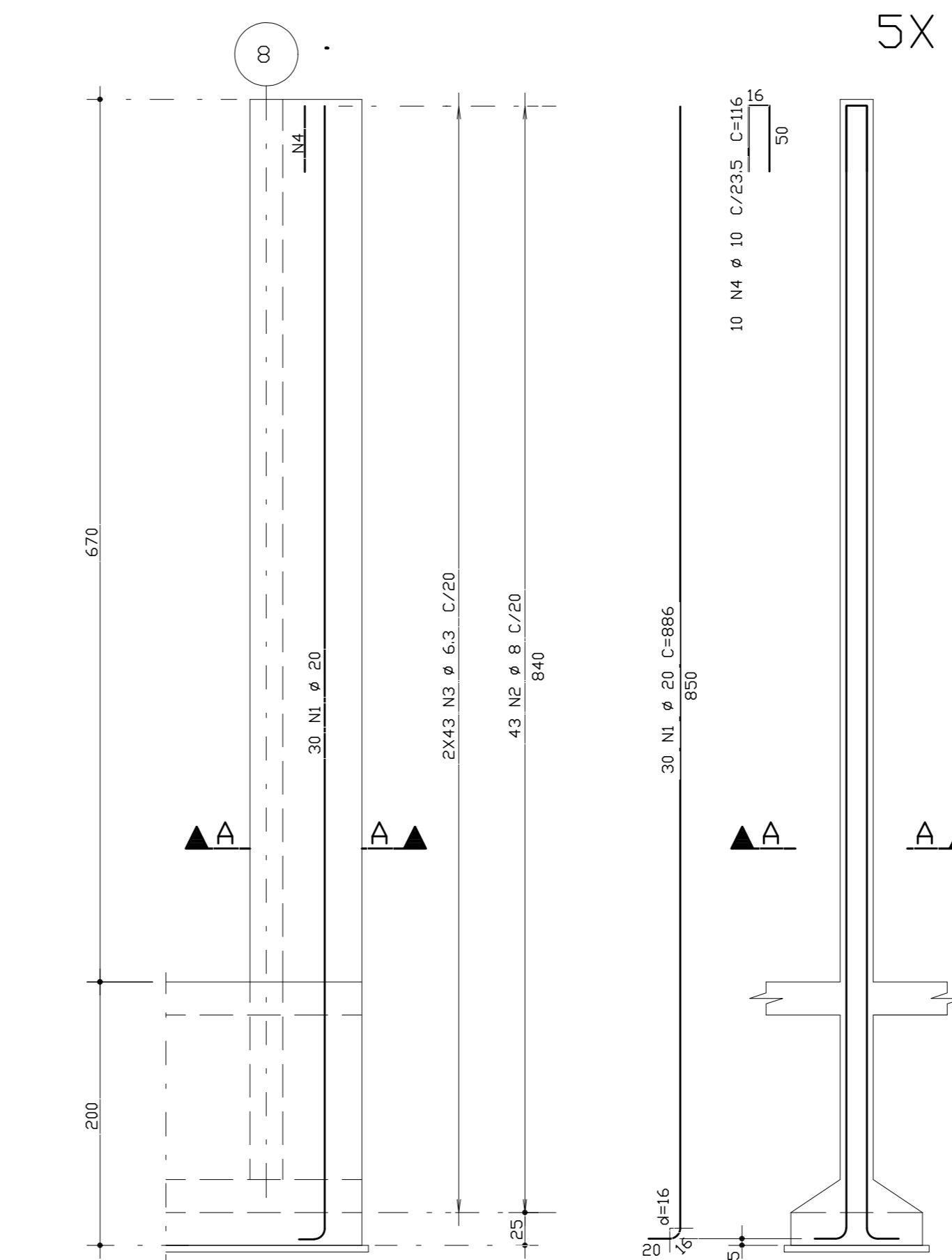
CORTE B - B
ESCALA: 1/40

ARMADURA DA SAPATA/VF2/VF4



CORTE C - C
ESCALA: 1/40

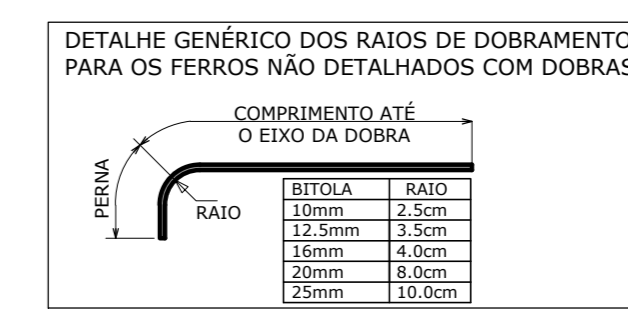
ARMADURA DOS CONTRA FORTES 80x25



5X

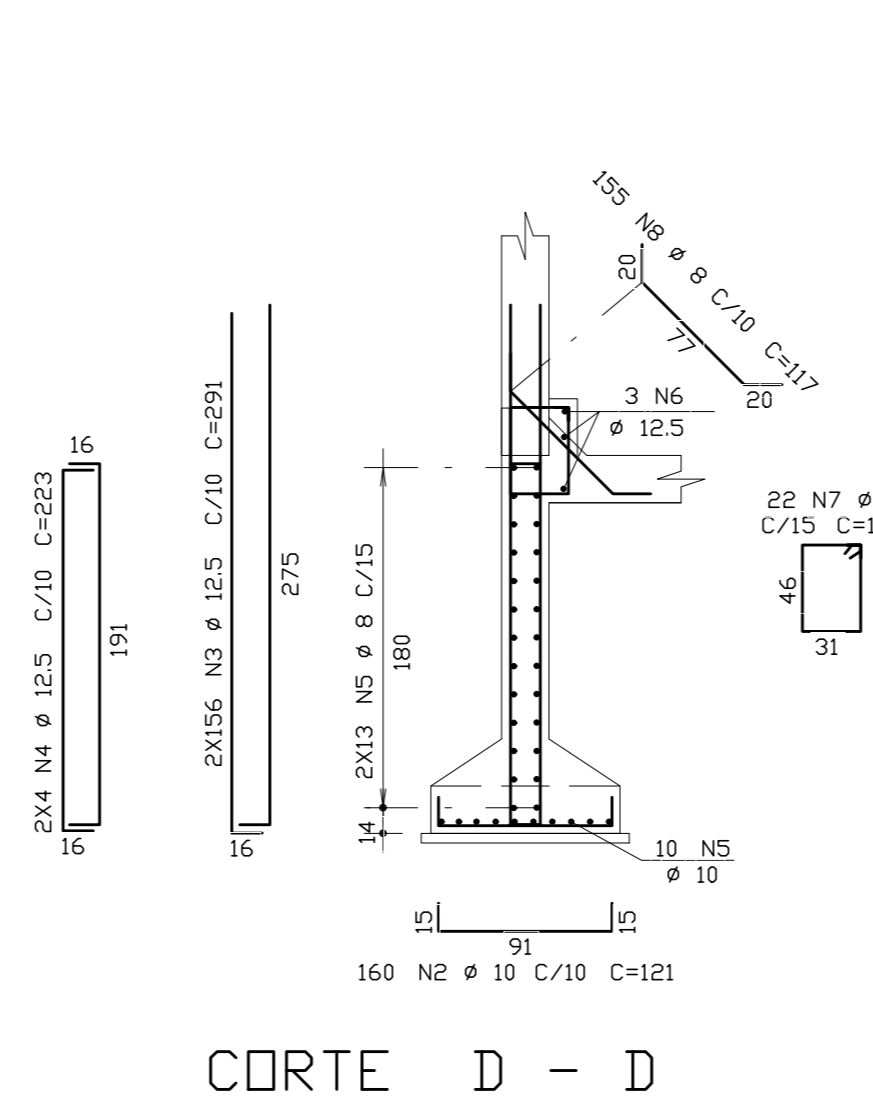
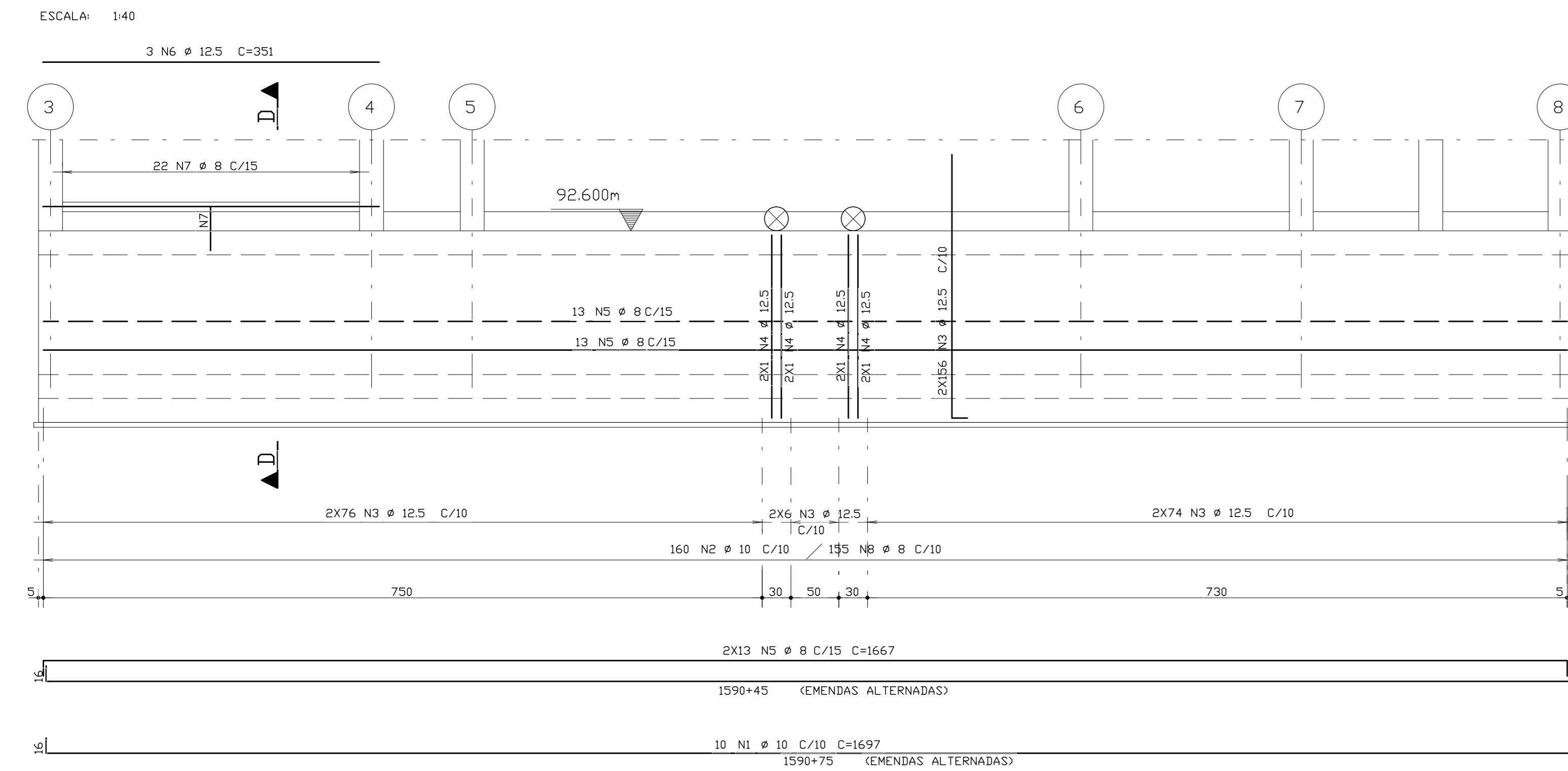
AÇO	PDS	BIT	QUANT	COMPRIMENTO UNIT (cm)	TOTAL (cm)
ARMADURA DA SAPATA/PAR1					
S/A	1	10	10	1697	16970
S/A	2	10	160	121	19360
S/A	3	12,5	316	291	91956
S/A	4	12,5	4	223	892
S/A	5	8	26	1667	43242
S/A	6	12,5	3	351	1053
S/A	7	8	26	1667	3696
S/A	8	8	135	117	18125
ARMADURA DA SAPATA/PAR9					
S/A	1	10	10	1697	16970
S/A	2	10	160	121	19360
S/A	3	12,5	312	291	90792
S/A	4	12,5	8	223	1784
S/A	5	8	26	1667	43242
S/A	6	12,5	3	351	1053
S/A	7	8	26	1667	3696
S/A	8	8	135	117	18125
ARMADURA DA SAPATA/VF1/VF3/VF5 (X3)					
S/A	1	10	30	1741	52230
S/A	2	10	498	121	60258
S/A	3	12,5	216	291	62856
S/A	4	10	486	223	108378
S/A	5	8	78	1711	133458
S/A	6	12,5	18	351	6318
S/A	7	8	66	1667	11000
ARMADURA DA SAPATA/VF2/VF4 (X2)					
S/A	1	10	20	1701	34020
S/A	2	10	332	121	40172
S/A	3	12,5	408	291	118728
S/A	4	10	144	223	32112
S/A	5	8	52	1671	86892
S/A	6	12,5	12	351	4212
S/A	7	8	44	1667	7330
ARMADURA DOS CONTRA FORTES PCF1/PCF2/PCF3/PCF4/PCF5 (X5)					
S/A	2	3	215	189	40635
S/A	3	6,3	430	109	46870
S/A	4	10	50	116	5800

AÇO	BIT	COMPR	PESO
S/A	6,3	469	117
S/A	8	3727	1491
S/A	10	4056	2555
S/A	12,5	3796	3796
S/A	20	1329	3323
Peso Total			
50A =			11282 kg

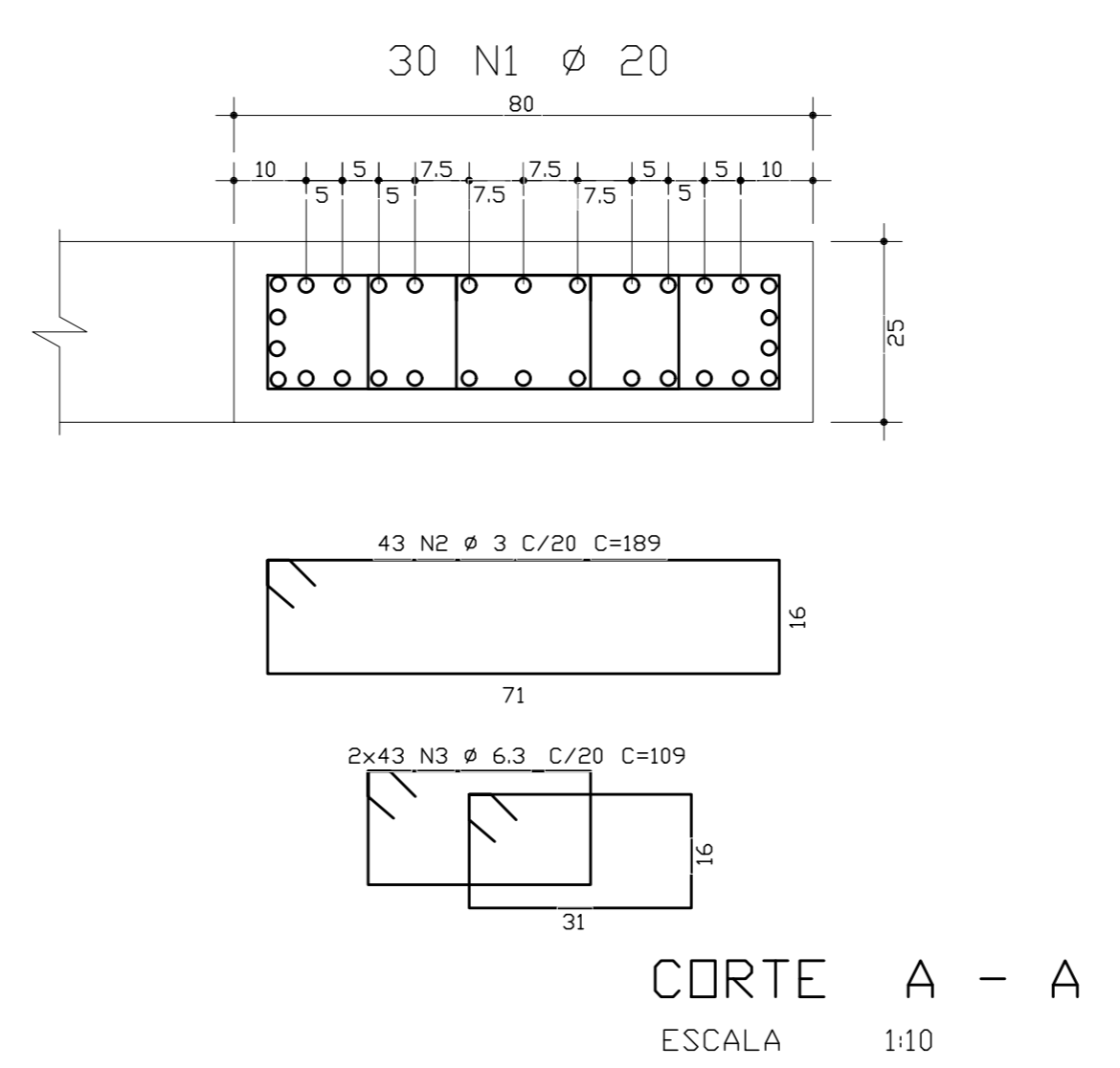


- NOTAS: Estrutura da ETA**
- Classe de Agressividade IV - Muito Forte
 - CONCRETO
f_{ck} = 40 MPa a/c < 0,45 (meso/superestrutura)
f_{ck} = 40 MPa a/c < 0,45 (infraestrutura)
 - AÇO CA-50A
 - COBRIMENTOS
Superestrutura:
Lajes = 4,5cm
Mesoeestrutura:
Pilares, Paredes e Vigas = 4,5cm
Infraestrutura:
Lajes enterradas e Contensões = 4,5cm

ARMADURA DA SAPATA/PAR9



CORTE D - D
ESCALA: 1/40

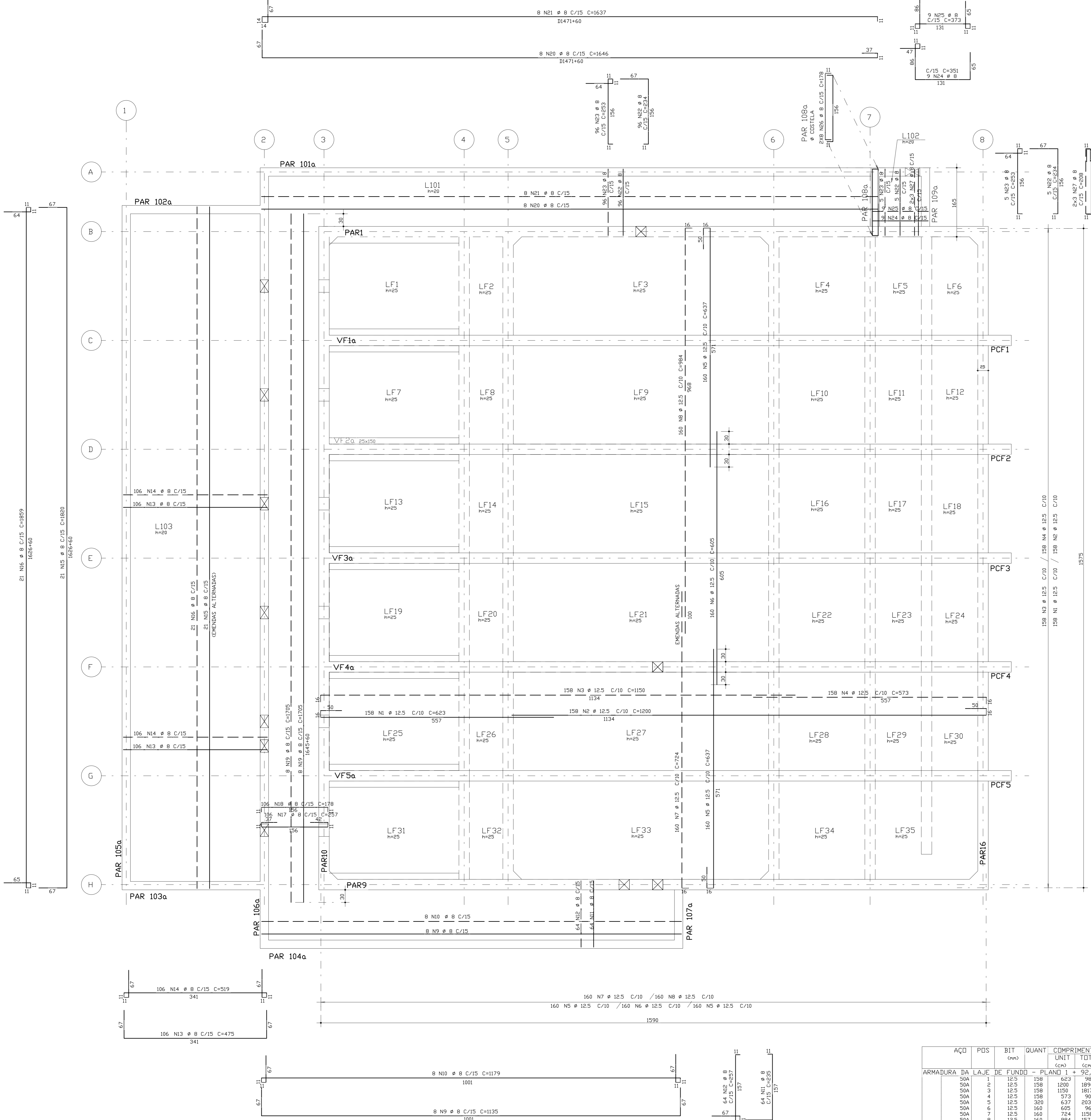


CORTE A - A
ESCALA: 1/40

00	EMISSÃO INICIAL	28/06/2021
Rev.	Descrição	Data
NOTAS / OBSERVAÇÕES		
Projeto Básico		
COMPANHIA DE ÁGUA E ESGOTO DO CEARÁ DIRETORIA DE ENGENHARIA GERÊNCIA DE PROJETOS DE ENGENHARIA SISTEMA DE ABASTECIMENTO DE ÁGUA DE ITAIPICOCA-CE PROJETO BÁSICO SISTEMA DE TRATAMENTO DE ÁGUA DE CICLO COMPLETO - 150L/S		
Tipo de Projeto (Disciplina)		Etapo do Projeto
Cálculo Estrutural		PROJ. BÁSICO
Descrição do Projeto		Faixa
ARMADURA DAS SAPATAS CORRIDAS		11/22
ARMADURA DAS PAREDES DE SAÍDA E PCFS		EST 00
Projeto	Empresa	Data de Emissão
	FIRME ESTRUTURAL S/S - CNPJ: 08.942.852/0001-00	28/06/2021
	Responsável Técnico	Escala
	André Luis Martins Mourão Dias - CREA 13.816 D/CE	INDICADA
	Arquivo: Eletrônico	
	ITAIPICOCA-ETA-SIA-ARMADURAS.DWG	

ARMADURA DA LAJE DE FUNDO - PLANO 1 + 92,600m

ESCALA: 1:40

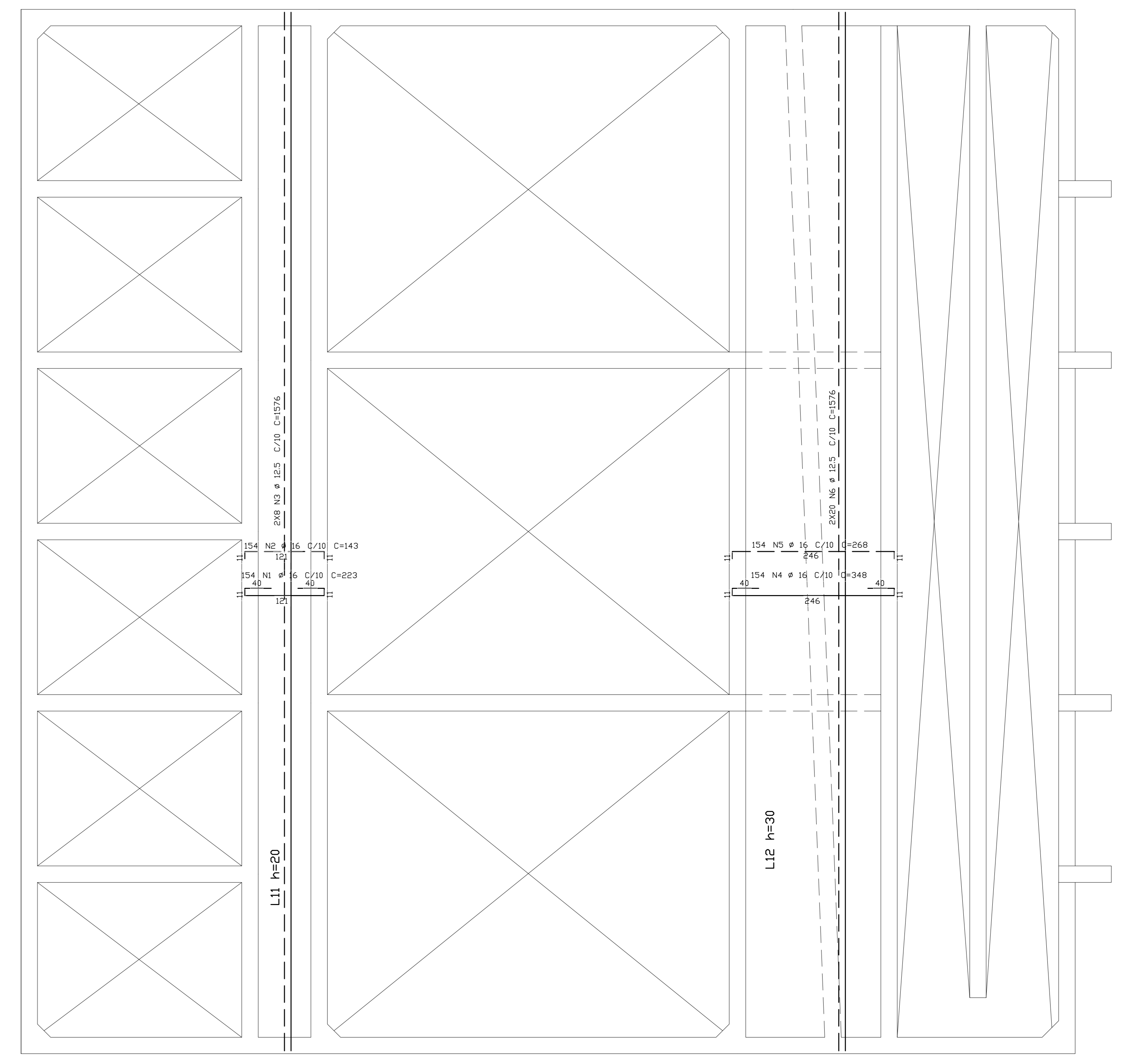


ACØ	PDS	BIT	QUANT	COMPRIMENTO	UNIT	TOTAL
(cm)	(cm)	(cm)	(cm)	(cm)	(cm)	(cm)
50A	12,5	1512	893	3302	kg	
Peso Total						3302 kg

ACØ	PDS	BIT	QUANT	COMPRIMENTO	UNIT	TOTAL
(cm)	(cm)	(cm)	(cm)	(cm)	(cm)	(cm)
50A	12,5	1512	893	3302	kg	
50A	16	1312	930	2742	kg	
50A	10	1179	9432	13540	kg	
50A	12	64	257	16448	kg	
50A	13	106	475	50350	kg	
50A	14	106	519	55014	kg	
50A	15	180	3820	56820	kg	
50A	16	21	1859	39539	kg	
50A	17	106	257	2742	kg	
50A	18	106	178	18568	kg	
50A	19	16	1705	27280	kg	
50A	20	8	1646	13168	kg	
50A	21	8	1637	13096	kg	
50A	22	101	234	23654	kg	
50A	23	101	253	25553	kg	
50A	24	9	251	3159	kg	
50A	25	9	373	3357	kg	
50A	26	16	178	2548	kg	
50A	27	6	208	1548	kg	
Peso Total						12910 kg

ARMADURA DAS LAJES DO NÍVEL 95.600

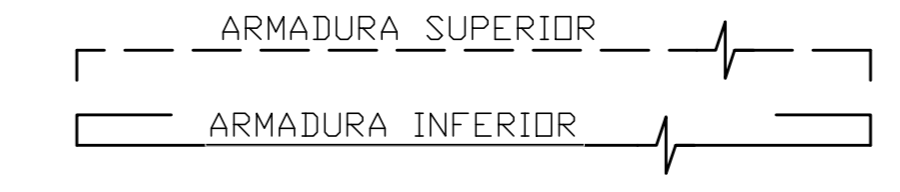
ESCALA 1:40



ACØ	PDS	BIT	QUANT	COMPRIMENTO	UNIT	TOTAL
(cm)	(cm)	(cm)	(cm)	(cm)	(cm)	(cm)
50A	16	154	223	34342	kg	
50A	3	16	154	143	22022	kg
50A	3	12,5	16	1276	25214	kg
50A	4	16	154	348	52992	kg
50A	5	16	154	269	41272	kg
50A	6	12,5	40	1576	63040	kg
Peso Total						3302 kg

ACØ	PDS	BIT	QUANT	COMPRIMENTO	UNIT	TOTAL
(cm)	(cm)	(cm)	(cm)	(cm)	(cm)	(cm)
50A	12,5	1512	893	3302	kg	
50A	16	1312	930	2742	kg	
Peso Total						3302 kg

DETALHE DA ARMADURA



NOTAS: Estrutura da ETA

- Classe de Agressividade IV - Muito Forte
- CONCRETO
fck = 40 MPa a/c < 0,45 (meso/superestrutura)
fck = 40 MPa a/c < 0,45 (infraestrutura)
- ACØ CA-50A
- COBRIMENTOS
Superestrutura:
Lajes = 4.5cm
Mesoestrutura:
Pilares, Paredes e Vigas = 4.5cm
Infraestrutura:
Lajes enterradas e Contensões = 4.5cm

Rev.	Descrição	Data
00	EMISSÃO INICIAL	28/06/2021

Projeto Básico

Cagece

COMPANHIA DE ÁGUA E ESGOTO DO CEARÁ
DIRETORIA DE ENGENHARIA
GERÊNCIA DE PROJETOS DE ENGENHARIA

SISTEMA DE ABASTECIMENTO DE ÁGUA DE ITAIOPOCA-CE

PROJETO BÁSICO

SISTEMA DE TRATAMENTO DE ÁGUA DE CICLO COMPLETO - 150L/S

Projeto: **Cálculo Estrutural**

Descrição do Projeto: **ARM. DAS LAJES DE FUNDO +92.60 e +95.60**

Descrição da Folha: **ARMADURA DAS LAJES EXTERNAS**

Empresário: **FIRME ESTRUTURAL S/S - CNPJ: 08.942.852/0001-00**

Responsável Técnico: **André Luis Martins Mourão Dias - CREA 13.816 DICE**

Arquivo: **ELETRÔNICO - ITAIOPOCA-ETA-SIS-ARMADURAS.DWG**

Etapa do Projeto: **PROJ. BÁSICO**

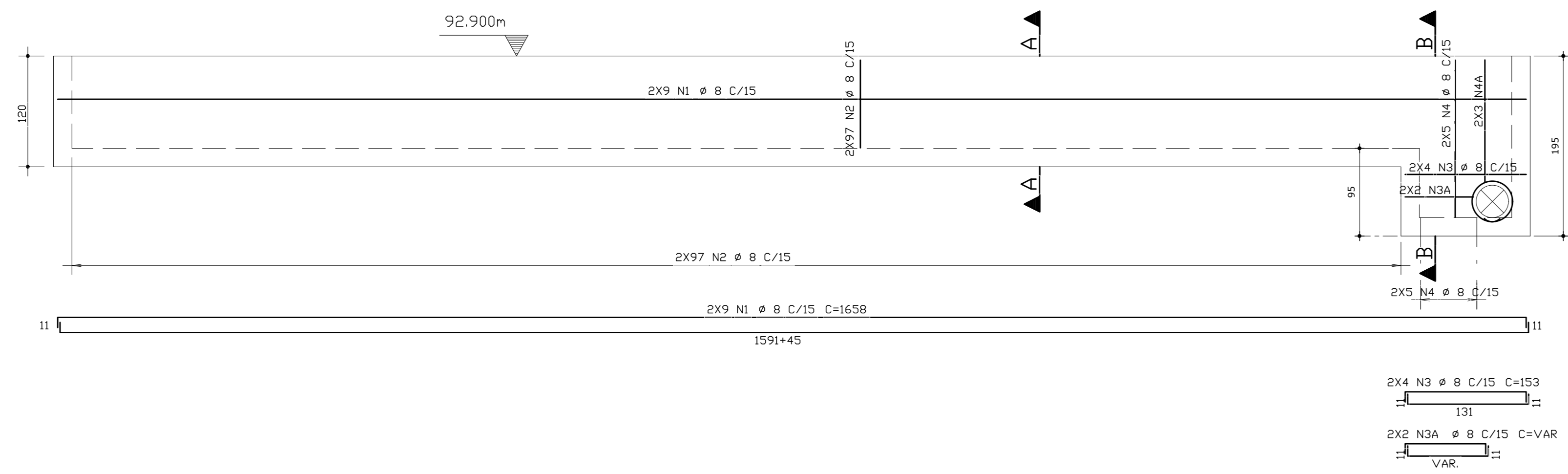
Folha: **12/22**

Data de Emissão: **28/06/2021**

Escala: **1:40**

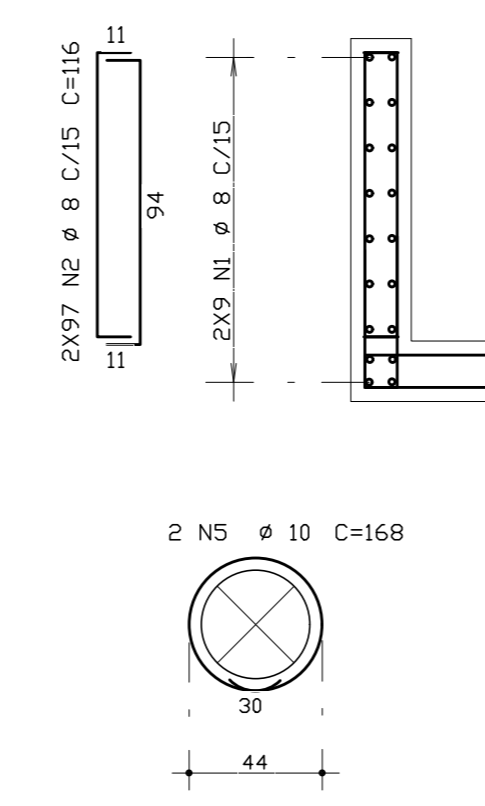
ARMADUAR DA PAREDE PAR101 - 20x120/175

ESCALA: 1:40



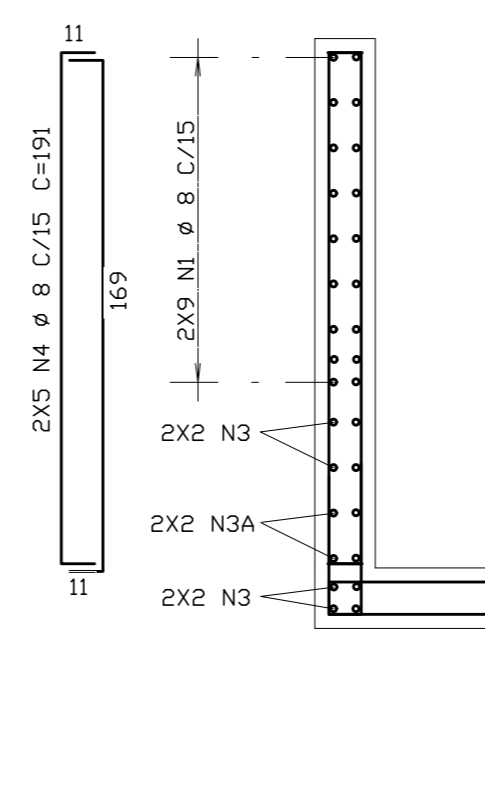
CORTE A - A

ESCALA 1:25



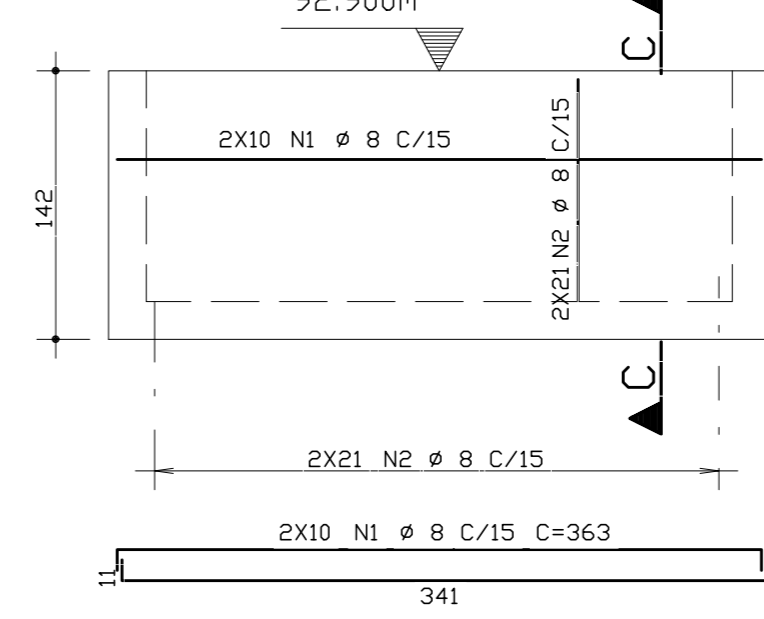
CORTE B - B

ESCALA 1:25



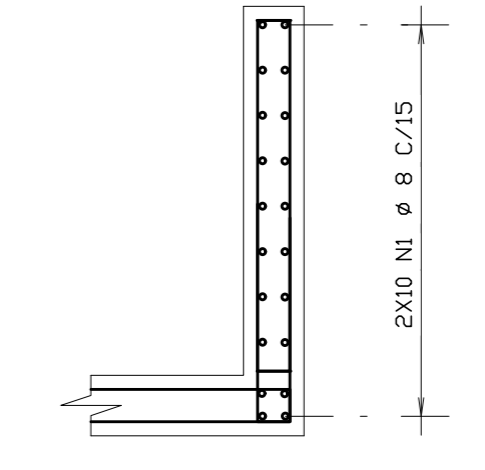
ARMADUAR DA PAREDE PAR102=PAR103 - 20x142

ESCALA: 1:40



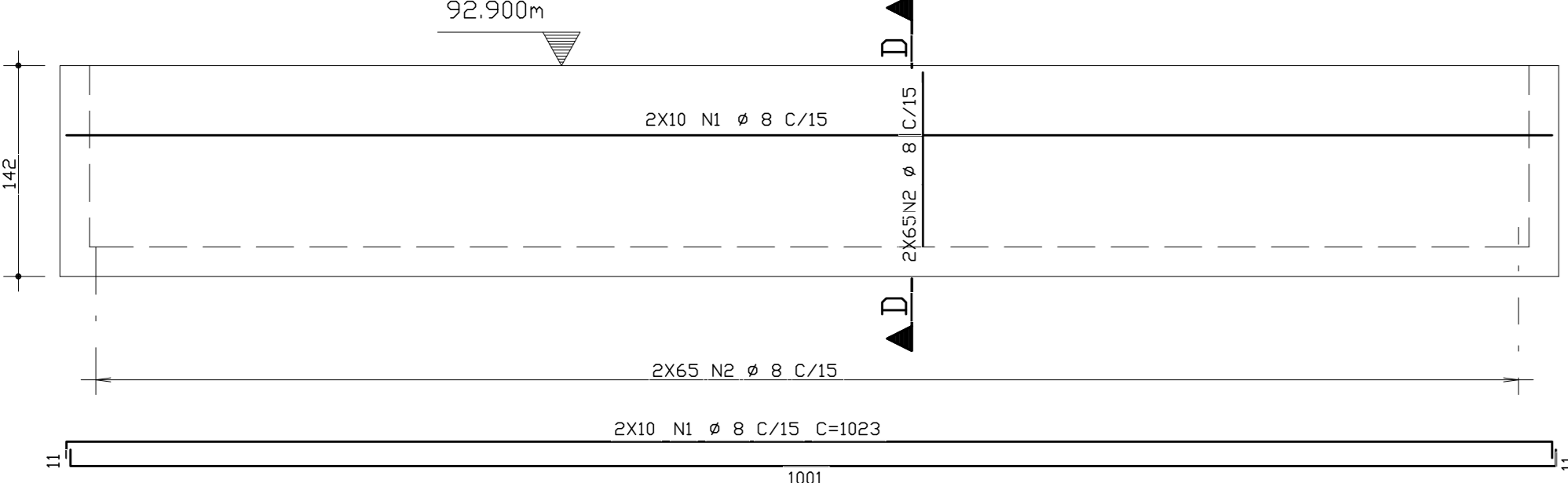
CORTE C - C

ESCALA 1:25



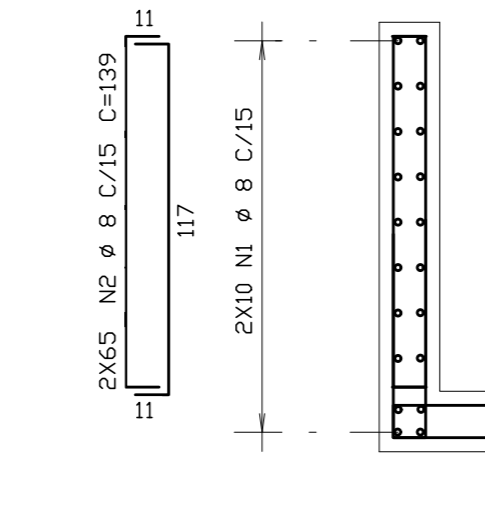
ARMADUAR DA PAREDE PAR104 - 20x142

ESCALA: 1:40



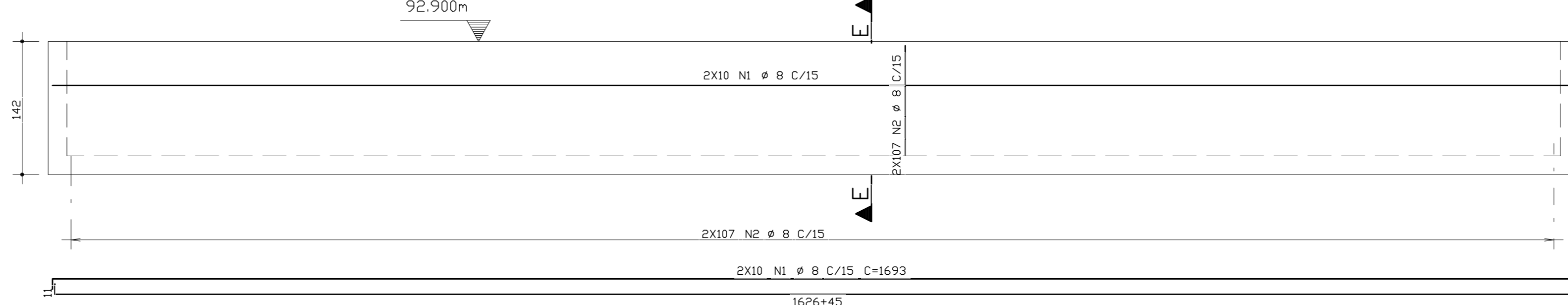
CORTE D - D

ESCALA 1:25



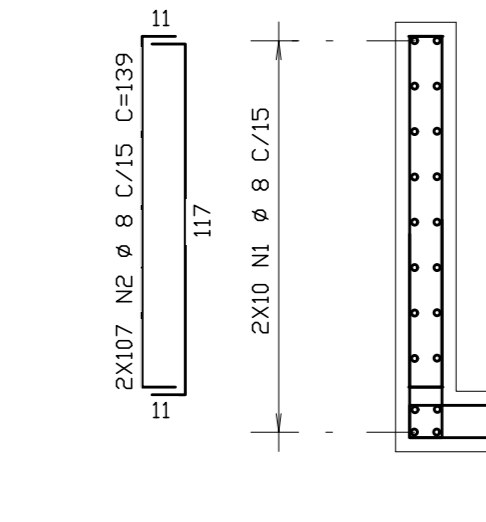
ARMADUAR DA PAREDE PAR105 - 20x142

ESCALA: 1:40



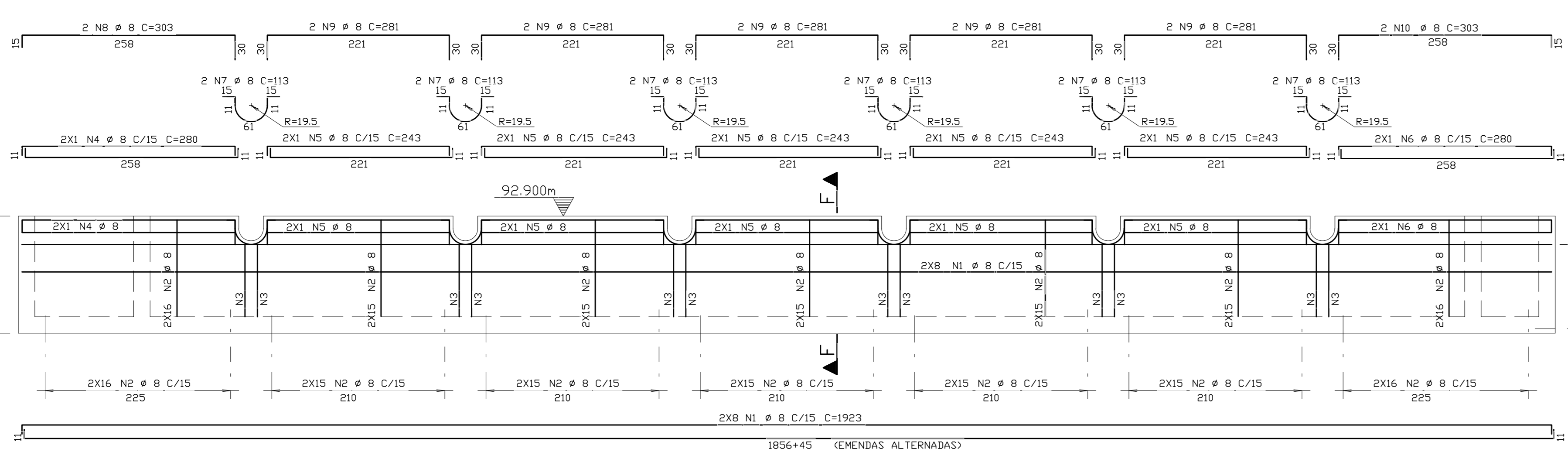
CORTE E - E

ESCALA 1:25



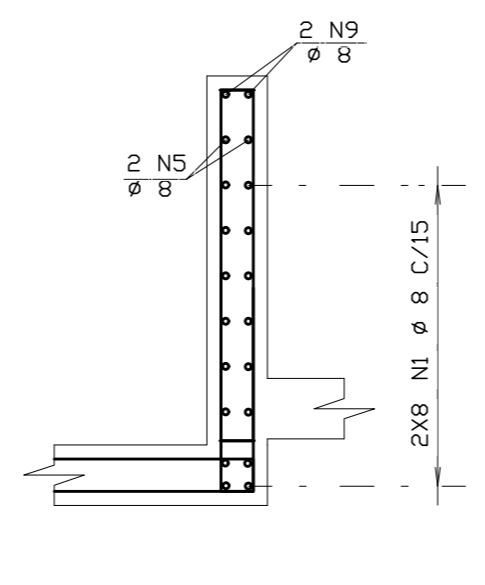
ARMADUAR DA PAREDE PAR106 - 20x142

ESCALA: 1:40



CORTE F - F

ESCALA 1:25



ACØ	POS	BIT	QUANT	COMPRIMENTO	UNIT	TOTAL
				(cm)	(cm)	(cm)
ARMADUAR DA PAREDE PAR101 - 20x120/175						
50A	1	8	18	1636		29844
50A	2	8	194	116		22504
50A	3	8	8	153		1224
50A	3A	8	4	--VAR-		440
50A	4	8	10	191		1910
50A	4A	8	5	--VAR-		1023
50A	5	8	2	168		336
ARMADUAR DA PAREDE PAR102=PAR103 - 20x142 (X2)						
50A	1	8	40	363		14520
50A	2	8	84	139		11676
ARMADUAR DA PAREDE PAR104 - 20x142						
50A	1	8	20	1023		20460
50A	2	8	136	139		18876
ARMADUAR DA PAREDE PAR105 - 20x142						
50A	1	8	23	1493		33860
50A	2	8	214	139		29746
ARMADUAR DA PAREDE PAR106 - 20x142						
50A	1	8	14	1923		30768
50A	2	8	214	139		29746
50A	3	8	24	109		2616
50A	4	8	2	290		580
50A	5	8	10	243		2430
50A	6	8	2	290		580
50A	7	8	15	113		1356
50A	8	8	2	303		606
50A	9	8	10	281		2810
50A	10	8	2	303		606
ARMADUAR DA PAREDE PAR107 - 20x142						
50A	1	8	23	1178		2560
50A	2	8	19	139		2502
ARMADUAR DA PAREDE PAR109 - 20x175						
50A	1	8	29	178		4984
50A	4	8	14	191		2674

ACØ	BIT	COMPR	PESO
(cm)	(cm)	(g)	(kg)
50A	8	2714	1086
Peso Total		50A =	1086 kg

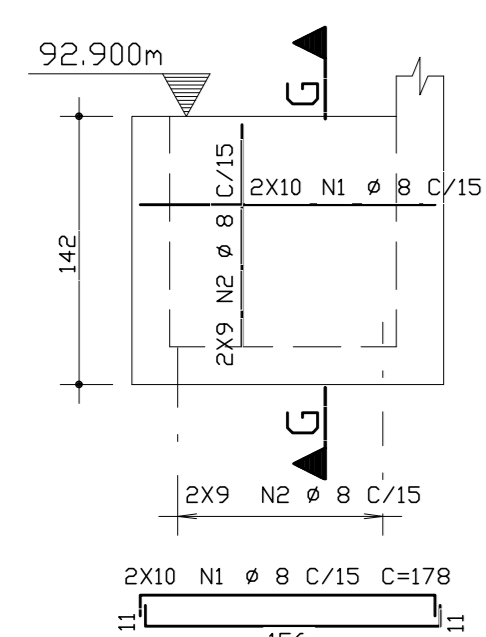
(ARMADURAS DA PAREDE 108a JUNTAMENTE COM A LAJE DE FUNDO (FOLHA 12/22))

RAIO	EXTENSAO	RAIO
100mm	120mm	100mm
150mm	170mm	150mm
200mm	220mm	200mm
250mm	270mm	250mm
300mm	320mm	300mm

- NOTAS: Estrutura da ETA**
- Classe de Agressividade IV - Muito Forte
 - CONCRETO
f_{ck} = 40 MPa a/c < 0,45 (meso/superestrutura)
f_{ck} = 40 MPa a/c < 0,45 (infraestrutura)
 - AÇO CA-50A
 - COBRIMENTOS
Superestrutura:
Lajes = 4,5cm
Mesoestrutura:
Pilares, Paredes e Vigas = 4,5cm
Infraestrutura:
Lajes enterradas e Contensões = 4,5cm

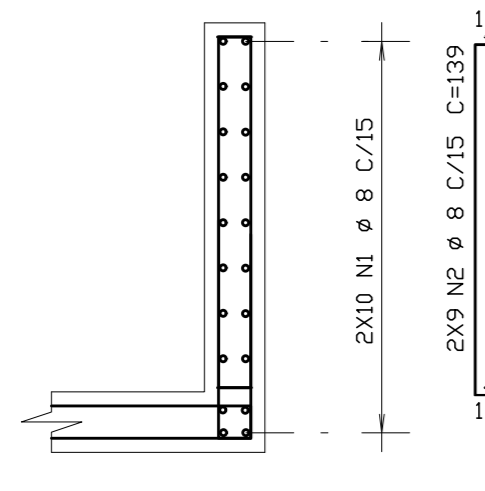
ARMADUAR DA PAREDE PAR107 - 20x142

ESCALA: 1:40



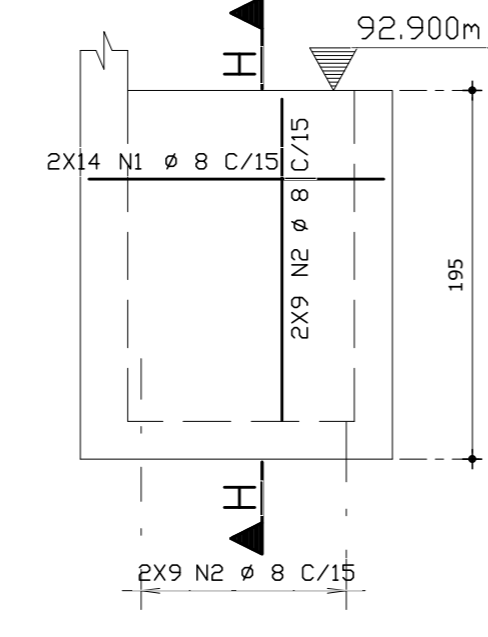
CORTE G - G

ESCALA 1:25



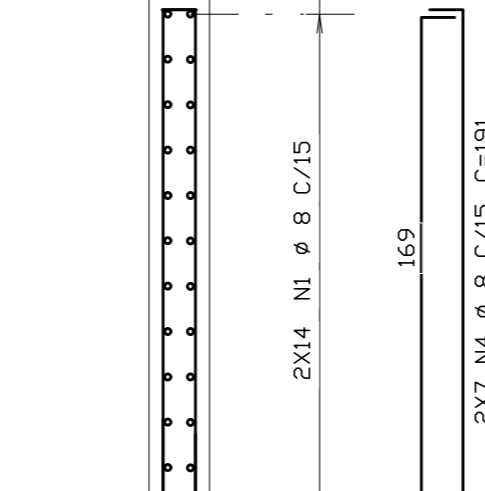
ARMADUAR DA PAREDE PAR109 - 20x175

ESCALA: 1:40

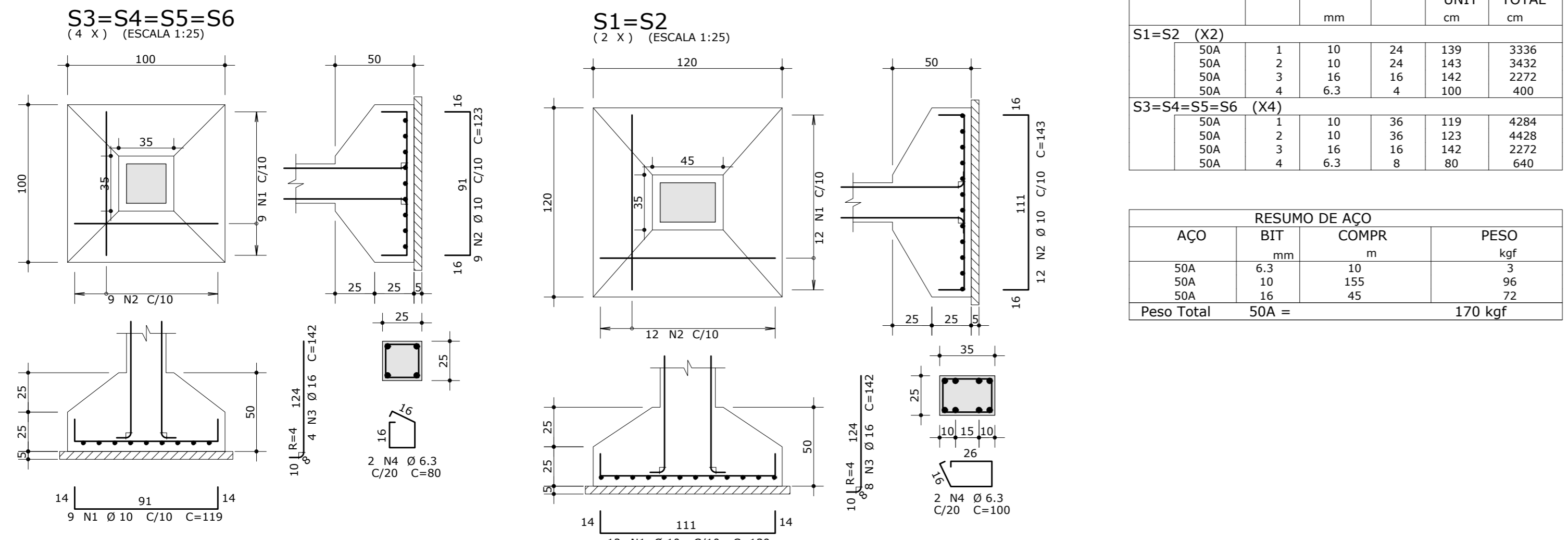


CORTE H - H

ESCALA 1:25

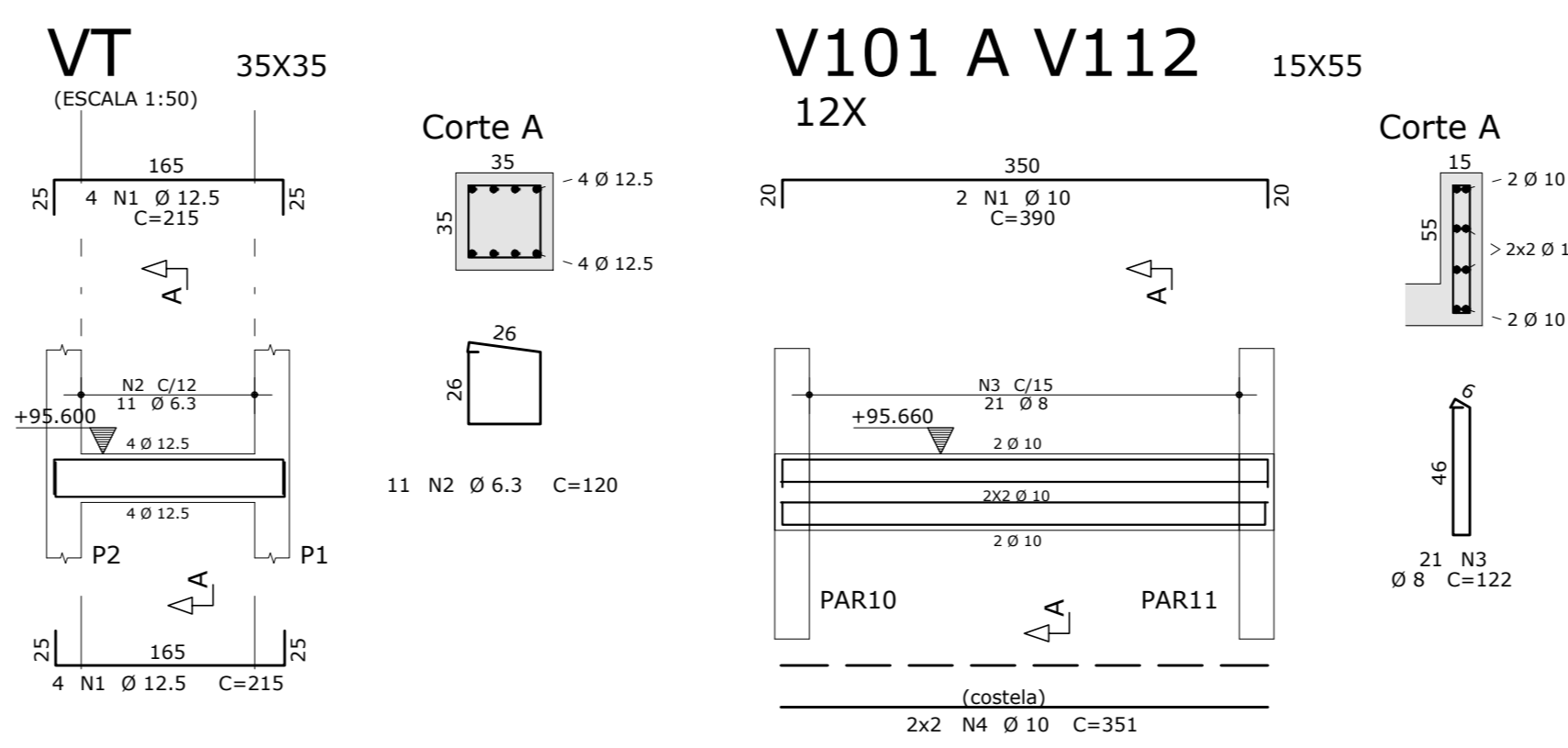


00	EMISSÃO INICIAL	28/06/2021
Rev.	Descrição	Data
NOTAS / OBSERVAÇÕES		
Projeto Básico		
COMPANHIA DE ÁGUA E ESGOTO DO CEARÁ DIRETORIA DE ENGENHARIA GERÊNCIA DE PROJETOS DE ENGENHARIA		
SISTEMA DE ABASTECIMENTO DE ÁGUA DE ITAIPICOCA-CE PROJETO BÁSICO		
SISTEMA DE TRATAMENTO DE ÁGUA DE CICLO COMPLETO - 150L/S		
Projeto	Descrição do Projeto	Etapas do Projeto
ARMADURA DAS PAREDES 101 a 107 e 109 (PAREDES DAS LAJES EXTERNAS)	PROJ. BÁSICO	13/22
		EST 00
Empresa	Responsável Técnico	Data de Emissão
FIRME ESTRUTURAL S/S - CNPJ: 08.942.852/0001-00	André Luis Martins Mourão Dias - CREA 13.816 D/CE	28/06/2021
Arquivo: Eletrônico		Escala
ITAIPICOCA-ETA-SIL-ARMADURAS.DWG		1:40



ACO	POS	BIT	QUANT	COMPRIMENTO	UNIT	TOTAL
		mm	m	cm	cm	cm
S1=S2 (X2)	S0A	10	24	139	3336	
	S0A	10	24	143	3432	
	S0A	16	16	142	2272	
S3=S4=S5=S6 (X4)	S0A	10	36	119	4284	
	S0A	10	36	123	4428	
	S0A	16	16	142	2272	
	S0A	6.3	8	80	640	

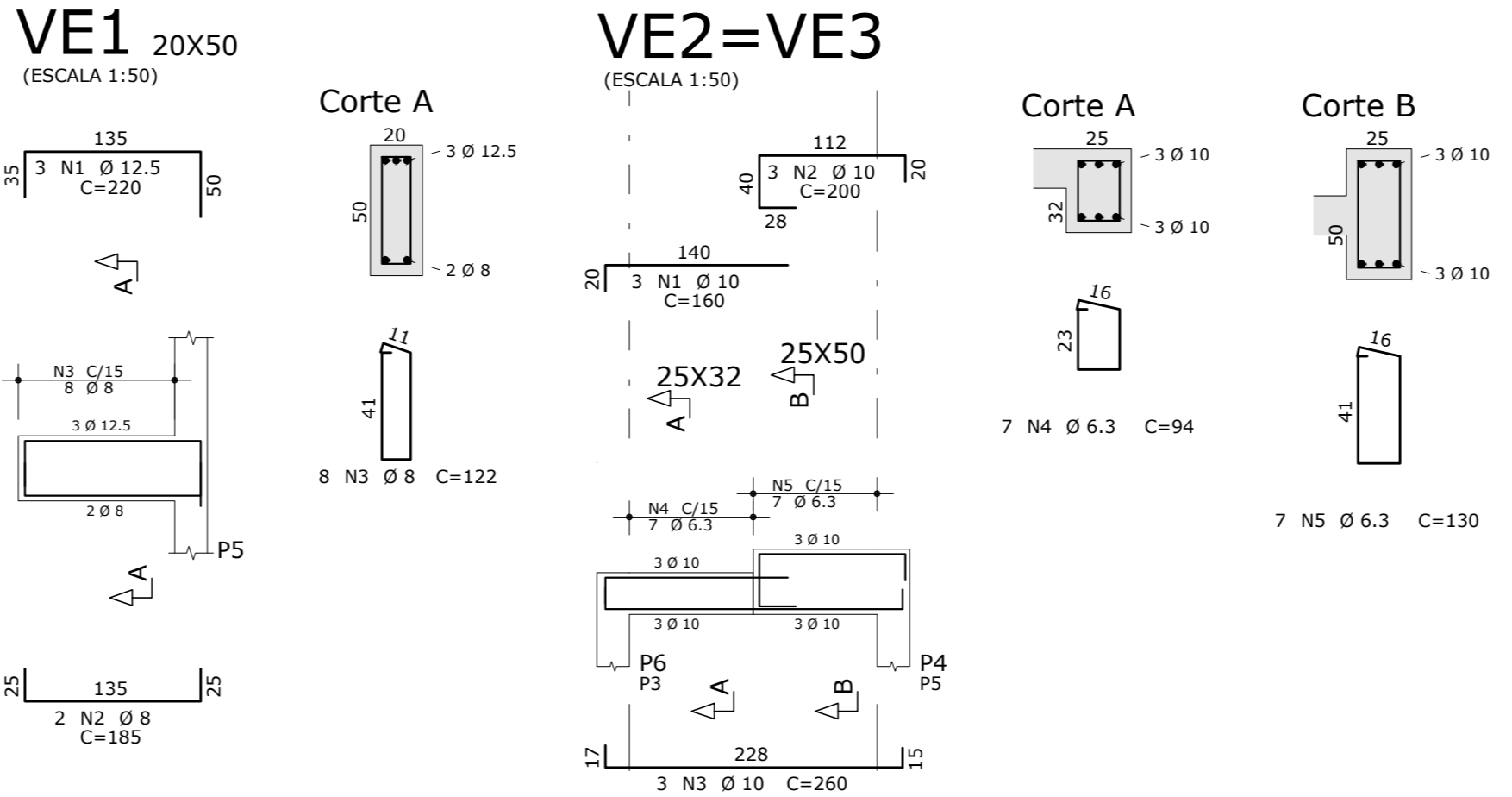
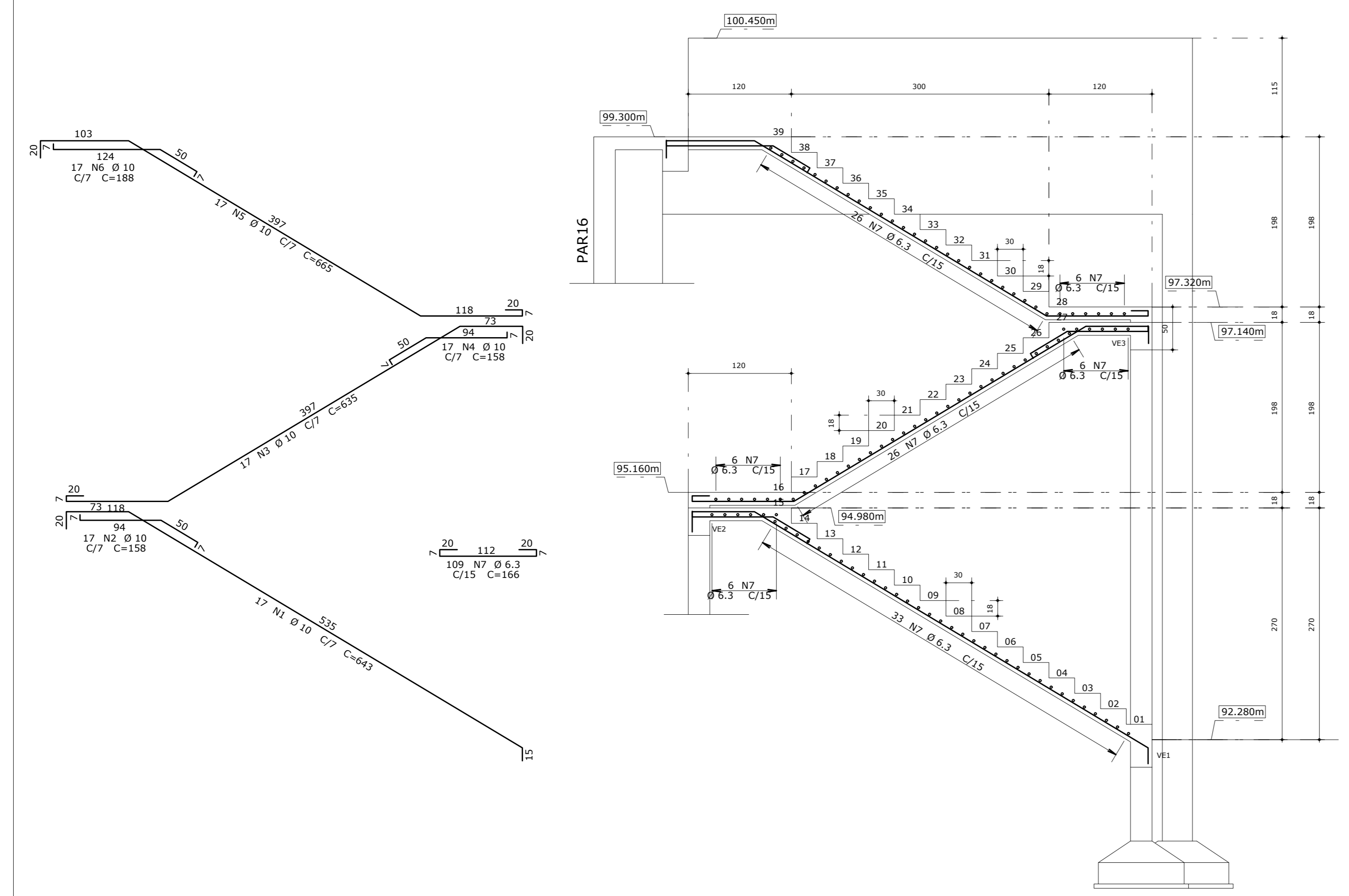
RESUMO DE AÇO			
ACO	BIT	COMPR	PESO
mm	m	kgf	kgf
S0A	6.3	10	3
S0A	10	155	96
S0A	16	45	72
Peso Total	S0A =		170 kgf



ACO	POS	BIT	QUANT	COMPRIMENTO	UNIT	TOTAL
		mm	m	cm	cm	cm
V101 A V112 (X12)	S0A	10	34	390	9360	
	S0A	2	10	24	380	9120
	S0A	8	8	252	122	30744
	S0A	4	10	48	351	15248
V201 A V206 (X6)	S0A	1	10	34	690	16560
	S0A	2	8	24	650	15600
	S0A	3	6.3	246	130	31800
	S0A	4	10	34	688	16512
	S0A	5	6.3	252	80	20160
V301 A V324 (X24)	S0A	1	10	96	690	66240
	S0A	2	8	744	112	83328
	S0A	3	8	96	650	62400
VT	S0A	1	12.5	8	215	1920
	S0A	2	6.3	11	120	1320

RESUMO DE AÇO			
ACO	BIT	COMPR	PESO
mm	m	kgf	kgf
S0A	6.3	535	131
S0A	8	3923	759
S0A	10	1346	831
S0A	12.5	17	17
Peso Total	S0A =		1737 kgf

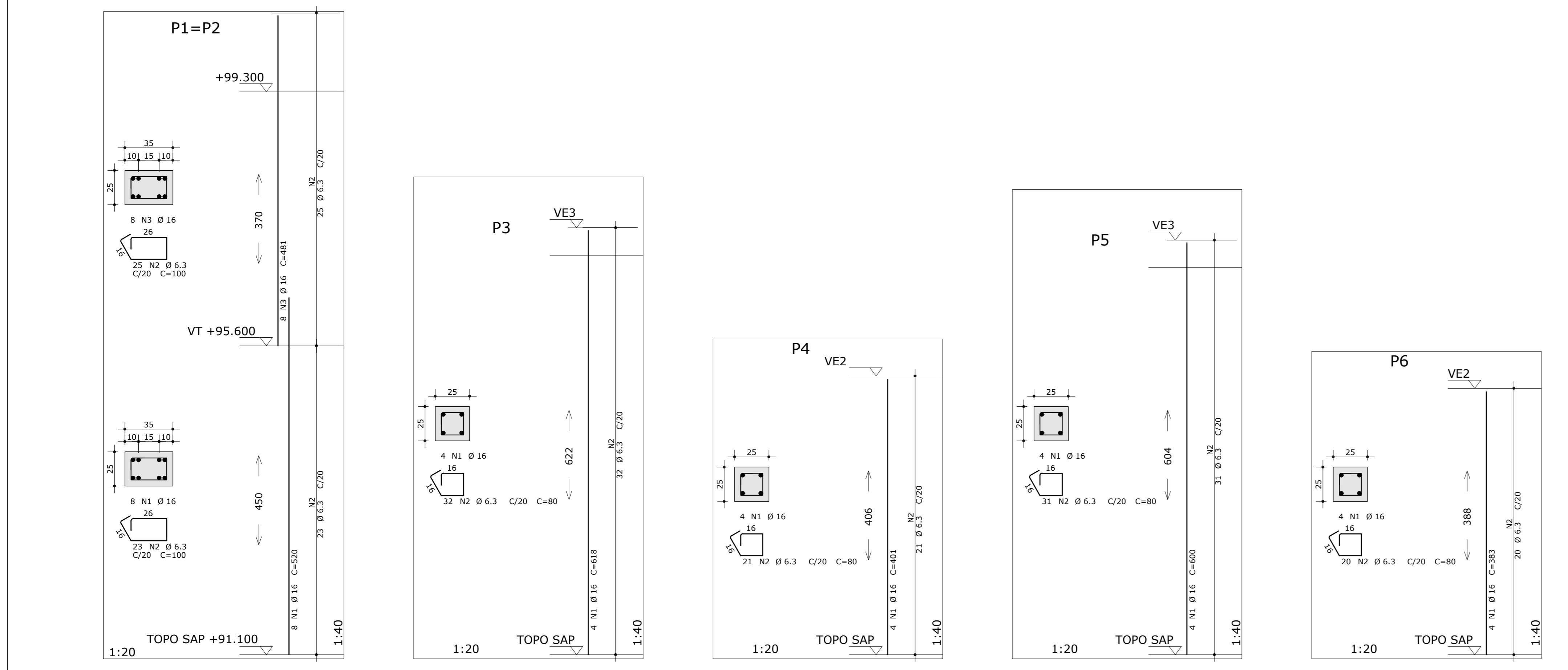
ESCADAS
(ESCALA 1:25)



ACO	POS	BIT	QUANT	COMPRIMENTO	UNIT	TOTAL
		mm	m	cm	cm	cm
ESCADAS	S0A	1	10	17	643	10931
	S0A	2	10	17	158	2685
	S0A	3	10	17	635	10795
	S0A	4	10	17	158	2685
	S0A	5	10	17	665	11305
	S0A	6	10	17	188	3196
	S0A	7	6.3	109	166	18094
VE1	S0A	1	12.5	3	220	660
	S0A	2	8	2	185	370
	S0A	3	8	8	322	975
VE2=VE3 (X2)	S0A	1	10	6	160	960
	S0A	2	10	6	200	1200
	S0A	3	10	6	240	1560
	S0A	4	6.3	14	94	1316
	S0A	5	6.3	14	130	1820

RESUMO DE AÇO			
ACO	BIT	COMPR	PESO
mm	m	kgf	kgf
S0A	6.3	212	52
S0A	8	13	5
S0A	10	453	280
S0A	12.5	7	6
Peso Total	S0A =		343 kgf

- NOTAS: Estrutura da ETA**
- Classe de Agressividade IV - Muito Forte
 - CONCRETO
f_{ck} = 40 MPa a/c < 0,45 (meso/superestrutura)
f_{ck} = 40 MPa a/c < 0,45 (infraestrutura)
 - AÇO CA-50A
 - COBRIMENTOS
Superestrutura:
Lajes = 4.5cm
Mesoestrutura:
Pilares, Paredes e Vigas = 4.5cm
Infraestrutura:
Lajes enterradas e Contensões = 4.5cm

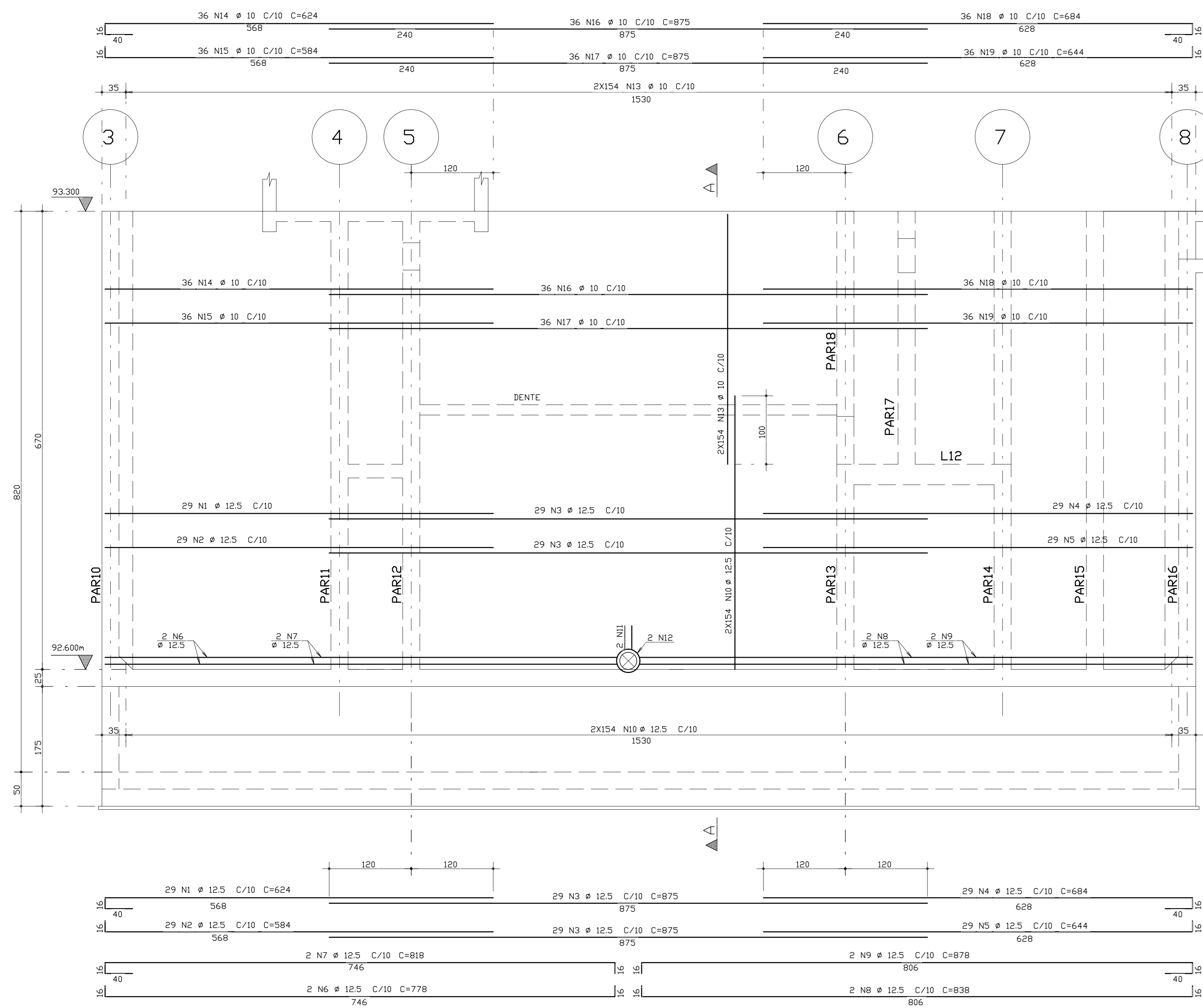


ACO	POS	BIT	QUANT	COMPRIMENTO	UNIT	TOTAL
		mm	m	cm	cm	cm
M1 AO M8 Lance 6 (X8)	S0A	12.5	32	296	9472	
	S0A	2	12.5	32	120	3840
	S0A	3	6.3	160	60	9600
P1=P2 (X2)	S0A	1	16	16	530	6320
	S0A	2	6.3	96	100	9600
	S0A	3	16	16	481	7696
P3	S0A	1	16	4	618	2472
	S0A	2	6.3	32	80	2560
P4	S0A	1	16	4	401	1604
	S0A	2	6.3	21	80	1680
P5	S0A	1	16	4	660	2400
	S0A	2	6.3	31	80	2480
P6	S0A	1	16	4	383	1532
	S0A	2	6.3	20	80	1600

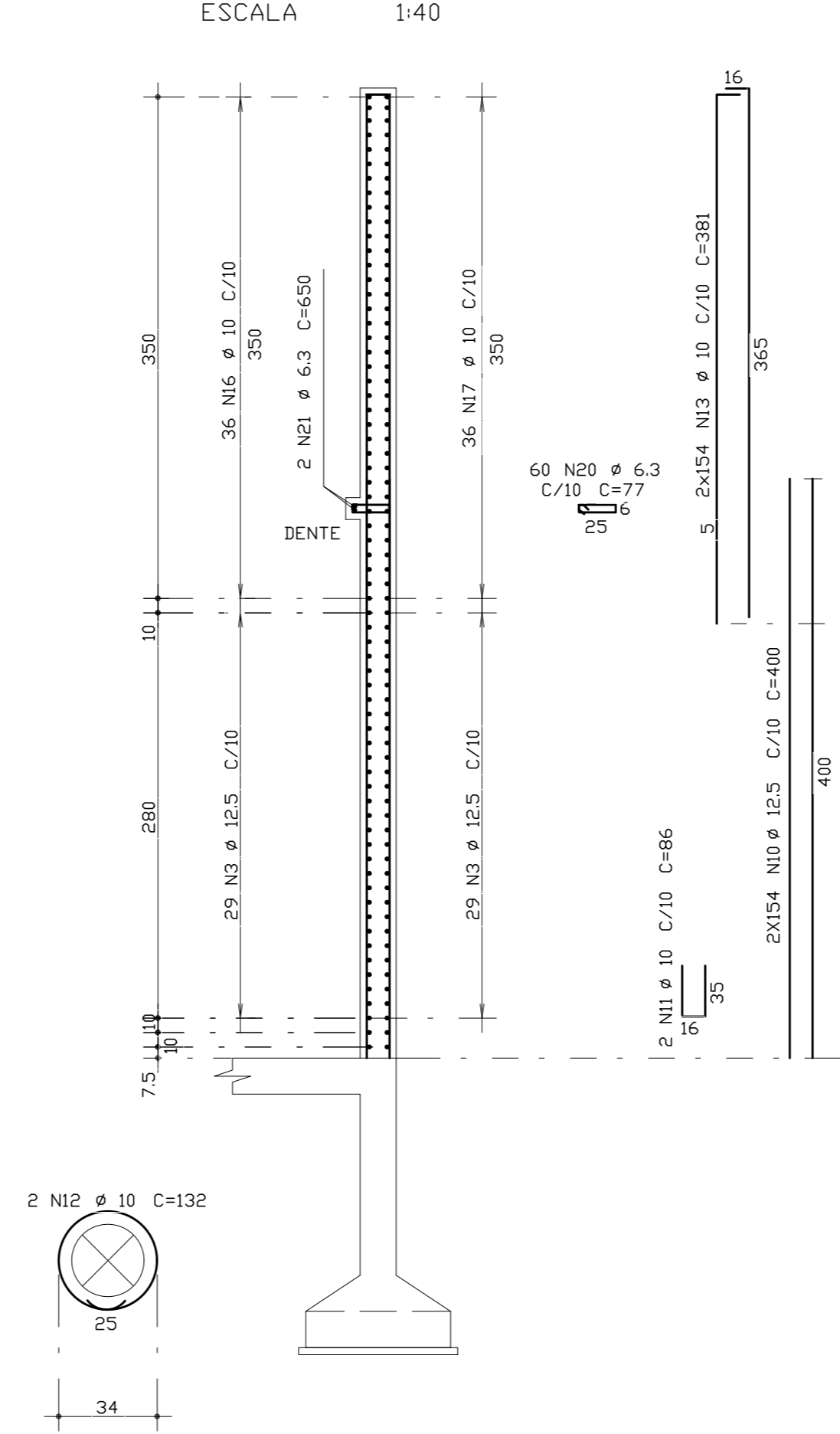
RESUMO DE AÇO			
ACO	BIT	COMPR	PESO
mm	m	kgf	kgf
S0A	6.3	275	67
S0A	12.5	133	138
S0A	16	240	379
Peso Total	S0A =		575 kgf

00	EMISSÃO INICIAL	28/06/2021
Rev.	Descrição	Data
NOTAS / OBSERVAÇÕES		
Projeto Básico		
COMPANHIA DE ÁGUA E ESGOTO DO CEARÁ DIRETORIA DE ENGENHARIA GERÊNCIA DE PROJETOS DE ENGENHARIA		
SISTEMA DE ABASTECIMENTO DE ÁGUA DE ITAPOCOCA-CE PROJETO BÁSICO		
SISTEMA DE TRATAMENTO DE ÁGUA DE CICLO COMPLETO - 150L/S		
Tipo de Projeto (Disciplina)		
Cálculo Estrutural		Etapas do Projeto
Descrição do Fecho		PROJ. BÁSICO
ARM. DAS SAPATAS, PILARES e ESCADAS		Faixa
ARM. DAS VIGAS DAS CALHAS e VIGAS "T"		14/22
Projeto		Sigla
EST		00
Empresário		Data de Emissão
FIRME ESTRUTURAL S/S - CNPJ: 08.942.852/0001-00		28/06/2021
Responsável Técnico		Escala
André Luis Martins Mourão Dias - CREA 13.816 DICE		INDICADA
Arquivo: Eletrônico		
ITAPOCOCA-ETA-SIA-ARMADOURAS.DWG		

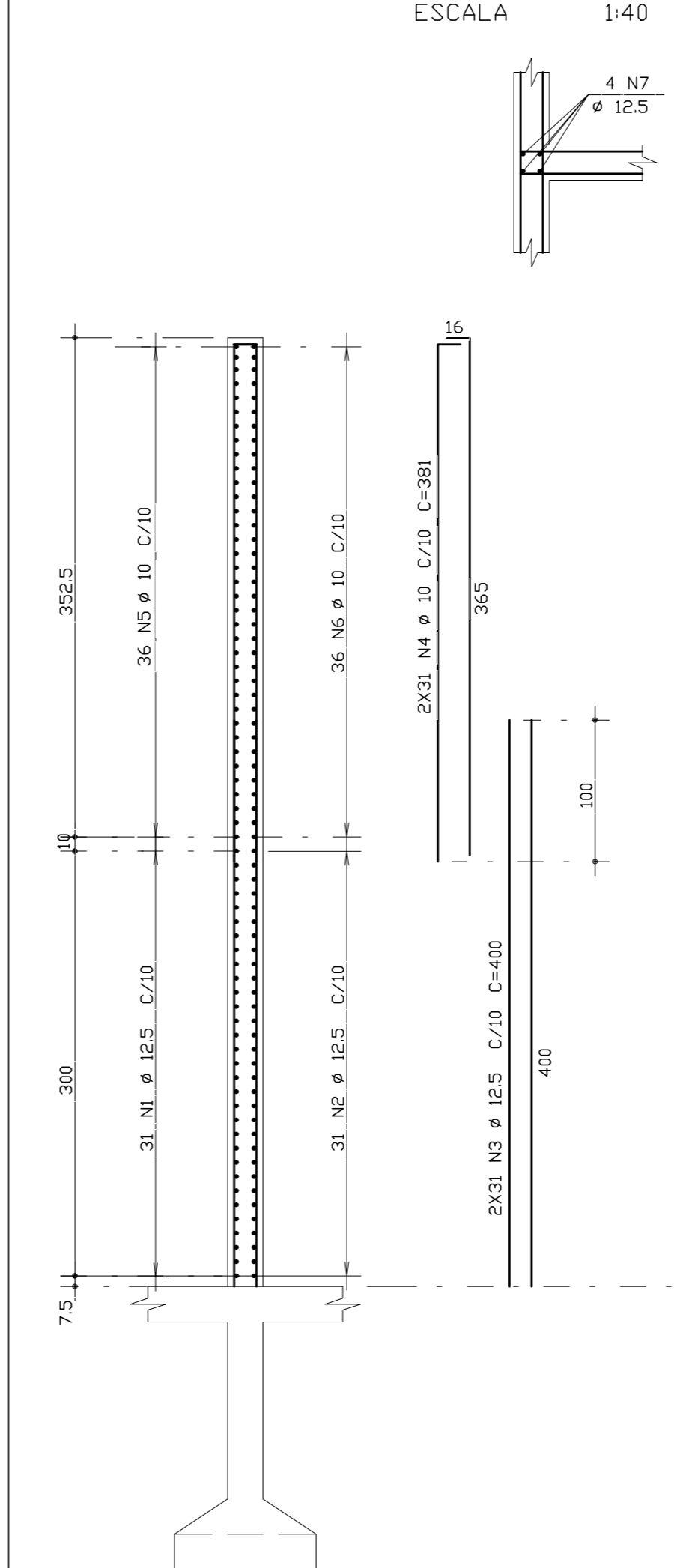
ARMADURA DA PAREDE PAR 1 25x820
ESCALA 1:40



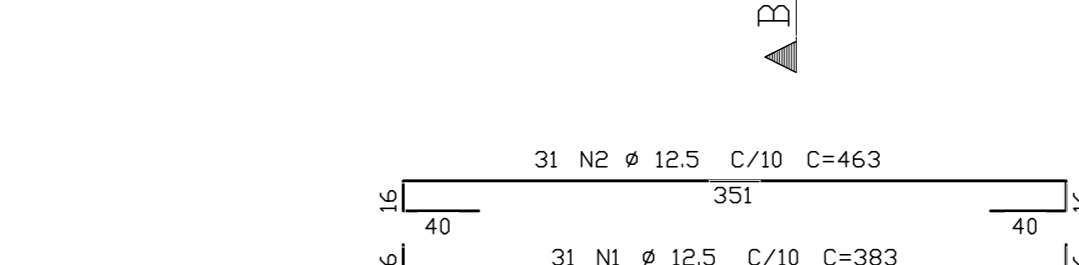
CORTE A - A
ESCALA 1:40



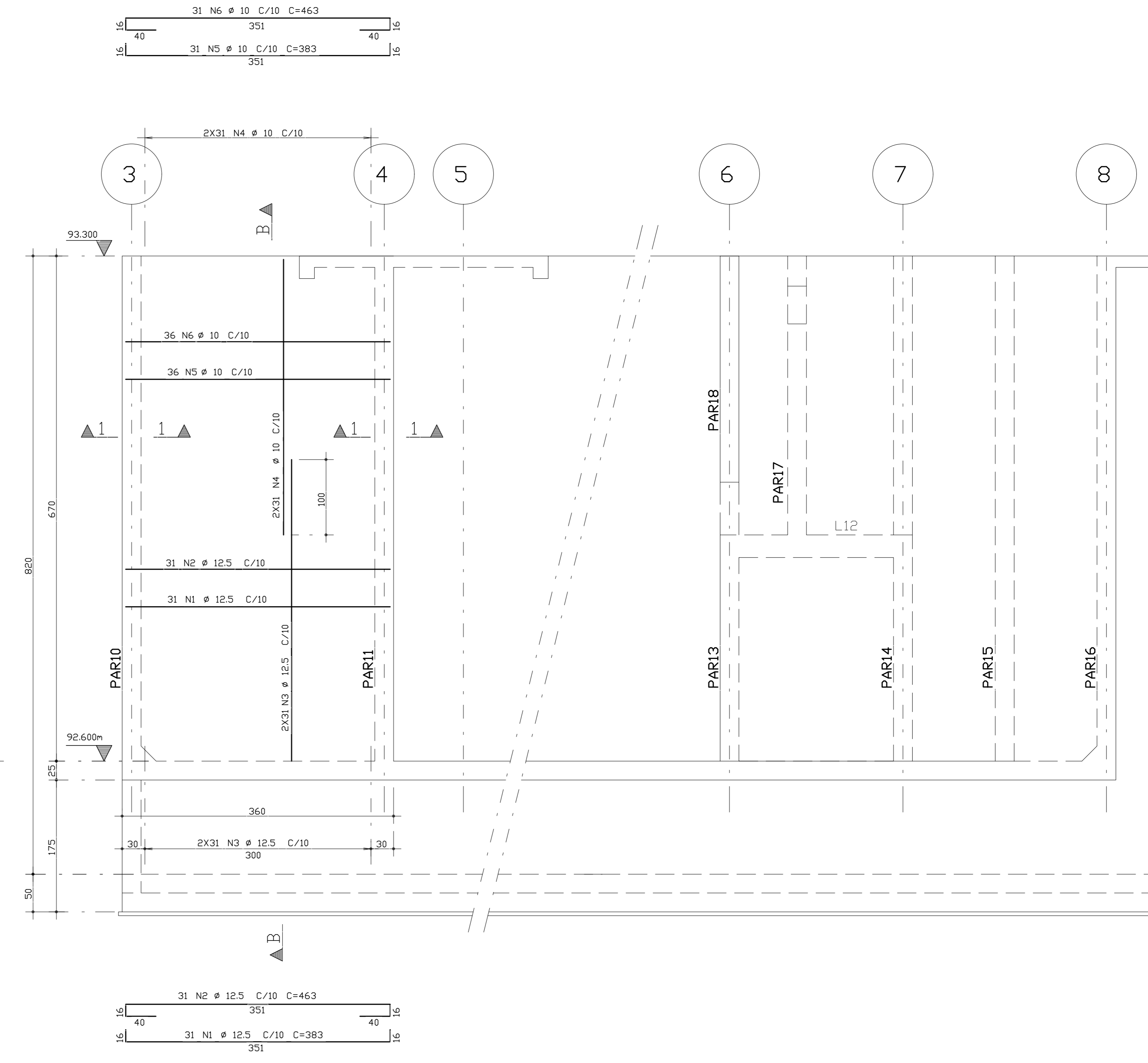
CORTE 1 - 1
ESCALA 1:40



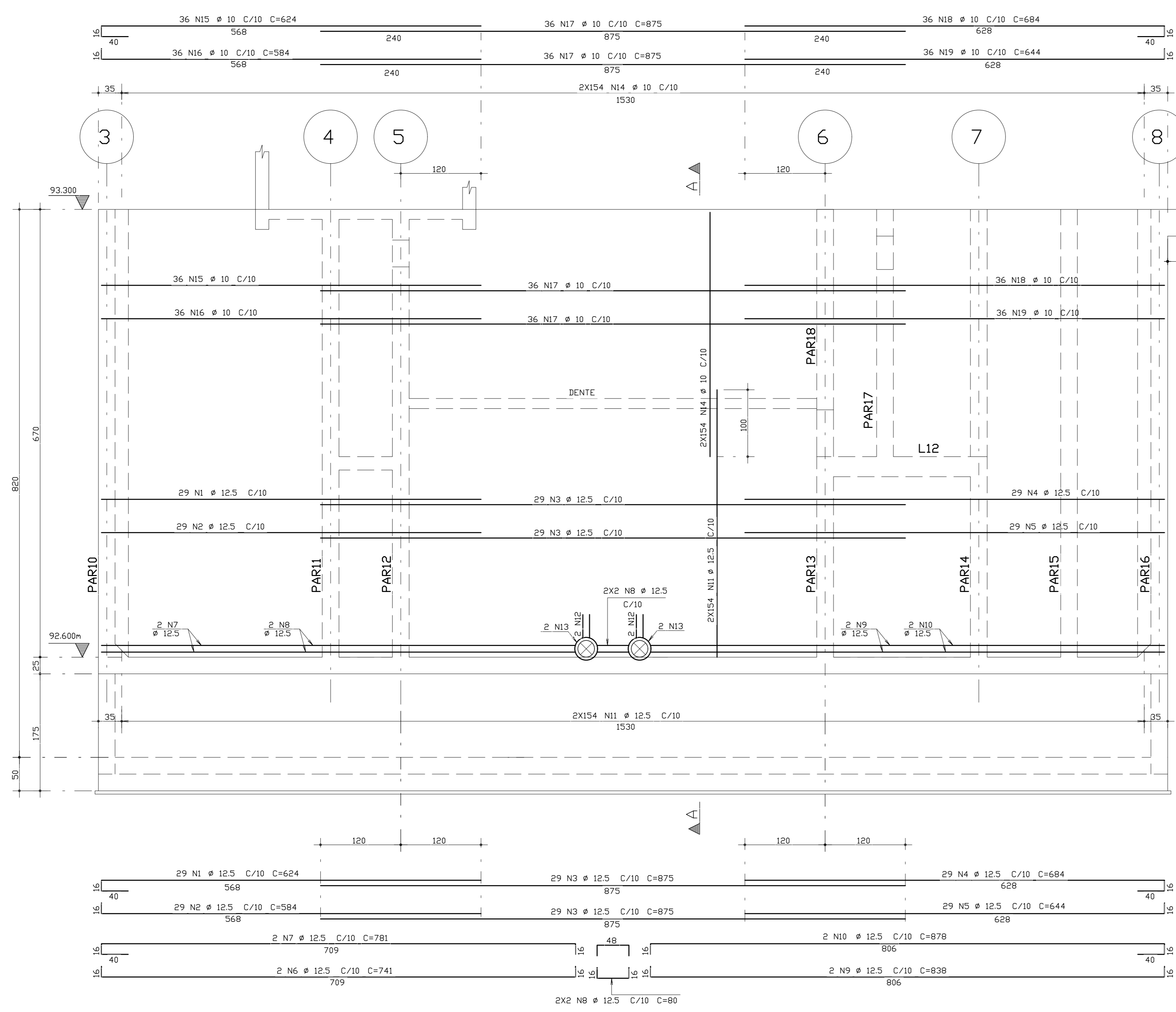
CORTE B - B
ESCALA 1:40



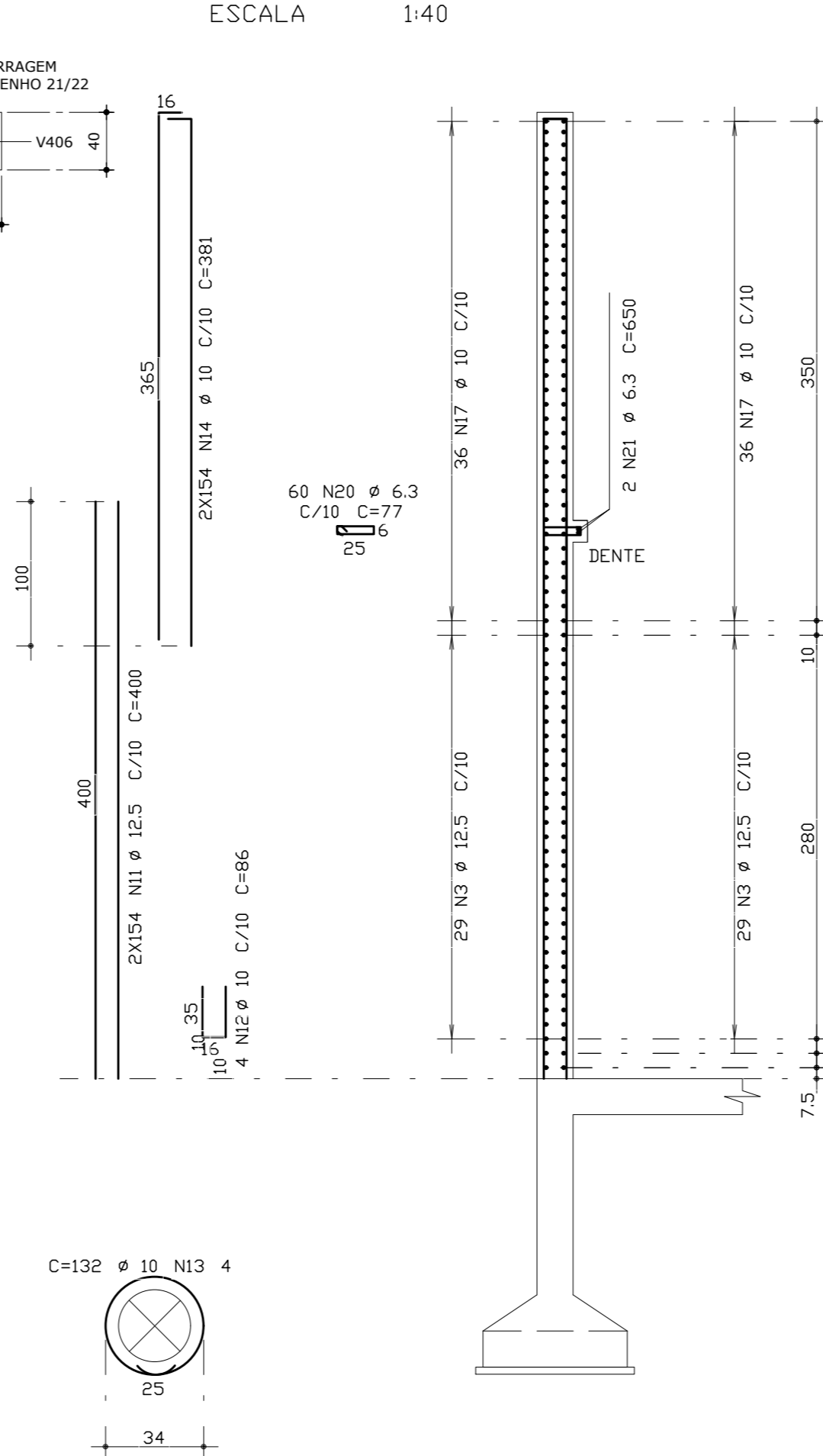
ARMADURA DA PAREDE PAR2=PAR5=PAR8 25x695
ESCALA 1:40
3X



ARMADURA DA PAREDE PAR 9 25x820
ESCALA 1:40



CORTE A - A
ESCALA 1:40



ACØ	POS	BIT (mm)	QUANT	COMPRIMENTO (cm)	TOTAL (cm)
ARMADURA DA PAREDE PAR 1 25x820					
50A	1	12,5	29	624	18096
50A	2	12,5	29	584	16936
50A	3	12,5	58	875	50750
50A	4	12,5	29	684	19836
50A	5	12,5	29	644	18676
50A	6	12,5	29	778	22564
50A	7	12,5	29	818	23524
50A	8	12,5	29	838	23964
50A	9	12,5	29	878	24924
50A	10	12,5	308	460	141680
50A	11	10	86	172	14792
50A	12	10	132	264	34848
50A	13	10	381	11748	44748
50A	14	10	36	624	22464
50A	15	10	36	584	20984
50A	16	10	36	875	31500
50A	17	10	36	875	31500
50A	18	10	36	684	24624
50A	19	10	36	644	23184
50A	20	6,3	60	77	4620
50A	21	6,3	60	450	27000
ARMADURA DA PAREDE PAR2=PAR5=PAR8 25x695					
50A	1	12,5	93	383	35619
50A	2	12,5	93	463	43059
50A	3	12,5	186	400	74400
50A	4	12,5	93	383	35619
50A	5	12,5	93	383	35619
50A	6	12,5	93	463	43059
50A	7	12,5	24	660	15840
ARMADURA DA PAREDE PAR 9 25x820					
50A	1	12,5	29	624	18096
50A	2	12,5	29	584	16936
50A	3	12,5	58	875	50750
50A	4	12,5	29	684	19836
50A	5	12,5	29	644	18676
50A	6	12,5	29	741	21484
50A	7	12,5	29	781	22444
50A	8	12,5	29	821	23404
50A	9	12,5	29	861	24364
50A	10	12,5	308	460	141680
50A	11	10	86	172	14792
50A	12	10	132	264	34848
50A	13	10	381	11748	44748
50A	14	10	36	624	22464
50A	15	10	36	584	20984
50A	16	10	36	875	31500
50A	17	10	36	875	31500
50A	18	10	36	684	24624
50A	19	10	36	644	23184
50A	20	6,3	60	77	4620
50A	21	6,3	60	450	27000

- NOTAS: Estrutura da ETA**
- Classe de Agressividade IV - Muito Forte
 - CONCRETO
fck = 40 MPa a/c < 0,45 (meso/superestrutura)
fck = 40 MPa a/c < 0,45 (infraestrutura)
 - ACØ CA-50A
 - COBRIMENTOS
Superestrutura:
Lajes = 4,5cm
Mesoestrutura:
Pilares, Paredes e Vigas = 4,5cm
Infraestrutura:
Lajes enterradas e Contensões = 4,5cm

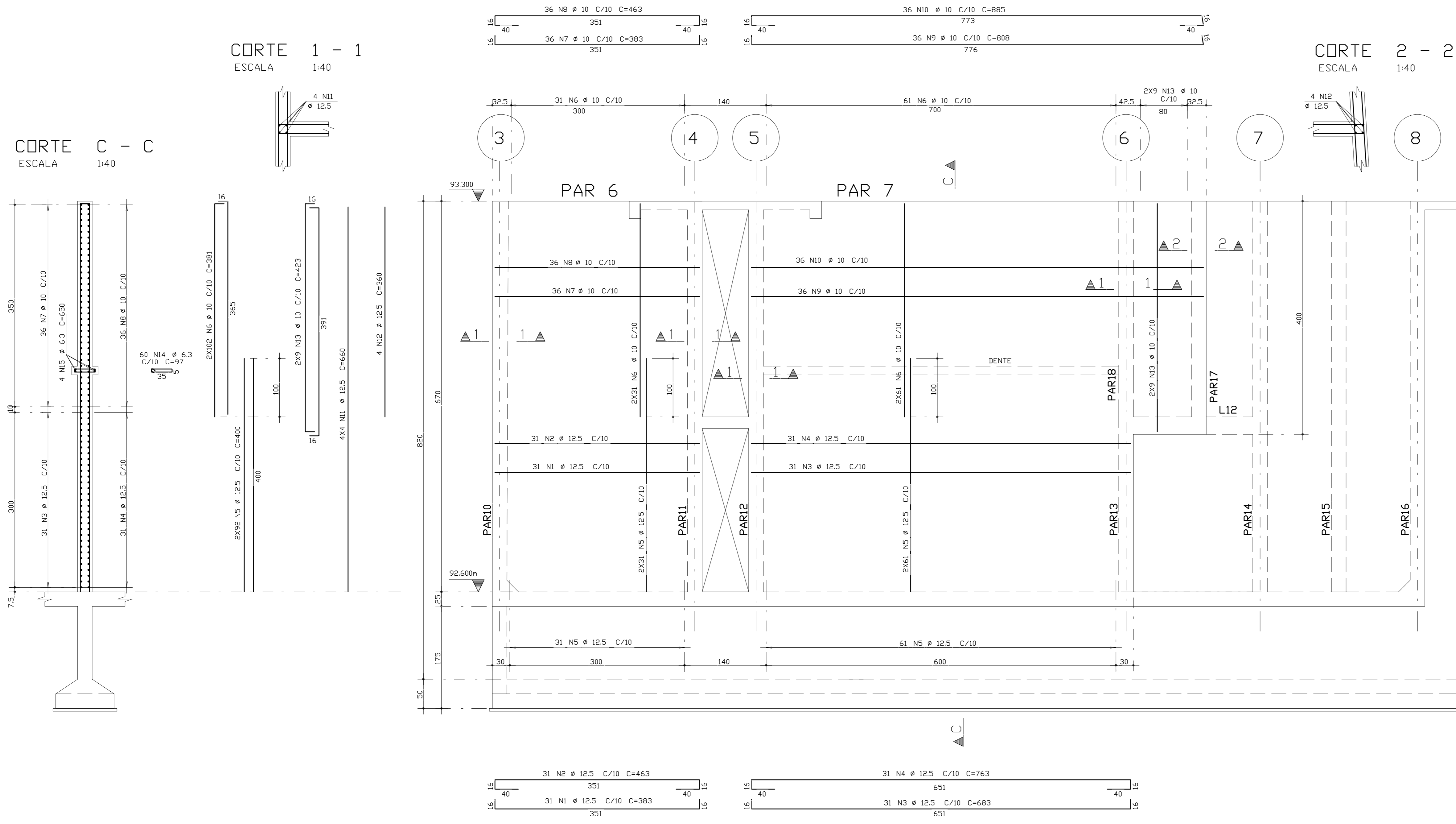
ACØ	RESUMO BIT	ACØ CA	PESO
50A	12,5	50-60	11176 kg



00	EMISSÃO INICIAL	28/06/2021
Rev.	Descrição	Data
Projeto Básico		
COMPANHIA DE ÁGUA E ESGOTO DO CEARÁ DIRETORIA DE ENGENHARIA GERÊNCIA DE PROJETOS DE ENGENHARIA		
SISTEMA DE ABASTECIMENTO DE ÁGUA DE ITAÍPOICA-CE PROJETO BÁSICO		
SISTEMA DE TRATAMENTO DE ÁGUA DE CLORO COMPLETO - 150L/S		
Tipo de Projeto (Disciplina)		
Cálculo Estrutural		Etapas do Projeto
Descrição do Projeto		PROJ. BÁSICO
ARMADURAS DAS PAREDES DA ETA		15/22
PAREDES PAR1, PAR2, PAR5, PAR8 e PAR9		EST 00
Empresa		Data de Emissão
FIRME ESTRUTURAL S/S - CNPJ: 08.942.852/0001-00		28/06/2021
Responsável Técnico		Escala
André Luis Martins Mourão Dias - CREA 13.816 DICE		1:40
Arquivo: Eletrônico ITAÍPOICA-ETA-SIS-ARMADURAS.DWG		

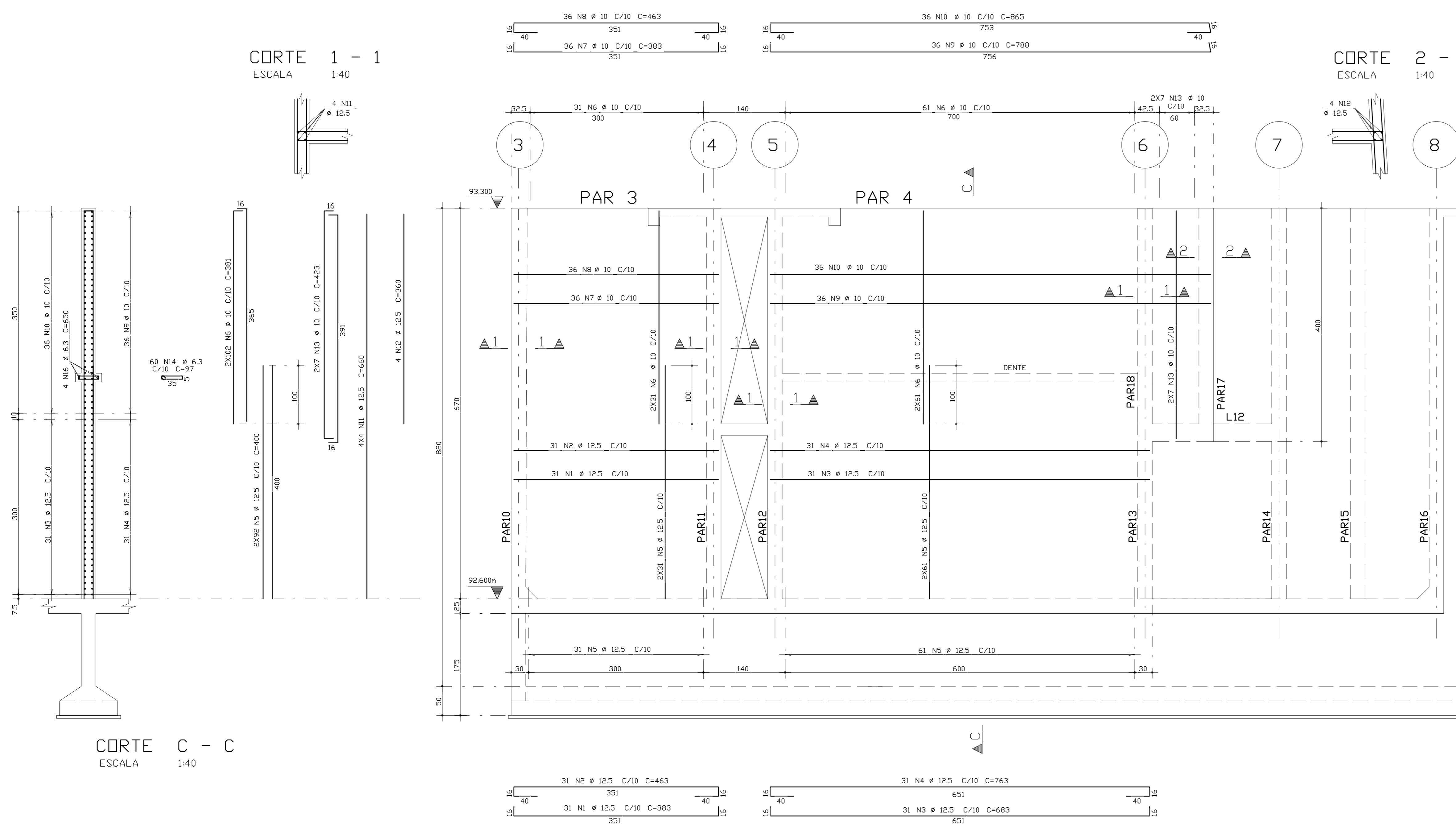
ARMADURA DA PAREDE PAR6 25x695 / PAR7 25x695/400

ESCALA 1:40



ARMADURA DA PAREDE PAR3 25x695 / PAR4 25x695/400

ESCALA 1:40



ARMA	DIAM	BIT	QUANT	COMPRIMENTO	UNIT	TOTAL
ARMA	DIAM	BIT	QUANT	COMPRIMENTO	UNIT	TOTAL
ARMADURA DA PAREDE PAR3/PAR4 25x695/400						
S0A 1	12.5	31	283	1873		
S0A 2	12.5	31	463	14353		
S0A 3	12.5	31	683	21173		
S0A 4	12.5	31	763	23653		
S0A 5	12.5	184	400	72600		
S0A 6	10	204	381	77724		
S0A 7	10	36	383	13798		
S0A 8	10	36	463	16668		
S0A 9	10	36	788	29568		
S0A 10	10	36	865	31140		
S0A 11	12.5	16	660	10560		
S0A 12	12.5	4	360	1440		
S0A 13	10	14	423	5882		
S0A 14	6.3	60	97	5820		
S0A 15	6.3	4	650	2600		
ARMADURA DA PAREDE PAR3/PAR7 25x695/400						
S0A 1	12.5	31	283	1873		
S0A 2	12.5	31	463	14353		
S0A 3	12.5	31	683	21173		
S0A 4	12.5	31	763	23653		
S0A 5	12.5	184	400	72600		
S0A 6	10	204	381	77724		
S0A 7	10	36	383	13798		
S0A 8	10	36	463	16668		
S0A 9	10	36	808	29088		
S0A 10	10	36	885	31668		
S0A 11	12.5	16	660	10560		
S0A 12	12.5	4	360	1440		
S0A 13	10	14	423	5882		
S0A 14	6.3	60	97	5820		
S0A 15	6.3	4	650	2600		

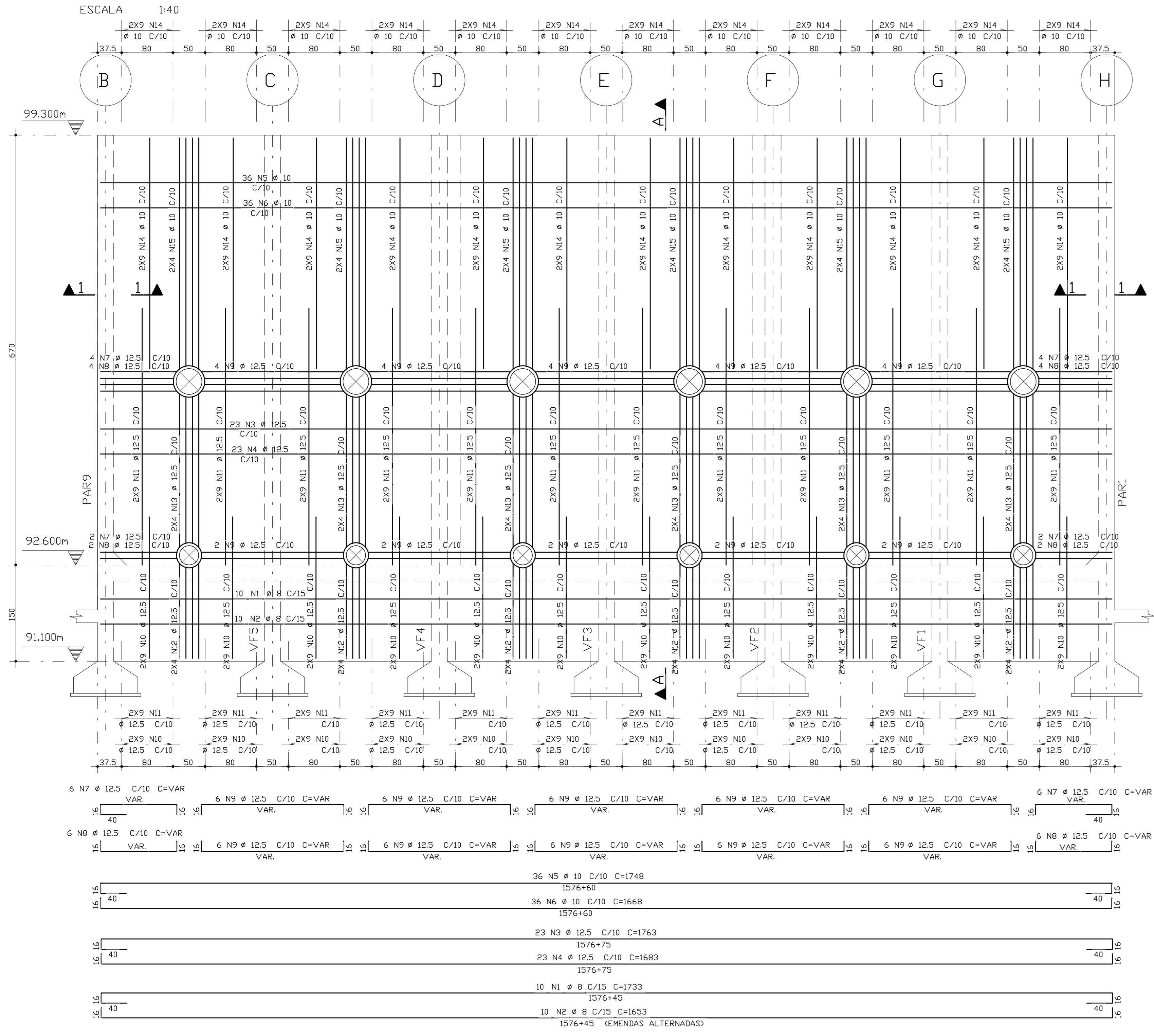
ARMA	DIAM	BIT	COMPR	PESO
ARMA	DIAM	BIT	COMPR	PESO
S0A 6.3	168	42		
S0A 10	2004	2007		
S0A 12.5	3133	3133		
Peso Total	S0A =	5382	kg	



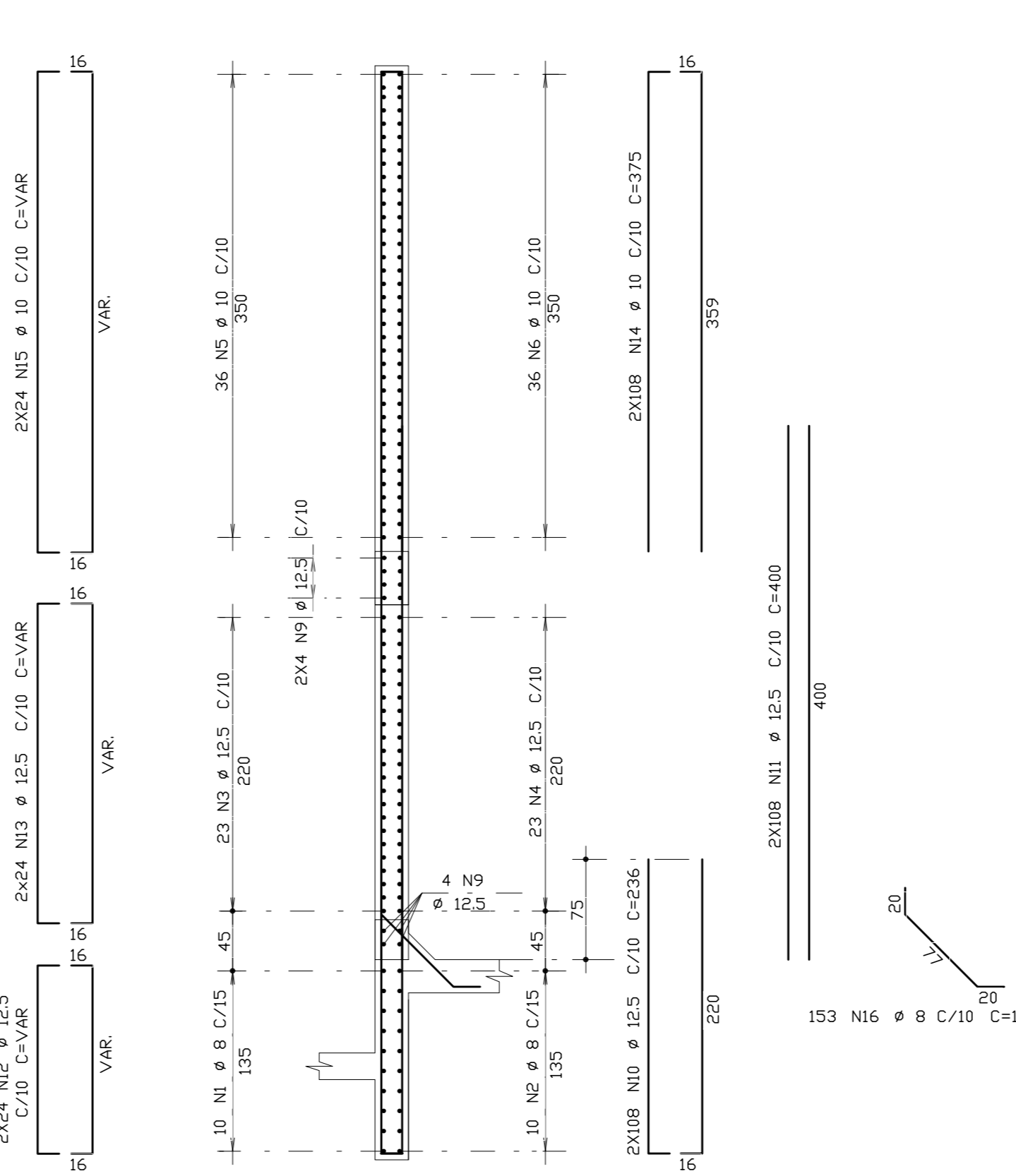
- NOTAS: Estrutura da ETA**
- Classe de Agressividade IV - Muito Forte
 - CONCRETO
fck = 40 MPa a/c < 0.45 (meso/superestrutura)
fck = 40 MPa a/c < 0.45 (infraestrutura)
 - AÇO CA-50A
 - COBRIMENTOS
Superestrutura:
Lajes = 4.5cm
Mesoestrutura:
Pilares, Paredes e Vigas = 4.5cm
Infraestrutura:
Lajes enterradas e Contensões = 4.5cm

00	EMISSÃO INICIAL	28/06/2021
Rev.	Descrição	Data
NOTAS / OBSERVAÇÕES		
Projeto Básico		
COMPANHIA DE ÁGUA E ESGOTO DO CEARÁ DIRETORIA DE ENGENHARIA GERÊNCIA DE PROJETOS DE ENGENHARIA		
SISTEMA DE ABASTECIMENTO DE ÁGUA DE ITAIPICOCA-CE PROJETO BÁSICO		
SISTEMA DE TRATAMENTO DE ÁGUA DE CICLO COMPLETO - 150L/S		
Tipo de Projeto (Disciplina)		Etapas do Projeto
Cálculo Estrutural		PROJ. BÁSICO
Descrição do Projeto		Faixa
ARMADURAS DAS PAREDES DA ETA		16/22
PAREDES PAR3, PAR4, PAR6 e PAR7		EST 00
Projeto	Empresa	Data de Emissão
	FIRME ESTRUTURAL S/S - CNPJ: 08.942.852/0001-00	28/06/2021
	Responsável Técnico	Escala
	André Luis Martins Mourão Dias - CREA 13.816 DICE	1:40
	Arquivo Eletrônico	
	ITAIPICOCA-ETA-SIA-ARMADURAS.DWG	

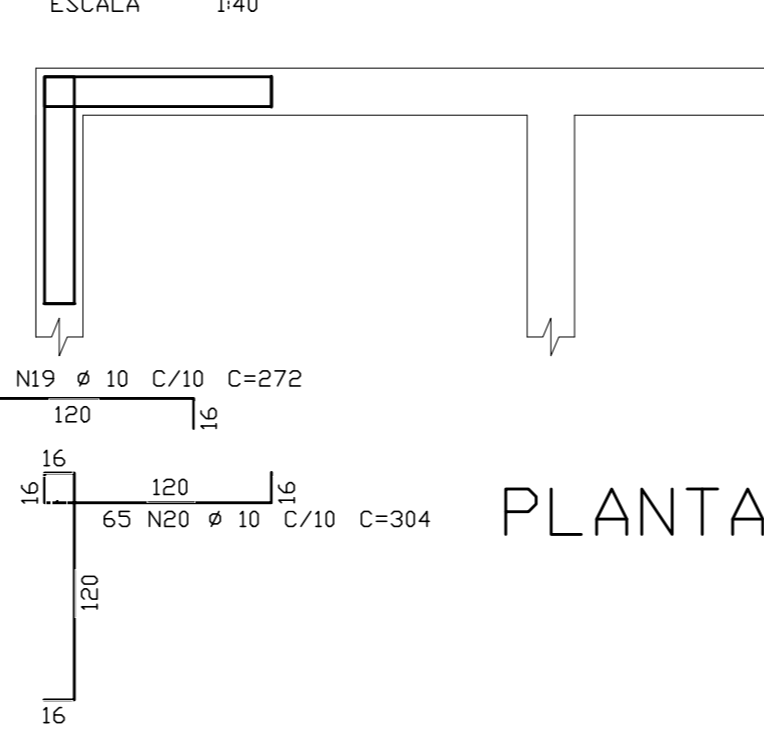
ARMADURA DA PAREDE PAR10 25x820



CORTE A - A



CORTE 1-1 (2X)

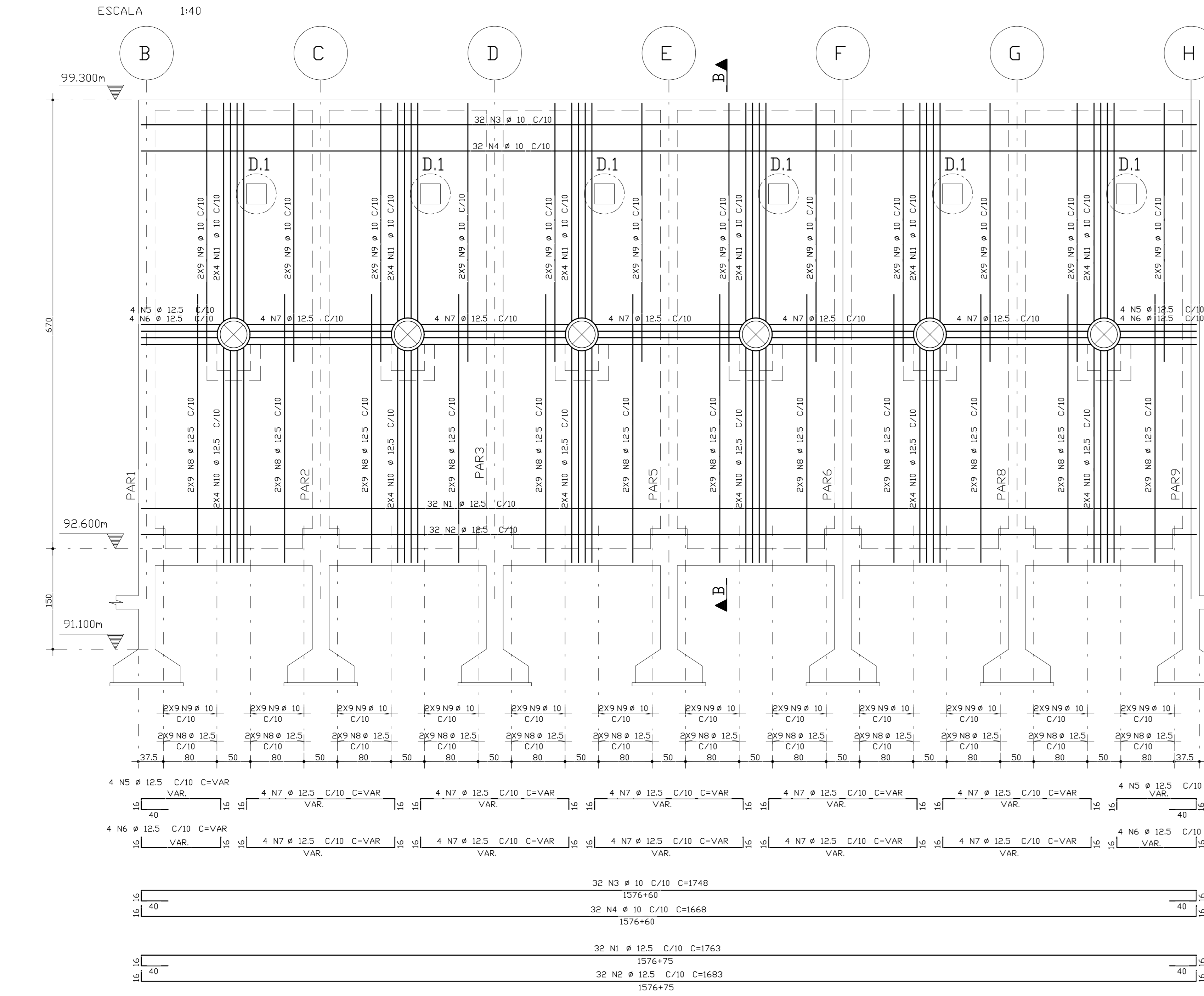


ACØ	POS	BIT (mm)	QUANT	COMPRIMENTO (cm)	UNIT	TOTAL (cm)
ARMADURA DA PAREDE PAR10 25x820						
50A	1	8	10	1730		17300
50A	2	10	10	1650		16500
50A	3	12,5	23	1763		40549
50A	4	12,5	23	1680		38709
50A	5	10	36	1740		62928
50A	6	10	36	1660		60448
50A	7	10	10	1500		15000
50A	8	12,5	60	1500		90000
50A	9	12,5	10	1500		15000
50A	10	12,5	216	236		50976
50A	11	12,5	216	400		86400
50A	12	12,5	48	1500		72000
50A	13	10	48	1500		72000
50A	14	10	216	375		81000
50A	15	10	48	1500		72000
50A	16	8	153	117		17901
50A	17	10	18	147		2646
50A	18	10	18	184		3312
50A	19	10	130	272		35360
50A	20	10	130	284		36920
ARMADURA DA PAREDE PAR11 25x695						
50A	1	12,5	32	1763		56416
50A	2	12,5	32	1680		53856
50A	3	10	32	1740		55920
50A	4	10	32	1660		53276
50A	5	12,5	8	1500		12000
50A	6	12,5	8	1500		12000
50A	7	12,5	40	1500		60000
50A	8	12,5	216	456		98496
50A	9	10	216	402		86832
50A	10	12,5	24	393		9432
50A	11	10	24	358		8592
50A	12	10	18	184		3312
50A	13	10	18	149		2682
50A	14	10	18	140		2520

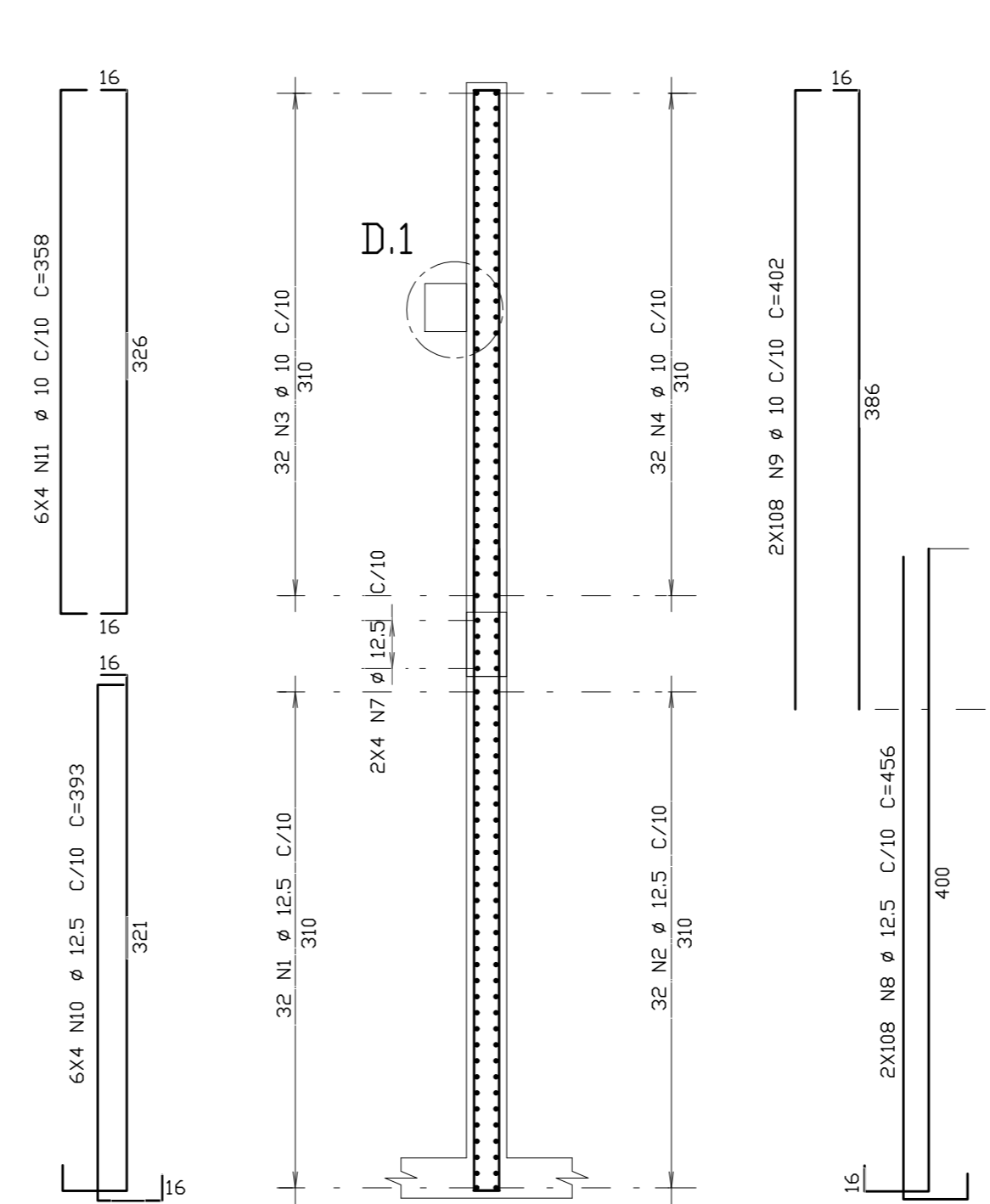
ACØ	RESUMO	ACØ CA 50-60	BIT	COMPR	PESO (kg)
50A	8	518			207
50A	10	5199			3238
50A	12,5	4989			4889
Peso Total					8334 kg



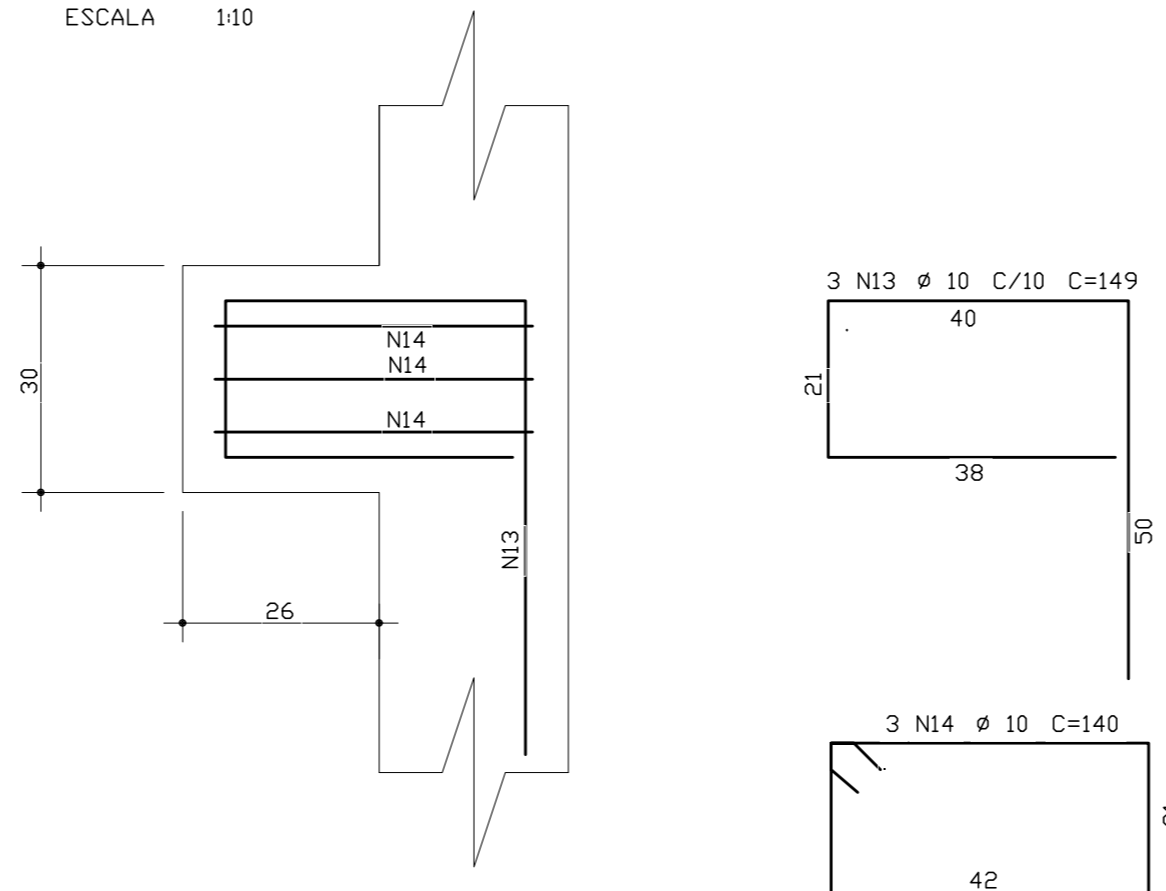
ARMADURA DA PAREDE PAR11 25x695



CORTE B - B



DETALHA 1 (6X)

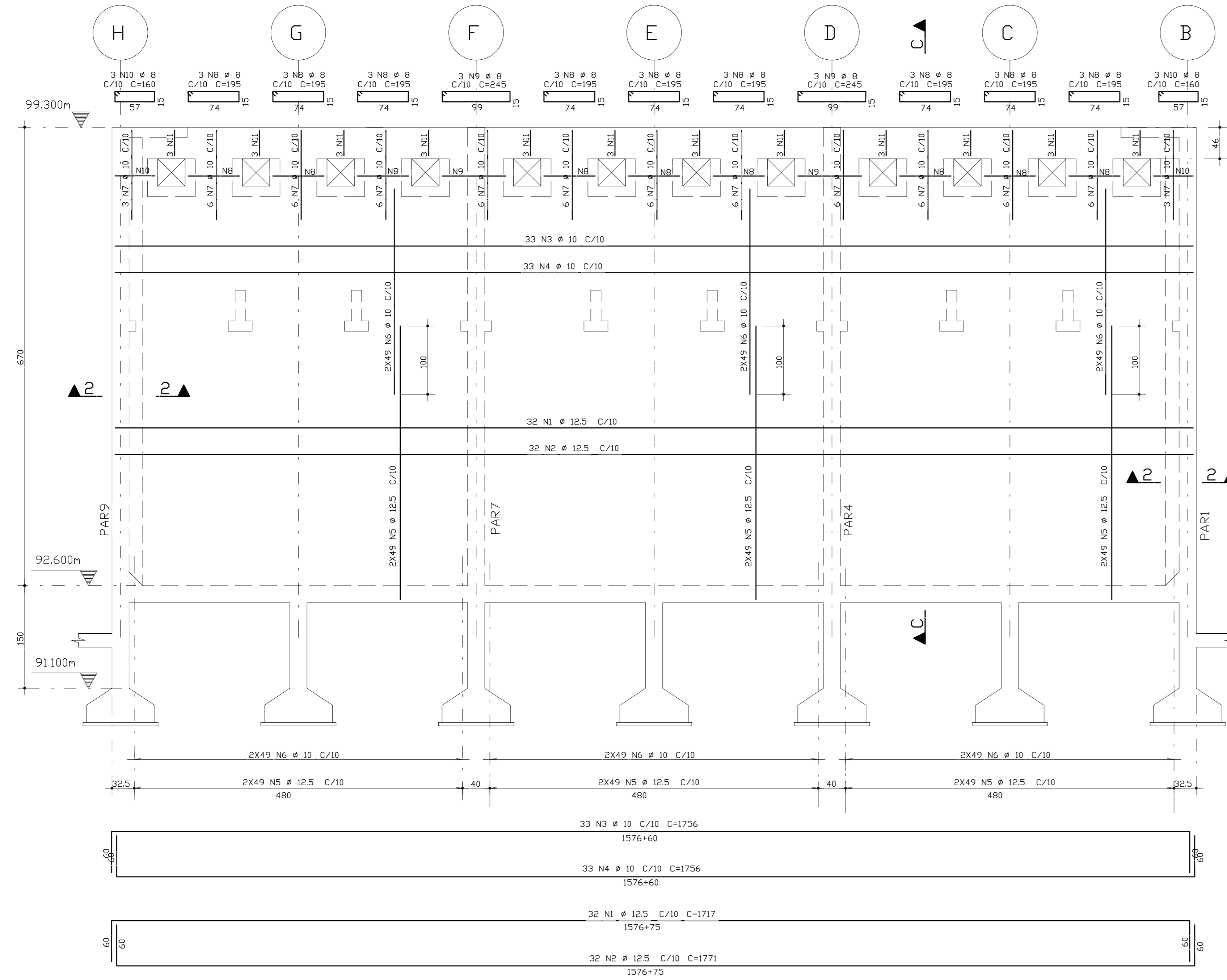


- NOTAS: Estrutura da ETA**
- Classe de Agressividade IV - Muito Forte
 - CONCRETO
fck = 40 MPa a/c < 0,45 (meso/superestrutura)
fck = 40 MPa a/c < 0,45 (infraestrutura)
 - ACØ CA-50A
 - COBRIMENTOS
Superestrutura: Lajes = 4,5cm
Mesoestrutura: Pilares, Paredes e Vigas = 4,5cm
Infraestrutura: Lajes enterradas e Contensões = 4,5cm

00 EMISSÃO INICIAL		28/06/2021
Rev.	Descrição	Data
NOTAS / OBSERVAÇÕES		
Projeto Básico		
COMPANHIA DE ÁGUA E ESGOTO DO CEARÁ DIRETORIA DE ENGENHARIA GERÊNCIA DE PROJETOS DE ENGENHARIA		
SISTEMA DE ABASTECIMENTO DE ÁGUA DE ITAIPICOCA-CE PROJETO BÁSICO		
SISTEMA DE TRATAMENTO DE ÁGUA DE CICLO COMPLETO - 150L/S		
Tipo de Projeto (Disciplina)		Etapo do Projeto
Cálculo Estrutural		PROJ. BÁSICO
Descrição do Projeto		Folha
ARMADURAS DAS PAREDES DA ETA		17/22
PAREDES PAR10 e PAR11		Rev.
		EST 00
Projeto	Empresa	Data de Emissão
	FIRME ESTRUTURAL S/S - CNPJ: 08.942.852/0001-00	28/06/2021
	Responsável Técnico	Escala
	André Luis Martins Mourão Dias - CREA 13.816 DICE	1:40
Arquivo: Eletrônico ITAIPICOCA-ETA-SIA-ARMADURAS.DWG		

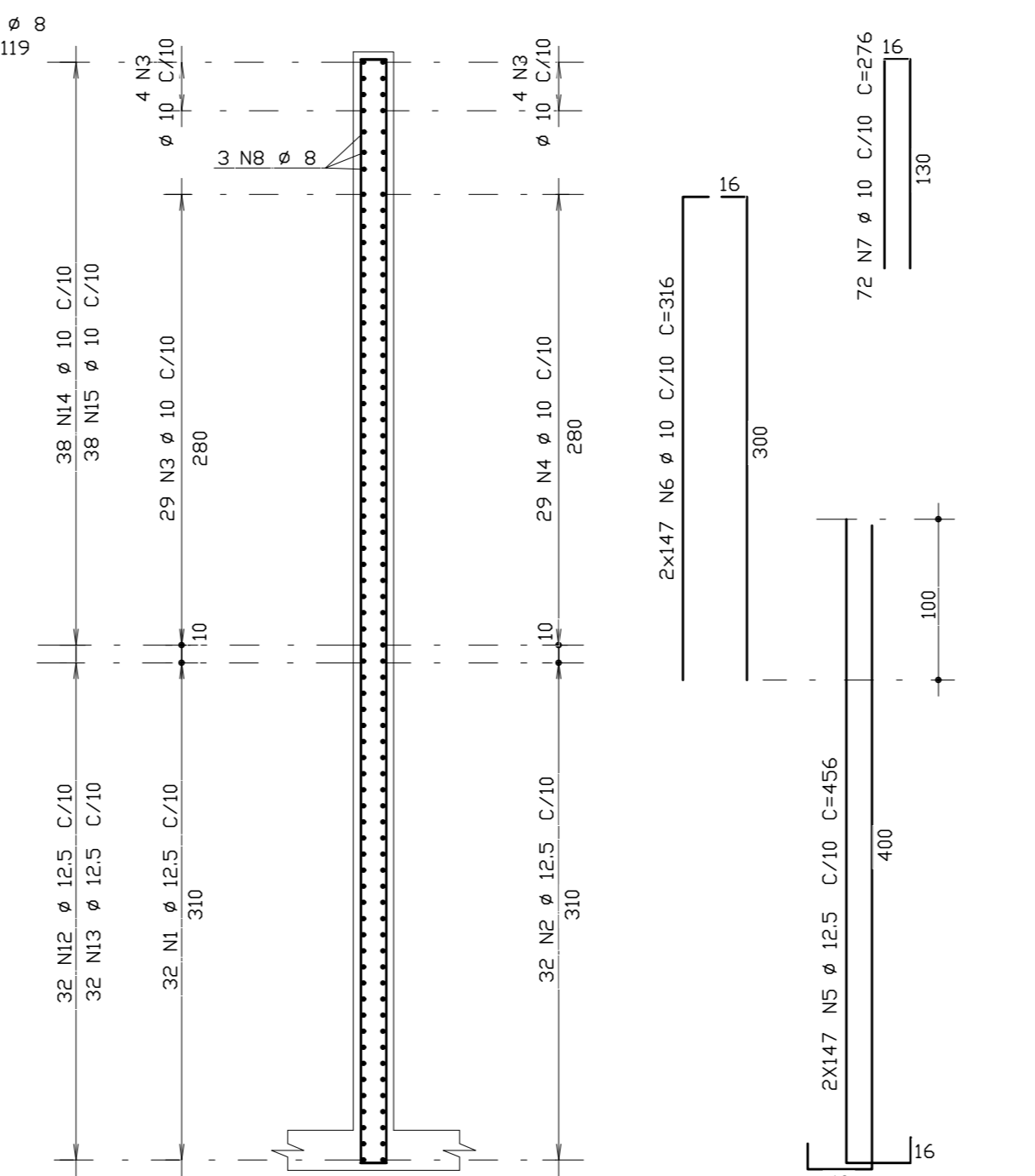
ARMADURA DA PAREDE PAR12 25x695

ESCALA 1:40



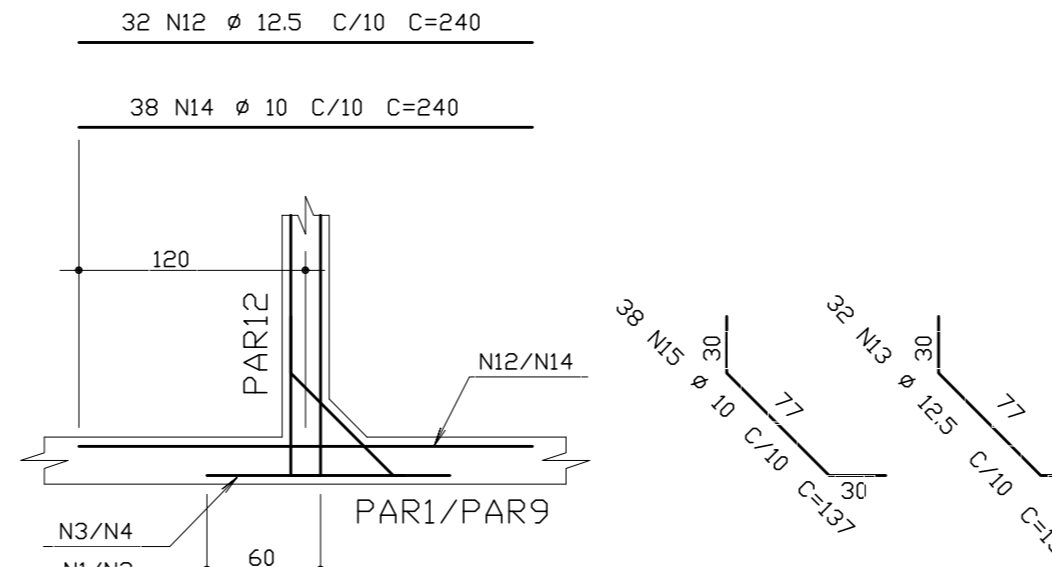
CORTE C - C

ESCALA 1:40



CORTE 2 - 2

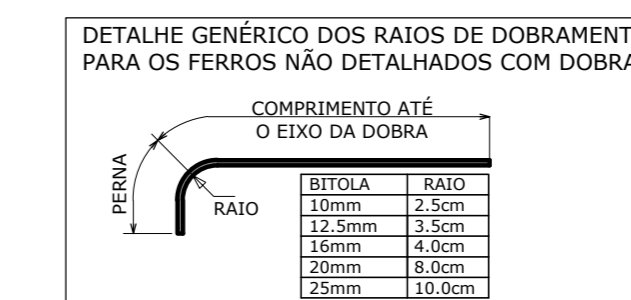
ESCALA 1:40



PLANTA

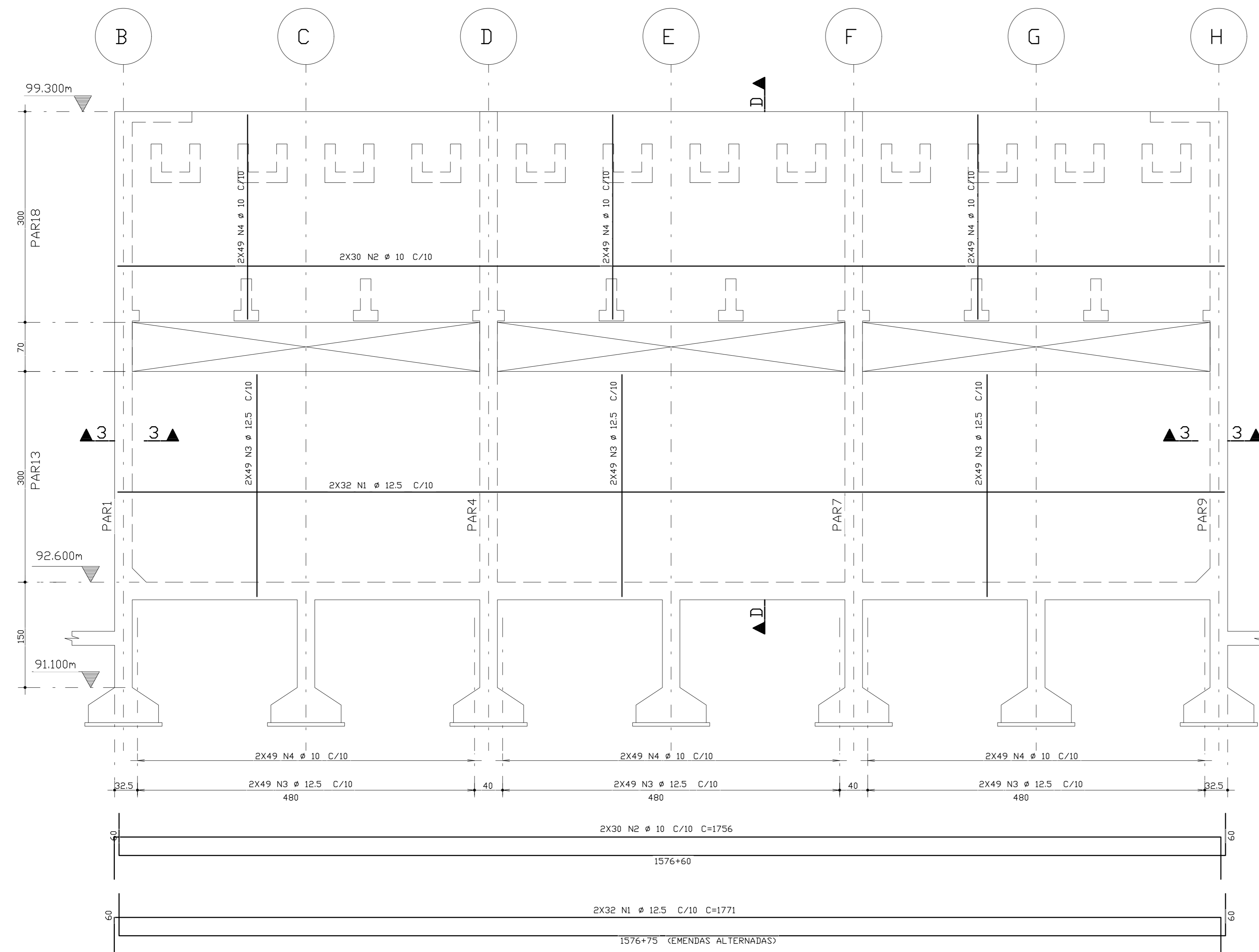
AÇO	PDS	BIT (mm)	QUANT	COMPRIMENTO UNIT (cm)	TOTAL (cm)
ARMADURA DA PAREDE PAR12 25x695					
S/A	1	12.5	32	1717	54944
S/A	2	12.5	32	1771	56472
S/A	3	10	33	1756	57948
S/A	4	10	33	1756	57948
S/A	5	12.5	294	456	134564
S/A	6	10	294	316	92904
S/A	7	10	72	276	19972
S/A	8	8	27	195	5265
S/A	9	8	6	243	1470
S/A	10	8	6	160	960
S/A	11	8	36	119	4284
S/A	12	12.5	32	240	7680
S/A	13	12.5	32	137	4384
S/A	14	10	38	240	9120
S/A	15	10	38	137	5206
ARMADURA DA PAREDE PAR13 25x325/PAR18 25x300					
S/A	1	12.5	64	1771	113344
S/A	2	10	68	1756	120360
S/A	3	12.5	294	388	114072
S/A	4	10	294	323	94962
S/A	5	12.5	64	137	8768
S/A	6	12.5	64	240	15360
S/A	7	10	68	137	9320
S/A	8	10	68	240	14400

AÇO	RESUMO BIT (cm)	AÇO CA 50-60 (cm)	PESO (kg)
S/A	8	120	48
S/A	10	4659	2935
S/A	12.5	5093	5093
Peso Total S/A =			8076 kg



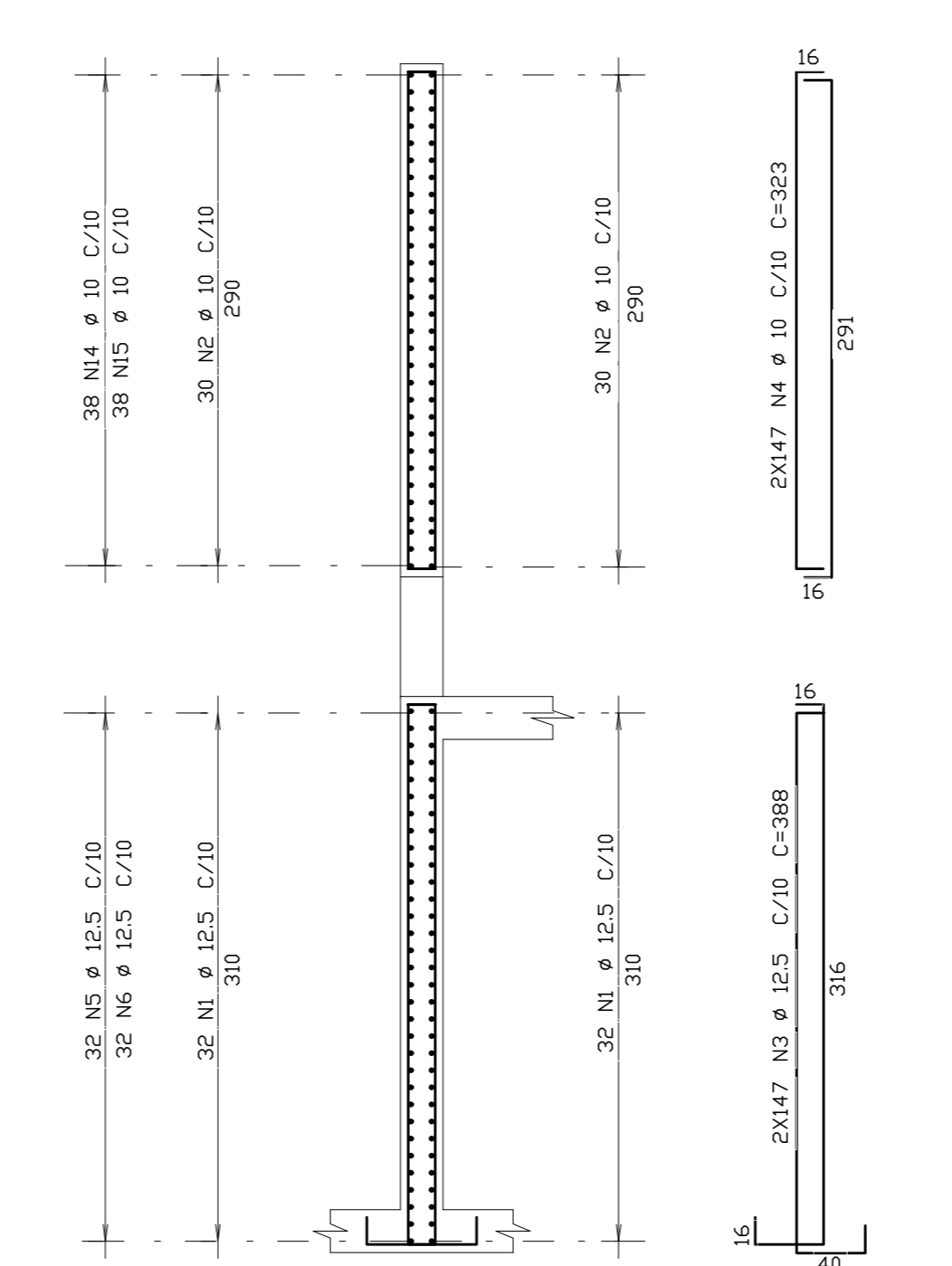
ARMADURA DA PAREDE PAR13 25x325/PAR18 25x300

ESCALA 1:40



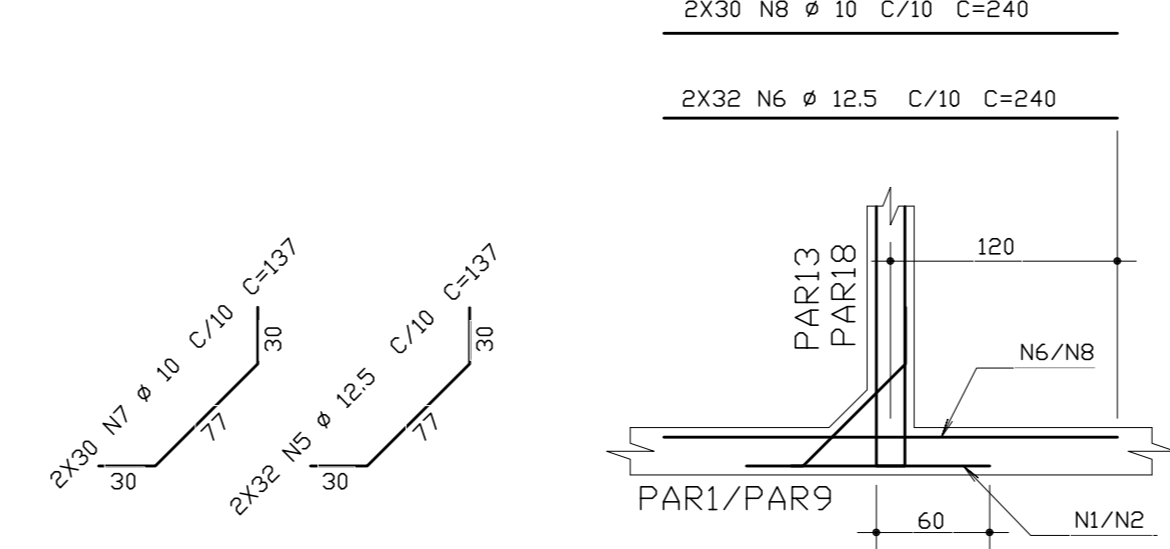
CORTE D - D

ESCALA 1:40



CORTE 3 - 3

ESCALA 1:40



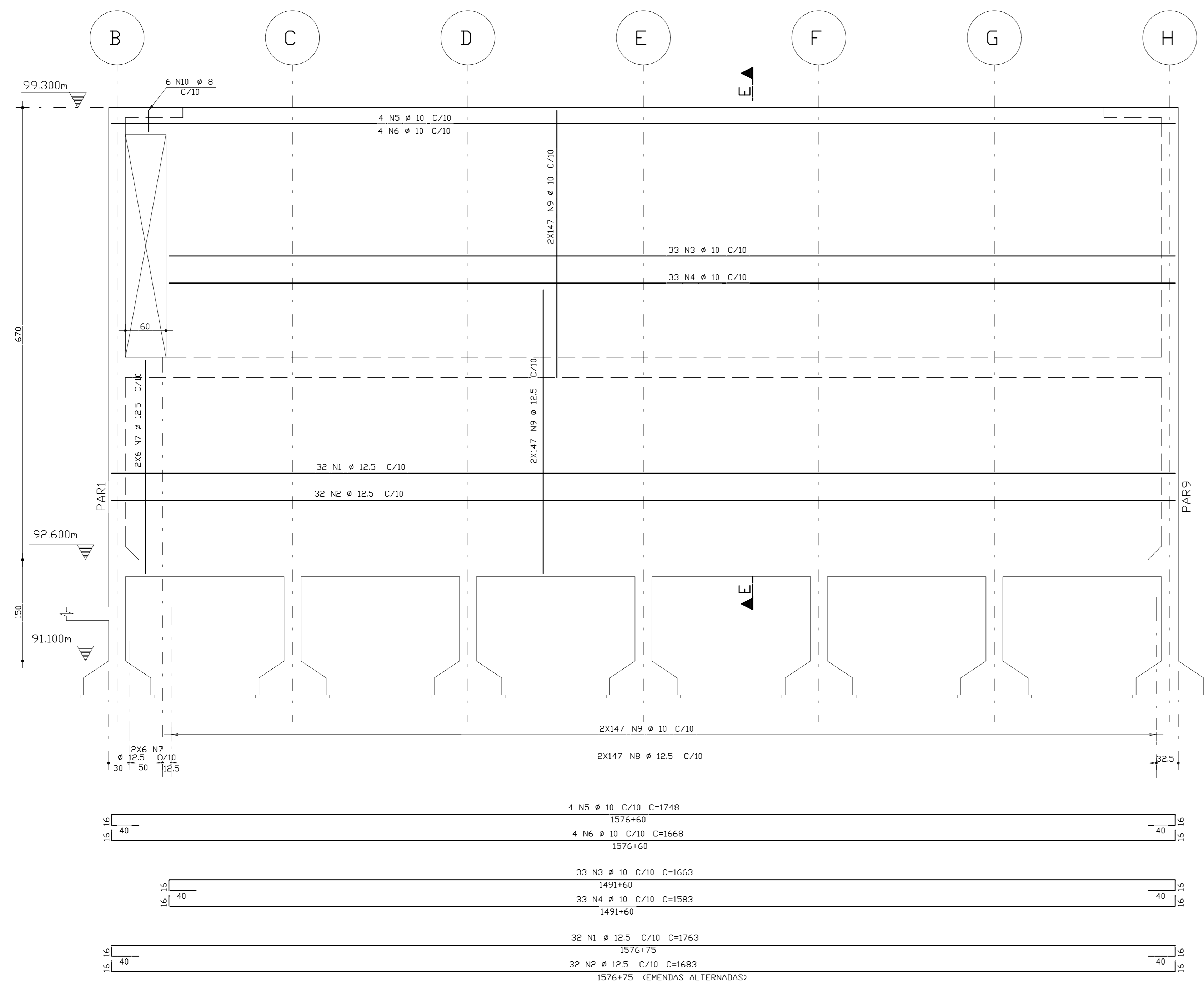
PLANTA

- NOTAS: Estrutura da ETA**
- Classe de Agressividade IV - Muito Forte
 - CONCRETO
f_{ck} = 40 MPa a/c < 0.45 (meso/superestrutura)
f_{ck} = 40 MPa a/c < 0.45 (infraestrutura)
 - AÇO CA-50A
 - COBRIMENTOS
Superestrutura:
Lajes = 4.5cm
Mesoestrutura:
Pilares, Paredes e Vigas = 4.5cm
Infraestrutura:
Lajes enterradas e Contensões = 4.5cm

00	EMISSÃO INICIAL	28/06/2021
Rev.	Descrição	Data
Projeto Básico		
COMPANHIA DE ÁGUA E ESGOTO DO CEARÁ DIRETORIA DE ENGENHARIA GERÊNCIA DE PROJETOS DE ENGENHARIA		
SISTEMA DE ABASTECIMENTO DE ÁGUA DE ITAIPICOCA-CE PROJETO BÁSICO		
SISTEMA DE TRATAMENTO DE ÁGUA DE CICLO COMPLETO - 150L/S		
Tipo de Projeto (Disciplina)		Etapas do Projeto
Cálculo Estrutural		PROJ. BÁSICO
Descrição do Trabalho		Faixa
ARMADURAS DAS PAREDES DA ETA		18/22
PAREDES PAR12, P1R13 e PAR18		Signo
Projeto		EST 00
Empresa FIRME ESTRUTURAL S/S - CNPJ: 08.942.852/0001-00		Data de Emissão
Responsável Técnico André Luis Martins Mourão Dias - CREA 13.816 DICE		28/06/2021
Arquivo Eletrônico ITAIPICOCA-ETA-SIA-ARMADURAS.DWG		Escala
FIRME ESTRUTURAL		1:40

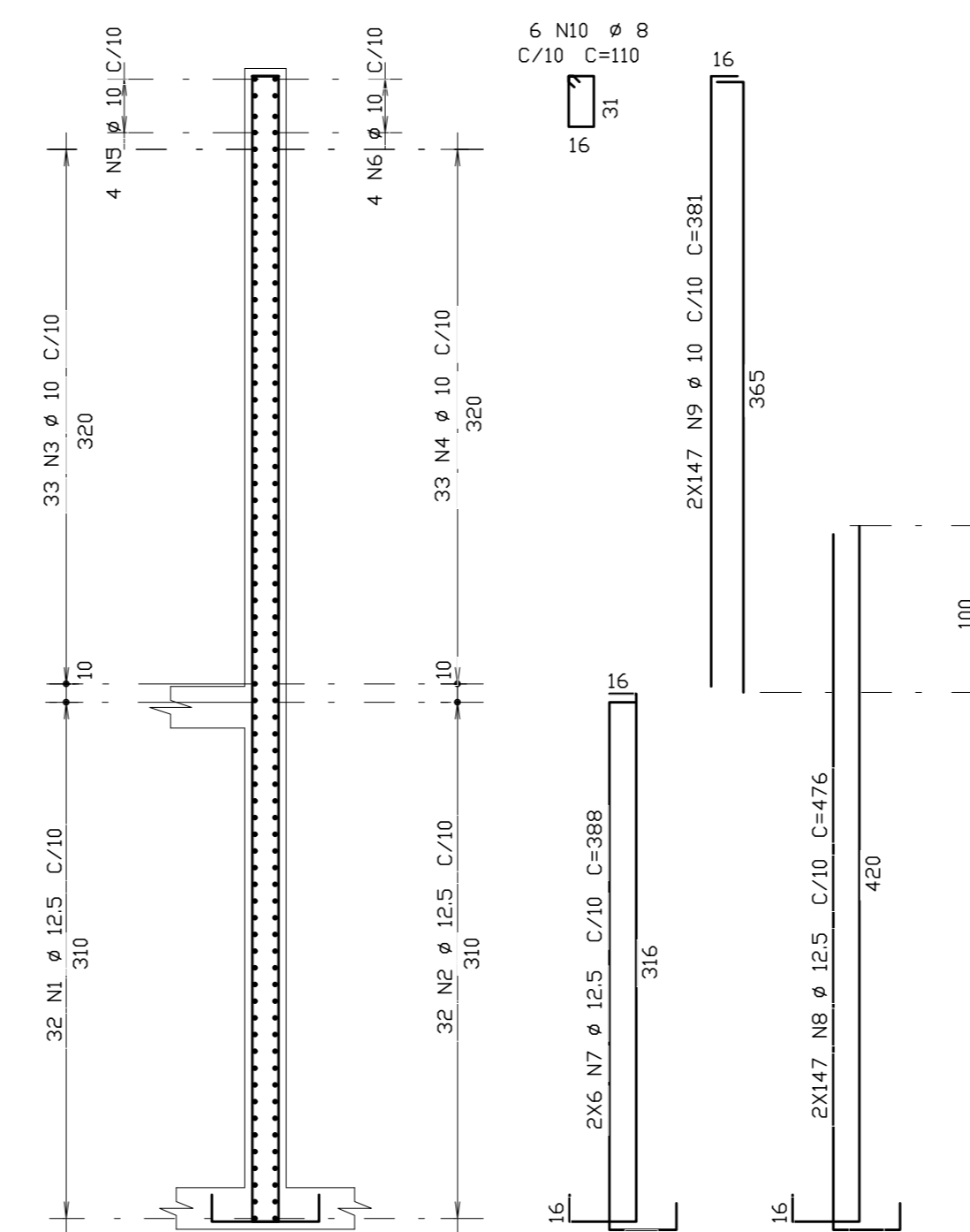
ARMADURA DA PAREDE PAR14 25x695

ESCALA 1:40



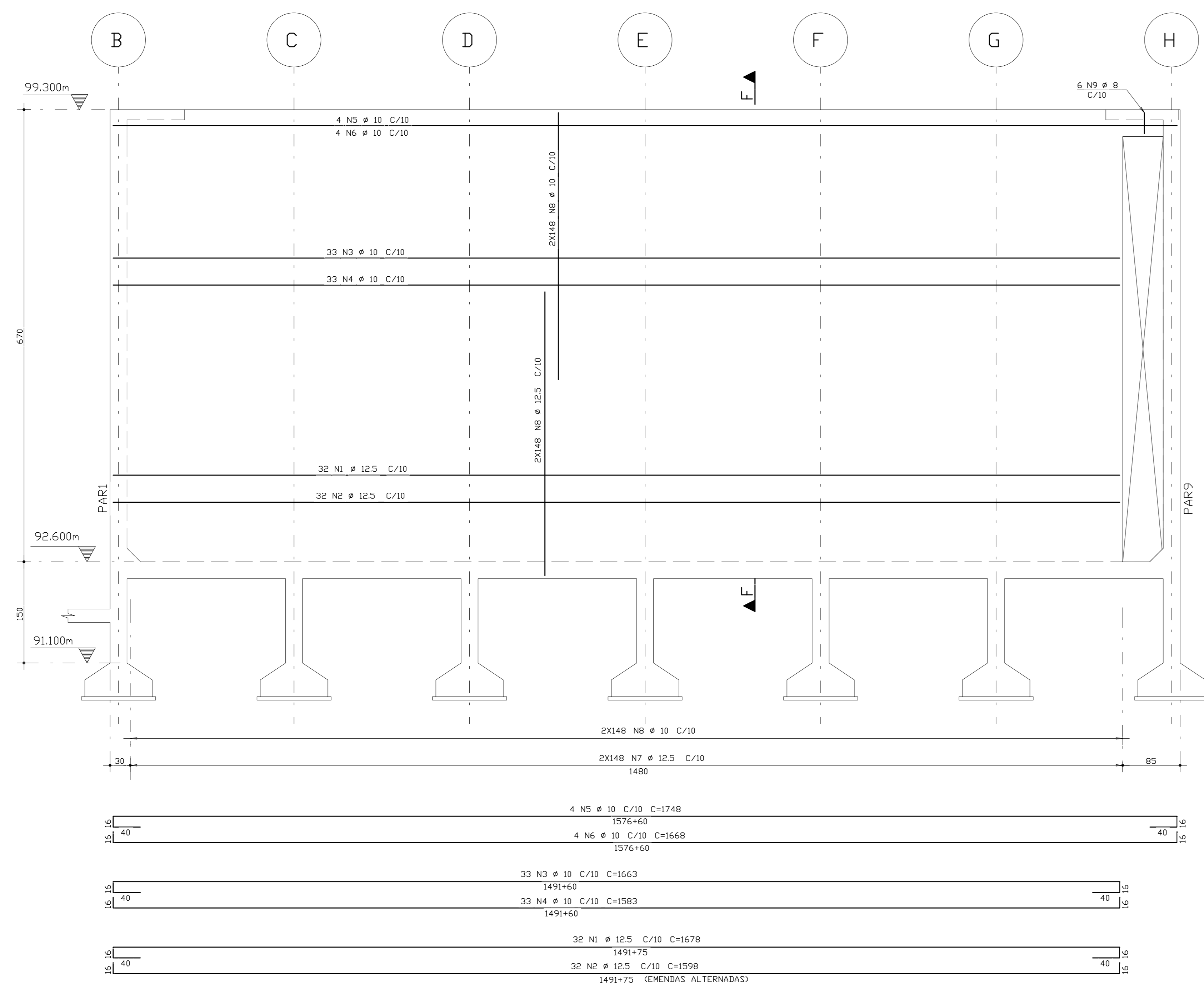
CORTE E - E

ESCALA 1:40



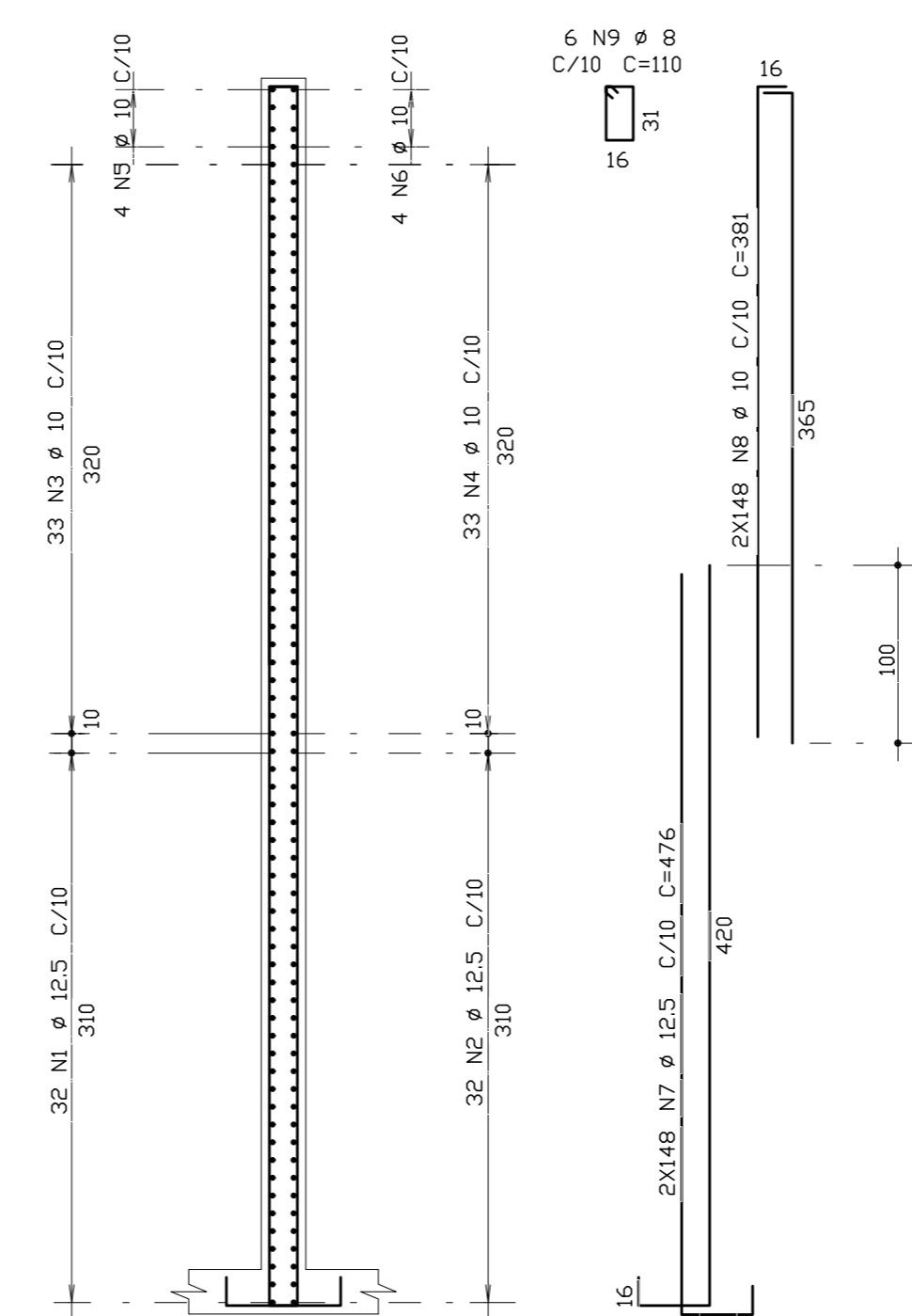
ARMADURA DA PAREDE PAR15 25x695

ESCALA 1:40



CORTE F - F

ESCALA 1:40



ACD	POS	BIT (mm)	QUANT	COMPRIMENTO (cm)	UNID	TOTAL (cm)
ARMADURA DA PAREDE PAR14 25x695						
SDA	1	12.5	32	1763	56416	
SDA	2	12.5	32	1683	53856	
SDA	3	10	33	1663	54879	
SDA	4	10	33	1583	52329	
SDA	5	10	4	1748	6992	
SDA	6	10	4	1668	6672	
SDA	7	12.5	12	388	4656	
SDA	8	12.5	294	476	139144	
SDA	9	10	294	381	112014	
SDA	10	8	6	110	660	
ARMADURA DA PAREDE PAR15 25x695						
SDA	1	12.5	32	1678	53696	
SDA	2	12.5	32	1598	51136	
SDA	3	10	33	1663	54879	
SDA	4	10	33	1583	52329	
SDA	5	10	4	1748	6992	
SDA	6	10	4	1668	6672	
SDA	7	12.5	296	476	140896	
SDA	8	10	296	381	112716	
SDA	9	8	6	110	660	

ACD	BIT (mm)	COMPR (cm)	PESD (kg)
SDA	8	13	5
SDA	10	4664	2938
SDA	12.5	5096	5006
Peso Total SDA =			7949 kg

DETALHE GERAL DOS RAIOS DE DOBRAMENTO PARA OS FERROS NÃO DETALHADOS COM DOBRAS	
COMPRIMENTO ATÉ O TIVO DA DOBRA	ESTACA
150mm	7.5cm
200mm	10.0cm
250mm	12.5cm
300mm	15.0cm
350mm	17.5cm

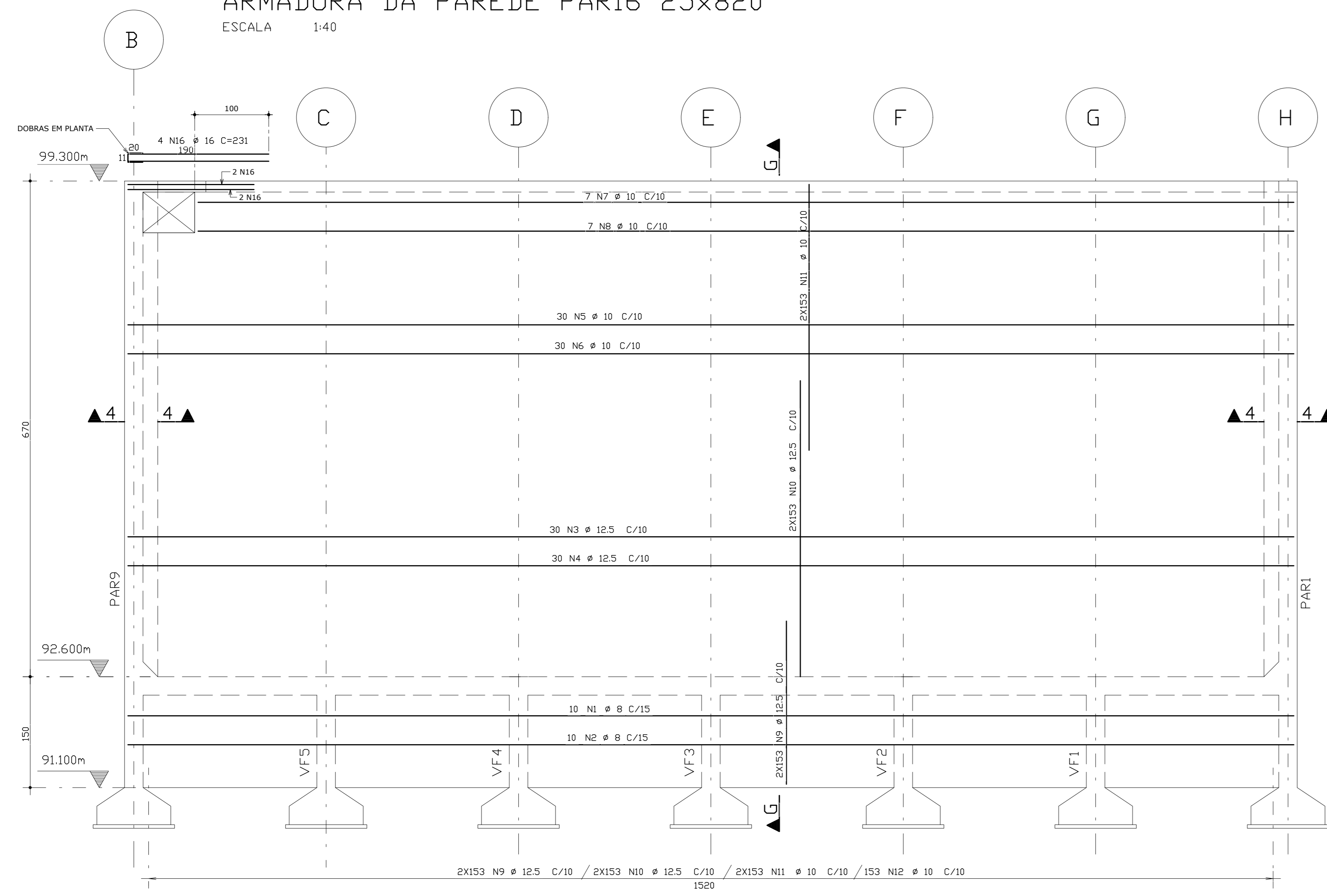
NOTAS: Estrutura da ETA

- Classe de Agressividade IV - Muito Forte
- CONCRETO
fck = 40 MPa a/c < 0.45 (meso/superestrutura)
fck = 40 MPa a/c < 0.45 (infraestrutura)
- AÇO CA-50A
- COBRIMENTOS
Superestrutura:
Lajes = 4.5cm
Mesoestrutura:
Pilares, Paredes e Vigas = 4.5cm
Infraestrutura:
Lajes enterradas e Contensões = 4.5cm

00	EMISSÃO INICIAL	28/06/2021
Rev.	Descrição	Data
NOTAS / OBSERVAÇÕES		
Projeto Básico		
COMPANHIA DE ÁGUA E ESGOTO DO CEARÁ DIRETORIA DE ENGENHARIA GERÊNCIA DE PROJETOS DE ENGENHARIA		
SISTEMA DE ABASTECIMENTO DE ÁGUA DE ITAIPICOCA-CE PROJETO BÁSICO		
SISTEMA DE TRATAMENTO DE ÁGUA DE CICLO COMPLETO - 150L/S		
Tipo de Projeto (Disciplina)		
Cálculo Estrutural		Etapas do Projeto
Descrição da Folha		PROJ. BÁSICO
ARMADURAS DAS PAREDES DA ETA PAREDES PAR14 e PAR15		Folha
		19/22
Projeto		Sigla
		EST 00
Empresa		Data de Emissão
FIRME ESTRUTURAL S/S - CNPJ: 08.942.852/0001-00		28/06/2021
Responsável Técnico		Escala
André Luis Martins Mourão Dias - CREA 13.816 DICE		1:40
Arquivo: Eletrônico ITAIPICOCA-ETA-SIS-ARMADURAS.DWG		

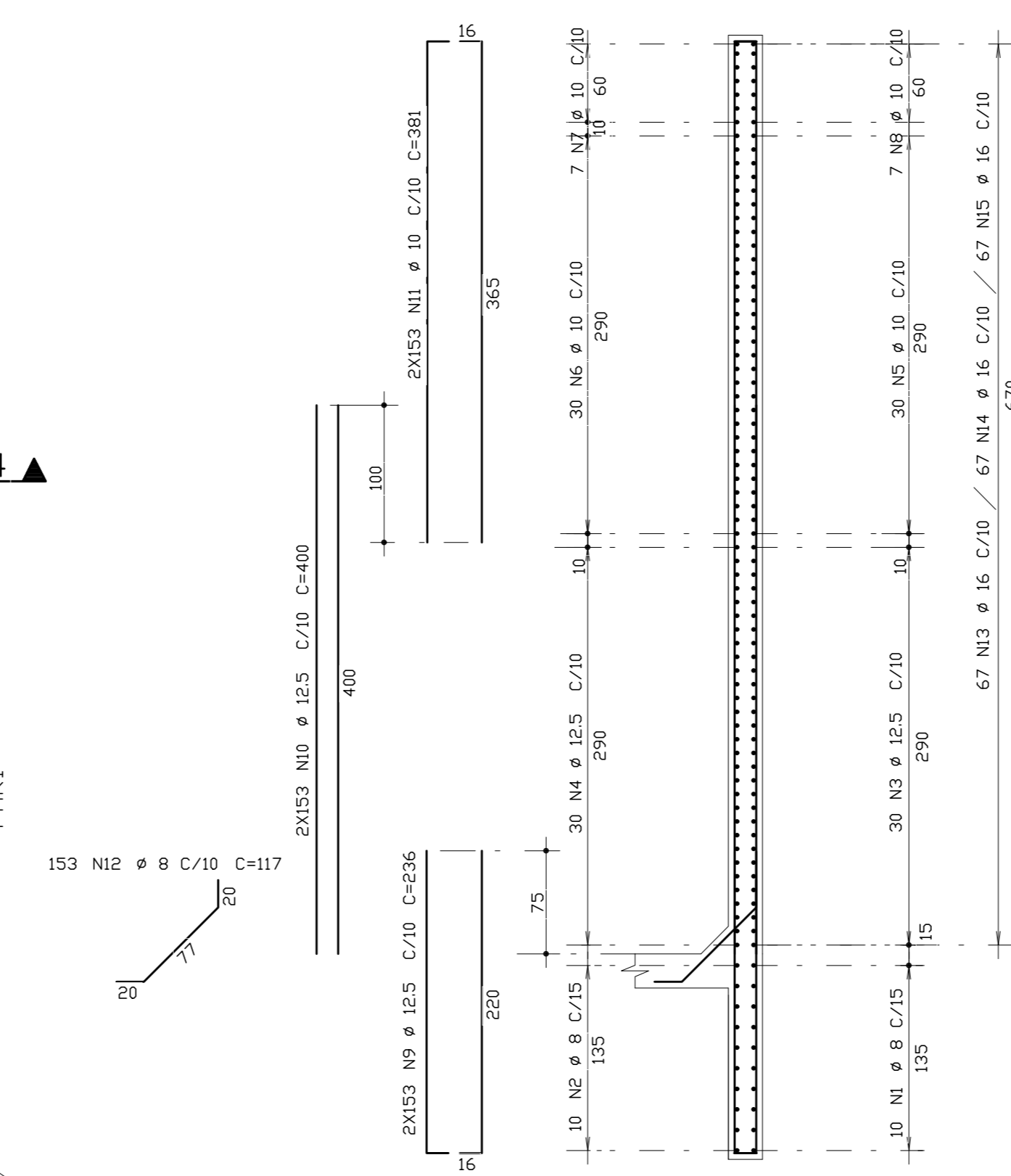
ARMADURA DA PAREDE PAR16 25x820

ESCALA 1:40



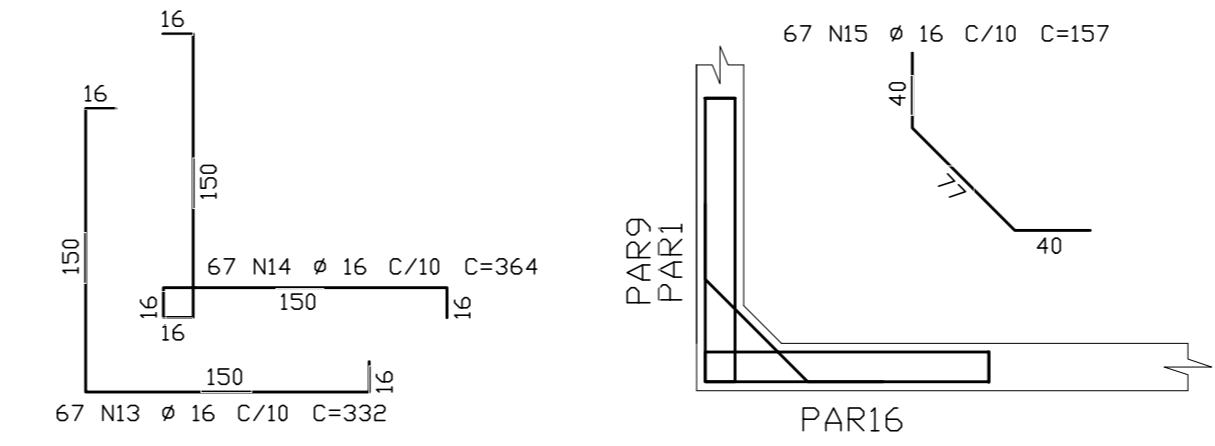
CORTE G - G

ESCALA 1:40



CORTE 4 - 4

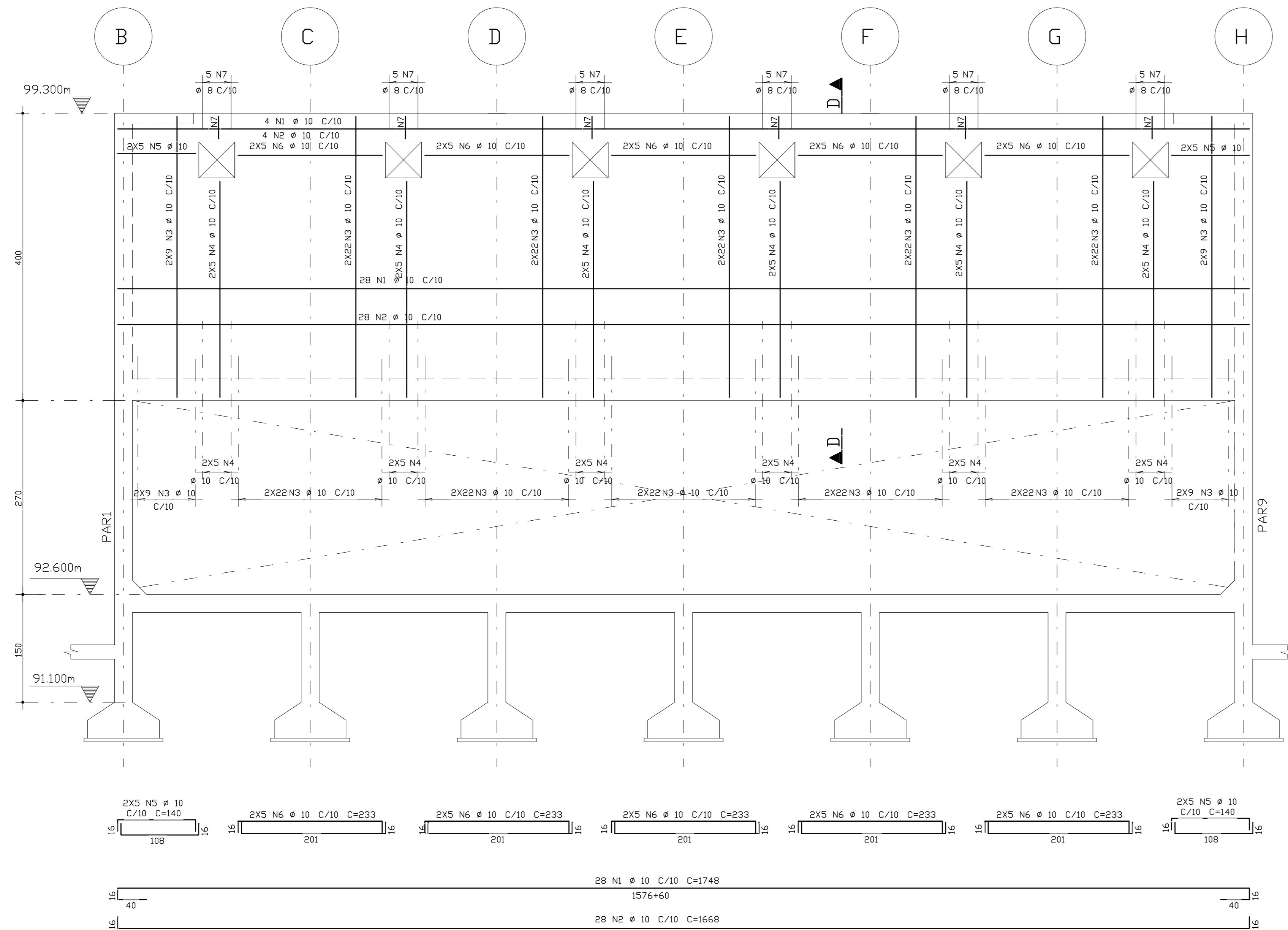
ESCALA 1:40



PLANTA

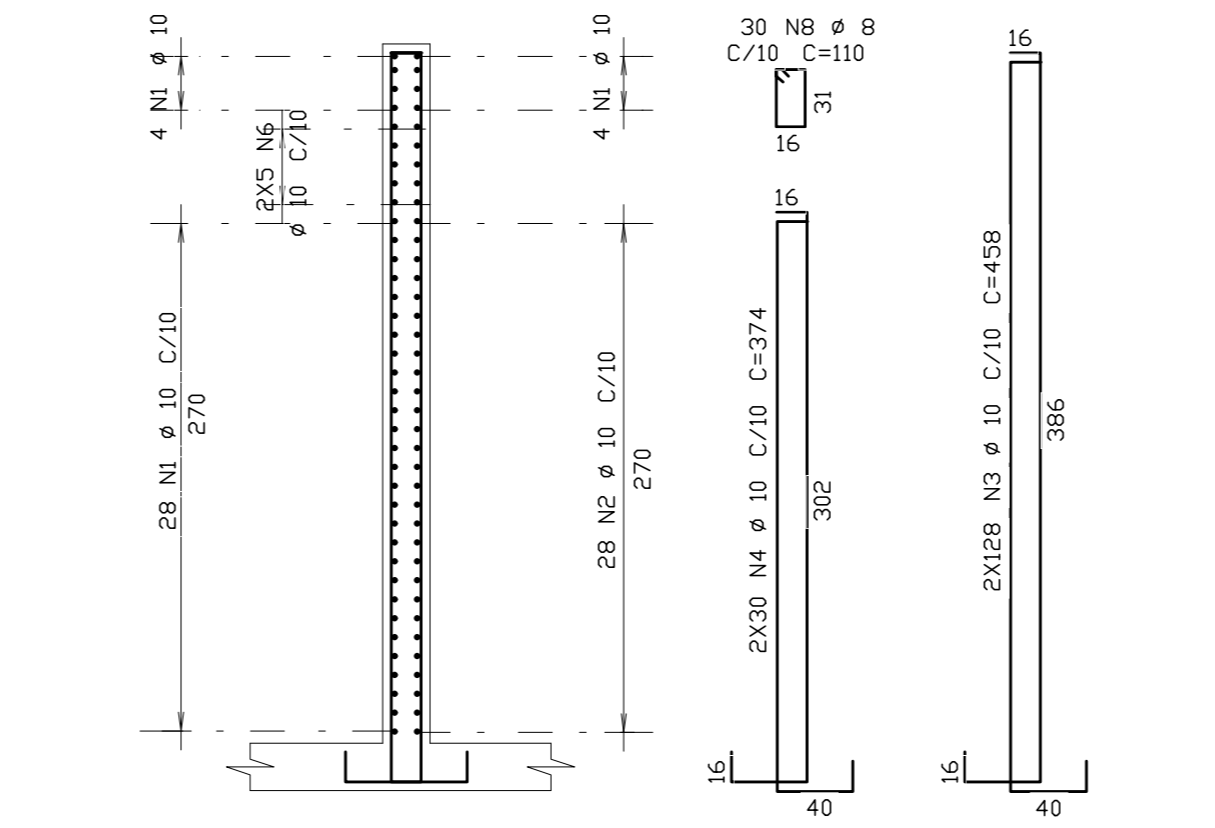
ARMADURA DA PAREDE PAR17 25x400

ESCALA 1:40



CORTE D - D

ESCALA 1:40



ARMAÇÃO	POS	BIT (mm)	QUANT	COMPRIMENTO (cm)	TOTAL (cm)
ARMAÇÃO DA PAREDE PAR16 25x820					
S0A	1	8	10	1733	17330
S0A	2	8	10	1653	16530
S0A	3	12,5	30	1763	52990
S0A	4	12,5	30	1663	50490
S0A	5	10	30	1748	52440
S0A	6	10	30	1668	50040
S0A	7	10	7	1653	11571
S0A	8	10	7	1573	11011
S0A	9	12,5	306	400	12646
S0A	10	12,5	306	400	12440
S0A	11	10	306	381	11636
S0A	12	8	153	117	17901
S0A	13	16	67	232	3764
S0A	14	16	67	364	24588
S0A	15	16	67	157	10519
S0A	16	16	4	231	924
ARMAÇÃO DA PAREDE PAR17 25x400					
S0A	1	10	28	1748	48944
S0A	2	10	28	1668	46704
S0A	3	10	256	458	117248
S0A	4	10	60	374	22440
S0A	5	10	20	140	2800
S0A	6	10	50	233	11650
S0A	8	8	30	110	3300

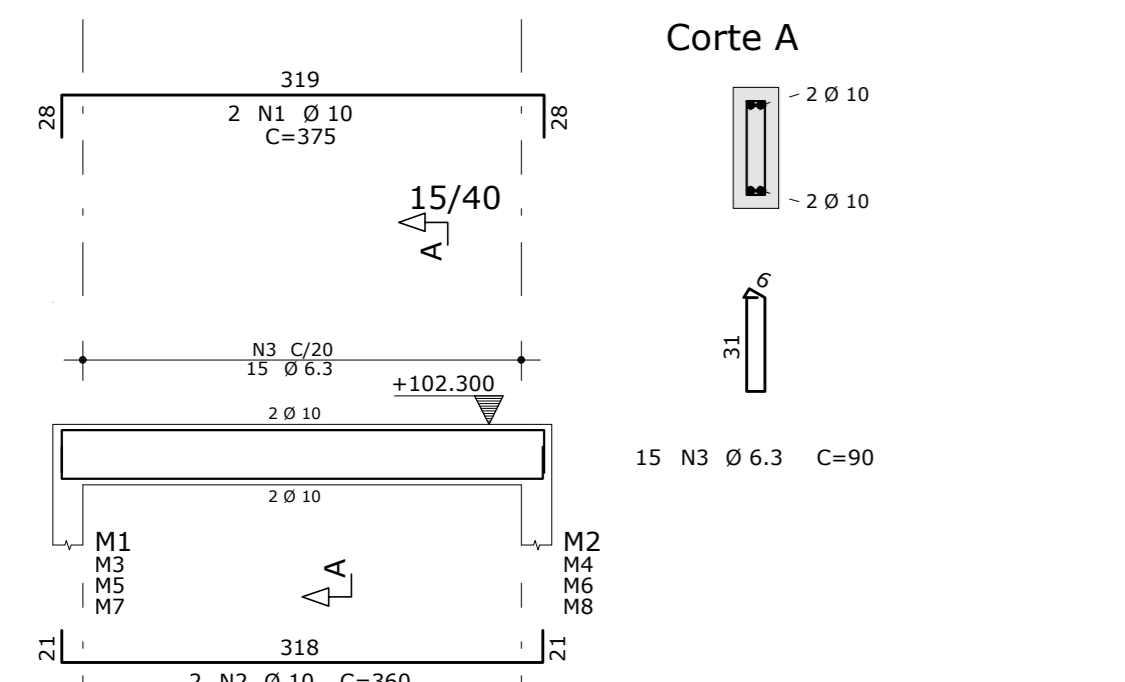
ARMAÇÃO	RESUMO	ARMAÇÃO	CA	S0-60	PESO
ARMAÇÃO	BIT (mm)	CLASSE	(cm)	(kg)	
S0A	8	S51	551	250	
S0A	10	4914	2980	3096	
S0A	12,5	2980	298	2980	
S0A	16	298	298	2980	
Peso Total		S0A =		7224 kg	



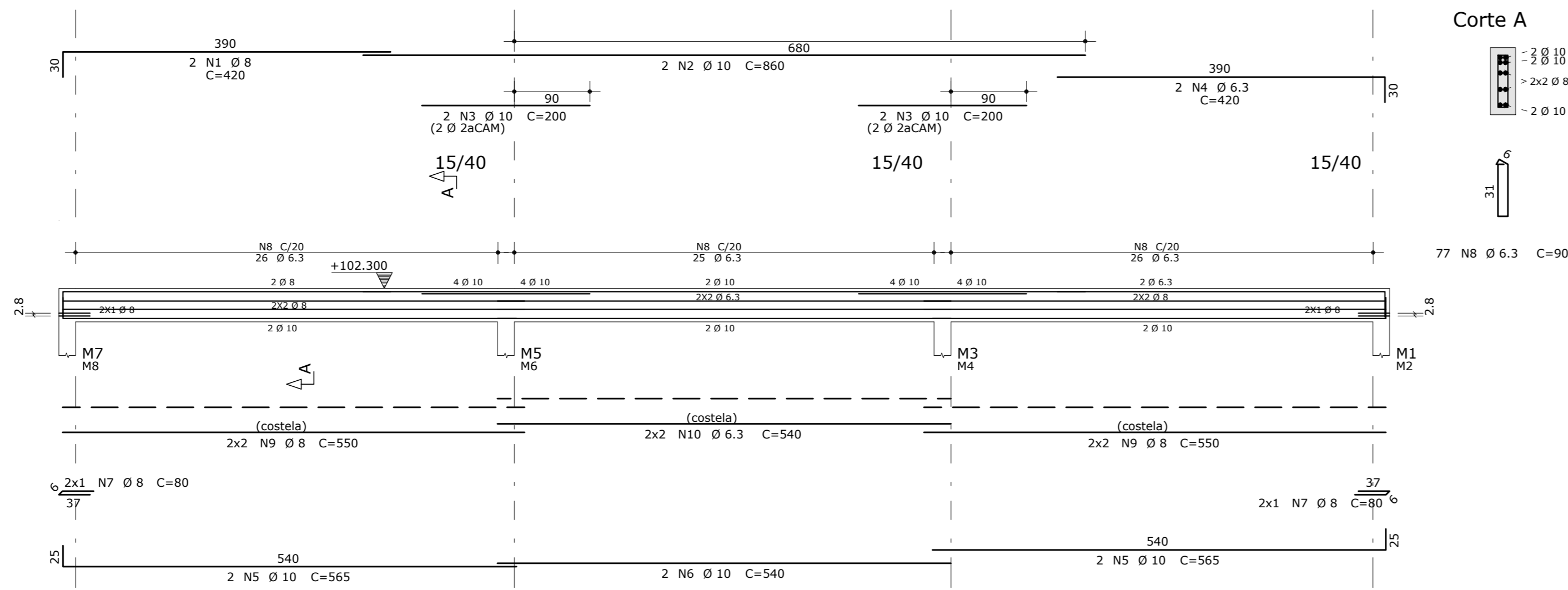
- NOTAS: Estrutura da ETA**
- Classe de Agressividade IV - Muito Forte
 - CONCRETO
f_{ck} = 40 MPa a/c < 0,45 (meso/superestrutura)
f_{ck} = 40 MPa a/c < 0,45 (infraestrutura)
 - ÇO CA-50A
 - COBRIMENTOS
Superestrutura:
Lajes = 4,5cm
Mesoestrutura:
Pilares, Paredes e Vigas = 4,5cm
Infraestrutura:
Lajes enterradas e Contensões = 4,5cm

00	EMISSÃO INICIAL	28/06/2021
Rev.	Descrição	Data
NOTAS / OBSERVAÇÕES		
Projeto Básico		
COMPANHIA DE ÁGUA E ESGOTO DO CEARÁ DIRETORIA DE ENGENHARIA GERÊNCIA DE PROJETOS DE ENGENHARIA		
SISTEMA DE ABASTECIMENTO DE ÁGUA DE ITAIPICOCA-CE PROJETO BÁSICO		
SISTEMA DE TRATAMENTO DE ÁGUA DE CICLO COMPLETO - 150L/S		
Tipo de Projeto (Disciplina)		
Cálculo Estrutural		Etapas do Projeto
Descrição do Falso		PROJ. BÁSICO
ARMADURAS DAS PAREDES DA ETA PAREDES PAR16 e PAR17		20/22
Projeto		EST 00
Empresa		Data de Emissão
FIRME ESTRUTURAL S/S - CNPJ: 08.942.852/0001-00		28/06/2021
Responsável Técnico		Escala
André Luis Martins Mourão Dias - CREA 13.816 DICE		1:40
Arquivo Eletrônico		
ITAIPICOCA-ETA-SIA-ARMADURAS.DWG		

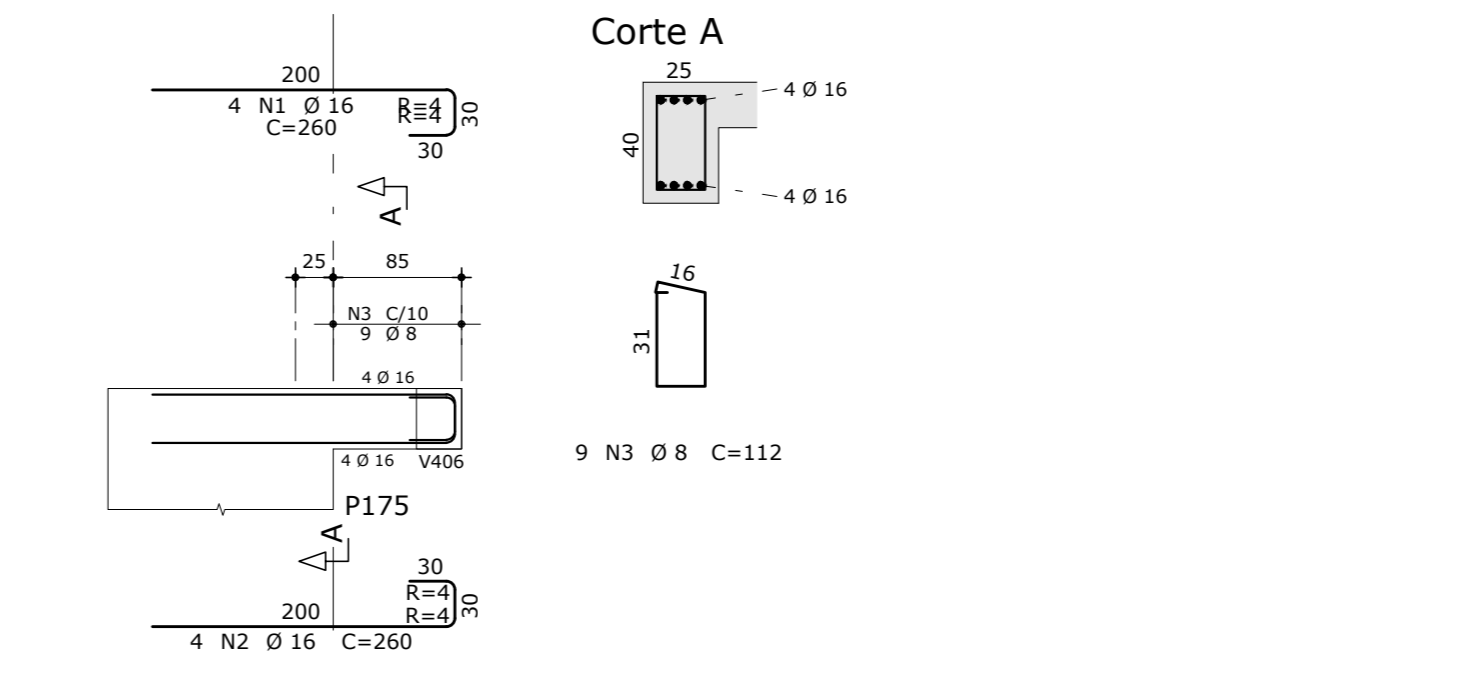
V501=V502=V503=V504



V505=V506

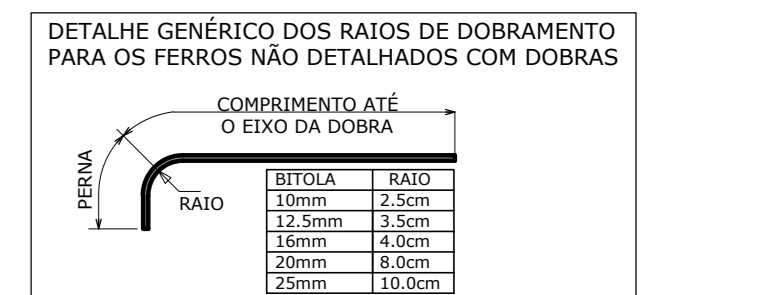


PAR9 (TOPO DE APOIO DA V406)

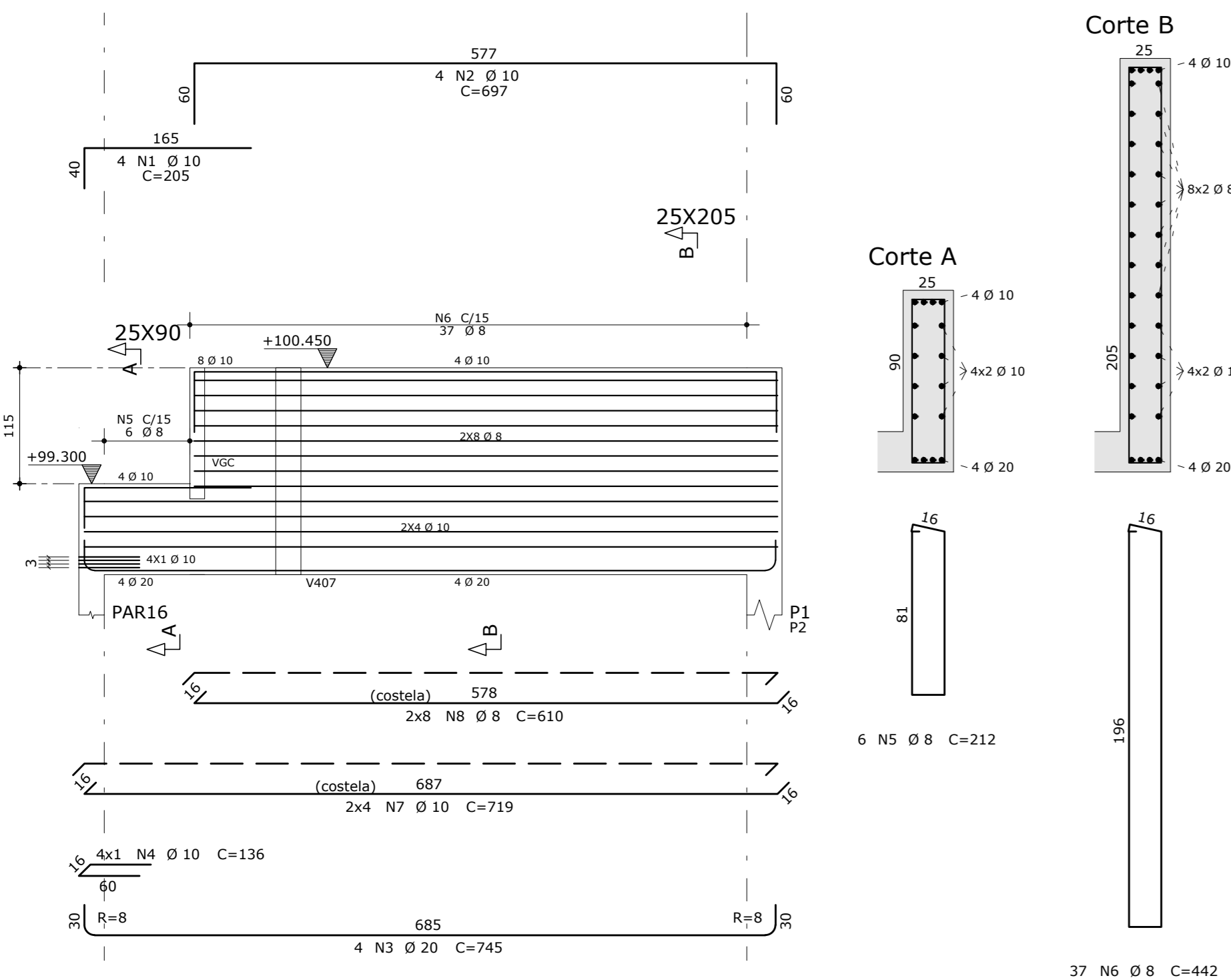


ACO	POS	BIT	QUANT	COMPRIMENTO UNIT	TOTAL
PAR9 (TOPO DE APOIO DA V406)	S0A	16	4	250	1040
	S0A	2	16	4	260
	S0A	8	9	112	1038
V401=V402 (X2)	S0A	1	10	8	205
	S0A	3	20	8	697
	S0A	4	10	8	745
	S0A	5	8	12	212
	S0A	6	8	14	442
	S0A	7	10	16	719
	S0A	8	8	32	610
V403	S0A	1	10	2	380
	S0A	2	12.5	3	400
	S0A	3	12.5	2	620
	S0A	4	6.3	26	200
V404	S0A	1	16	2	1200
	S0A	2	16	2	2000
	S0A	3	16	4	850
	S0A	4	6.3	56	750
V405	S0A	1	16	4	900
	S0A	2	16	2	1130
	S0A	3	16	8	1180
	S0A	4	6.3	99	80
V406 (VIGA DE TRACÇÃO)	S0A	1	20	8	1200
	S0A	2	20	8	430
	S0A	3	8	70	122
	S0A	4	16	8	430
	S0A	5	16	8	1200
	S0A	6	16	40	730
V407	S0A	1	16	3	350
	S0A	2	16	4	215
	S0A	3	8	6	442
	S0A	4	8	10	80
	S0A	5	8	12	198
	S0A	6	8	10	80
	S0A	7	10	4	166
	S0A	8	10	4	166
	S0A	9	6.3	7	128
	S0A	10	6.3	7	1330
	S0A	11	8	2	442
V408	S0A	1	12.5	5	200
	S0A	2	12.5	2	173
	S0A	3	6.3	100	600
V409	S0A	1	16	3	354
	S0A	2	16	3	223
	S0A	3	8	6	442
	S0A	4	8	8	83
	S0A	5	8	14	198
	S0A	6	8	8	83
	S0A	7	16	2	166
	S0A	8	16	2	166
	S0A	9	6.3	6	126
	S0A	10	6.3	6	236
	S0A	11	8	4	442
V501=V502=V503=V504 (X4)	S0A	1	10	8	375
	S0A	2	10	8	360
	S0A	3	6.3	60	90
V505=V506 (X2)	S0A	1	8	4	420
	S0A	2	10	4	860
	S0A	3	10	8	200
	S0A	4	6.3	4	420
	S0A	5	10	8	565
	S0A	6	10	4	140
	S0A	7	8	8	80
	S0A	8	10	4	166
	S0A	9	8	16	550
	S0A	10	6.3	7	1330
	S0A	11	8	4	442
VGC	S0A	1	8	2	215
	S0A	2	8	2	195
	S0A	3	8	7	272
	S0A	4	6.3	14	166

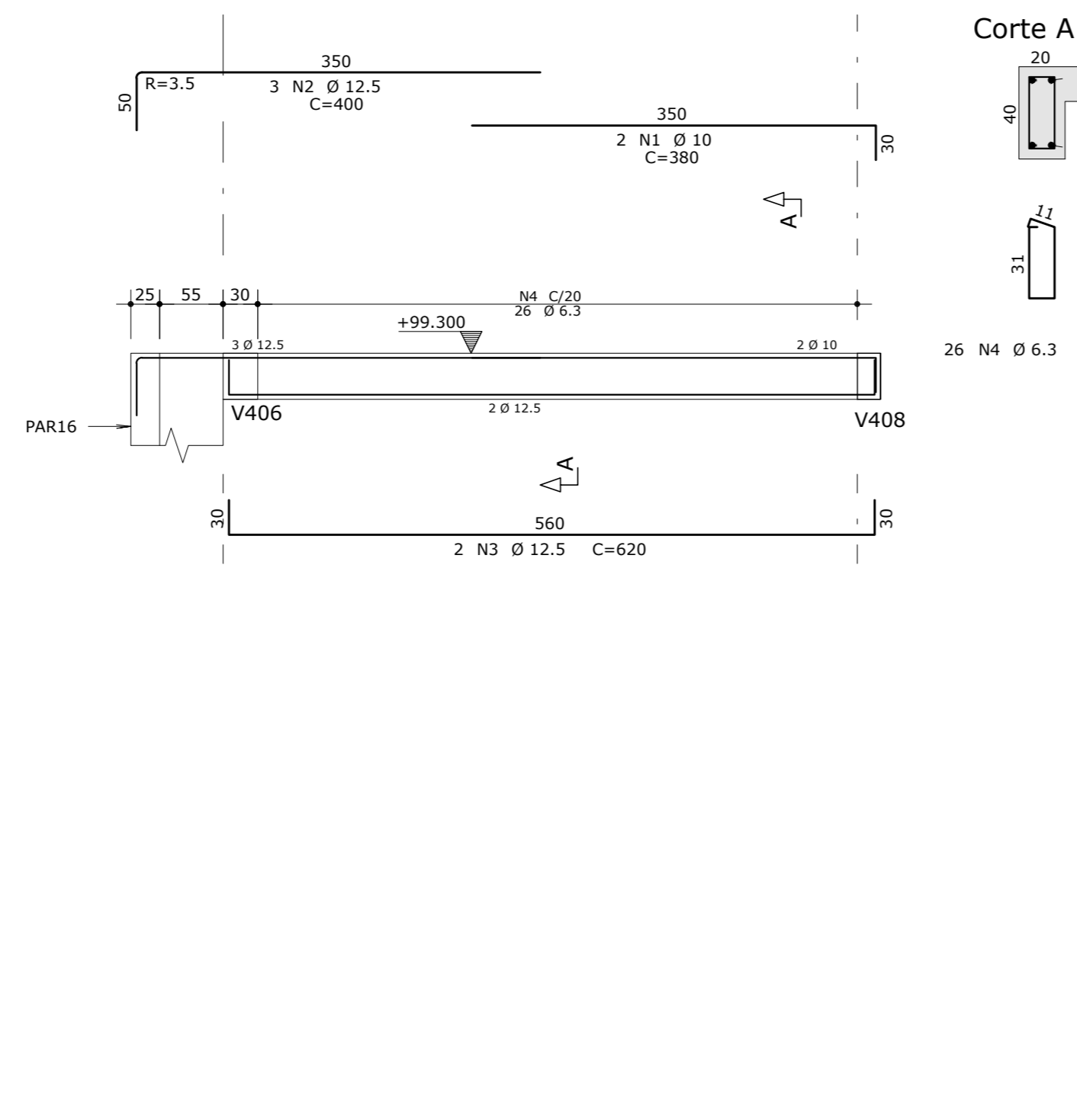
ACO	BIT	COMPR	PESO
S0A	6.3	558	174
S0A	8	942	372
S0A	10	795	244
S0A	12.5	78	36
S0A	16	401	633
S0A	20	190	469
Peso Total	S0A	=	1878 kgf



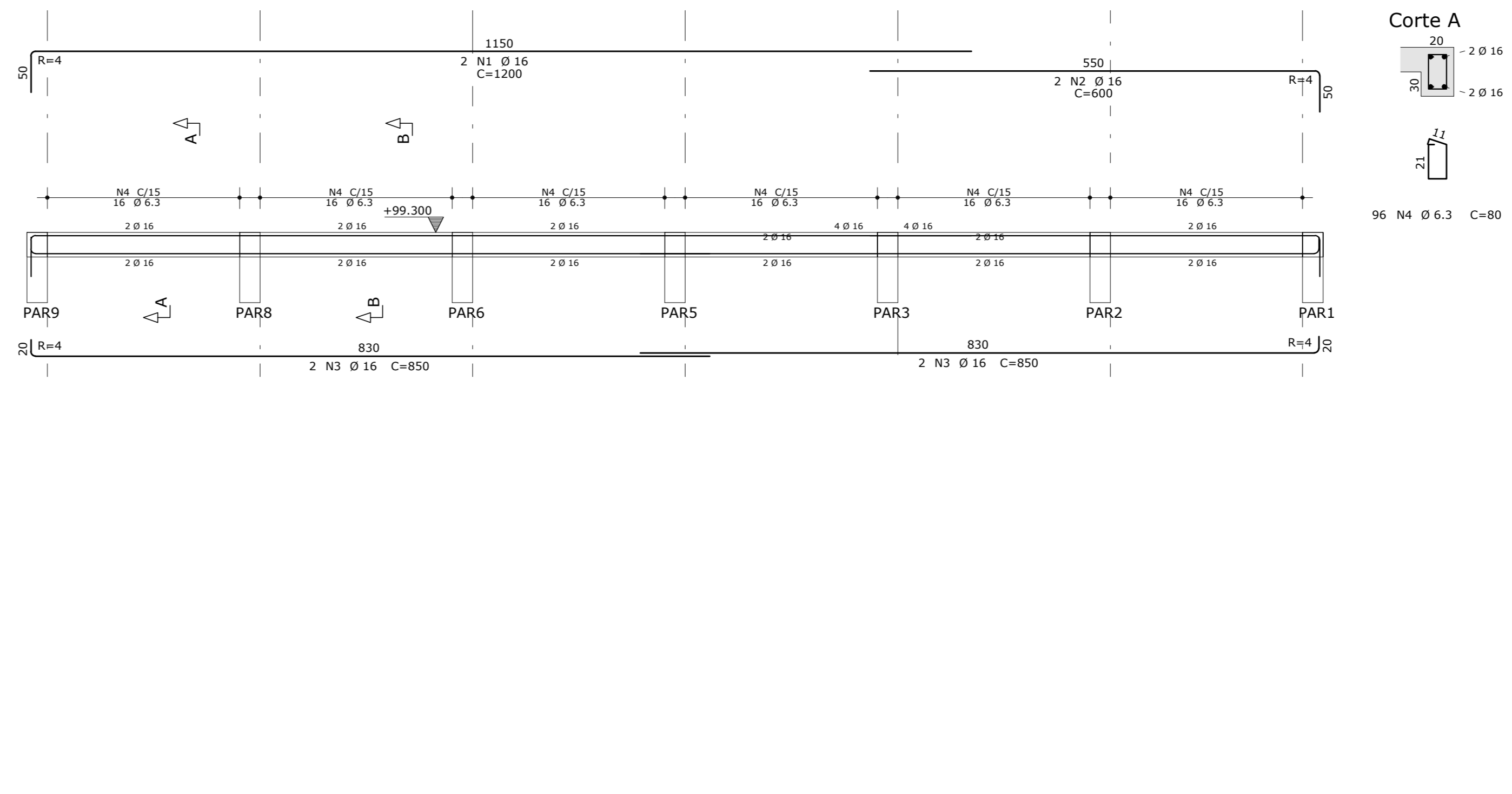
V401=V402



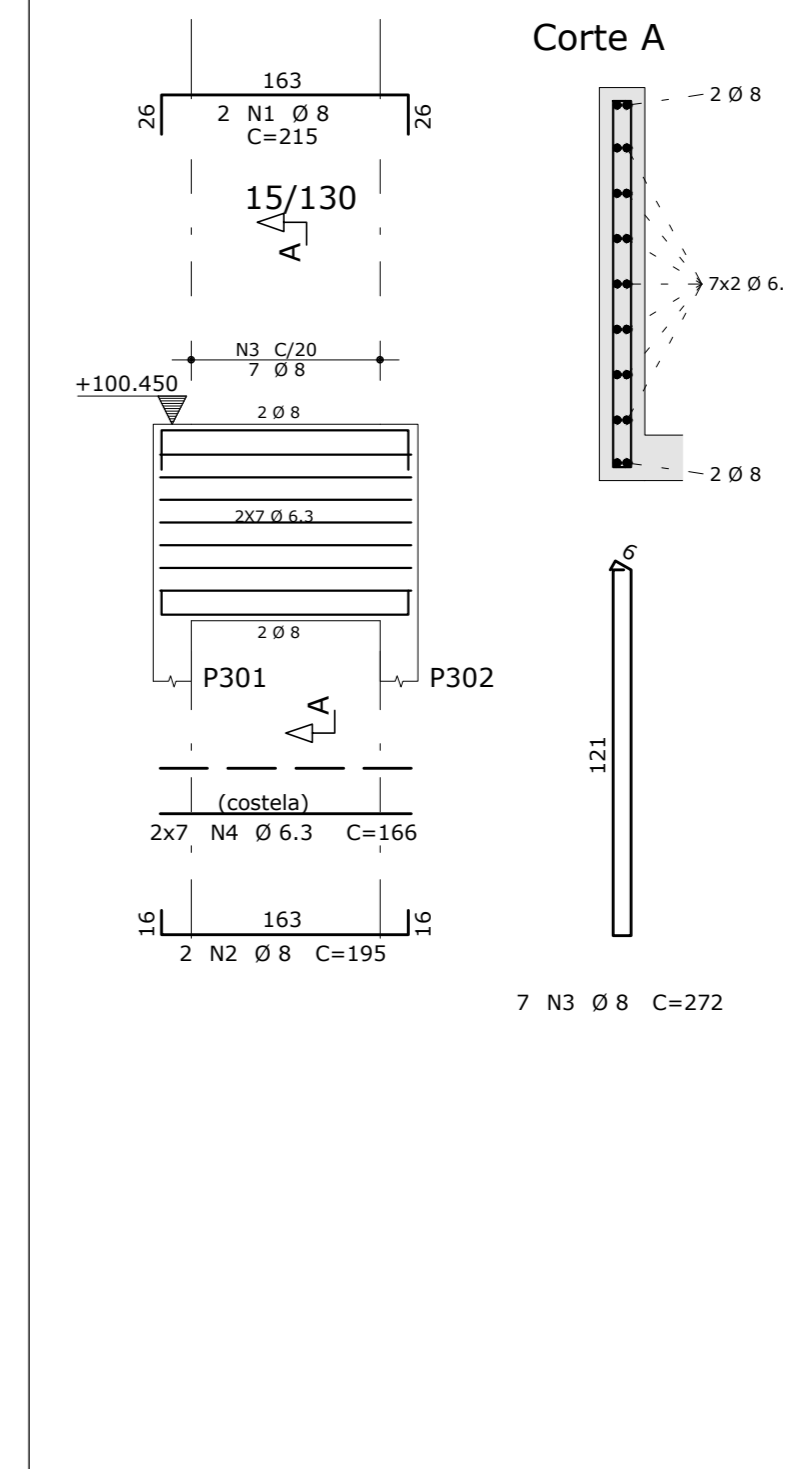
V403 20X40



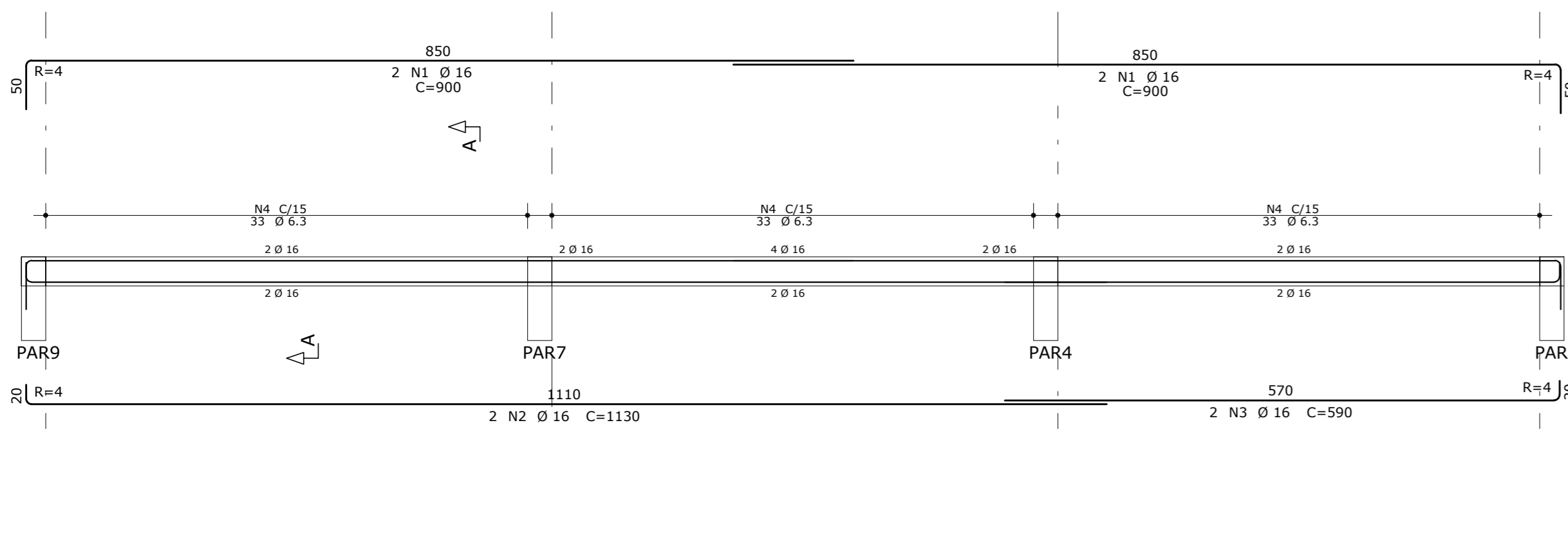
V404 20X30



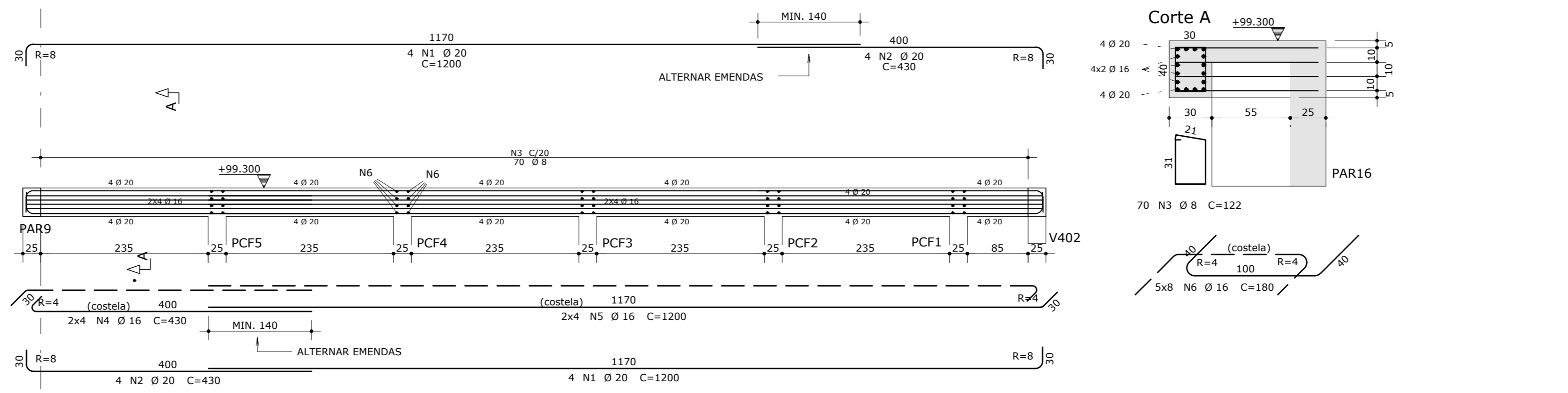
VGC



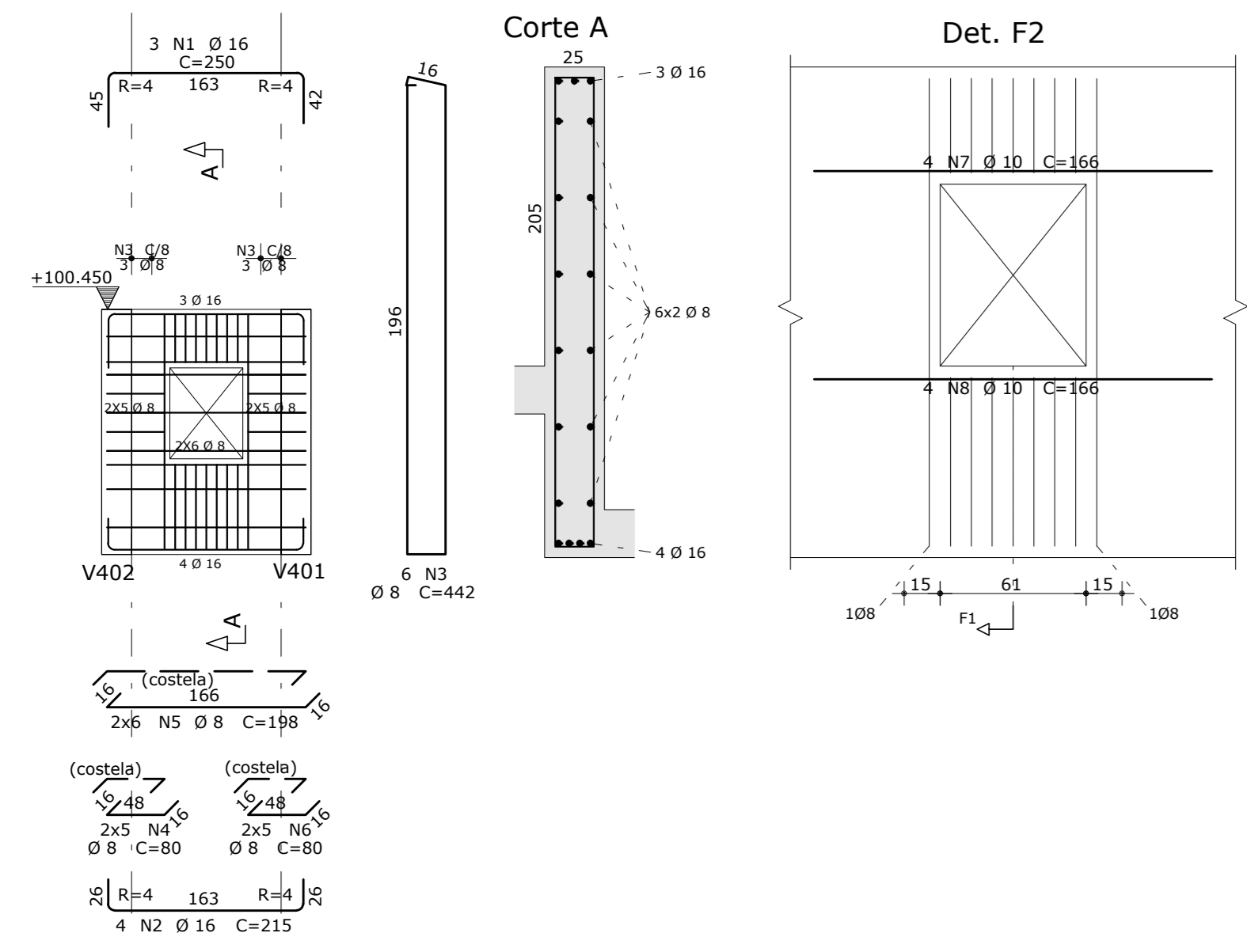
V405 20X30



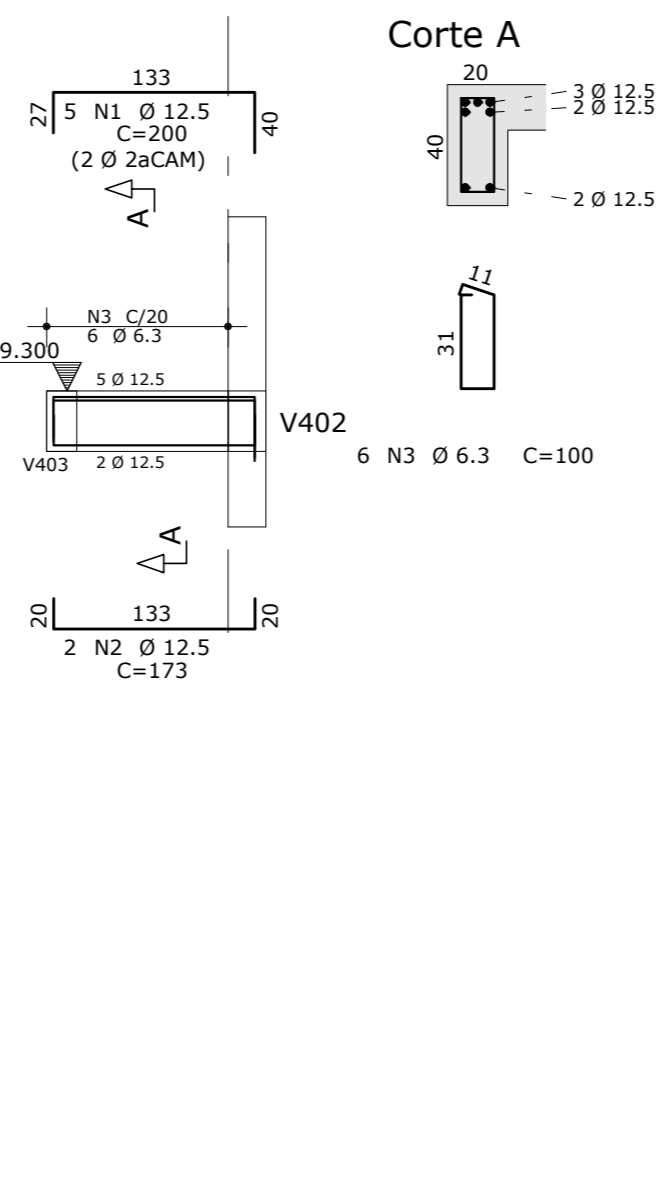
V406 (VIGA DE TRACÇÃO) 30X40



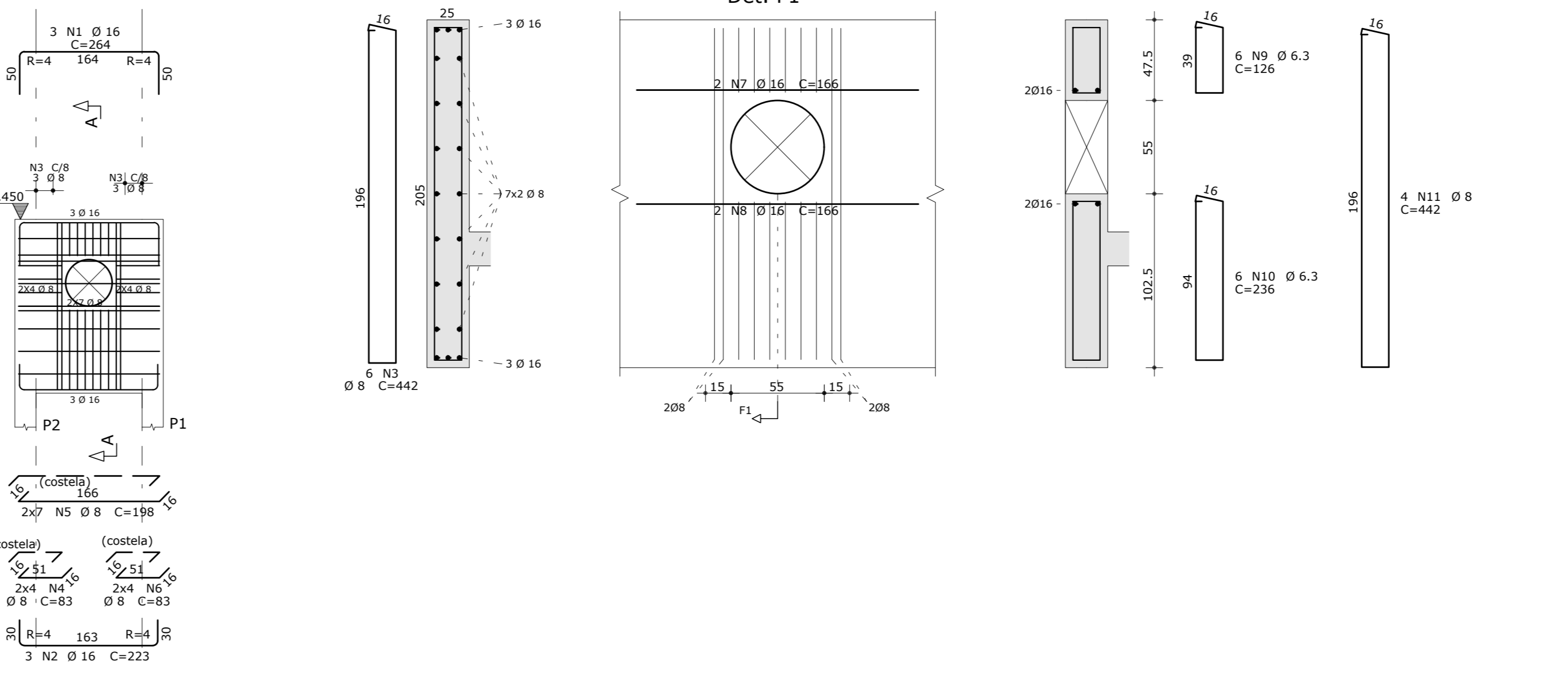
V407 25X205



V408 20X40



V409 25X205



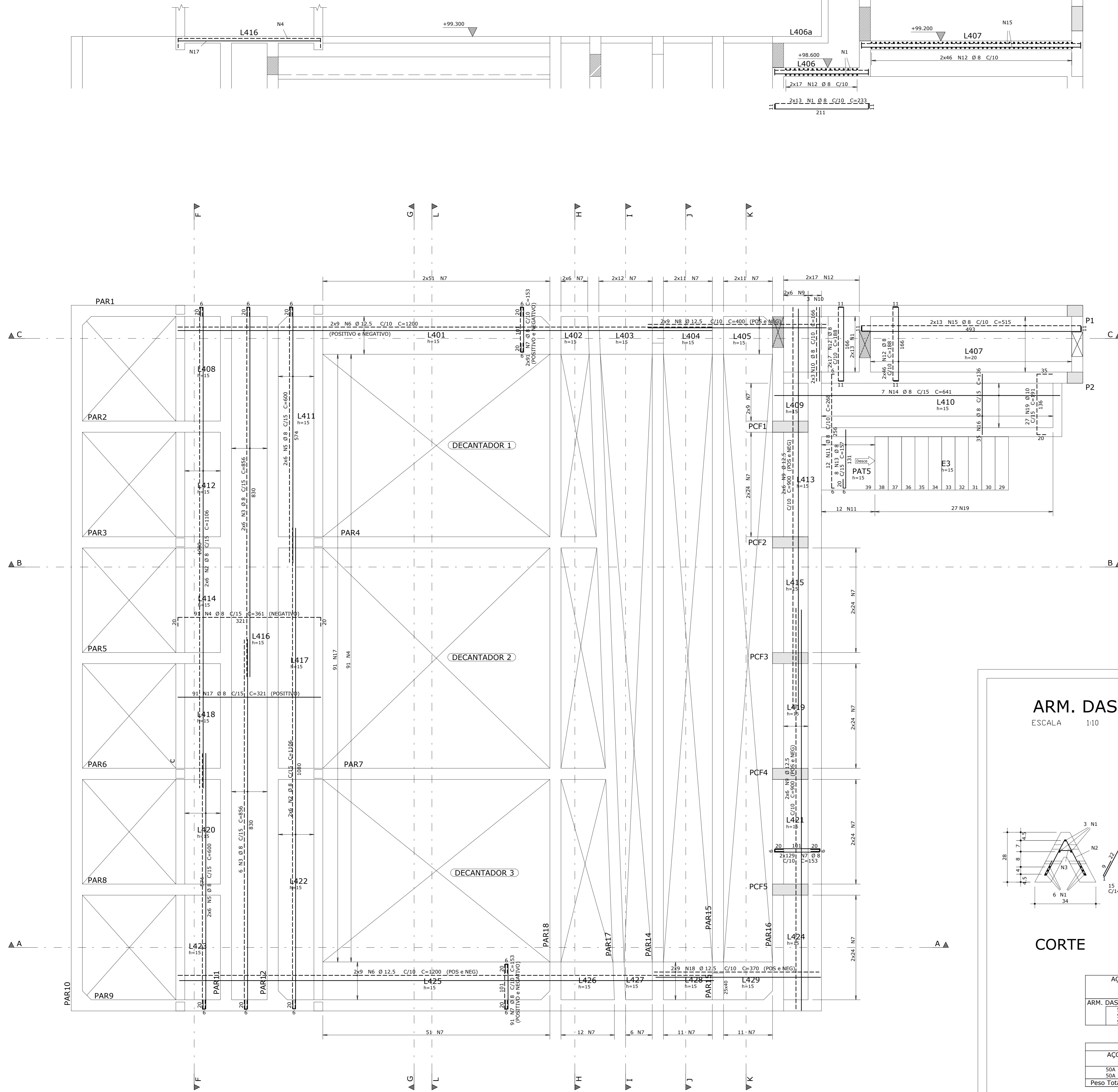
NOTAS: Estrutura de ETA

- Classe de Agressividade IV - Muito Forte
- CONCRETO
f_{ck} = 40 MPa a/c < 0.45 (meso/superestrutura)
f_{ck} = 40 MPa a/c < 0.45 (infraestrutura)
- AÇO CA-50A
- COBRIMENTOS
Superestrutura:
Lajes = 4.5cm
Mesoestrutura:
Pilares, Paredes e Vigas = 4.5cm
Infraestrutura:
Lajes enterradas e Contensões = 4.5cm

00	EMISSÃO INICIAL	28/06/2021
Rev.	Descrição	Data
NOTAS / OBSERVAÇÕES		
Projeto Básico		
COMPANHIA DE ÁGUA E ESGOTO DO CEARÁ DIRETORIA DE ENGENHARIA GERÊNCIA DE PROJETOS DE ENGENHARIA		
SISTEMA DE ABASTECIMENTO DE ÁGUA DE ITAIPICOBA-CE		
PROJETO BÁSICO		
SISTEMA DE TRATAMENTO DE ÁGUA DE CICLO COMPLETO - 150L/S		
Tipo de Projeto (Disciplina)		
Cálculo Estrutural		
Descrição do Projeto		
ARM. DAS VIGAS DO NÍVEL SUPERIOR e VIGAS DA COB. DA CASA DE COMANDO		
Projeto		
Etapa do Projeto		
PROJ. BÁSICO		
21/22		
Sistema		
EST 00		
Data de Emissão		
28/06/2021		
Escala		
1:50-1:25		
Empresa		
FIRME ESTRUTURAL S/S - CNPJ: 08.942.852/0001-00		
Responsável Técnico		
André Luis Martins Mourão Dias - CREA 13.816 DICE		
Arquivo Eletrônico		
ITAIPICOBA-ETA-SIA-ARMADURAS.DWG		

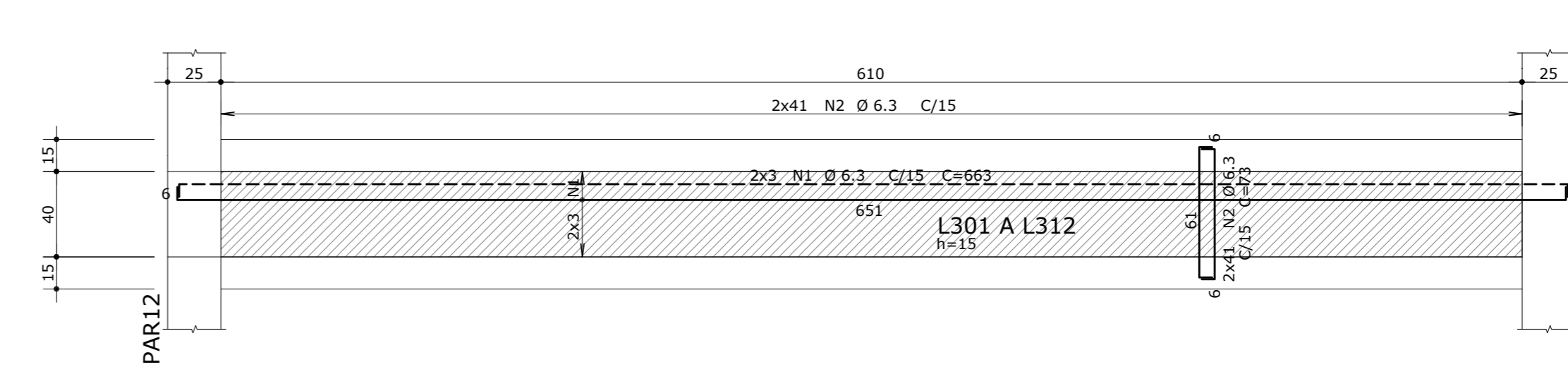
NÍVEL 99.300 - Armadura de Lajes

ESCALA 1:40



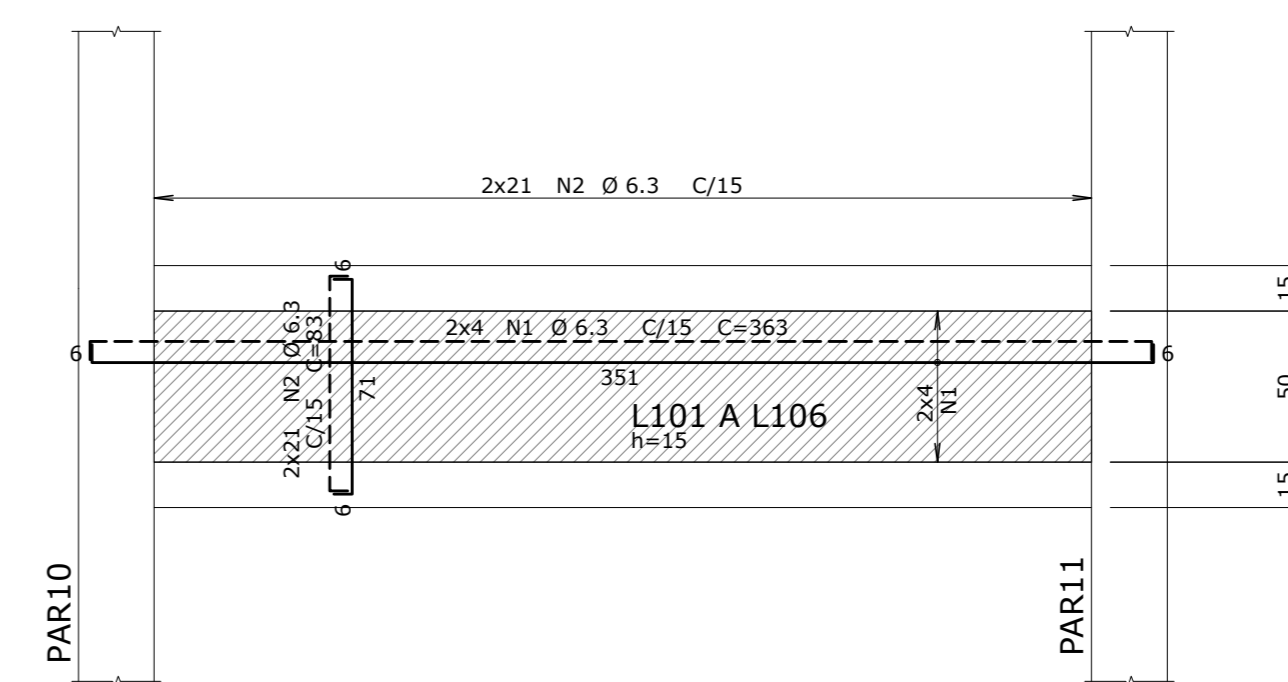
Armadura das lajes das calhas dos decantadores 12X

ESCALA 1:25

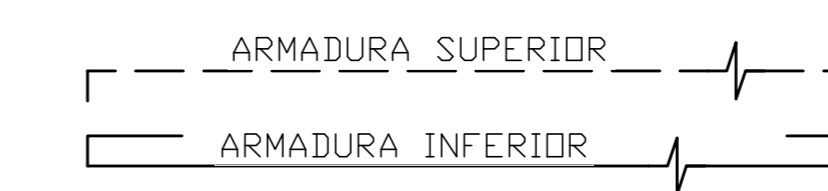


Armadura das lajes calhas dos filtros 6X

ESCALA 1:25

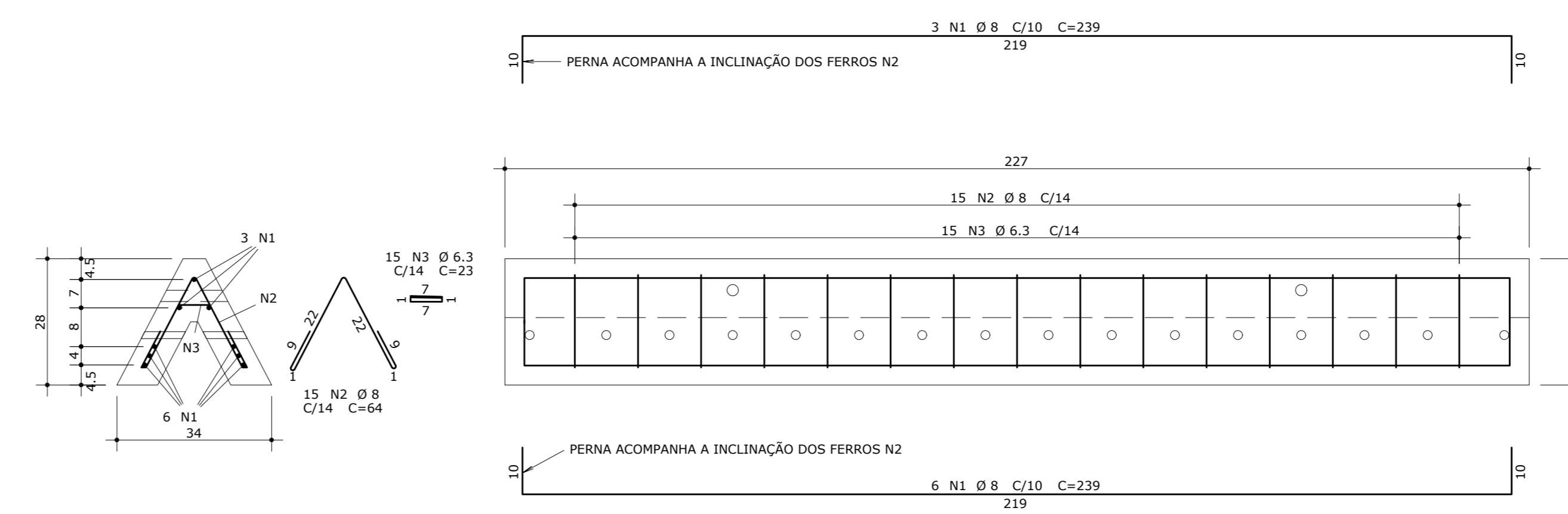


DETALHE DA ARMADURA



ARM. DAS VIGAS EM V DOS FILTROS 54X

ESCALA 1:10



CORTE

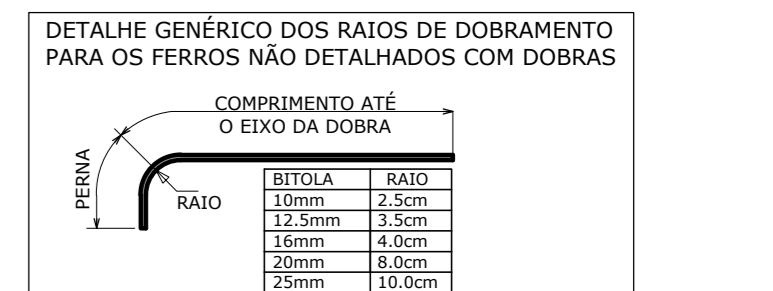
ELEVACÃO

ÇO	POS	BIT	QUANT	COMPRIMENTO	UNIT	TOTAL
		mm		cm	cm	cm
ARM. DAS VIGAS EM V DOS FILTROS (X54)						
S0A	1	8	486	239	116154	
S0A	2	8	810	64	51840	
S0A	3	6.3	810	23	18630	

RESUMO DE AÇO				PESO
ÇO	BIT	COMPR		kgf
	mm	m		
S0A	6.3	186	46	
S0A	8	1680	64	
Peso Total S0A =				709 kgf

ÇO	POS	BIT	QUANT	COMPRIMENTO	UNIT	TOTAL
		mm		cm	cm	cm
NÍVEL 99.300 - Armadura de Lajes						
S0A	1	8	26	233	6086	
S0A	2	8	24	1106	26544	
S0A	3	8	18	856	15408	
S0A	4	8	91	261	23851	
S0A	5	8	24	600	14400	
S0A	6	12.5	36	1200	43200	
S0A	7	8	531	153	81243	
S0A	8	12.5	18	450	7200	
S0A	9	12.5	24	900	21600	
S0A	10	8	6	166	996	
S0A	11	8	12	268	3216	
S0A	12	8	126	188	23688	
S0A	13	8	6	157	1256	
S0A	14	8	7	641	4487	
S0A	15	8	26	515	13390	
S0A	16	8	35	136	4760	
S0A	17	8	91	321	29211	
S0A	18	12.5	18	370	6660	
S0A	19	10	27	191	5157	
Armadura das lajes das calhas dos decantadores (X12)						
S0A	1	6.3	72	663	47736	
S0A	2	6.3	984	73	71832	
Armadura das lajes calhas dos filtros (X6)						
S0A	1	6.3	48	363	17424	
S0A	2	6.3	252	83	20916	

RESUMO DE AÇO				PESO
ÇO	BIT	COMPR		kgf
	mm	m		
S0A	6.3	1579	387	
S0A	8	2575	1017	
S0A	10	52	32	
S0A	12.5	787	757	
Peso Total S0A =				2193 kgf



NOTAS: Estrutura da ETA

- Classe de Agressividade IV - Muito Forte
- CONCRETO
f_{ck} = 40 MPa a/c < 0,45 (meso/superestrutura)
f_{ck} = 40 MPa a/c < 0,45 (infraestrutura)
- AÇO CA-50A
- COBRIMENTOS
Superestrutura:
Lajes = 4.5cm
Mesostutura:
Pilares, Paredes e Vigas = 4.5cm
Infraestrutura:
Lajes enterradas e Contensões = 4.5cm

Rev.	Descrição	Data
00	EMISSÃO INICIAL	28/06/2021

NOTAS / OBSERVAÇÕES

Projeto Básico



COMPANHIA DE ÁGUA E ESGOTO DO CEARÁ
DIRETORIA DE ENGENHARIA
GERÊNCIA DE PROJETOS DE ENGENHARIA

SISTEMA DE ABASTECIMENTO DE ÁGUA DE ITAIPPOCA-CE
PROJETO BÁSICO

SISTEMA DE TRATAMENTO DE ÁGUA
DE CICLO COMPLETO - 150L/S

Tipo de Projeto (Disciplina) Etapa do Projeto

Cálculo Estrutural PROJ. BÁSICO

Descrição da Folha **22/22**

ARM. DAS LAJES DO NÍVEL SUPERIOR E DAS CALHAS DE ENTRADA, DECANT. E FILTROS EST 00

Projeto Empresa **FIRME ESTRUTURAL S/S - CNPJ: 08.942.852/0001-00** Data de Emissão **28/06/2021**

Responsável Técnico **André Luis Martins Mourão Dias - CREA 13.816 DICE** Escala **INDICADA**

Arquivo Eletrônico **ITAIPPOCA-ETA-SIS-ARMADURAS.DWG**

IMPORTANTE: SEGUIR OS LOCAIS DE PASSAGEM PELA PLANTA DE ORIENTAÇÃO (FOLHA 29 DA CAGECE)

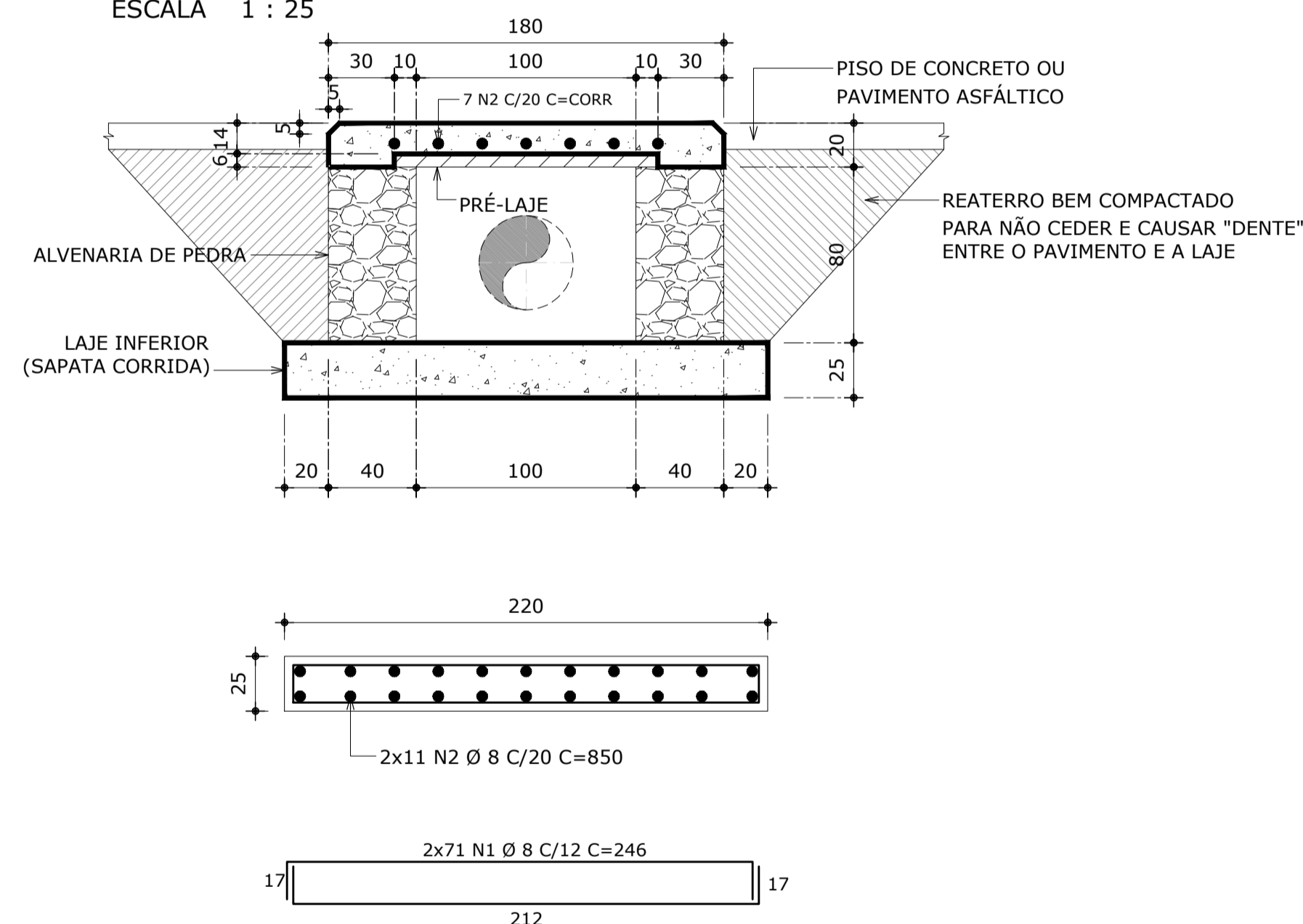
ACO	POS	BIT (mm)	QUANT	COMPRIMENTO	
				UNIT (cm)	TOTAL (cm)
LAJOTAS L1 PARA 02 PASSAGENS DE 8,5m (X34)					
50A	1	8	14	850	11900
60	2	5	272	45	12240
60	3	TR 12646	34	172	5848
LAJE DE FUNDO (2 PASSAGENS DE 8,5m)					
50A	4	8	264	246	69864
60	5	8	44	850	37400
60	6	TR 12646	34	172	5848

RESUMO ACO CA 50-60			
ACO	BIT (mm)	COMPR (m)	PESO (kg)
60	TR 12646	59	60
60	5	122	20
50A	8	1192	477
Peso Total 50A =			477 kg
Peso Total 60 =			20 kg
Peso Total 60 - TR 12646 =			60 kg

PASSAGEM 01 - ENTRE A ETA NOVA e ETA 02
PASSAGEM 02 - ENTRE A EELF e LEITOS DRENANTES

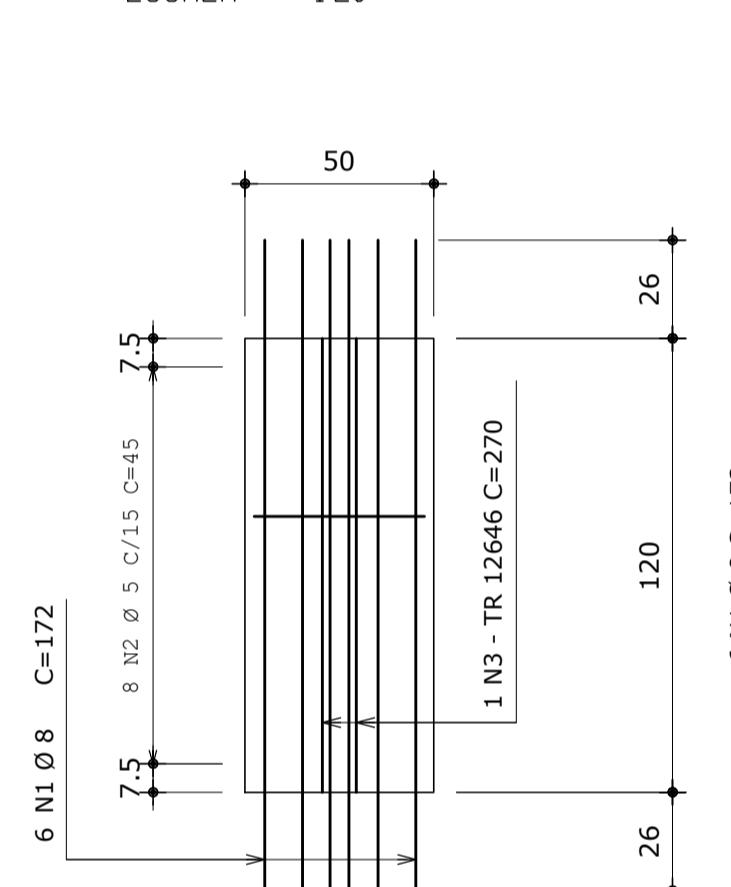
CORTE (PASSAGEM DO CAMINHÃO) - 2x

ESCALA 1 : 25



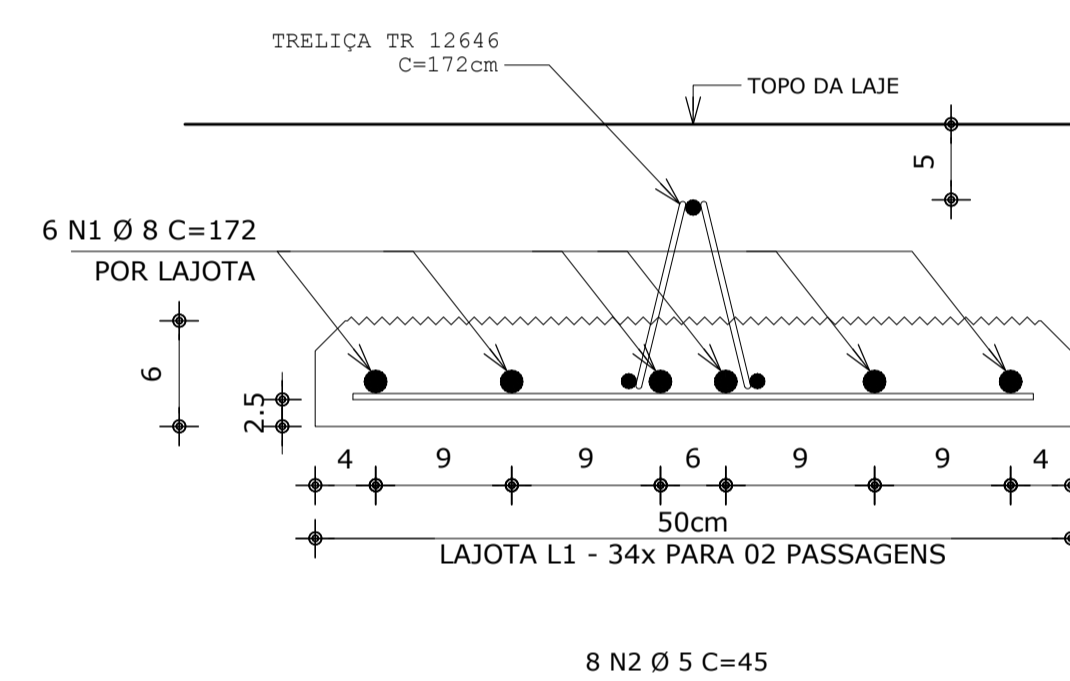
LAJOTAS L1 34x

ESCALA 1:20

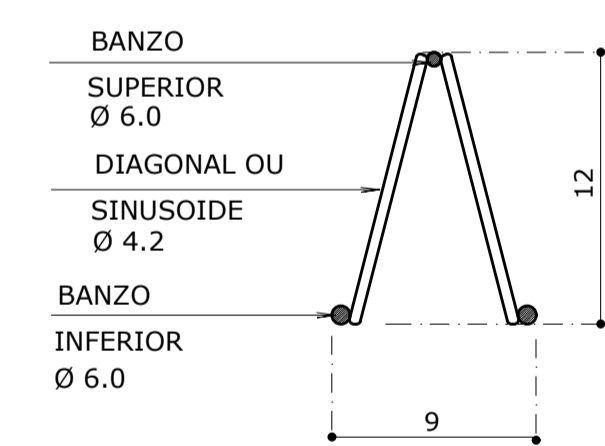


SEÇÃO L1 34x

ESCALA 1:5



SEÇÃO TRANSVERSAL TÍPICA DA TRELIÇA TR-12646 34x



NOTAS LAJOTAS:

- 1 - UTILIZAR PREFERENCIALMENTE TRELIÇA GERDAU OU BELGO
- 2 - COBRIMENTO DAS ARMADURAS PARA PLACAS PRÉ-MOLDADAS C=2,5cm
- 3 - FAZER ACABAMENTO RUGOSO NA FACE SUPERIOR DAS PLACAS PRÉ-MOLDADAS

NOTAS: Galeria de Passagem

1. Classe de Agressividade II - Moderada
2. CONCRETO
fck = 30 MPa a/c < 0,55 (meso/superestrutura)
fck = 30 MPa a/c < 0,55 (infraestrutura)
3. AÇO CA-50A
4. COBRIMENTOS
Lajotas Pré-moldadas C = 2,5cm
Laje de Base C = 4.0cm

00	EMISSÃO INICIAL	01/07/2021
Rev.	Descrição	Data
NOTAS / OBSERVAÇÕES		
Projeto Básico		
COMPANHIA DE ÁGUA E ESGOTO DO CEARÁ DIRETORIA DE ENGENHARIA GERÊNCIA DE PROJETOS DE ENGENHARIA		
SISTEMA DE ABASTECIMENTO DE ÁGUA DE ITAIPICOCA-CE PROJETO BÁSICO		
SISTEMA DE TRATAMENTO DE ÁGUA GALERIAS DE PASSAGEM DE CAMINHÕES		
Tipo de Projeto (Disciplina) Cálculo Estrutural		Etapa do Projeto PROJ. BÁSICO
Descrição da Folha GALERIA DE PASSAGEM DE CAMINHÕES PARA PROTEÇÃO DE TUBULAÇÕES		Folha 01/01
Projeto		Sigla EST
Empresa FIRME ESTRUTURAL S/S - CNPJ: 08.942.852/0001-00		Rev. 00
Responsável Técnico André Luis Martins Mourão Dias - CREA 13.816 D/CE		Data da Emissão 01/07/2021
Arquivo Eletrônico ITAIPICOCA-GALERIA DE PASSAGEM.DWG		Escala INDICADA