

Companhia de Água e Esgoto do Ceará

DEN - Diretoria de Engenharia

GPROJ - Gerência de Projetos de Engenharia

Fortaleza - CE
Sub-Bacia CE-4

Projeto Básico do Remanescente do Sistema de
Esgotamento Sanitário da Cidade de
Fortaleza/CE - Sub-Bacia CE-4

VOLUME II - TOMO III
Peças Gráficas
Detalhamento de Travessias

Cagece

JANEIRO/2021



EQUIPE TÉCNICA DA GPROJ – Gerência de Projetos

Produto: Projeto Básico do Remanescente do Sistema de Esgotamento Sanitário da Cidade de Fortaleza/CE – Sub-bacia CE-4

Gerente de Projetos de Engenharia

Eng^a. Cailiny Darley de Menezes Medeiros

Coordenação de Projetos Técnicos

Eng^o. Raul Tigre de Arruda Leitão

Coordenação de Serviços Técnicos de Apoio

Eng^o. Celso Lira Ximenes Júnior

Engenheira Projetista

Eng^a. Larissa Gonçalves Maia Caracas

Topografia

Regina Célia Brito da Silva

César Antônio de Sousa

Wilker da Silva Bezerra

Luis Monteiro Vieira

Carlos Ernesto Ataíde Leite

Fábio Henrique Moreira de Castro

Elvileno Gomes da Silva

José Ribamar Elias de Sousa

Marcos da Silva Andrade

Desenhos

Helder Moreira Moura Júnior

João Maurício e Silva Neto

Edição

Janis Joplin S. Moura Queiroz

Arquivo Técnico

Patrícia Santos Silva

Colaboração

Ana Beatriz de Oliveira Montezuma

Gleiciane Cavalcante Gomes

APRESENTAÇÃO

Será apresentado o Projeto Básico do Remanescente do Sistema de Esgotamento Sanitário da Cidade de Fortaleza/CE – Sub-Bacia CE-04, elaborado pela VBA CONSULTORES S/C LTDA, de acordo com a solicitação de Protocolo de Nº 0873.000325/2020-77, da CAGECE, cujo objeto é a execução da obra remanescente desta Sub-Bacia CE-04. Este projeto faz parte do Programa SANEAR II.

Este documento é parte integrante do seguinte conjunto de volumes:

- Volume I – Relatório Geral
- **Volume II – Peças Gráficas:**
 - Tomo I – Sistema Coletor Público
 - Tomo II – Estação Elevatória, Emissário, Projetos Complementares/Gerais
 - **Tomo III – Detalhamento de Travessias**
- Volume III – Memória de Cálculo
- Volume IV – Especificações Técnicas
- Volume V – Projeto Elétrico
- Volume VI – Projeto de Automação
- Volume VII – Projeto de Geotecnia



Peças Gráficas

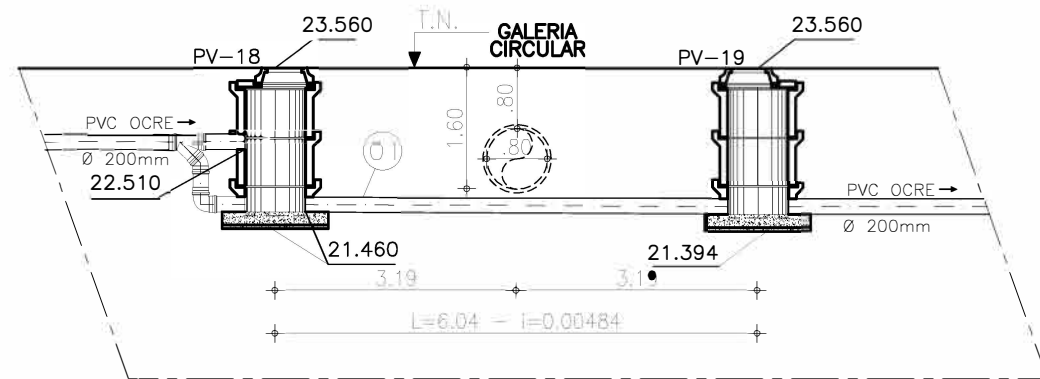
PEÇAS GRÁFICAS

Relação de Plantas:

MB-B		
DESENHO:	PRANCHA:	TÍTULO:
03/04	01/01	Planta Travessia sob Galeria Circular – Rua Carlos Juaçaba – Trecho entre os PV's 18 e 19
04/04	01/01	Planta Travessia sob Galeria Bueiro (Celular Duplo) – Rua Carlos Juaçaba – Trecho entre os PV's 28 e 29
MB-C		
DESENHO:	PRANCHA:	TÍTULO:
01/21	01/01	Planta Travessia sob Galeria Retangular – Rua Eusébio de Queirós – Entre os PV's 231 e 233
02/21	01/01	Planta Travessia sob Galeria Retangular – Rua Livino de Carvalho – Entre os PV's 238 e 239
03/21	01/01	Planta Travessia sob Galeria Retangular – Travessia Vila Azul – Entre os PV's 261 e 264
04/21	01/01	Planta Travessia sob Via Férrea – Rua Equador – Entre os PV's 536 e 537
05/21	01/01	Planta Travessia sob Via Férrea – Rua Antônio Fiuza – Entre os PV's 309 e 310
06/21	01/01	Planta Travessia sob Galeria Retangular – Rua Outono – Entre os PV's 311 e 312
07/21	01/01	Planta Travessia sob Galeria Retangular – Rua Eusébio de Queirós – Entre os PV's 231 e 233

08/21	01/01	Planta Travessia sob Galeria Retangular – Rua Peru – Entre os PV's 509 e 34
09/21	01/01	Travessia sob Galeria Circular – Rua Peru – Entre os PV's 546 e 35
10/21	01/01	Travessia sob Galeria Circular – Av. Germano Franck com Av. Paranjana – Entre os PV's 89 e 90
11/21	01/01	Travessia sob Galeria Circular – Av. Germano Franck com Av. Paranjana – Entre os PV's 90 e 91
12/21	01/01	Travessia sob Bueiro Circular – Av. Paranjana – Entre os PV's 94A e 94
13/21	01/01	Travessia sob Bueiro Circular – Av. Paranjana – Entre os PV's 62A e 06
14/21	01/01	Travessia sob Canal Aberto – Rua Eng. S. Júnior – Entre os PV's 14 e 14A
15/21	01/01	Travessia sob Bueiro Circular – Rua Oxalá – Entre os PV's 17 e 17A
16/21	01/01	Travessia sob Galeria Circular – Rua Alcides Santos – Entre os PV's 370 e 338
17/21	01/01	Travessia sob Galeria Retangular – Rua Diana – Entre os PV's 399 e 399A
20/21	01/01	Travessia sob Galeria Retangular – Rua Diana – Entre os PV's 30C e 30
21/21	01/01	Planta Travessia sob Galeria Retangular – Rua Bugari – Entre os PV's 31 e 43

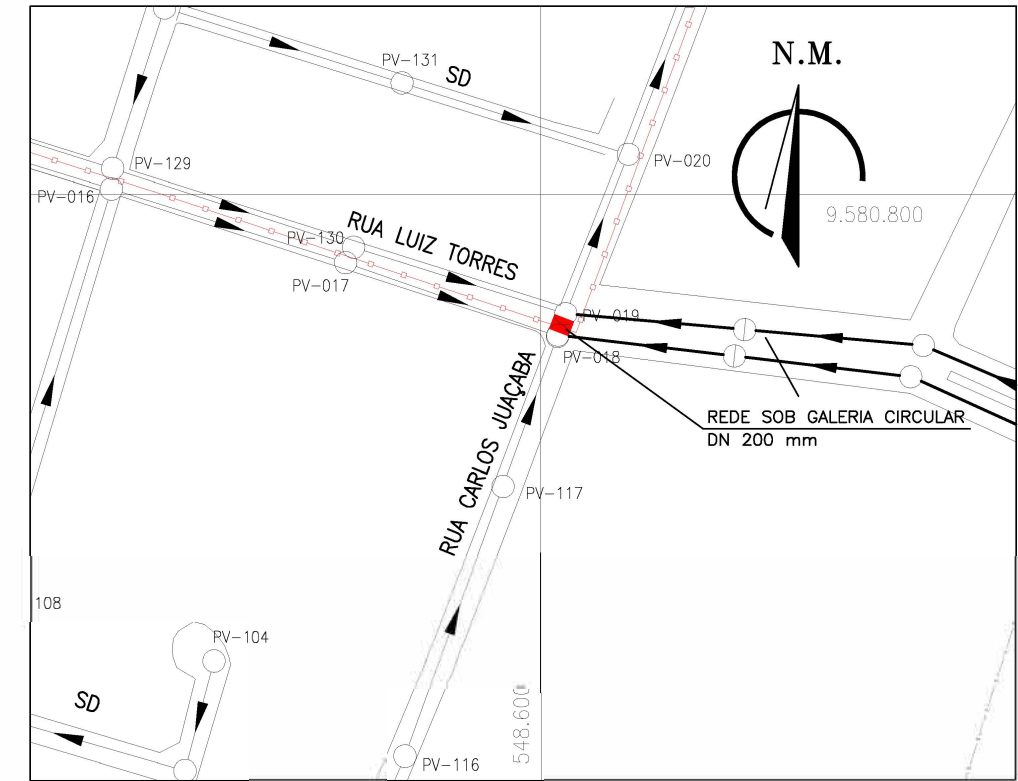
MB-D		
DESENHO:	PRANCHA:	TÍTULO:
08/14	01/01	Planta Travessia sob Galeria Retangular – Rua Cônego Lima Sucupira – Trecho entre os PV's 422 e 429
09/14	01/01	Planta Travessia sob Galeria Circular – Rua Padre Ascenço Gago – Trecho entre os PV's 432 e 044
10/14	01/01	Planta Travessia sob Bueiro – Rua Bruno Valente – Trecho entre os PV's 556 e 057



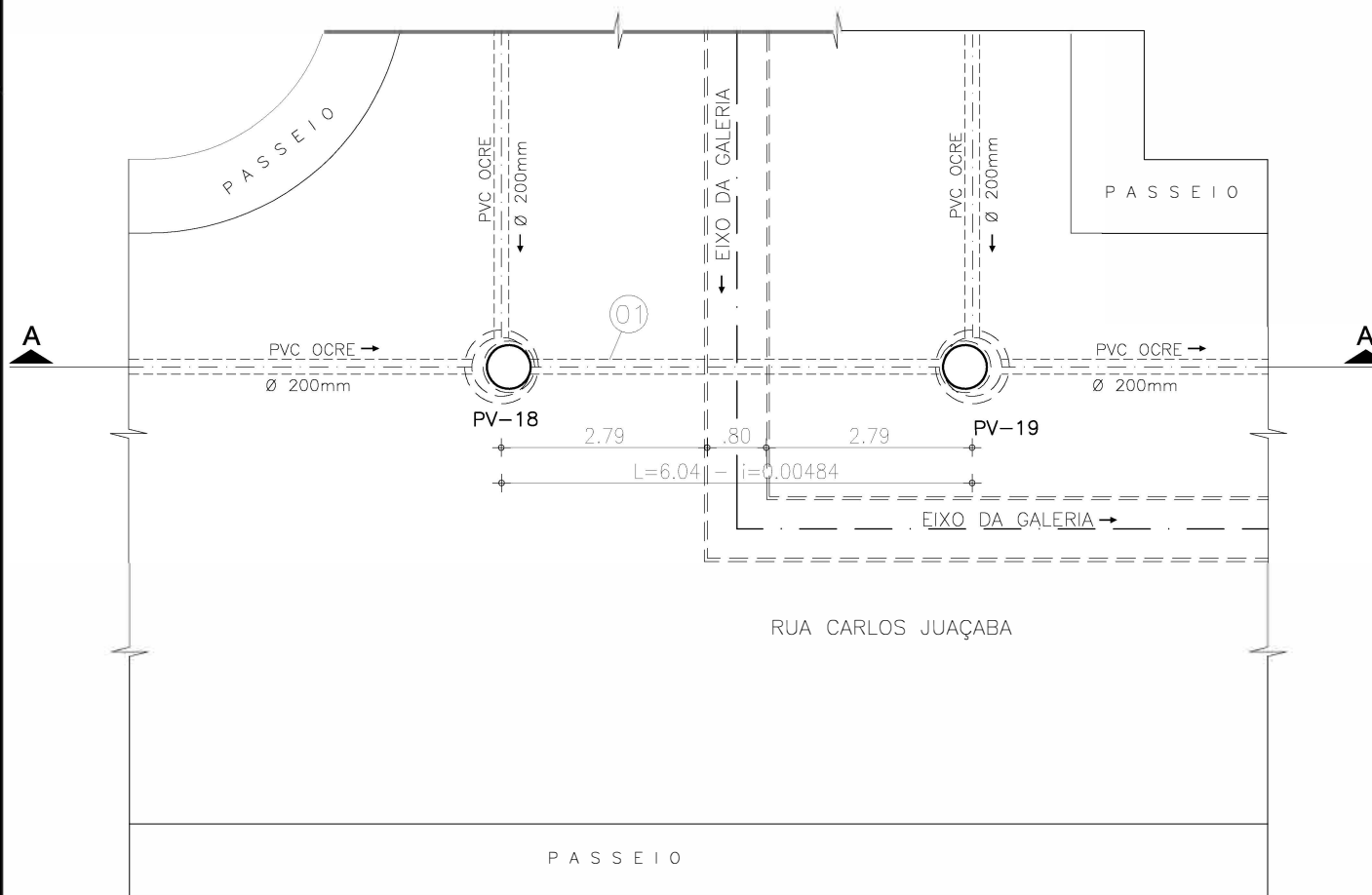
CORTE A-A
 ESCALA (FORMATO A3) — 1 / 100
 ESCALA (FORMATO A4) — SEM ESCALA

CONVENÇÕES

- PV — POÇO DE VISITA
- PVE — POÇO DE VISITA EXISTENTE
- CT — COTA DO TERRENO
- CF — COTA DE FUNDO
- — SENTIDO DO FLUXO



PLANTA SITUAÇÃO
 ESCALA (FORMATO A3) — 1 / 2000
 ESCALA (FORMATO A4) — SEM ESCALA



VISTA SUPERIOR
 ESCALA (FORMATO A3) — 1 / 100
 ESCALA (FORMATO A4) — SEM ESCALA

Larissa Caracas
 Eng.^a Larissa Caracas
 CREA: 060136479-1
 GPROJ - CAGECE

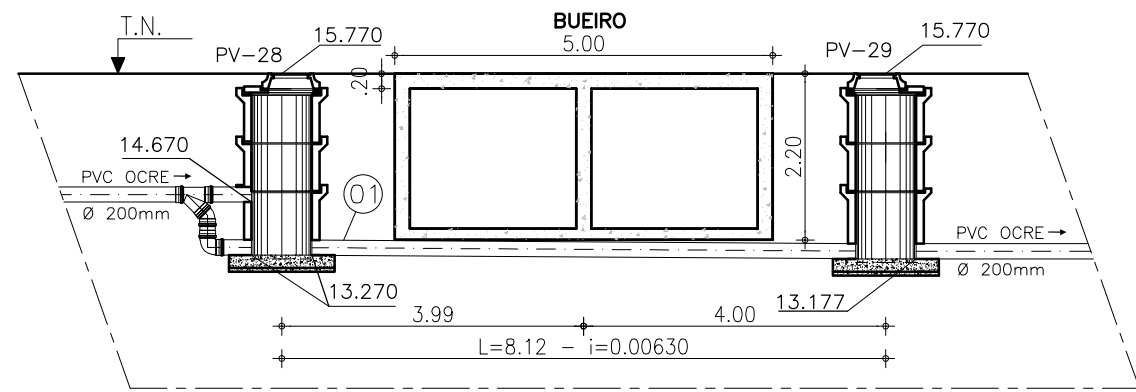
RELAÇÃO DE MATERIAIS

ITEM	DESCRIMINAÇÃO	QUANT. un.	DIAM. mm
01	Tube FoFo L=6.04m	1	200



COMPANHIA DE ÁGUA E ESGOTO DO CEARÁ DIRETORIA DE ENGENHARIA GERÊNCIA DE PROJETOS DE ENGENHARIA	DESENHO 03/04	PRANCHA Nº 01/01
PROJETO BÁSICO DO REMANESCENTE DO SISTEMA DE ESGOTAMENTO SANITÁRIO DE FORTALEZA - SUB BACIA CE-04		
PROJETO BÁSICO REMANESCENTE EEE CE 4 - MB-B PLANTA TRAVESSIA SOB GALERIA CIRCULAR RUA CARLOS JUAÇABA - TRECHO ENTRE OS PV's 18 e 19		

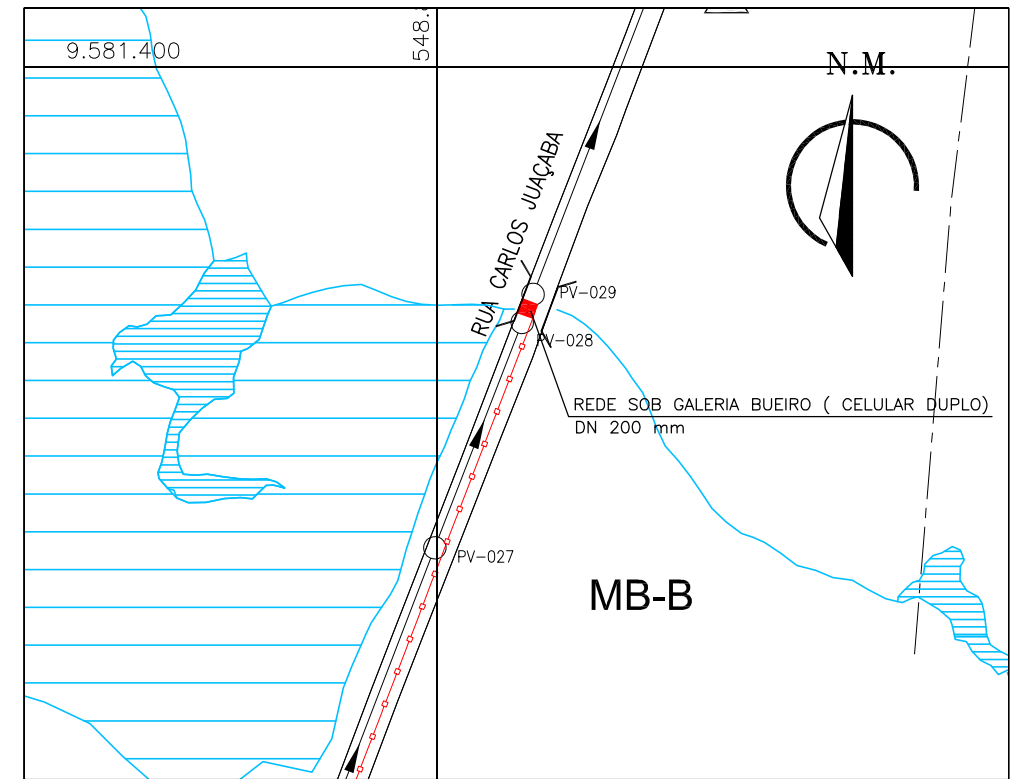
GERÊNCIA:	ENG ^a CAILINY DE MENEZES MEDEIROS		
SUPERVISÃO:	ENG ^o RAUL TIGRE DE ARRUDA LEITÃO/ STANLEY LAURE MOURA QUEIROZ		
PROJETO:	ENG ^a LARISSA GONÇALVES MAIA CARACAS RNP 0601364791		
DESENHO:	HELDERJR	ESCALA:	INDICADA
ARQUIVO:	01 - PCO-SCP-TR-03.45.DWG	DATA:	JAN/2021



CORTE A-A
 ESCALA (FORMATO A3) — 1 / 100
 ESCALA (FORMATO A4) — SEM ESCALA

CONVENÇÕES

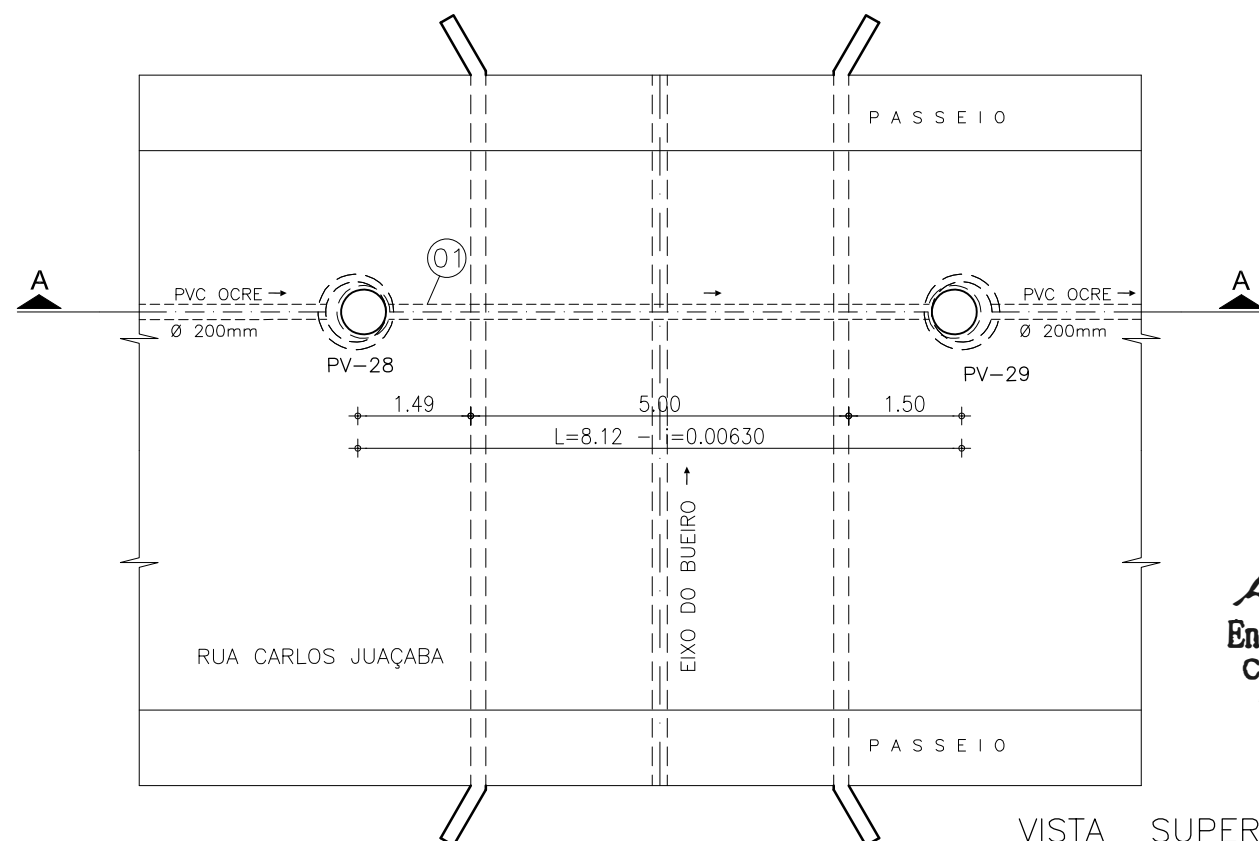
- PV - POÇO DE VISITA
- PVE - POÇO DE VISITA EXISTENTE
- CT - COTA DO TERRENO
- CF - COTA DE FUNDO
- - SENTIDO DO FLUXO



PLANTA SITUAÇÃO
 ESCALA (FORMATO A3) — 1 / 2000
 ESCALA (FORMATO A4) — SEM ESCALA

RELAÇÃO DE MATERIAIS

ITEM	DESCRIMINAÇÃO	QUANT. un.	DIAM. mm
01	Tabo FoFo L=8.12m	1	200



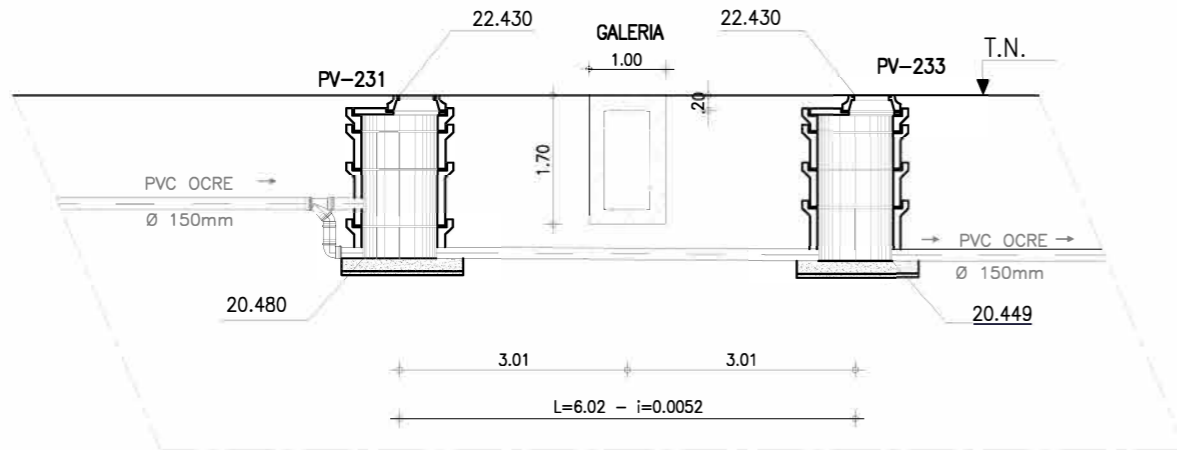
VISTA SUPERIOR
 ESCALA (FORMATO A3) — 1 / 100
 ESCALA (FORMATO A4) — SEM ESCALA

Larissa Caracas
Eng.ª Larissa Caracas
 CREA: 060136479-1
 GPROJ - CAGECE



COMPANHIA DE ÁGUA E ESGOTO DO CEARÁ DIRETORIA DE ENGENHARIA GERÊNCIA DE PROJETOS DE ENGENHARIA	DESENHO	PRANCHA Nº
	04/04	01/01
PROJETO BÁSICO DO REMANESCENTE DO SISTEMA DE ESGOTAMENTO SANITÁRIO DE FORTALEZA - SUB BACIA CE-04		
PROJETO BÁSICO REMANESCENTE EEE CE 4 - MB-B PLANTA TRAVESSIA SOB GALERIA BUEIRO (CELULAR DUPLO) RUA CARLOS JUAÇABA - TRECHO ENTRE OS PV's 28 e 29		

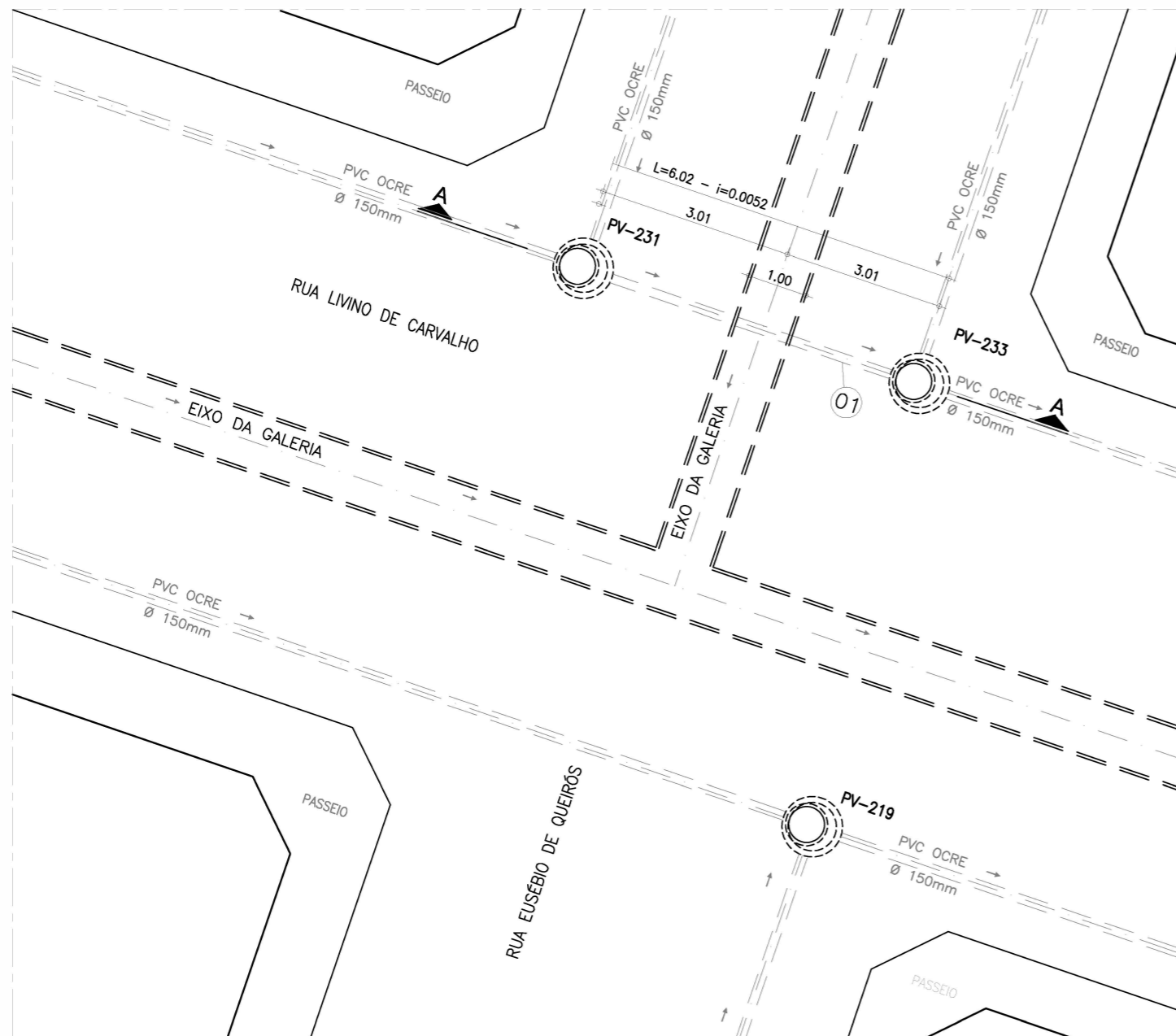
GERÊNCIA:	ENG.ª CAILINY DE MENEZES MEDEIROS		
SUPERVISÃO:	ENG.º RAUL TIGRE DE ARRUDA LEITÃO/ STANLEY LAURE MOURA QUEIROZ		
PROJETO:	ENG.ª LARISSA GONÇALVES MAIA CARACAS RNP 0601364791		
DESENHO:	HELDERJR	ESCALA:	INDICADA
ARQUIVO:	02 - PCO-SCP-TR-04.45.DWG	DATA:	JAN/2021



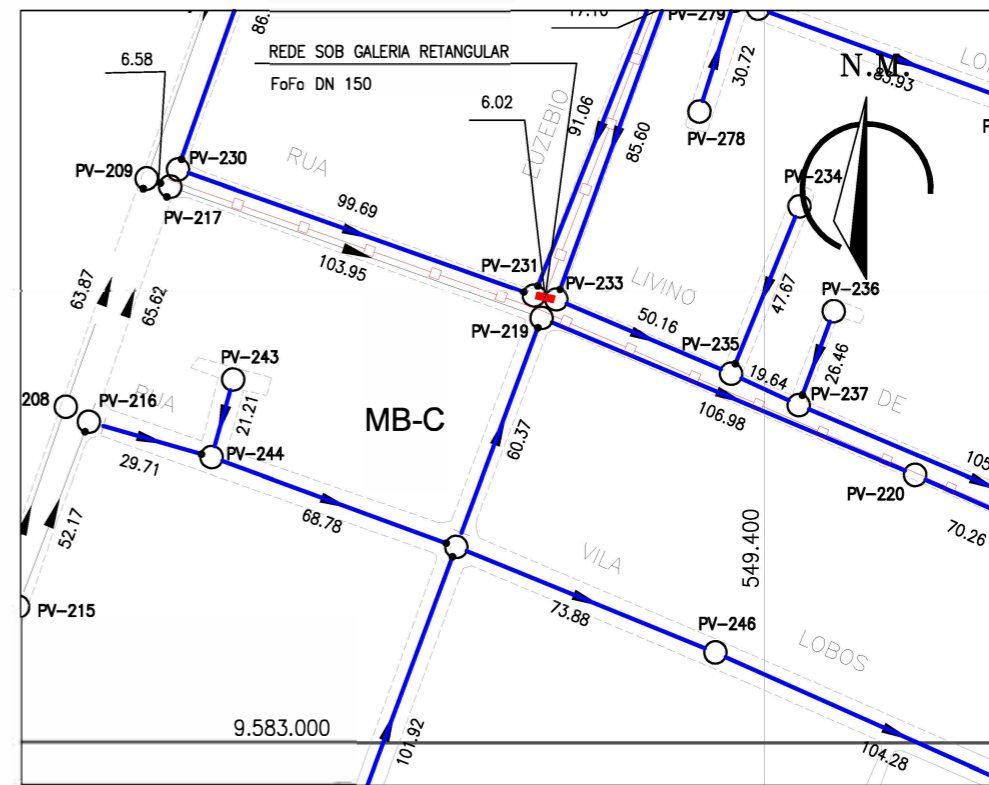
CONVENÇÕES

- PV - POÇO DE VISITA
- PVE - POÇO DE VISITA EXISTENTE
- CT - COTA DO TERRENO
- CF - COTA DE FUNDO
- - SENTIDO DO FLUXO

CORTE A-A
 ESCALA (FORMATO A3) 1 / 100
 ESCALA (FORMATO A4) SEM ESCALA



VISTA SUPERIOR
 ESCALA (FORMATO A3) 1 / 100
 ESCALA (FORMATO A4) SEM ESCALA



PLANTA SITUAÇÃO
 ESCALA (FORMATO A3) 1 / 2000
 ESCALA (FORMATO A4) SEM ESCALA

Eng.ª Larissa Caracas
 CREA: 060136479-1
 GPROJ - CAGECE

RELAÇÃO DE MATERIAIS

ITEM	DESCRIMINAÇÃO	QUANT. un.	DIAM. mm
01	Tubo FoFo 6.02m	1	150



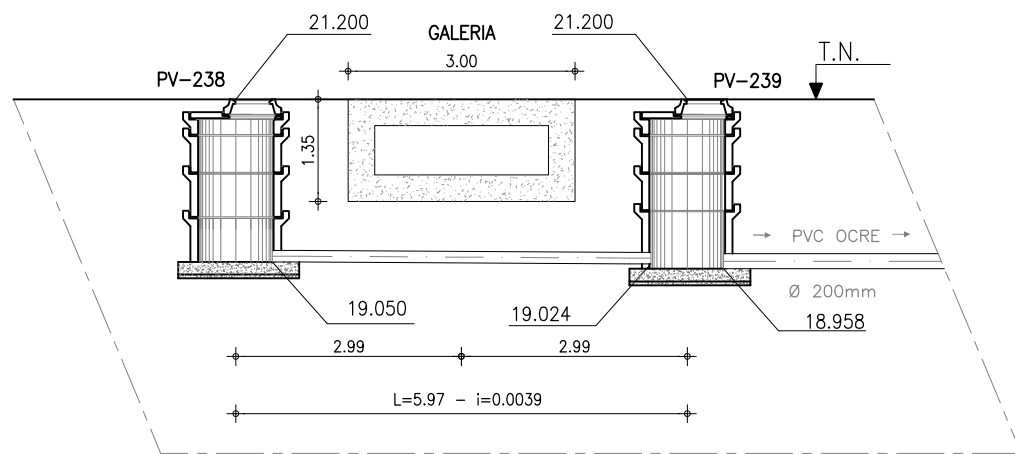
COMPANHIA DE ÁGUA E ESGOTO DO CEARÁ
 DIRETORIA DE ENGENHARIA
 GERÊNCIA DE PROJETOS DE ENGENHARIA

DESENHO 01/21
 PRANCHA Nº 01/01

PROJETO BÁSICO DO REMANESCENTE DO SISTEMA DE ESGOTAMENTO SANITÁRIO DE FORTALEZA - SUB BACIA CE-04

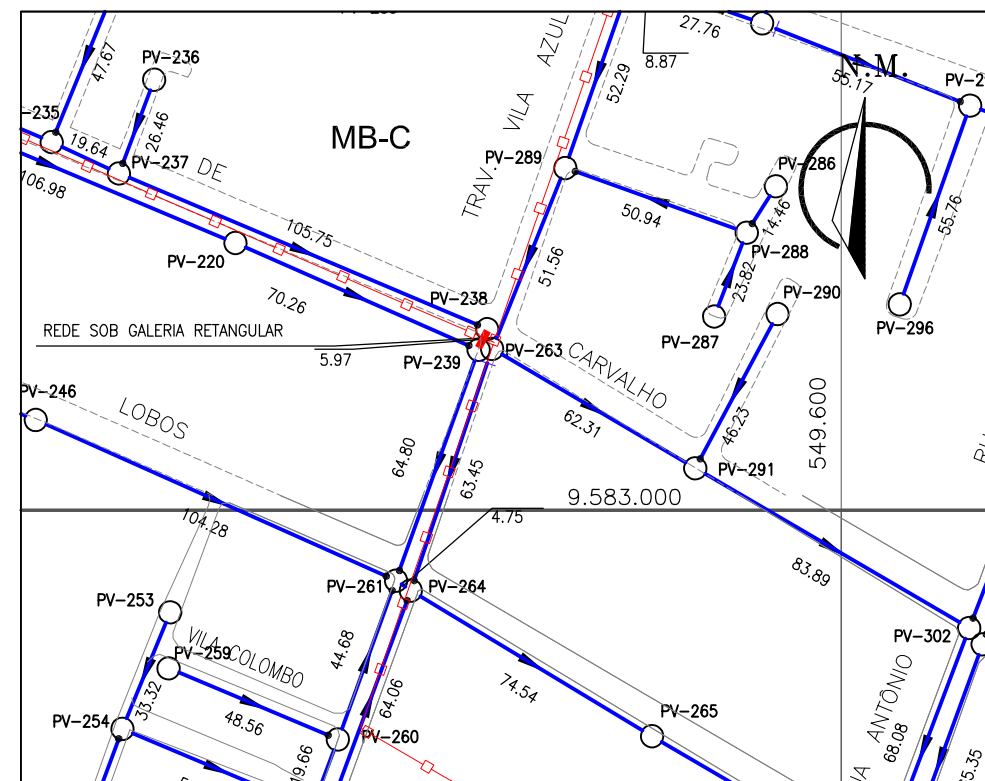
PROJETO BÁSICO REMANESCENTE EEE CE 4 - MB-C
 PLANTA TRAVESSIA SOB GALERIA RETANGULAR
 RUA EUSÉBIO DE QUEIRÓS - ENTRE OS PV'S 231 E 233

GERÊNCIA:	ENG.ª CAILINY DE MENEZES MEDEIROS		
SUPERVISÃO:	ENG.º RAUL TIGRE DE ARRUDA LEITÃO/ STANLEY LAURE MOURA QUEIROZ		
PROJETO:	ENG.ª LARISSA GONÇALVES MAIA CARACAS RNP 0601364791		
DESENHO:	HELDERJR	ESCALA:	INDICADA
ARQUIVO:	01 - PCO-SCP-TR-07.45.dwg	DATA:	JAN/2021



CORTE A-A
 ESCALA (FORMATO A3) — 1 / 100
 ESCALA (FORMATO A4) — SEM ESCALA

- CONVENÇÕES**
- PV - POÇO DE VISITA
 - PVE - POÇO DE VISITA EXISTENTE
 - CT - COTA DO TERRENO
 - CF - COTA DE FUNDO
 - - SENTIDO DO FLUXO

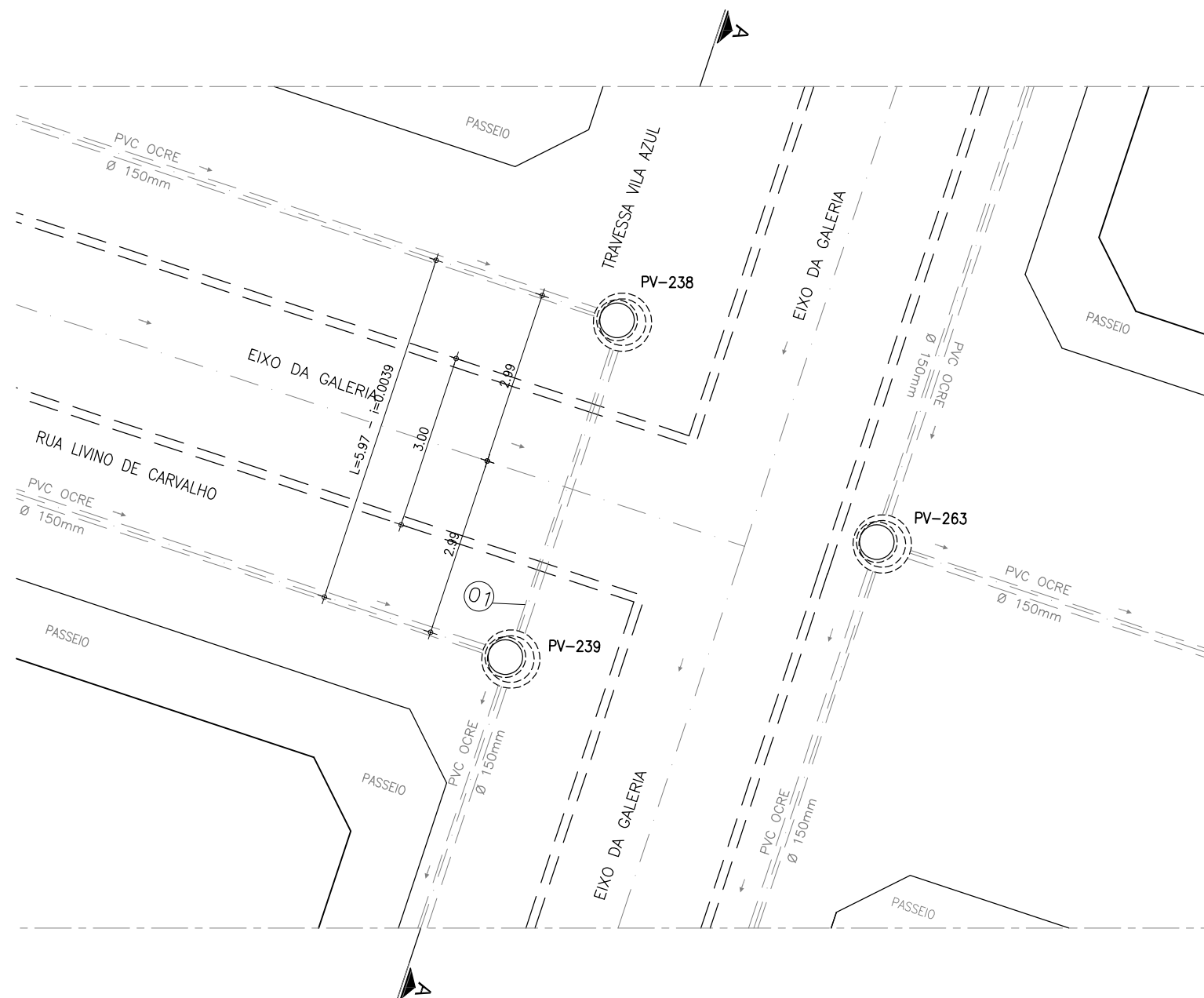


PLANTA SITUAÇÃO
 ESCALA (FORMATO A3) — 1 / 2000
 ESCALA (FORMATO A4) — SEM ESCALA

Arquiteta Larissa Caracas
Eng.ª Larissa Caracas
 CREA: 060136479-1
 GPROJ - CAGECE

RELAÇÃO DE MATERIAIS

ITEM	DESCRIMINAÇÃO	QUANT. un.	DIAM. mm
01	Tubo FoFo 5.97m	1	150



VISTA SUPERIOR
 ESCALA (FORMATO A3) — 1 / 100
 ESCALA (FORMATO A4) — SEM ESCALA

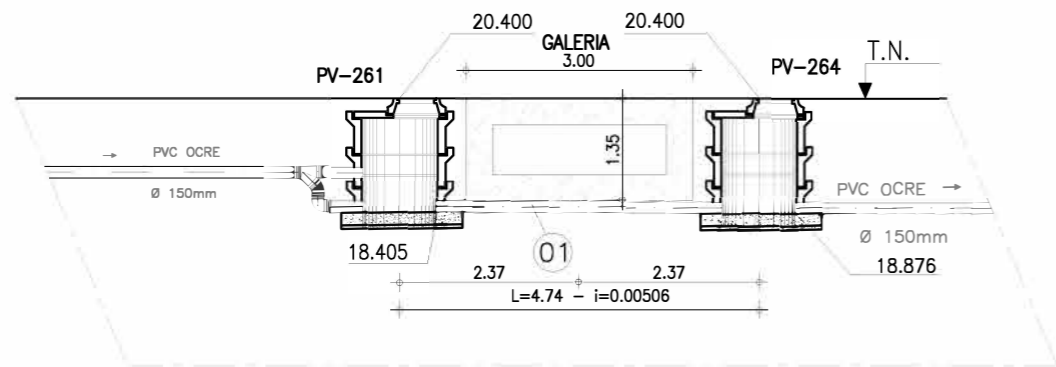


COMPANHIA DE ÁGUA E ESGOTO DO CEARÁ DIRETORIA DE ENGENHARIA GERÊNCIA DE PROJETOS DE ENGENHARIA	DESENHO 02/21	PRANCHA Nº 01/01
--	------------------	---------------------

PROJETO BÁSICO DO REMANESCENTE DO SISTEMA DE ESGOTAMENTO SANITÁRIO DE FORTALEZA - SUB BACIA CE-04

PROJETO BÁSICO REMANESCENTE EEE CE 4 - MB-C
 PLANTA TRAVESSIA SOB GALERIA RETANGULAR
 RUA LIVINO DE CARVALHO - ENTRE OS PV'S 238 E 239

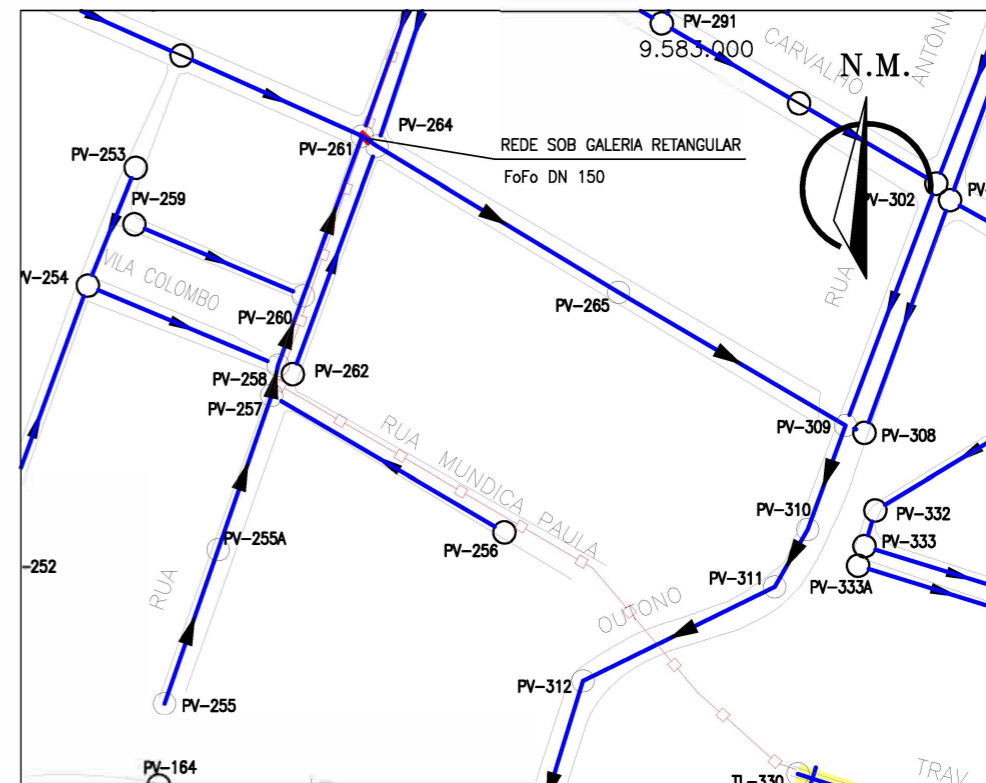
GERÊNCIA:	ENG.ª CAILINY DE MENEZES MEDEIROS		
SUPERVISÃO:	ENG.º RAUL TIGRE DE ARRUDA LEITÃO/ STANLEY LAURE MOURA QUEIROZ		
PROJETO:	ENG.ª LARISSA GONÇALVES MAIA CARACAS RNP 0601364791		
DESENHO:	HELDERJR	ESCALA:	INDICADA
ARQUIVO:	02 - PCO-SCP-TR-08.45.dwg	DATA:	JAN/2021



CORTE A-A
 ESCALA (FORMATO A3) — 1 / 100
 ESCALA (FORMATO A4) — SEM ESCALA

CONVENÇÕES

- PV – POÇO DE VISITA
- PVE – POÇO DE VISITA EXISTENTE
- CT – COTA DO TERRENO
- CF – COTA DE FUNDO
- – SENTIDO DO FLUXO

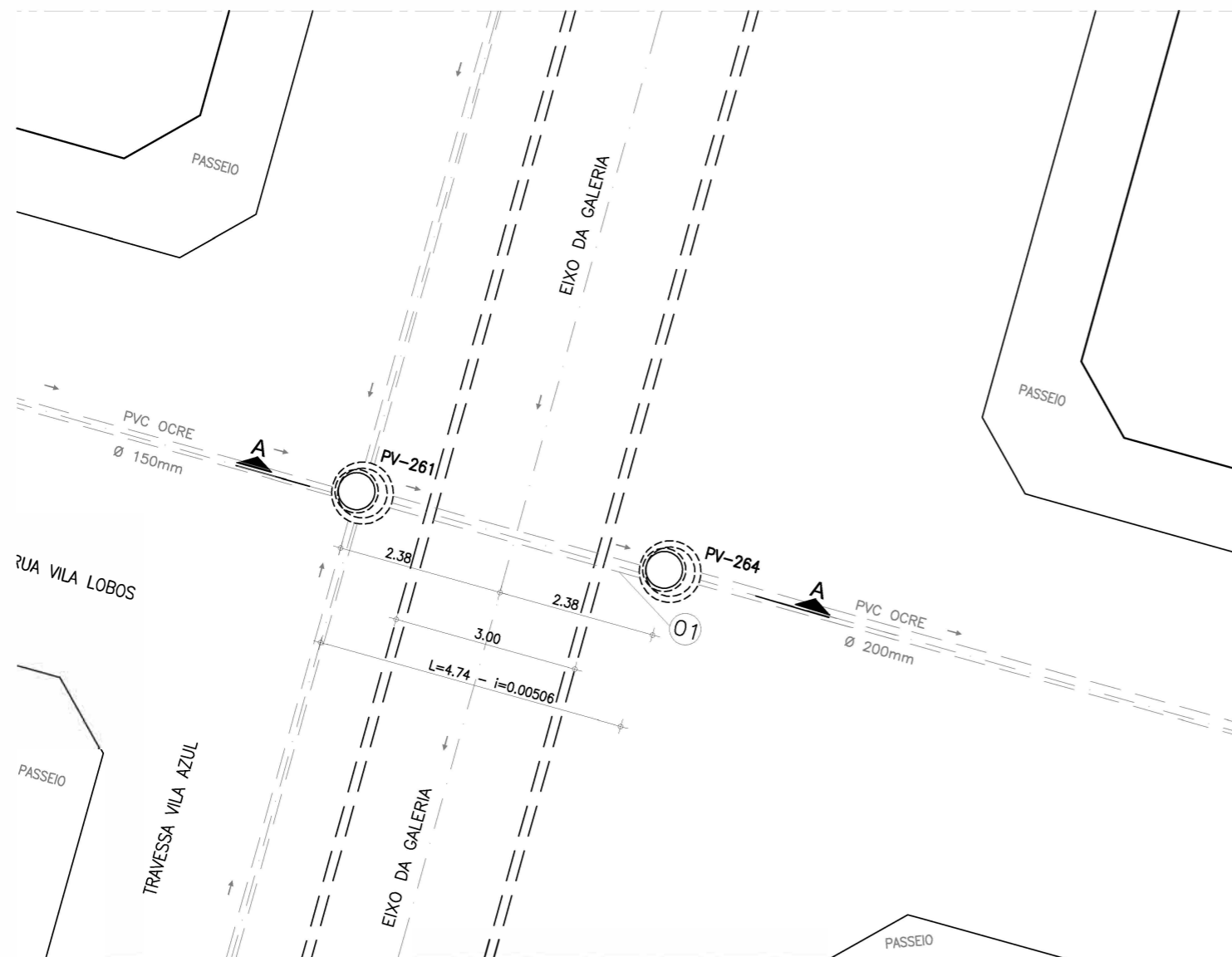


PLANTA SITUAÇÃO
 ESCALA (FORMATO A3) — 1 / 2000
 ESCALA (FORMATO A4) — SEM ESCALA

Larissa Caracas
 Eng.^a Larissa Caracas
 CREA: 060136479-1
 GPROJ - CAGECE

RELAÇÃO DE MATERIAIS

ITEM	DESCRIMINAÇÃO	QUANT. un.	DIAM. mm
01	Tubo FoFo 4.74m	1	150

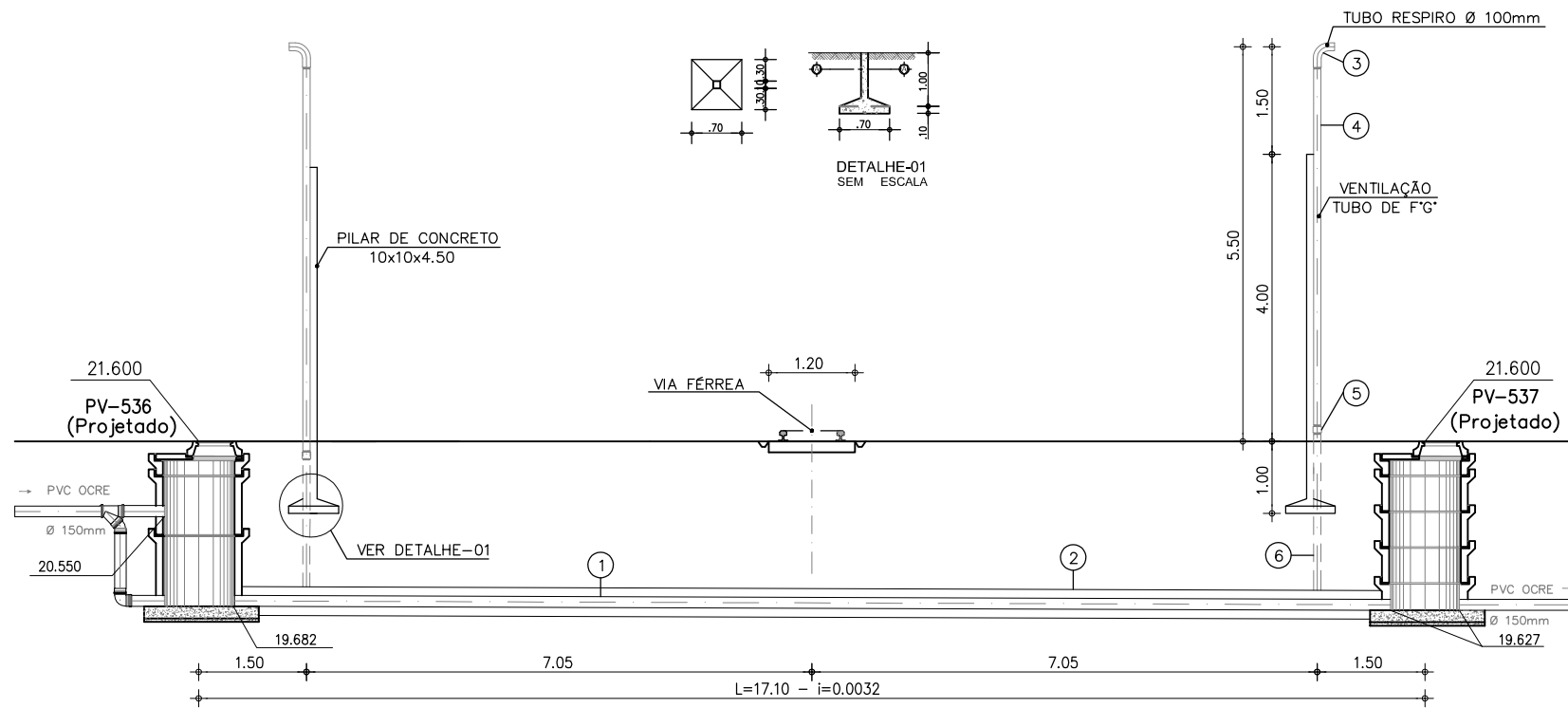


VISTA SUPERIOR
 ESCALA (FORMATO A3) — 1 / 100
 ESCALA (FORMATO A4) — SEM ESCALA



COMPANHIA DE ÁGUA E ESGOTO DO CEARÁ DIRETORIA DE ENGENHARIA GERÊNCIA DE PROJETOS DE ENGENHARIA	DESENHO	PRANCHA Nº
	03/21	01/01
PROJETO BÁSICO DO REMANESCENTE DO SISTEMA DE ESGOTAMENTO SANITÁRIO DE FORTALEZA - SUB BACIA CE-04		
PROJETO BÁSICO REMANESCENTE EEE CE 4 - MB-C PLANTA TRAVESSIA SOB GALERIA RETANGULAR TRAVESSA VILA AZUL - ENTRE OS PV'S 261 E 264		

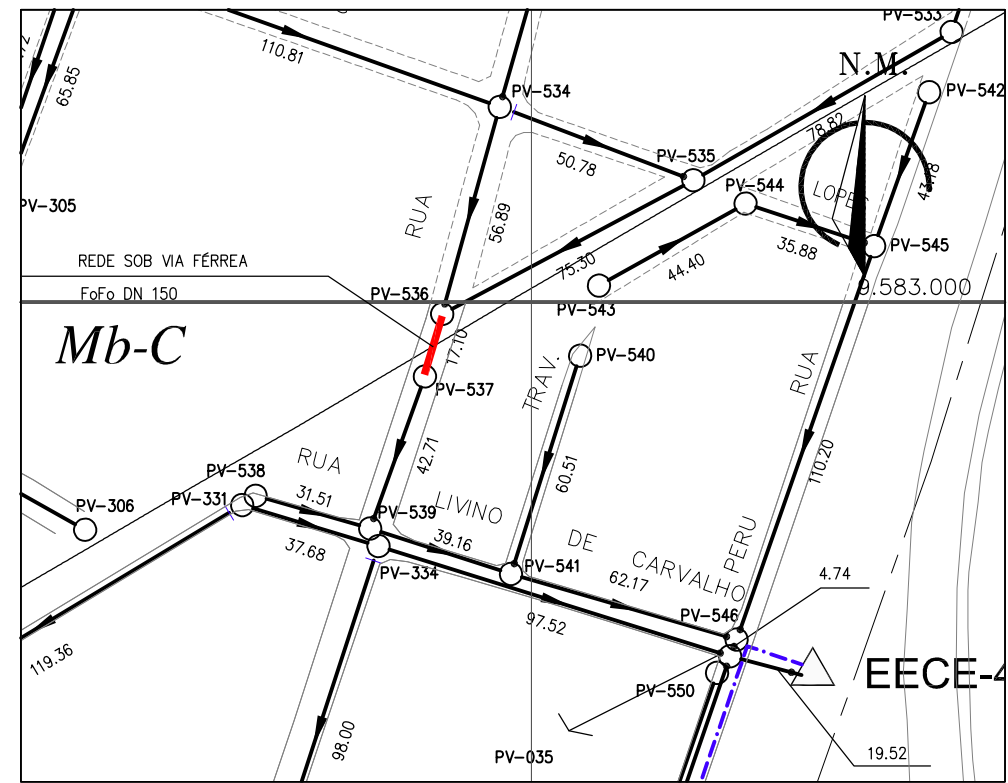
GERÊNCIA:	ENGº CAILINY DE MENEZES MEDEIROS		
SUPERVISÃO:	ENGº RAUL TIGRE DE ARRUDA LEITÃO/ STANLEY LAURE MOURA QUEIROZ		
PROJETO:	ENGº LARISSA GONÇALVES MAIA CARACAS RNP 0601364791		
DESENHO:	HELDERJR	ESCALA:	INDICADA
ARQUIVO:	03 - PCO-SCP-TR-09.45.dwg	DATA:	JAN/2021



CORTE A-A
 ESCALA (FORMATO A3) — 1 / 100
 ESCALA (FORMATO A4) — SEM ESCALA

CONVENÇÕES

- PV – POÇO DE VISITA
- PVE – POÇO DE VISITA EXISTENTE
- CT – COTA DO TERRENO
- CF – COTA DE FUNDO

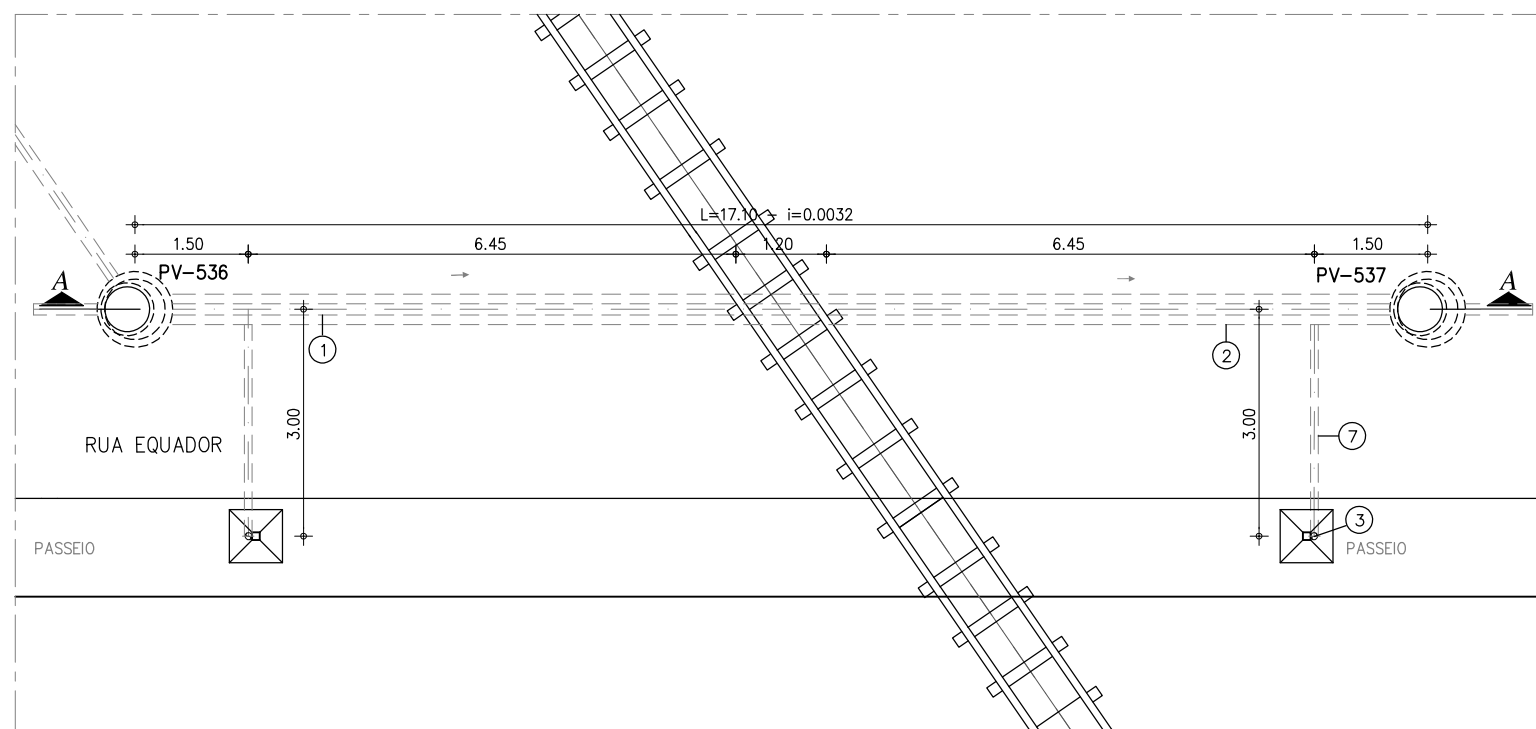


PLANTA SITUAÇÃO
 ESCALA (FORMATO A3) — 1 / 2000
 ESCALA (FORMATO A4) — SEM ESCALA

RELAÇÃO DE MATERIAIS

ITEM	DESCRIMINAÇÃO	QUANT. un.	DIAM. mm
01	Tubo PVC OCRE L=17.10m	1	150
02	Tubo Camisa AÇO INOX AISI 304, L=17.10m	1	400
03	C90o FoGo LONGA ROSCAVEL	4	2"
04	TUBO FoGo ROSCÁVEL L=5.30m	2	2"
05	LUVA FoGo ROSCÁVEL	2	2"
06	TUBO FoGo ROSCÁVEL L=2.30m	2	2"
07	TUBO FoGo ROSCÁVEL L=3.00m	2	2"

Arquiteta
Eng.ª Larissa Caracas
 CREA: 060136479-1
 GPROJ - CAGECE

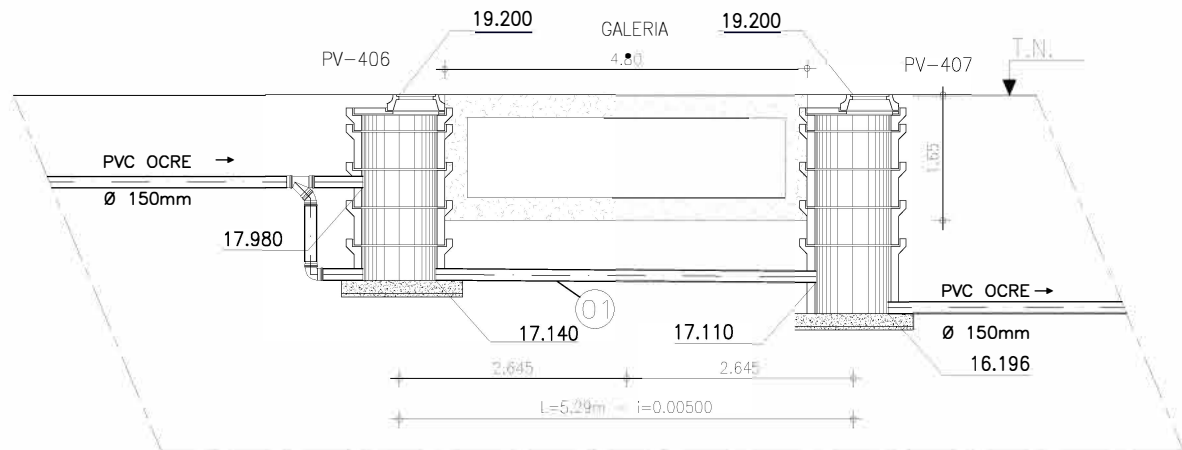


VISTA SUPERIOR
 ESCALA (FORMATO A3) — 1 / 100
 ESCALA (FORMATO A4) — SEM ESCALA



COMPANHIA DE ÁGUA E ESGOTO DO CEARÁ DIRETORIA DE ENGENHARIA GERÊNCIA DE PROJETOS DE ENGENHARIA	DESENHO	PRANCHA Nº
	04/21	01/01
PROJETO BÁSICO DO REMANESCENTE DO SISTEMA DE ESGOTAMENTO SANITÁRIO DE FORTALEZA - SUB BACIA CE-04		
PROJETO BÁSICO REMANESCENTE EEE CE 4 - MB-C PLANTA TRAVESSIA SOB VIA FÉRREA RUA EQUADOR - ENTRE OS PV'S 536 E 537		

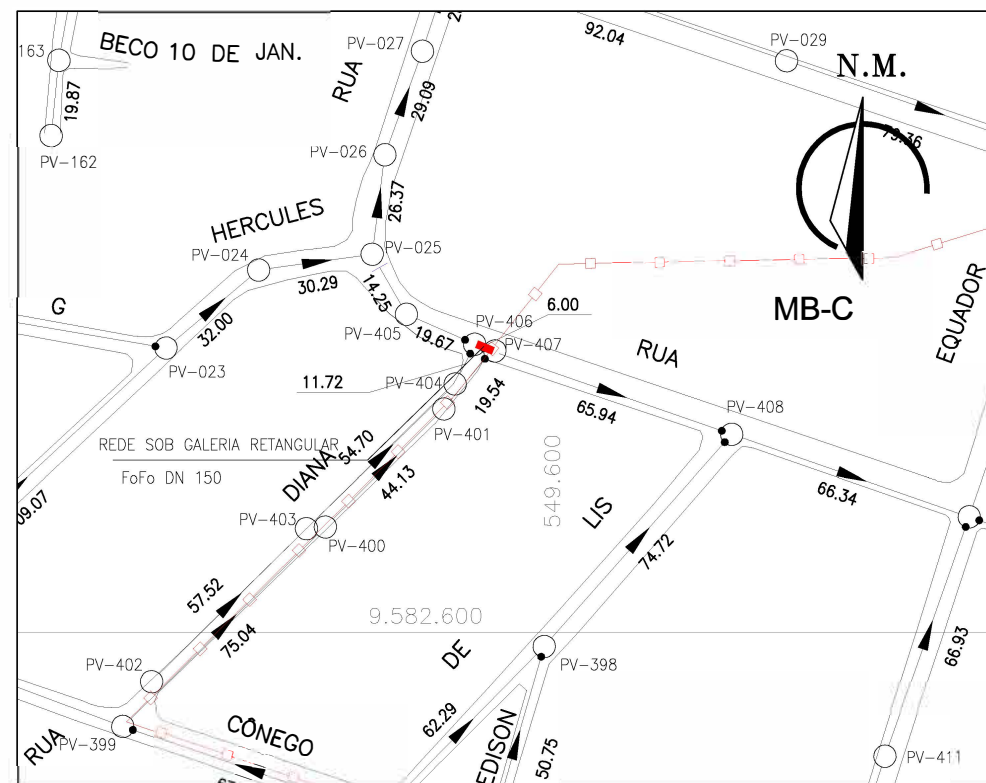
GERÊNCIA:	ENG.ª CAILINY DE MENEZES MEDEIROS		
SUPERVISÃO:	ENG.º RAUL TIGRE DE ARRUDA LEITÃO/ STANLEY LAURE MOURA QUEIROZ		
PROJETO:	ENG.ª LARISSA GONÇALVES MAIA CARACAS RNP 0601364791		
DESENHO:	HELDERJR	ESCALA:	INDICADA
ARQUIVO:	04 - PCO-SCP-TR-10.45.dwg	DATA:	JAN/2021



CONVENÇÕES

- PV - POÇO DE VISITA
- PVE - POÇO DE VISITA EXISTENTE
- CT - COTA DO TERRENO
- CF - COTA DE FUNDO
- - SENTIDO DO FLUXO

CORTE A-A
 ESCALA (FORMATO A3) — 1 / 100
 ESCALA (FORMATO A4) — SEM ESCALA



PLANTA SITUAÇÃO
 ESCALA (FORMATO A3) — 1 / 2000
 ESCALA (FORMATO A4) — SEM ESCALA

Larissa Caracas
Eng.ª Larissa Caracas
 CREA: 060136479-1
 GPROJ - CAGECE

RELAÇÃO DE MATERIAIS

ITEM	DESCRIMINAÇÃO	QUANT. un.	DIAM. mm
01	Tubo FoFo 5.29m	1	150



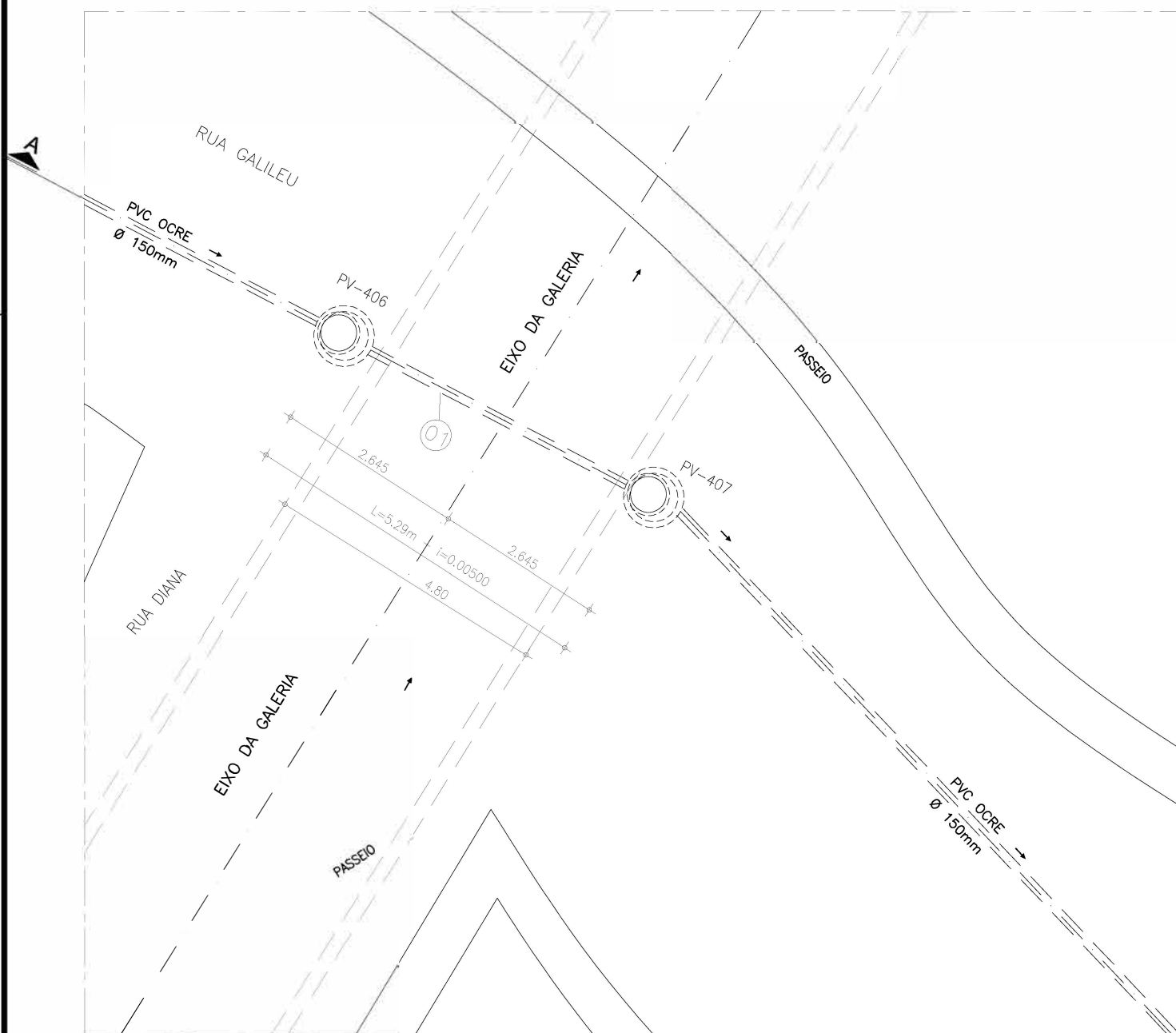
COMPANHIA DE ÁGUA E ESGOTO DO CEARÁ
 DIRETORIA DE ENGENHARIA
 GERÊNCIA DE PROJETOS DE ENGENHARIA

DESENHO 07/21
 PRANCHA Nº 01/01

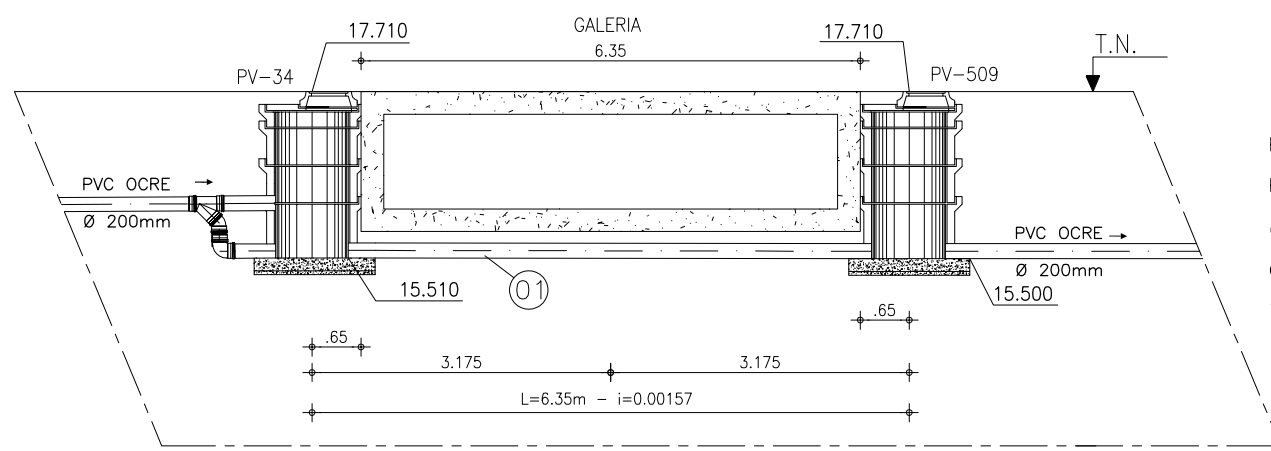
PROJETO BÁSICO DO REMANESCENTE DO SISTEMA DE ESGOTAMENTO SANITÁRIO DE FORTALEZA - SUB BACIA CE-04

PROJETO BÁSICO REMANESCENTE EEE CE 4 - MB-C
PLANTA TRAVESSIA SOB GALERIA RETANGULAR
RUA EUSÉBIO DE QUEIRÓS- ENTRE OS PV'S 231 E 233

GERÊNCIA:	ENGª CAILINY DE MENEZES MEDEIROS		
SUPERVISÃO:	ENGº RAUL TIGRE DE ARRUDA LEITÃO/ STANLEY LAURE MOURA QUEIROZ		
PROJETO:	ENGª LARISSA GONÇALVES MAIA CARACAS RNP 0601364791		
DESENHO:	HELDERJR	ESCALA:	INDICADA
ARQUIVO:	07 - PCO-SCP-TR-13.45.DWG	DATA:	JAN/2021

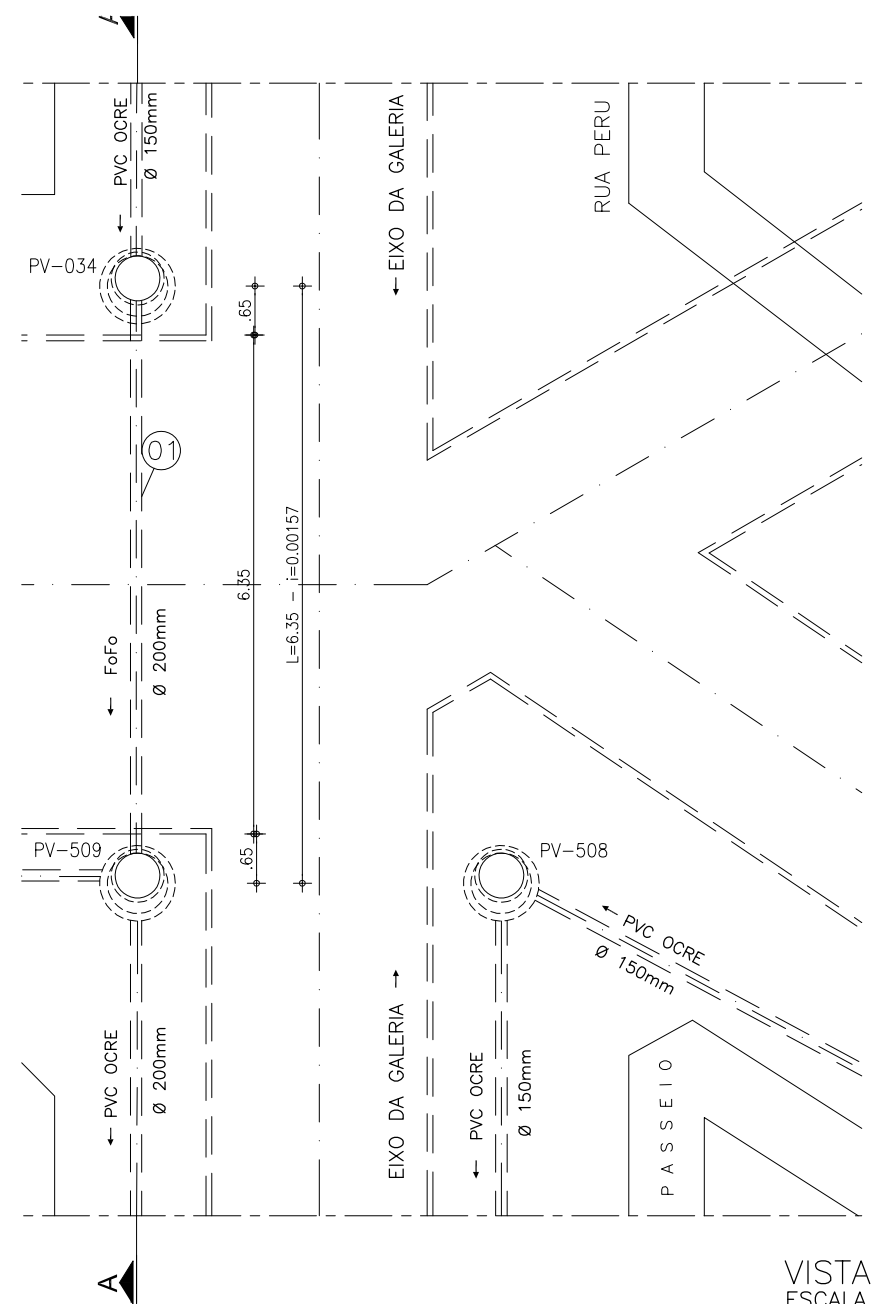


VISTA SUPERIOR
 ESCALA (FORMATO A3) — 1 / 100
 ESCALA (FORMATO A4) — SEM ESCALA

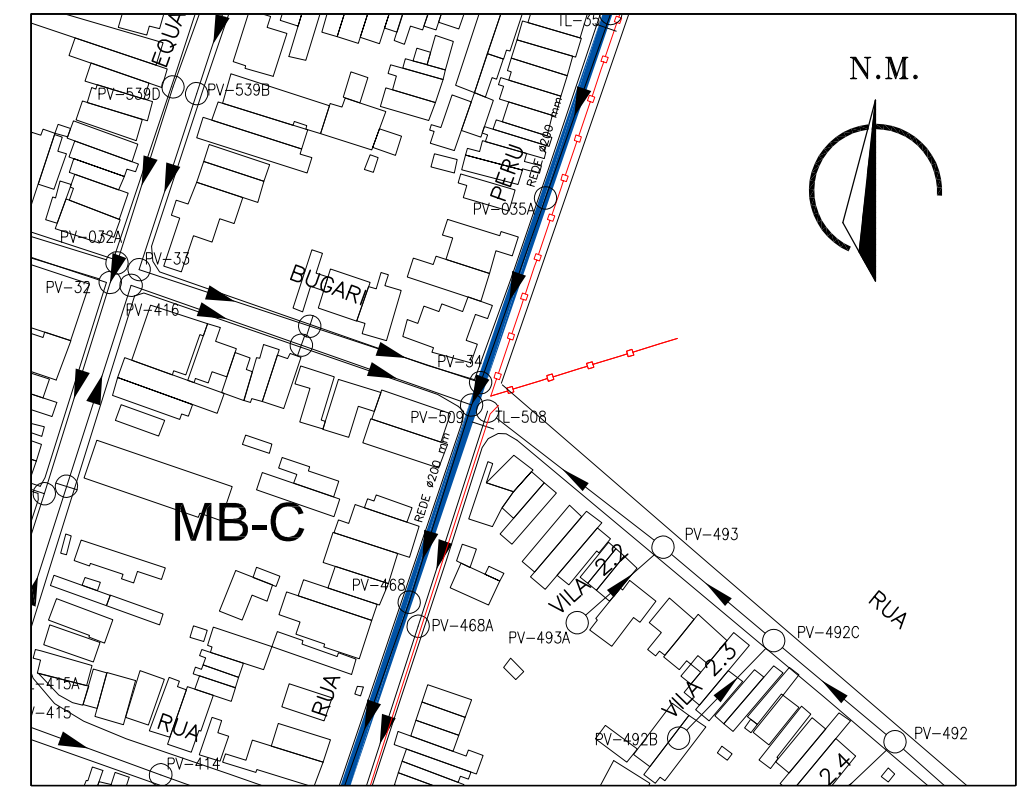


- CONVENÇÕES**
- PV - POÇO DE VISITA
 - PVE - POÇO DE VISITA EXISTENTE
 - CT - COTA DO TERRENO
 - CF - COTA DE FUNDO
 - - SENTIDO DO FLUXO

CORTE A-A
 ESCALA (FORMATO A3) — 1 / 100
 ESCALA (FORMATO A4) — SEM ESCALA



VISTA SUPERIOR
 ESCALA (FORMATO A3) — 1 / 100
 ESCALA (FORMATO A4) — SEM ESCALA



PLANTA SITUAÇÃO
 ESCALA (FORMATO A3) — 1 / 2000
 ESCALA (FORMATO A4) — SEM ESCALA

Arquiteta
Eng.ª Larissa Caracas
 CREA: 060136479-1
 GPROJ - CAGECE

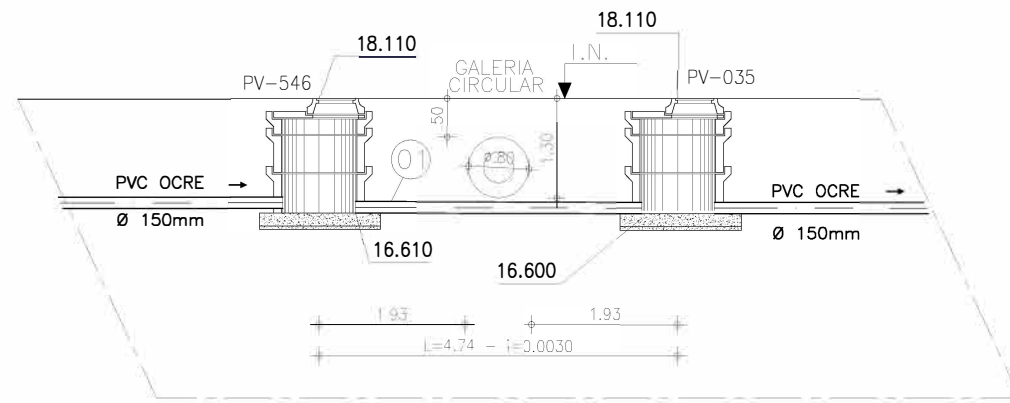
RELAÇÃO DE MATERIAIS

ITEM	DESCRIMINAÇÃO	QUANT. un.	DIAM. mm
01	Tubo FoFo 6.35m	1	200



COMPANHIA DE ÁGUA E ESGOTO DO CEARÁ DIRETORIA DE ENGENHARIA GERÊNCIA DE PROJETOS DE ENGENHARIA	DESENHO	PRANCHA Nº
	08/21	01/01
PROJETO BÁSICO DO REMANESCENTE DO SISTEMA DE ESGOTAMENTO SANITÁRIO DE FORTALEZA - SUB BACIA CE-04		
PROJETO BÁSICO REMANESCENTE EEE CE 4 - MB-C PLANTA TRAVESSIA SOB GALERIA RETANGULAR RUA PERU - ENTRE OS PV'S 509 E 34		

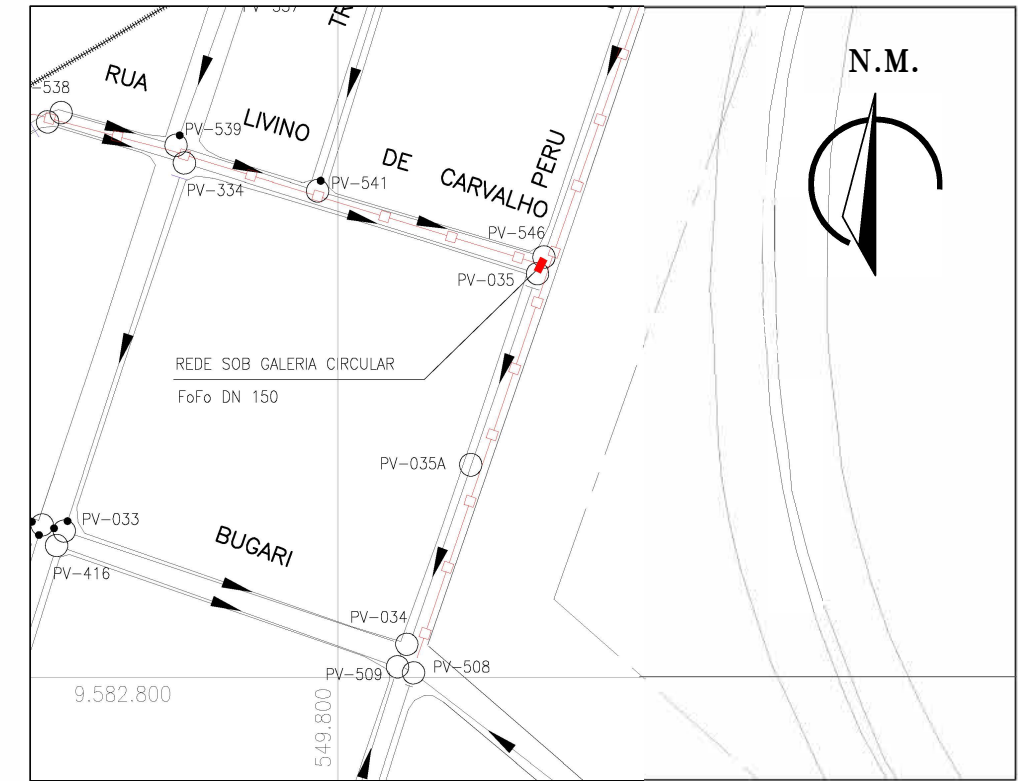
GERÊNCIA:	ENG.ª CAILINY DE MENEZES MEDEIROS		
SUPERVISÃO:	ENG.º RAUL TIGRE DE ARRUDA LEITÃO/ STANLEY LAURE MOURA QUEIROZ		
PROJETO:	ENG.ª LARISSA GONÇALVES MAIA CARACAS RNP 0601364791		
DESENHO:	HELDERJR	ESCALA:	INDICADA
ARQUIVO:	08 - PCO-SCP-TR-14.45.DWG	DATA:	JAN/2021



CONVENÇÕES

- PV - POÇO DE VISITA
- PVE - POÇO DE VISITA EXISTENTE
- CT - COTA DO TERRENO
- CF - COTA DE FUNDO
- - SENTIDO DO FLUXO

CORTE A-A
 ESCALA (FORMATO A3) — 1 / 100
 ESCALA (FORMATO A4) — SEM ESCALA

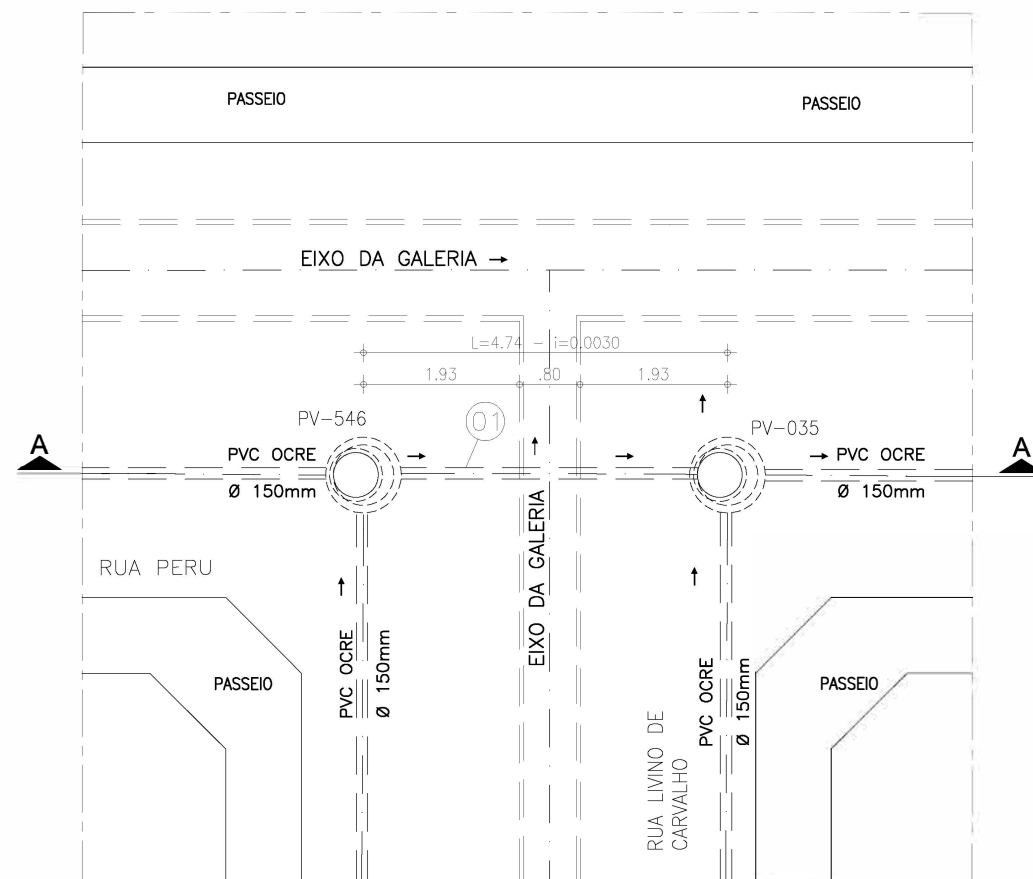


PLANTA SITUAÇÃO
 ESCALA (FORMATO A3) — 1 / 2000
 ESCALA (FORMATO A4) — SEM ESCALA

Larissa Caracas
 Eng.^a Larissa Caracas
 CREA: 060136479-1
 GPROJ - CAGECE

RELAÇÃO DE MATERIAIS

ITEM	DESCRIMINAÇÃO	QUANT. un.	DIAM. mm
01	Tubo FoFo 4.74m	1	150

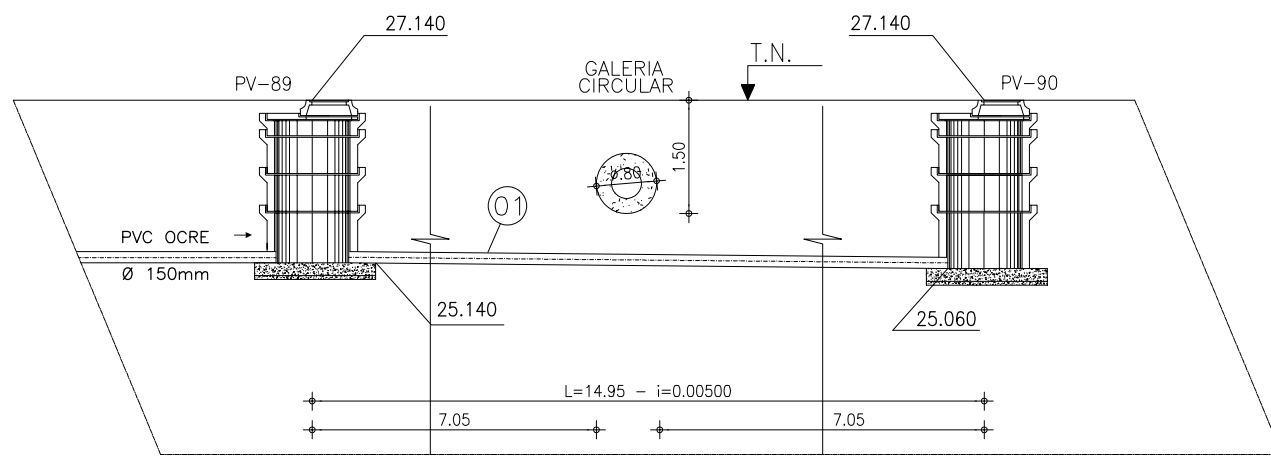


VISTA SUPERIOR
 ESCALA (FORMATO A3) — 1 / 100
 ESCALA (FORMATO A4) — SEM ESCALA



COMPANHIA DE ÁGUA E ESGOTO DO CEARÁ DIRETORIA DE ENGENHARIA GERÊNCIA DE PROJETOS DE ENGENHARIA	DESENHO	PRANCHA Nº
	09/21	01/01
PROJETO BÁSICO DO REMANESCENTE DO SISTEMA DE ESGOTAMENTO SANITÁRIO DE FORTALEZA - SUB BACIA CE-04		
PROJETO BÁSICO REMANESCENTE EEE CE 4 - MB-C TRAVESSIA SOB GALERIA CIRCULAR RUA PERU - ENTRE OS PV'S 546 E 35		

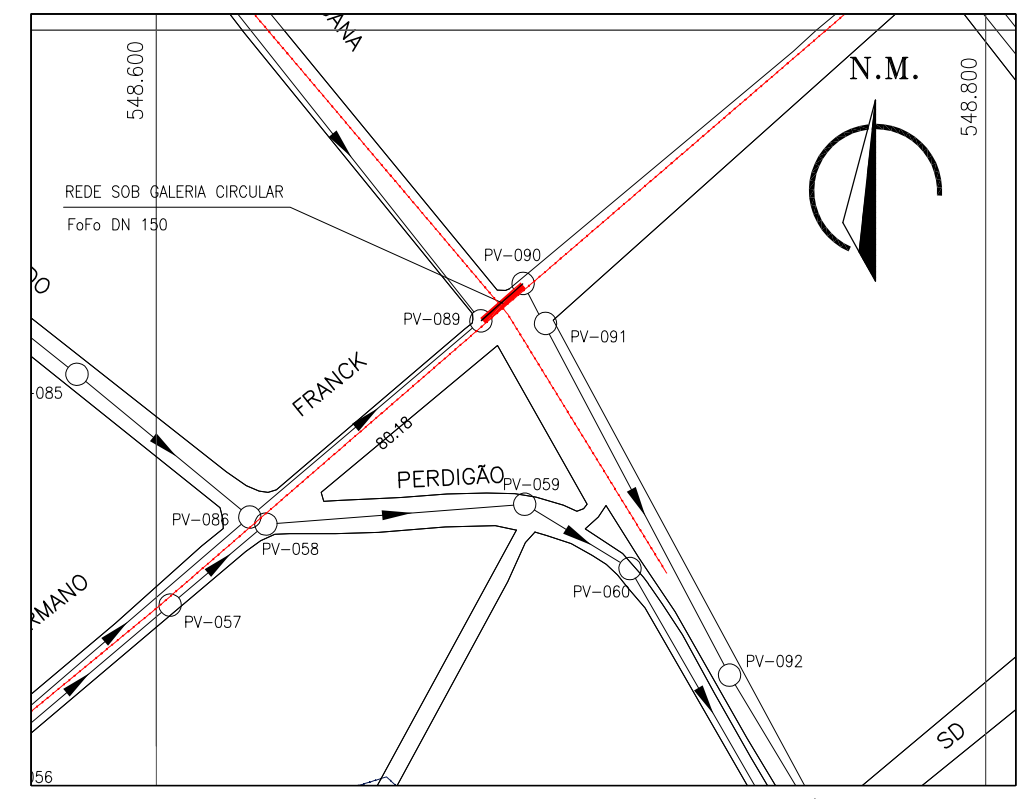
GERÊNCIA:	ENG ^a CAILINY DE MENEZES MEDEIROS		
SUPERVISÃO:	ENG ^o RAUL TIGRE DE ARRUDA LEITÃO/ STANLEY LAURE MOURA QUEIROZ		
PROJETO:	ENG ^a LARISSA GONÇALVES MAIA CARACAS RNP 0601364791		
DESENHO:	HELDERJR	ESCALA:	INDICADA
ARQUIVO:	06 - PCO-SCP-TR-15.45.dwg	DATA:	JAN/2021



CORTE A-A
 ESCALA (FORMATO A3) — 1 / 100
 ESCALA (FORMATO A4) — SEM ESCALA

CONVENÇÕES

- PV - POÇO DE VISITA
- PVE - POÇO DE VISITA EXISTENTE
- CT - COTA DO TERRENO
- CF - COTA DE FUNDO
- - SENTIDO DO FLUXO

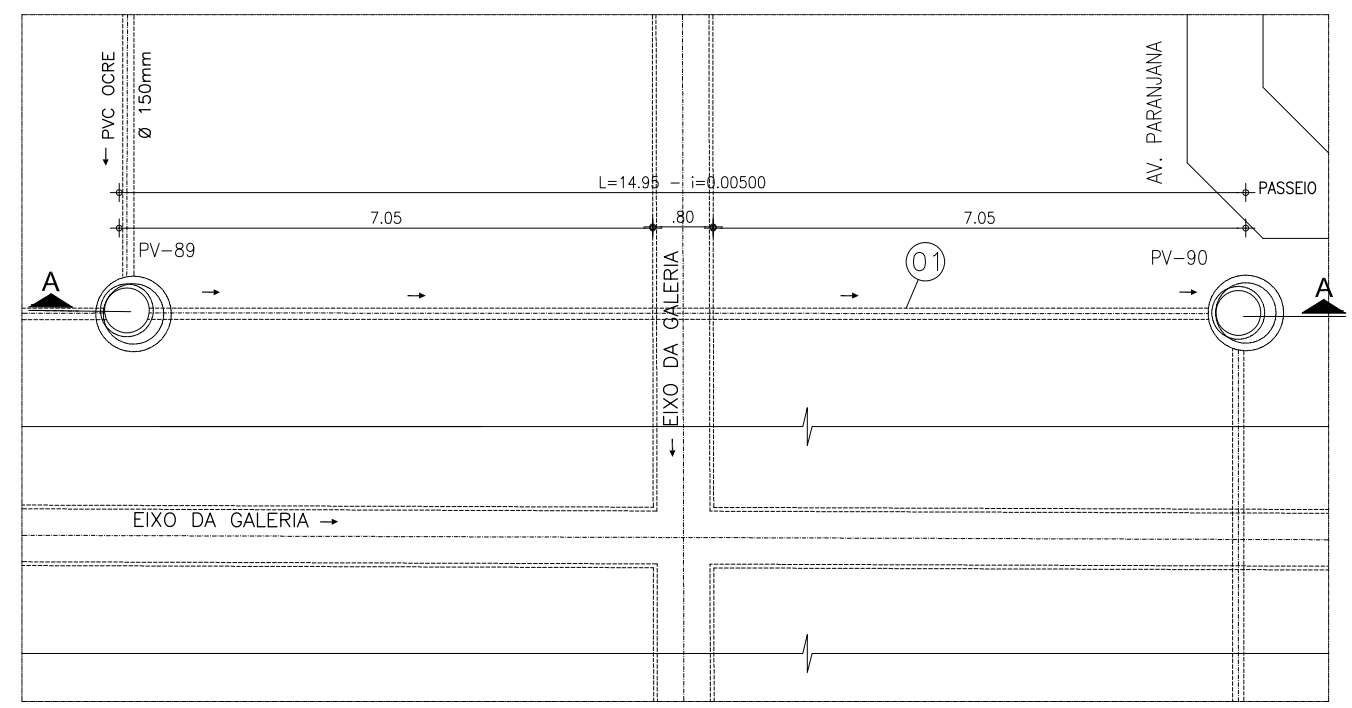


PLANTA SITUAÇÃO
 ESCALA (FORMATO A3) — 1 / 2000
 ESCALA (FORMATO A4) — SEM ESCALA

Arquiteta Larissa
Eng.ª Larissa Caracas
 CREA: 060136479-1
 GPROJ - CAGECE

RELAÇÃO DE MATERIAIS

ITEM	DESCRIMINAÇÃO	QUANT. un.	DIAM. mm
01	Tubo FoFo 14.95m	1	150

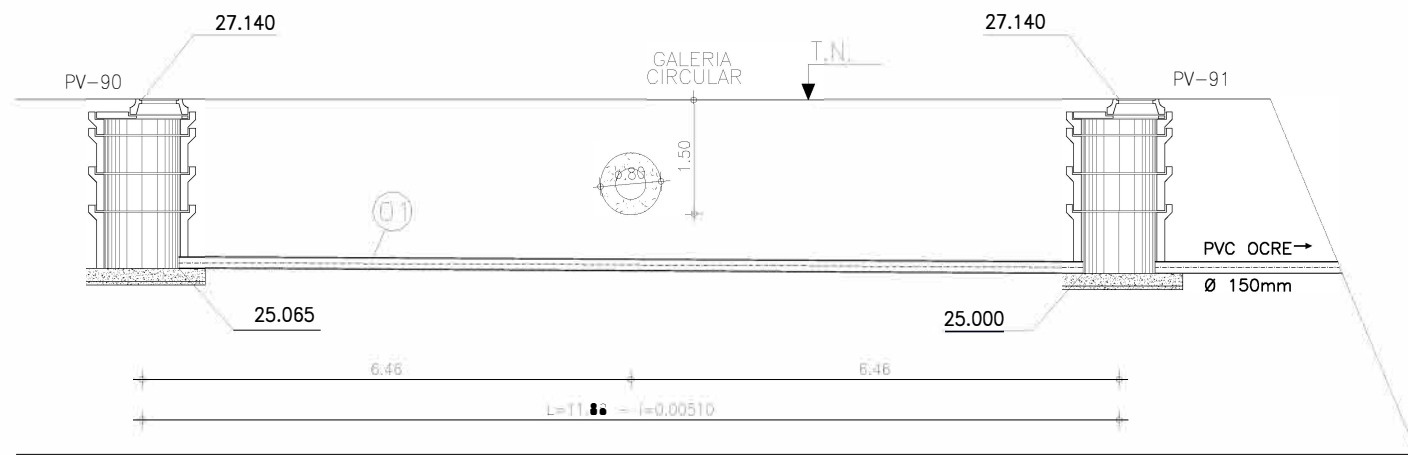


VISTA SUPERIOR
 ESCALA (FORMATO A3) — 1 / 100
 ESCALA (FORMATO A4) — SEM ESCALA



COMPANHIA DE ÁGUA E ESGOTO DO CEARÁ DIRETORIA DE ENGENHARIA GERÊNCIA DE PROJETOS DE ENGENHARIA	DESENHO 10/21	PRANCHA Nº 01/01
PROJETO BÁSICO DO REMANESCENTE DO SISTEMA DE ESGOTAMENTO SANITÁRIO DE FORTALEZA - SUB BACIA CE-04		
PROJETO BÁSICO REMANESCENTE EEE CE 4 - MB-C TRAVESSIA SOB GALERIA CIRCULAR AV. GERMANO FRANCK COM AV. PARANJANA - ENTRE OS PV'S 89 E 90		

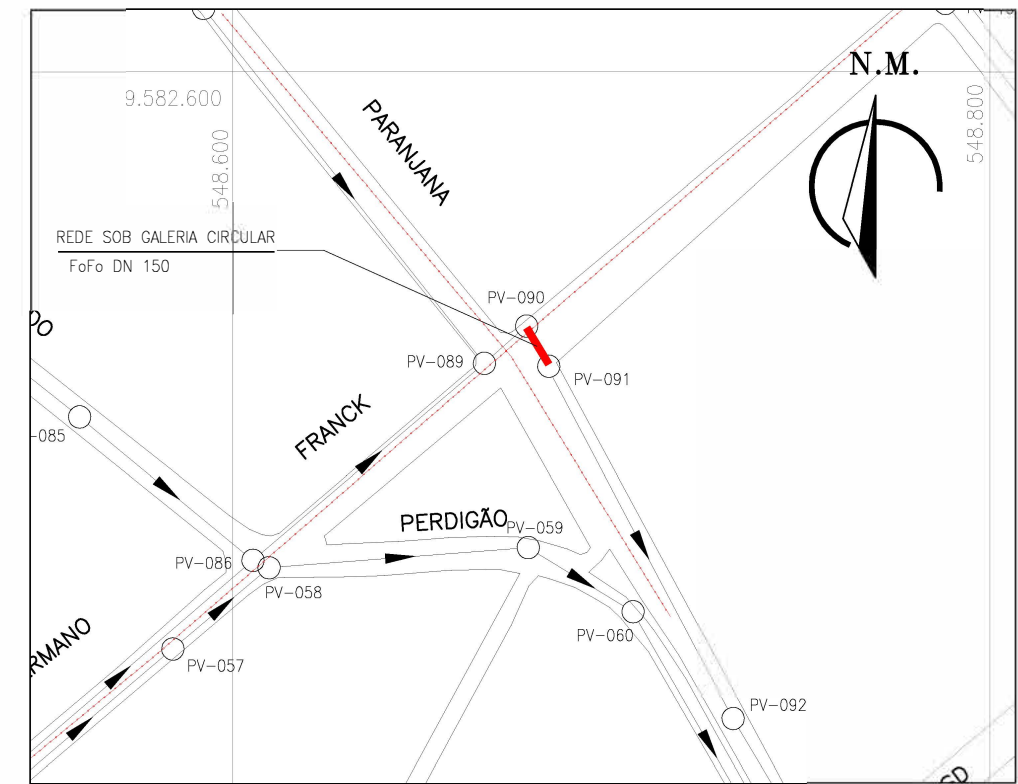
GERÊNCIA:	ENGª CAILINY DE MENEZES MEDEIROS		
SUPERVISÃO:	ENGº RAUL TIGRE DE ARRUDA LEITÃO/ STANLEY LAURE MOURA QUEIROZ		
PROJETO:	ENGª LARISSA GONÇALVES MAIA CARACAS RNP 0601364791		
DESENHO:	HELDERJR	ESCALA:	INDICADA
ARQUIVO:	10 - PCO-SCP-TR-16.45.DWG	DATA:	JAN/2021



CORTE A-A
 ESCALA (FORMATO A3) — 1 / 100
 ESCALA (FORMATO A4) — SEM ESCALA

CONVENÇÕES

- PV — POÇO DE VISITA
- PVE — POÇO DE VISITA EXISTENTE
- CT — COTA DO TERRENO
- CF — COTA DE FUNDO
- — SENTIDO DO FLUXO

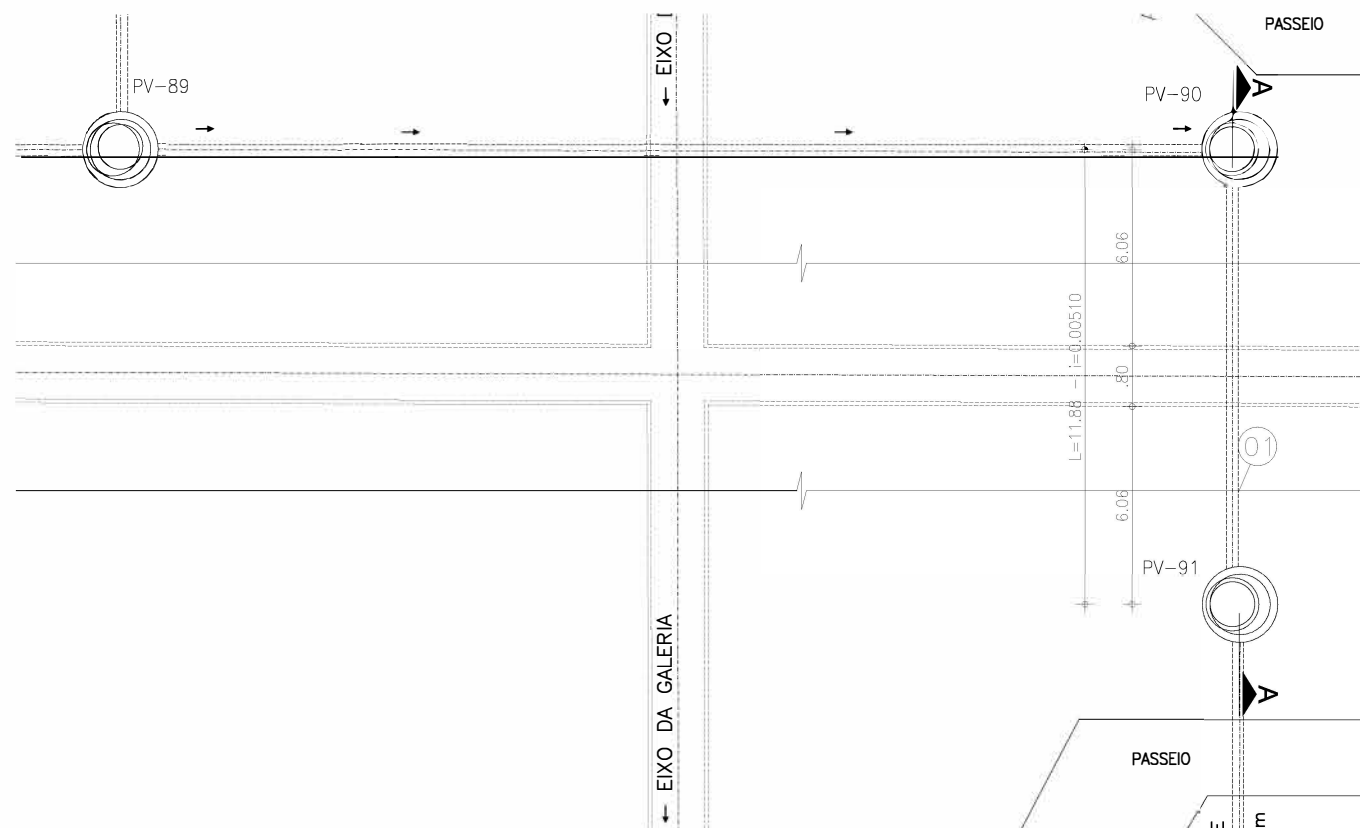


Larissa Caracás
Eng.ª Larissa Caracás
 CREA: 060136479-1
 GPROJ - CAGECE

PLANTA SITUAÇÃO
 ESCALA (FORMATO A3) — 1 / 2000
 ESCALA (FORMATO A4) — SEM ESCALA

RELAÇÃO DE MATERIAIS

ITEM	DESCRIMINAÇÃO	QUANT. un.	DIAM. mm
01	Tubo FoFo 11.88m	1	150

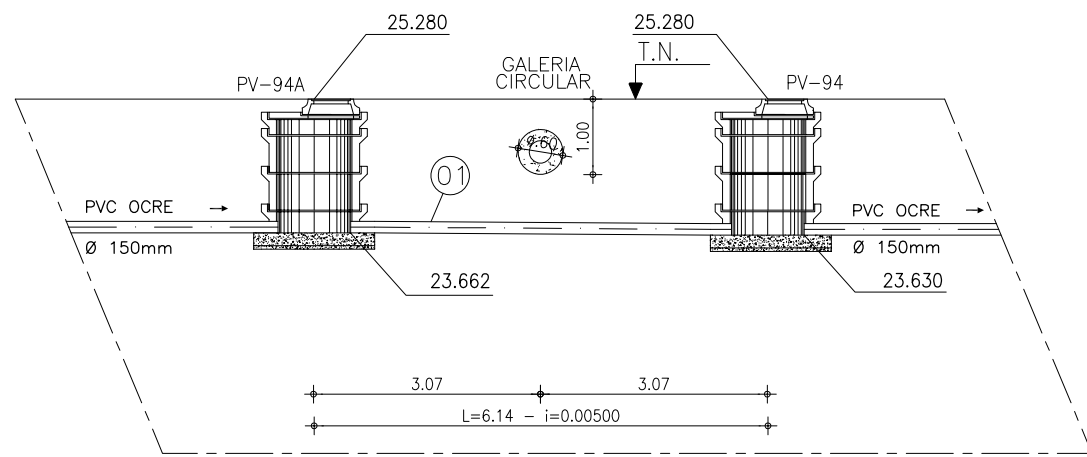


VISTA SUPERIOR
 ESCALA (FORMATO A3) — 1 / 100
 ESCALA (FORMATO A4) — SEM ESCALA



COMPANHIA DE ÁGUA E ESGOTO DO CEARÁ DIRETORIA DE ENGENHARIA GERÊNCIA DE PROJETOS DE ENGENHARIA	DESENHO	PRANCHA Nº
	11/21	01/01
PROJETO BÁSICO DO REMANESCENTE DO SISTEMA DE ESGOTAMENTO SANITÁRIO DE FORTALEZA - SUB BACIA CE-04		
PROJETO BÁSICO REMANESCENTE EEE CE 4 - MB-C TRAVESSIA SOB GALERIA CIRCULAR AV. GERMANO FRANCK COM AV. PARANJANA - ENTRE OS PV'S 90 E 91		

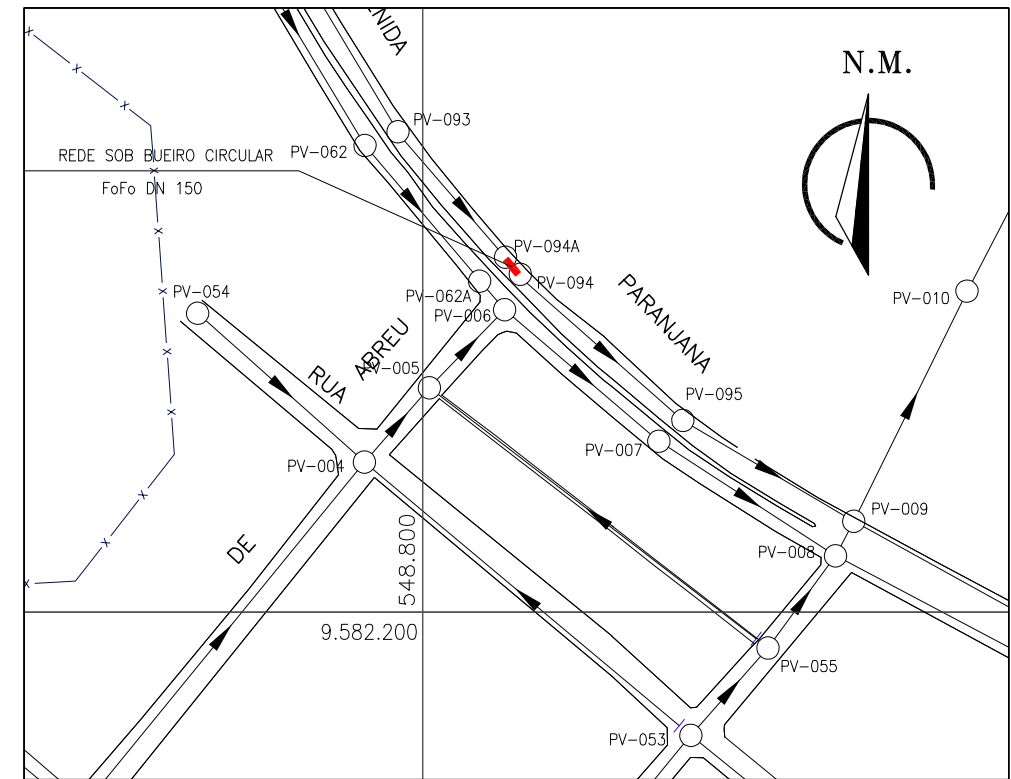
GERÊNCIA:	ENG.ª CAILINY DE MENEZES MEDEIROS		
SUPERVISÃO:	ENG.º RAUL TIGRE DE ARRUDA LEITÃO/ STANLEY LAURE MOURA QUEIROZ		
PROJETO:	ENG.ª LARISSA GONÇALVES MAIA CARACÁS RNP 0601364791		
DESENHO:	HELDERJR	ESCALA:	INDICADA
ARQUIVO:	11 - PCO-SCP-TR-17.45.DWG	DATA:	JAN/2021



CONVENÇÕES

- PV - POÇO DE VISITA
- PVE - POÇO DE VISITA EXISTENTE
- CT - COTA DO TERRENO
- CF - COTA DE FUNDO
- - SENTIDO DO FLUXO

CORTE A-A
 ESCALA (FORMATO A3) — 1 / 100
 ESCALA (FORMATO A4) — SEM ESCALA

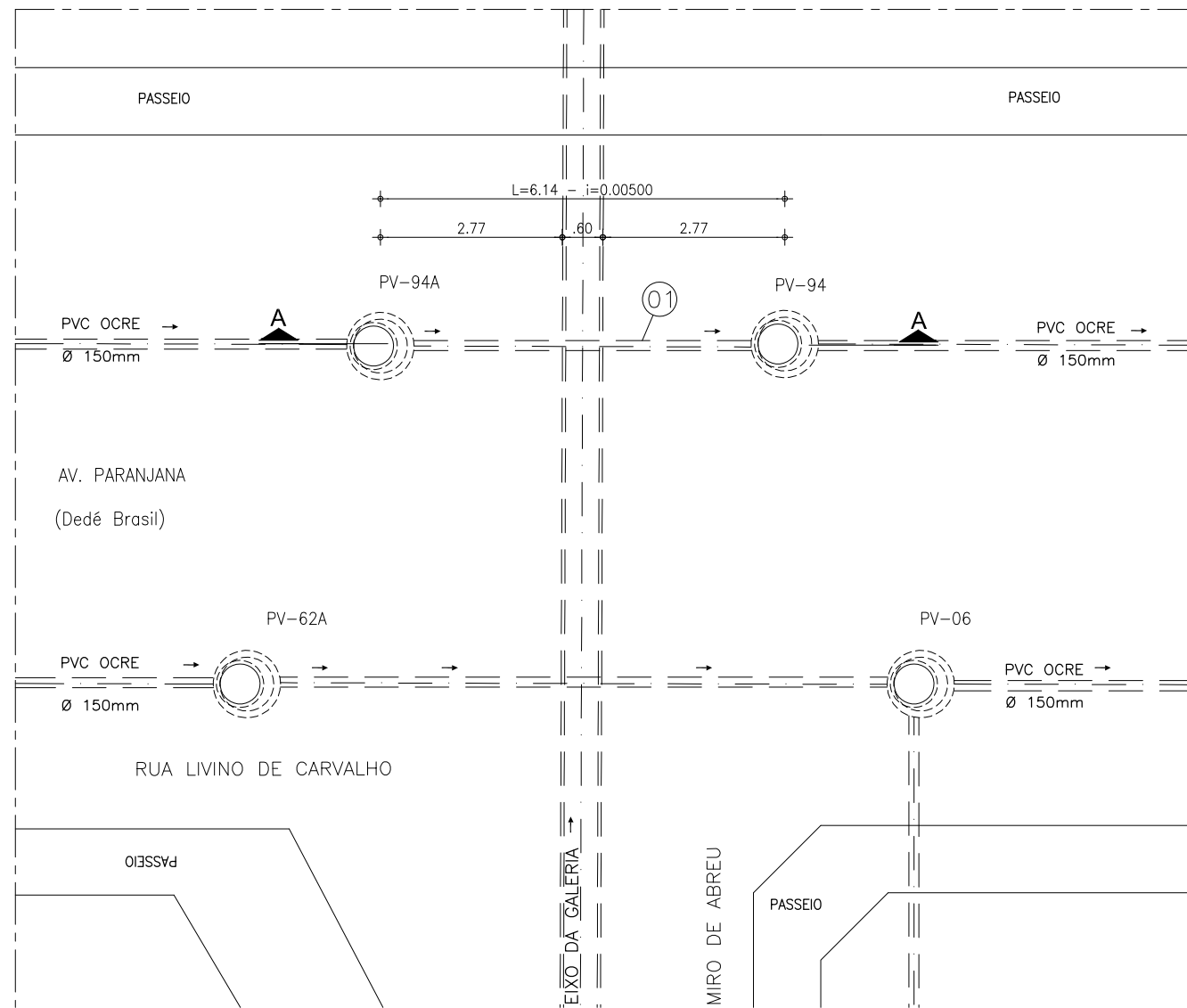


PLANTA SITUAÇÃO
 ESCALA (FORMATO A3) — 1 / 2000
 ESCALA (FORMATO A4) — SEM ESCALA

Arissa Caracas
 Eng.ª Larissa Caracas
 CREA: 060136479-1
 GPROJ - CAGECE

RELAÇÃO DE MATERIAIS

ITEM	DESCRIMINAÇÃO	QUANT. un.	DIAM. mm
01	Tubo FoFo 6.14m	1	150

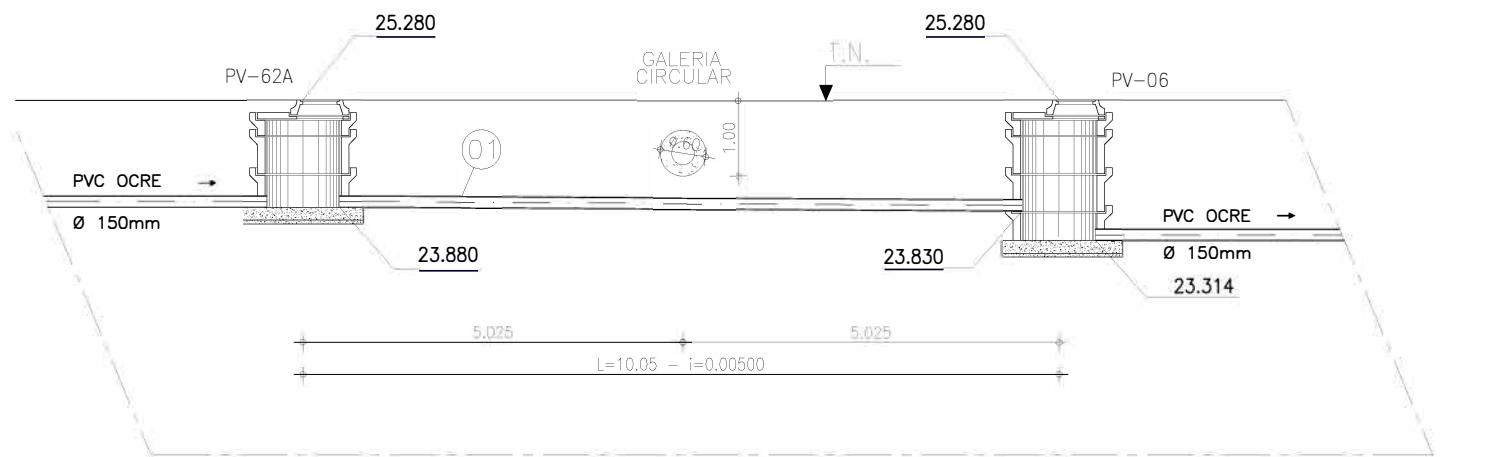


VISTA SUPERIOR
 ESCALA (FORMATO A3) — 1 / 100
 ESCALA (FORMATO A4) — SEM ESCALA



COMPANHIA DE ÁGUA E ESGOTO DO CEARÁ DIRETORIA DE ENGENHARIA GERÊNCIA DE PROJETOS DE ENGENHARIA	DESENHO	PRANCHA Nº
	12/21	01/01
PROJETO BÁSICO DO REMANESCENTE DO SISTEMA DE ESGOTAMENTO SANITÁRIO DE FORTALEZA - SUB BACIA CE-04		
PROJETO BÁSICO REMANESCENTE EEE CE 4 - MB-C TRAVESSIA SOB BUEIRO CIRCULAR AV. PARANJANA - ENTRE OS PV'S 94A E 94		

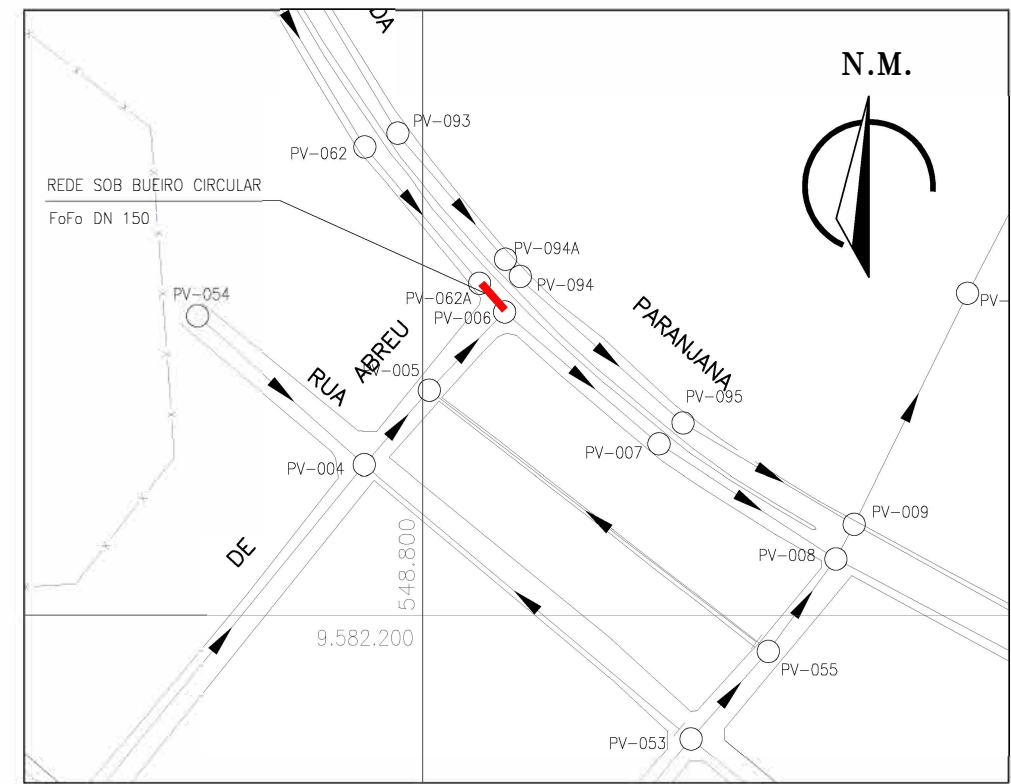
GERÊNCIA:	ENG.ª CAILINY DE MENEZES MEDEIROS		
SUPERVISÃO:	ENG.º RAUL TIGRE DE ARRUDA LEITÃO/ STANLEY LAURE MOURA QUEIROZ		
PROJETO:	ENG.ª LARISSA GONÇALVES MAIA CARACAS RNP 0601364791		
DESENHO:	HELDERJR	ESCALA:	INDICADA
ARQUIVO:	12 - PCO-SCP-TR-18.45.DWG	DATA:	JAN/2021



CORTE A-A
 ESCALA (FORMATO A3) — 1 / 100
 ESCALA (FORMATO A4) — SEM ESCALA

CONVENÇÕES

- PV - POÇO DE VISITA
- PVE - POÇO DE VISITA EXISTENTE
- CT - COTA DO TERRENO
- CF - COTA DE FUNDO
- - SENTIDO DO FLUXO

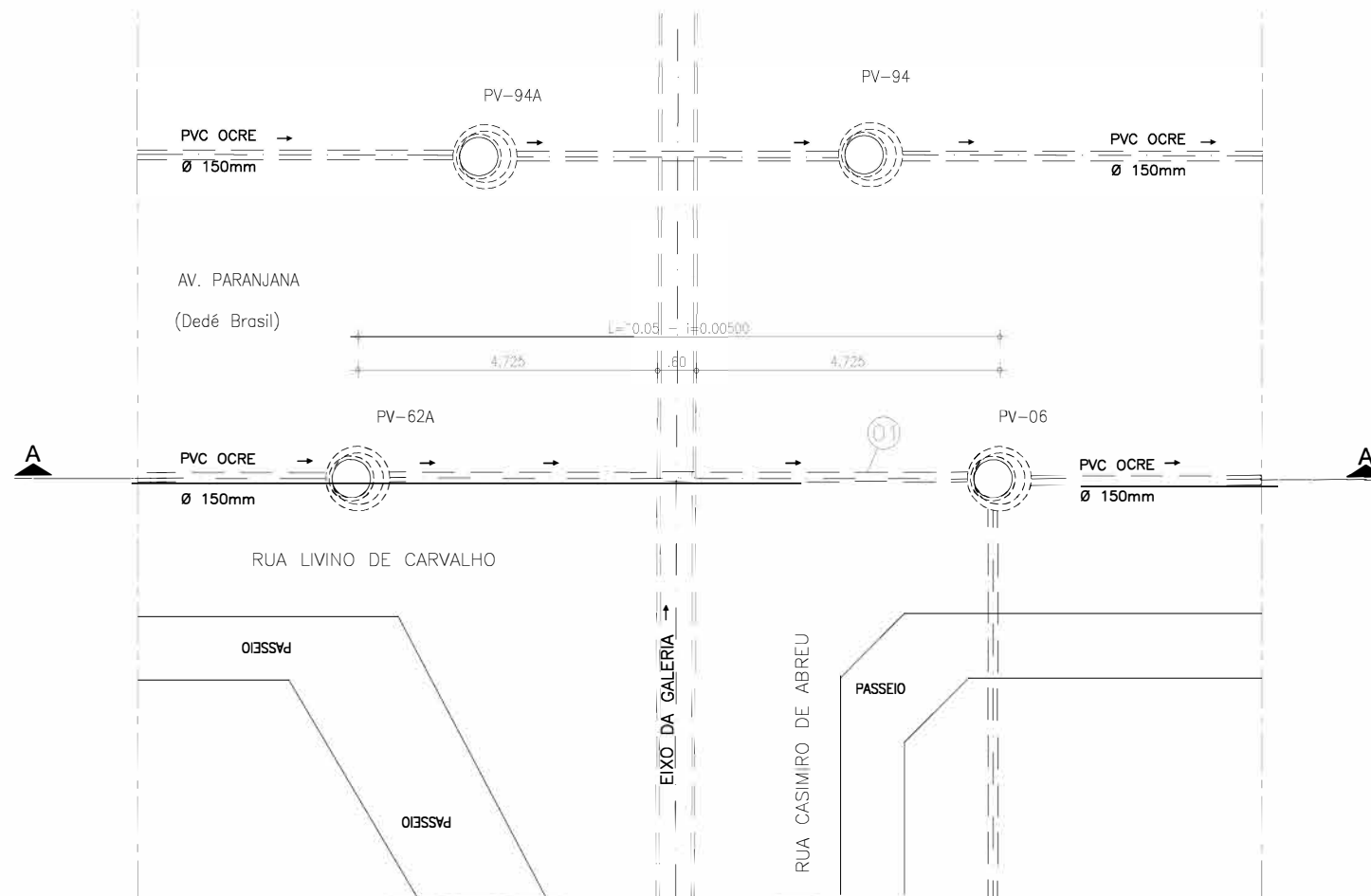


PLANTA SITUAÇÃO
 ESCALA (FORMATO A3) — 1 / 2000
 ESCALA (FORMATO A4) — SEM ESCALA

Larissa Caracas
Eng.ª Larissa Caracas
 CREA: 060136479-1
 GPROJ - CAGECE

RELAÇÃO DE MATERIAIS

ITEM	DESCRIMINAÇÃO	QUANT. un.	DIAM. mm
01	Tubo FoFo 10.05m	1	150

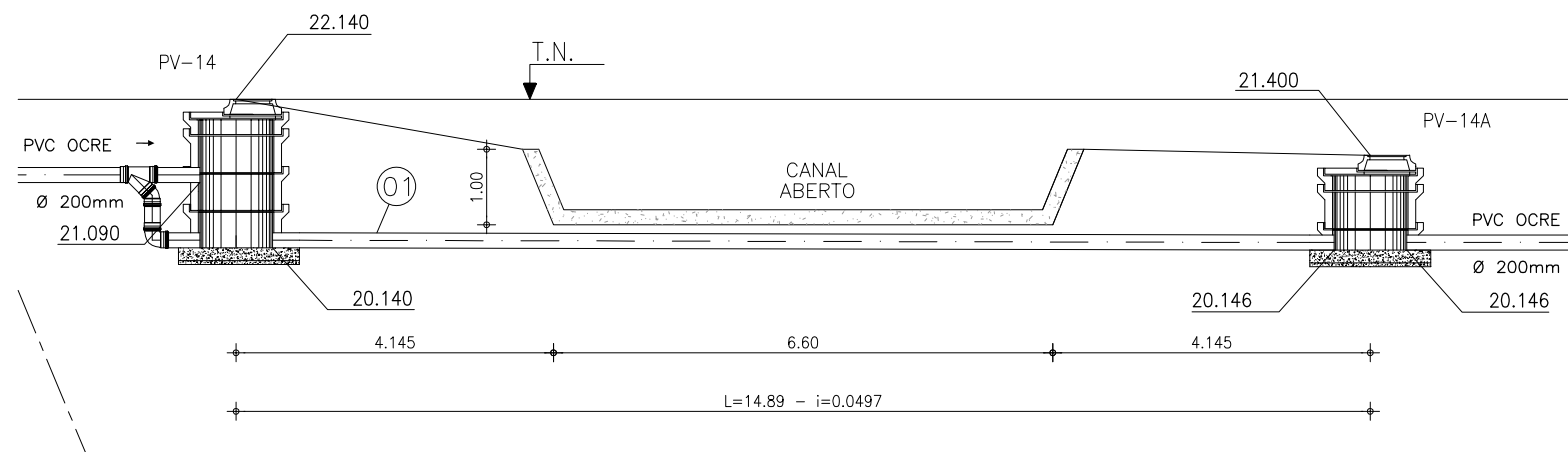


VISTA SUPERIOR
 ESCALA (FORMATO A3) — 1 / 100
 ESCALA (FORMATO A4) — SEM ESCALA



COMPANHIA DE ÁGUA E ESGOTO DO CEARÁ DIRETORIA DE ENGENHARIA GERÊNCIA DE PROJETOS DE ENGENHARIA	DESENHO	PRANCHA Nº
	13/21	01/01
PROJETO BÁSICO DO REMANESCENTE DO SISTEMA DE ESGOTAMENTO SANITÁRIO DE FORTALEZA - SUB BACIA CE-04		
PROJETO BÁSICO REMANESCENTE EEE CE 4 - MB-C TRAVESSIA SOB BUEIRO CIRCULAR AV. PARANJANA - ENTRE OS PV'S 62A E 06		

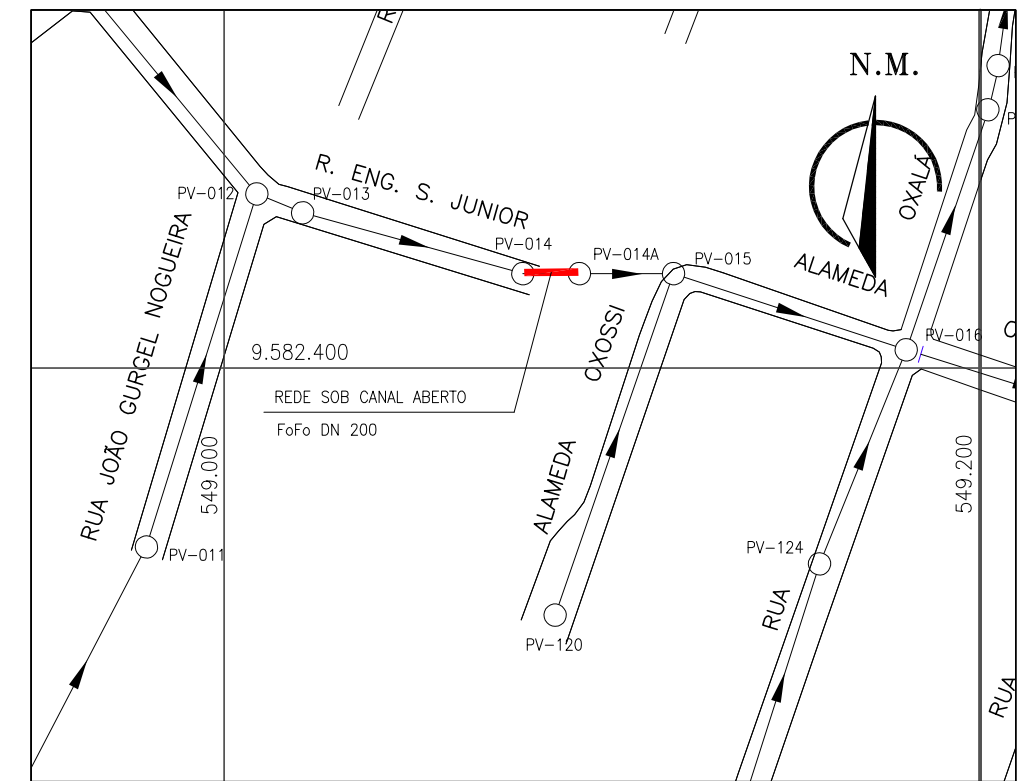
GERÊNCIA:	ENGª CAILINY DE MENEZES MEDEIROS		
SUPERVISÃO:	ENGº RAUL TIGRE DE ARRUDA LEITÃO/ STANLEY LAURE MOURA QUEIROZ		
PROJETO:	ENGª LARISSA GONÇALVES MAIA CARACAS RNP 0601364791		
DESENHO:	HELDERJR	ESCALA:	INDICADA
ARQUIVO:	13 - PCO-SCP-TR-19.45.DWG	DATA:	JAN/2021



CORTE A-A
 ESCALA (FORMATO A3) — 1 / 100
 ESCALA (FORMATO A4) — SEM ESCALA

CONVENÇÕES

- PV - POÇO DE VISITA
- PVE - POÇO DE VISITA EXISTENTE
- CT - COTA DO TERRENO
- CF - COTA DE FUNDO
- - SENTIDO DO FLUXO

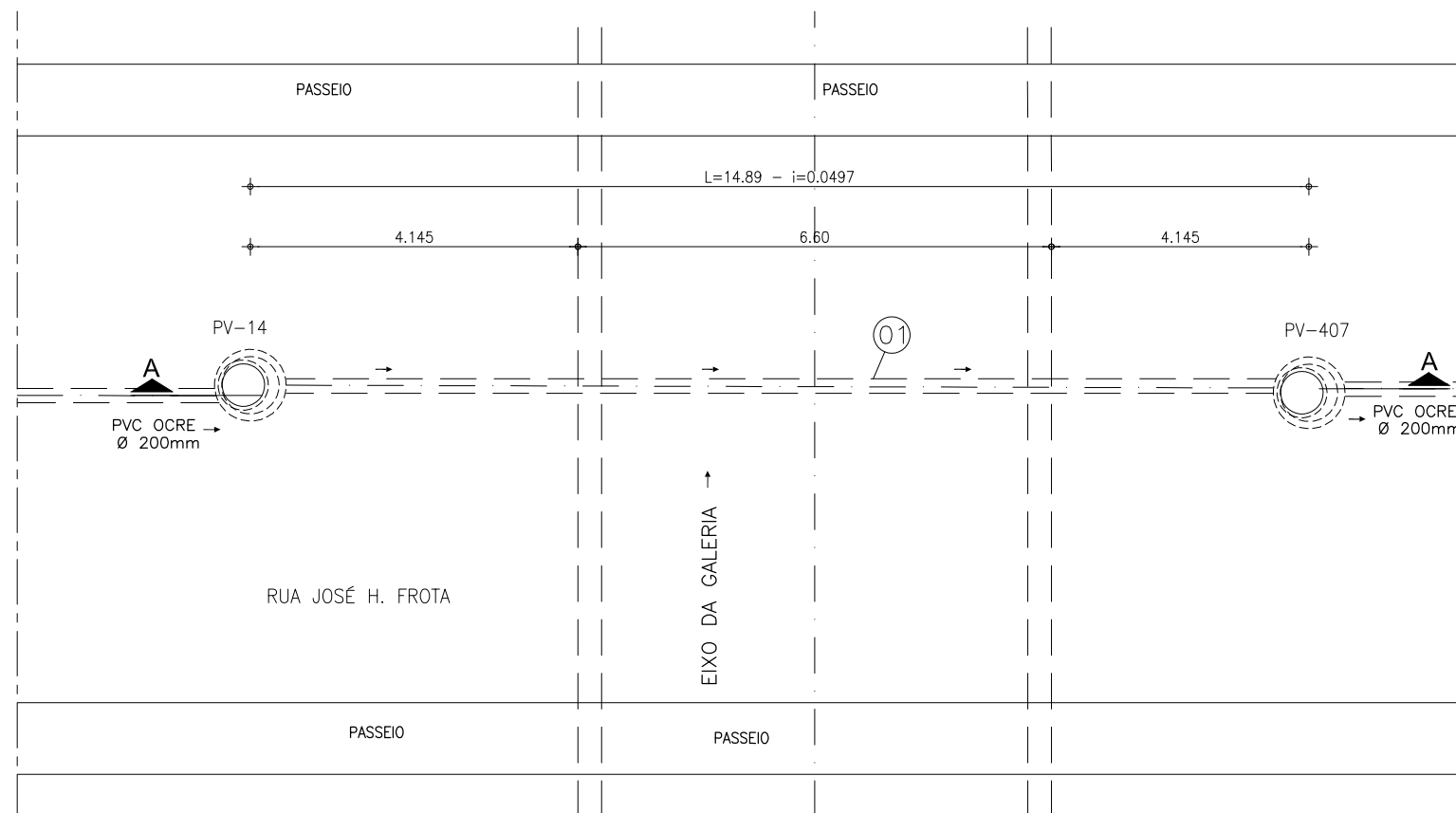


PLANTA SITUAÇÃO
 ESCALA (FORMATO A3) — 1 / 2000
 ESCALA (FORMATO A4) — SEM ESCALA

Arquiteta Larissa
Eng.ª Larissa Caracas
 CREA: 060136479-1
 GPROJ - CAGECE

RELAÇÃO DE MATERIAIS

ITEM	DESCRIMINAÇÃO	QUANT. un.	DIAM. mm
01	Tube FoFo 14.89m	1	150

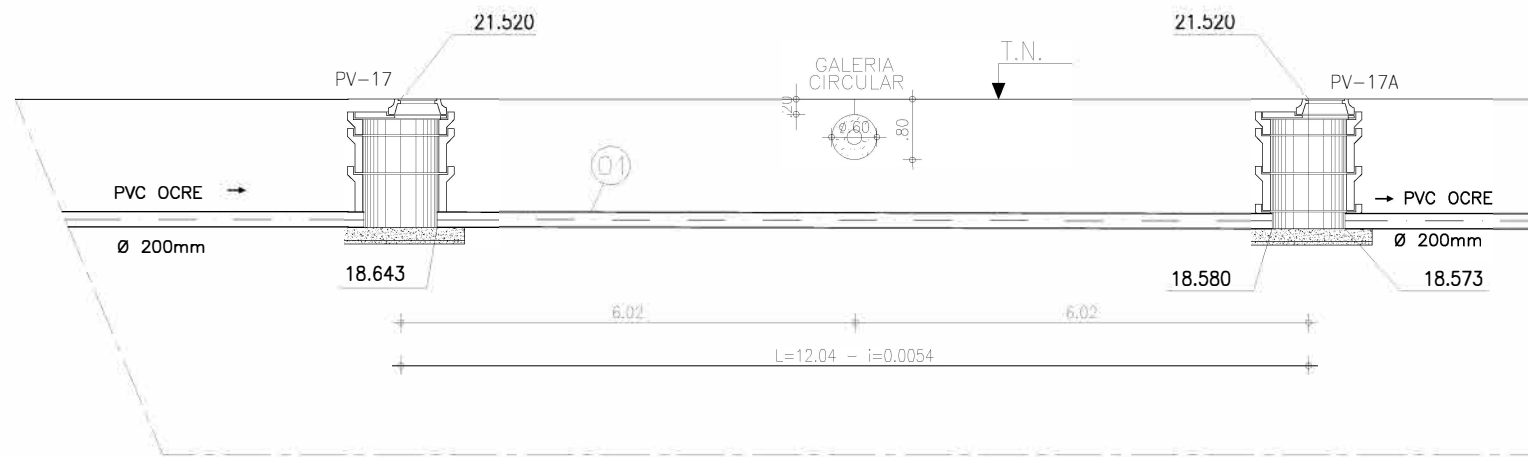


VISTA SUPERIOR
 ESCALA (FORMATO A3) — 1 / 100
 ESCALA (FORMATO A4) — SEM ESCALA



COMPANHIA DE ÁGUA E ESGOTO DO CEARÁ DIRETORIA DE ENGENHARIA GERÊNCIA DE PROJETOS DE ENGENHARIA	DESENHO	PRANCHA Nº
	14/21	01/01
PROJETO BÁSICO DO REMANESCENTE DO SISTEMA DE ESGOTAMENTO SANITÁRIO DE FORTALEZA - SUB BACIA CE-04		
PROJETO BÁSICO REMANESCENTE EEE CE 4 - MB-C TRAVESSIA SOB CANAL ABERTO RUA ENG. S. JUNIOR - ENTRE OS PV'S 14 E 14A		

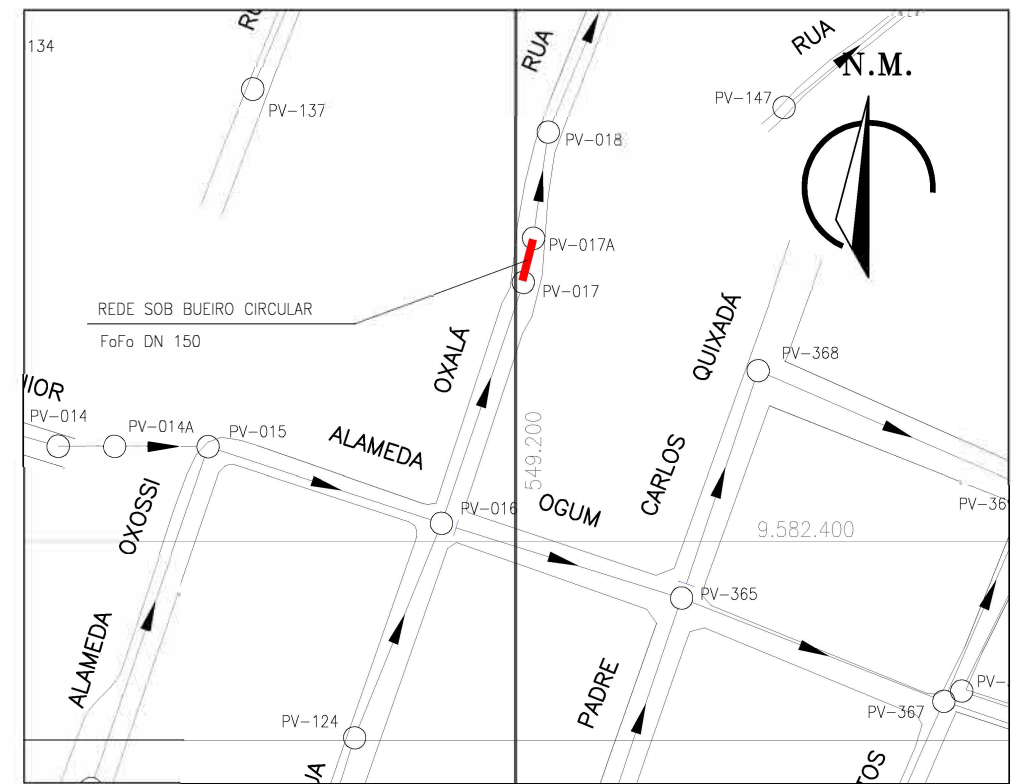
GERÊNCIA:	ENG.ª CAILINY DE MENEZES MEDEIROS		
SUPERVISÃO:	ENG.º RAUL TIGRE DE ARRUDA LEITÃO/ STANLEY LAURE MOURA QUEIROZ		
PROJETO:	ENG.ª LARISSA GONÇALVES MAIA CARACAS RNP 0601364791		
DESENHO:	HELDERJR	ESCALA:	INDICADA
ARQUIVO:	14 - PCO-SCP-TR-20.45.DWG	DATA:	JAN/2021



CORTE A-A
 ESCALA (FORMATO A3) — 1 / 100
 ESCALA (FORMATO A4) — SEM ESCALA

CONVENÇÕES

- PV – POÇO DE VISITA
- PVE – POÇO DE VISITA EXISTENTE
- CT – COTA DO TERRENO
- CF – COTA DE FUNDO
- – SENTIDO DO FLUXO



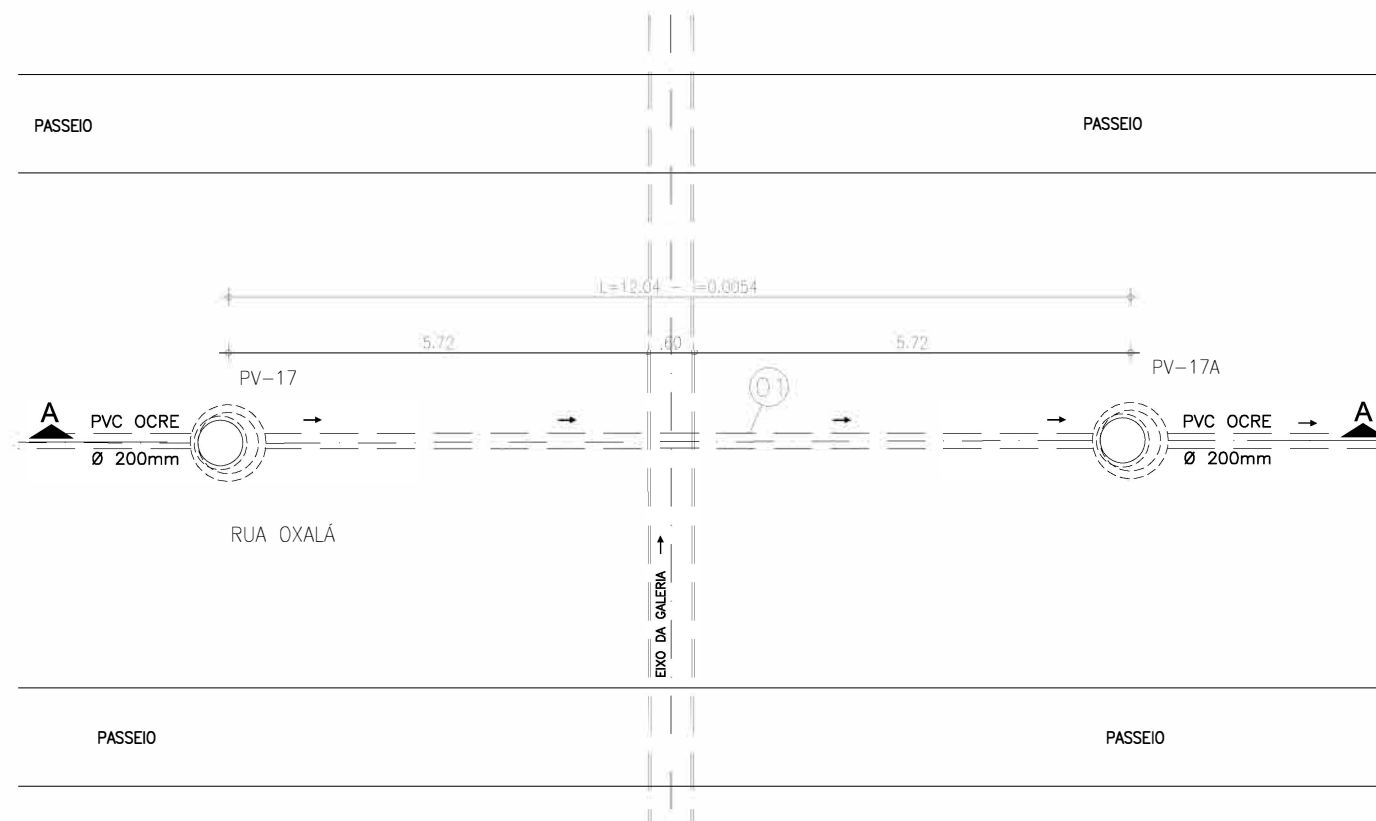
PLANTA SITUAÇÃO

ESCALA (FORMATO A3) — 1 / 2000
 ESCALA (FORMATO A4) — SEM ESCALA

Larissa Caracas
Eng.ª Larissa Caracas
 CREA: 060136479-1
 GPROJ - CAGECE

RELAÇÃO DE MATERIAIS

ITEM	DESCRIMINAÇÃO	QUANT. un.	DIAM. mm
01	Tubo FoFo 12.04m	1	200

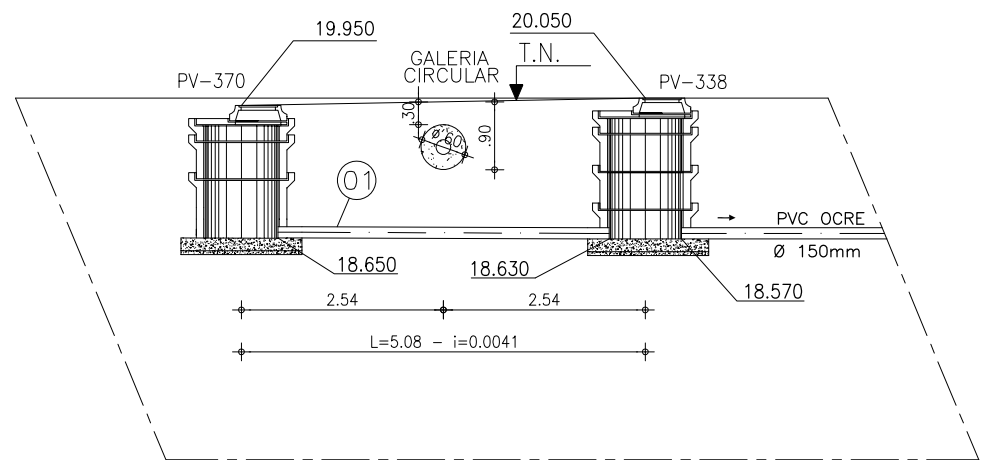


VISTA SUPERIOR
 ESCALA (FORMATO A3) — 1 / 100
 ESCALA (FORMATO A4) — SEM ESCALA



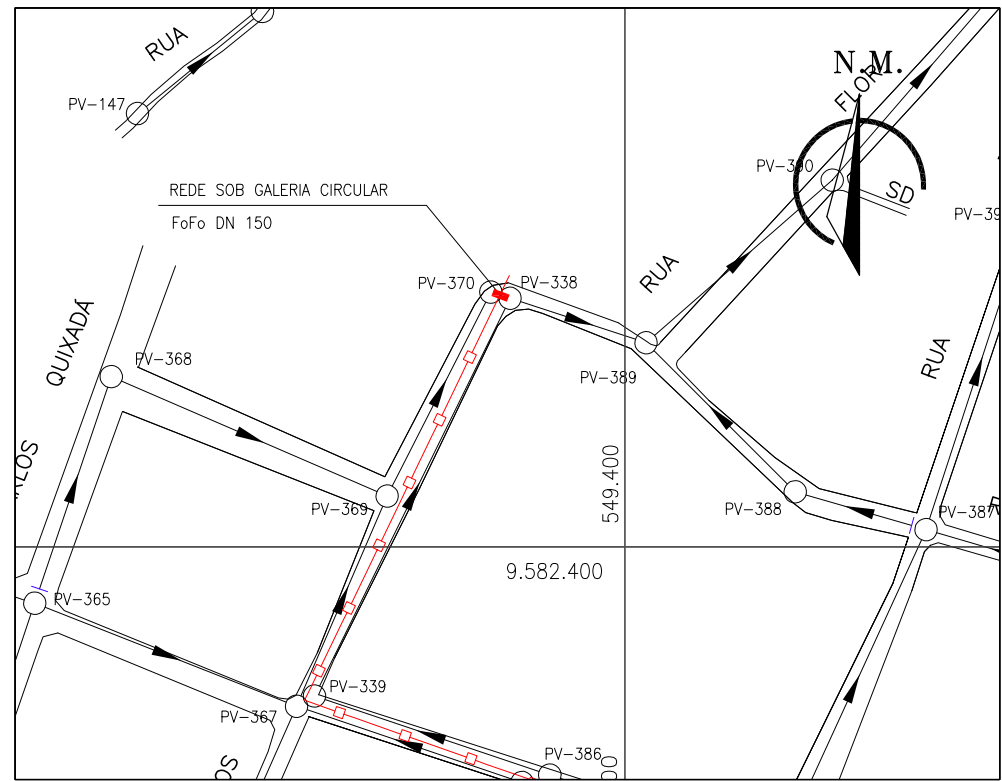
COMPANHIA DE ÁGUA E ESGOTO DO CEARÁ DIRETORIA DE ENGENHARIA GERÊNCIA DE PROJETOS DE ENGENHARIA	DESENHO	PRANCHA Nº
	15/21	01/01
PROJETO BÁSICO DO REMANESCENTE DO SISTEMA DE ESGOTAMENTO SANITÁRIO DE FORTALEZA - SUB BACIA CE-04		
PROJETO BÁSICO REMANESCENTE EEE CE 4 - MB-C TRAVESSIA SOB BUEIRO CIRCULAR RUA OXALÁ - ENTRE OS PV'S 17 E 17A		

GERÊNCIA:	ENGª CAILINY DE MENEZES MEDEIROS		
SUPERVISÃO:	ENGº RAUL TIGRE DE ARRUDA LEITÃO/ STANLEY LAURE MOURA QUEIROZ		
PROJETO:	ENGª LARISSA GONÇALVES MAIA CARACAS RNP 0601364791		
DESENHO:	HELDERJR	ESCALA:	INDICADA
ARQUIVO:	15 - PCO-SCP-TR-21.45.DWG	DATA:	JAN/2021



- CONVENÇÕES**
- PV - POÇO DE VISITA
 - PVE - POÇO DE VISITA EXISTENTE
 - CT - COTA DO TERRENO
 - CF - COTA DE FUNDO
 - - SENTIDO DO FLUXO

CORTE A-A
 ESCALA (FORMATO A3) — 1 / 100
 ESCALA (FORMATO A4) — SEM ESCALA

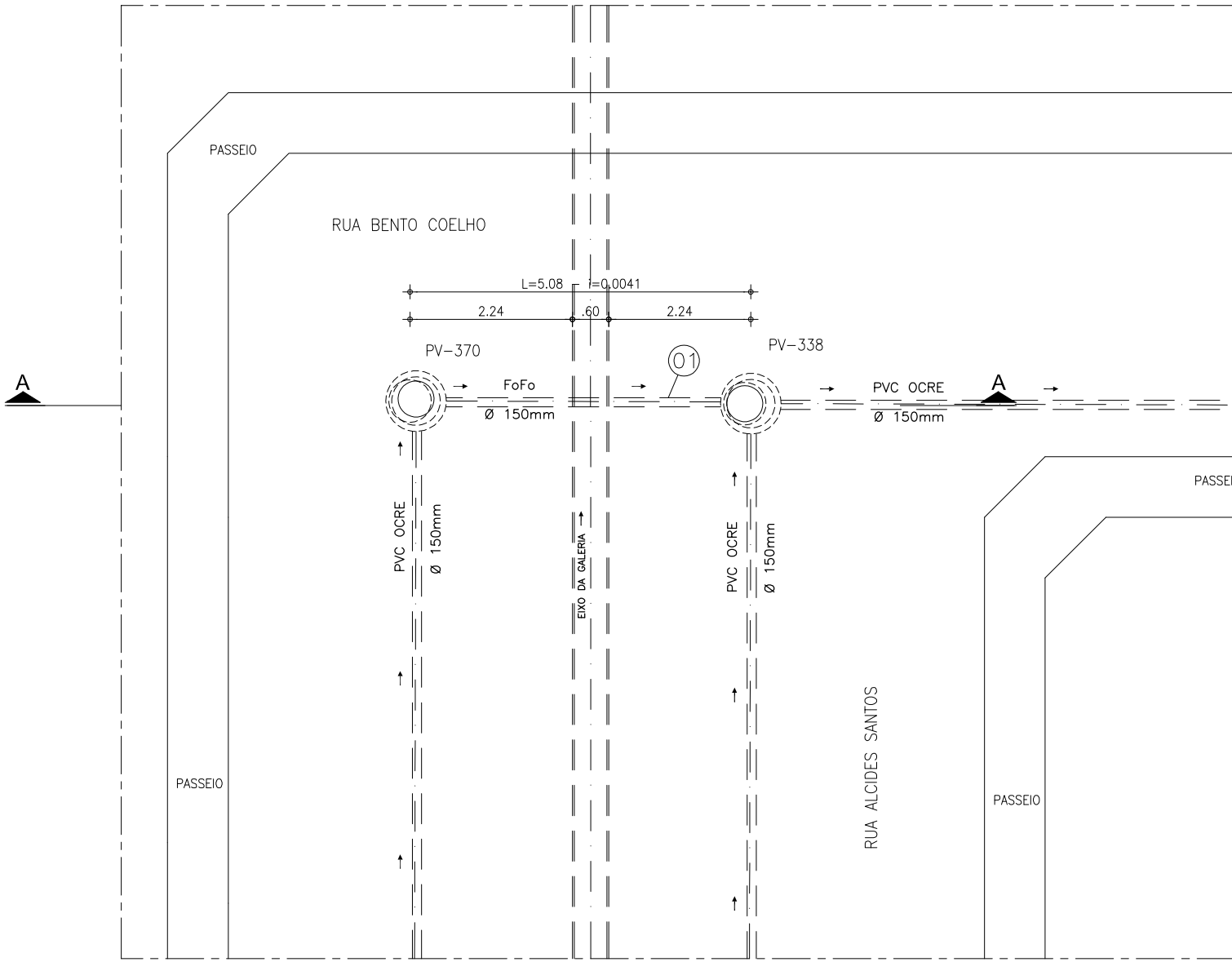


PLANTA SITUAÇÃO
 ESCALA (FORMATO A3) — 1 / 2000
 ESCALA (FORMATO A4) — SEM ESCALA

Arina Anes
 Eng.^a Larissa Caracas
 CREA: 060136479-1
 GPROJ - CAGECE

RELAÇÃO DE MATERIAIS

ITEM	DESCRIMINAÇÃO	QUANT. un.	DIAM. mm
01	Tubo FoFo 5.08m	1	150

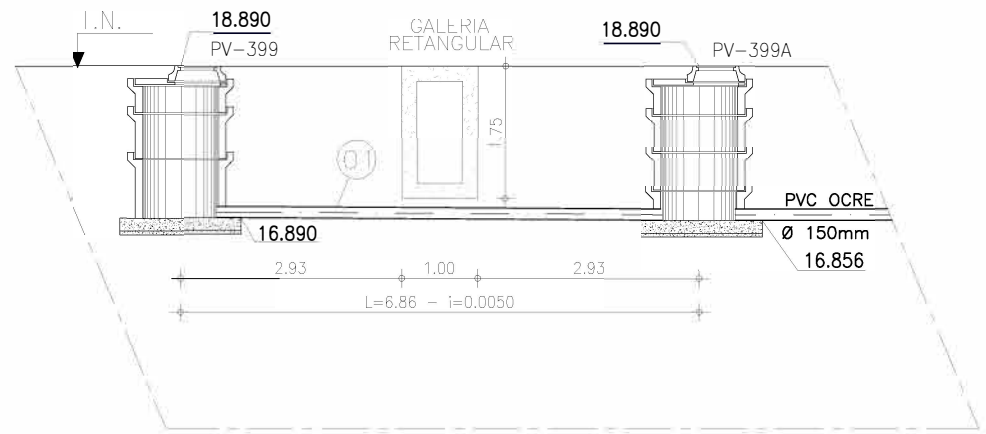


VISTA SUPERIOR
 ESCALA (FORMATO A3) — 1 / 100
 ESCALA (FORMATO A4) — SEM ESCALA



COMPANHIA DE ÁGUA E ESGOTO DO CEARÁ DIRETORIA DE ENGENHARIA GERÊNCIA DE PROJETOS DE ENGENHARIA	DESENHO	PRANCHA Nº
	16/21	01/01
PROJETO BÁSICO DO REMANESCENTE DO SISTEMA DE ESGOTAMENTO SANITÁRIO DE FORTALEZA - SUB BACIA CE-04		
PROJETO BÁSICO REMANESCENTE EEE CE 4 - MB-C TRAVESSIA SOB GALERIA CIRCULAR RUA ALCIDES SANTOS - ENTRE OS PV'S 370 E 338		

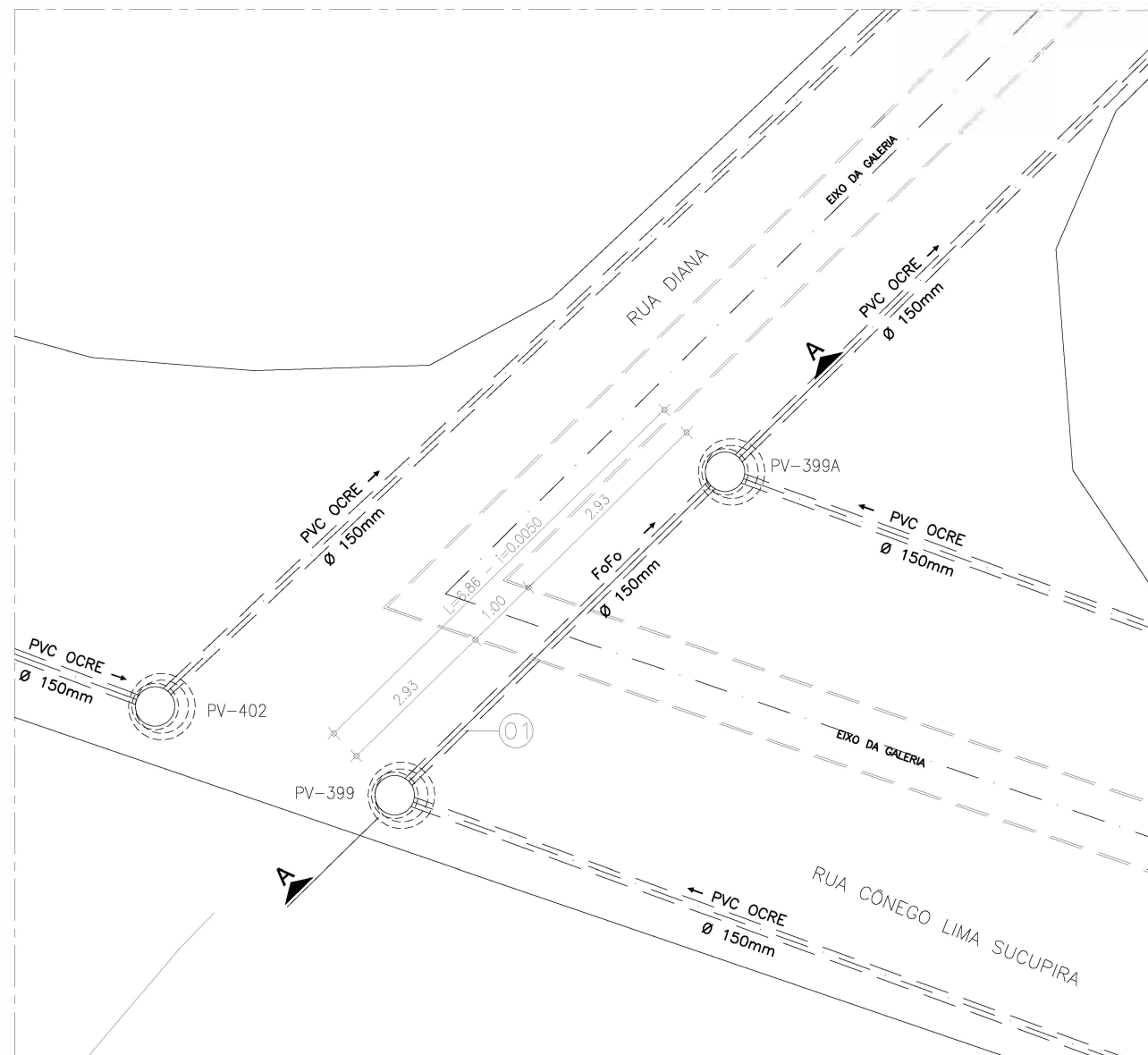
GERÊNCIA:	ENG ^a CAILINY DE MENEZES MEDEIROS		
SUPERVISÃO:	ENG ^o RAUL TIGRE DE ARRUDA LEITÃO/ STANLEY LAURE MOURA QUEIROZ		
PROJETO:	ENG ^a LARISSA GONÇALVES MAIA CARACAS RNP 0601364791		
DESENHO:	HELDERJR	ESCALA:	INDICADA
ARQUIVO:	16 - PCO-SCP-TR-22.45.DWG	DATA:	JAN/2021



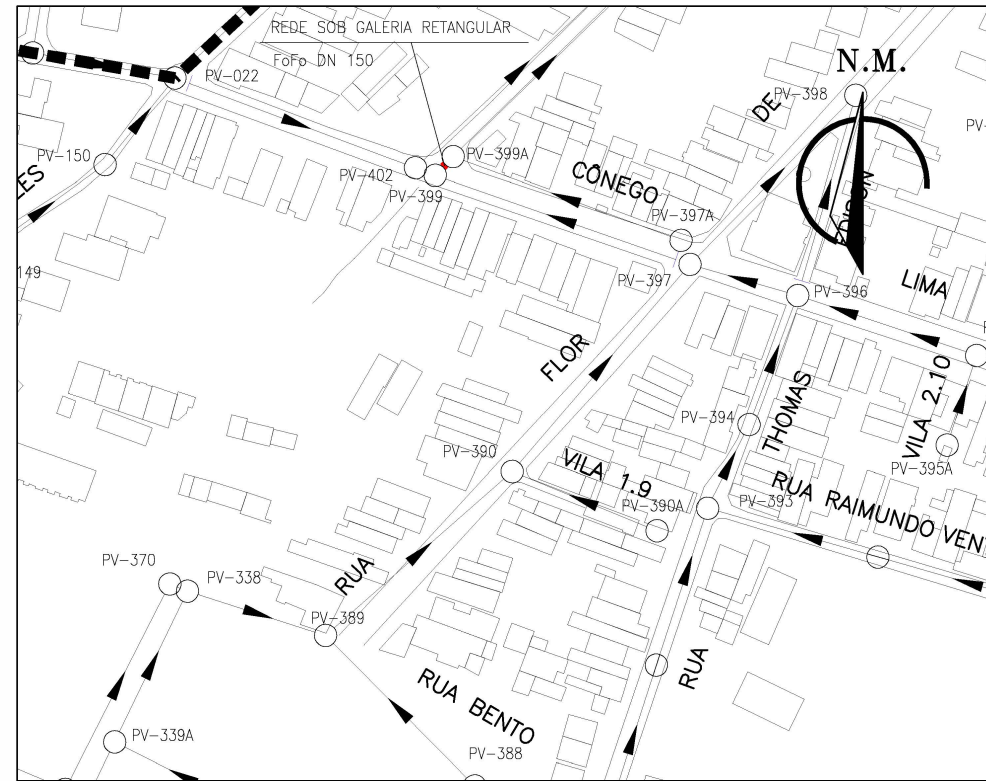
CONVENÇÕES

- PV – POÇO DE VISITA
- PVE – POÇO DE VISITA EXISTENTE
- CT – COTA DO TERRENO
- CF – COTA DE FUNDO
- – SENTIDO DO FLUXO

CORTE A-A
 ESCALA (FORMATO A3) — 1 / 100
 ESCALA (FORMATO A4) — SEM ESCALA



VISTA SUPERIOR
 ESCALA (FORMATO A3) — 1 / 100
 ESCALA (FORMATO A4) — SEM ESCALA



PLANTA SITUAÇÃO
 ESCALA (FORMATO A3) — 1 / 2000
 ESCALA (FORMATO A4) — SEM ESCALA

Arissa Caracas
 Eng.^a Larissa Caracas
 CREA: 060136479-1
 GPROJ - CAGECE

RELAÇÃO DE MATERIAIS

ITEM	DESCRIMINAÇÃO	QUANT. un.	DIAM. mm
01	Tubo FoFo 6.88m	1	150

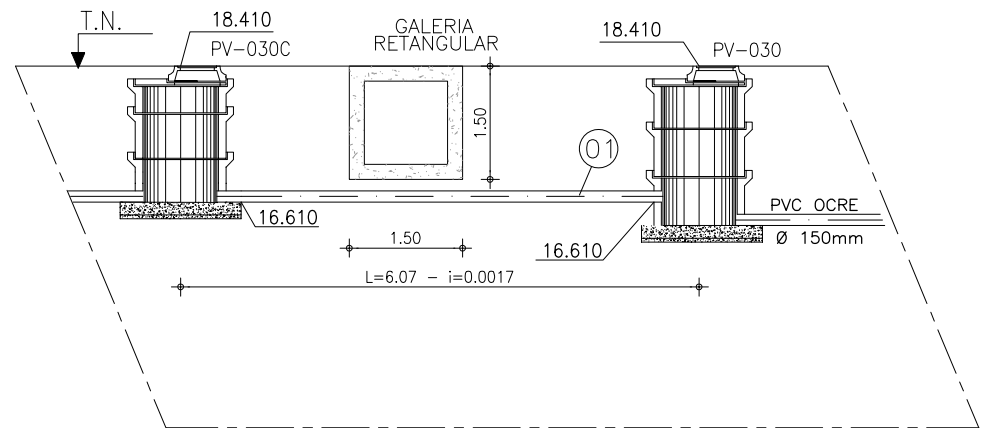


COMPANHIA DE ÁGUA E ESGOTO DO CEARÁ DIRETORIA DE ENGENHARIA GERÊNCIA DE PROJETOS DE ENGENHARIA	DESENHO 17/21	PRANCHA Nº 01/01
--	------------------	---------------------

PROJETO BÁSICO DO REMANESCENTE DO SISTEMA DE ESGOTAMENTO SANITÁRIO DE FORTALEZA - SUB BACIA CE-04

PROJETO BÁSICO REMANESCENTE EEE CE 4 - MB-C
 TRAVESSIA SOB GALERIA RETANGULAR
 RUA DIANA ENTRE OS PV's 399 e 399A

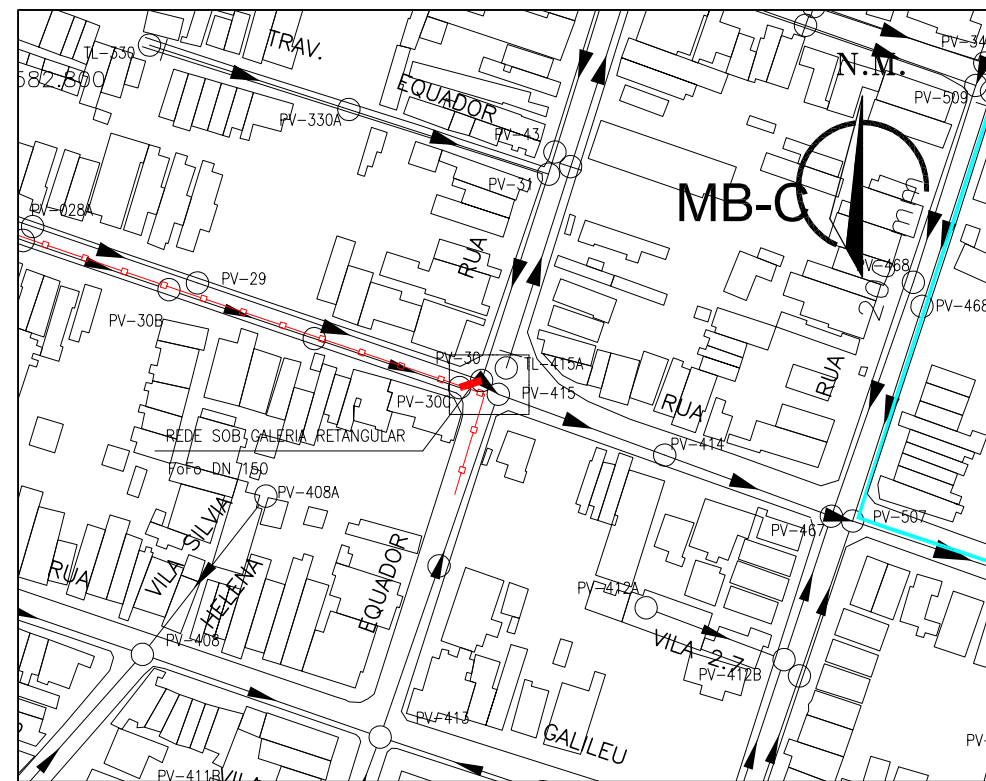
GERÊNCIA:	ENG ^a CAILINY DE MENEZES MEDEIROS		
SUPERVISÃO:	ENG ^o RAUL TIGRE DE ARRUDA LEITÃO/ STANLEY LAURE MOURA QUEIROZ		
PROJETO:	ENG ^a LARISSA GONÇALVES MAIA CARACAS RNP 0601364791		
DESENHO:	HELDERJR	ESCALA:	INDICADA
ARQUIVO:	17 - PCO-SCP-TR-23.45.DWG	DATA:	JAN/2021



CONVENÇÕES

- PV - POÇO DE VISITA
- PVE - POÇO DE VISITA EXISTENTE
- CT - COTA DO TERRENO
- CF - COTA DE FUNDO
- - SENTIDO DO FLUXO

CORTE A-A
 ESCALA (FORMATO A3) — 1 / 100
 ESCALA (FORMATO A4) — SEM ESCALA

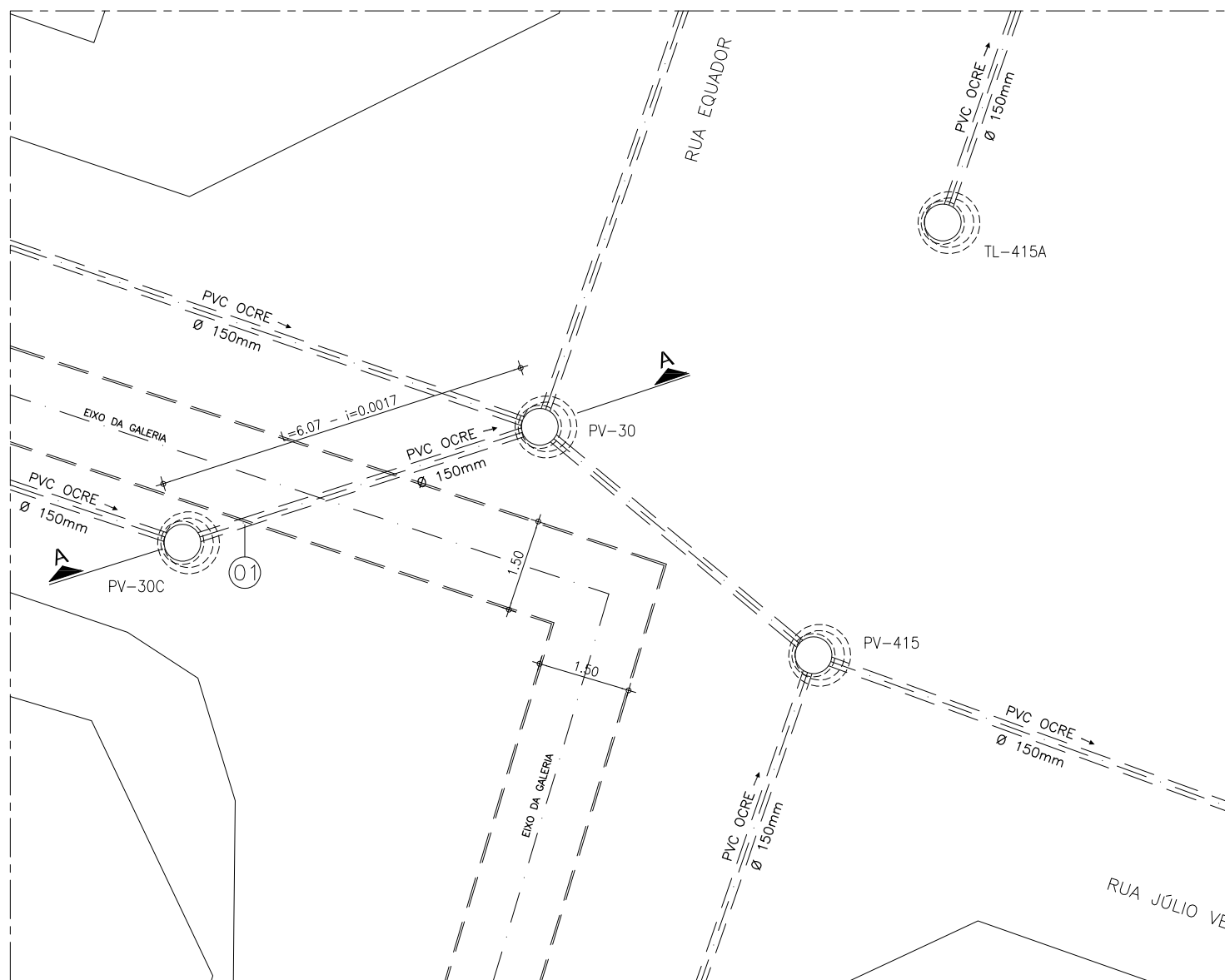


PLANTA SITUAÇÃO
 ESCALA (FORMATO A3) — 1 / 2000
 ESCALA (FORMATO A4) — SEM ESCALA

Arissa Caracas
 Eng.^a Larissa Caracas
 CREA: 060136479-1
 GPROJ - CAGECE

RELAÇÃO DE MATERIAIS

ITEM	DESCRIMINAÇÃO	QUANT. un.	DIAM. mm
01	Tubo FoFo 6.07m	1	150



VISTA SUPERIOR
 ESCALA (FORMATO A3) — 1 / 100
 ESCALA (FORMATO A4) — SEM ESCALA



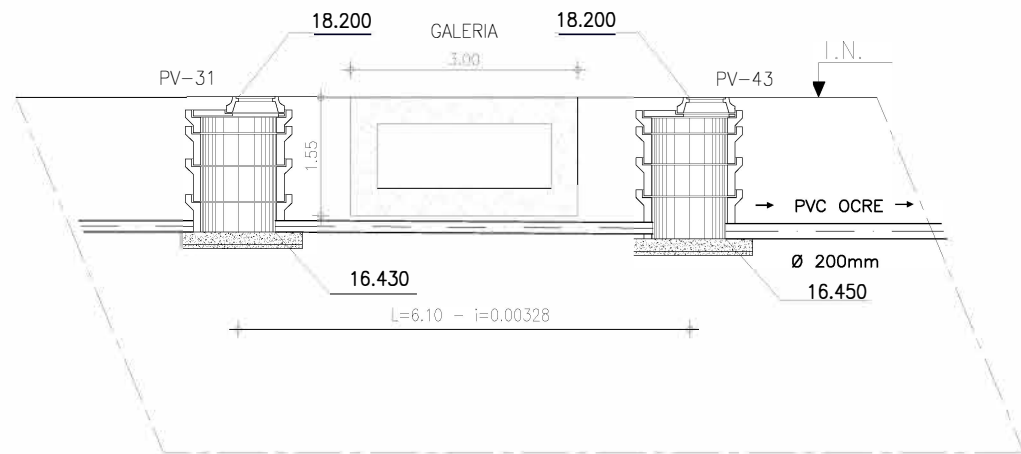
COMPANHIA DE ÁGUA E ESGOTO DO CEARÁ
 DIRETORIA DE ENGENHARIA
 GERÊNCIA DE PROJETOS DE ENGENHARIA

DESENHO 20/21
 PRANCHA Nº 01/01

PROJETO BÁSICO DO REMANESCENTE DO SISTEMA DE ESGOTAMENTO SANITÁRIO DE FORTALEZA - SUB BACIA CE-04

PROJETO BÁSICO REMANESCENTE EEE CE 4 - MB-C
 TRAVESSIA SOB GALERIA RETANGULAR
 RUA DIANA ENTRE OS PV's 30C e 30

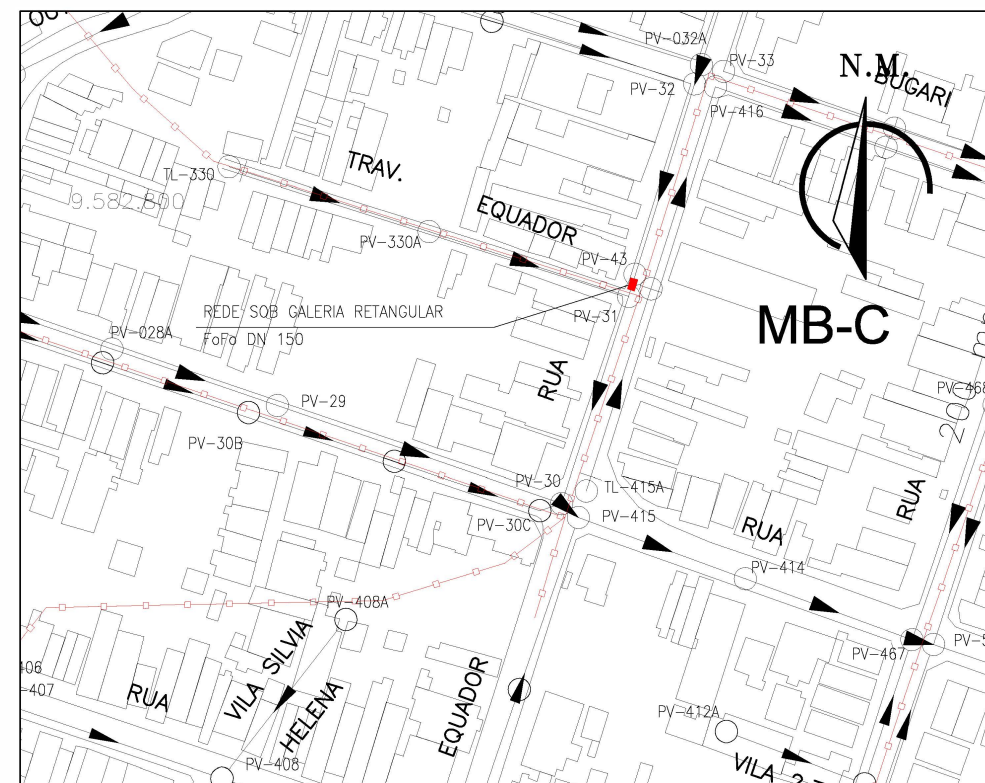
GERÊNCIA:	ENG ^a CAILINY DE MENEZES MEDEIROS		
SUPERVISÃO:	ENG ^o RAUL TIGRE DE ARRUDA LEITÃO/ STANLEY LAURE MOURA QUEIROZ		
PROJETO:	ENG ^a LARISSA GONÇALVES MAIA CARACAS RNP 0601364791		
DESENHO:	HELDERJR	ESCALA:	INDICADA
ARQUIVO:	18 - PCO-SCP-TR-26.45.DWG	DATA:	JAN/2021



CONVENÇÕES

- PV - POÇO DE VISITA
- PVE - POÇO DE VISITA EXISTENTE
- CT - COTA DO TERRENO
- CF - COTA DE FUNDO
- - SENTIDO DO FLUXO

CORTE A-A
 ESCALA (FORMATO A3) — 1 / 100
 ESCALA (FORMATO A4) — SEM ESCALA

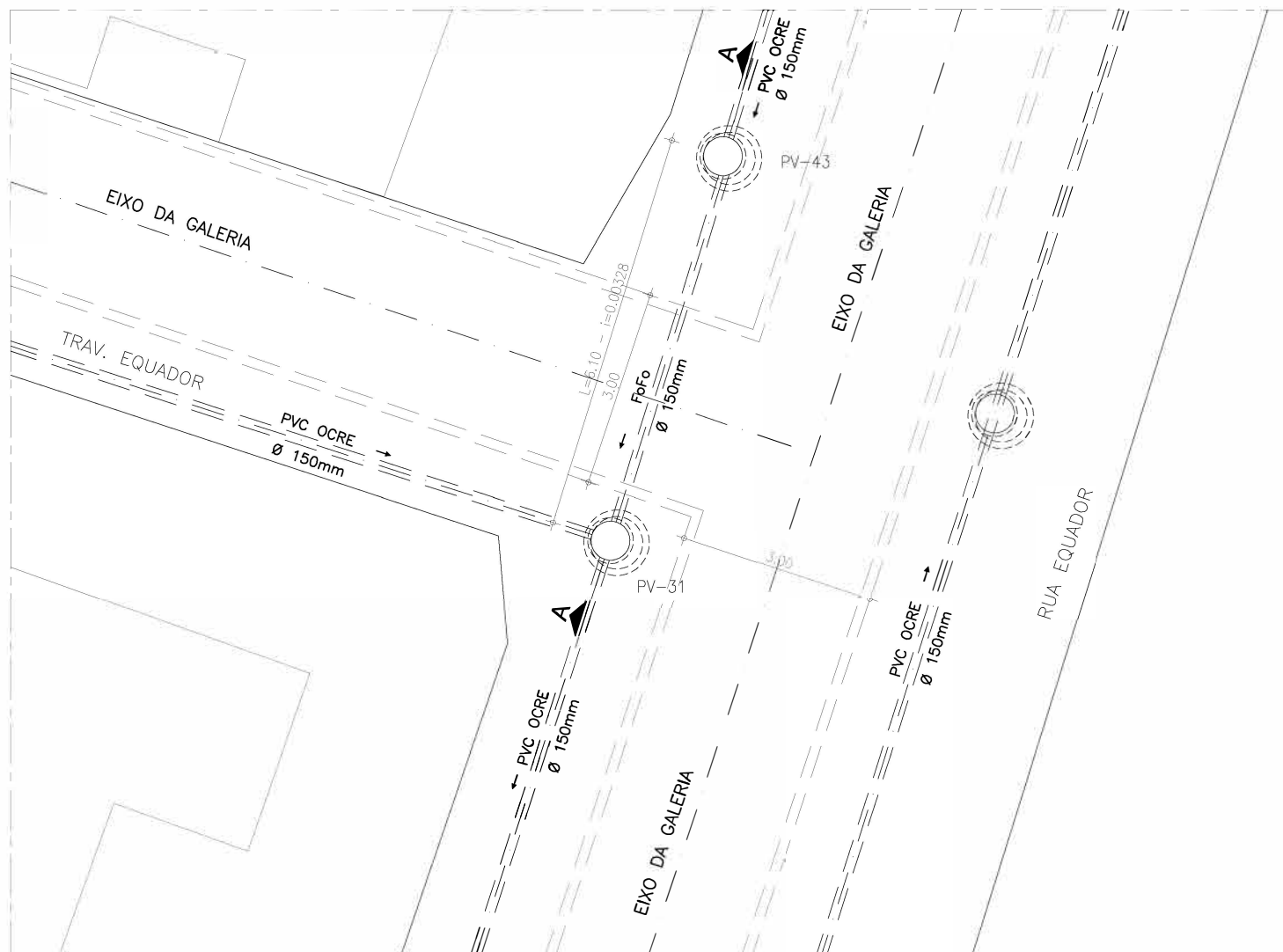


PLANTA SITUAÇÃO
 ESCALA (FORMATO A3) — 1 / 2000
 ESCALA (FORMATO A4) — SEM ESCALA

Arizete Araujo
 Eng.^a Larissa Caracas
 CREA: 060136479-1
 GPROJ - CAGECE

RELAÇÃO DE MATERIAIS

ITEM	DESCRIMINAÇÃO	QUANT. un.	DIAM. mm
01	Tubo FoFo 6.10m	1	150



VISTA SUPERIOR
 ESCALA (FORMATO A3) — 1 / 100
 ESCALA (FORMATO A4) — SEM ESCALA

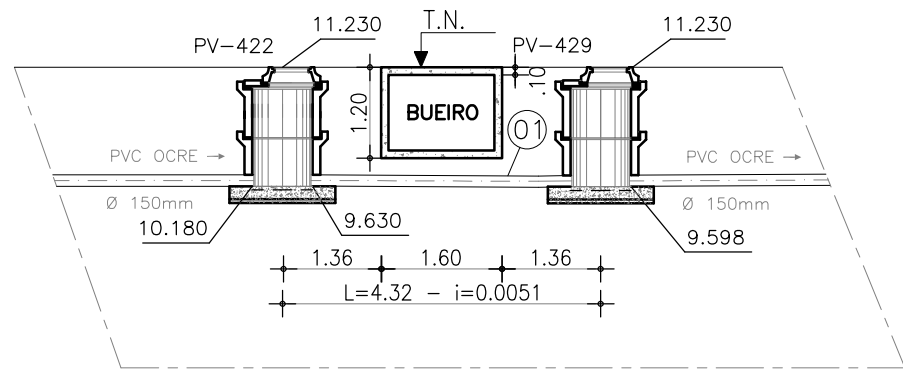


COMPANHIA DE ÁGUA E ESGOTO DO CEARÁ DIRETORIA DE ENGENHARIA GERÊNCIA DE PROJETOS DE ENGENHARIA	DESENHO 21/21	PRANCHA Nº 01/01
--	------------------	---------------------

PROJETO BÁSICO DO REMANESCENTE DO SISTEMA DE ESGOTAMENTO SANITÁRIO DE FORTALEZA - SUB BACIA CE-04

PROJETO BÁSICO REMANESCENTE EEE CE 4 - MB-C
 PLANTA TRAVESSIA SOB GALERIA RETANGULAR
 RUA BUGARI - ENTRE OS PV'S 31 E 43

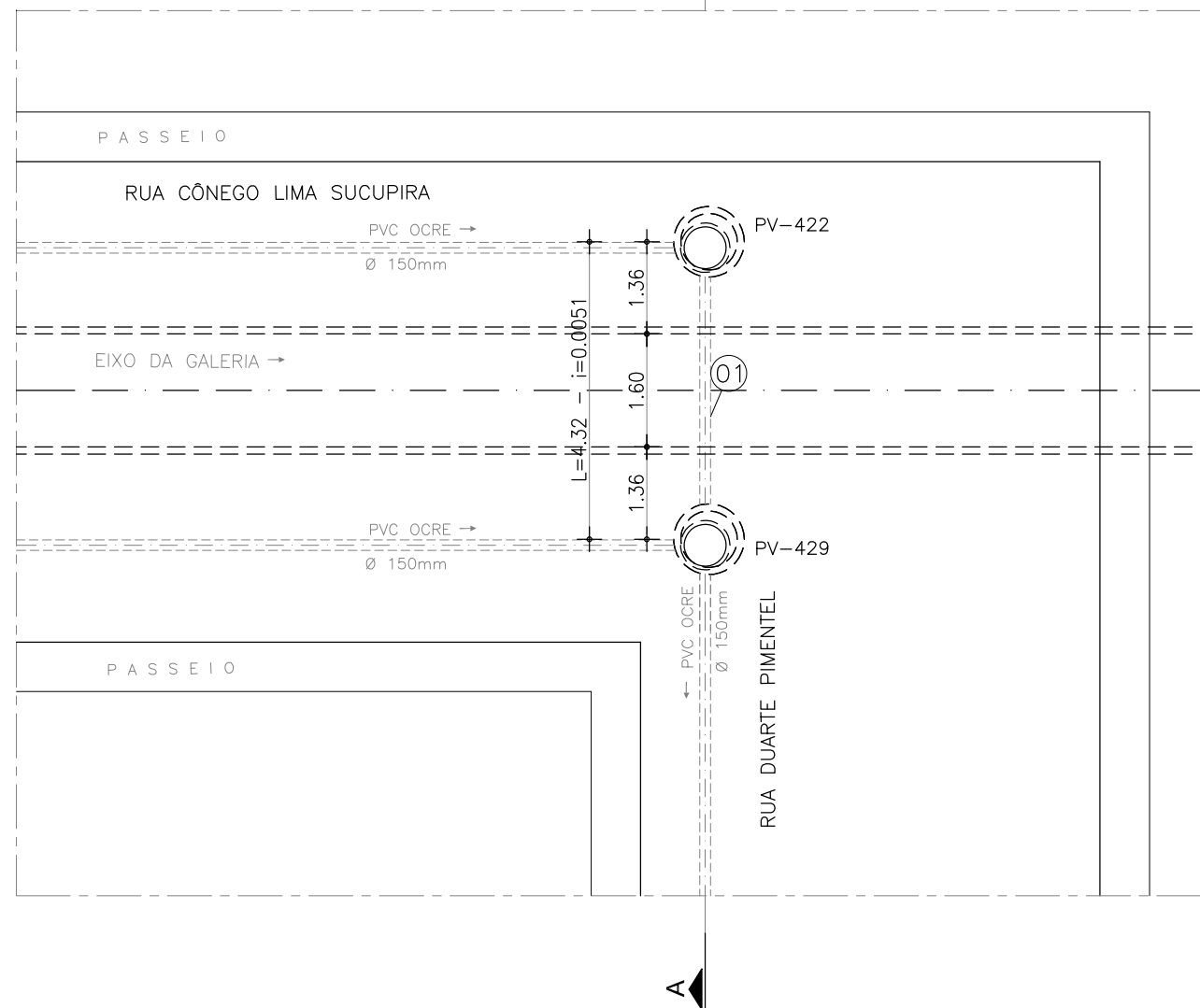
GERÊNCIA:	ENG ^a CAILINY DE MENEZES MEDEIROS		
SUPERVISÃO:	ENG ^o RAUL TIGRE DE ARRUDA LEITÃO/ STANLEY LAURE MOURA QUEIROZ		
PROJETO:	ENG ^a LARISSA GONÇALVES MAIA CARACAS RNP 0601364791		
DESENHO:	HELDERJR	ESCALA:	INDICADA
ARQUIVO:	19 - PCO-SCP-TR-27.45.DWG	DATA:	JAN/2021



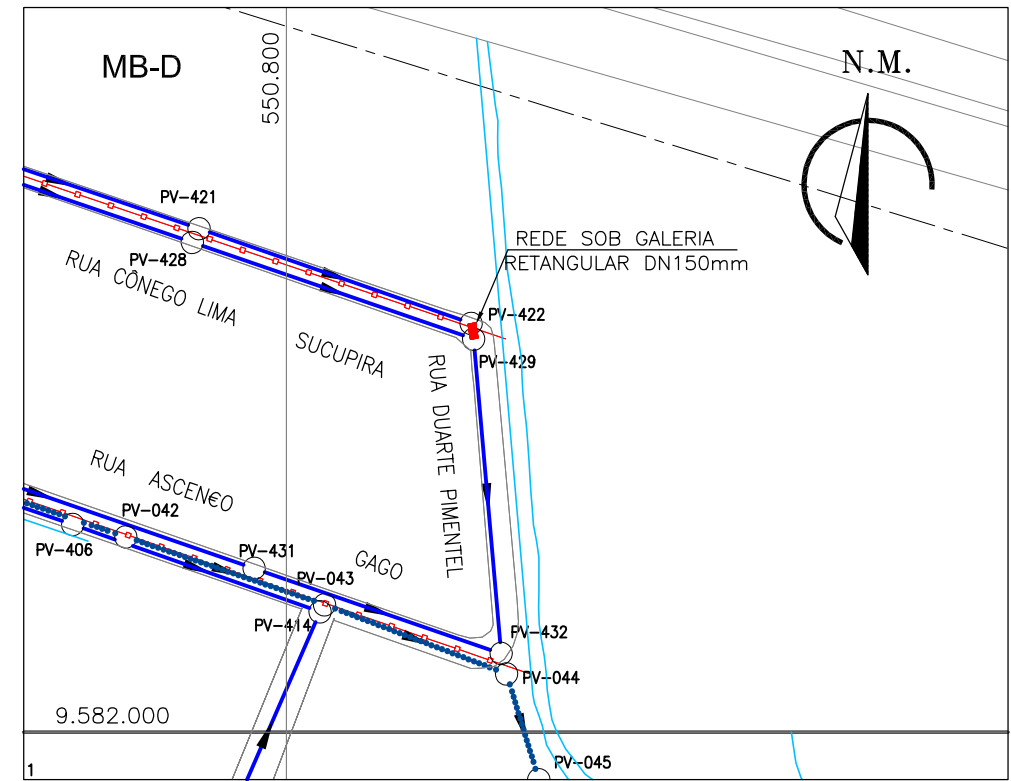
CONVENÇÕES

- PV - POÇO DE VISITA
- PVE - POÇO DE VISITA EXISTENTE
- CT - COTA DO TERRENO
- CF - COTA DE FUNDO
- - SENTIDO DO FLUXO

CORTE A-A
 ESCALA (FORMATO A3) — 1 / 100
 ESCALA (FORMATO A4) — SEM ESCALA



VISTA SUPERIOR
 ESCALA (FORMATO A3) — 1 / 100
 ESCALA (FORMATO A4) — SEM ESCALA



PLANTA SITUAÇÃO
 ESCALA (FORMATO A3) — 1 / 2000
 ESCALA (FORMATO A4) — SEM ESCALA

Larissa Caracas
 Eng.^a Larissa Caracas
 CREA: 060136479-1
 GPROJ - CAGECE

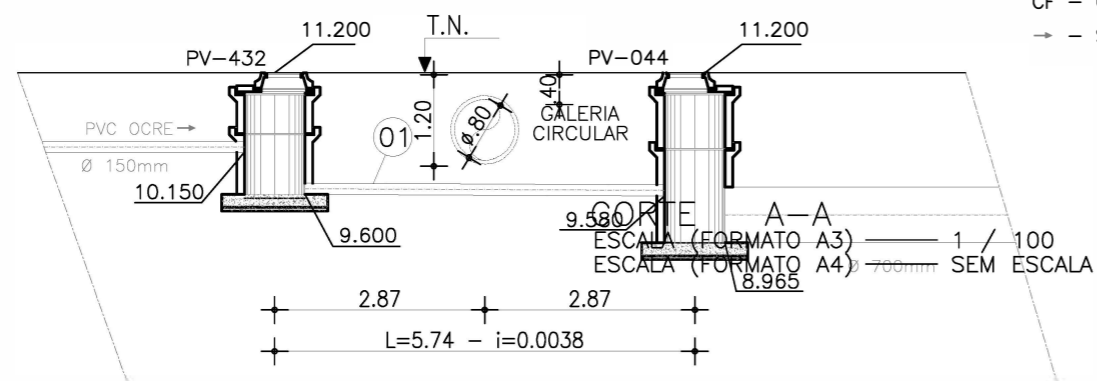
RELAÇÃO DE MATERIAIS

ITEM	DESCRIMINAÇÃO	QUANT. un.	DIAM. mm
01	Tubo FoFo L=4.32m	1	150



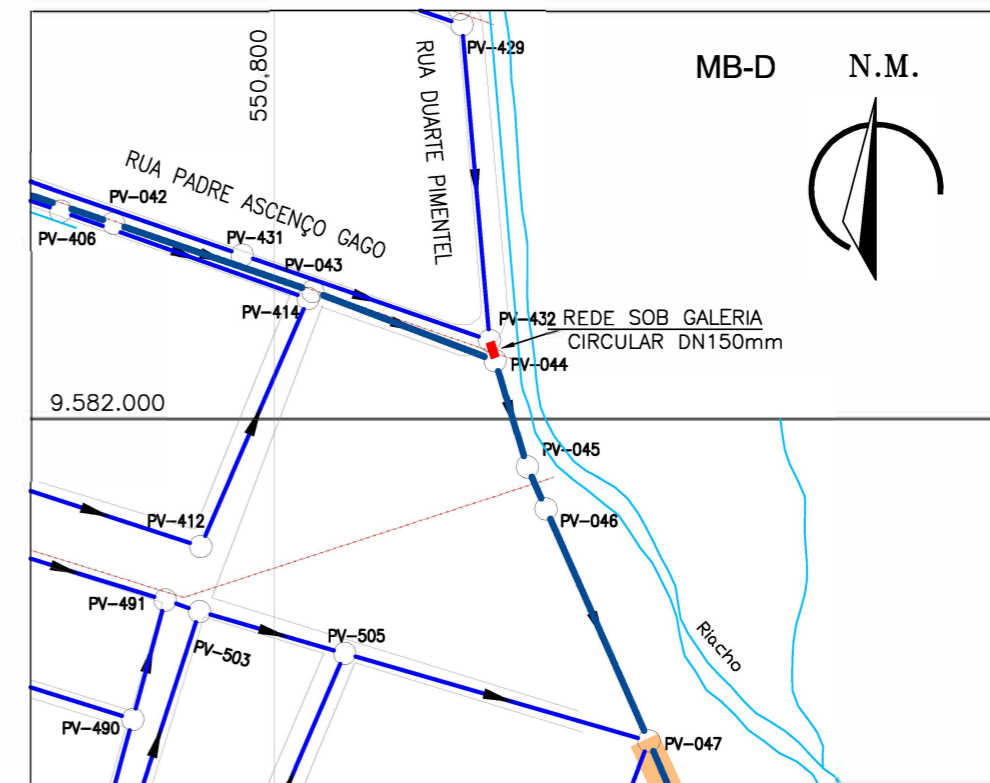
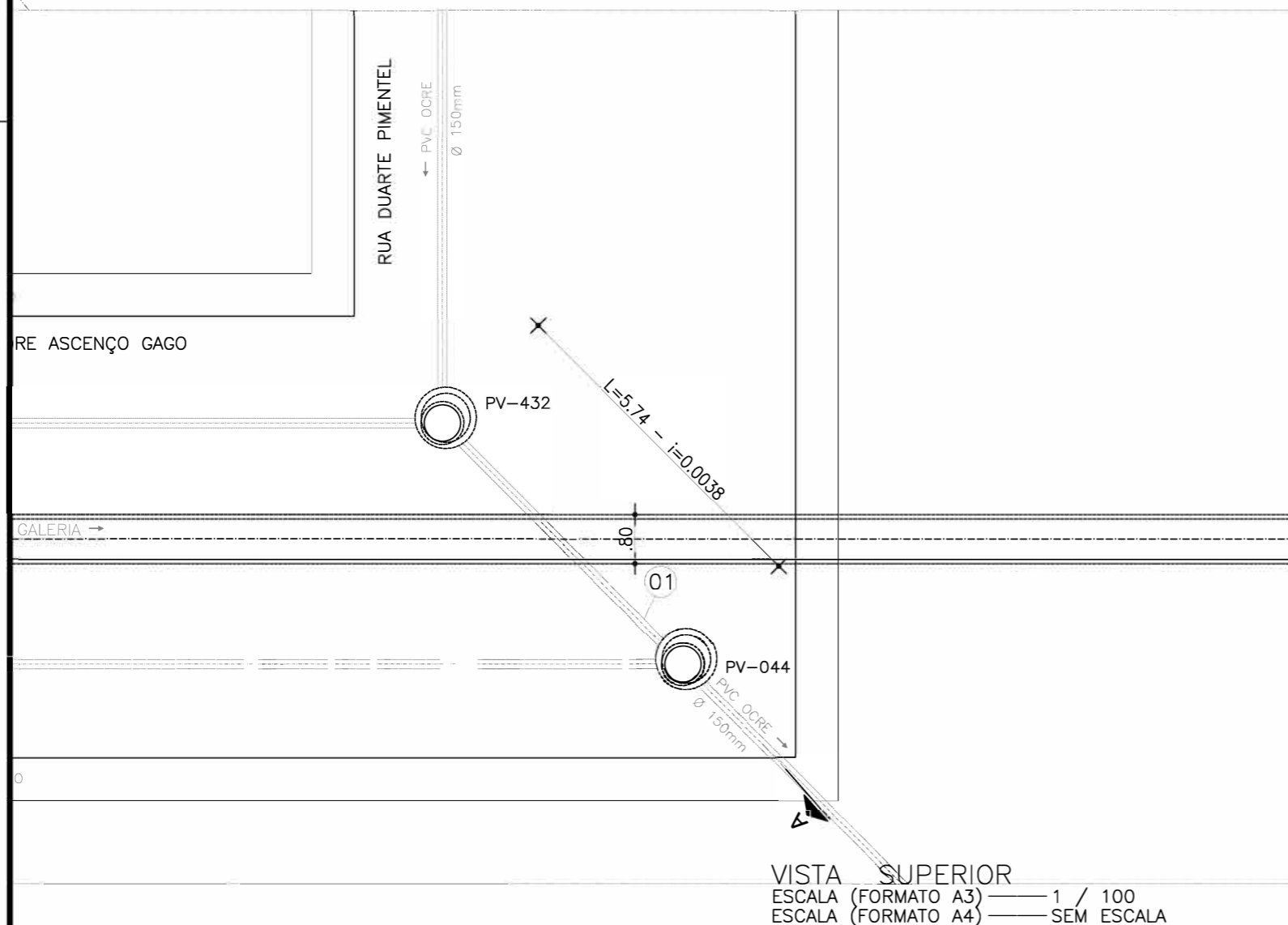
COMPANHIA DE ÁGUA E ESGOTO DO CEARÁ DIRETORIA DE ENGENHARIA GERÊNCIA DE PROJETOS DE ENGENHARIA	DESENHO	PRANCHA Nº
	08/14	01/01
PROJETO BÁSICO DO REMANESCENTE DO SISTEMA DE ESGOTAMENTO SANITÁRIO DE FORTALEZA - SUB BACIA CE-04		
PROJETO BÁSICO REMANESCENTE EEE CE 4 - MB-D PLANTA TRAVESSIA SOB GALERIA RETANGULAR RUA CÔNEGO LIMA SUCUPIRA- TRECHO ENTRE OS PV's 422 e 429		

GERÊNCIA:	ENG ^a CAILINY DE MENEZES MEDEIROS		
SUPERVISÃO:	ENG ^o RAUL TIGRE DE ARRUDA LEITÃO/ STANLEY LAURE MOURA QUEIROZ		
PROJETO:	ENG ^a LARISSA GONÇALVES MAIA CARACAS RNP 0601364791		
DESENHO:	HELDERJR	ESCALA:	INDICADA
ARQUIVO:	01 - PCO-SCP-TR-35.45.dwg	DATA:	JAN/2021



CONVENÇÕES

- PV - POÇO DE VISITA
- PVE - POÇO DE VISITA EXISTENTE
- CT - COTA DO TERRENO
- CF - COTA DE FUNDO
- - SENTIDO DO FLUXO



Larissa Caracas
Eng.ª Larissa Caracas
 CREA: 060136479-1
 GPROJ - CAGECE

PLANTA SITUAÇÃO
 ESCALA (FORMATO A3) 1 / 2000
 ESCALA (FORMATO A4) SEM ESCALA

RELAÇÃO DE MATERIAIS

ITEM	DESCRIMINAÇÃO	QUANT. un.	DIAM. mm
01	Tubo FoFo L=5.74m	1	150

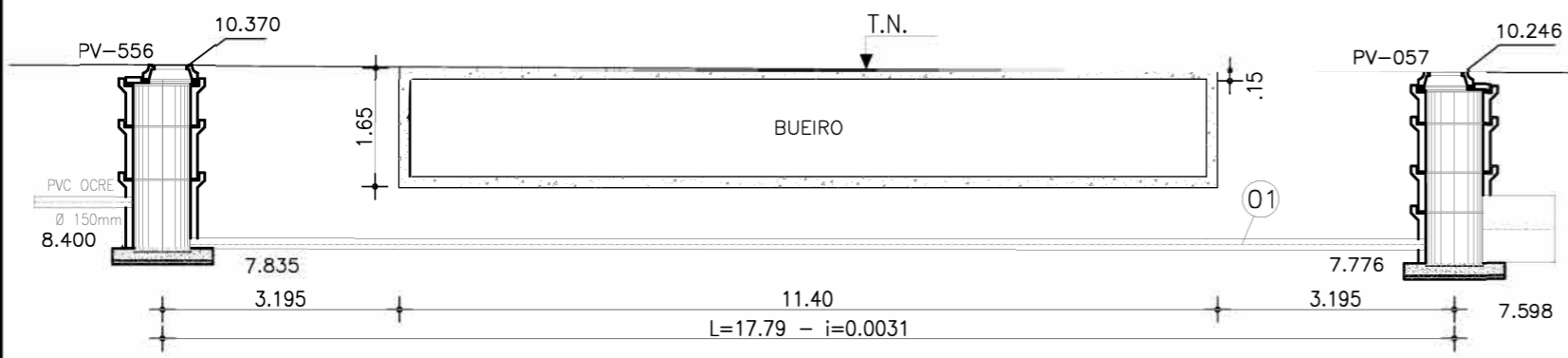


COMPANHIA DE ÁGUA E ESGOTO DO CEARÁ DIRETORIA DE ENGENHARIA GERÊNCIA DE PROJETOS DE ENGENHARIA	DESENHO 09/14	PRANCHA Nº 01/01
--	------------------	---------------------

PROJETO BÁSICO DO REMANESCENTE DO SISTEMA DE ESGOTAMENTO SANITÁRIO DE FORTALEZA - SUB BACIA CE-04

PROJETO BÁSICO REMANESCENTE EEE CE 4 - MB-D
 PLANTA TRAVESSIA SOB GALERIA CIRCULAR
 RUA PADRE ASCENÇO GAGO - TRECHO ENTRE OS PV's 432 e 044

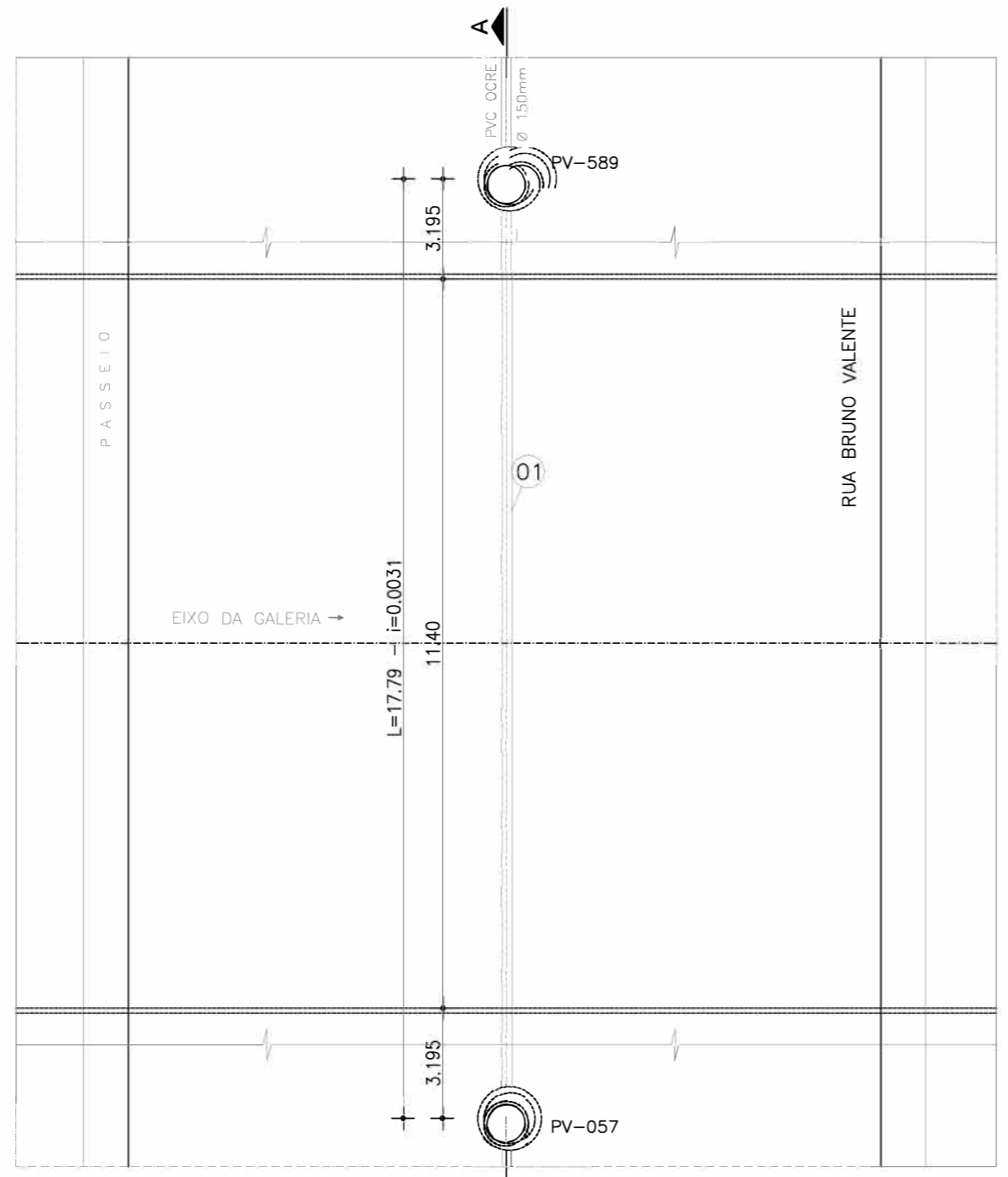
GERÊNCIA:	ENGº CAILINY DE MENEZES MEDEIROS		
SUPERVISÃO:	ENGº RAUL TIGRE DE ARRUDA LEITÃO/ STANLEY LAURE MOURA QUEIROZ		
PROJETO:	ENGº LARISSA GONÇALVES MAIA CARACAS RNP 0601364791		
DESENHO:	HELDERJR	ESCALA:	INDICADA
ARQUIVO:	02 - PCO-SCP-TR-36.45.dwg	DATA:	JAN/2021



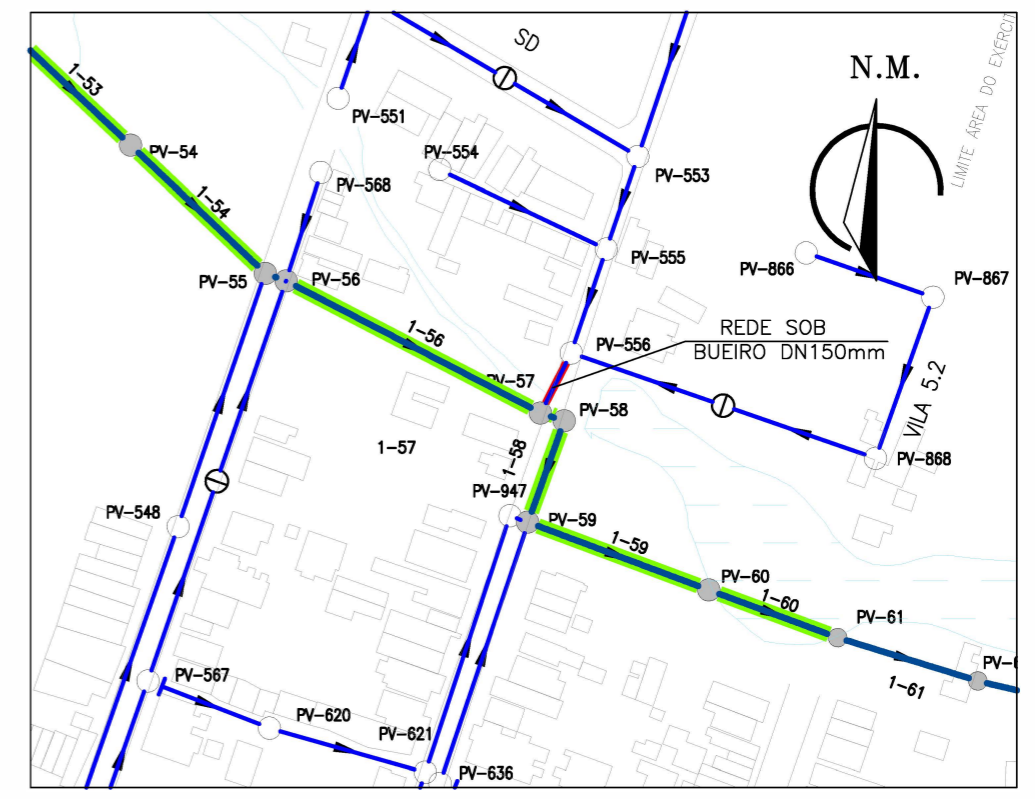
CONVENÇÕES

- PV - POÇO DE VISITA
- PVE - POÇO DE VISITA EXISTENTE
- CT - COTA DO TERRENO
- CF - COTA DE FUNDO
- - SENTIDO DO FLUXO

CORTE A-A
 ESCALA (FORMATO A3) — 1 / 100
 ESCALA (FORMATO A4) — SEM ESCALA



VISTA SUPERIOR
 ESCALA (FORMATO A3) — 1 / 100
 ESCALA (FORMATO A4) — SEM ESCALA



Larissa Caracas
 Eng.^a Larissa Caracas
 CREA: 060136479-1
 GPROJ - CAGECE

PLANTA SITUAÇÃO
 ESCALA (FORMATO A3) — 1 / 2000
 ESCALA (FORMATO A4) — SEM ESCALA

RELAÇÃO DE MATERIAIS

ITEM	DESCRIMINAÇÃO	QUANT. un.	DIAM. mm
01	Tubo FoFo L=17.79m	1	150



COMPANHIA DE ÁGUA E ESGOTO DO CEARÁ DIRETORIA DE ENGENHARIA GERÊNCIA DE PROJETOS DE ENGENHARIA	DESENHO	PRANCHA Nº
	10/14	01/01
	PROJETO BÁSICO DO REMANESCENTE DO SISTEMA DE ESGOTAMENTO SANITÁRIO DE FORTALEZA - SUB BACIA CE-04 PROJETO BÁSICO REMANESCENTE EEE CE 4 - MB-D PLANTA TRAVESSIA SOB BUEIRO RUA BRUNO VALENTE - TRECHO ENTRE OS PV's 556 e 057	

GERÊNCIA:	ENGº CAILINY DE MENEZES MEDEIROS		
SUPERVISÃO:	ENGº RAUL TIGRE DE ARRUDA LEITÃO/ STANLEY LAURE MOURA QUEIROZ		
PROJETO:	ENGº LARISSA GONÇALVES MAIA CARACAS RNP 0601364791		
DESENHO:	HELDERJR	ESCALA:	INDICADA
ARQUIVO:	03 - PCO-SCP-TR-37.45.dwg	DATA:	JAN/2021