

Companhia de Água e Esgoto do Ceará

DEN - Diretoria de Engenharia

GPROJ - Gerência de Projetos de Engenharia

Fortaleza - CE  
Sub-Bacia CE-4

Projeto Básico do Remanescente do Sistema de  
Esgotamento Sanitário da Cidade de  
Fortaleza/CE - Sub-Bacia CE-4

VOLUME II - TOMO I  
Peças Gráficas  
Sistema Coletor Público

Cagece

JANEIRO/2021



**EQUIPE TÉCNICA DA GPROJ – Gerência de Projetos**

**Produto: Projeto Básico do Remanescente do Sistema de Esgotamento Sanitário da Cidade de Fortaleza/CE – Sub-bacia CE-4**

**Gerente de Projetos de Engenharia**

Eng<sup>a</sup>. Cailiny Darley de Menezes Medeiros

**Coordenação de Projetos Técnicos**

Eng<sup>o</sup>. Raul Tigre de Arruda Leitão

**Coordenação de Serviços Técnicos de Apoio**

Eng<sup>o</sup>. Celso Lira Ximenes Júnior

**Engenheira Projetista**

Eng<sup>a</sup>. Larissa Gonçalves Maia Caracas

**Topografia**

Regina Célia Brito da Silva

César Antônio de Sousa

Wilker da Silva Bezerra

Luis Monteiro Vieira

Carlos Ernesto Ataíde Leite

Fábio Henrique Moreira de Castro

Elvileno Gomes da Silva

José Ribamar Elias de Sousa

Marcos da Silva Andrade

**Desenhos**

Helder Moreira Moura Júnior

João Maurício e Silva Neto

**Edição**

Janis Joplin S. Moura Queiroz

**Arquivo Técnico**

Patrícia Santos Silva

**Colaboração**

Ana Beatriz de Oliveira Montezuma

Gleiciane Cavalcante Gomes

## APRESENTAÇÃO

Será apresentado o Projeto Básico do Remanescente do Sistema de Esgotamento Sanitário da Cidade de Fortaleza/CE – Sub-Bacia CE-04, elaborado pela VBA CONSULTORES S/C LTDA, de acordo com a solicitação de Protocolo de Nº 0873.000325/2020-77, da CAGECE, cujo objeto é a execução da obra remanescente desta Sub-Bacia CE-04. Este projeto faz parte do Programa SANEAR II.

Este documento é parte integrante do seguinte conjunto de volumes:

- Volume I – Relatório Geral
- **Volume II – Peças Gráficas:**
  - **Tomo I – Sistema Coletor Público**
  - Tomo II – Estação Elevatória, Emissário, Projetos Complementares/Gerais
  - Tomo III – Detalhamento de Travessias
- Volume III – Memória de Cálculo
- Volume IV – Especificações Técnicas
- Volume V – Projeto Elétrico
- Volume VI – Projeto de Automação
- Volume VII – Projeto de Geotecnia

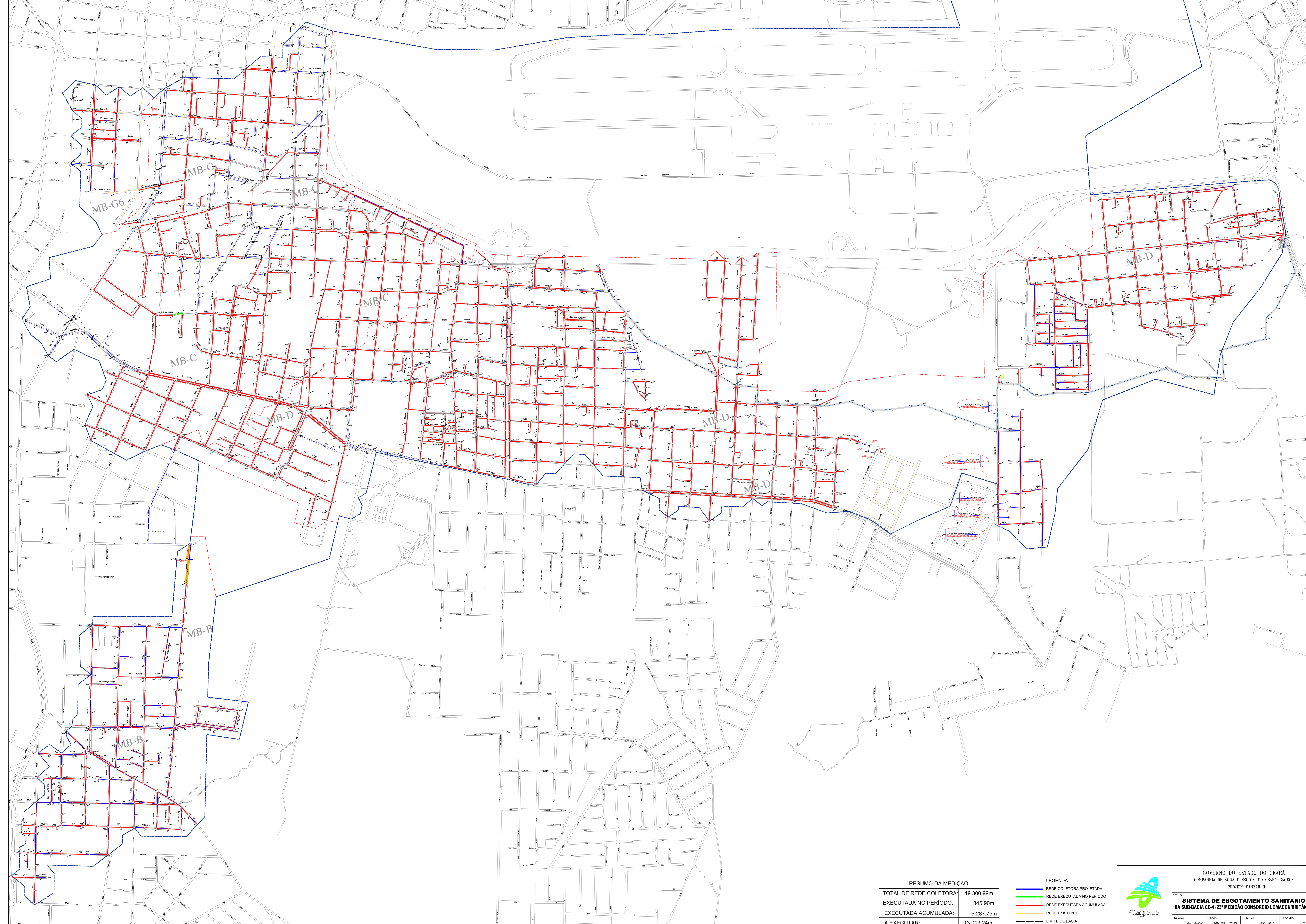


**Peças Gráficas**

## PEÇAS GRÁFICAS

Relação de Plantas:

DESENHO:	PRANCHA:	TÍTULO:
01/01	01/01	Sistema de Esgotamento Sanitário da Sub-bacia CE-4 (23ª Medição Consórcio Lomacon/Britânia)
01/14	01/01	Layout Geral da Sub-bacia CE-4
02/14	01/01	Layout Geral das Interferências da Sub-bacia CE-4
03/14	01/09	Planta de Execução da Rede Coletora
04/14	02/09	Planta de Execução da Rede Coletora
05/14	03/09	Planta de Execução da Rede Coletora
06/14	04/09	Planta de Execução da Rede Coletora
07/14	05/09	Planta de Execução da Rede Coletora
08/14	06/09	Planta de Execução da Rede Coletora
09/14	07/09	Planta de Execução da Rede Coletora
10/14	08/09	Planta de Execução da Rede Coletora
11/14	09/09	Planta de Execução da Rede Coletora
12/14	01/01	Ligação Domiciliar de Esgoto – Planta Baixa, Cortes e Detalhes
13/14	01/01	Desenho Esquemático – Ligação Intra-domiciliar
14/14	01/01	Poço de Visita Padrão
01/01	01/01	Planta de Pavimentação



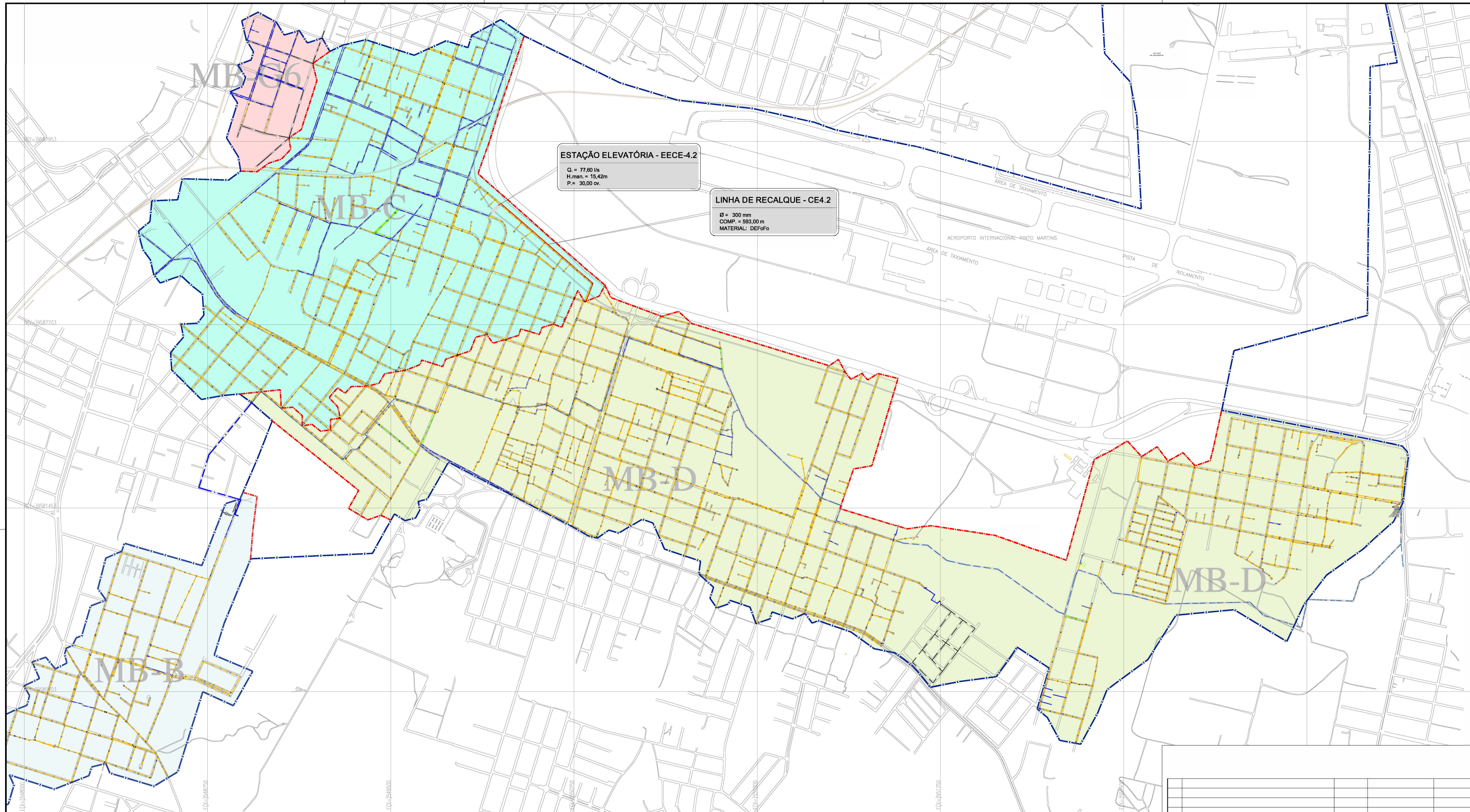
**RESUMO DA MEDIÇÃO**

TOTAL DE REDE COLETORA:	19.300,99m
EXECUTADA NO PERÍODO:	345,90m
EXECUTADA ACUMULADA:	6.287,75m
A EXECUTAR:	13.013,24m

**LEGENDA**

<span style="color: blue;">—</span>	REDE COLETORA PROJETADA
<span style="color: green;">—</span>	REDE EXECUTADA NO PERÍODO
<span style="color: red;">—</span>	REDE EXECUTADA ACUMULADA
<span style="color: yellow;">—</span>	REDE EXISTENTE
<span style="color: blue;">—</span>	LIMITE DE BACIA





**ESTAÇÃO ELEVATÓRIA - EECE-4.2**  
 Q. = 77,60 l/s  
 H.man. = 15,42m  
 P. = 30,00 cv.

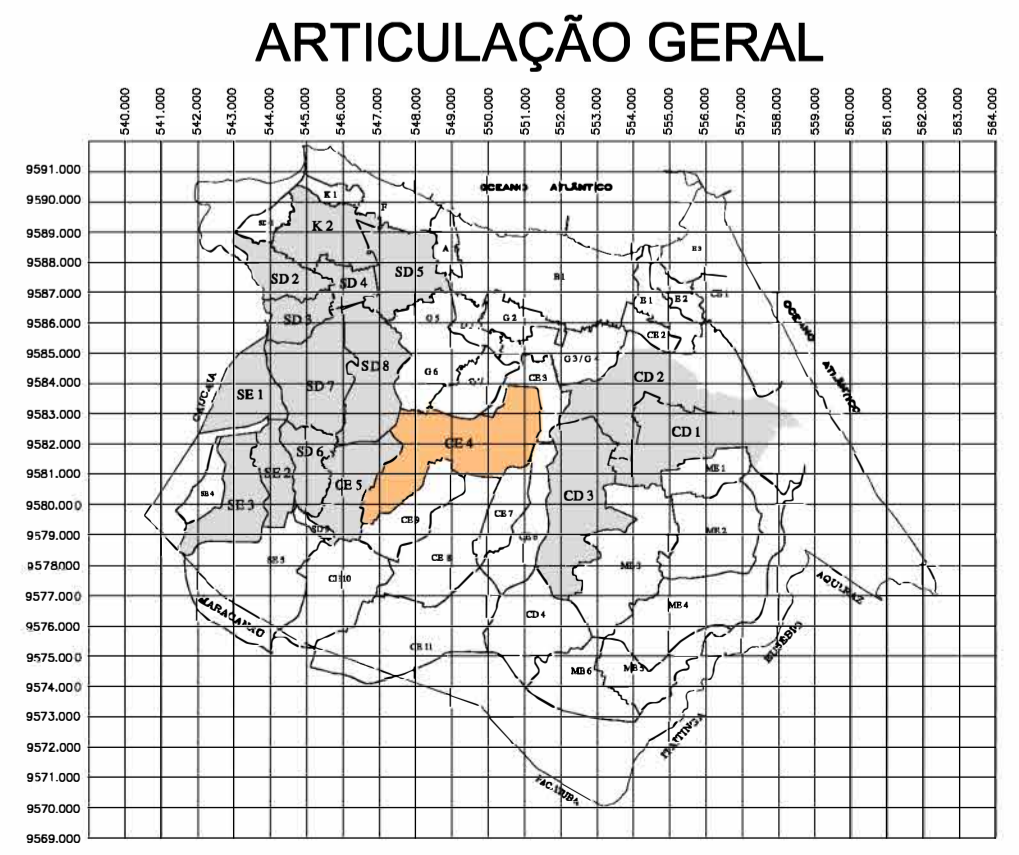
**LINHA DE RECALQUE - CE4.2**  
 Ø = 300 mm  
 COMP. = 593,00 m  
 MATERIAL: DEFoFo

**REDE COLETORA - REMANESCENTE DA SUB-BACIA CE-4**

MICRO-BACIAS	DIÂMETRO (mm)	MATERIAL	EXTENSÃO A EXECUTAR (m)
MB-G6	150	PVC RÍGIDO JEI - OCRE	291,660
	150	PVC RÍGIDO JEI - OCRE	233,940
MB-B	200	PVC RÍGIDO JEI - OCRE	8,120
	250	PVC RÍGIDO JEI - OCRE	89,960
MB-C	150	PVC RÍGIDO JEI - OCRE	9082,960
	200	PVC RÍGIDO JEI - OCRE	952,390
MB-D	150	PVC RÍGIDO JEI - OCRE	319,590
	150	PVC RÍGIDO JEI - OCRE	2873,740
TOTAL:			13852.360

- LEGENDA**
- Limite da Bacia
  - Limite da Microbacia
  - Rede Coletora Pública Projetada a ser Executada
  - Linha de Recalque Projetada
  - Rede Coletora Pública Executada
  - Rede Coletora Pública a Ser Executada Pela Cagece
  - MICROBACIA G6
  - MICROBACIA C
  - MICROBACIA B
  - MICROBACIA D

*Larissa Caracas*  
 Eng.ª Larissa Caracas  
 CREA: 060136479-1  
 GP/PROJ - CAGECE



Nº	DESCRIÇÃO	DATA	PROJETADO	DESENHADO
REVISÃO				

**COMPANHIA DE ÁGUA E ESGOTO DO CEARÁ**  
 DIRETORIA DE ENGENHARIA  
 GERÊNCIA DE PROJETOS DE ENGENHARIA

**PROJETO BÁSICO DO REMANESCENTE DO SISTEMA DE ESGOTAMENTO SANITÁRIO DE FORTALEZA - SUB BACIA CE-04**

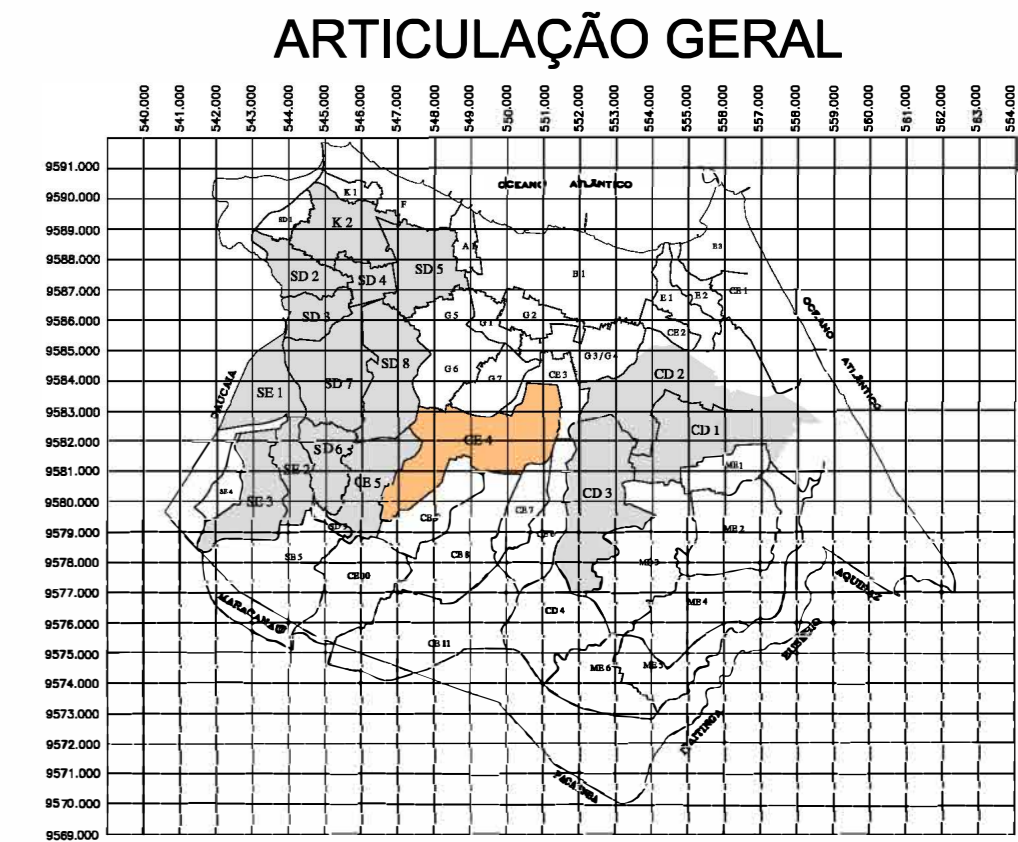
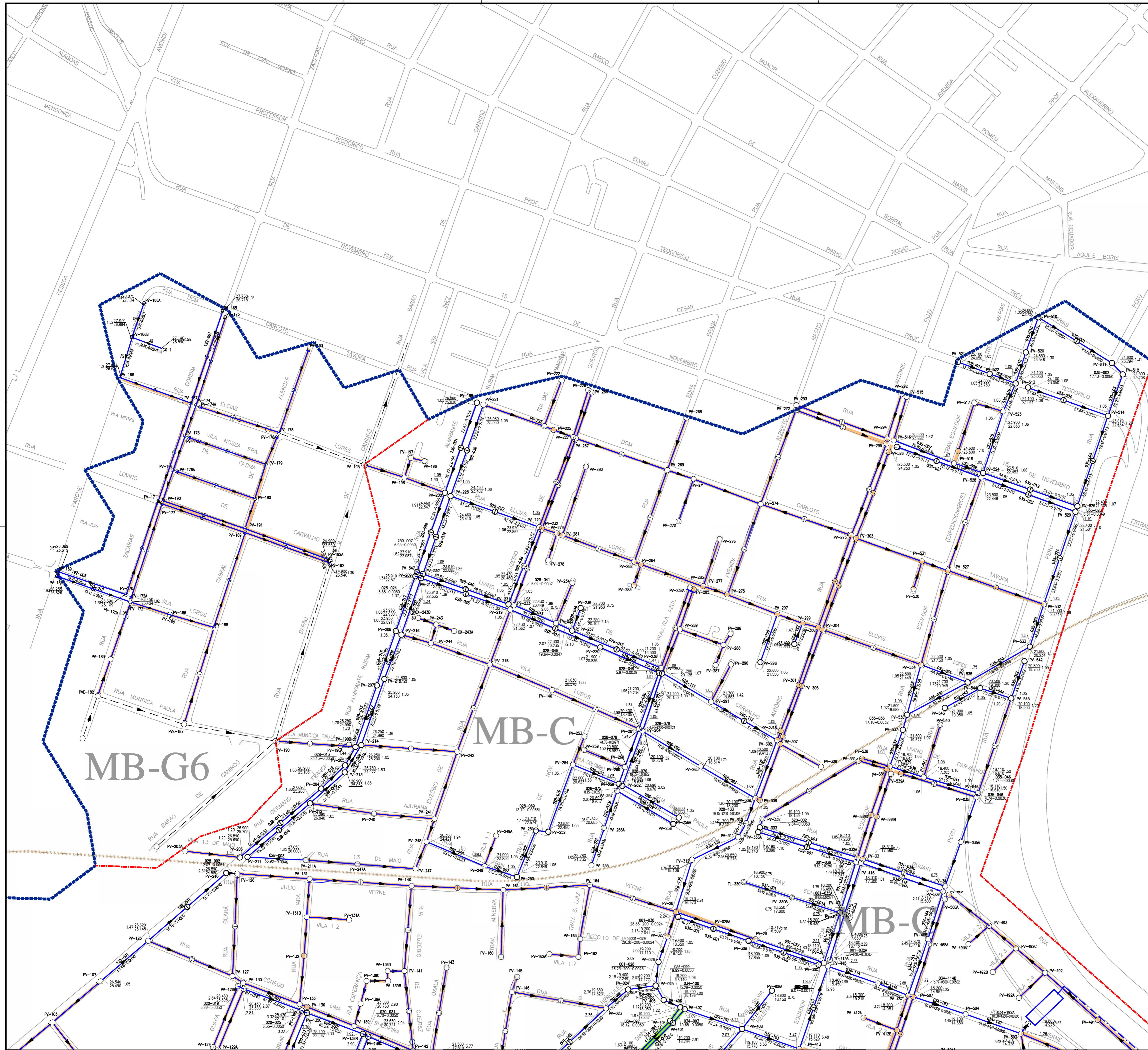
**PROJETO BÁSICO REMANESCENTE LAYOUT GERAL DA SUB-BACIA CE4**

DESENHO: 01/14  
 FRANCHA Nº: 01/01

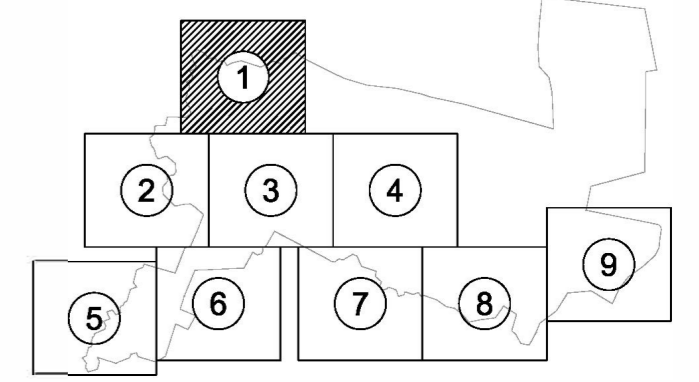
GERÊNCIA:	ENGº CAILINY DE MENEZES MEDEIROS	ESCALA:	1/7.500
SUPERVISÃO:	ENGº RAUL TIGRE DE ARRUDA LEITÃO/ STANLEY LAURE MOURA QUEIROZ	DATA:	JAN/2021
PROJETO:	ENGª LARISSA GONÇALVES MAA CARACAS RNP 0601364791		
DESENHO:	HELDERJR		
ARQUIVO:	01-14_Layout_Sub Bacia CE-4.2.dwg		



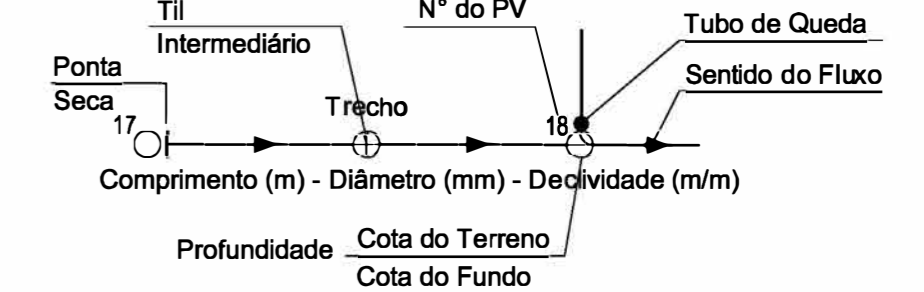




### ARTICULAÇÃO DAS FOLHAS



- #### LEGENDA
- Limite da Bacia
  - Limite da Microbacia
  - Rede Coletora Pública Projetada a ser Executada
  - Rede Coletora Pública Executada
  - Rede Coletora Pública a Ser Executada Pela Cagece
  - IMA-3 Pertencente ao Macrosistema



Arquiteta  
Eng.ª Larissa Caracas  
CREA: 060136479-1  
GPROJ - CAGECE

Nº	DESCRIÇÃO	DATA	PROJETADO	DESENHADO
REVISÃO				

COMPANHIA DE ÁGUA E ESGOTO DO CEARÁ  
DIRETORIA DE ENGENHARIA  
GERÊNCIA DE PROJETOS DE ENGENHARIA

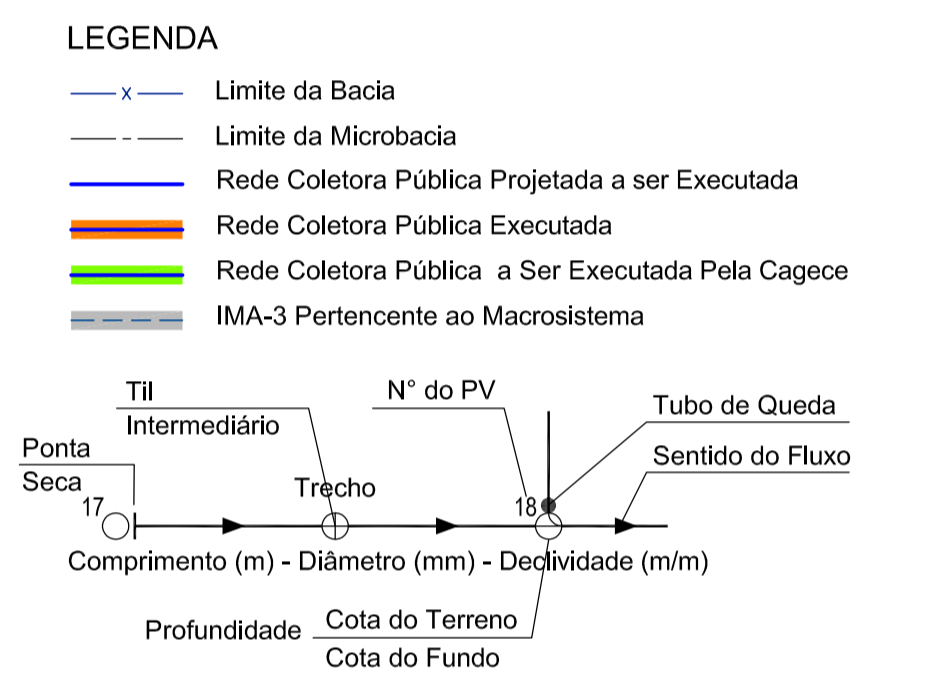
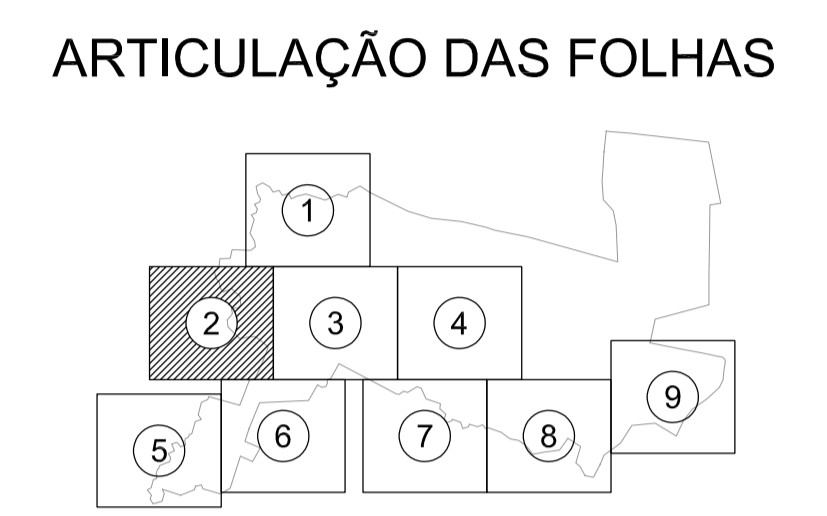
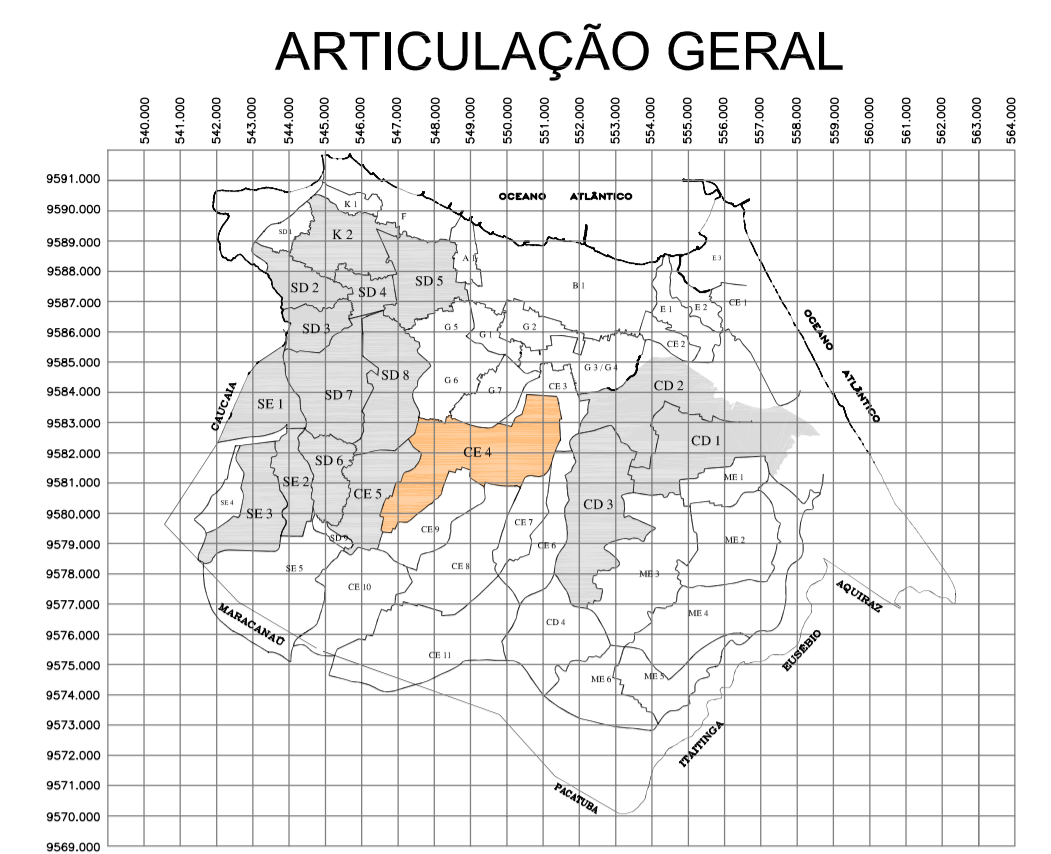
DESENHO: 03/14  
FRANCHA Nº: 01/09

PROJETO BÁSICO DO REMANESCENTE DO SISTEMA DE ESGOTO SANITÁRIO DE FORTALEZA - SUB BACIA CE-04

**PROJETO BÁSICO REMANESCENTE SUB-BACIA CE4**

**PLANTA DE EXECUÇÃO DA REDE COLETORA**

GERÊNCIA:	ENG.ª CAILINY DE MENEZES MEDEIROS	ESCALA:	1/2.000
SUPERVISÃO:	ENG.ª RAUL TIGRE DE ARRUDA LEITÃO/ STANLEY LAURE MOURA QUEIROZ	DATA:	JAN/2021
PROJETO:	ENG.ª LARISSA GONÇALVES MAIA CARACAS RNP 0601364791		
DESENHO:	HELDERJR		
ARQUIVO:	03.14_Layout_Sub Bacia CE-4.dwg		



*Assina Assina*  
 Eng.ª Larissa Caracas  
 CREA: 060136479-1  
 GPROJ - CAGECE

N°	DESCRIÇÃO	DATA	PROJETADO	DESENHADO
REVISÃO				

COMPANHIA DE ÁGUA E ESGOTO DO CEARÁ  
 DIRETORIA DE ENGENHARIA  
 GERÊNCIA DE PROJETOS DE ENGENHARIA

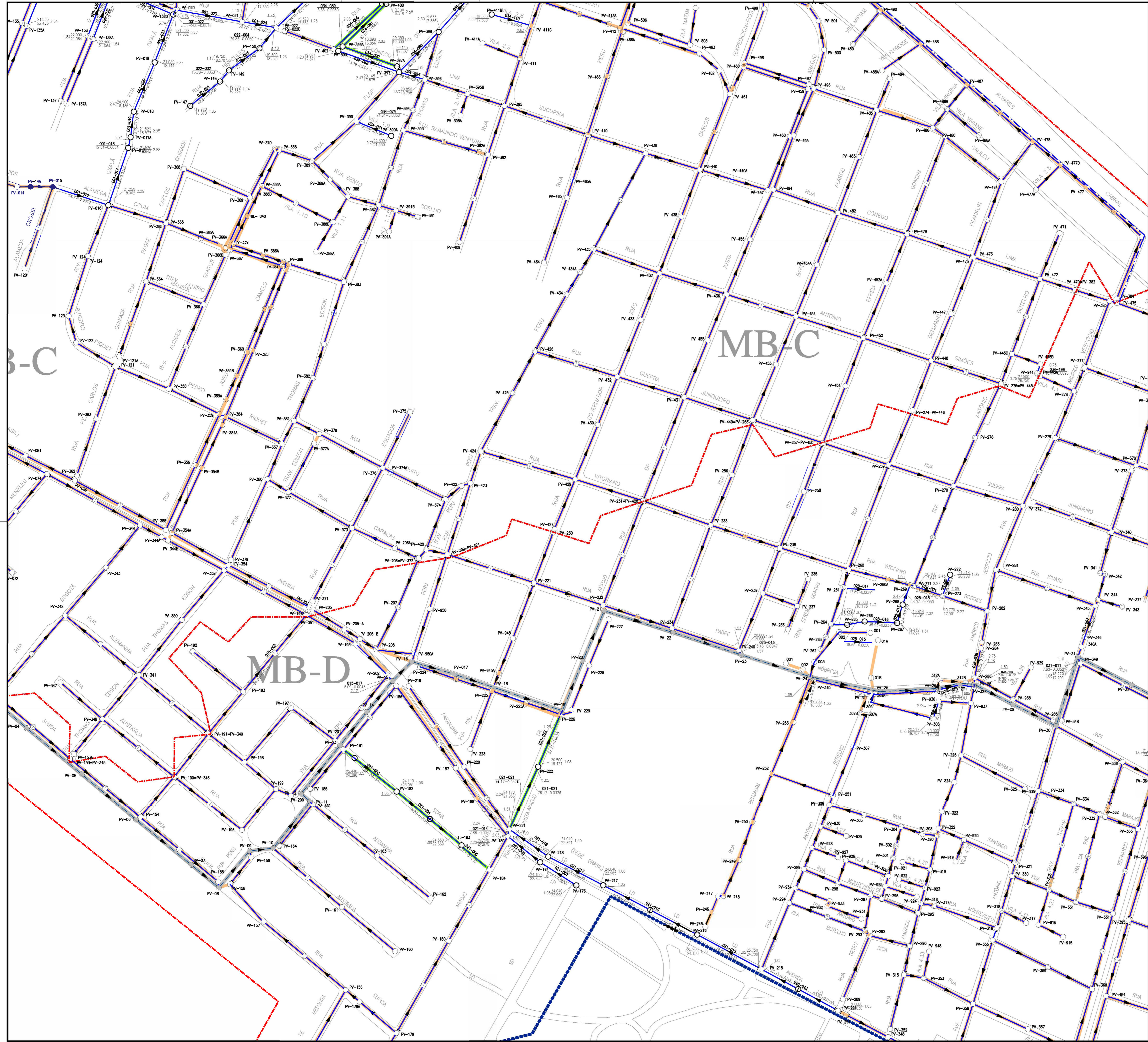
DESENHO: 04/14  
 PRANCHA N°: 02/09

PROJETO BÁSICO DO REMANESCENTE DO SISTEMA DE ESGOTAMENTO SANITÁRIO DE FORTALEZA - SUB BACIA CE-04

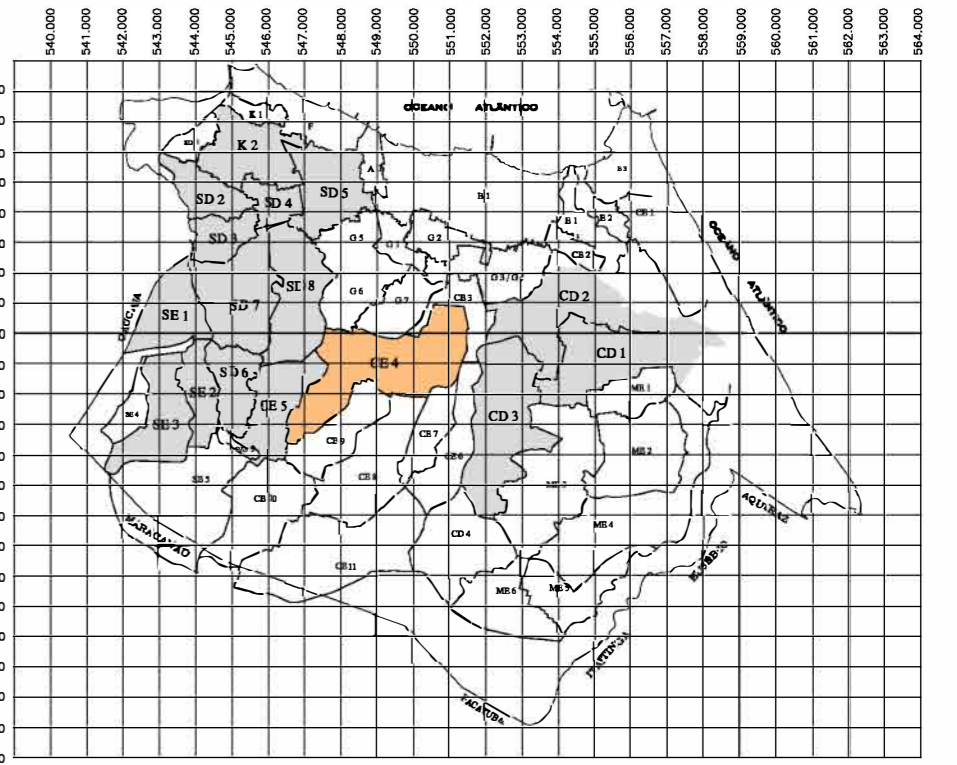
**PROJETO BÁSICO REMANESCENTE SUB-BACIA CE4**

PLANTA DE EXECUÇÃO DA REDE COLETORA

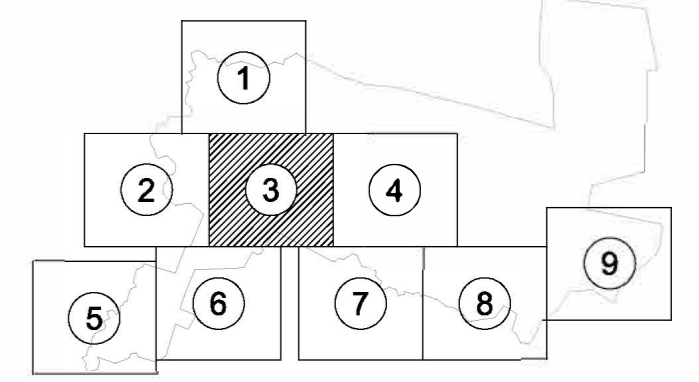
GERÊNCIA:	ENG.ª CAILINY DE MENEZES MEDEIROS		
SUPERVISÃO:	ENG.ª RAUL TIGRE DE ARRUDA LEITÃO/ STANLEY LAURE MOURA QUEIROZ		
PROJETO:	ENG.ª LARISSA GONÇALVES MAIA CARACAS RNP 0601364791		
DESENHO:	HELDERJR	ESCALA:	1/2.000
ARQUIVO:	04.14_Layout_Sub Bacia CE-4.dwg	DATA:	JAN/2021



ARTICULAÇÃO GERAL

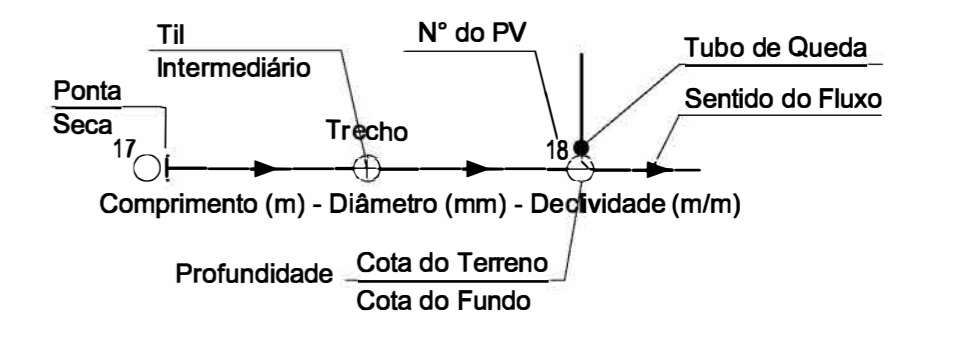


ARTICULAÇÃO DAS FOLHAS



LEGENDA

- Limite da Bacia
- Limite da Microbacia
- Rede Coletora Pública Projetada a ser Executada
- Rede Coletora Pública Executada
- Rede Coletora Pública a Ser Executada Pela Cagece
- IMA-3 Pertencente ao Macrosistema



Arquiteta Larissa  
 Eng.ª Larissa Caracas  
 CREA: 060136479-1  
 GP/01 - CAGECE

Nº	DESCRIÇÃO	DATA	PROJETADO	DESENHADO
REVISÃO				

COMPANHIA DE ÁGUA E ESGOTO DO CEARÁ  
 DIRETORIA DE ENGENHARIA  
 GERÊNCIA DE PROJETOS DE ENGENHARIA

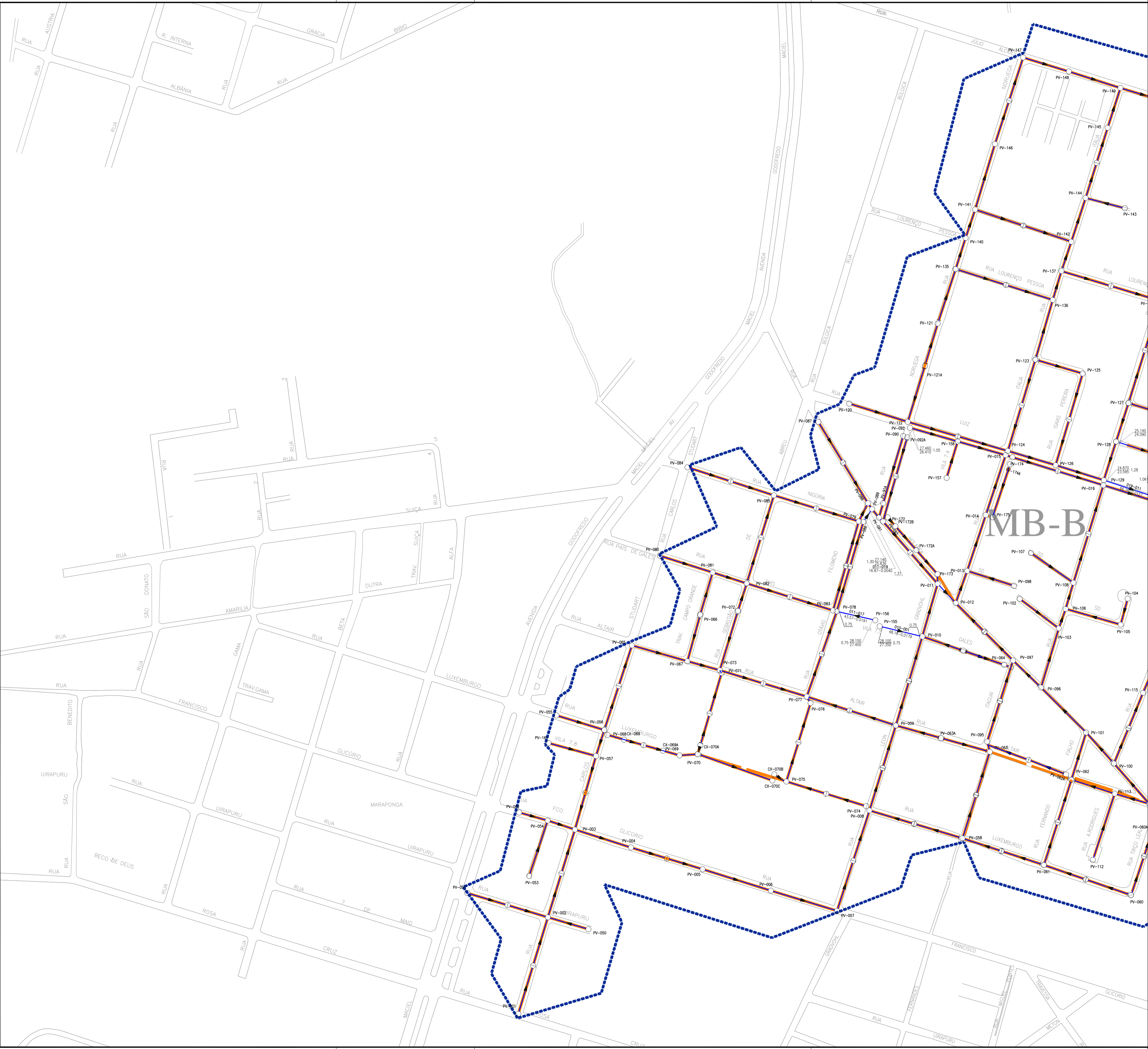
DESENHO: 05/14  
 FRANCHA Nº: 03/09

PROJETO BÁSICO DO REMANESCENTE DO SISTEMA DE ESGOTO SANITÁRIO DE FORTALEZA - SUB BACIA CE-04

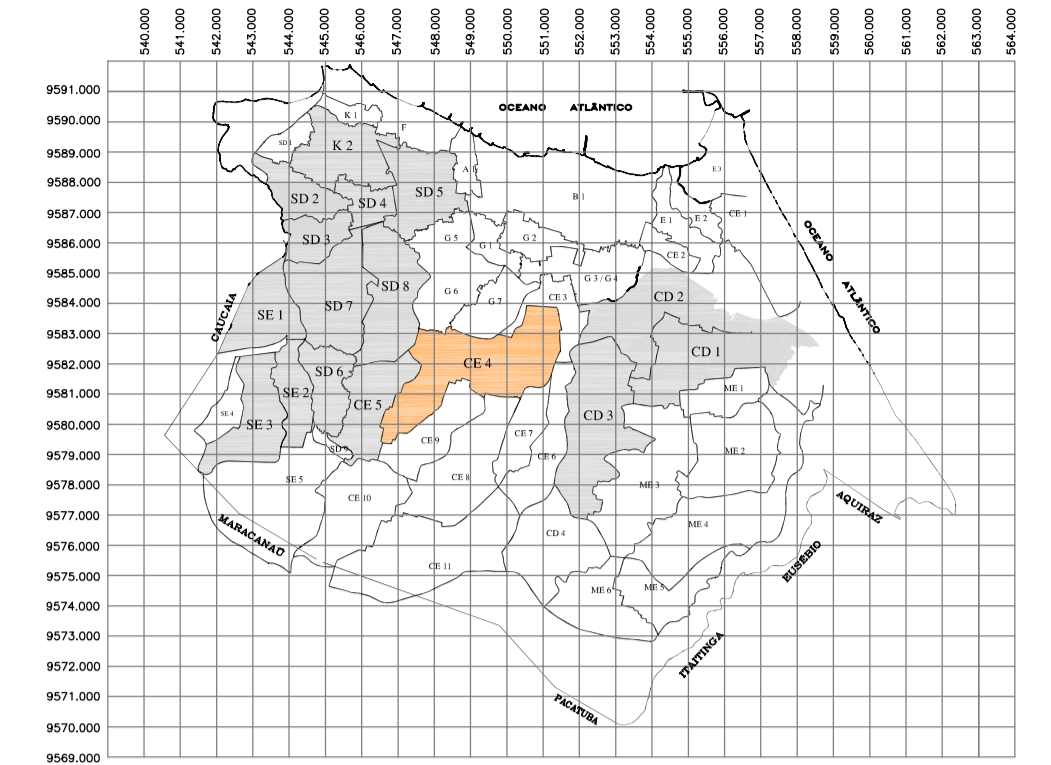
PROJETO BÁSICO REMANESCENTE SUB-BACIA CE4  
 PLANTA DE EXECUÇÃO DA REDE COLETORA

GERÊNCIA:	ENGº GAILINY DE MENEZES MEDEIROS	ESCALA:	1/2.000
SUPERVISÃO:	ENGº RAUL TIGRE DE ARRUDA LEITÃO/ STANLEY LAURE MOURA QUEIROZ	DATA:	JAN/2021
PROJETO:	ENGª LARISSA GONÇALVES MAIA CARACAS RNP 0601364791		
DESENHO:	HELDERJR		
ARQUIVO:	05.14_Layout_Sub Bacia CE-4.dwg		

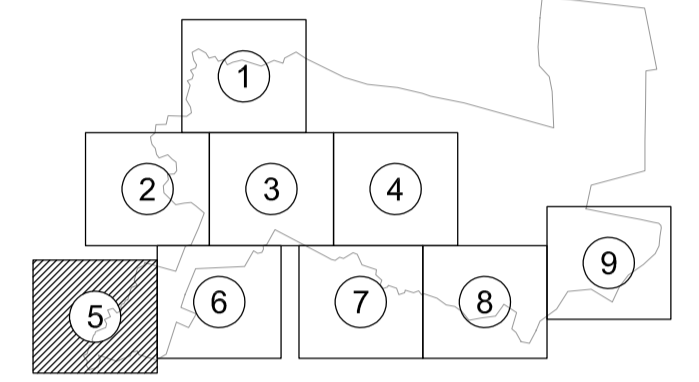




### ARTICULAÇÃO GERAL

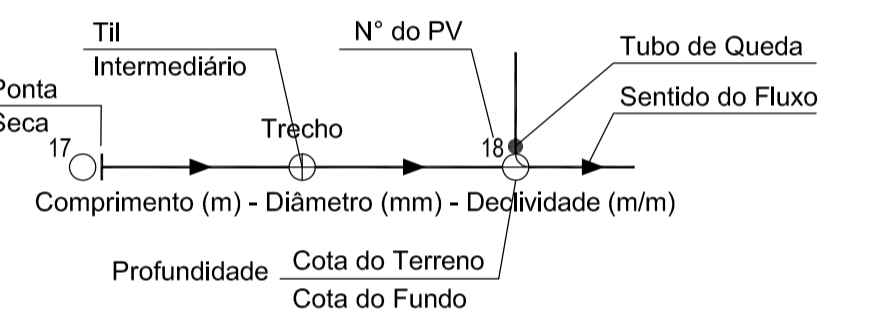


### ARTICULAÇÃO DAS FOLHAS



### LEGENDA

- Limite da Bacia
- Limite da Microbacia
- Rede Coletora Pública Projetada a ser Executada
- Rede Coletora Pública Executada
- Rede Coletora Pública a Ser Executada Pela Cagece
- IMA-3 Pertencente ao Macrosistema



*Arise Araras*  
 Eng.ª Larissa Caracas  
 CREA: 060136479-1  
 GPROJ - CAGECE

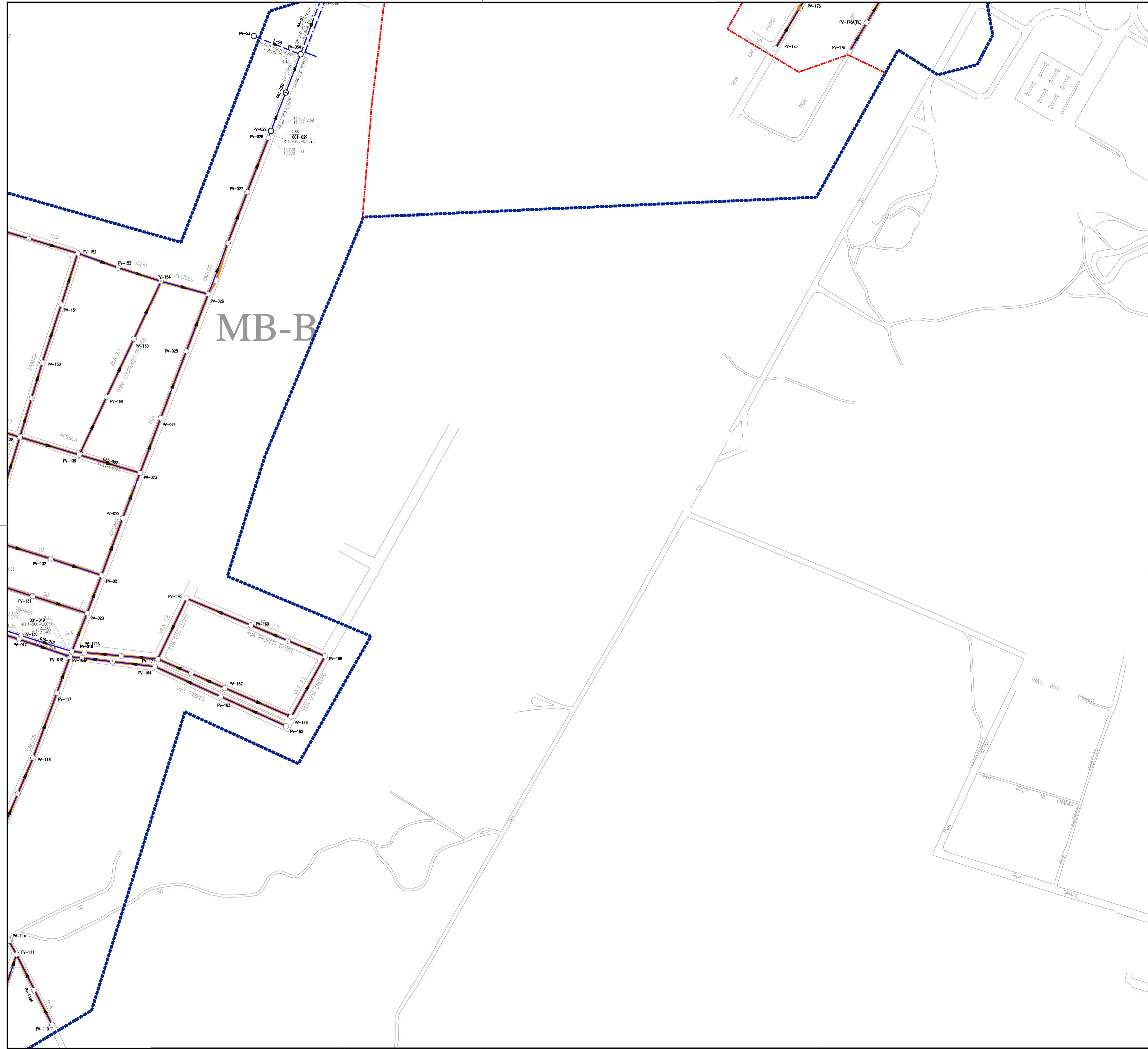
Nº	DESCRIÇÃO	DATA	PROJETADO	DESENHADO
REVISÃO				

COMPANHIA DE ÁGUA E ESGOTO DO CEARÁ  
 DIRETORIA DE ENGENHARIA  
 GERÊNCIA DE PROJETOS DE ENGENHARIA

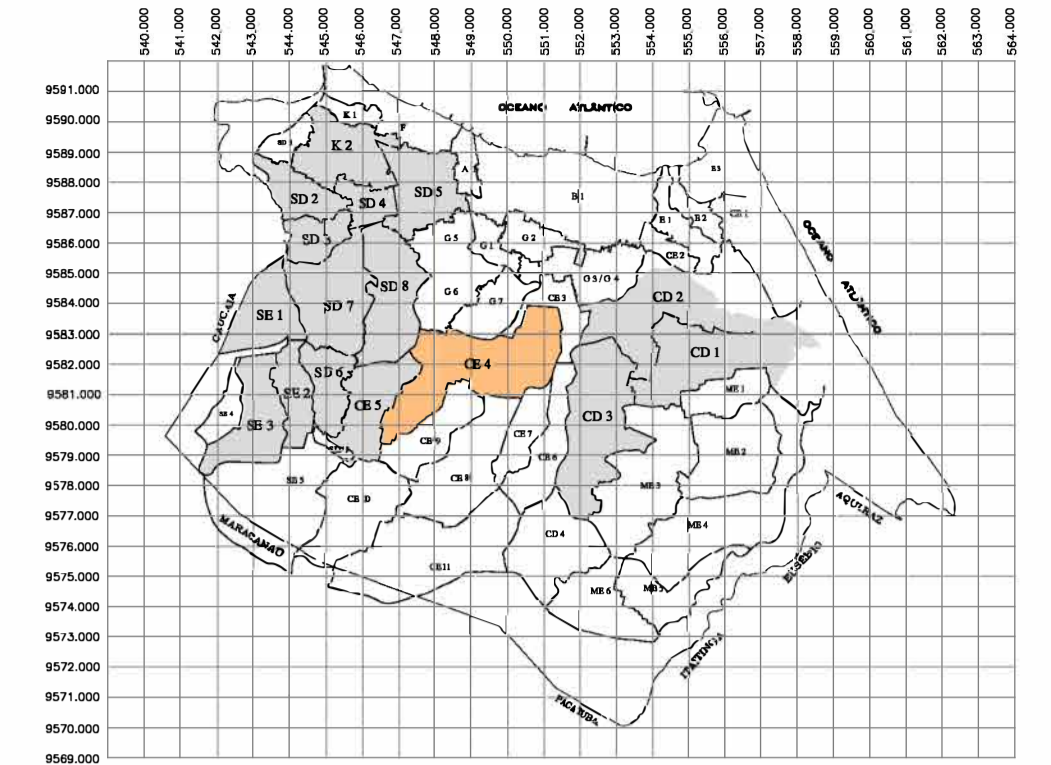
DESENHO: 07/14  
 FRANCHA Nº: 05/09

PROJETO BÁSICO DO REMANESCENTE DO SISTEMA DE ESGOTAMENTO SANITÁRIO DE FORTALEZA - SUB BACIA CE-04  
 PROJETO BÁSICO REMANESCENTE SUB-BACIA CE4  
 PLANTA DE EXECUÇÃO DA REDE COLETORA

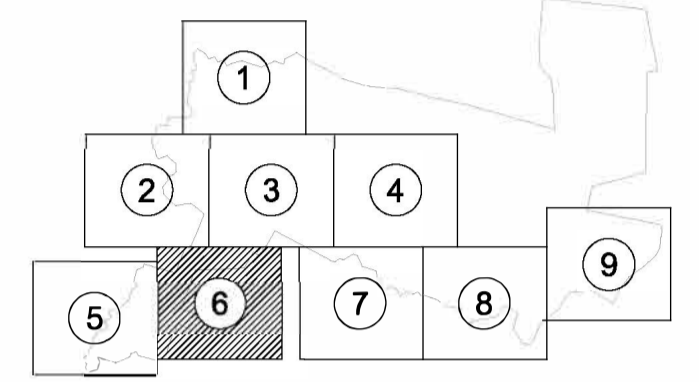
GERÊNCIA:	ENG.ª CAILINY DE MENEZES MEDEIROS		
SUPERVISÃO:	ENG.ª RAUL TIGRE DE ARRUDA LEITÃO/ STANLEY LAURE MOURA QUEIROZ		
PROJETO:	ENG.ª LARISSA GONÇALVES MAIA CARACAS RNP 0601364791		
DESENHO:	HELDERJR	ESCALA:	1/2.000
ARQUIVO:	07/14_Layout_Sub Bacia CE-4.dwg	DATA:	JAN/2021



**ARTICULAÇÃO GERAL**

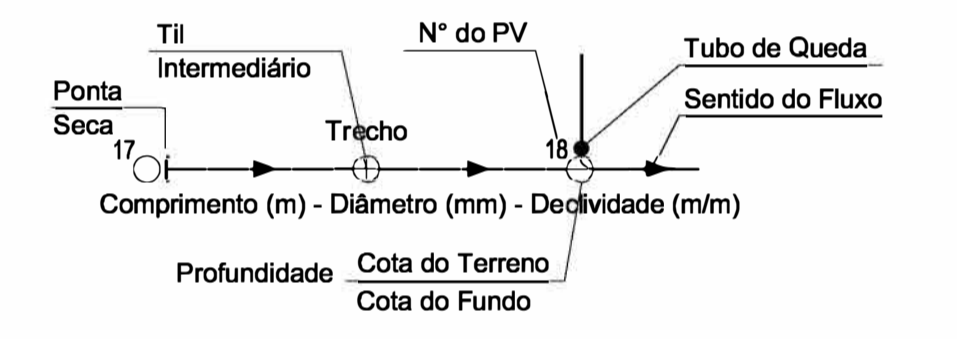


**ARTICULAÇÃO DAS FOLHAS**



**LEGENDA**

- x — Limite da Bacia
- Limite da Microbacia
- Rede Coletora Pública Projetada a ser Executada
- Rede Coletora Pública Executada
- Rede Coletora Pública a Ser Executada Pela Cagece
- IMA-3 Pertencente ao Macrosistema



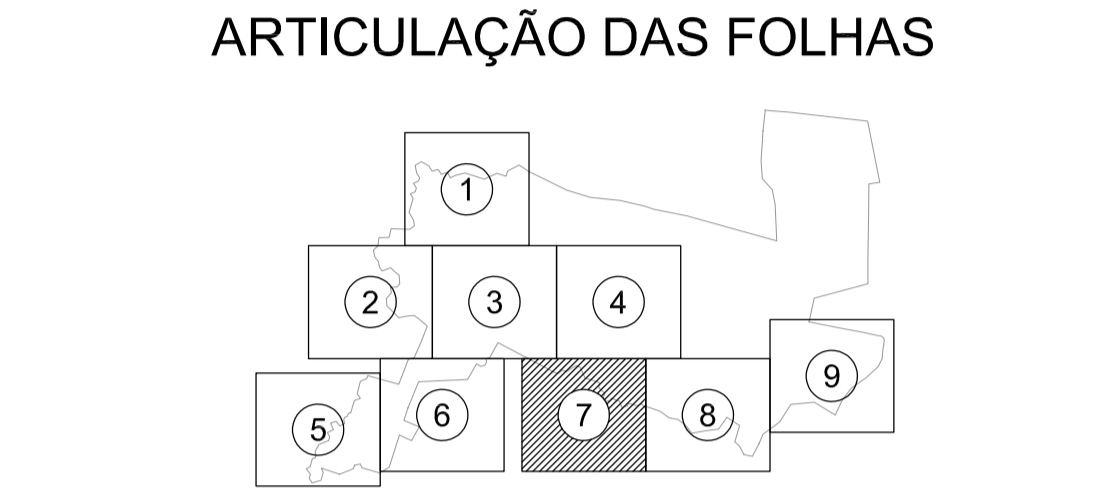
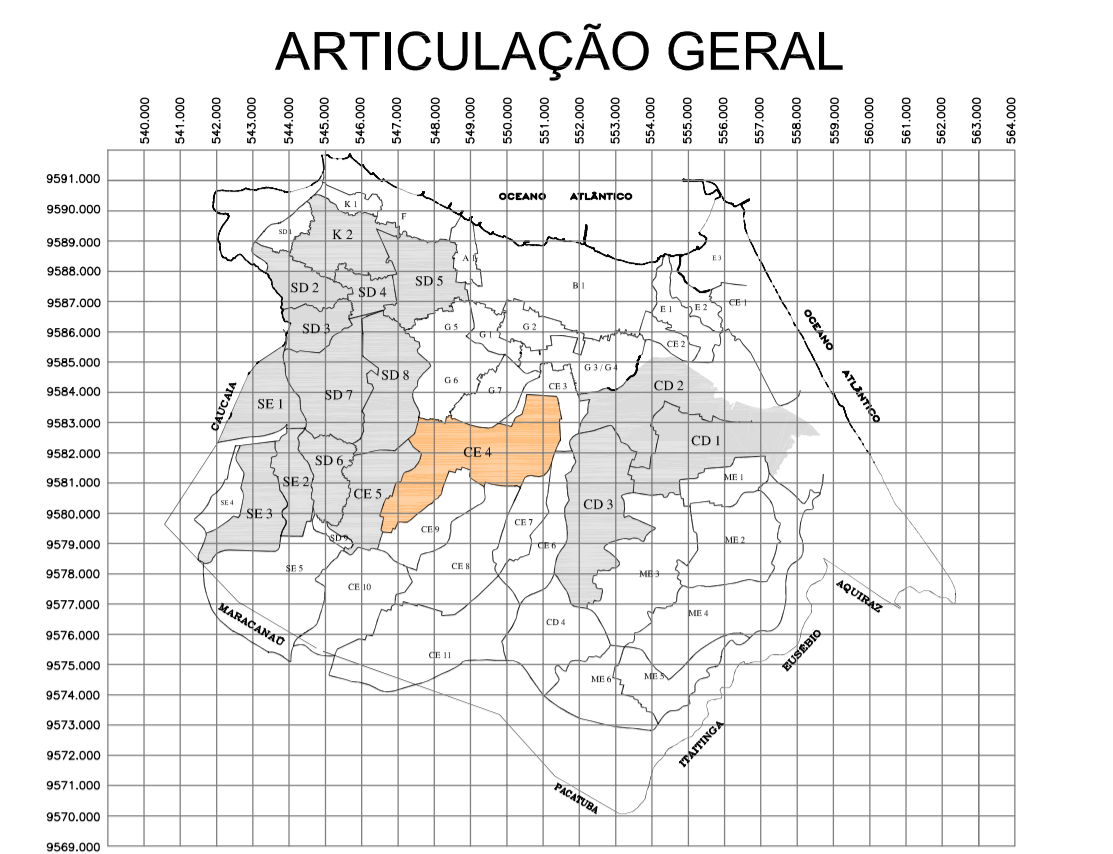
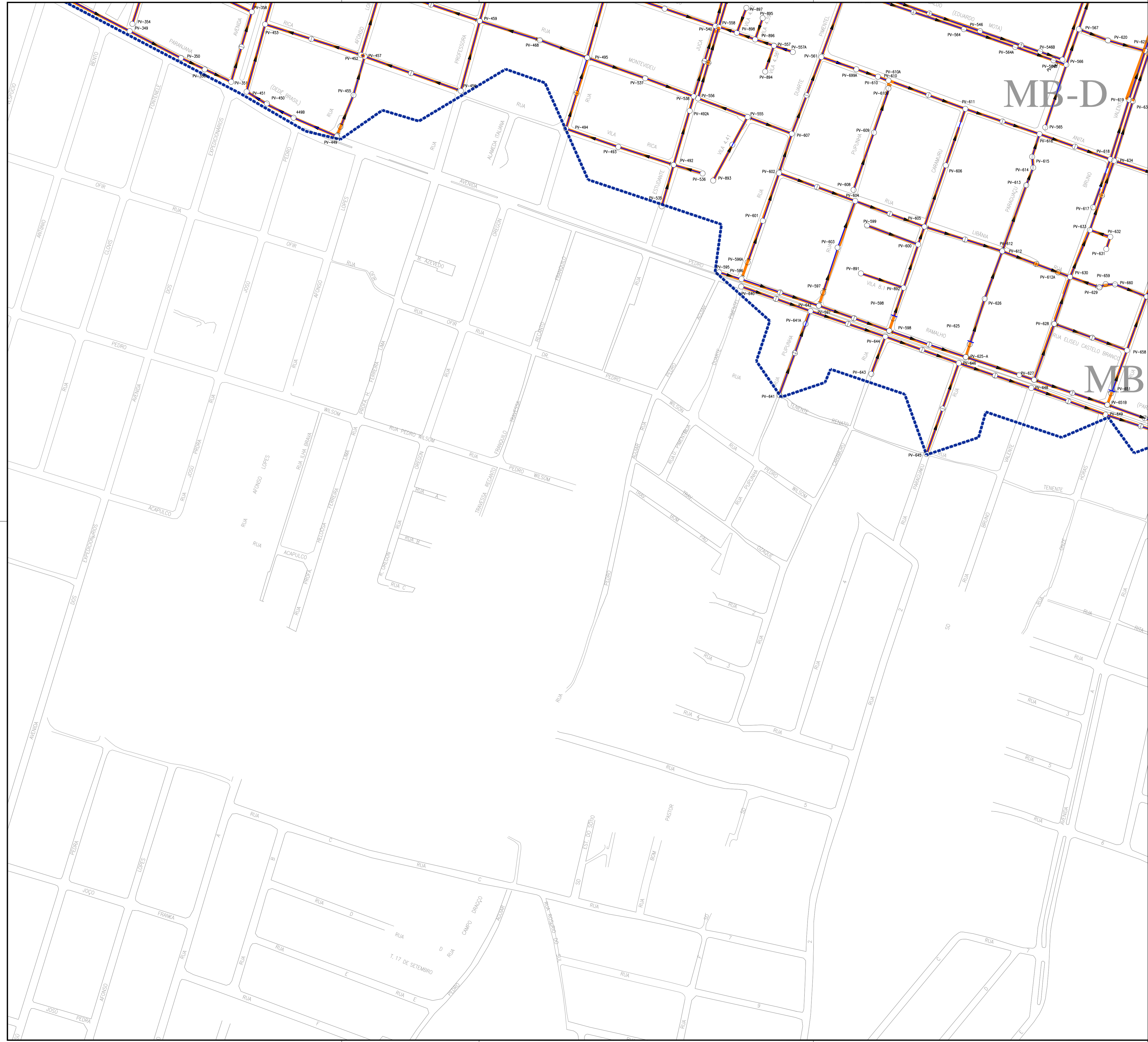
*Arina Araujo*  
 Eng.<sup>a</sup> Larissa Caracas  
 CREA: 060136479-1  
 GFPROJ - CAGECE

Nº	DESCRIÇÃO	DATA	PROJETADO	DESENHADO

**REVISÃO**

	COMPANHIA DE ÁGUA E ESGOTO DO CEARÁ DIRETORIA DE ENGENHARIA GERÊNCIA DE PROJETOS DE ENGENHARIA	DESENHO 08/14	FRANCHA Nº 06/09
	PROJETO BÁSICO DO REMANESCENTE DO SISTEMA DE ESGOTAMENTO SANITÁRIO DE FORTALEZA - SUB BACIA CE-04  <b>PROJETO BÁSICO REMANESCENTE SUB-BACIA CE4</b> <b>PLANTA DE EXECUÇÃO DA REDE COLETORA</b>		

GERÊNCIA:	ENGº GAILINY DE MENEZES MEDEIROS
SUPERVISÃO:	ENGº RAUL TIGRE DE ARRUDA LEITÃO/ STANLEY LAURE MOURA QUEIROZ
PROJETO:	ENGº LARISSA GONÇALVES MAIA CARACAS RNP 0601364791
DESENHO:	HELDERJR
ARQUIVO:	08.14_Layout_Sub Bacia CE-4.dwg
ESCALA:	1/2.000
DATA:	JAN/2021



- #### LEGENDA
- Limite da Bacia
  - Limite da Microbacia
  - Rede Coletora Pública Projetada a ser Executada
  - Rede Coletora Pública Executada
  - Rede Coletora Pública a Ser Executada Pela Cagece
  - IMA-3 Pertencente ao Macrosistema
- 
- 
- TII Intermediário      N° do PV      Tubo de Queda  
 Ponta Seca      Trecho      Sentido do Fluxo  
 Comprimento (m) - Diâmetro (mm) - Declividade (m/m)  
 Profundidade      Cota do Terreno      Cota do Fundo

*Assina Assina*  
 Eng.ª Larissa Caracas  
 CREA: 060136479-1  
 GPROJ - CAGECE

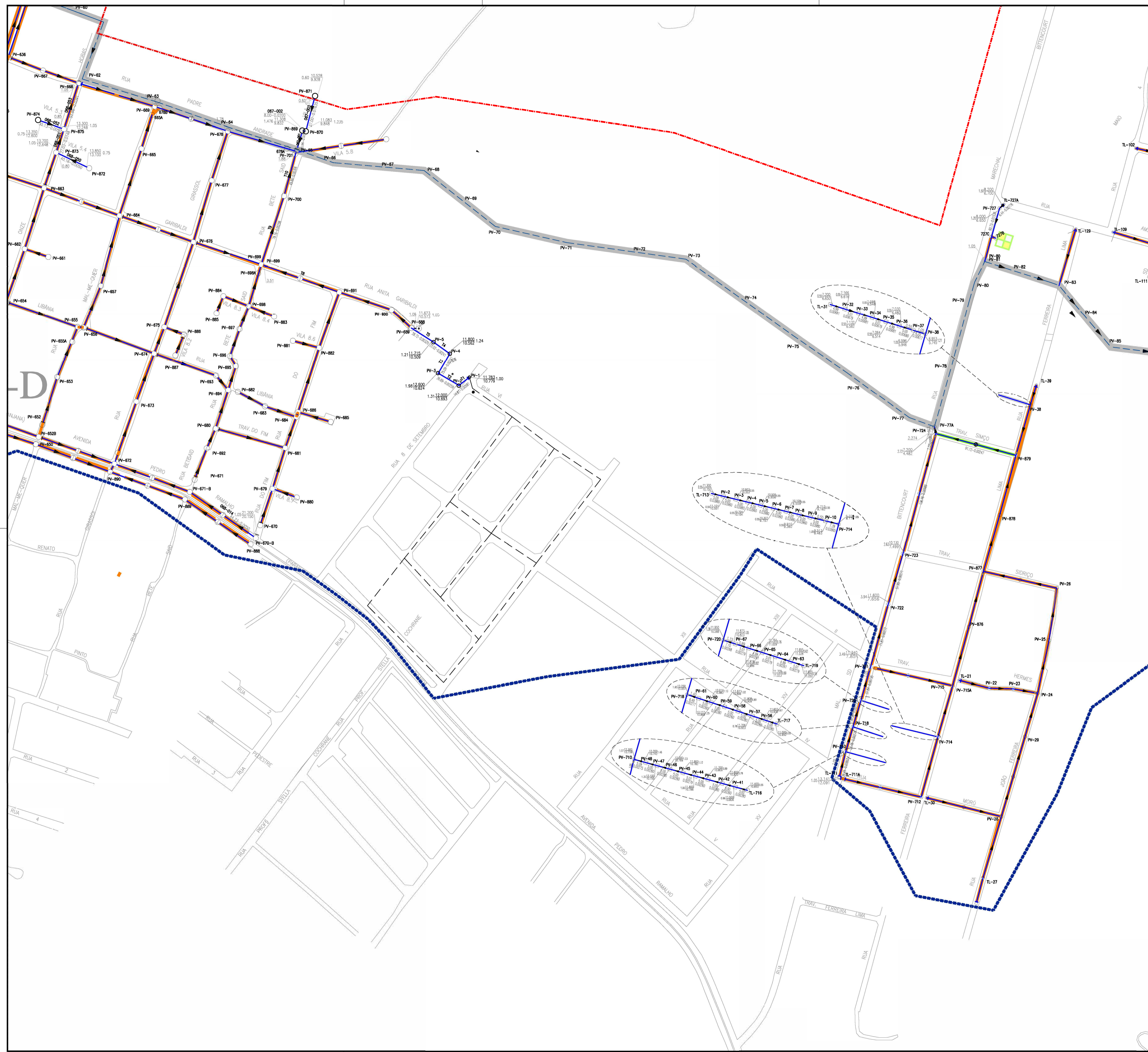
N°	DESCRIÇÃO	DATA	PROJETADO	DESENHADO
REVISÃO				

COMPANHIA DE ÁGUA E ESGOTO DO CEARÁ  
 DIRETORIA DE ENGENHARIA  
 GERÊNCIA DE PROJETOS DE ENGENHARIA

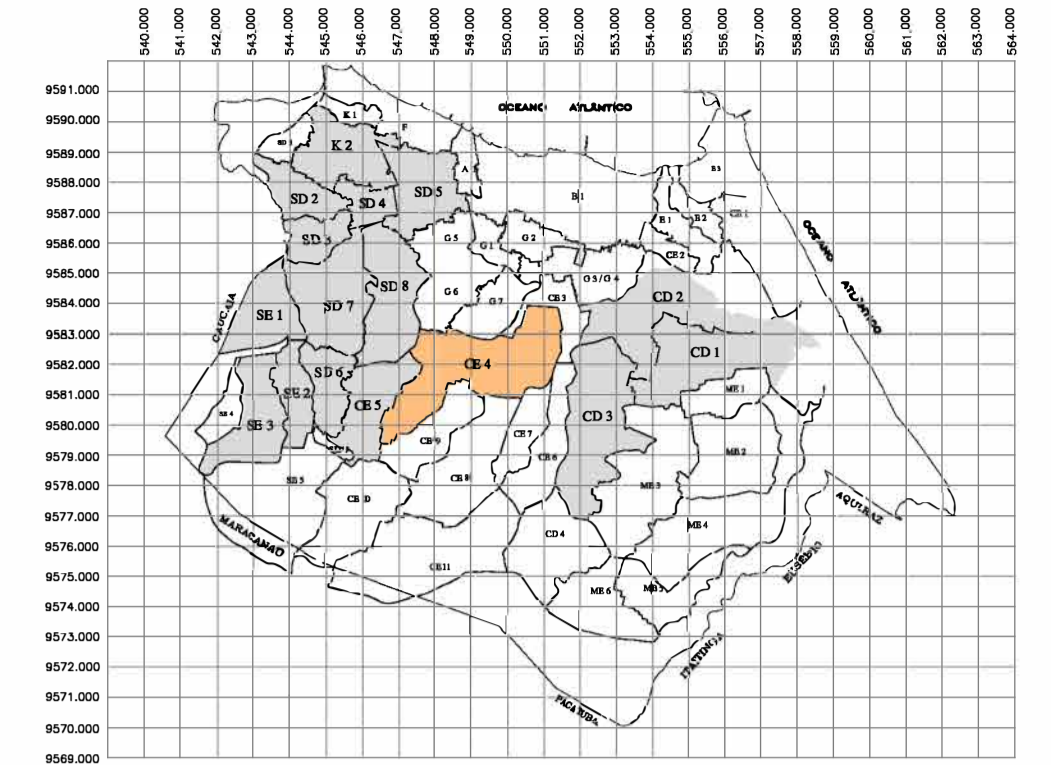
DESENHO: 09/14  
 PRANCHA N°: 07/09

PROJETO BÁSICO DO REMANESCENTE DO SISTEMA DE ESGOTAMENTO SANITÁRIO DE FORTALEZA - SUB BACIA CE-04  
 PROJETO BÁSICO REMANESCENTE SUB-BACIA CE4  
 PLANTA DE EXECUÇÃO DA REDE COLETORA

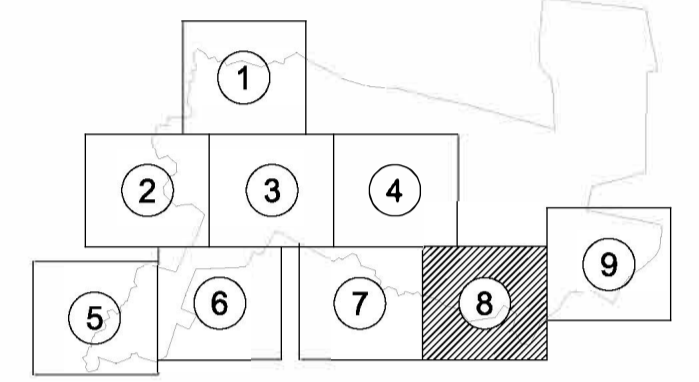
GERÊNCIA:	ENGº CAILINY DE MENEZES MEDEIROS		
SUPERVISÃO:	ENGº RAUL TIGRE DE ARRUDA LEITÃO/ STANLEY LAURE MOURA QUEIROZ		
PROJETO:	ENGº LARISSA GONÇALVES MAIA CARACAS	RNP	0601364791
DESENHO:	HELDERJR	ESCALA:	1/2.000
ARQUIVO:	09.14_Layout_Sub Bacia CE-4.dwg		DATA: JAN/2021



**ARTICULAÇÃO GERAL**

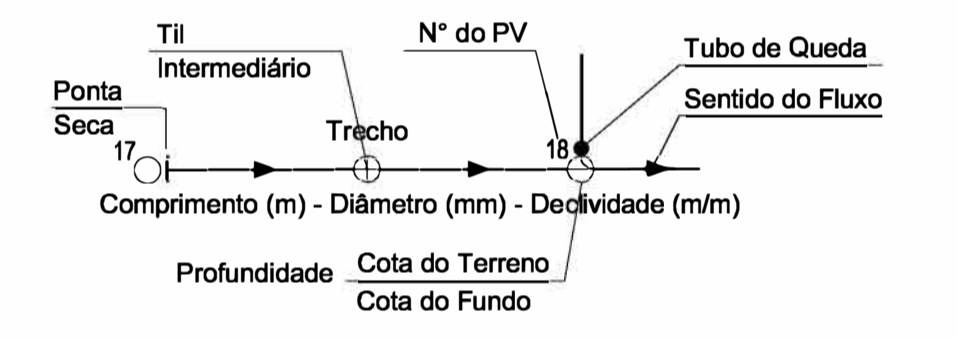


**ARTICULAÇÃO DAS FOLHAS**



**LEGENDA**

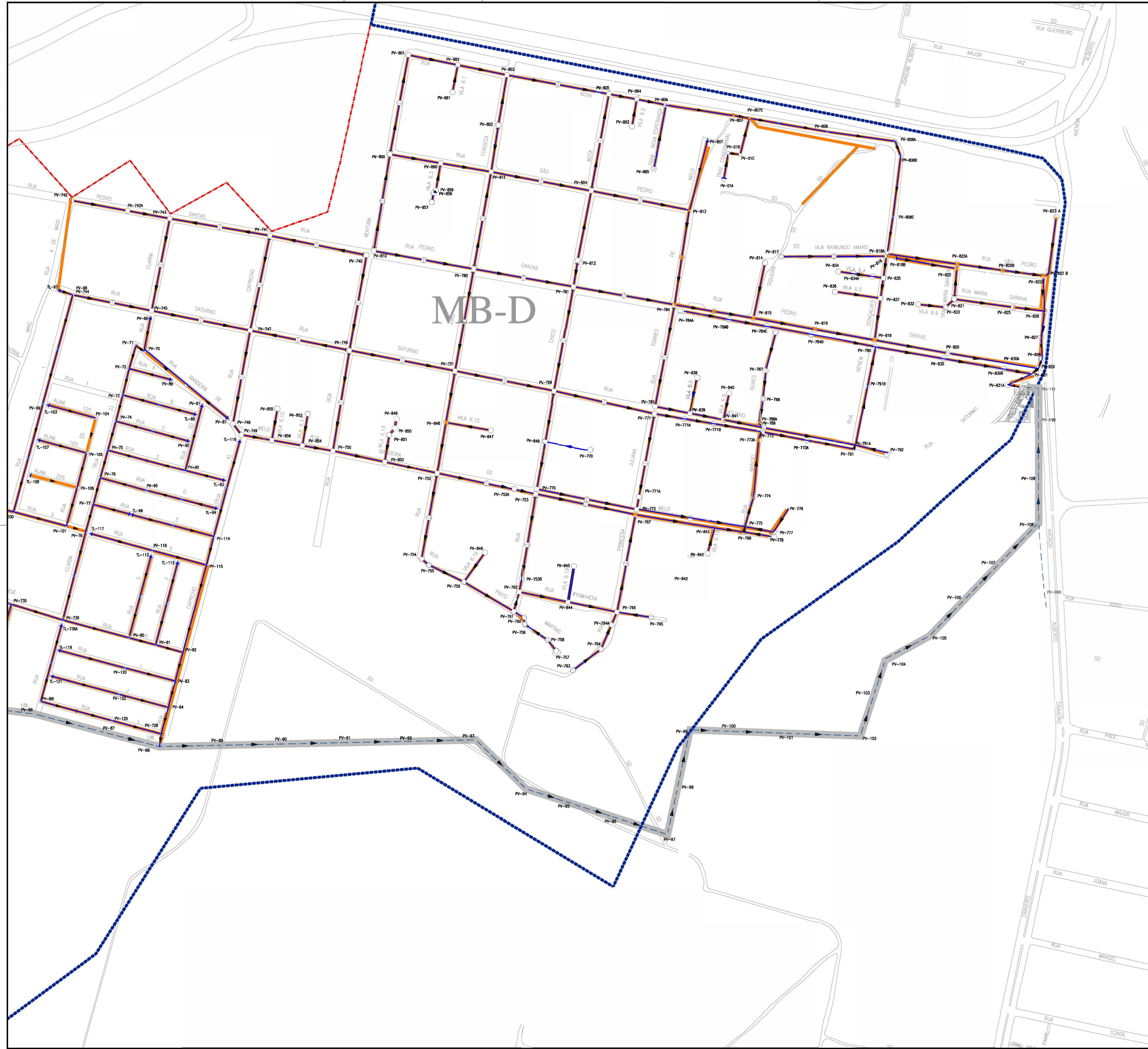
- Limite da Bacia
- - - Limite da Microbacia
- Rede Coletora Pública Projetada a ser Executada
- Rede Coletora Pública Executada
- Rede Coletora Pública a Ser Executada Pela Cagece
- IMA-3 Pertencente ao Macrosistema



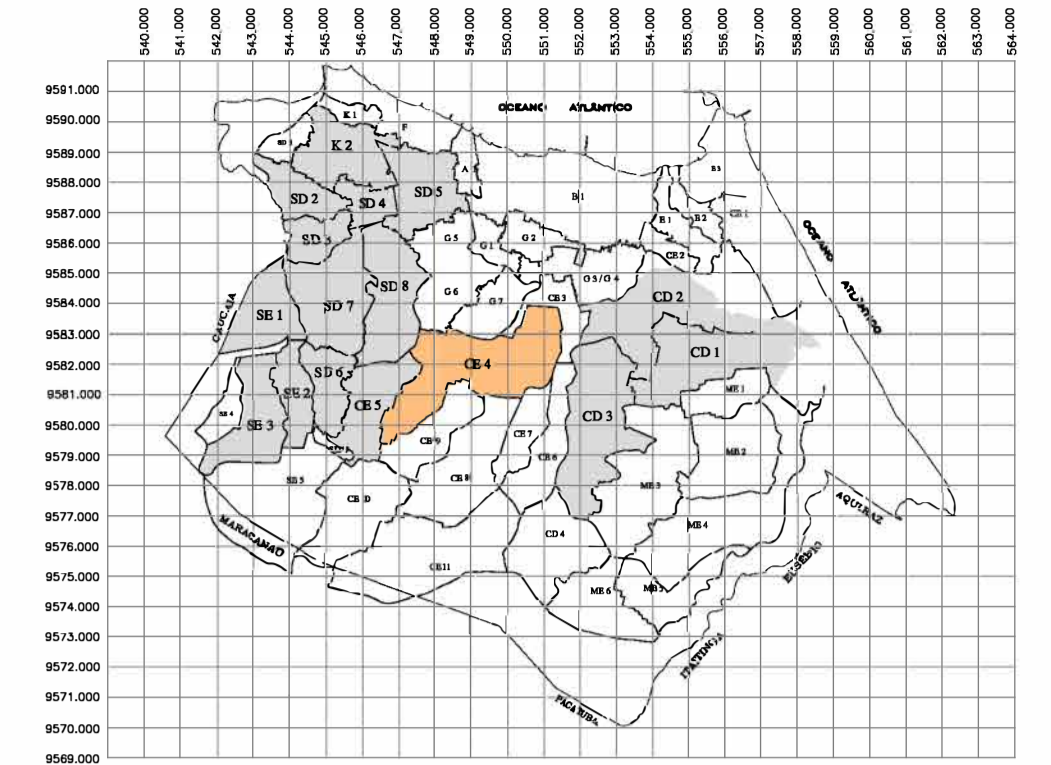
Arina Araujo  
Eng.ª Larissa Caracas  
CREA: 060136479-1  
GPROJ - CAGECE

N°	DESCRIÇÃO	DATA	PROJETADO	DESENHADO	
<b>REVISÃO</b>					
		COMPANHIA DE ÁGUA E ESGOTO DO CEARÁ DIRETORIA DE ENGENHARIA GERÊNCIA DE PROJETOS DE ENGENHARIA			
		DESENHO 10/14	FRANCHA Nº 08/09		
PROJETO BÁSICO DO REMANESCENTE DO SISTEMA DE ESGOTO SANITÁRIO DE FORTALEZA - SUB BACIA CE-04 <b>PROJETO BÁSICO REMANESCENTE                  SUB-BACIA CE4                  PLANTA DE EXECUÇÃO DA REDE COLETORA</b>					
GERÊNCIA:	ENG.ª CAILINY DE MENEZES MEDEIROS				
SUPERVISÃO:	ENG.ª RAUL TIGRE DE ARRUDA LEITÃO/ STANLEY LAURE MOURA QUEIROZ				
PROJETO:	ENG.ª LARISSA GONÇALVES MAIA CARACAS RNP 0601364791				
DESENHO:	HELDERJR			ESCALA:	1/2.000
ARQUIVO:	10.14_Layout_Sub Bacia CE-4.dwg			DATA:	JAN/2021

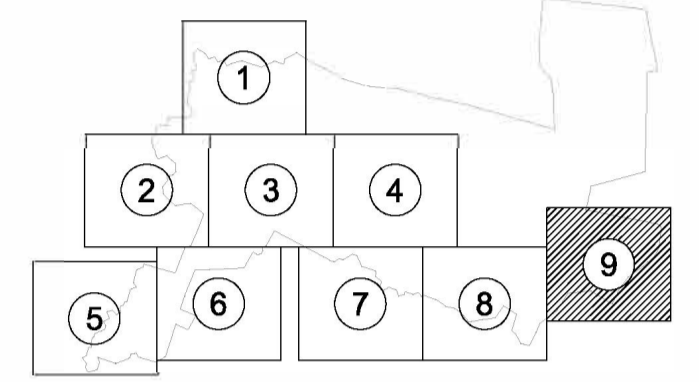




**ARTICULAÇÃO GERAL**

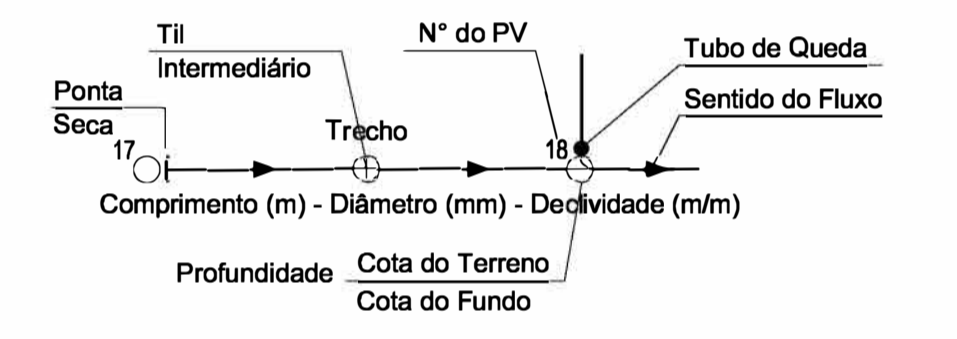


**ARTICULAÇÃO DAS FOLHAS**



**LEGENDA**

- x — Limite da Bacia
- Limite da Microbacia
- Rede Coletora Pública Projetada a ser Executada
- Rede Coletora Pública Executada
- Rede Coletora Pública a Ser Executada Pela Cagece
- IMA-3 Pertencente ao Macrosistema

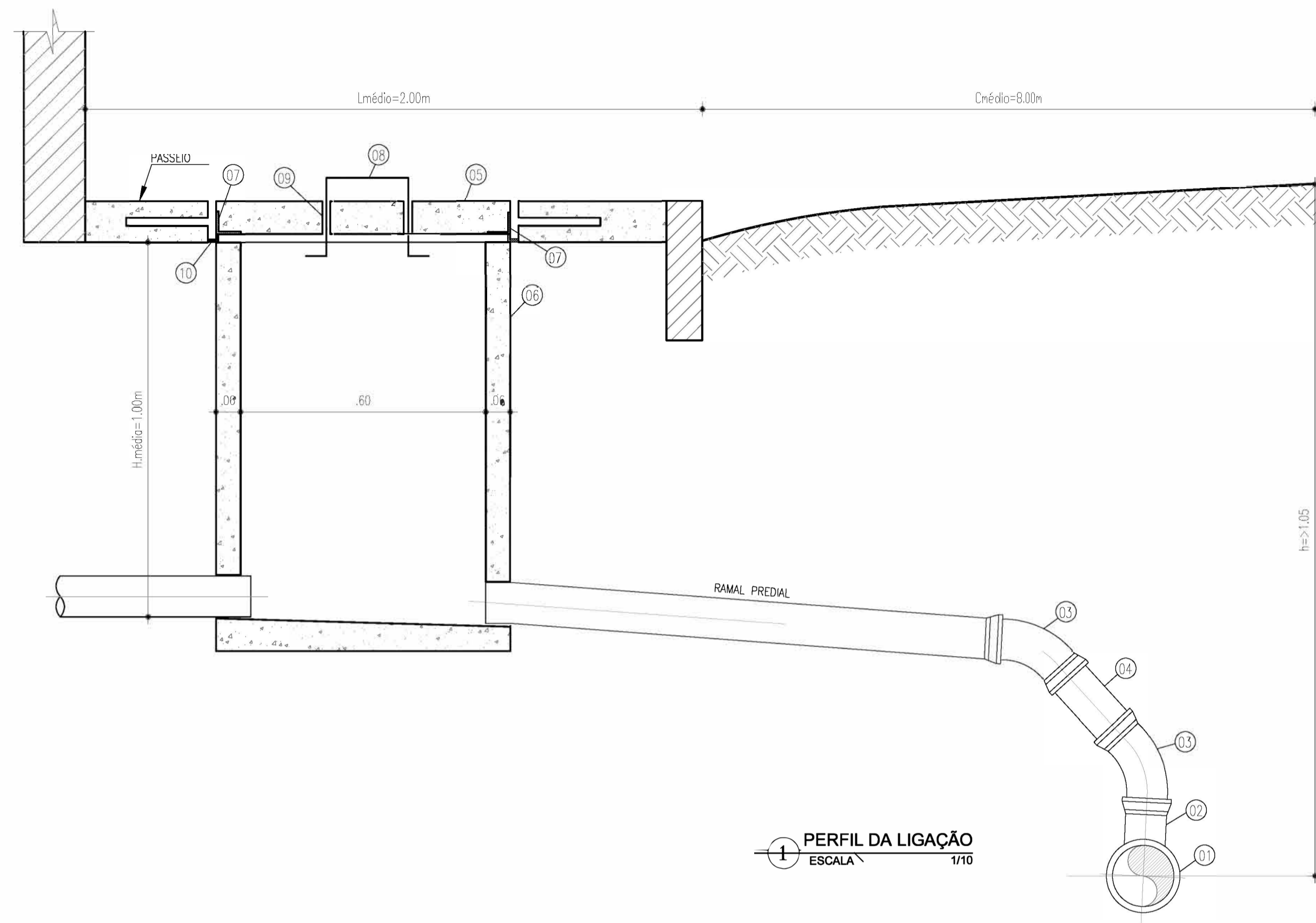


*Arine Assis*  
 Eng.<sup>a</sup> Larissa Caracas  
 CREA: 060136479-1  
 GPROJ - CAGECE

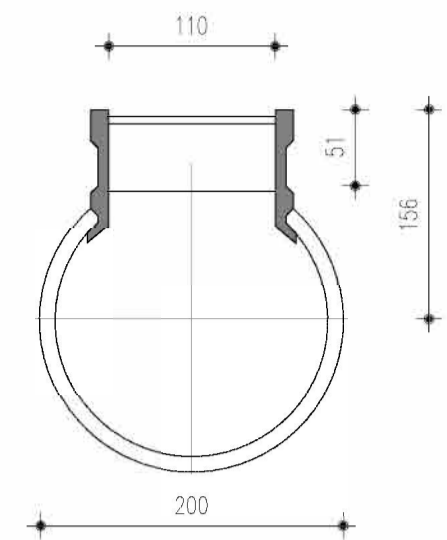
Nº	DESCRIÇÃO	DATA	PROJETADO	DESENHADO
REVISÃO				

	COMPANHIA DE ÁGUA E ESGOTO DO CEARÁ DIRETORIA DE ENGENHARIA GERÊNCIA DE PROJETOS DE ENGENHARIA	DESENHO 11/14	FRANCHA Nº 09/09
	PROJETO BÁSICO DO REMANESCENTE DO SISTEMA DE ESGOTO SANITÁRIO DE FORTALEZA - SUB BACIA CE-04 <b>PROJETO BÁSICO REMANESCENTE          SUB-BACIA CE4          PLANTA DE EXECUÇÃO DA REDE COLETORA</b>		

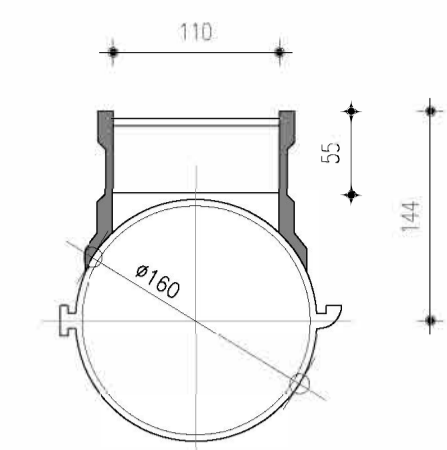
GERÊNCIA:	ENGº GAILINY DE MENEZES MEDEIROS		
SUPERVISÃO:	ENGº RAUL TIGRE DE ARRUDA LEITÃO/ STANLEY LAURE MOURA QUEIROZ		
PROJETO:	ENGº LARISSA GONÇALVES MAIA CARACAS RNP 0601364791		
DESENHO:	HELDERJR	ESCALA:	1/2.000
ARQUIVO:	11.14_Layout_Sub Bacia CE-4.dwg	DATA:	JAN/2021



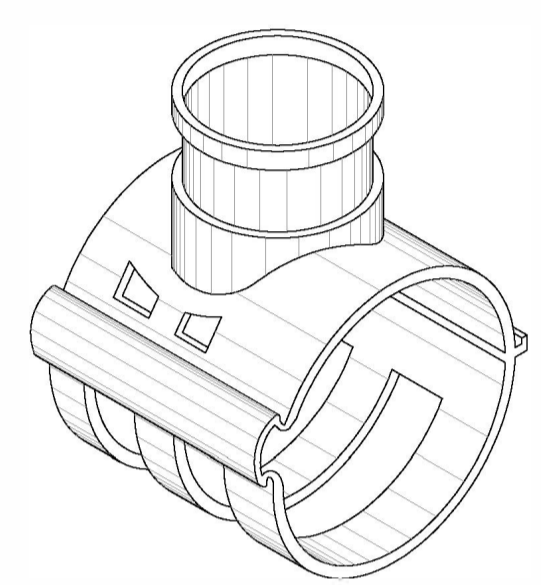
1 PERFIL DA LIGAÇÃO  
ESCALA 1/10



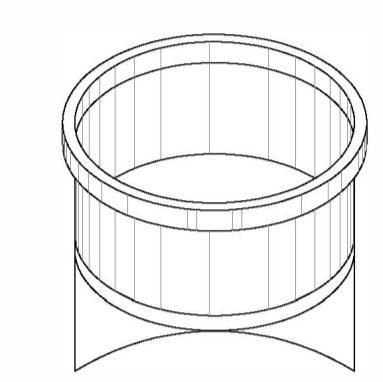
7 SELIM 90°-2  
ESCALA 1/10



8 SELIM 90° VT. 10-1  
ESCALA 1/10

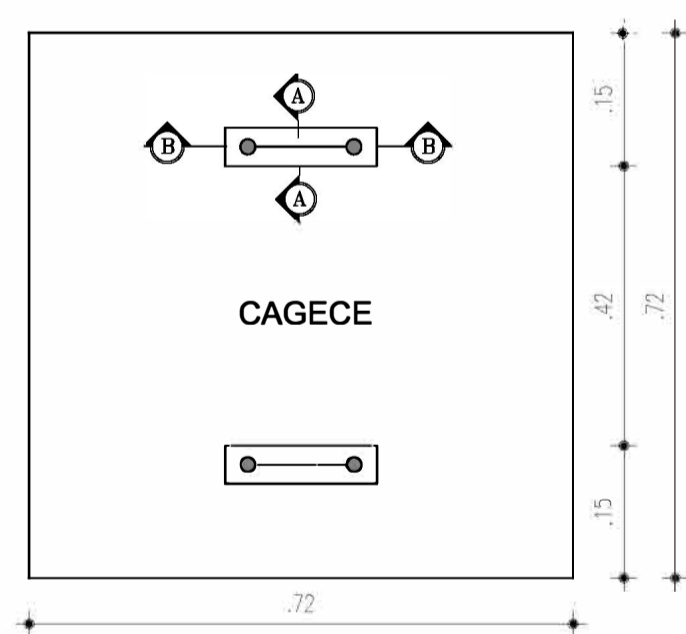


9 PERSPECTIVA - SELIM  
ESCALA 1/10

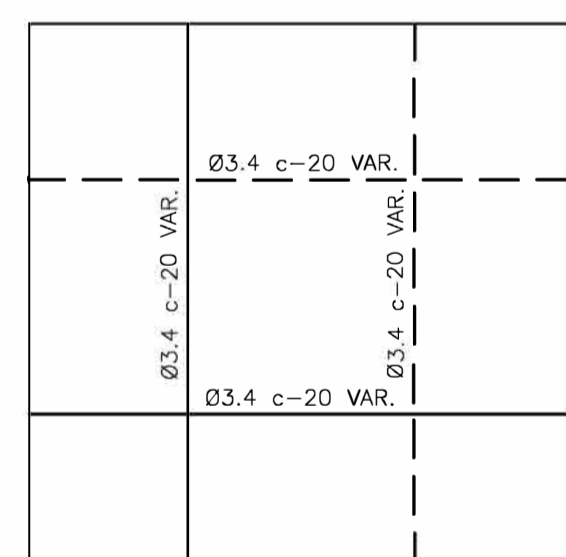


10 DETALHE EM VISTA-2  
ESCALA 1/10

DETALHE DA TAMPA DA CAIXA DE INSPEÇÃO PARA PASSEIO



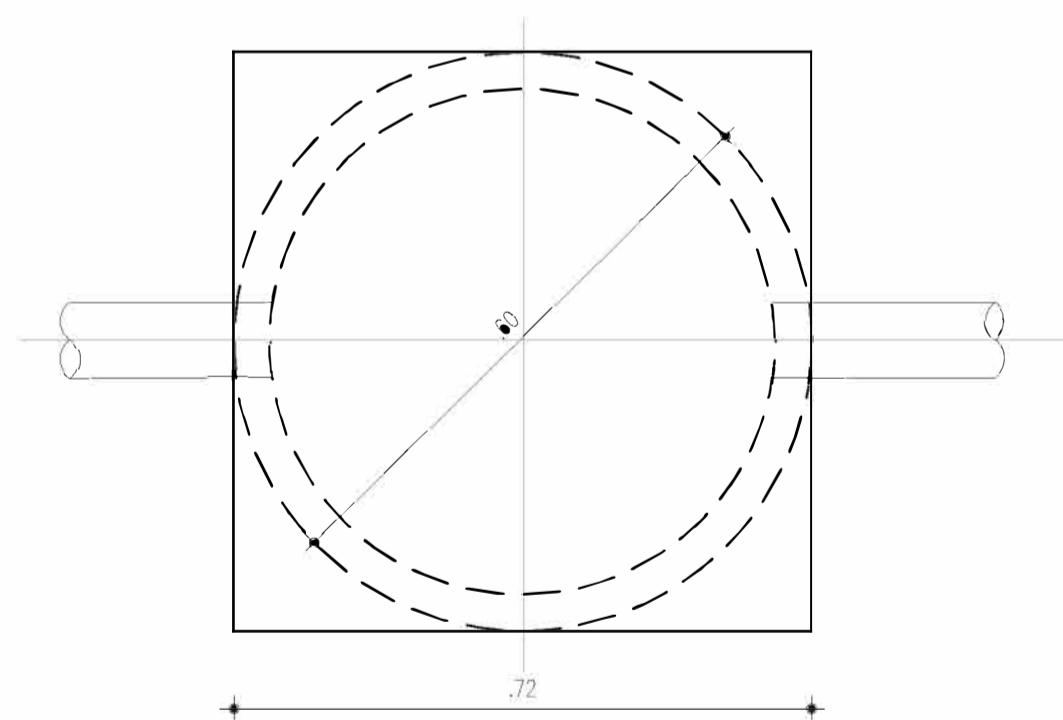
2 ETAMPA DE CAIXA INSPEÇÃO PARA PASSEIO  
ESCALA 1/10



3 ARMADURA  
ESCALA 1/10

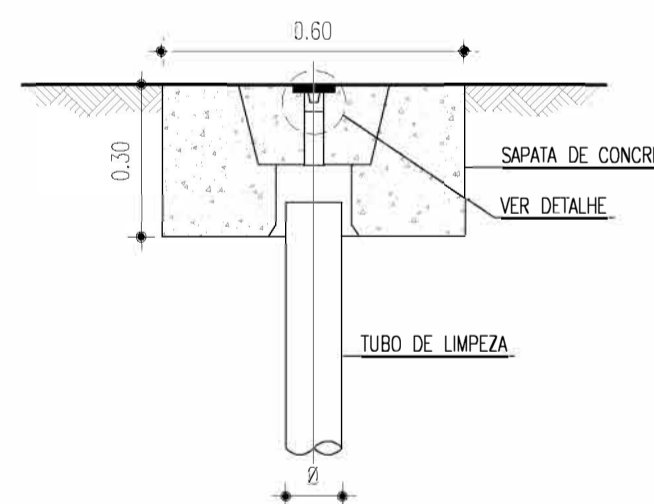
OBSERVAÇÕES:

- a - CONCRETO TRAÇO 1 : 3 : 5
- b - ARMADURA SUPERIOR
- c - ARMADURA INFERIOR

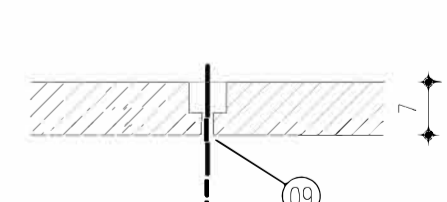
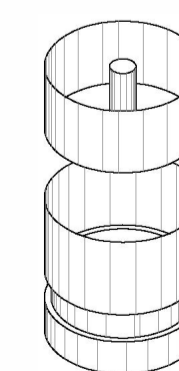


4 PLANTA CAIXA DA CALÇADA  
ESCALA 1/10

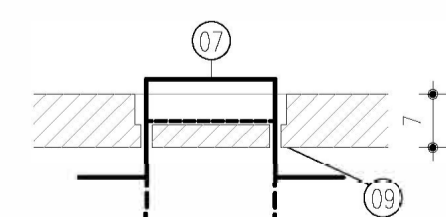
TAMPÃO PARA TIL



DETALHE DO TAMPÃO COMPLETO PARA TIL  
SEM ESCALA



5 CORTE A-A  
ESCALA 1/10



6 CORTE B-B  
ESCALA 1/10

RELAÇÃO DE PEÇAS:

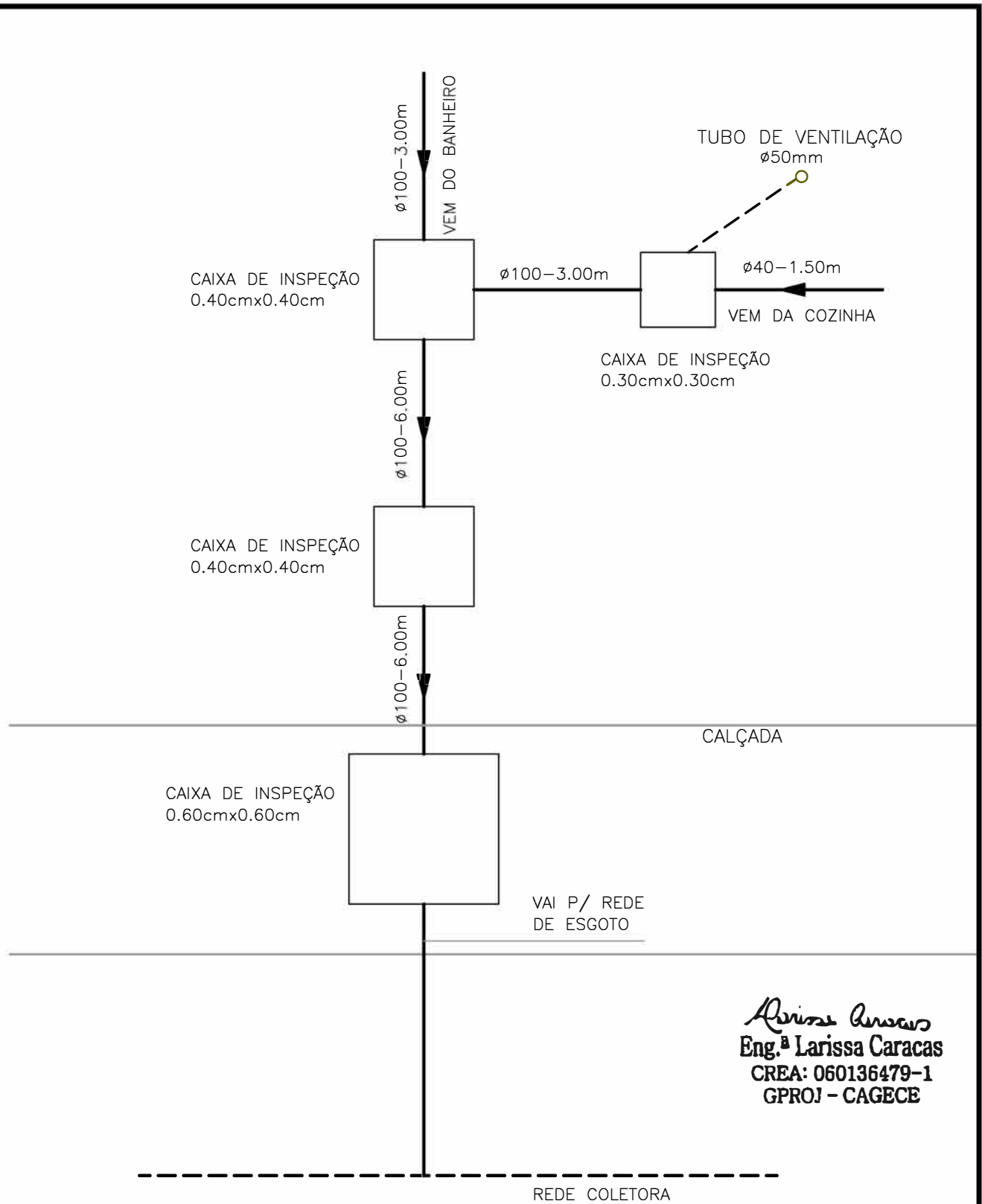
- 1 - TUBULAÇÃO DA REDE COLETORA (Ø VAR.)
- 2 - SELIM 90° ELÁSTICO
- 3 - CURVA 45° VINILFORT PB Ø100mm
- 4 - TUBO PVC RÍGIDO VINILFORT JE Ø100mm
- 5 - TAMPA PRE-MOLDADA DE CONCRETO
- 6 - CAIXA DE INSPEÇÃO EM ANEL DE CONCRETO CENTRIFUGADA Ø 600mm
- 7 - CANTONEIRA DE FERRO 1"x1", ESPESSURA DE 1/8"
- 8 - FERRO REDONDO Ø 5/8"
- 9 - CANO GALVANIZADO DE 3/4"
- 10 - CANTONEIRA DE FERRO 1"x1", ESPESSURA DE 1/8"

Arizone Araujo  
Eng.ª Larissa Caracas  
CREA: 060136479-1  
GPROJ - CAGECE

Nº	DESCRIÇÃO	DATA	PROJETADO	DESENHADO
REVISÃO				

	COMPANHIA DE ÁGUA E ESGOTO DO CEARÁ DIRETORIA DE ENGENHARIA GERÊNCIA DE PROJETOS DE ENGENHARIA	DESENHO 12/14	PRANCHAS Nº 01/01
	PROJETO BÁSICO DO REMANESCENTE DO SISTEMA DE ESGOTAMENTO SANITÁRIO DE FORTALEZA - SUB BACIA CE-04 PROJETO BÁSICO REMANESCENTE LIGAÇÃO DOMICILIAR DE ESGOTO PLANTA BAIXA, CORTES e DETALHES		

GERÊNCIA:	ENG.º GAILINY DE MENEZES MEDEIROS		
SUPERVISÃO:	ENG.º RAUL TIGRE DE ARRUDA LEITÃO/ STANLEY LAURE MOURA QUEIROZ		
PROJETO:	ENG.ª LARISSA GONÇALVES MAIA CARACAS RNP 0601364791		
DESENHO:	HELDERJR	ESCALA:	INDICADA
ARQUIVO:	12 - LIGAÇÃO DOMICILIAR.dwg	DATA:	JAN/2021



*Larissa Caracas*  
**Eng.ª Larissa Caracas**  
 CREA: 060136479-1  
 GPROJ - CAGECE



**COMPANHIA DE ÁGUA E ESGOTO DO CEARÁ**  
 DIRETORIA DE ENGENHARIA  
 GERÊNCIA DE PROJETOS DE ENGENHARIA

PRANCHA Nº  
 13/14

**PROJETO BÁSICO DO REMANESCENTE DO SISTEMA DE ESGOTAMENTO SANITÁRIO DE FORTALEZA - SUB BACIA CE-04**

**DESENHO ESQUEMÁTICO  
 LIGAÇÃO INTRA-DOMICILIAR**

Projeto: **ENGª LARISSA GONÇALVES MAIA CARACAS**

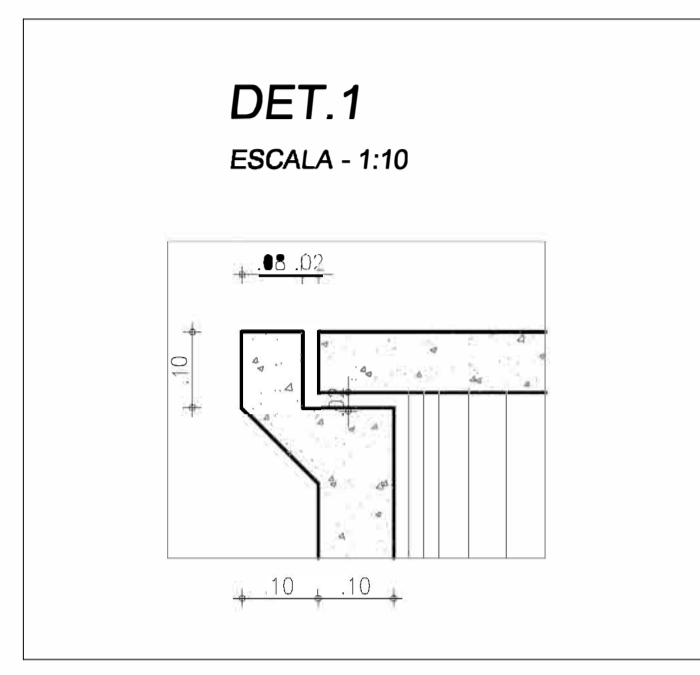
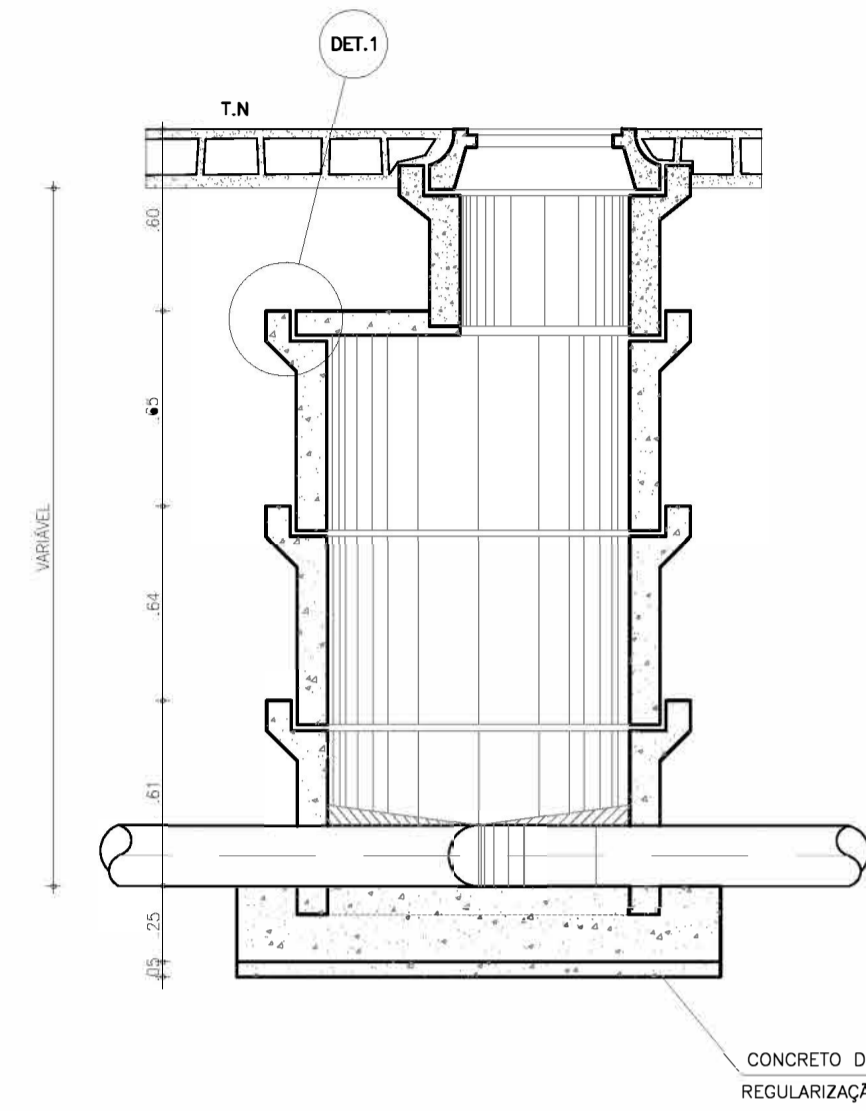
Desenho: **HELDER JR**

Escala: **-**

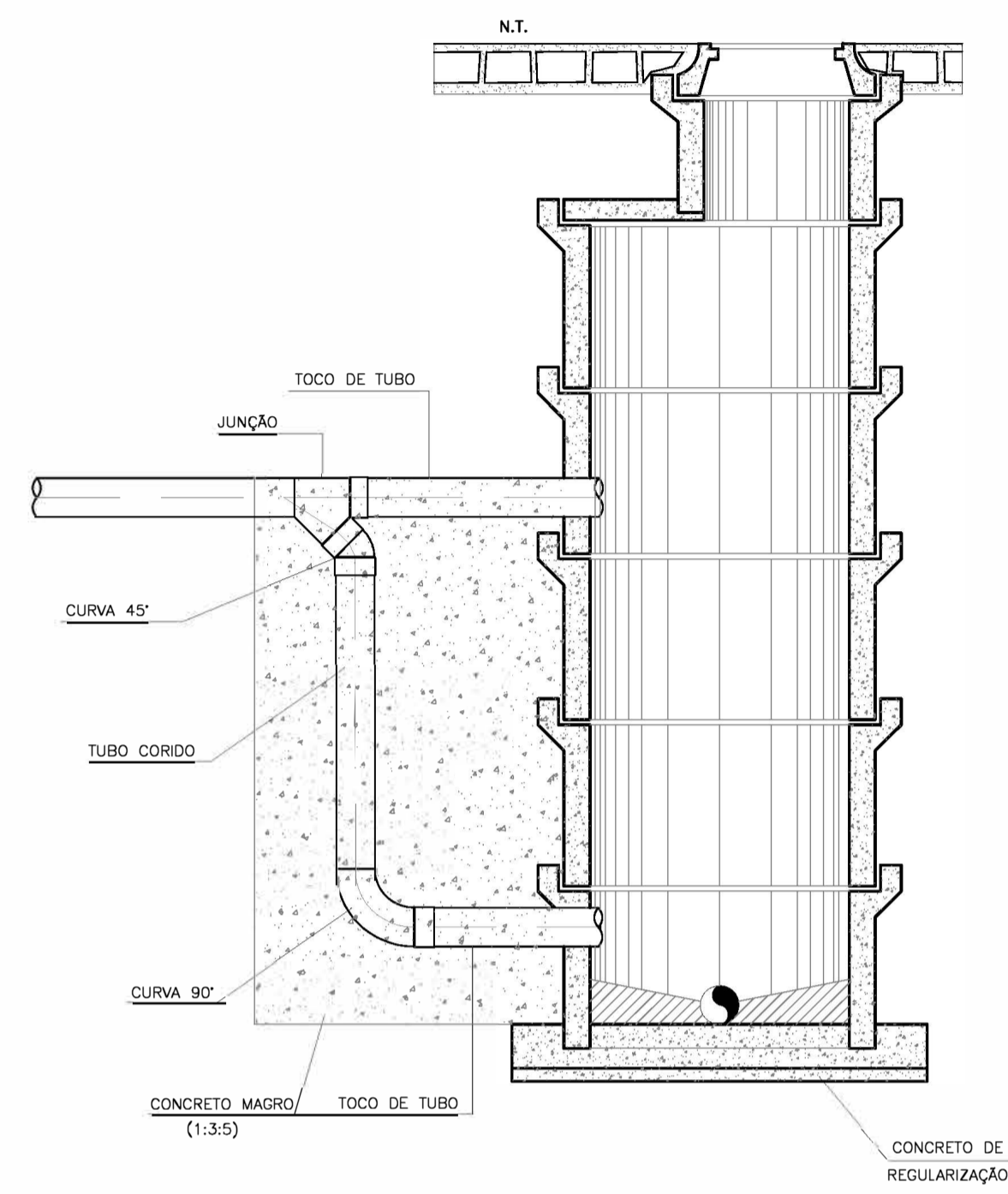
Data: **JAN/2021**

Arquivo: **-**

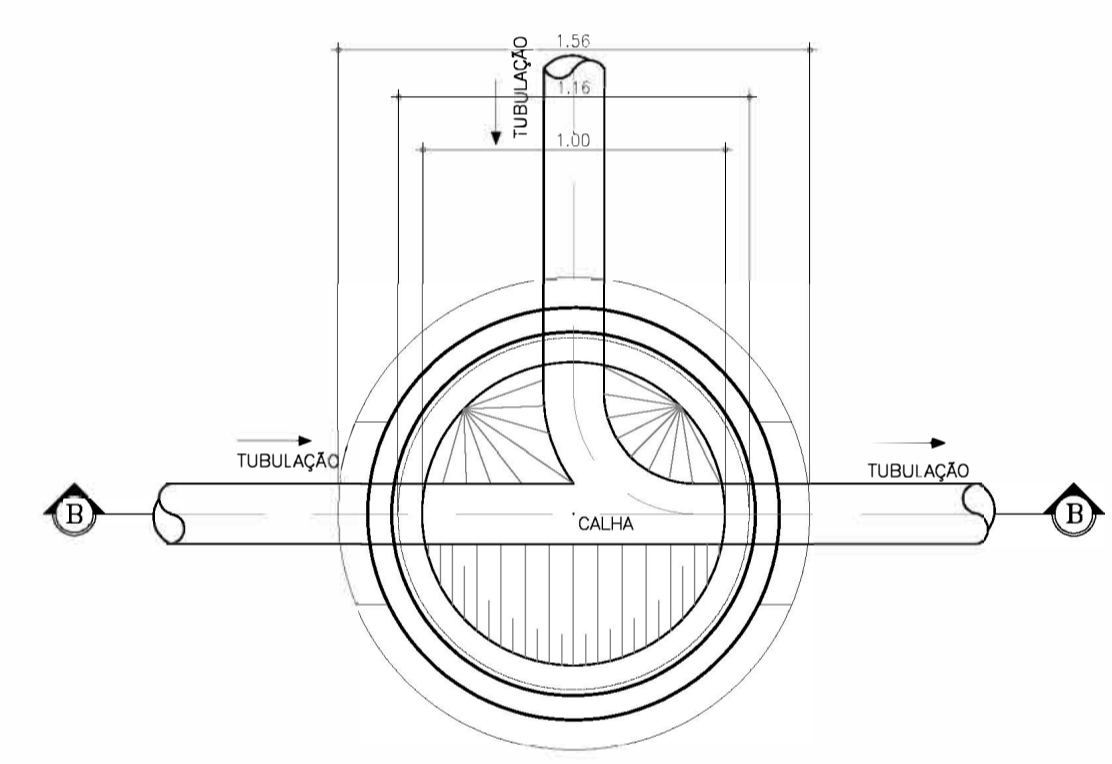
POÇO DE VISITA COM CÂMARA Ø=1000 E 1200 mm  
ESCALA - 1:25



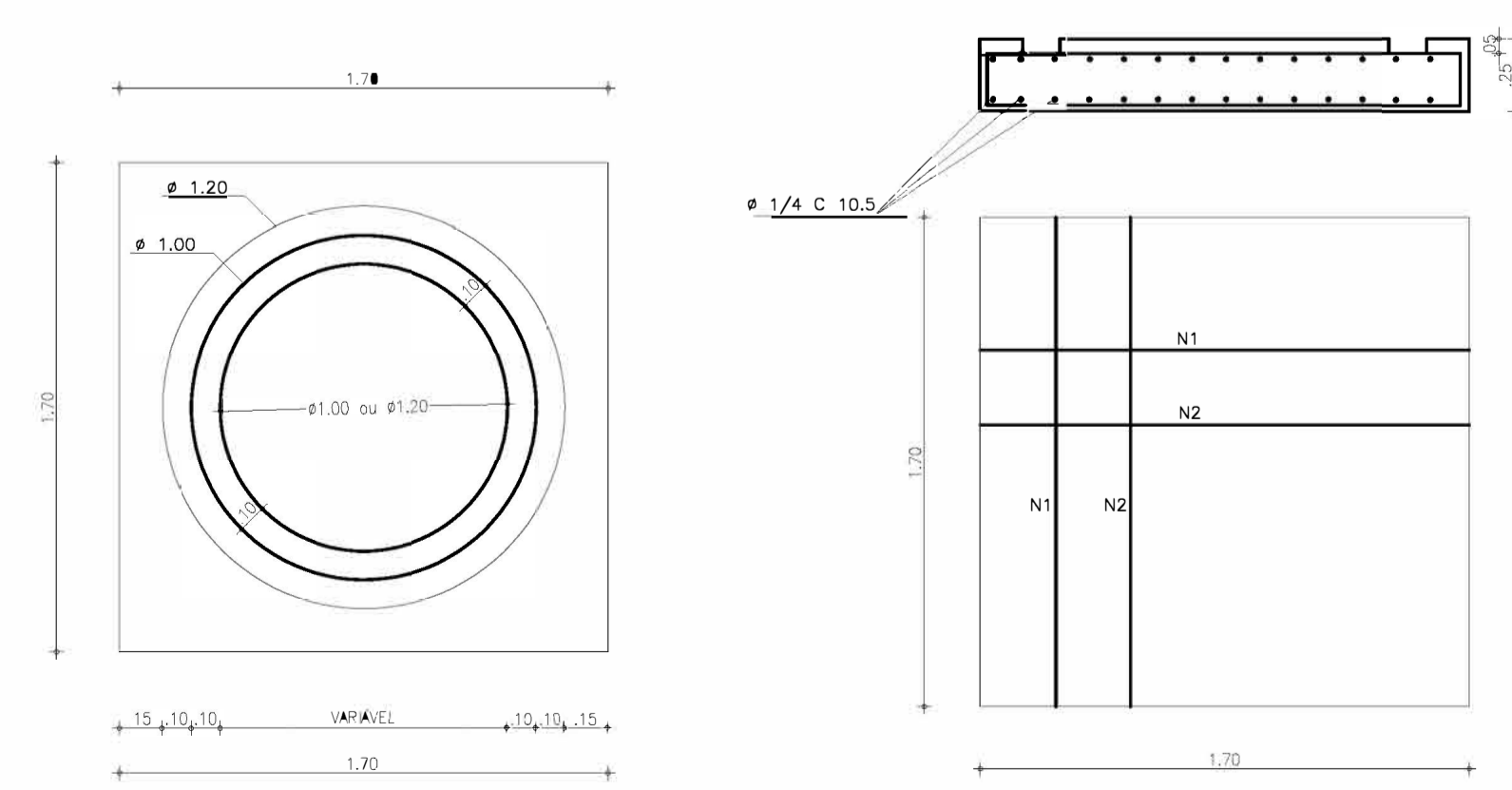
DETALHE DE TUBO DE QUEDA PARA H >= 0.70  
SEM ESCALA



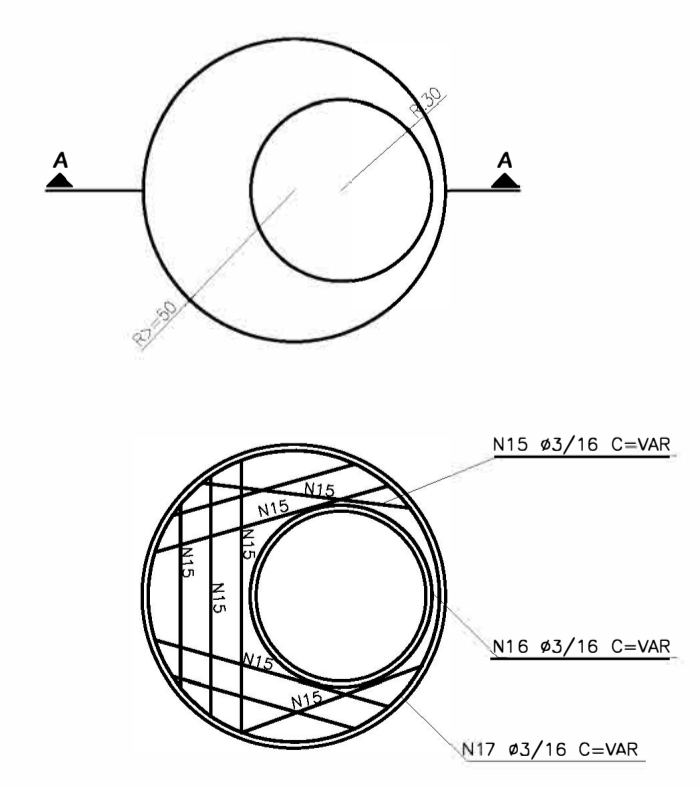
CORTE - BB  
ESCALA - 1:25



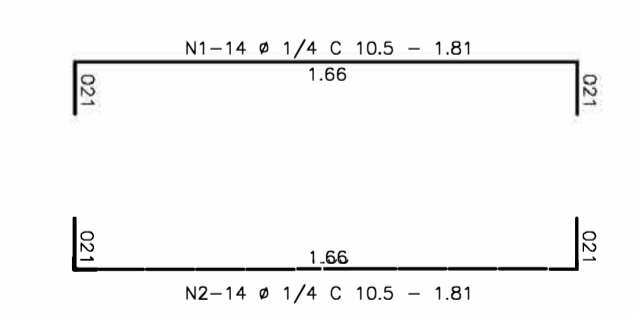
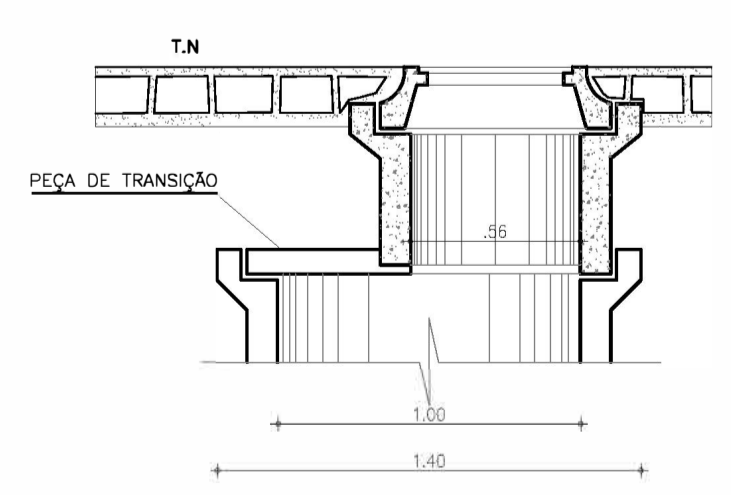
LAJE DE FUNDO DO POÇO DE VISITA DE Ø1000 E 1200 mm  
ESCALA 1:25



FORMA DA PEÇA DE TRANSIÇÃO  
ESCALA - 1:25



CORTE A-A  
ESCALA - 1:25



N	ø	Q	COMP. (m)	TOTAL PARCIAL (m)	TOTAL C/ PERDA (m)	PESO Kg
1	1/4	32	2,08	67,00	72,00	18,00
2	1/4	32	2,08	67,00	72,00	18,00

Arina Caracás  
Eng.ª Larissa Caracás  
CREA: 060136479-1  
GPROJ - CAGECE

Nº	DESCRIÇÃO	DATA	PROJETADO	DESENHADO
REVISÃO				

**Cagece** COMPANHIA DE ÁGUA E ESGOTO DO CEARÁ  
DIRETORIA DE ENGENHARIA  
GERÊNCIA DE PROJETOS DE ENGENHARIA

DESENHO: 14/14 PRANCHA Nº: 01/01

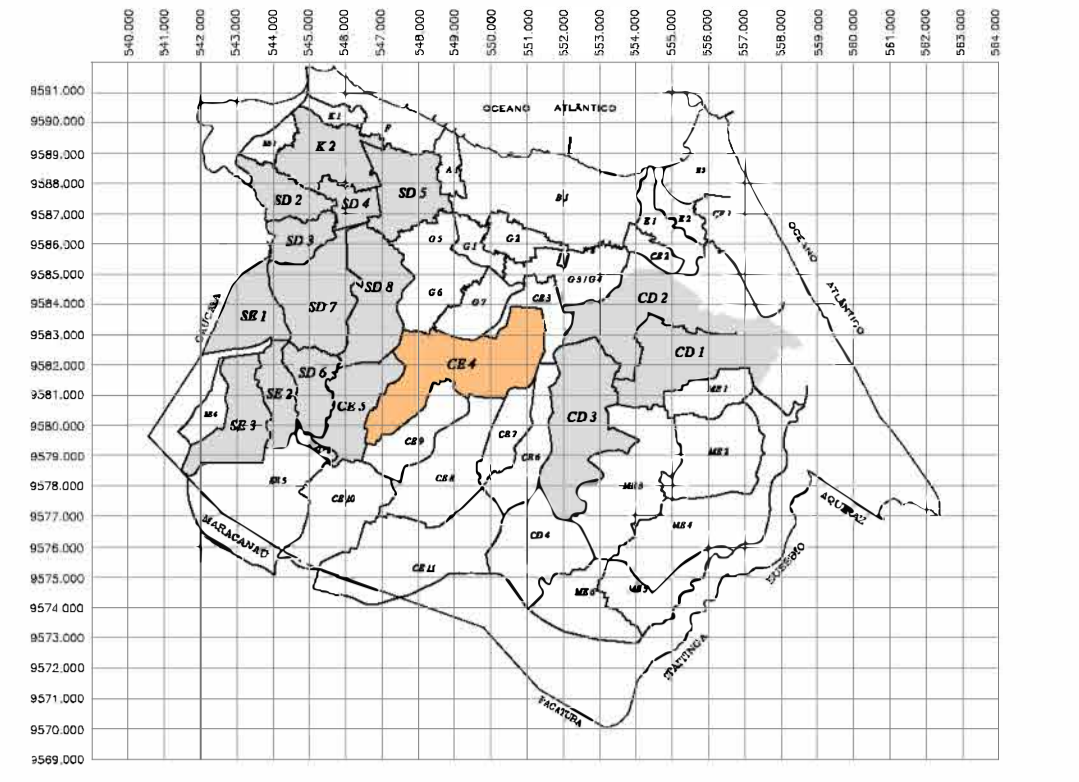
PROJETO BÁSICO DO REMANESCENTE DO SISTEMA DE ESGOTO SANITÁRIO DE FORTALEZA - SUB BACIA CE-04

PROJETO BÁSICO REMANESCENTE  
POÇO DE VISITA PADRÃO

GERÊNCIA:	ENGº CAILINY DE MENEZES MEDEIROS		
SUPERVISÃO:	ENGº RAUL TIGRE DE ARRUDA LEITÃO/ STANLEY LAURE MOURA QUEIROZ		
PROJETO:	ENGº LARISSA GONÇALVES MAIA CARACAS RNP 0601364791		
DESENHO:	HELDERJR	ESCALA:	INDICADA
ARQUIVO:	14 - PV PADRÃO.dwg	DATA:	JAN/2021



ARTICULAÇÃO GERAL



LEGENDA

- Limite da Bacia
- - - Limite da Microbacia
- TIPOS DE PAVIMENTAÇÃO
- Asfalto
- Briço
- Cimento
- Pedra Tosca
- Bloco de Concreto Intertravado

Arina Amaro  
Eng.ª Larissa Caracas  
CREA: 060136479-1  
GPROJ - CAUCE 25

Nº	DESCRIÇÃO	DATA	PROJETADO	DESENHADO
REVISÃO				

	COMPANHIA DE ÁGUA E ESGOTO DO CEARÁ		DESENHO	PRIMEIRA
	DIRETORIA DE ENGENHARIA		01/01	01/01
GERÊNCIA DE PROJETOS DE ENGENHARIA		PROJETO BÁSICO DO REMANESCENTE DO SISTEMA DE ESGOTO SANITÁRIO DE FORTALEZA - SUB BACIA CE-04		
<b>PROJETO BÁSICO REMANESCENTE</b> <b>SUB-BACIA CE4</b> <b>PLANTA DE PAVIMENTAÇÃO</b>				

GERÊNCIA:	ENGR. CALINY DE MENEZES MEDEIROS	ESCALA:	1/2.000
SUPERVISÃO:	ENGR. RAUL TIGRE DE ARRUDA LETIÁQI STANLEY LAURE MOURA QUEIROZ	DATA:	JAN/2021
PROJETO:	ENGR. LARISSA GONÇALVES MAIA CARACAS RNP 060136479/1		
DESENHO:	HELDERJR		
ARQUIVO:	03.14_Layout_Sub Bacia CE-4_PAVIMENTAÇÃO.dwg		