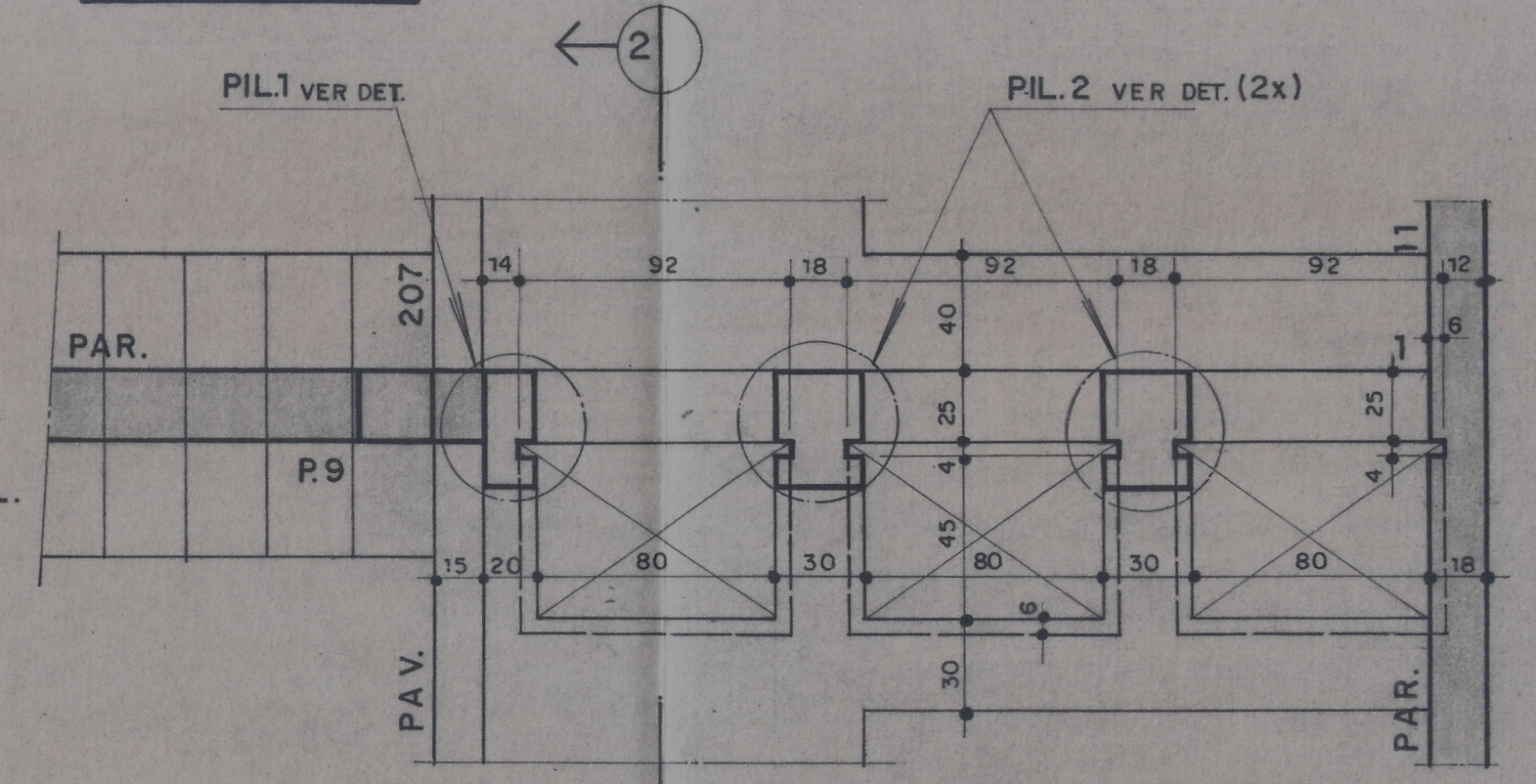
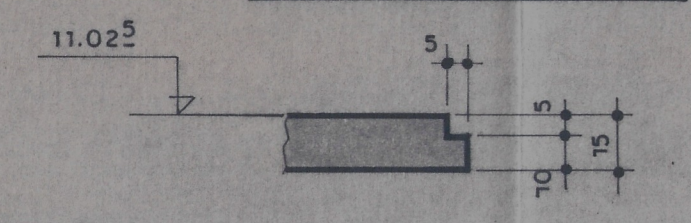


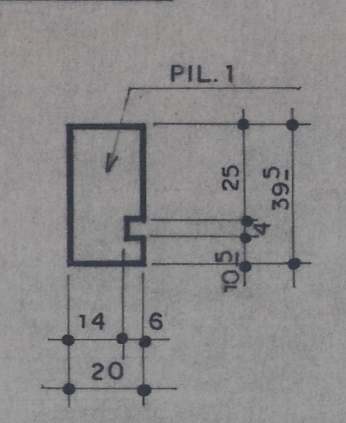
DETALHE 1



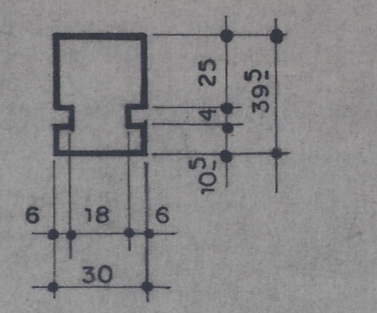
DETALHE 2 - TÍPICO



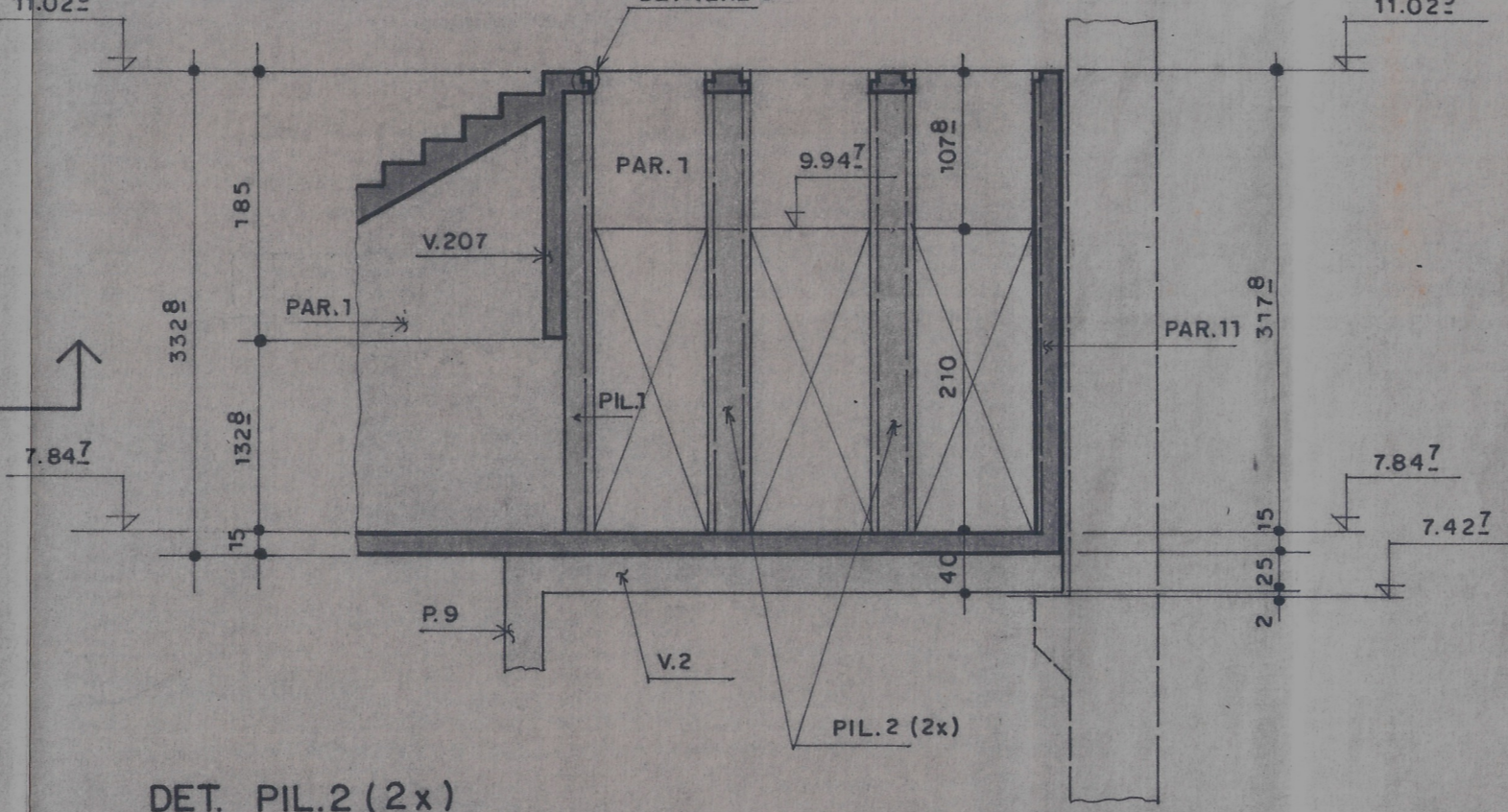
DET. PIL.1



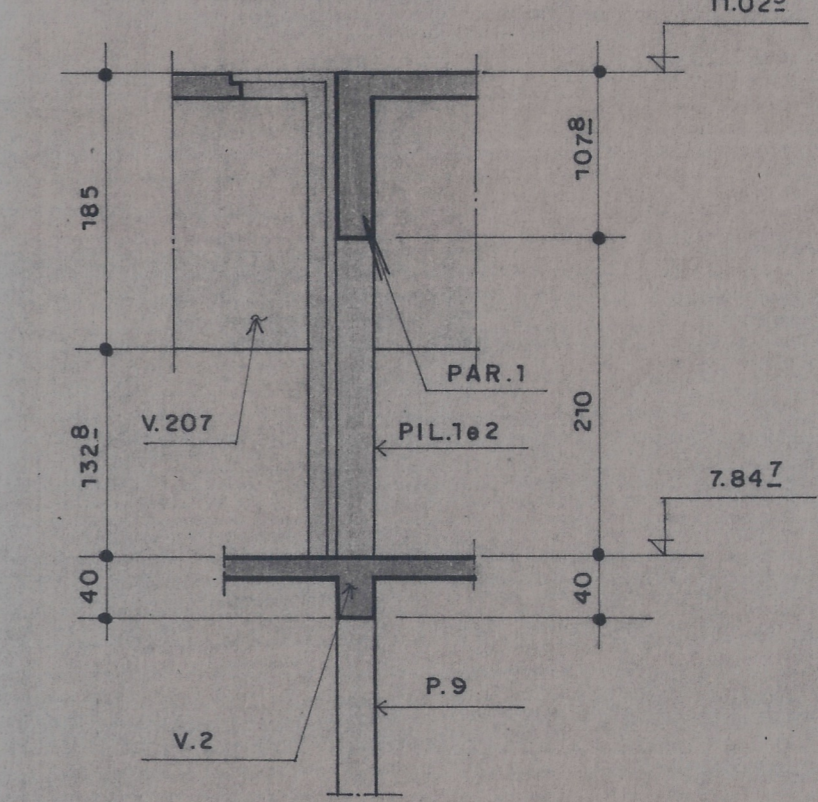
DET. PIL.2 (2x)



CORTE 1-1



CORTE 2-2



NOTAS-

- 1- VER NOTAS GERAIS NA FL. Nº 123-90-701
- 2- TODAS LAJES ESPESURA h=15cm, SALVO ONDE INDICADO
- 3- TODOS PILARES 25/25, SALVO ONDE INDICADO

REV. Nº	DESCRIÇÃO	DATA	APROV.

SECRETARIA DO DESENVOLVIMENTO URBANO E MEIO AMBIENTE- SDU
PROGRAMA SANEFOR

CONSÓRCIO CONCREMAT/CSL/CAB
SISTEMA DE DISPOSIÇÃO OCEÂNICA DE ESGOTOS DE FORTALEZA
EPC - ESTAÇÃO DE PRÉ-CONDICIONAMENTO

PENEIRAS 4 A 7
FORMAS DA COBERTURA

PROJETISTA:	TOPÓGRAFO:	DESENHISTA: P. Signi	ESCALA: 1:50 / 25/20
RESR TÉCNICO:	CONFERÊNCIA:	APROVAÇÃO:	DATA: /06/94

EIXO LESTE OESTE DE LOCAÇÃO DAS UNIDADES DE PROCESSO

DETALHE 1

N=50.216,481
E=4.703,997

N=50.216,287
E=4.703,802

N=50.231,532
E=4.689,067

N=50.231,338
E=4.688,672