

Companhia de Água e Esgoto do Ceará

DEN - Diretoria de Engenharia

GPROJ - Gerência de Projetos de Engenharia

Fortaleza - CE

Anteprojeto de Implantação do Sistema de Esgotamento
Sanitário das Sub-bacias CE-7, CE-8, CE-9 e ETE Cocó

VOLUME I - TOMO II
CE-7
Peças Gráficas

Cagece

JUNHO/2020



EQUIPE TÉCNICA DA GPROJ – Gerência de Projetos

Produto: Anteprojeto de Implantação do Sistema de Esgotamento Sanitário das Sub-bacias CE-7, CE-8, CE-9 e ETE Cocó

Gerente de Projetos de Engenharia

Eng^o. Raul Tigre de Arruda Leitão

Coordenação de Projetos Técnicos

Eng^o. Bruno Cavalcante de Queiroz

Coordenação de Serviços Técnicos de Apoio

Eng^o. Jorge Humberto Leal de Saboia

Coordenação de Custos e Orçamentos de Obras

Eng^o. Ernandes Freire Alves

Engenheiras Projetistas

Eng^a. Larissa Gonçalves Maia Caracas

Eng^a. Laryssa Barbosa Fernandes

Topografia

Regina Célia Brito da Silva

César Antônio de Sousa

Wilker da Silva Bezerra

Desenhos

João Maurício e Silva Neto

Helder Moreira Moura Júnior

Paulo Helano Pinheiro Veras

Bárbara Kelly Silva Lima Rodrigues

Edição

Janis Joplin S. Moura Queiroz

Arquivo Técnico

Patrícia Santos Silva

Colaboração

Ana Beatriz de Oliveira Montezuma

Gleiciane Cavalcante Gomes

APRESENTAÇÃO

O presente relatório consiste na elaboração do *Anteprojeto de Implantação do Sistema de Esgotamento Sanitário da Sub-bacia CE-7*, pertencente a Bacia do Cocó, integrante da área urbana da cidade de Fortaleza, no Estado do Ceará. No Quadro, a seguir, encontra-se o resumo do anteprojeto.

Processo motivador do projeto

Processo	Data	Interessado	Assunto
0687.000012/2017-48	22/10/2018	GPROJ	Anteprojeto de Implantação do Sistema de Esgotamento Sanitário da Sub-bacia CE-7.
0766.000467/2018-82			
0766.000756/2019-80			

Este projeto é parte integrante dos seguintes elementos:

■ Volume I – Sub-bacia CE-7

■ Tomo I – Memorial Descritivo, ART, Layout Geral do SES e Layout Geral da ETE

- Memorial Descritivo – Apresenta a concepção, as premissas e a descrição do anteprojeto;
- Layout Geral – Apresenta o desenho geral do Sistema de Esgotamento Sanitário total, abrangendo as sub-bacias CE-7, CE-8, CE-9 e ETE Cocó e Layout Geral da SUB-BACIA CE-7.

■ Tomo II – Peças Gráficas

- Volume II – Sub-bacia CE-8
- Volume III – Sub-bacia CE-9
- Volume IV – ETE Cocó
- Volume V – Especificações Técnicas
- Volume VI – Relatório de Sondagem



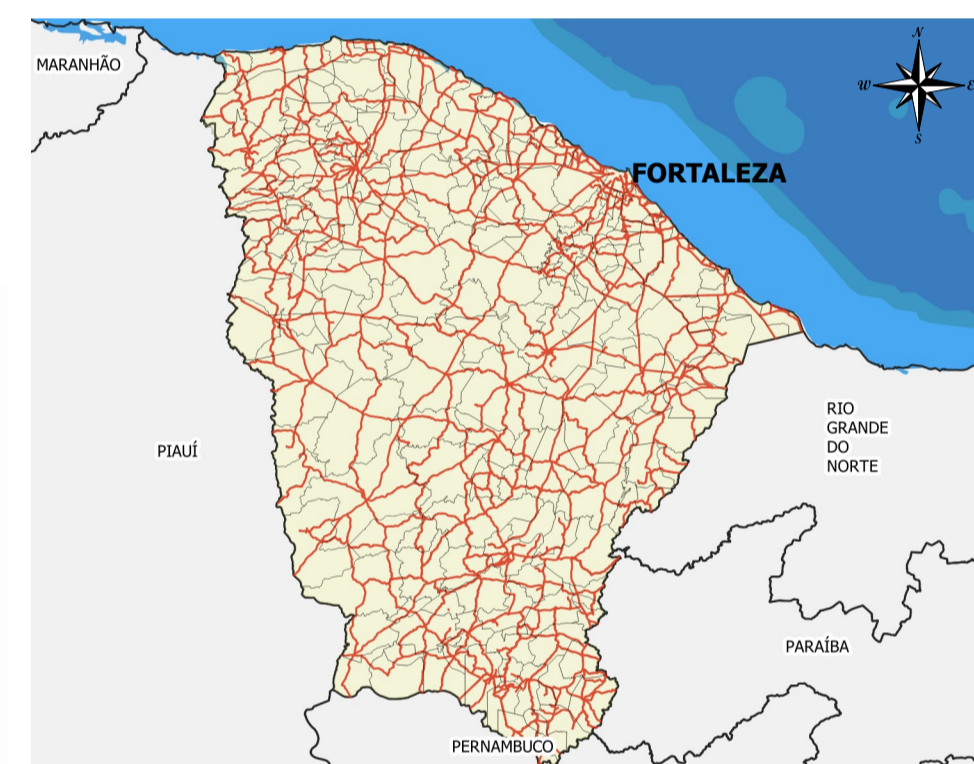
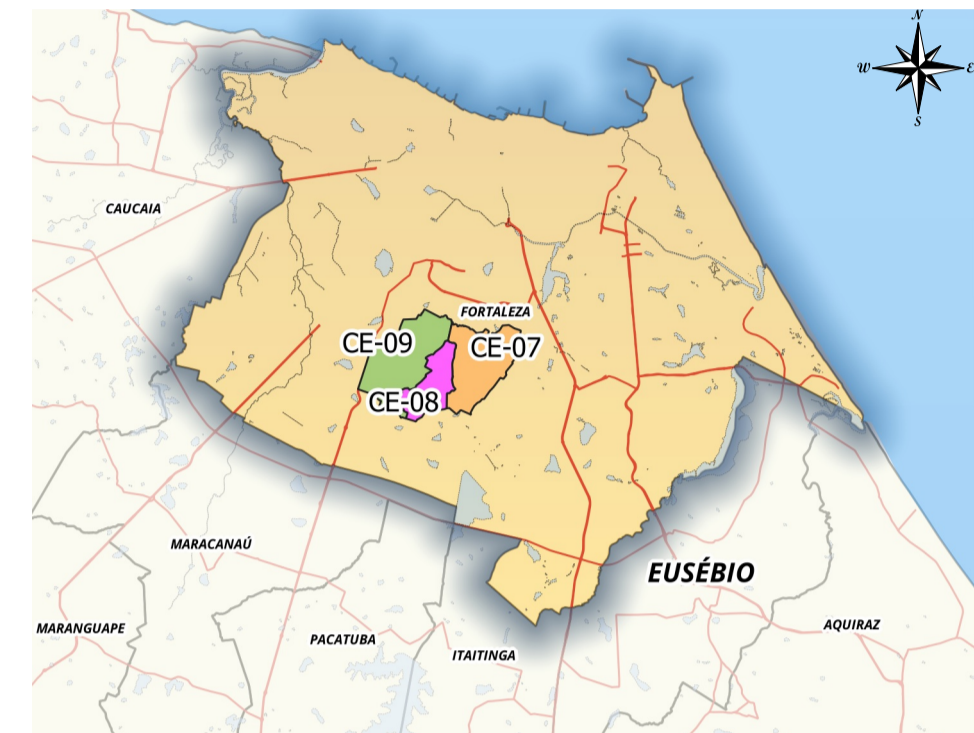
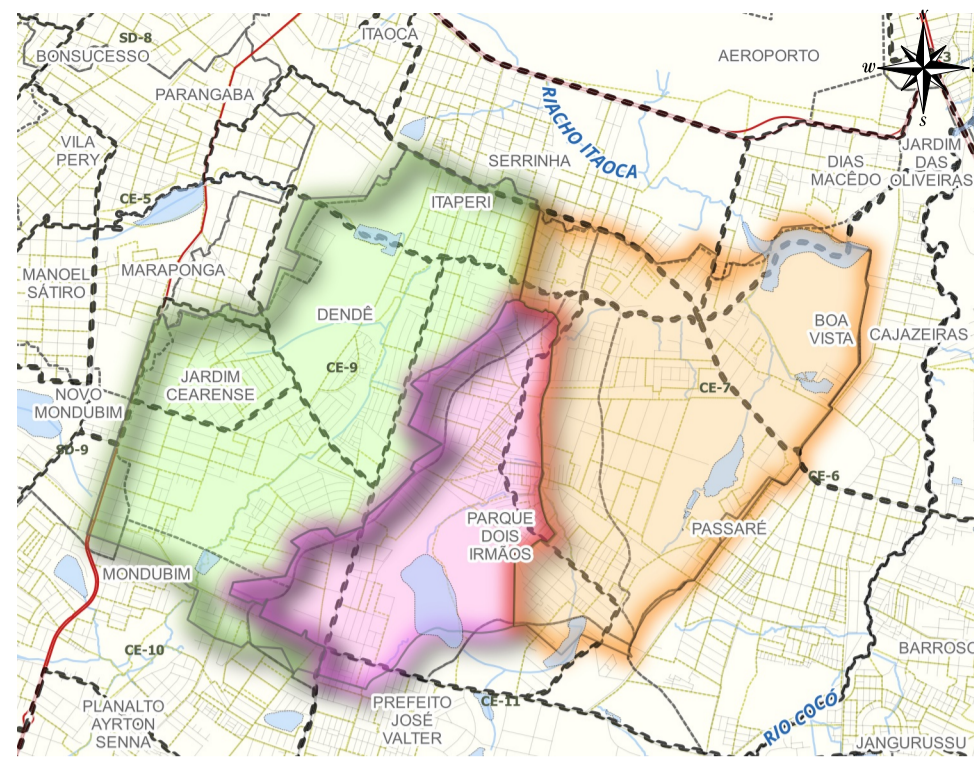
Peças Gráficas

PEÇAS GRÁFICAS

Relação de Plantas:

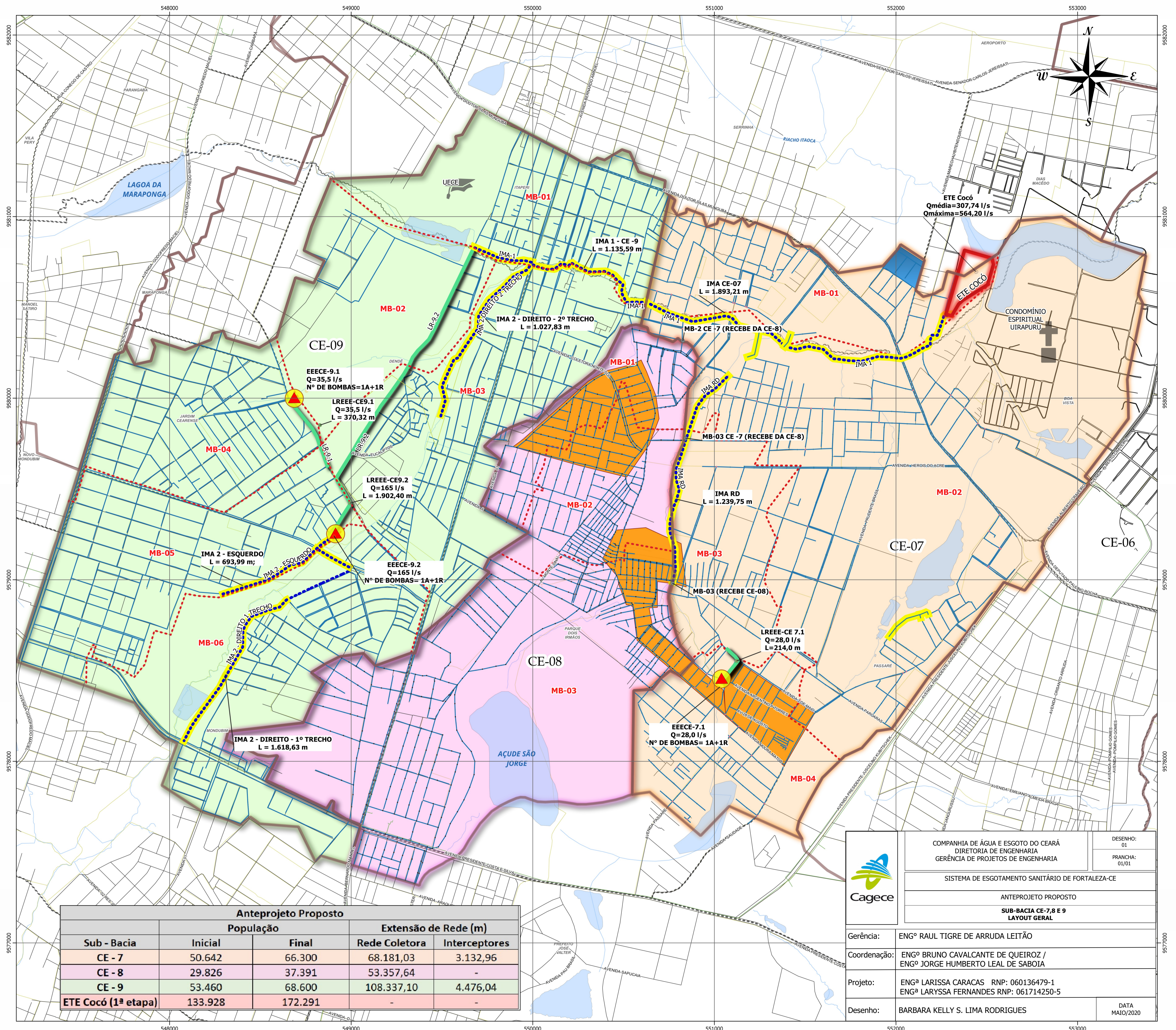
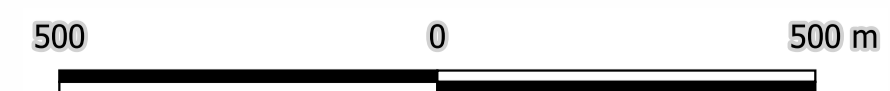
DESENHO:	PRANCHA:	TÍTULO:
01	01/01	Sub-bacia CE-7, 8 e 9 – Layout Geral – Esgotamento Sanitário
02	01/01	Sub-bacia CE-7 – Layout Geral
03	01/06	Sub-bacia CE-7 – Rede Coletora de Esgoto – Planta de Caminhamento/ Topografia
	02/06	Sub-bacia CE-7 – Rede Coletora de Esgoto – Planta de Caminhamento/ Topografia
	03/06	Sub-bacia CE-7 – Rede Coletora de Esgoto – Planta de Caminhamento/ Topografia
	04/06	Sub-bacia CE-7 – Rede Coletora de Esgoto – Planta de Caminhamento/ Topografia
	05/06	Sub-bacia CE-7 – Rede Coletora de Esgoto – Planta de Caminhamento/ Topografia
	06/06	Sub-bacia CE-7 – Rede Coletora de Esgoto – Planta de Caminhamento/ Topografia
04	01/01	Sub-bacia CE-7 – Rede Coletora de Esgoto – Planta de Interferências
05	01/01	Sub-bacia CE-7 – Estação Elevatória EEECE-7.1 – Planta de Situação e Locação
06	01/01	Sub-bacia CE-7 – Estação Elevatória EEECE-7.1 – Planta Superior, Planta P2-P2, Corte A-A, Corte B-B
07	01/02	Sub-bacia CE-7 – Poço de Visitas – Planta Baixa e Cortes
	02/02	Sub-bacia CE-7 – Poço de Visitas – Planta Baixa e Cortes

08	01/01	Sub-bacia CE-7 – Rede Coletora Pública – Detalhes de Ligação Domiciliar
09	01/02	Sub-bacia CE-7 – Situação 1 – Esquema da Interligação das Instalações Internas de Esgoto
	02/02	Sub-bacia CE-7 – Situação 2 – Esquema da Interligação das Instalações Internas de Esgoto
10	01/01	Sub-bacia CE-7 – Detalhes de Muro e Portão – Estação Elevatória de Esgoto




- LEGENDA**
- BACIAS DE ESGOTAMENTO SANITÁRIO
 - BACIA ÁREA DO PROJETO**
 - CE-7 (ÁREA DO PROJETO)
 - CE-8 (ÁREA DO PROJETO)
 - CE-9 (ÁREA DO PROJETO)
 - ÁREA COM REDE CONDOMINIAL EXISTENTE À DESATIVAR
 - ÁREA COM REDE À INJETAR NA SUB-BACIA CE-4
 - REDES**
 - Rede Projetada
 - Interceptor Projetado
 - Emissário de Recalque Projetado
 - Área a Desapropriar/Vias Projetadas
 - Limite da Microbacia
 - ▲ EEE Estação Elevatória de Esgoto (à Implantar)
 - ETE COCO
 - Logradouro
 - Corpos D'água

Datum: SIRGAS 2000
 Projeção Cartográfica:
 Universal Transversa de Mercator
 Elipsóide: GRS80
 Meridiano Central: 45° WGr



Anteprojeto Proposto				
Sub - Bacia	População		Extensão de Rede (m)	
	Inicial	Final	Rede Coletora	Interceptores
CE - 7	50.642	66.300	68.181,03	3.132,96
CE - 8	29.826	37.391	53.357,64	-
CE - 9	53.460	68.600	108.337,10	4.476,04
ETE Cocó (1ª etapa)	133.928	172.291	-	-



COMPANHIA DE ÁGUA E ESGOTO DO CEARÁ
 DIRETORIA DE ENGENHARIA
 GERÊNCIA DE PROJETOS DE ENGENHARIA

SISTEMA DE ESGOTAMENTO SANITÁRIO DE FORTALEZA-CE

ANTEPROJETO PROPOSTO

SUB-BACIA CE-7,8 E 9
 LAYOUT GERAL

DESENHO: 01
 PRANCHA: 01/01

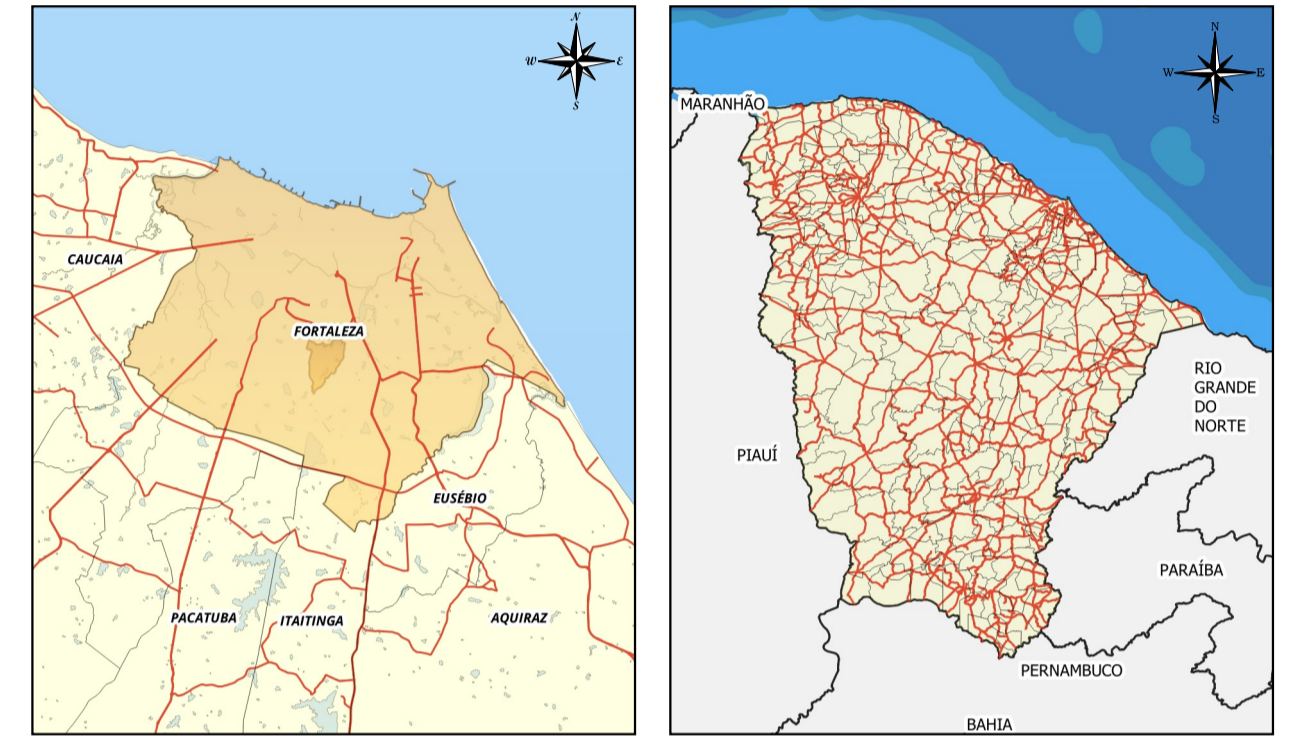
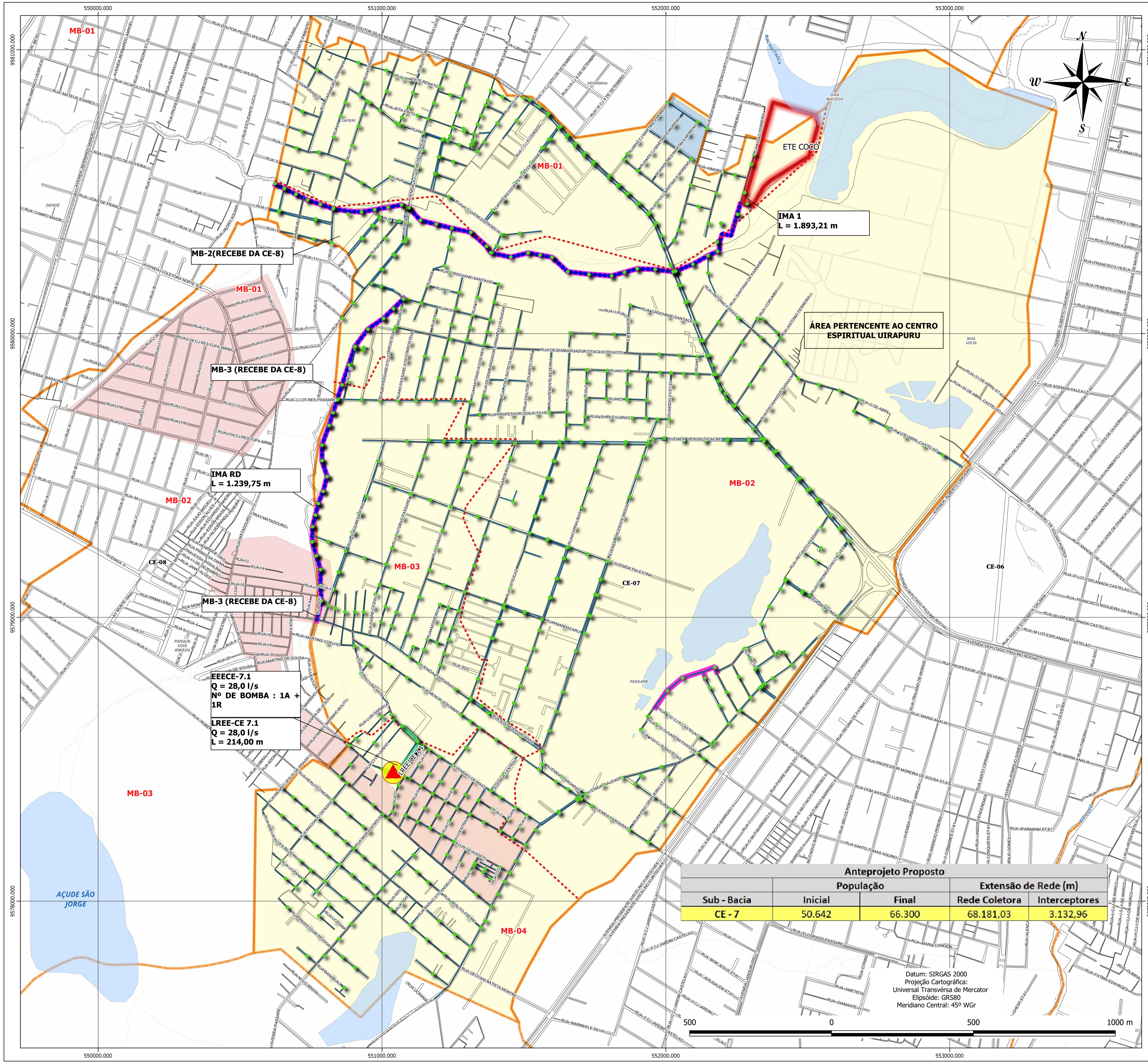
Gerência: ENGº RAUL TIGRE DE ARRUDA LEITÃO

Coordenação: ENGº BRUNO CAVALCANTE DE QUEIROZ /
 ENGº JORGE HUMBERTO LEAL DE SABOIA

Projeto: ENGª LARISSA CARACAS RNP: 060136479-1
 ENGª LARYSSA FERNANDES RNP: 061714250-5

Desenho: BARBARA KELLY S. LIMA RODRIGUES

DATA
 MAIO/2020



LEGENDA

- CE-07 (ÁREA DO PROJETO)
- BACIAS DE ESGOTAMENTO SANITÁRIO
- Limite da Microbacia
- Emissário de Recalque Projetado
- Rede Projetada
- PV - Projetado
- ETE COCO
- Interceptor Projetado
- Área a Desapropriar/Vias Projetadas
- EEE Estação Elevatória de Esgoto (à Implantar)
- ÁREA COM REDE CONDOMINIAL EXISTENTE À DESATIVAR
- ÁREA COM REDE À INJETAR NA SUB-BACIA CE-4
- Logradouro
- Quadra
- Corpos D'água

EEEE-7.1
Q = 28,0 l/s
Nº DE BOMBA : 1A + 1R

LREE-CE 7.1
Q = 28,0 l/s
L = 214,00 m

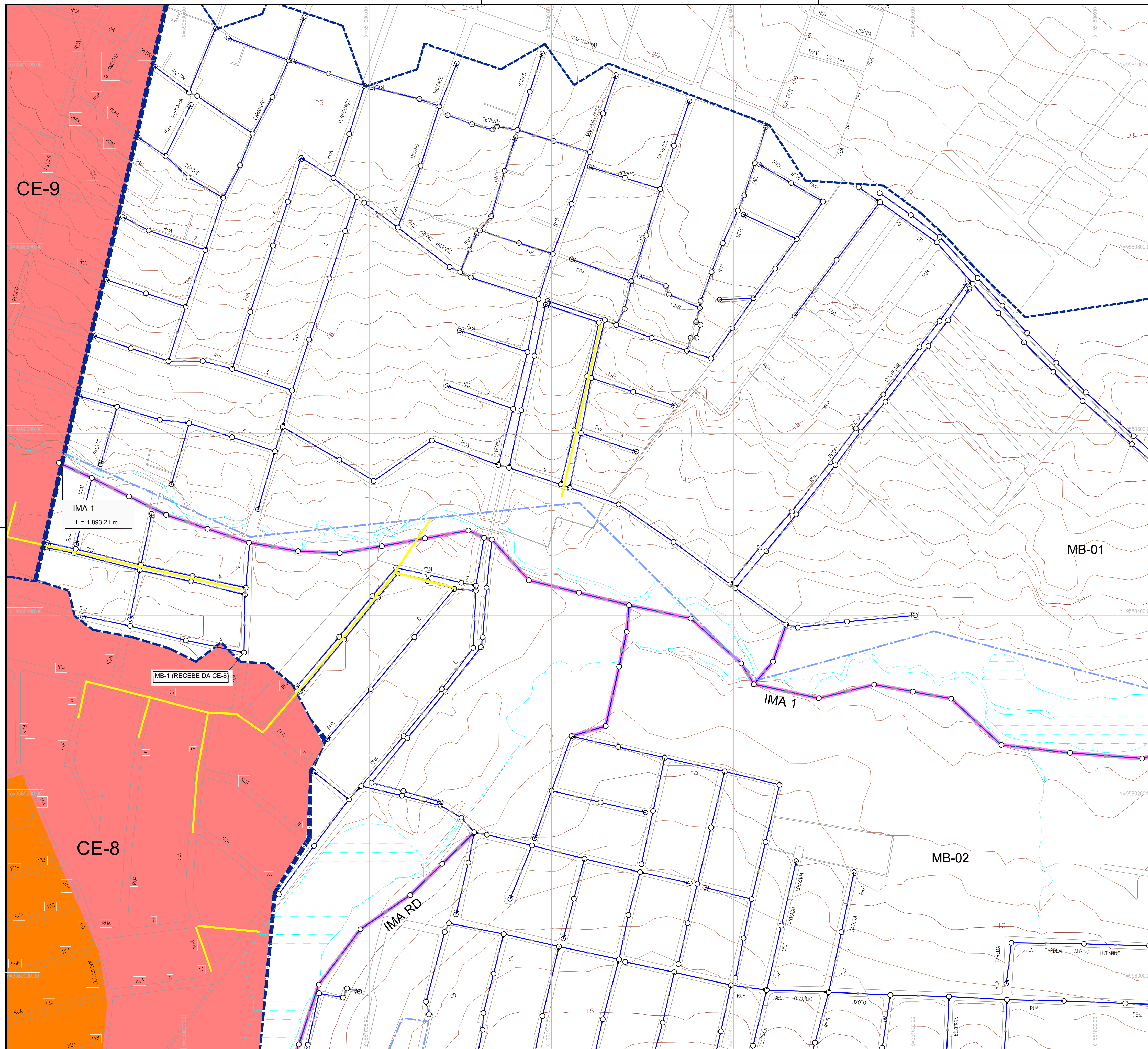
Anteprojeto Proposto				
Sub - Bacia	População		Extensão de Rede (m)	
	Inicial	Final	Rede Coletora	Interceptores
CE - 7	50.642	66.300	68.181,03	3.132,96

Datum: SIRGAS 2000
 Projeção Cartográfica:
 Universal Transversa de Mercator
 Elipsóide: GRS80
 Meridiano Central: 45º WGr



N	DESCRIÇÃO	DATA	PROJETADO	DESCRIÇÃO

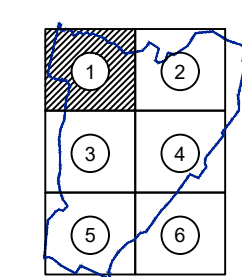
	COMPANHIA DE ÁGUA E ESGOTO DO CEARÁ DIRETORIA DE ENGENHARIA GERÊNCIA DE PROJETOS DE ENGENHARIA	DESENHO: 02 PRANCHA: 01/01
	SISTEMA DE ESGOTAMENTO SANITÁRIO DE FORTALEZA-CE	
	ANTEPROJETO PROPOSTO SUB-BACIA CE-7 LAYOUT GERAL	
Gerência:	ENGº RAUL TIGRE DE ARRUDA LEITÃO	
Coordenação:	ENGº BRUNO CAVALCANTE DE QUEIROZ / ENGº JORGE HUMBERTO LEAL DE SOBOIA	
Projeto:	ENGª LARISSA CARACAS RNP: 060136479-1/ ENGª LARYSSA FERNANDES RNP: 061714250-5	
Desenho:	BARBARA KELLY SILVA LIMA RODRIGUES	DATA JAN/2021



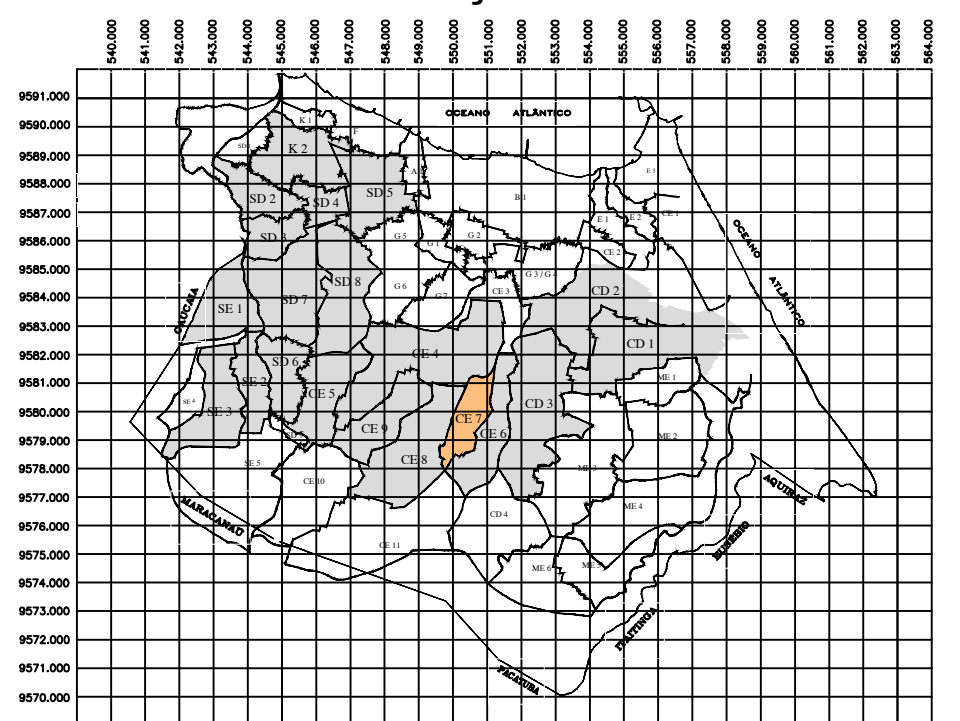
LEGENDA

- Limite da Bacia
- - - Limite da Microbacia
- Rede Coletora Projetada
- Interceptor Projetado
- - - Emissário de Recalque Projetado
- PV - Projetado
- PV - Existente
- PV de Cabeceira - Ø600mm
- ⊠ PV Especial
- ▭ Área à Desapropriar / Via Projetada
- ▭ Galerias
- △ EEE Estação Elevatória de Esgoto (à Implantar)
- Decantios à serem Desativados
- ▭ ÁREA COM REDE À INJETAR NA SUB-BACIA CE-4
- ▭ ÁREA COM REDE CONDOMINIAL EXISTENTE À DESATIVAR
- ▭ CE-7 (ÁREA DO PROJETO)
- ▭ CE-8 e CE-9 (NÃO FAZEM PARTE DESTA PROJETO)

ARTICULAÇÃO DAS FOLHAS



ARTICULAÇÃO GERAL



N°	DESCRIÇÃO	DATA	PROJETADO	DESENHADO
REVISÃO				

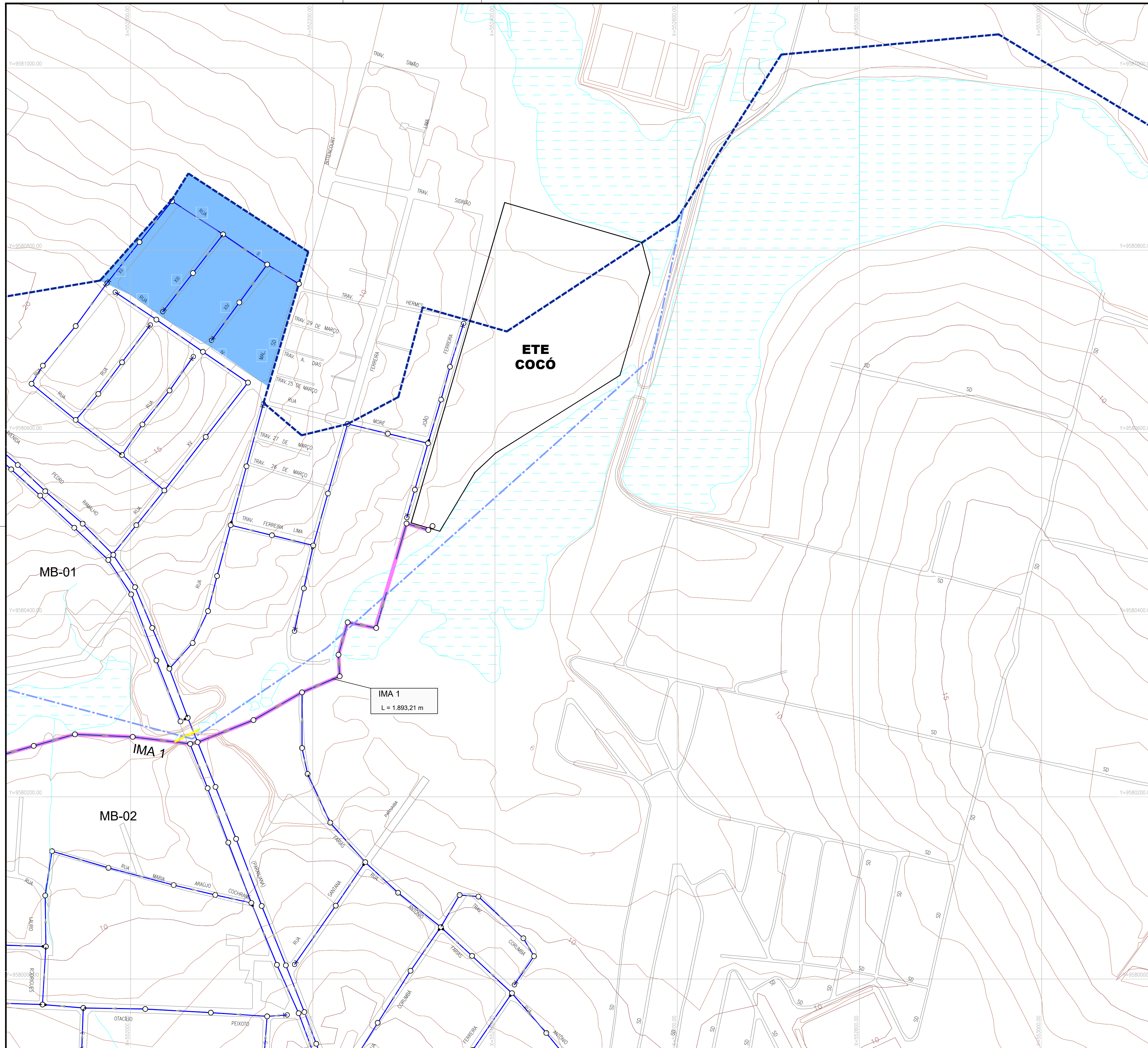
COMPANHIA DE ÁGUA E ESGOTO DO CEARÁ
DIRETORIA DE ENGENHARIA
GERÊNCIA DE PROJETOS

DESENHO: 03
PRANCHA N°: 01/06

SISTEMA DE ESGOTAMENTO SANITÁRIO DE FORTALEZA - CE
ANTEPROJETO PROPOSTO

**SUB-BACIA CE-7
REDE COLETORA DE ESGOTO
PLANTA DE CAMINHAMENTO/TOPOGRAFIA**

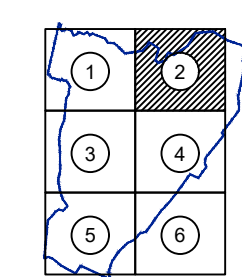
GERÊNCIA:	ENG° RAUL TIGRE DE ARRUDA LEITÃO		
COORDENAÇÃO:	ENG° BRUNO CAVALCANTE DE QUEIROZ / ENG° JORGE HUMBERTO LEAL DE SABOIA		
PROJETO:	ENG° LARISSA CARACAS RNP: 060136479-1, ENG° LARYSSA FERNANDES RNP: 061714250-5		
DESENHO:	JOÃO MAURÍCIO	ESCALA:	1/2000
ARQUIVO:	03_SES_FORTALEZA_CE-7_CAMINHAMENTO_TOPOGRA_01.06.dwg	DATA:	MAIO/2020



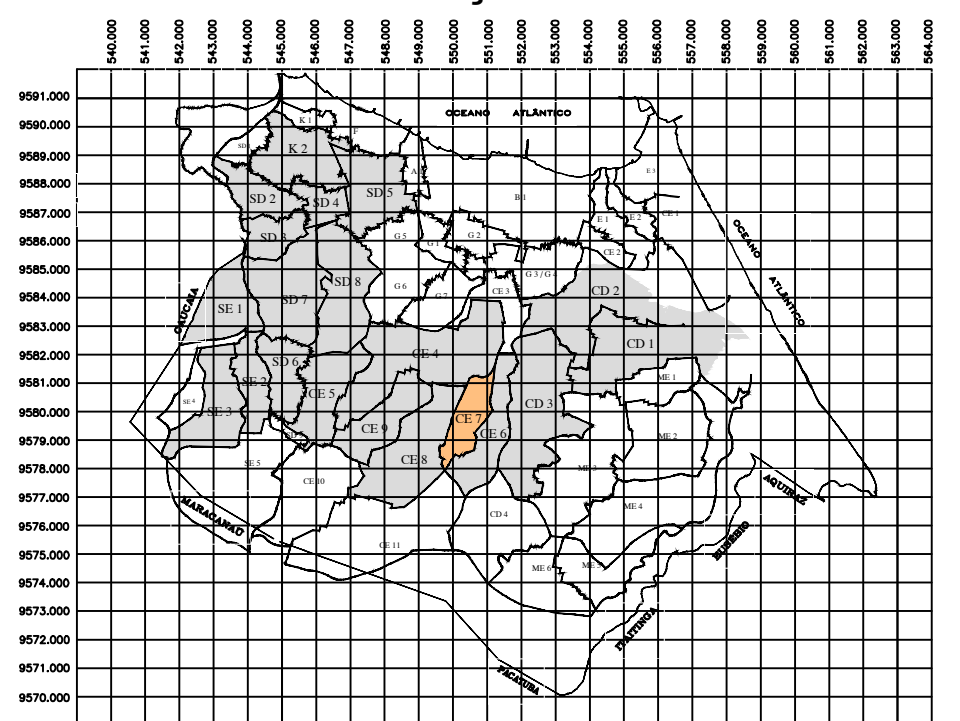
LEGENDA

- x — Limite da Bacia
- - - Limite da Microbacia
- Rede Coletora Projetada
- Interceptor Projetado
- - - Emissário de Recalque Projetado
- PV - Projetado
- PV - Existente
- PV de Cabeceira - Ø600mm
- PV Especial
- Área à Desapropriar / Via Projetada
- Galerias
- EEE Estação Elevatória de Esgoto (à Implantar)
- Decantos à serem Desativados
- ÁREA COM REDE À INJETAR NA SUB-BACIA CE-4
- ÁREA COM REDE CONDOMINIAL EXISTENTE À DESATIVAR
- CE-7 (ÁREA DO PROJETO)
- CE-8 e CE-9 (NÃO FAZEM PARTE DESTA PROJETO)

ARTICULAÇÃO DAS FOLHAS



ARTICULAÇÃO GERAL



N°	DESCRIÇÃO	DATA	PROJETADO	DESENHADO
REVISÃO				

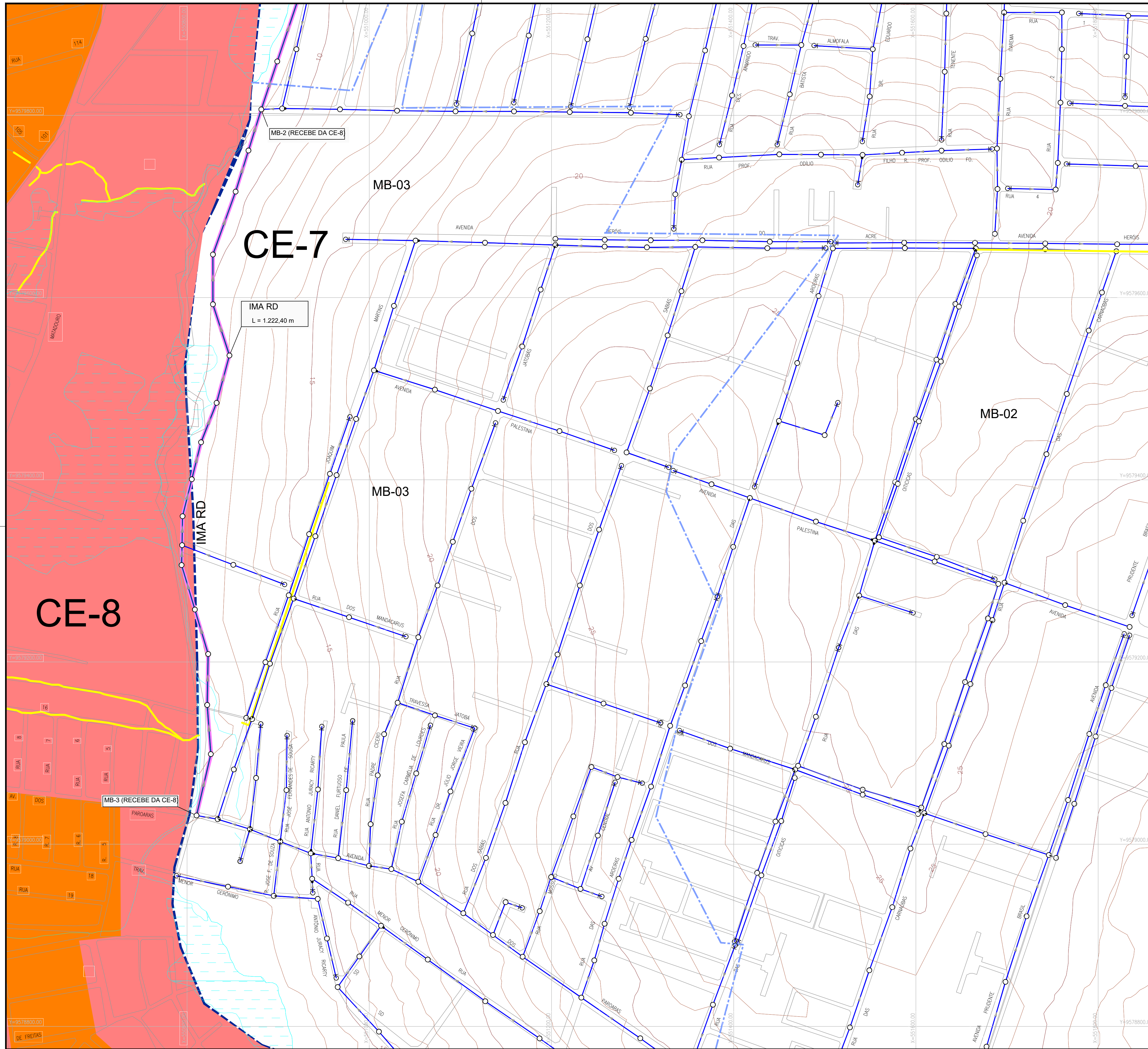
COMPANHIA DE ÁGUA E ESGOTO DO CEARÁ
DIRETORIA DE ENGENHARIA
GERÊNCIA DE PROJETOS

DESENHO	03	PRANCHA N°	02/06
---------	----	------------	-------

SISTEMA DE ESGOTAMENTO SANITÁRIO DE FORTALEZA - CE
ANTEPROJETO PROPOSTO

SUB-BACIA CE-7
REDE COLETORA DE ESGOTO
PLANTA DE CAMINHAMENTO/TOPOGRAFIA

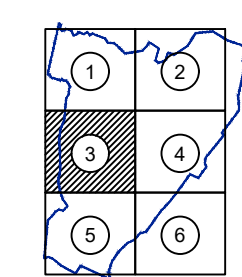
GERÊNCIA:	ENG° RAUL TIGRE DE ARRUDA LEITÃO		
COORDENAÇÃO:	ENG° BRUNO CAVALCANTE DE QUEIROZ / ENG° JORGE HUMBERTO LEAL DE SABOIA		
PROJETO:	ENG° LARISSA CARACAS RNP: 060136479-1, ENG° LARYSSA FERNANDES RNP: 061714250-5		
DESENHO:	JOÃO MAURICIO	ESCALA:	1/2000
ARQUIVO:	03_SES_FORTALEZA_CE-7_CAMINHAMENTO_TOPOGRA_01.06.dwg	DATA:	MAIO/2020



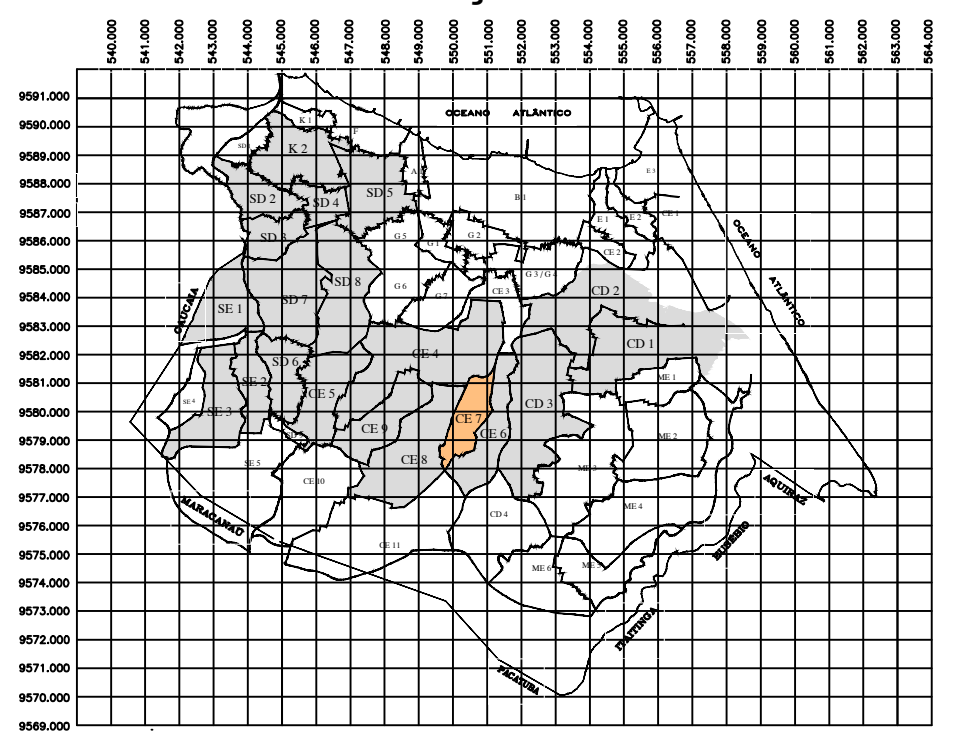
LEGENDA

- Limite da Bacia
- - - Limite da Microbacia
- Rede Coletora Projetada
- - - Interceptor Projetado
- Emissário de Recalque Projetado
- PV - Projetado
- PV - Existente
- PV de Cabeceira - Ø600mm
- ⊠ PV Especial
- ▭ Área à Desapropriar / Via Projetada
- ▭ Galerias
- △ EEE Estação Elevatória de Esgoto (à Implantar)
- Decantios à serem Desativados
- ▭ ÁREA COM REDE À INJETAR NA SUB-BACIA CE-4
- ▭ ÁREA COM REDE CONDOMINIAL EXISTENTE À DESATIVAR
- ▭ CE-7 (ÁREA DO PROJETO)
- ▭ CE-8 e CE-9 (NÃO FAZEM PARTE DESTA PROJETO)

ARTICULAÇÃO DAS FOLHAS



ARTICULAÇÃO GERAL



N°	DESCRIÇÃO	DATA	PROJETADO	DESENHADO
REVISÃO				

COMPANHIA DE ÁGUA E ESGOTO DO CEARÁ
DIRETORIA DE ENGENHARIA
GERÊNCIA DE PROJETOS

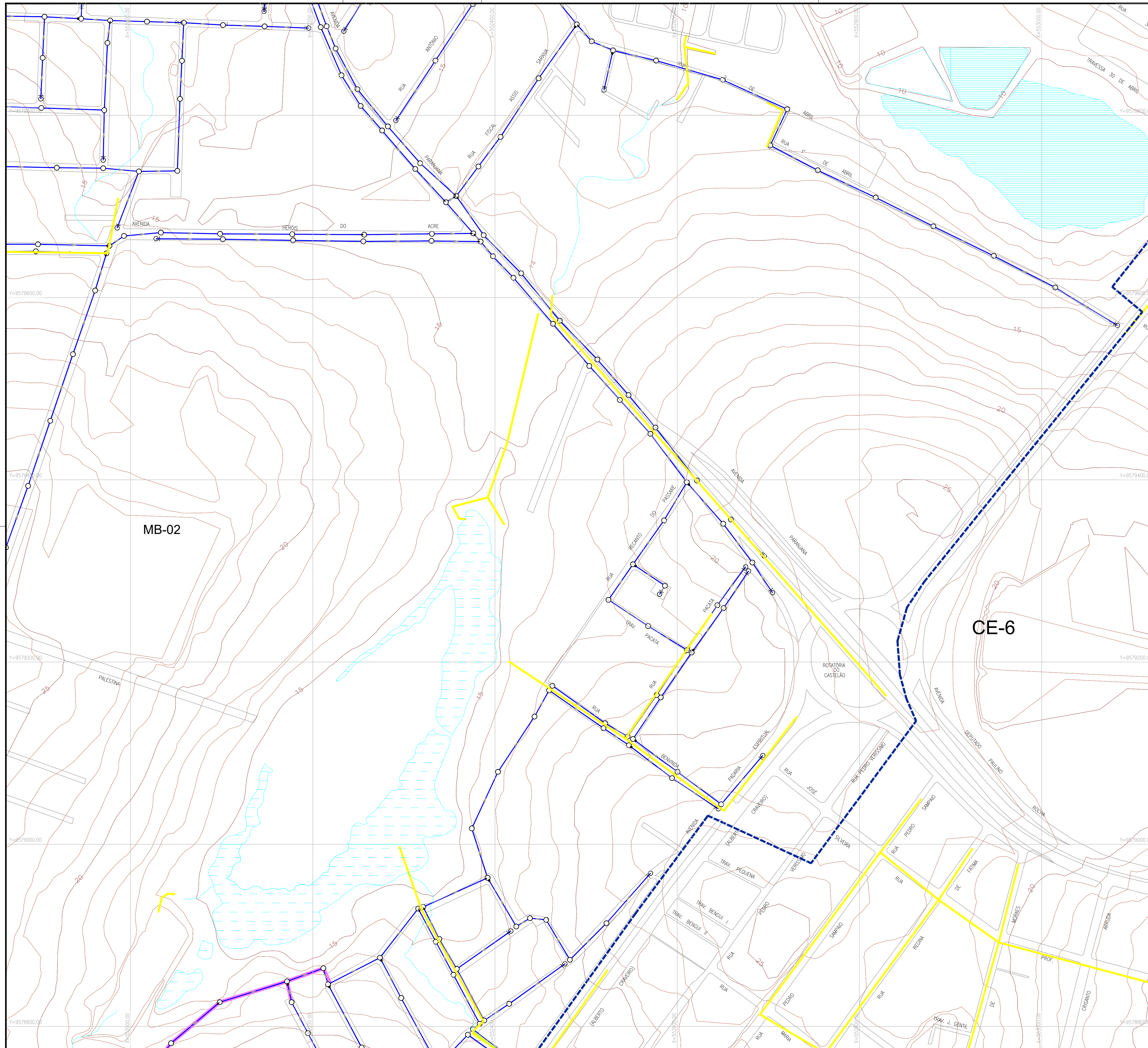
DESENHO Nº
03

PRANCHA Nº
03/06

SISTEMA DE ESGOTAMENTO SANITÁRIO DE FORTALEZA - CE
ANTEPROJETO PROPOSTO

SUB-BACIA CE-7
REDE COLETORA DE ESGOTO
PLANTA DE CAMINHAMENTO/TOPOGRAFIA

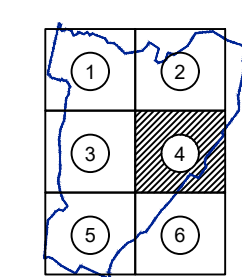
GERÊNCIA:	ENGº RAUL TIGRE DE ARRUDA LEITÃO		
COORDENAÇÃO:	ENGº BRUNO CAVALCANTE DE QUEIROZ / ENGº JORGE HUMBERTO LEAL DE SABOIA		
PROJETO:	ENGº LARISSA CARACAS RNP: 060136479-1, ENGº LARYSSA FERNANDES RNP: 061714250-5		
DESENHO:	JOÃO MAURÍCIO	ESCALA:	1/2000
ARQUIVO:	03_SES_FORTALEZA_CE-7_CAMINHAMENTO_TOPOGRA_01.06.dwg	DATA:	MAIO/2020



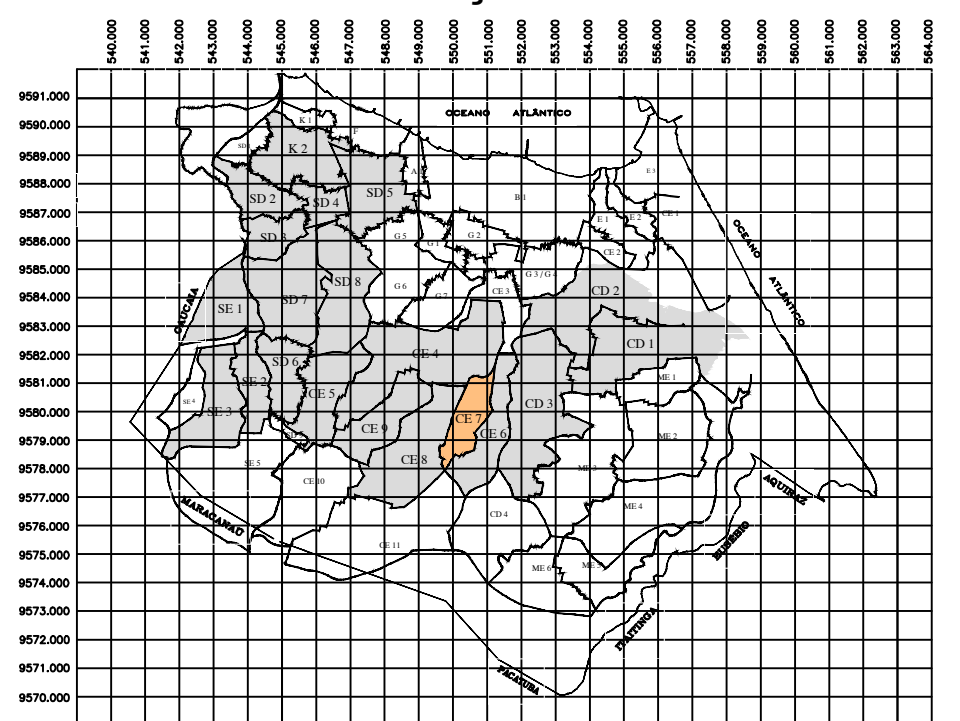
LEGENDA

- Limite da Bacia
- - - Limite da Microbacia
- Rede Coletora Projetada
- Interceptor Projetado
- - - Emissário de Recalque Projetado
- PV - Projetado
- PV - Existente
- PV de Cabeceira - Ø600mm
- PV Especial
- Área à Desapropriar / Via Projetada
- Galerias
- △ EEE Estação Elevatória de Esgoto (à Implantar)
- Decantos à serem Desativados
- ÁREA COM REDE À INJETAR NA SUB-BACIA CE-4
- ÁREA COM REDE CONDOMINIAL EXISTENTE À DESATIVAR
- CE-7 (ÁREA DO PROJETO)
- CE-8 e CE-9 (NÃO FAZEM PARTE DESTA PROJETO)

ARTICULAÇÃO DAS FOLHAS



ARTICULAÇÃO GERAL



MB-02

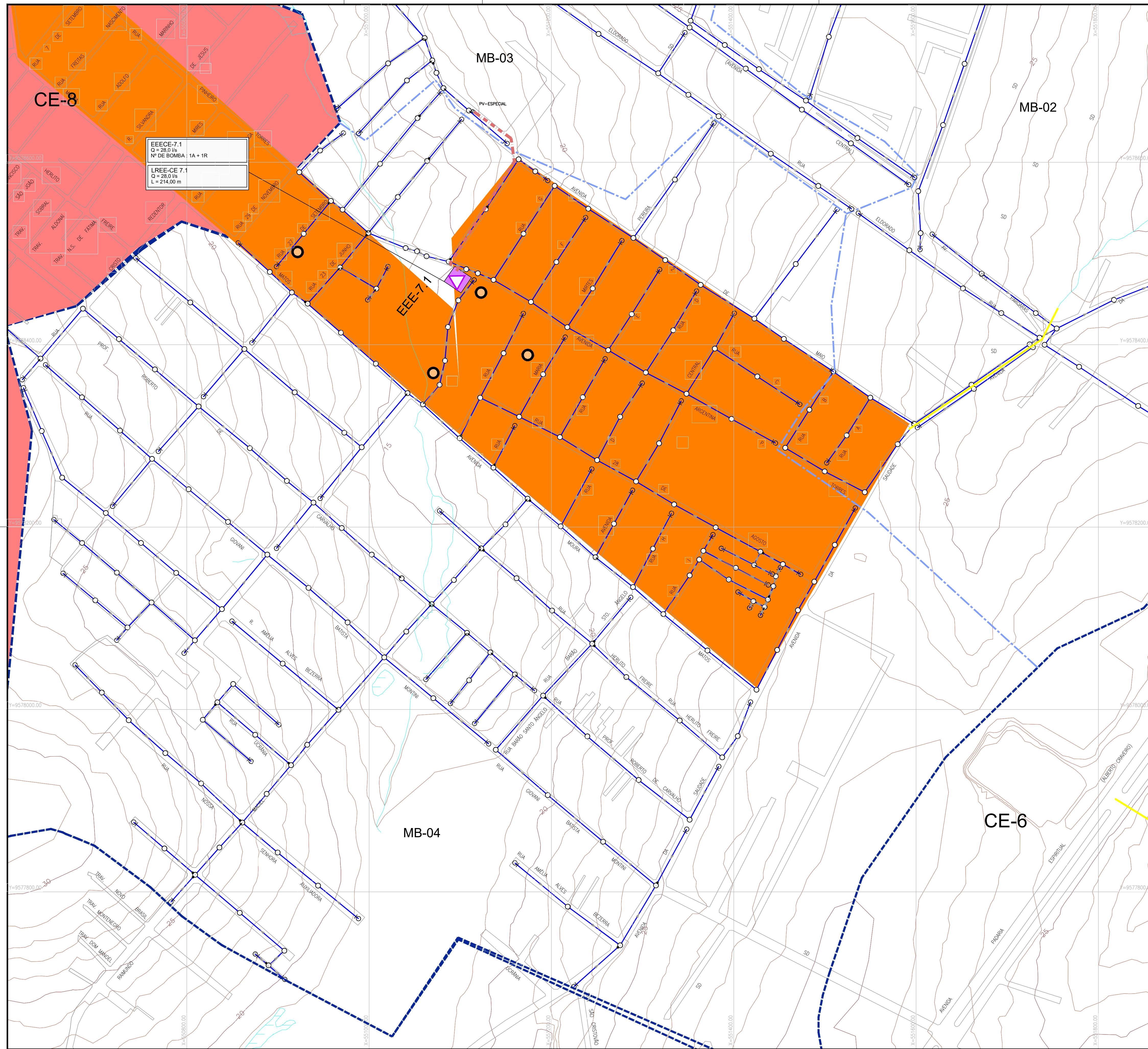
CE-6

N°	DESCRIÇÃO	DATA	PROJETADO	DESENHADO

REVISÃO

	COMPANHIA DE ÁGUA E ESGOTO DO CEARÁ DIRETORIA DE ENGENHARIA GERÊNCIA DE PROJETOS	DESENHO 03	PRANCHA N° 04/06
	SISTEMA DE ESGOTAMENTO SANITÁRIO DE FORTALEZA - CE ANTEPROJETO PROPOSTO		
	SUB-BACIA CE-7 REDE COLETORA DE ESGOTO PLANTA DE CAMINHAMENTO/TOPOGRAFIA		

GERÊNCIA:	ENG° RAUL TIGRE DE ARRUDA LEITÃO		
COORDENAÇÃO:	ENG° BRUNO CAVALCANTE DE QUEIROZ / ENG° JORGE HUMBERTO LEAL DE SABOIA		
PROJETO:	ENG° LARISSA CARACAS RNP: 060136479-1, ENG° LARYSSA FERNANDES RNP: 061714250-5		
DESENHO:	JOÃO MAURÍCIO	ESCALA:	1/2000
ARQUIVO:	03_SES_FORTALEZA_CE-7_CAMINHAMENTO_TOPOGRA_01.06.dwg	DATA:	MAIO/2020



EEEE-7.1
Q = 28.0 l/s
N° DE BOMBA: 1A + 1R

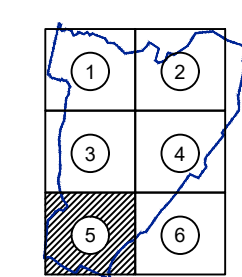
LREE-CE 7.1
Q = 28.0 l/s
L = 214.00 m



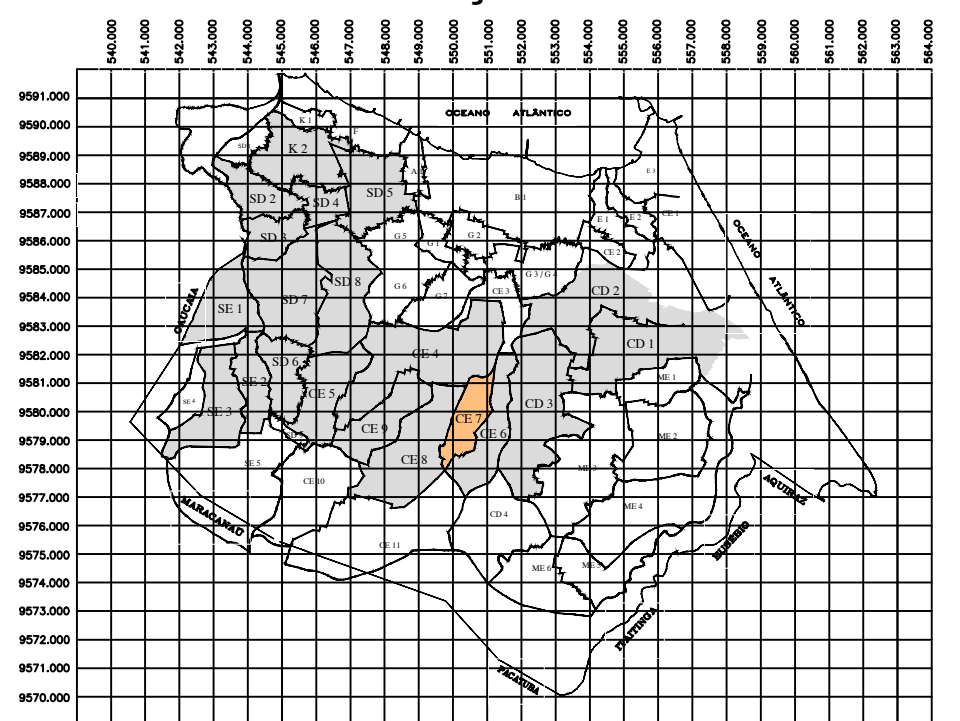
LEGENDA

- Limite da Bacia
- - - Limite da Microbacia
- Rede Coletora Projetada
- Interceptor Projetado
- - - Emissário de Recalque Projetado
- PV - Projetado
- PV - Existente
- PV de Cabeceira - Ø600mm
- PV Especial
- Área a Desapropriar / Via Projetada
- Galerias
- △ EEE Estação Elevatória de Esgoto (à Implantar)
- Decantos à serem Desativados
- ÁREA COM REDE À INJETAR NA SUB-BACIA CE-4
- ÁREA COM REDE CONDOMINIAL EXISTENTE À DESATIVAR
- CE-7 (ÁREA DO PROJETO)
- CE-8 e CE-9 (NÃO FAZEM PARTE DESTA PROJETO)

ARTICULAÇÃO DAS FOLHAS



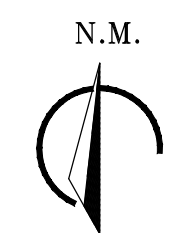
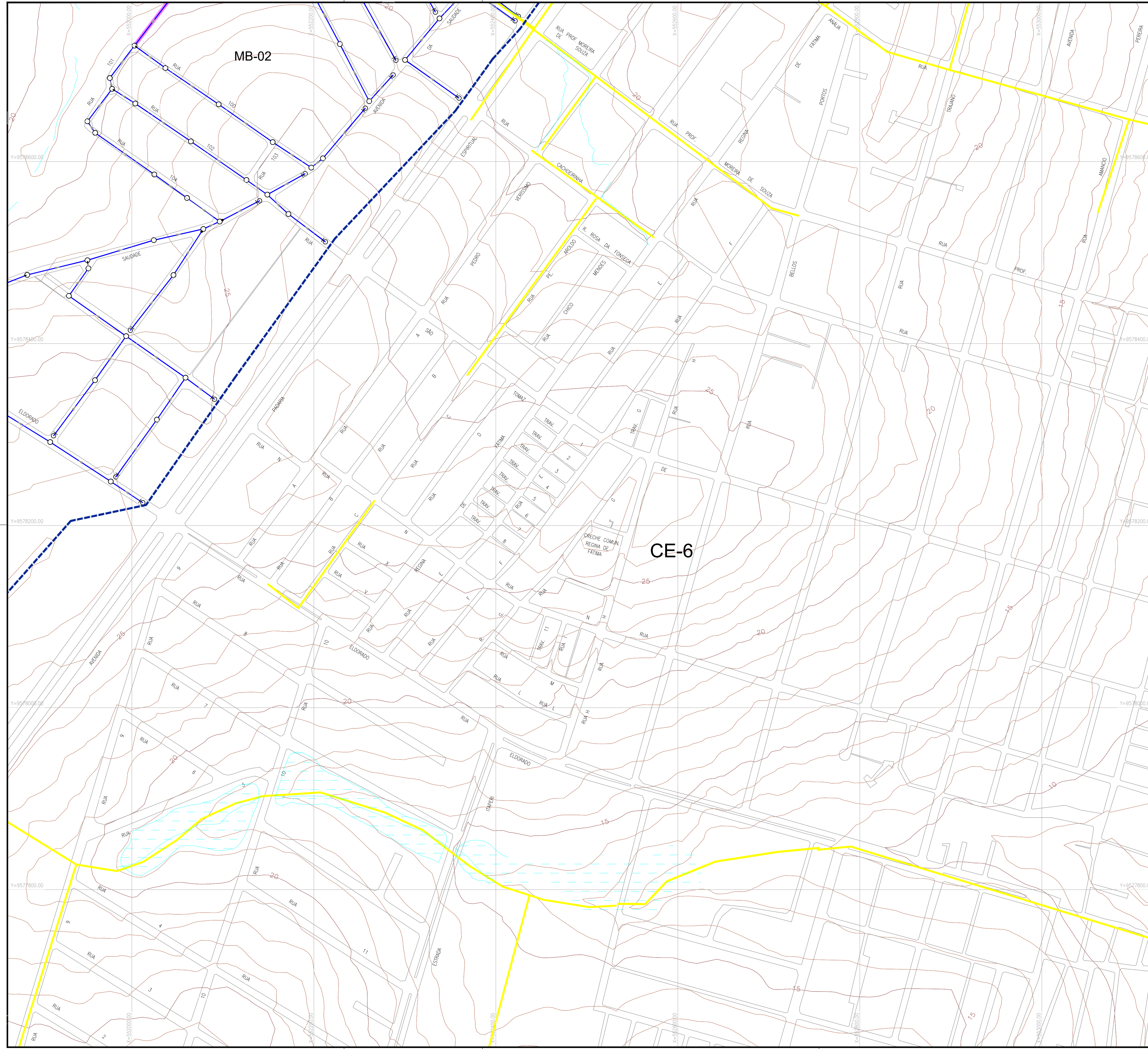
ARTICULAÇÃO GERAL



N°	DESCRIÇÃO	DATA	PROJETADO	DESENHADO
REVISÃO				

	COMPANHIA DE ÁGUA E ESGOTO DO CEARÁ DIRETORIA DE ENGENHARIA GERÊNCIA DE PROJETOS	DESENHO 03	PRANCHA N° 05/06
	SISTEMA DE ESGOTAMENTO SANITÁRIO DE FORTALEZA - CE ANTEPROJETO PROPOSTO		
	SUB-BACIA CE-7 REDE COLETORA DE ESGOTO PLANTA DE CAMINHAMENTO/TOPOGRAFIA		

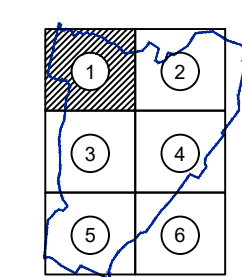
GERÊNCIA:	ENG° RAUL TIGRE DE ARRUDA LEITÃO		
COORDENAÇÃO:	ENG° BRUNO CAVALCANTE DE QUEIROZ / ENG° JORGE HUMBERTO LEAL DE SABOIA		
PROJETO:	ENG° LARISSA CARACAS RNP: 060136479-1, ENG° LARYSSA FERNANDES RNP: 061714250-5		
DESENHO:	JOÃO MAURÍCIO	ESCALA:	1/2000
ARQUIVO:	03_SES_FORTALEZA_CE-7_CAMINHAMENTO_TOPOGRA_01.06.dwg	DATA:	MAIO/2020



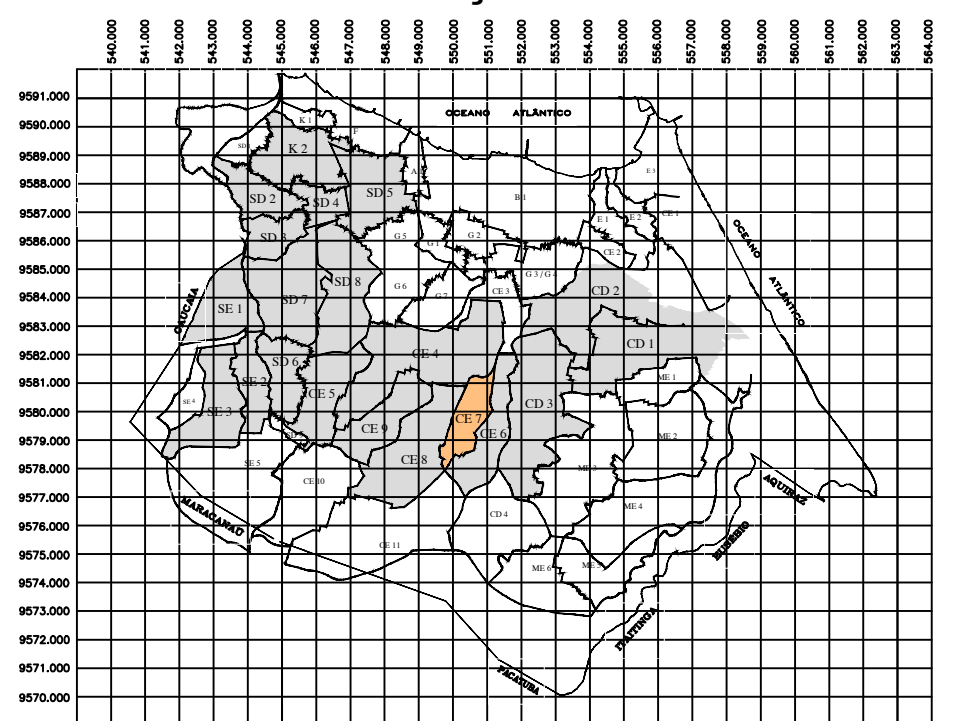
LEGENDA

- x — Limite da Bacia
- - - Limite da Microbacia
- Rede Coletora Projetada
- Interceptor Projetado
- - - Emissário de Recalque Projetado
- PV - Projetado
- PV - Existente
- PV de Cabeceira - Ø600mm
- PV Especial
- Área à Desapropriar / Via Projetada
- Galerias
- EEE Estação Elevatória de Esgoto (à Implantar)
- Decantos à serem Desativados
- ÁREA COM REDE À INJETAR NA SUB-BACIA CE-4
- ÁREA COM REDE CONDOMINIAL EXISTENTE À DESATIVAR
- CE-7 (ÁREA DO PROJETO)
- CE-8 e CE-9 (NÃO FAZEM PARTE DESTA PROJETO)

ARTICULAÇÃO DAS FOLHAS



ARTICULAÇÃO GERAL



N°	DESCRIÇÃO	DATA	PROJETADO	DESENHADO
REVISÃO				

COMPANHIA DE ÁGUA E ESGOTO DO CEARÁ
DIRETORIA DE ENGENHARIA
GERÊNCIA DE PROJETOS

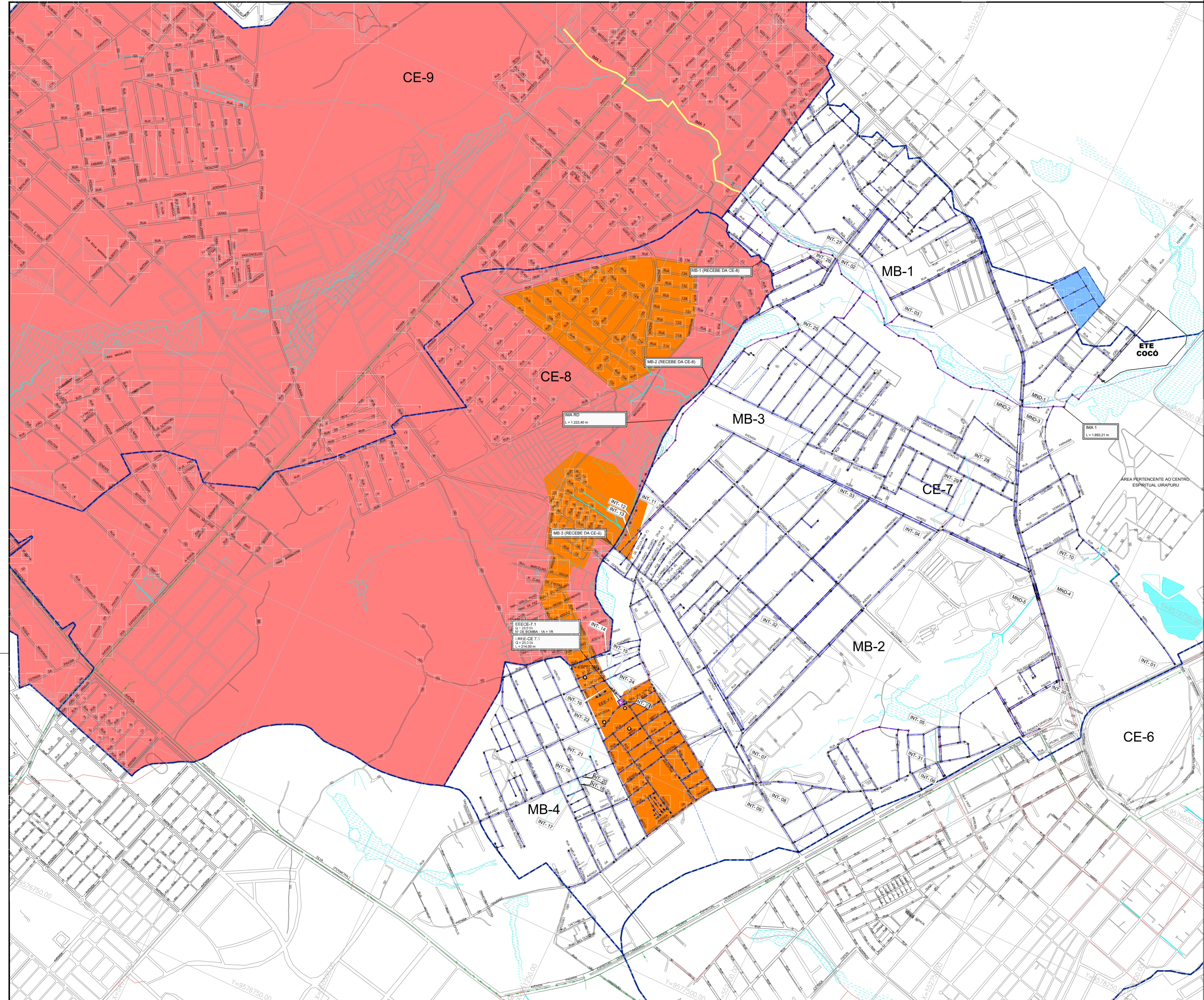
DESENHO
03

PRANCHA Nº
06/06

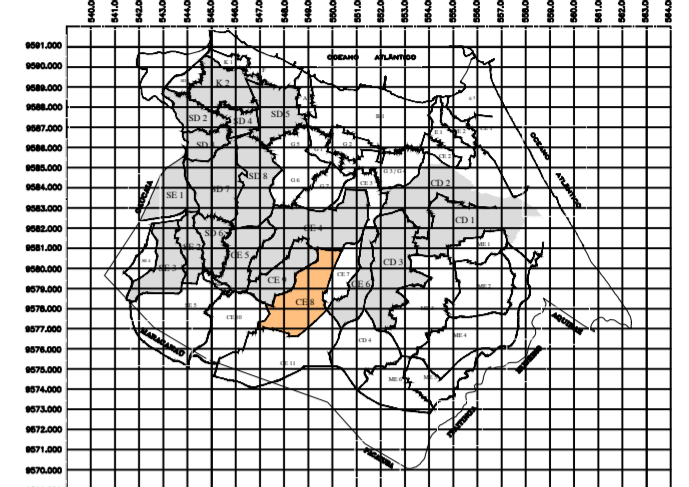
SISTEMA DE ESGOTAMENTO SANITÁRIO DE FORTALEZA - CE
ANTEPROJETO PROPOSTO

SUB-BACIA CE-7
REDE COLETORA DE ESGOTO
PLANTA DE CAMINHAMENTO/TOPOGRAFIA

GERÊNCIA:	ENGº RAUL TIGRE DE ARRUDA LEITÃO		
COORDENAÇÃO:	ENGº BRUNO CAVALCANTE DE QUEIROZ / ENGº JORGE HUMBERTO LEAL DE SABOIA		
PROJETO:	ENGº LARISSA CARACAS RNP: 060136479-1, ENGº LARYSSA FERNANDES RNP: 061714250-5		
DESENHO:	JOÃO MAURÍCIO	ESCALA:	1/2000
ARQUIVO:	03_SES_FORTALEZA_CE-7_CAMINHAMENTO_TOPOGRA_01.06.dwg	DATA:	MAIO/2020




ARTICULAÇÃO GERAL



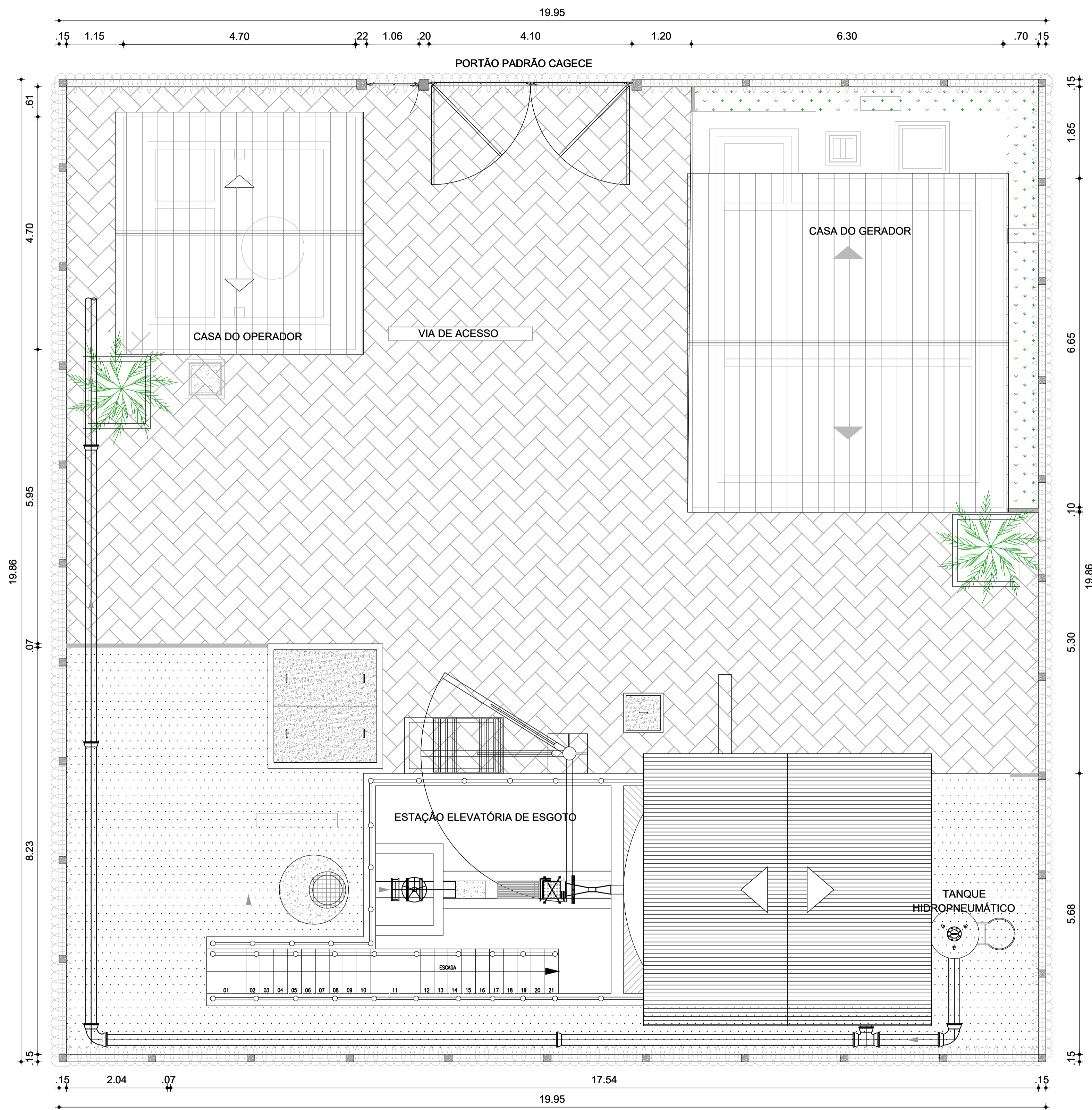
LEGENDA

- Limite da Bacia
- Limite da Microbacia
- Emissário de Recalque Projetado
- Rede Projetada
- Interceptor Projetado
- Tubulação de Gás
- Fibra Óptica
- Interceptor da sub-bacia CE-9 (Não faz parte deste projeto)
- Galerias Existentes
- Canal Existentes
- PV - Projetado
- PV - Existente
- PV de Cabeceira - Ø600mm
- PV Especial
- Área a Desapropriar/Vias Projetadas
- Galerias
- △ EEE Estação Elevatória de Esgoto (à Implantar)
- Decantios a serem Desativados
- ÁREA COM REDE À INJETAR NA SUB-BACIA CE-4
- ÁREA COM REDE CONDOMINIAL EXISTENTE À DESATIVAR
- CE-7 (ÁREA DO PROJETO)
- CE-8 e CE-9 (NÃO FAZEM PARTE DESTA PROJETO)

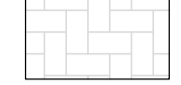
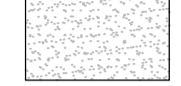
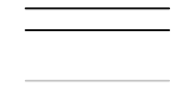
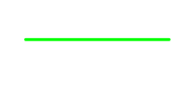


Nº	DESCRIÇÃO	DATA	PROJETADO	DESENHADO
REVISÃO				

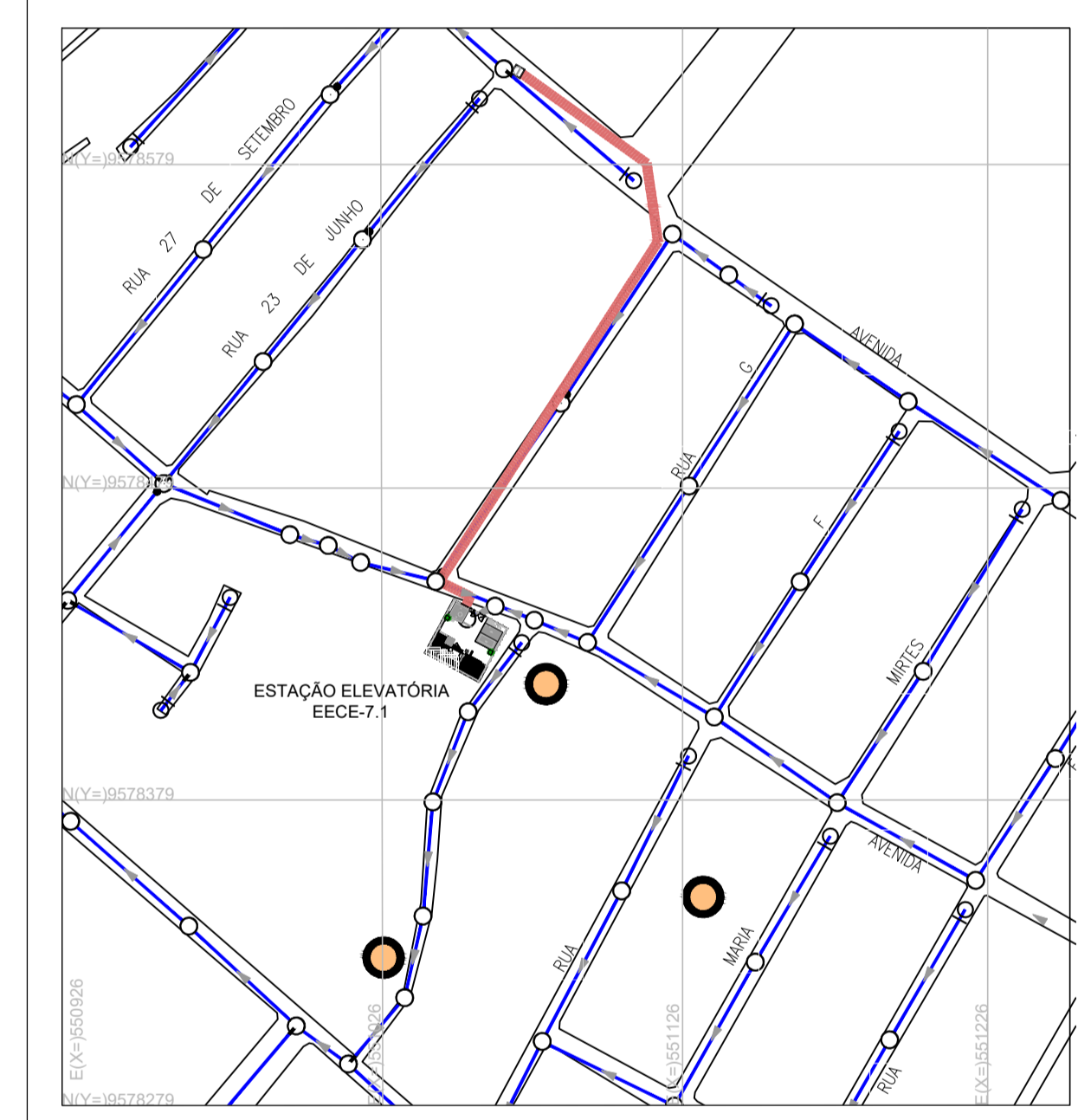

COMPANHIA DE ÁGUA E ESGOTO DO CEARÁ
 DIRETORIA DE ENGENHARIA
 GERÊNCIA DE PROJETOS
SISTEMA DE ESGOTAMENTO SANITÁRIO DE FORTALEZA - CE
 ANTERO PROJETO PROPOSTO
SUB-BACIA CE-7
REDE COLETORA DE ESGOTO
PLANTA DE INTERFERÊNCIAS

GERÊNCIA:	ENGR. RAUL TIGRE DE ARRUDA LEITÃO	DESENHO:	04	FRANCHA Nº:	01/01
COORDENAÇÃO:	ENGR. BRUNO CAVALCANTE DE QUEIROZ / ENGR. JORGE HUMBERTO LEAL DE SÁBÓIA	PROJETO:	ENGR. LARISSA CARACAS RNP: 060136479-1, ENGR. LARISSA FERNANDES RNP: 061714250-5		
DESENHO:	JOÃO MAURÍCIO	ESCALA:	1/5000		
ARQUIVO:	04_SES_FORTALEZA_RC_CE-7_INTERFERÊNCIAS_01_01_edt.dwg	DATA:	MAIO/2020		




LEGENDA

-  PARALELEPÍPEDO
-  PÓ DE PEDRA
-  MURO EM ALVENARIA h= 2,50m C/ CONCERTINA
-  MEIO FIO
-  EXTRAVASADOR
-  LINHA DE RECALQUE

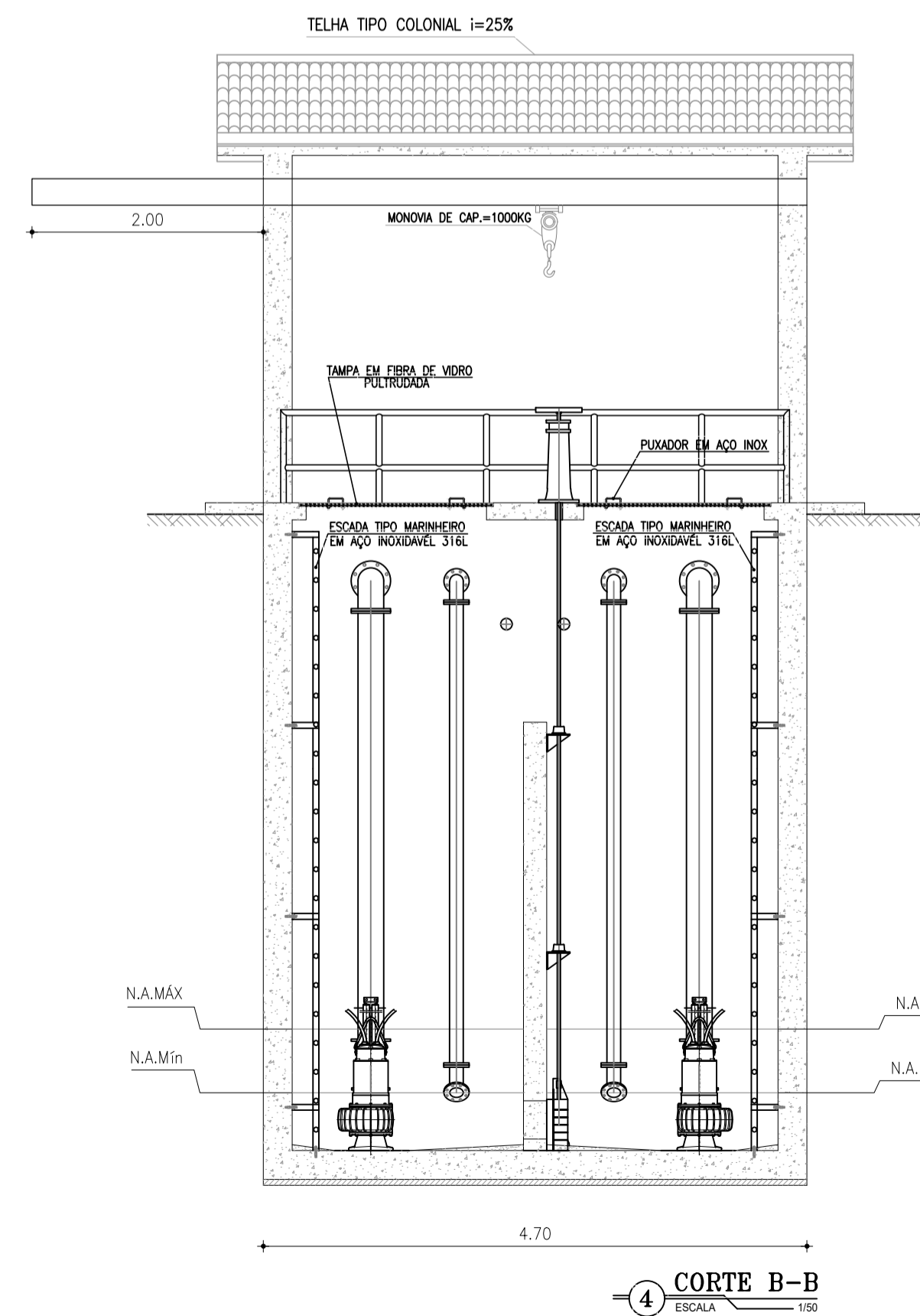
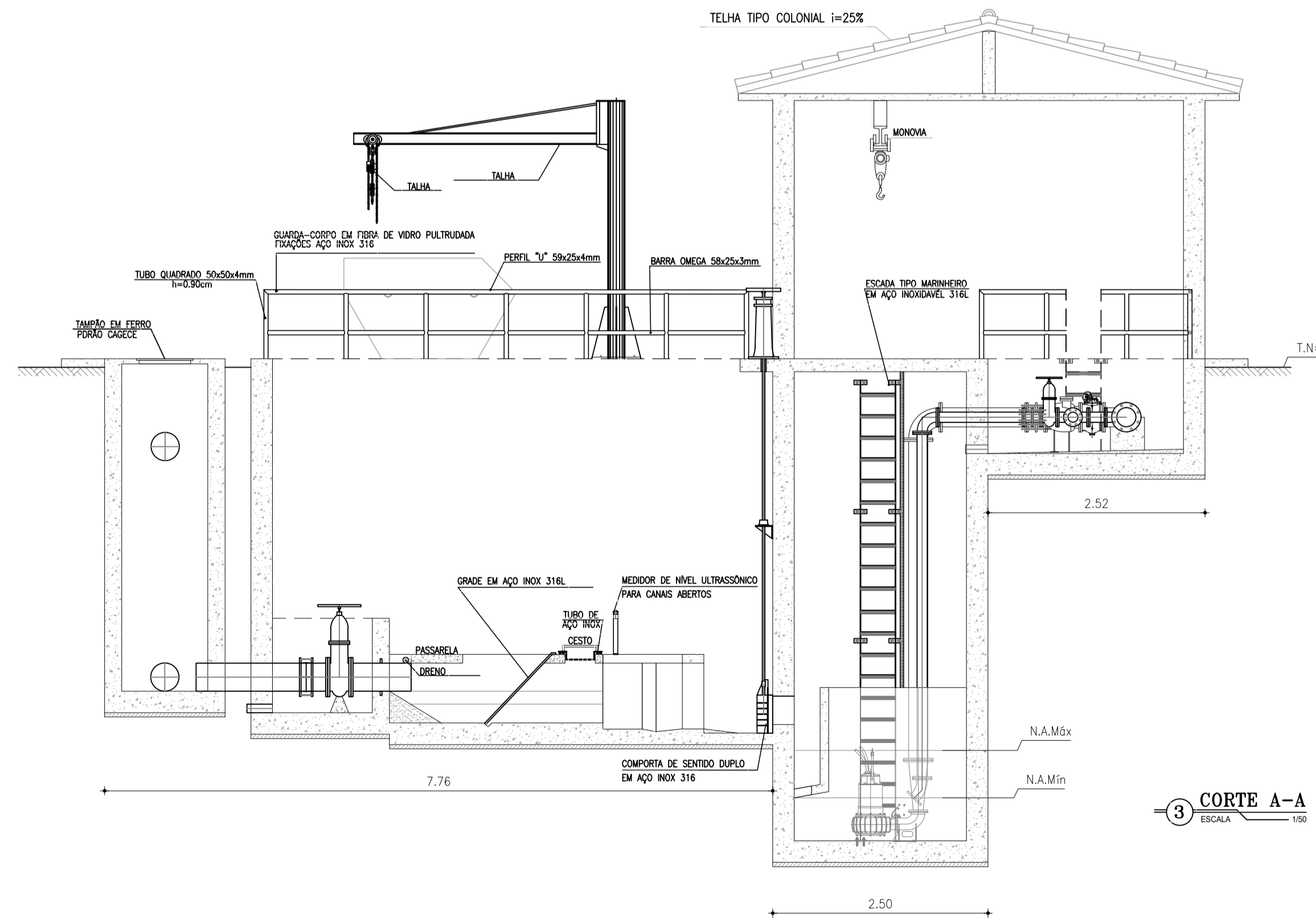
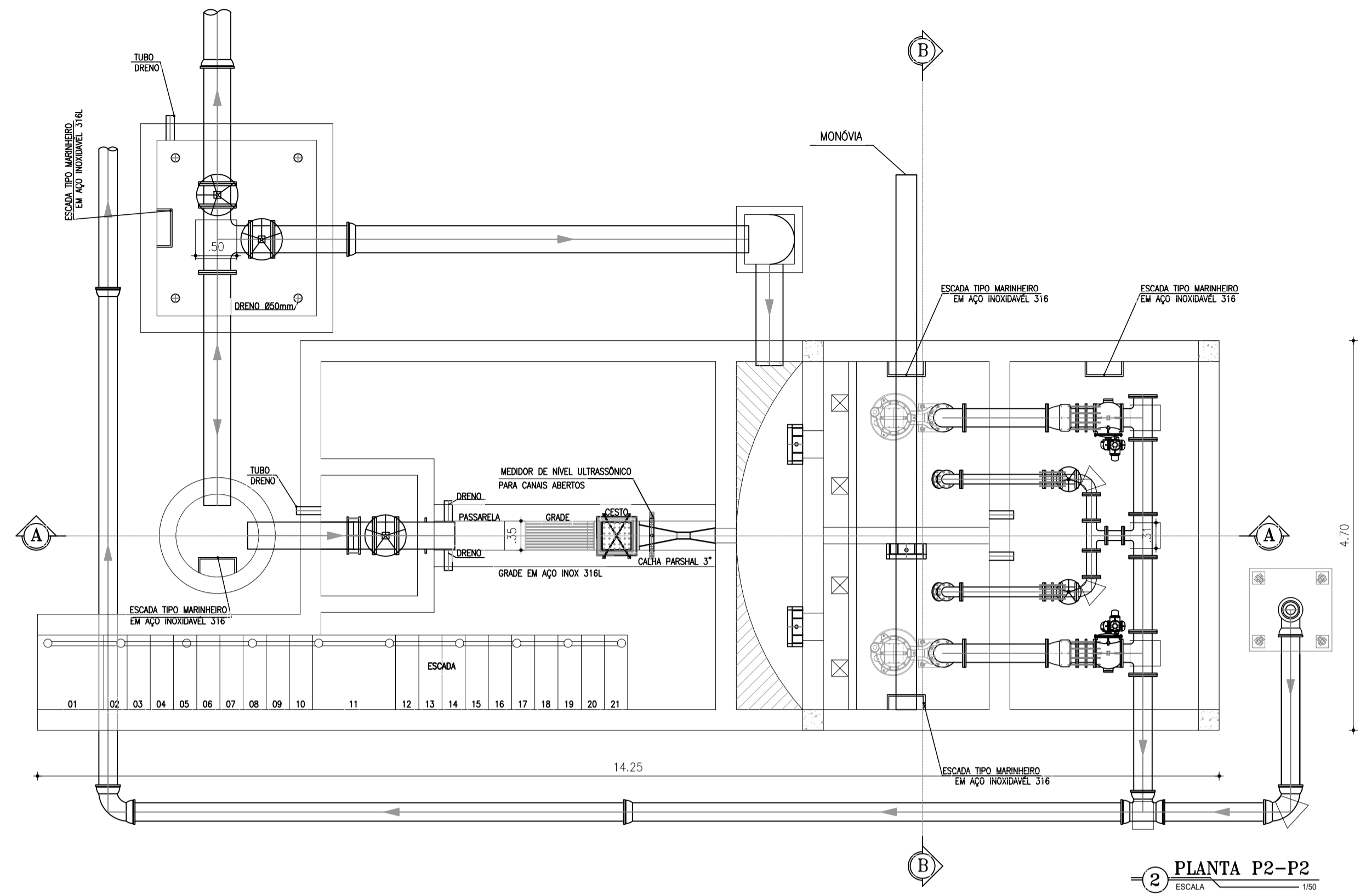
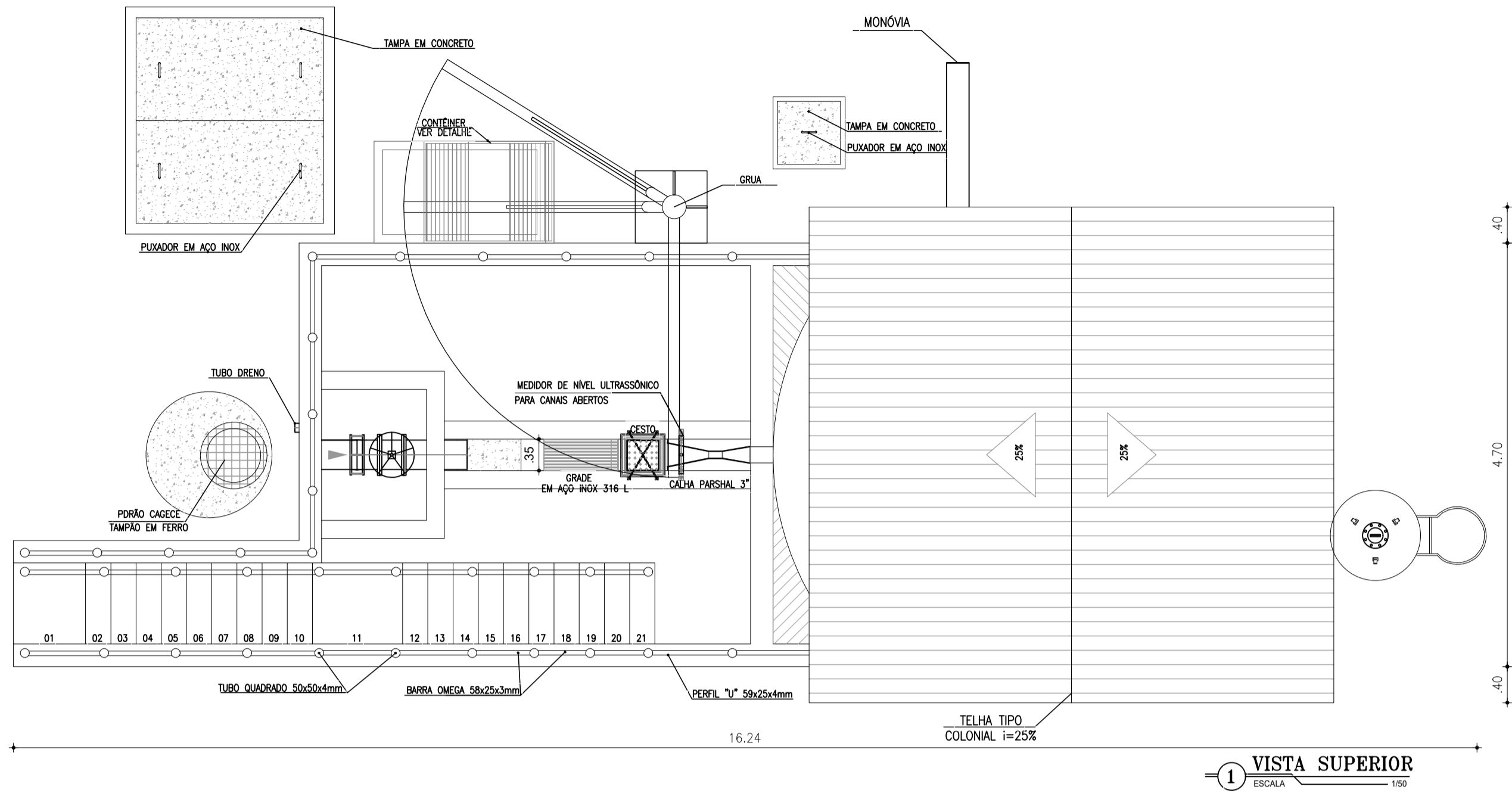


1 PLANTA DE LOCALIZAÇÃO
ESCALA 1/2000

N°	DESCRIÇÃO	DATA	PROJETADO	DESENHADO
REVISÃO				

	COMPANHIA DE ÁGUA E ESGOTO DO CEARÁ DIRETORIA DE ENGENHARIA GERÊNCIA DE PROJETOS DE ENGENHARIA	DESENHO 05	PRANCHA N° 01/01
	SISTEMA DE ESGOTAMENTO SANITÁRIO DE FORTALEZA ANTEPROJETO PROPOSTO		
	SUB-BACIA CE-7 ESTAÇÃO ELEVATÓRIA EEECE-7.1 PLANTA DE SITUAÇÃO E LOCAÇÃO		

GERÊNCIA:	ENG° RAUL TIGRE DE ARRUDA LEITÃO		
COORDENADOR:	ENG° BRUNO CAVALCANTE DE QUEIROZ / ENG° HUMBERTO LEAL DE SABOIA		
PROJETO:	ENG° LARISSA CARACAS RNP: 060136479-1, ENG° LARYSSA FERNANDES RNP: 061714250-5		
DESENHO:	JOÃO MAURICIO	ESCALA:	1/75
ARQUIVO:	05_SES_FORTALEZA_CE-7_EEE-7.1_SITUAÇÃO_LOCAÇÃO_01.01.dwg	DATA:	MAIO/2020



ESPECIFICAÇÃO DE MATERIAIS

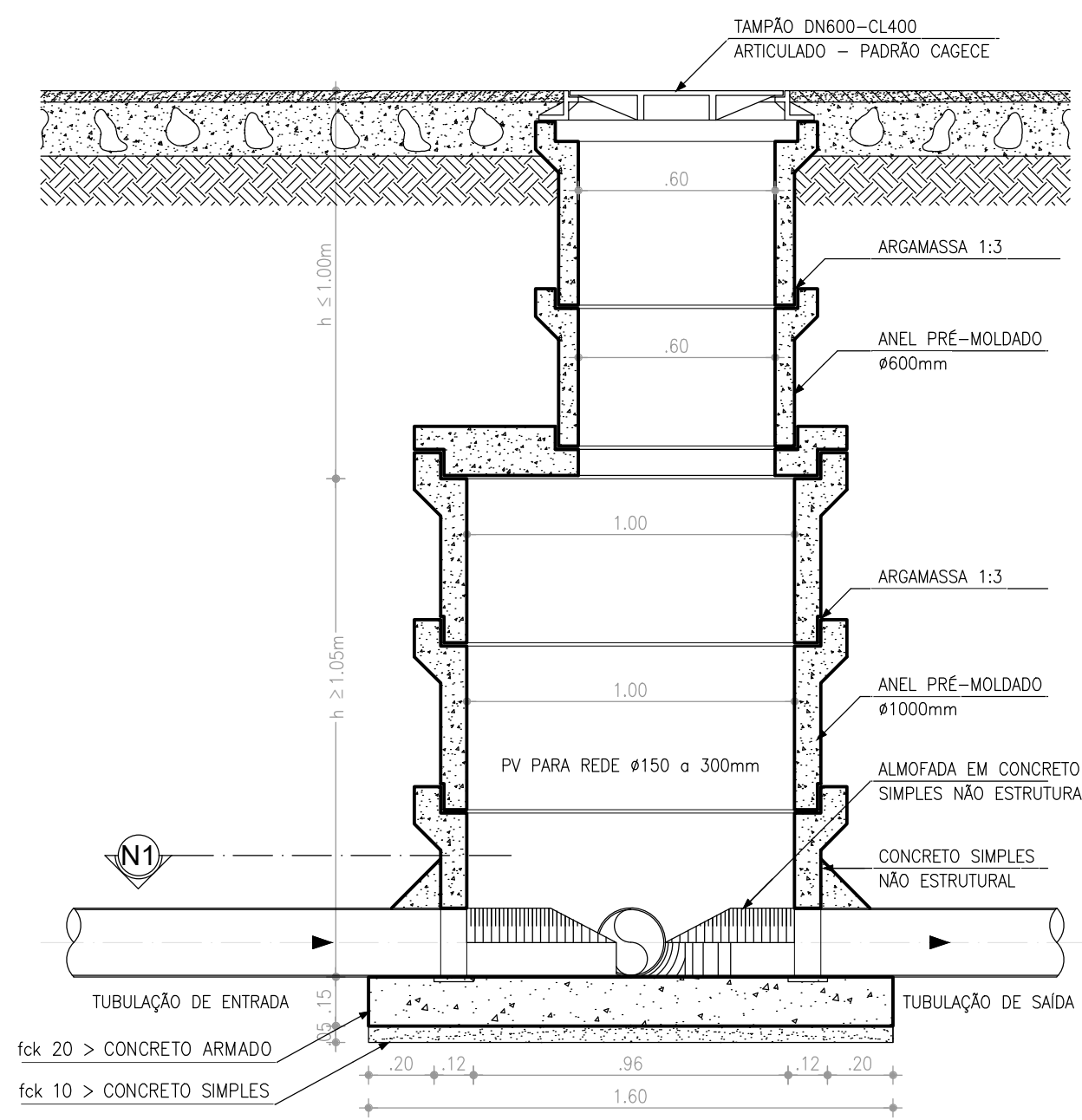
- COMPORTAS:**
Comporta sentido duplo de fluxo em aço inox 316
- Especificação dos componentes:**
- Telar, Tampa, Guias e Luva: Ferro dúctil NBR 6916 Classe 42012;
- Sede, Haste, Parafusos e Chumbadores: Aço inox AISI 316;
- Curvas: Bronze ASTM B147 liga 94;
- Junta: Borracha.
- VÁLVULA DE ESFERA EXCÊNTRICA**
Válvula de esfera excêntrica passagem circular plena, duplo excêntrico, 1/2 de volta, projetada para pressões de trabalho de até 10 bar (150 PSI). Corpo em ferro nodular ASTM A536-65-45-12, que possibilita a entrada para manutenção, de todas as peças internas. Ocluidor em aço inox AT43-C440, revestida em bura N vulcanizada, em forma de segmento de esfera, fundida em uma única com eixos. Balentes no ocluidor e tampa que garantem o posicionamento do ocluidor nas posições "aberto" e "fechado". Sede substituível em aço inox ASRM A743-CF8M, mancais auto lubrificantes isolados do líquido, pintura em epoxi com no mínimo 200 micra de espessura.
- PEDESTAL E HASTE:**
Pedestal de Suspensão Simples, para manobra de comportas, adotando haste Ø1.1/8", para comporta seção #200mm a #400mm. A haste entre o Pedestal e a Comporta deverá ser Rosca/Rosca. As hastes (Ø1.1/8") deverão possuir mancais intermediários a cada 2m. As hastes com mais de 5m deverão ser divididas em seções acopladas por luvas de haste. Os mancais serão em ferro fundido fixado através de chumbadores Ø5/8" x 5", porcas e arnelas em aço inox. Hastes fabricadas em ferro trellado revestido com pintura betuminosa. Mancais intermediários e Luvas de Haste fabricados em ferro dúctil.
- Pedestais: Especificação dos componentes:**
- Corpo, Chapéu, Volante e Luva: Ferro dúctil NBR 6916 Classe 42012;
- Haste e Luva: Aço SAE 1010/1020.
- TAMPAS:**
Fabricadas através do processo de pultrusão, utilizando resina éster-epóxi com adição de componente para proteção aos raios UV, com camada superficial antideslante e vãos de 18mm entre barras e pigmentação na cor desejada. Montadas a partir de perfis pultrudados com teor mínimo de fibra de 65% e 35% de resina. Não será permitida a coloração através de pintura das peças.
- GUARDA-CORPOS:**
Perfis fabricados através do processo de pultrusão, com espessura mínima de parede de 4,0mm, sendo que os montantes principais devem ter espessura mínima de 5mm. Material composto de resina termofixa isolática e fibra de vidro, com adição de componente para proteção aos raios UV e pigmentação na cor amarelo segurança, padrão Munsell 9YR12. Não será permitida a coloração através de pintura das peças. A porcentagem em peso de fibra deve ser de no mínimo 60%. Todas as fixações (chumbadores, parafusos, porcas, arnelas e rebites) devem ser em aço inox 316.
- IMPERMEABILIZAÇÃO:**
IMPERMEABILIZAÇÃO INTERNA: à base de argamassa polimérica e resina epoxi (superfícies em contato direto com água residuária ou contato com gases). Aplicar na área interna da estação elevatória.
IMPERMEABILIZAÇÃO EXTERNA: emulsão asfáltica - consumo 2kg/m². Aplicar em toda a área externa da estação elevatória.

- LEGENDA**
- CONCRETO ARMADO
 - CONCRETO DE REGULARIZAÇÃO OU SIMPLES
 - TERRENO NATURAL

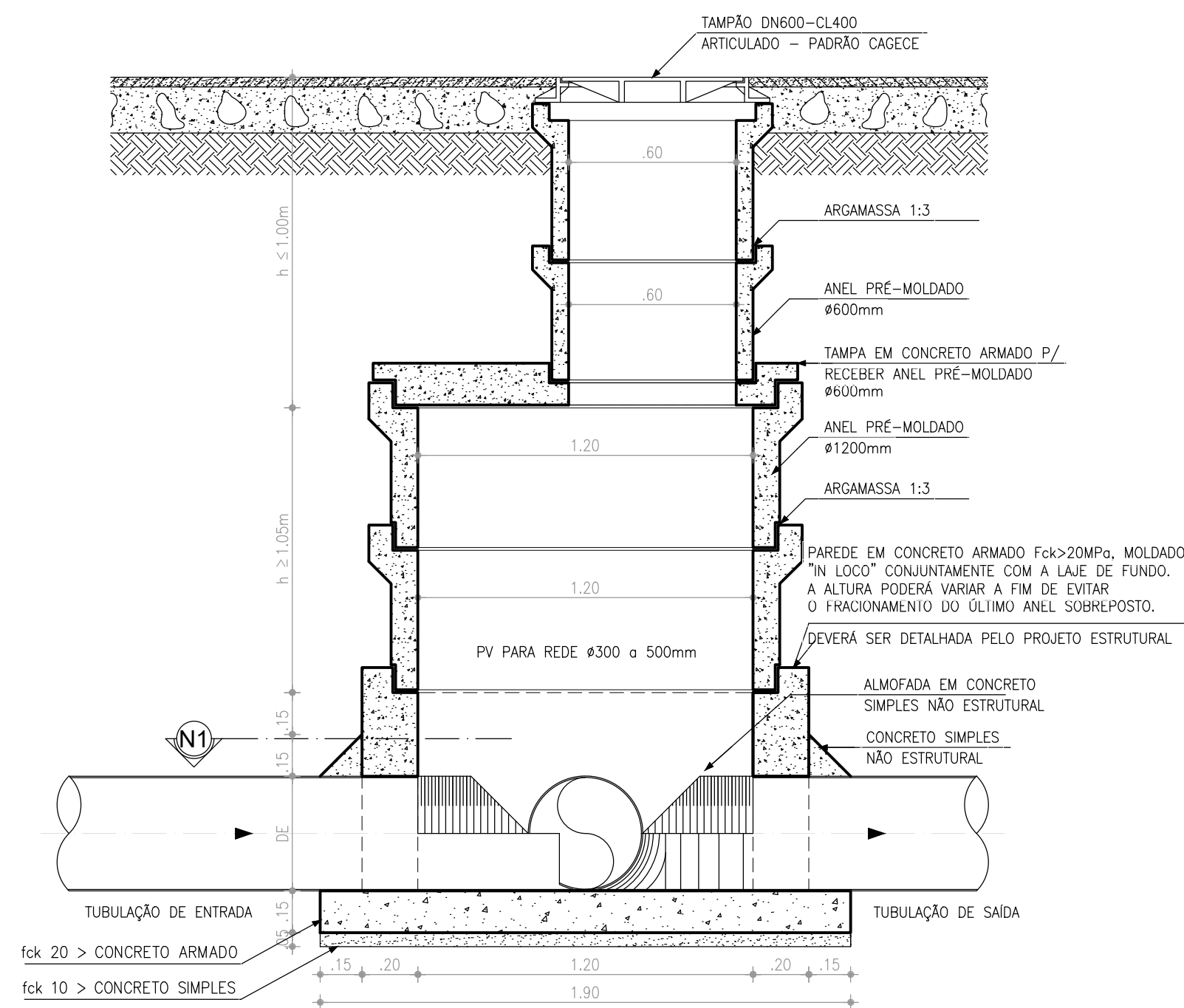
Nº	DESCRIÇÃO	DATA	PROJETADO	DESENHADO
REVISÃO				
COMPANHIA DE ÁGUA E ESGOTO DO CEARÁ DIRETORIA DE ENGENHARIA GERÊNCIA DE PROJETOS DE ENGENHARIA				
		06	FRANCHA Nº 01/01	
SISTEMA DE ESGOTAMENTO SANITÁRIO DE FORTALEZA ANTEPROJETO PROPOSTO				
SUB-BACIA CE-7 ESTAÇÃO ELEVATÓRIA EEECE-7.1 PLANTA SUPERIOR, PLANTA P2-P2, CORTE A-A, CORTE B-B				

GERÊNCIA:	ENGº RAUL TIGRE DE ARRUDA LEITÃO			
COORDENADOR:	ENGº BRUNO CAVALCANTE DE QUEIROZ / ENGº HUMBERTO LEAL DE SABOIA			
PROJETO:	ENGº LARISSA CARACAS RNP: 060136479-1, ENGº LARYSSA FERNANDES RNP: 061714250-5			
DESENHO:	JOÃO MAURÍCIO	ESCALA:	INDICADA	
ARQUIVO:	06_SES_FORTALEZA_CE-7_EEE-7.1_ARQUITETURA_01.01.dwg	DATA:	MAIO/2020	

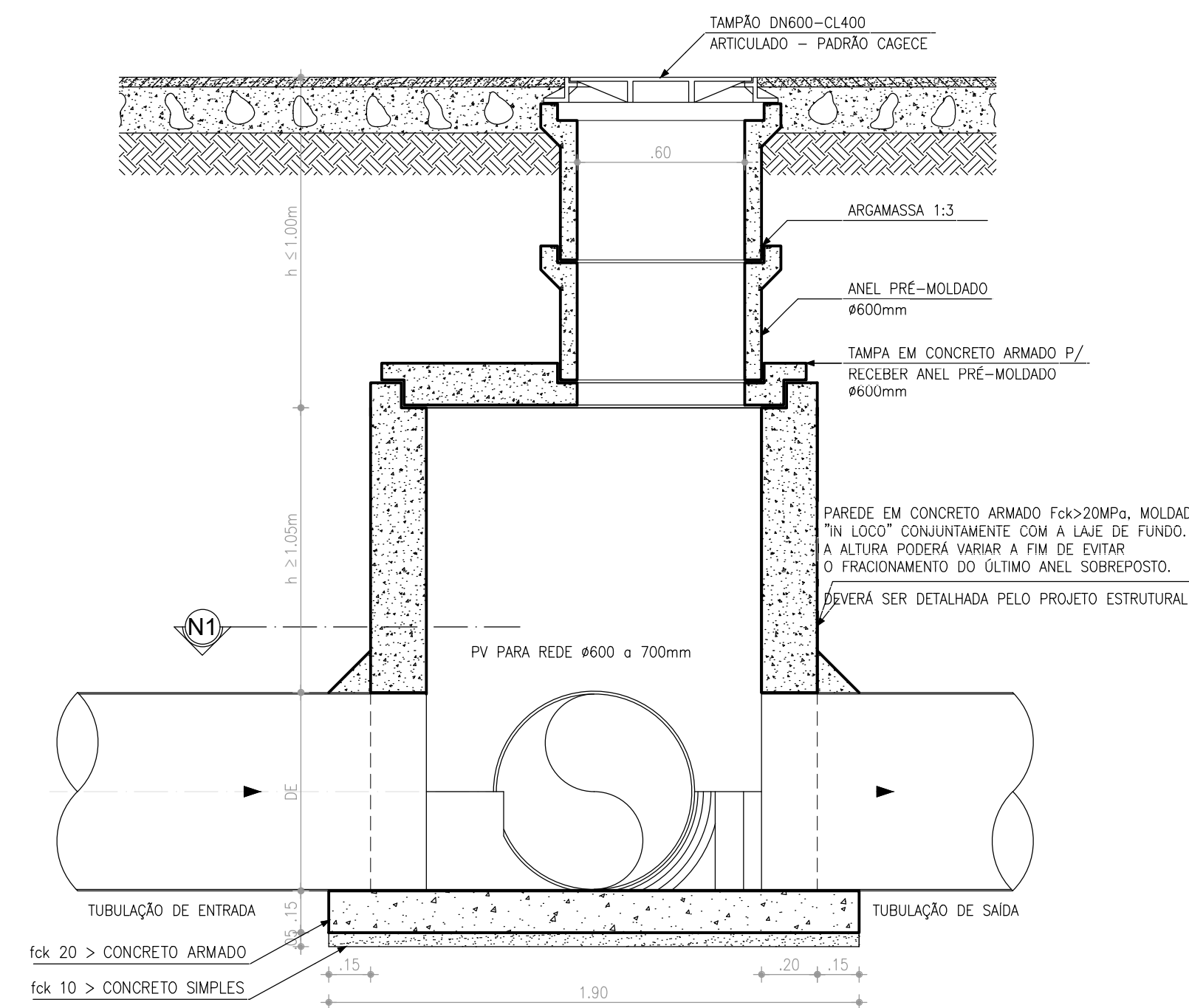
POÇO DE VISITAS



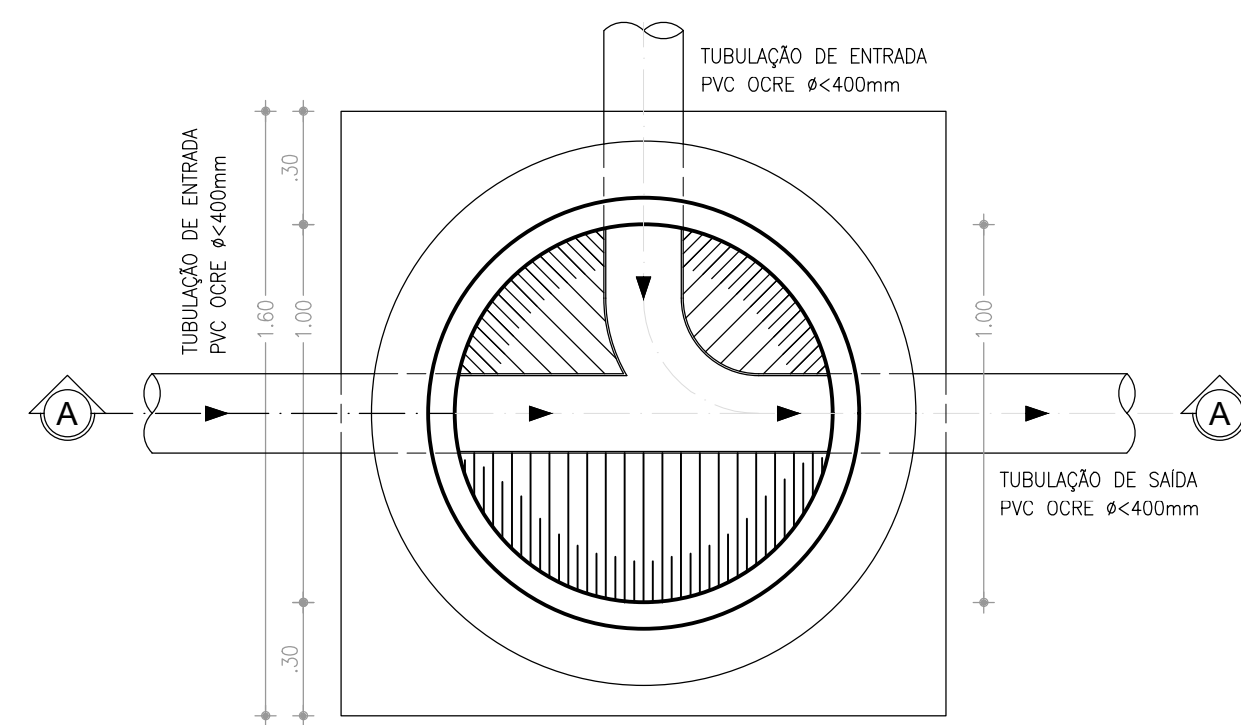
2 PV Ø100cm - CORTE AA
ESCALA 1:20



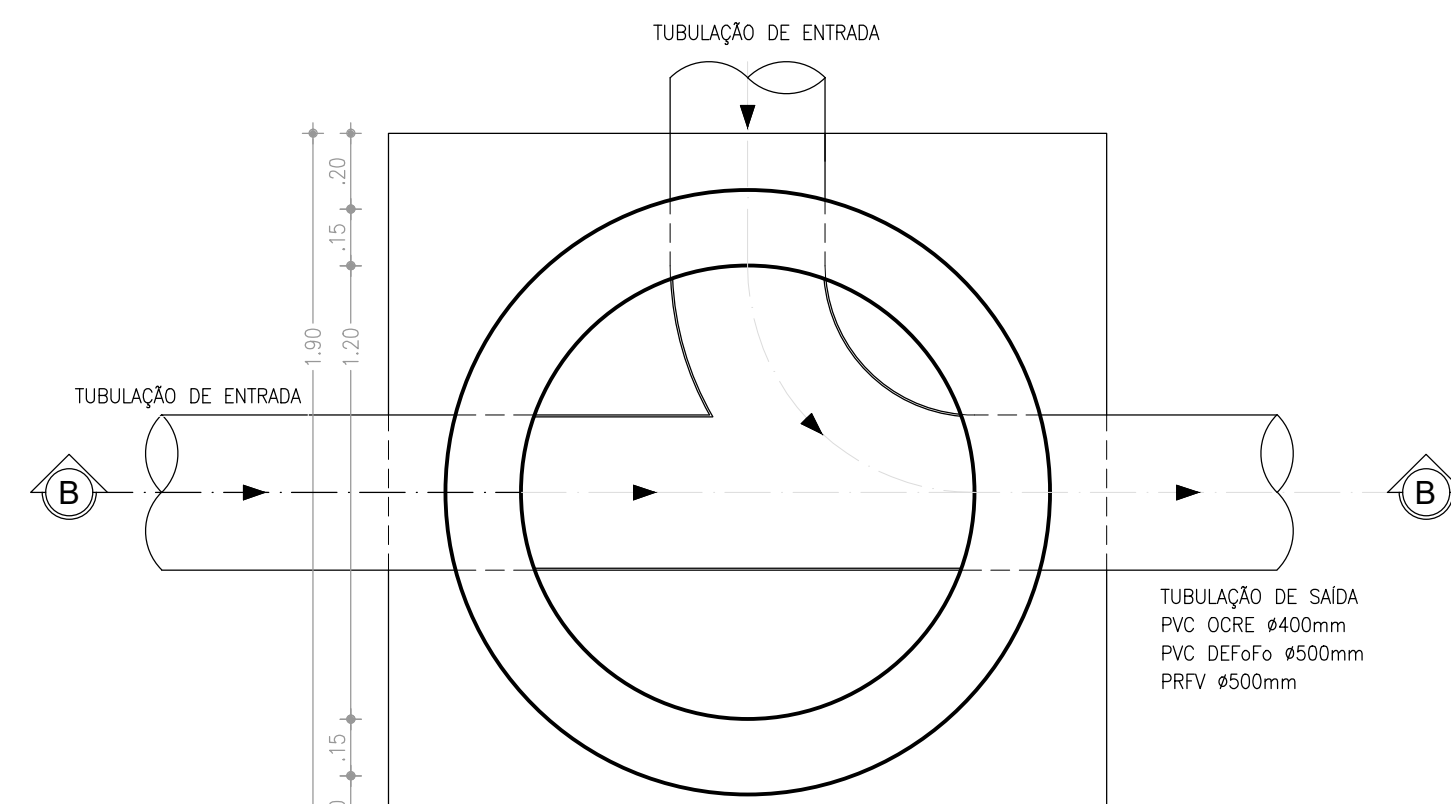
4 PV Ø120cm - CORTE BB
ESCALA 1:20



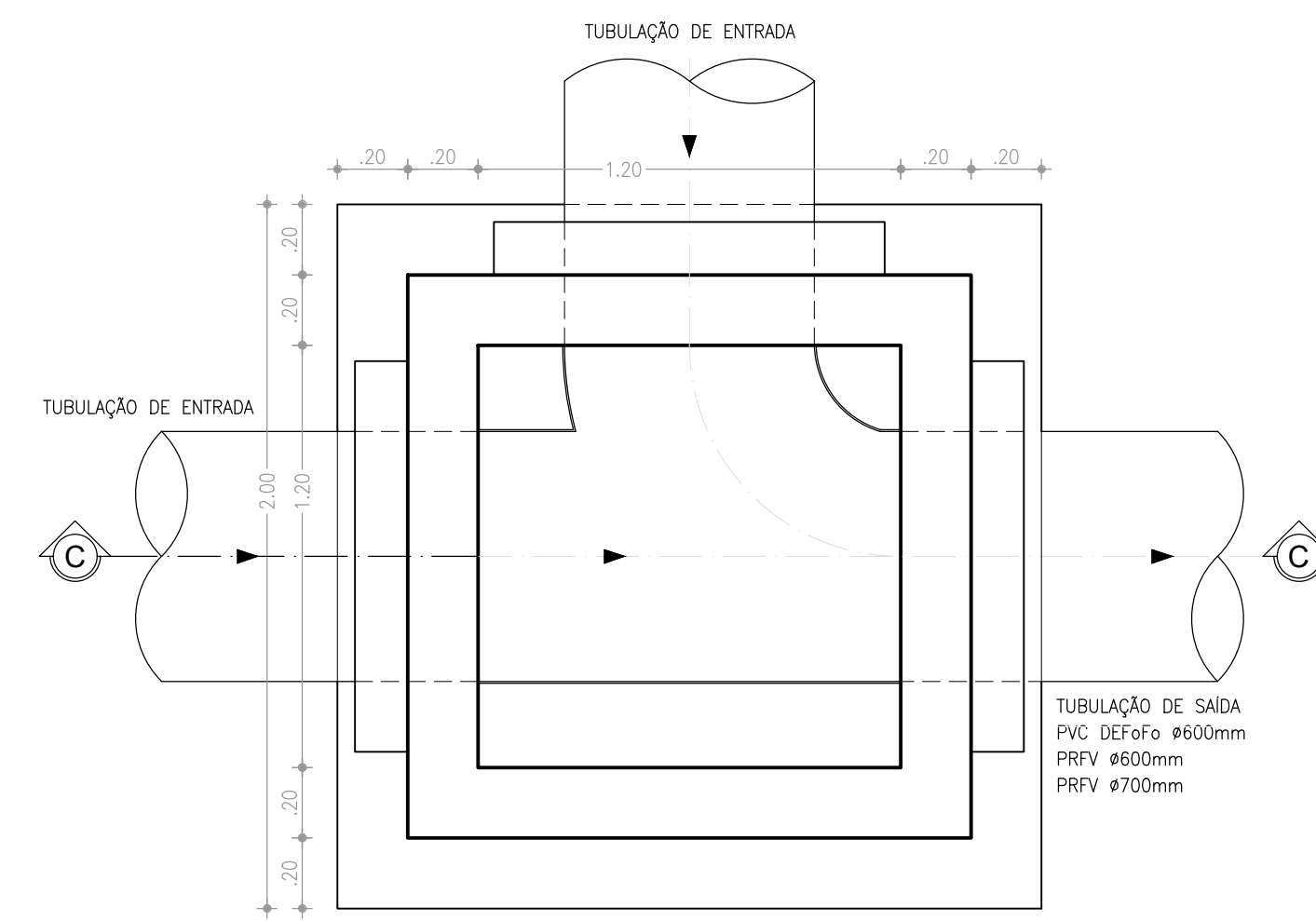
6 SALÃO - CORTE CC
ESCALA 1:20



1 PV Ø100cm - PLANTA-N1
ESCALA 1:20



3 PV Ø120cm - PLANTA-N1
ESCALA 1:20



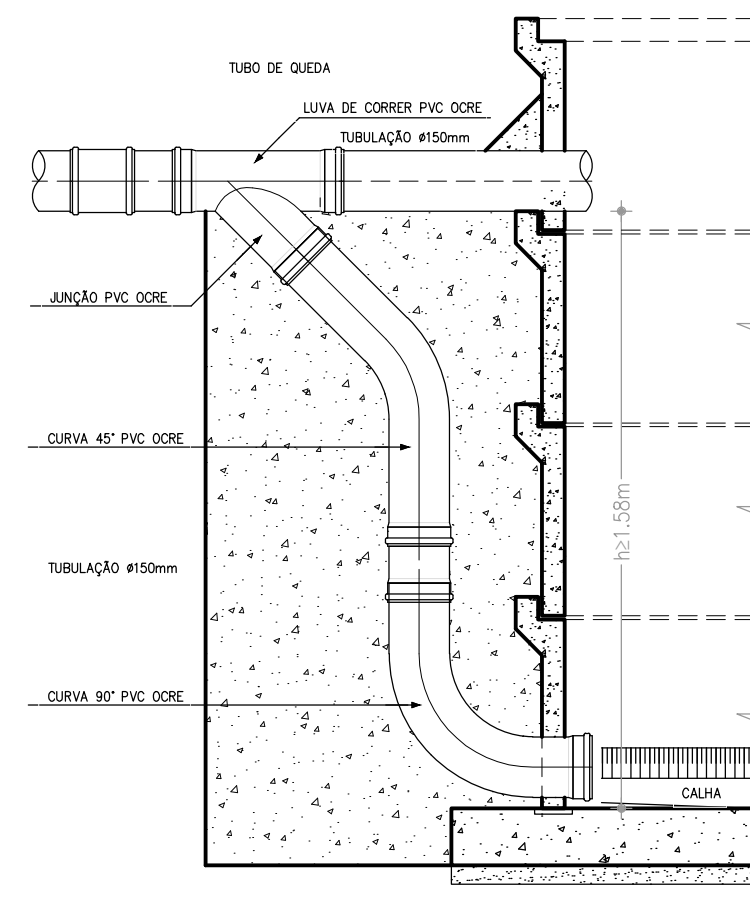
5 SALÃO - PLANTA-N1
ESCALA 1:20

Nº	DESCRIÇÃO	DATA	PROJETADO	DESENHADO

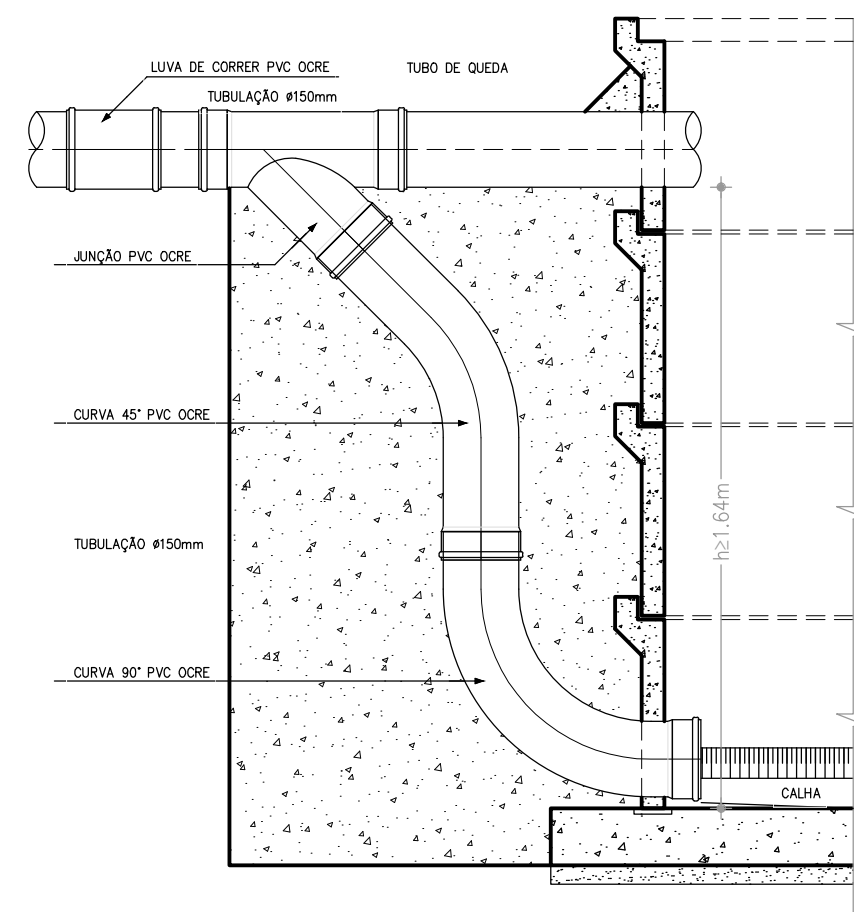
REVISÃO

	COMPANHIA DE ÁGUA E ESGOTO DO CEARÁ DIRETORIA DE ENGENHARIA GERÊNCIA DE PROJETOS	DESENHO 07	PRANCHA Nº 01/02
	SISTEMA DE ESGOTAMENTO SANITÁRIO DE FORTALEZA - CE ANTEPROJETO PROPOSTO		
	SUB-BACIA CE-7 POÇO DE VISITAS PLANTA BAIXA E CORTES		

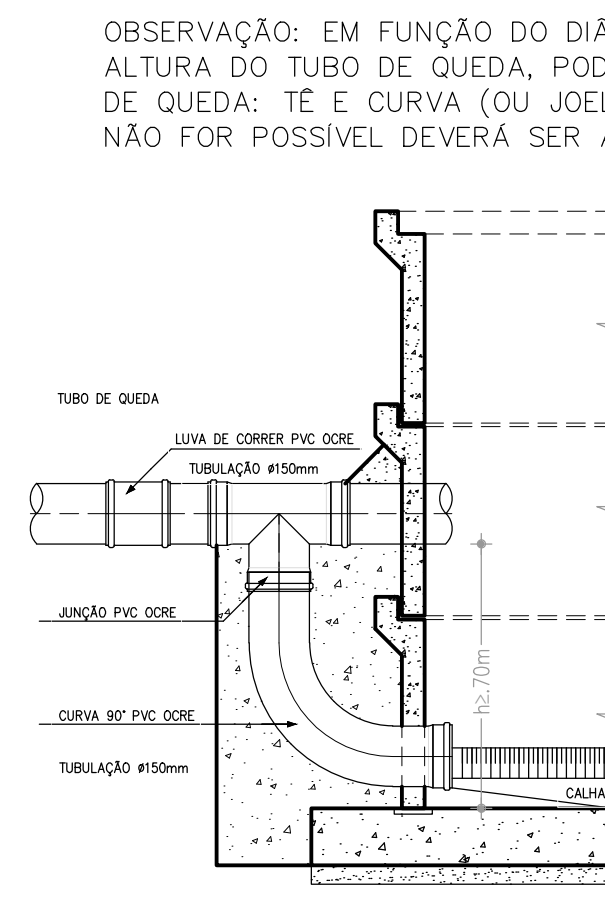
GERÊNCIA:	ENGº RAUL TIGRE DE ARRUDA LEITÃO		
COORDENAÇÃO:	ENGº BRUNO CAVALCANTE DE QUEIROZ / ENGº JORGE HUMBERTO LEAL DE SABOIA		
PROJETO:	ENGº LARISSA CARACAS RNP: 060136479-1, ENGº LARYSSA FERNANDES RNP: 061714250-5		
DESENHO:	JOÃO MAURÍCIO	ESCALA:	INDICADA
ARQUIVO:	07_SES_FORTALEZA_CE-7_PAD_PV_01.02.dwg	DATA:	MAIO/2020



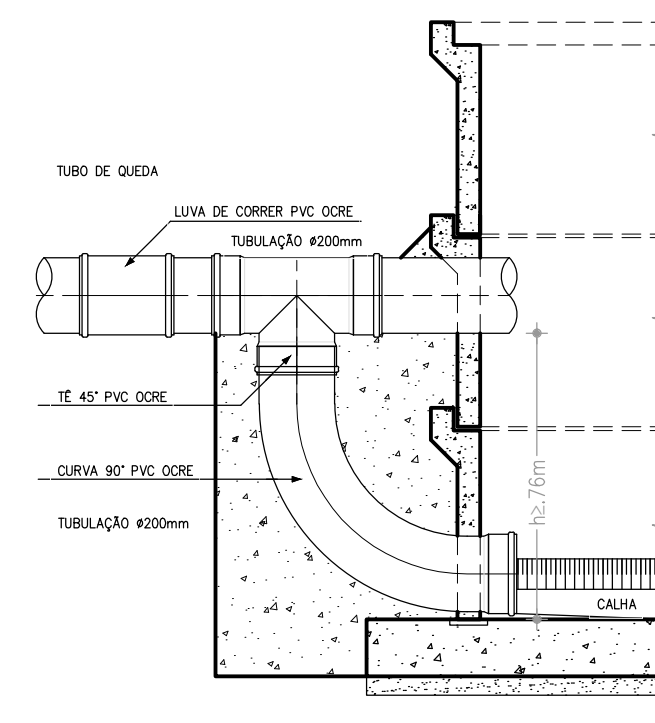
DETALHE 01: TQ Ø150mm
ESCALA: 1/20



DETALHE 02: TQ Ø200mm
ESCALA: 1/20

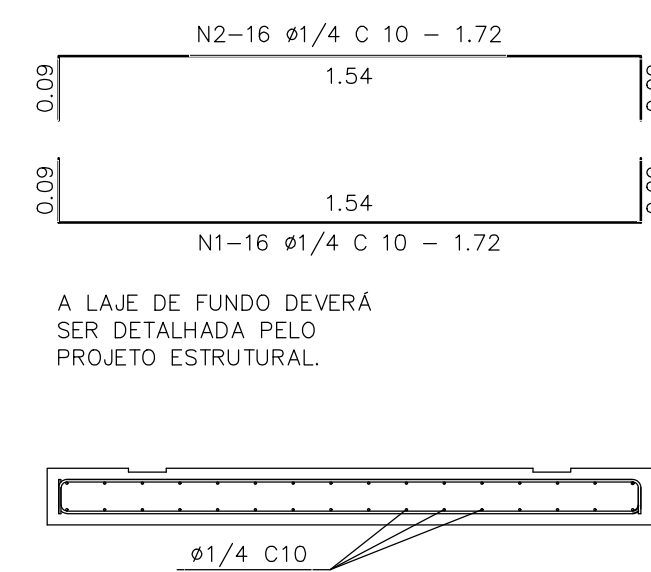
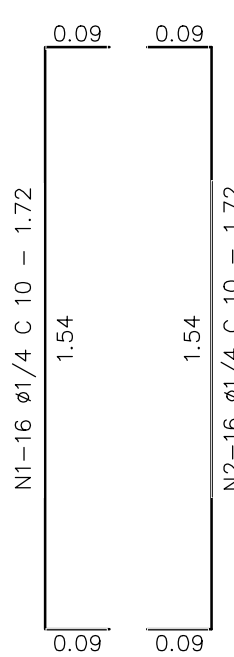
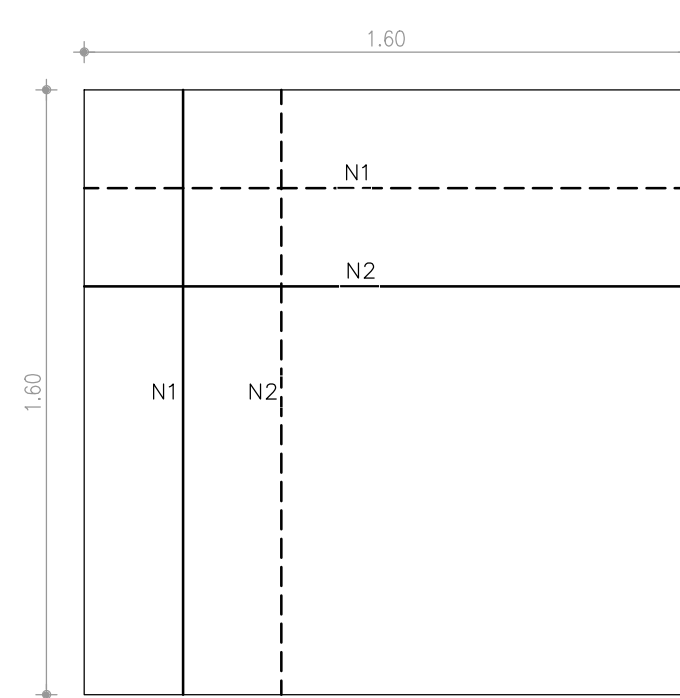
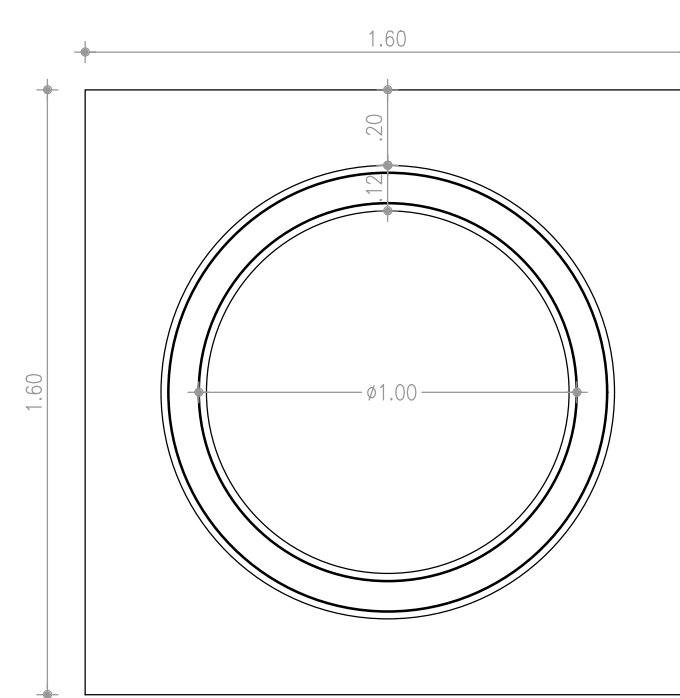


DETALHE 03: TQ Ø150mm
ESCALA: 1/20



DETALHE 04: TQ Ø200mm
ESCALA: 1/20

OBSERVAÇÃO: EM FUNÇÃO DO DIÂMETRO DA TUBULAÇÃO DE CHEGADA NO PV E DA ALTURA DO TUBO DE QUEDA, PODERÁ SER UTILIZADO O MÍNIMO DE PEÇAS NO TUBO DE QUEDA: TÊ E CURVA (OU JOELHO) 90°. NOS CASOS EM QUE O MÍNIMO DE PEÇAS NÃO FOR POSSÍVEL DEVERÁ SER ADOPTADO UM DEGRAU.

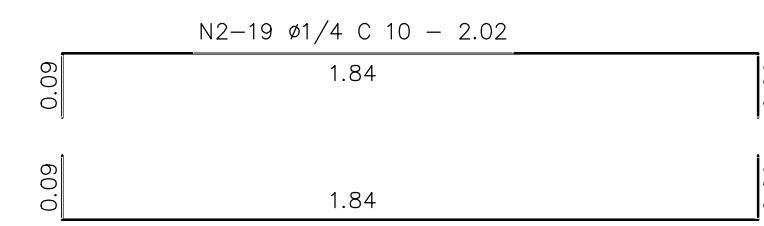
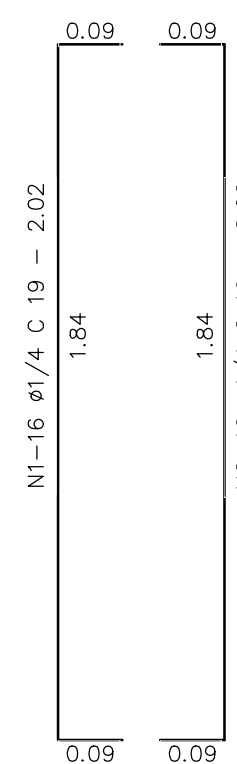
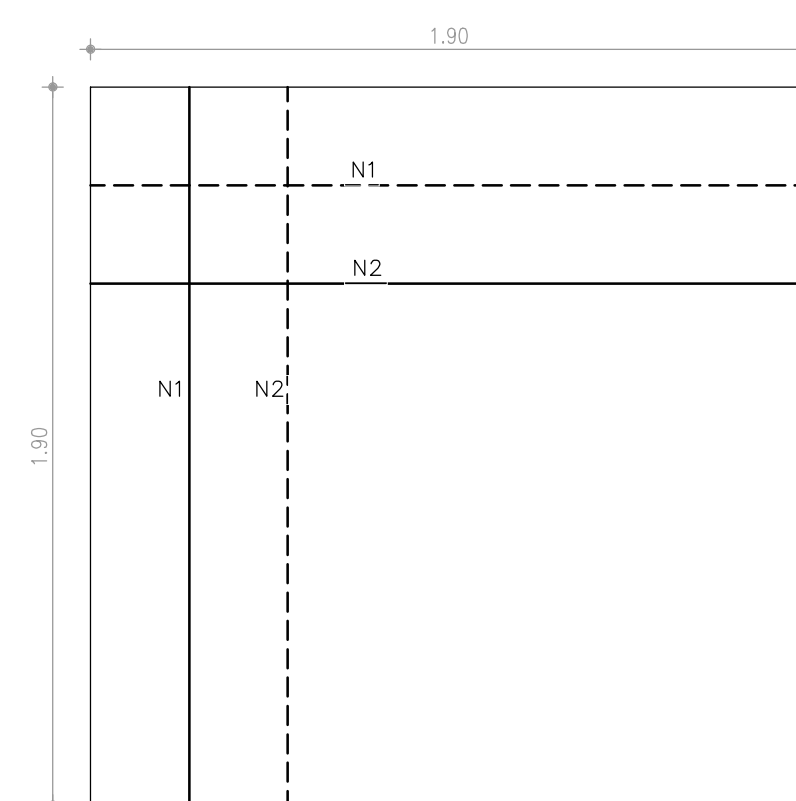
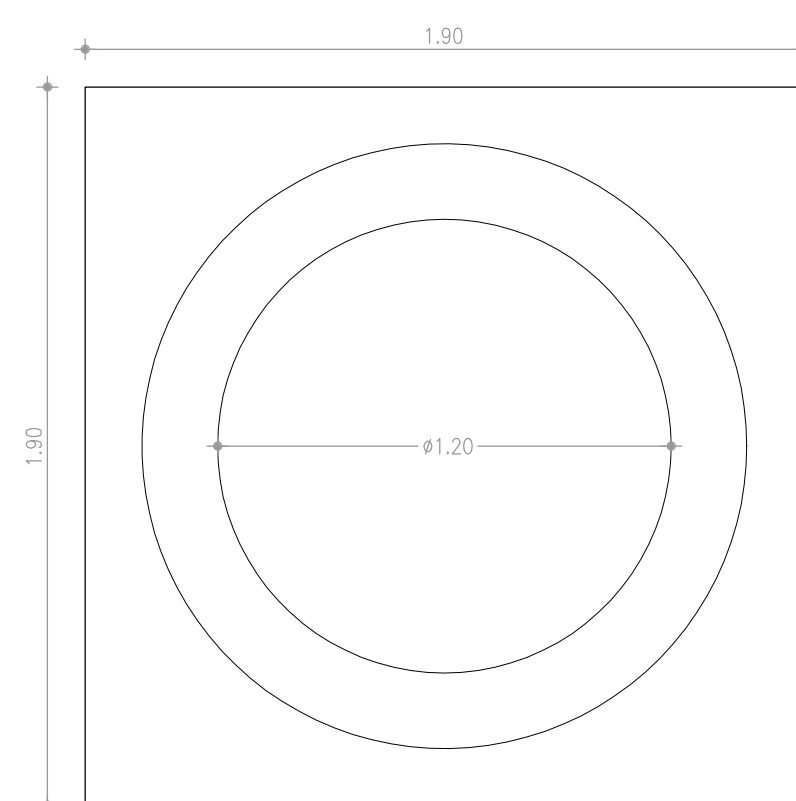


A LAJE DE FUNDO DEVERÁ SER DETALHADA PELO PROJETO ESTRUTURAL.

N	Ø	Q	C(m)	TOTAL(m) PARCIAL	TOTAL(m) c/ PERDAS	PESO (0,245kg/m)
1	1/4	32	1.72	55,0	63,3	15,51
2	1/4	32	1.72	55,0	63,3	15,51

OBSERVAÇÃO: CONCRETO Fck>20,00 MPa

LAJE DE FUNDO DO POÇO DE VISITA DE Ø 1000 mm
ESCALA: 1/20

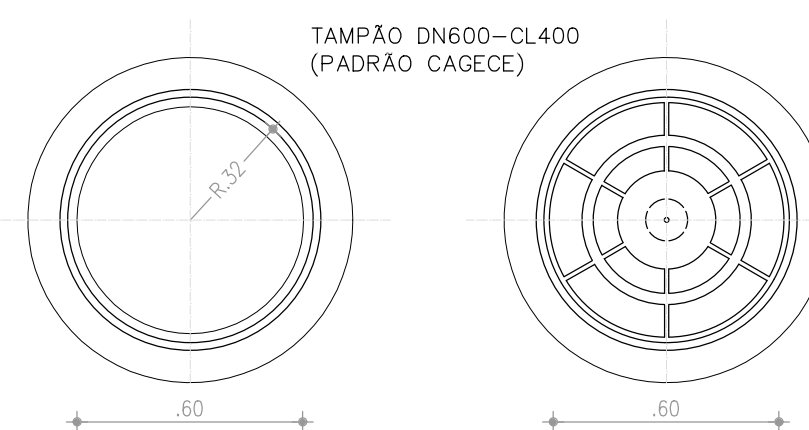


A LAJE DE FUNDO DEVERÁ SER DETALHADA PELO PROJETO ESTRUTURAL.

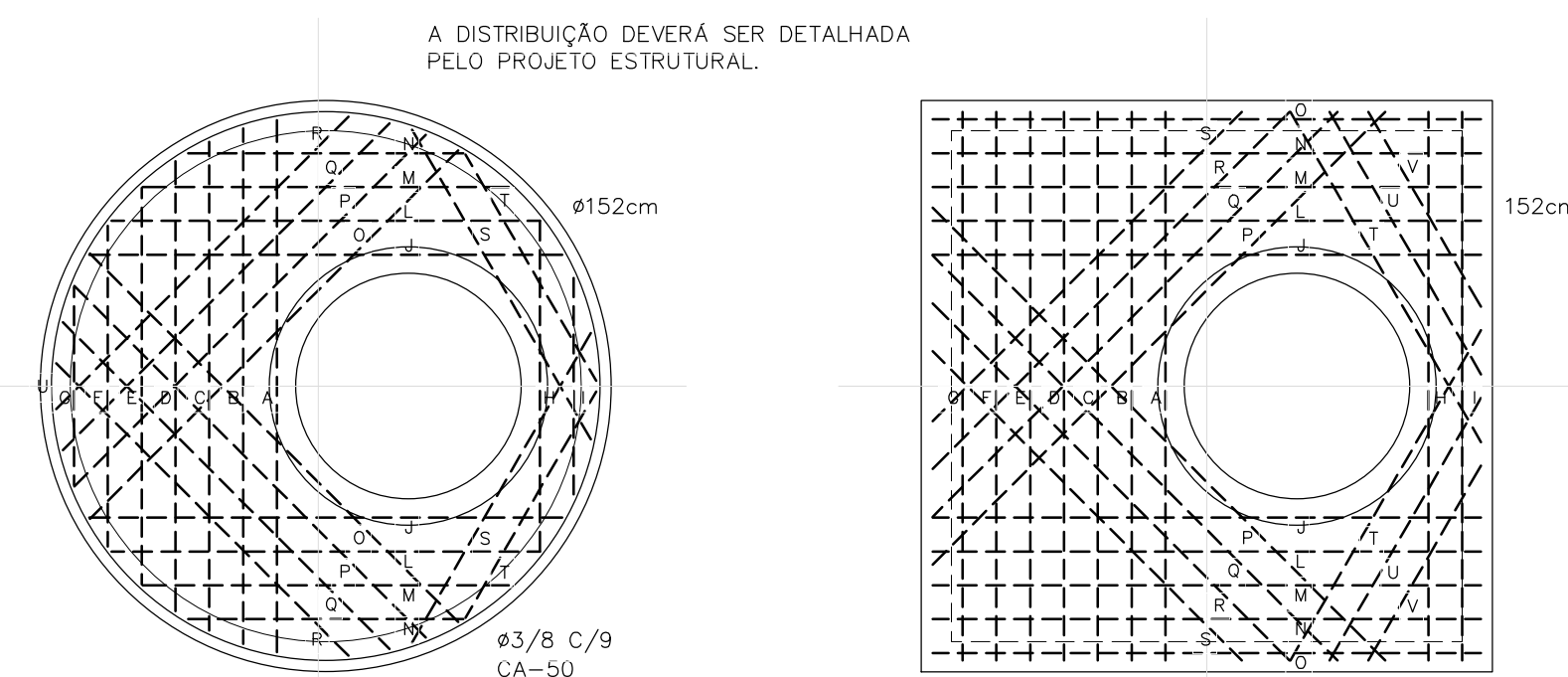
N	Ø	Q	C(m)	TOTAL(m) PARCIAL	TOTAL(m) c/ PERDAS	PESO (0,245kg/m)
1	1/4	38	2.02	76,8	88,3	21,63
2	1/4	38	2.02	76,8	88,3	21,63

OBSERVAÇÃO: CONCRETO Fck>20,00 MPa

LAJE DE FUNDO DO POÇO DE VISITA DE Ø 1200 mm
ESCALA: 1/20



TAMPA PV - VISTA SUPERIOR
ESCALA: 1/20



LAJE INTERMEDIÁRIA - DISTRIBUIÇÃO DE FERRO
ESCALA: 1/20

Nº	DESCRIÇÃO	DATA	PROJETADO	DESENHADO
REVISÃO				

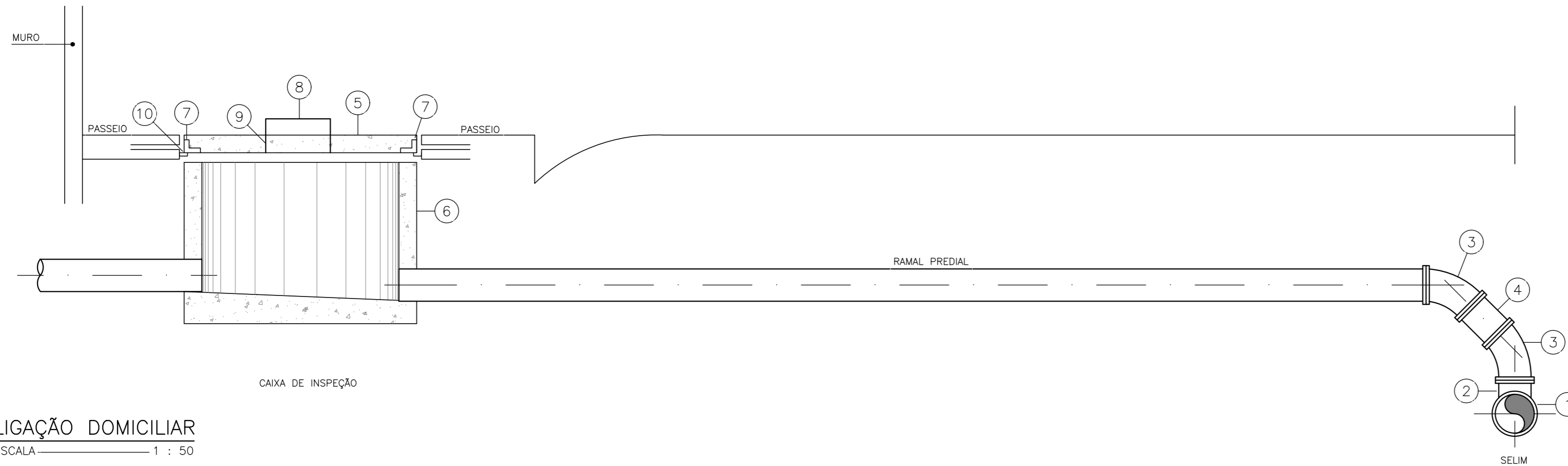
COMPANHIA DE ÁGUA E ESGOTO DO CEARÁ
DIRETORIA DE ENGENHARIA
GERÊNCIA DE PROJETOS

DESENHO 07 PRANCHA Nº 02/02

SISTEMA DE ESGOTAMENTO SANITÁRIO DE FORTALEZA - CE
ANTEPROJETO PROPOSTO

SUB-BACIA CE-7
POÇO DE VISITAS
PLANTA BAIXA E CORTES

GERÊNCIA:	ENGº RAUL TIGRE DE ARRUDA LEITÃO		
COORDENAÇÃO:	ENGº BRUNO CAVALCANTE DE QUEIROZ / ENGº JORGE HUMBERTO LEAL DE SABOIA		
PROJETO:	ENGº LARISSA CARACAS RNP: 060136479-1, ENGº LARYSSA FERNANDES RNP: 061714250-5		
DESENHO:	JOÃO MAURÍCIO	ESCALA:	INDICADA
ARQUIVO:	07_SES_FORTALEZA_CE-7_PAD_PV_01.02.dwg	DATA:	MAIO/2020

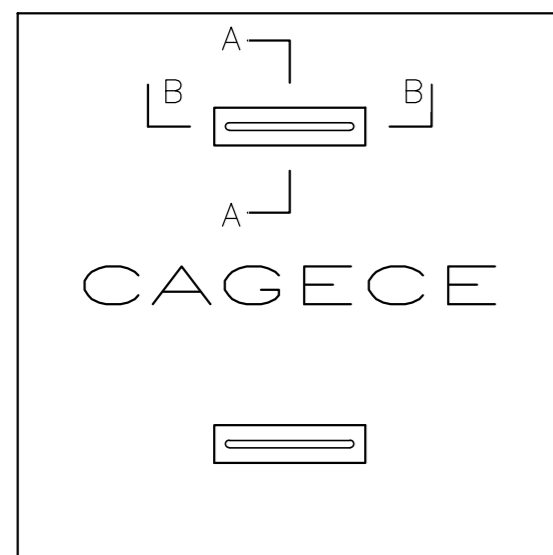


RELAÇÃO DE PEÇAS:

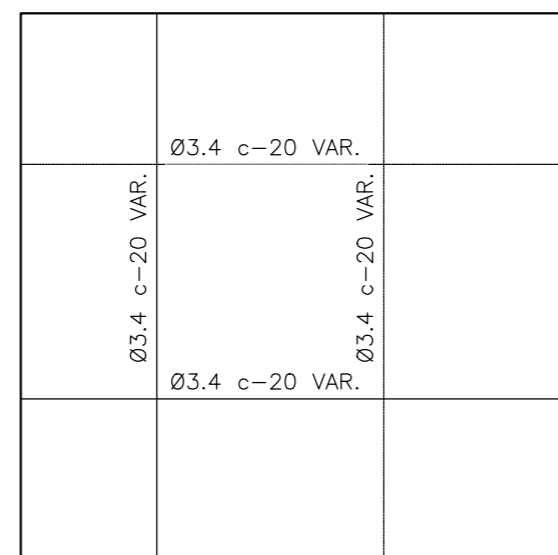
- 1 - TUBULAÇÃO DA REDE COLETORA (Ø VAR.)
- 2 - SELIM 90° ELÁSTICO
- 3 - CURVA 45° VINILFORT PB Ø100mm
- 4 - TUBO PVC RÍGIDO VINILFORT JE Ø100mm
- 5 - TAMPA PRÉ-MOLDADA DE CONCRETO
- 6 - CAIXA DE INSPEÇÃO EM ANEL DE CONCRETO CENTRIFUGADA Ø 600mm
- 7 - CANTONEIRA DE FERRO 1"x1", ESPESSURA DE 1/8"
- 8 - FERRO REDONDO Ø 5/8"
- 9 - CANO GALVANIZADO DE 3/4"
- 10 - CANTONEIRA DE FERRO 1"x1", ESPESSURA DE 1/8"

LIGAÇÃO DOMICILIAR
ESCALA 1 : 50

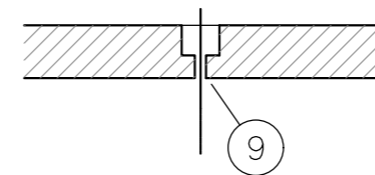
DETALHE DA TAMPA DA CAIXA DE INSPEÇÃO PARA PASSEIO



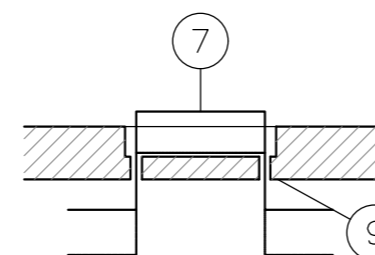
TAMPA DE CX. INSP. P/ PASSEIO
ESCALA 1 : 10



ARMADURA
ESCALA 1 : 10



CORTE - AA
ESCALA 1 : 10

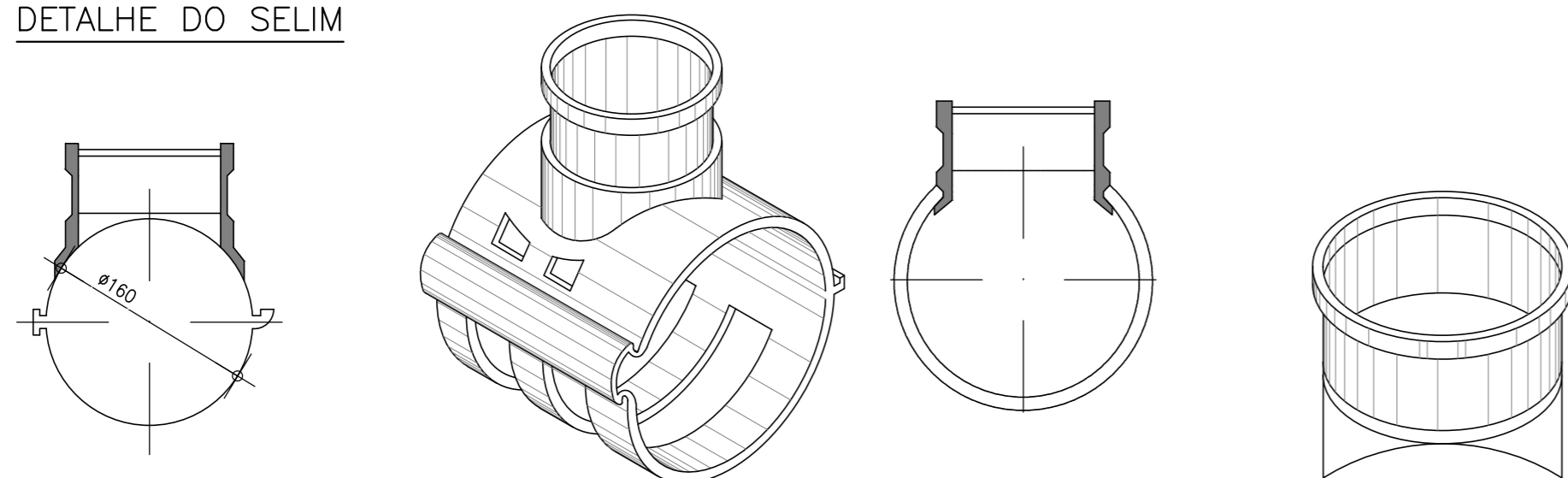


CORTE - BB
ESCALA 1 : 10

OBSERVAÇÕES:

- a - CONCRETO TRAÇO 1 : 3 : 5
- b - ARMADURA SUPERIOR
- c - ARMADURA INFERIOR

DETALHE DO SELIM



SELIM 90° VT.10-1
ESCALA 1 : 5

SELIM
SEM ESCALA

SELIM 90°-2
ESCALA 1 : 5

DETALHE EM VISTA-2
SEM ESCALA

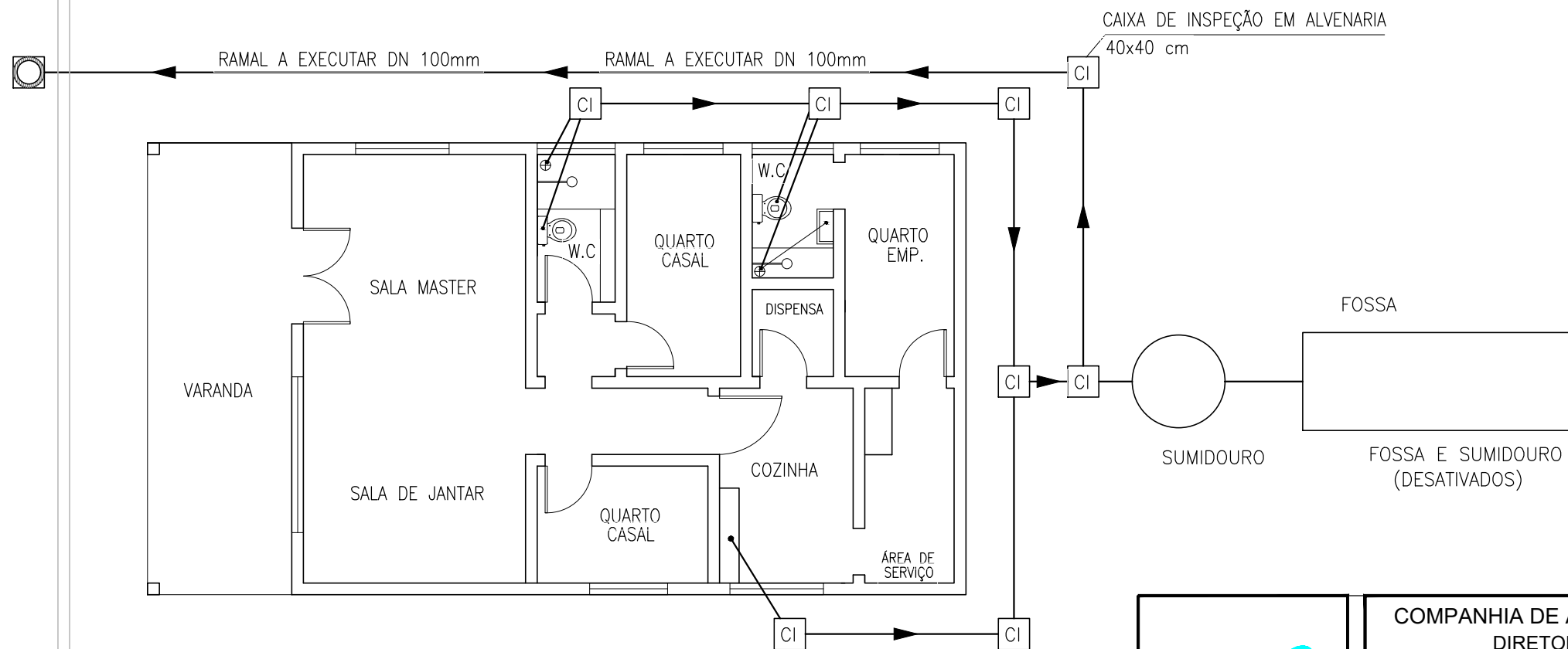
N°	DESCRIÇÃO	DATA	PROJETADO	DESENHADO


REVISÃO

	COMPANHIA DE ÁGUA E ESGOTO DO CEARÁ DIRETORIA DE ENGENHARIA GERÊNCIA DE PROJETOS	DESENHO 08	PRANCHA N° 01/01
	SISTEMA DE ESGOTAMENTO SANITÁRIO DE FORTALEZA - CE ANTEPROJETO PROPOSTO		
	SUB-BACIA CE-7 REDE COLETORA PÚBLICA DETALHES DE LIGAÇÃO DOMICILIAR		

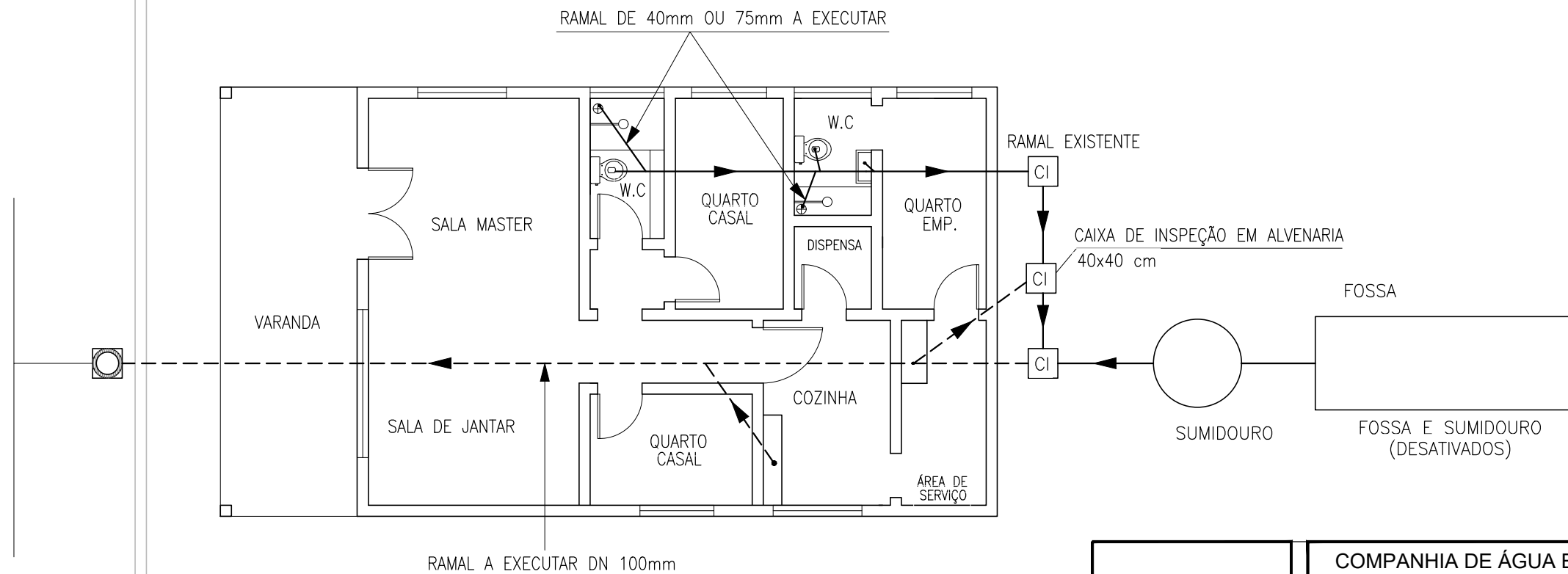
GERÊNCIA:	ENG° RAUL TIGRE DE ARRUDA LEITÃO		
COORDENAÇÃO:	ENG° BRUNO CAVALCANTE DE QUEIROZ / ENG° JORGE HUMBERTO LEAL DE SABOIA		
PROJETO:	ENG° LARISSA CARACAS RNP: 060136479-1, ENG° LARYSSA FERNANDES RNP: 061714250-5		
DESENHO:	JOÃO MAURICIO	ESCALA:	INDICADA
ARQUIVO:	08_SES_FORTALEZA_CE-7_PAD_LD_01.01.dwg	DATA:	MAIO/2020


UTILIZANDO SOMENTE O RAMAL PRINCIPAL COM DIÂMETRO DE 100mm.

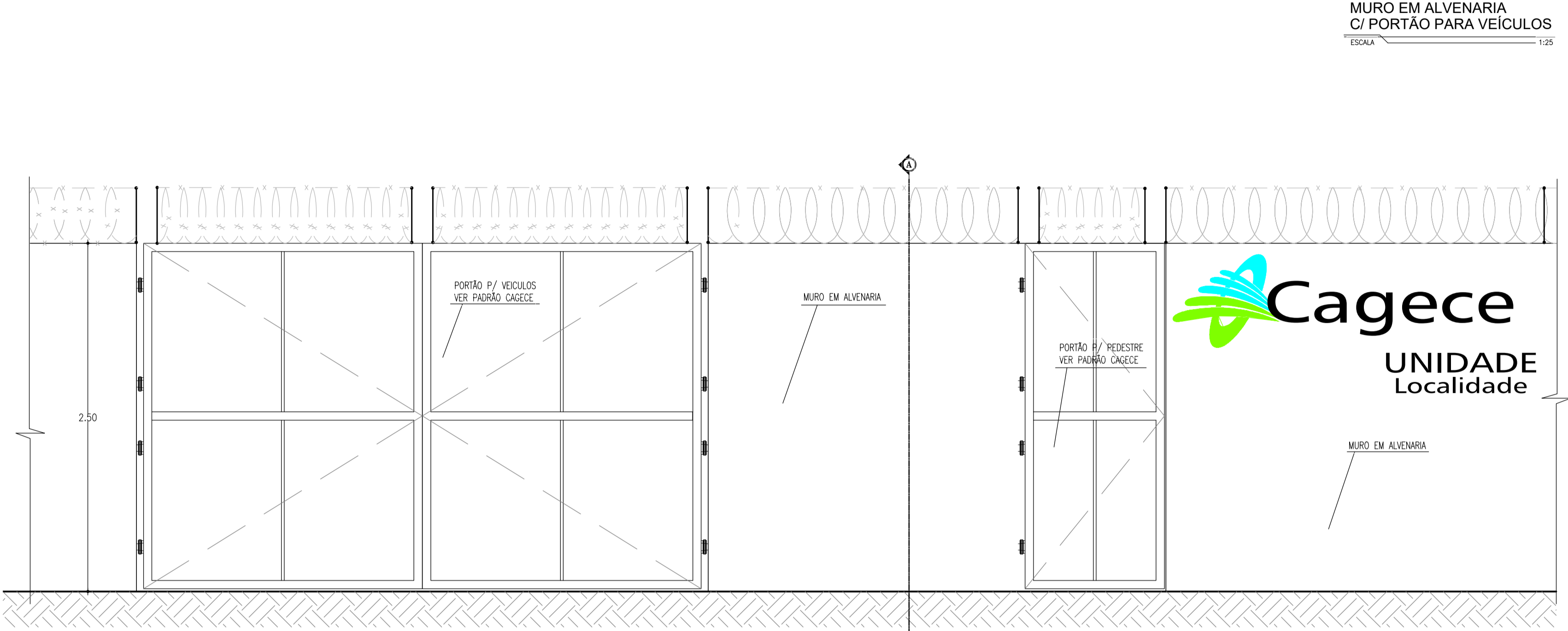
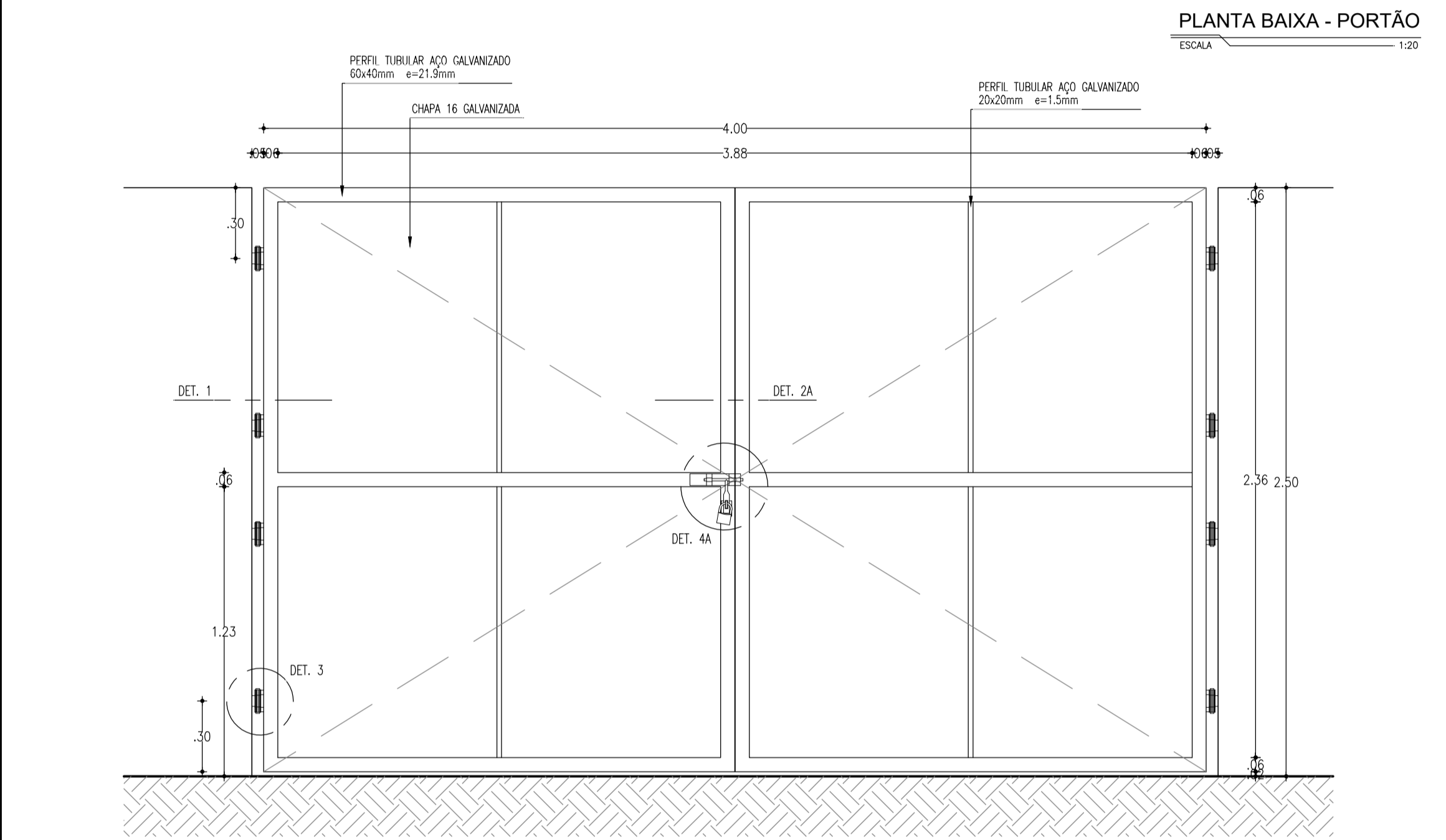
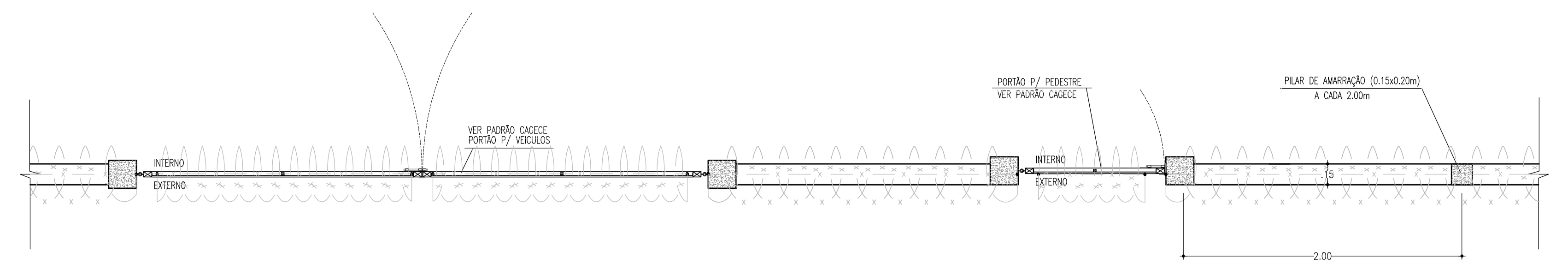
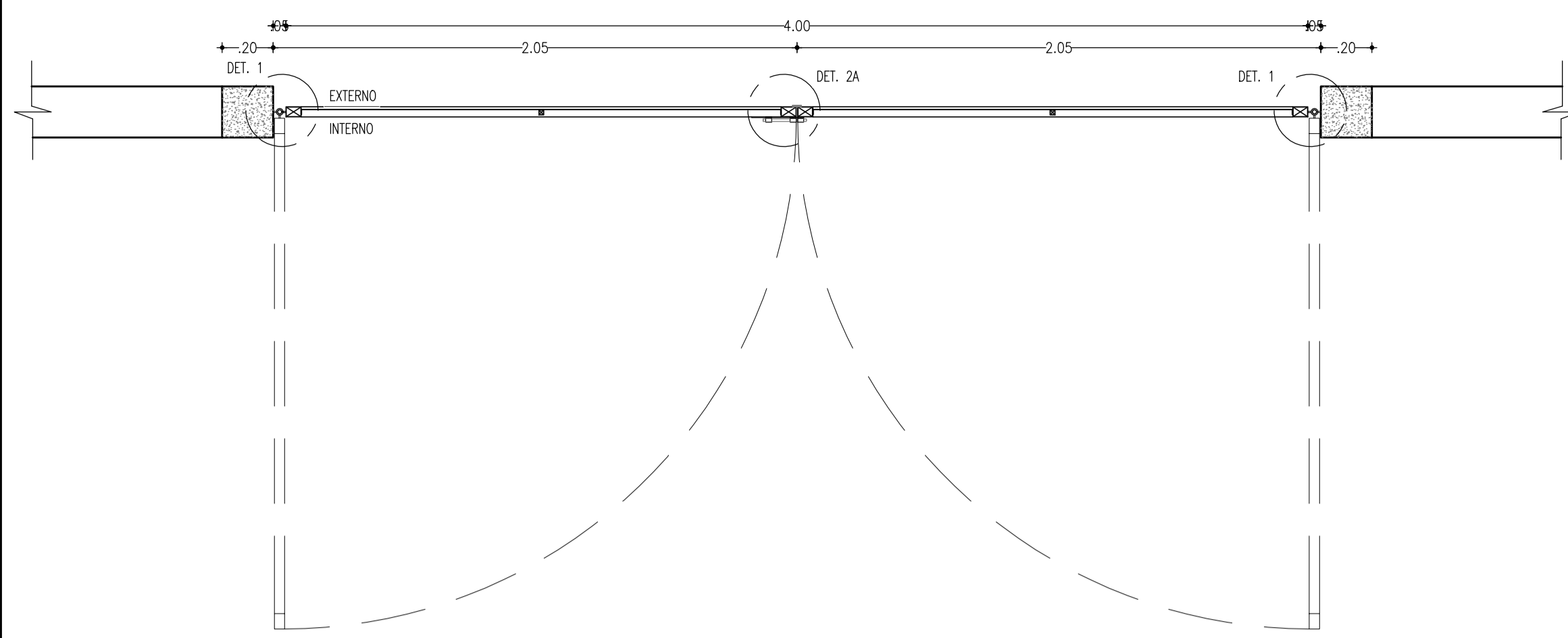


	COMPANHIA DE ÁGUA E ESGOTO DO CEARÁ DIRETORIA DE ENGENHARIA GERÊNCIA DE PROJETOS		DESENHO 09	PRANCHA Nº 01/02
	SISTEMA DE ESGOTAMENTO SANITÁRIO DE FORTALEZA - CE			
	ANTEPROJETO PROPOSTO SUB-BACIA CE-7 SITUAÇÃO 1 ESQUEMA DA INTERLIGAÇÃO DAS INSTALAÇÕES INTERNAS DE ESGOTO			
GERÊNCIA:	ENGº RAUL TIGRE DE ARRUDA LEITÃO			
COORDENAÇÃO:	ENGº BRUNO CAVALCANTE DE QUEIROZ / ENGº JORGE HUMBERTO LEAL DE SABOIA			
PROJETO:	ENGª LARISSA CARACAS RNP: 060136479-1, ENGª LARYSSA FERNANDES RNP: 061714250-5			
DESENHO:	JOÃO MAURICIO	ESCALA:	INDICADA	
ARQUIVO:	09_SES_FORTALEZA_CE-7_PAD_L.INTRADOMICILIAR_SIT._01.02.dwg	DATA:	MAIO/2020	

UTILIZANDO SOMENTE O RAMAL PRINCIPAL COM DIÂMETRO DE 100mm, 75mm E 40mm.
(ESTE EXEMPLO SE APLICA A IMOVÉIS CONJUGADOS NAS DUAS LATERAIS)

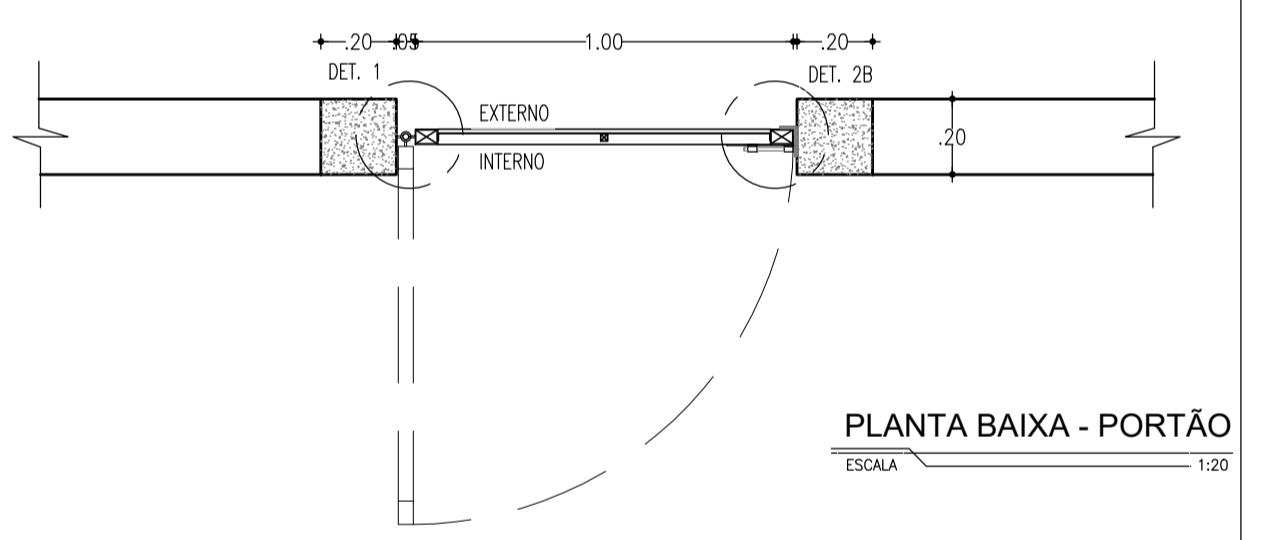
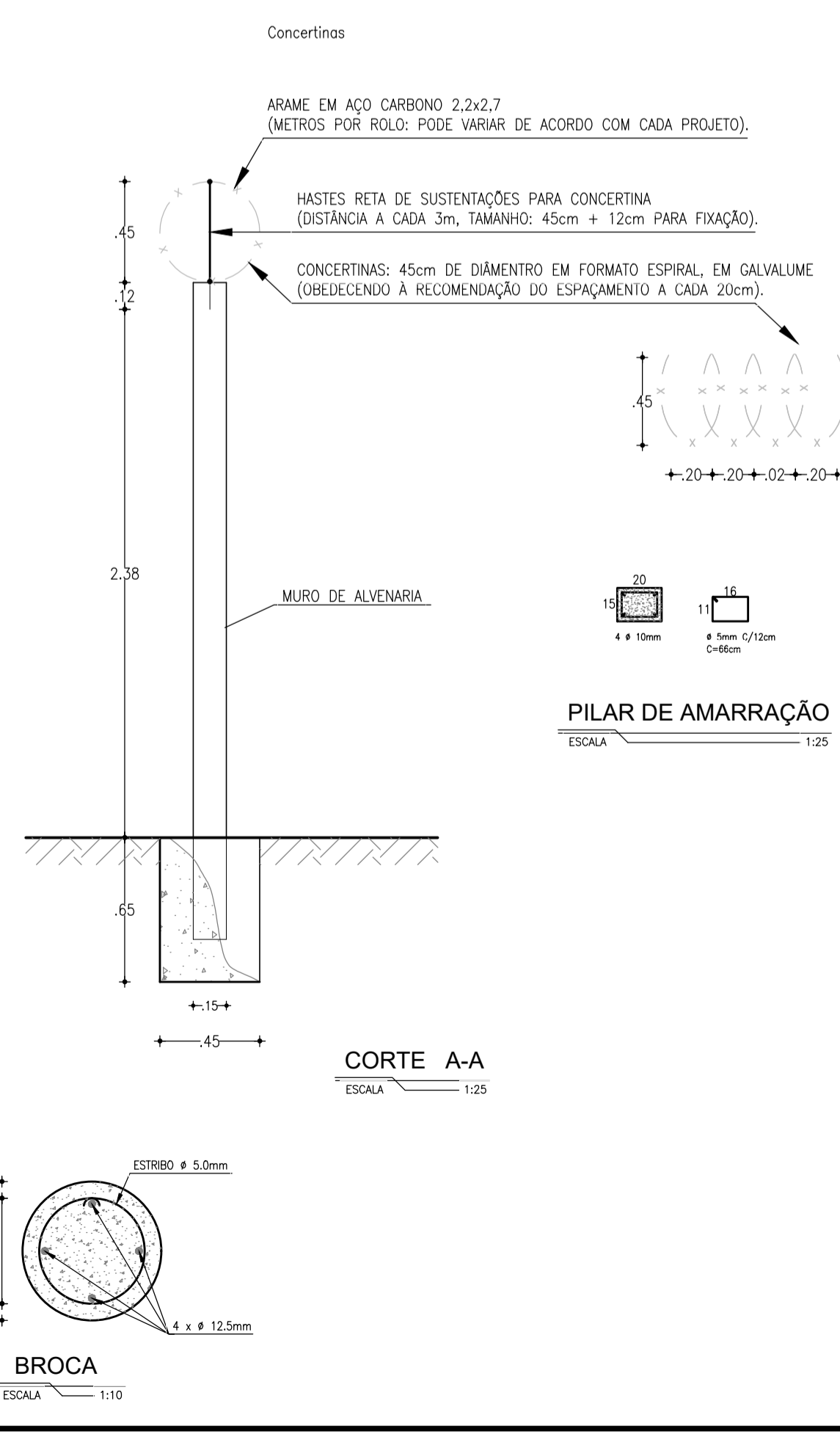
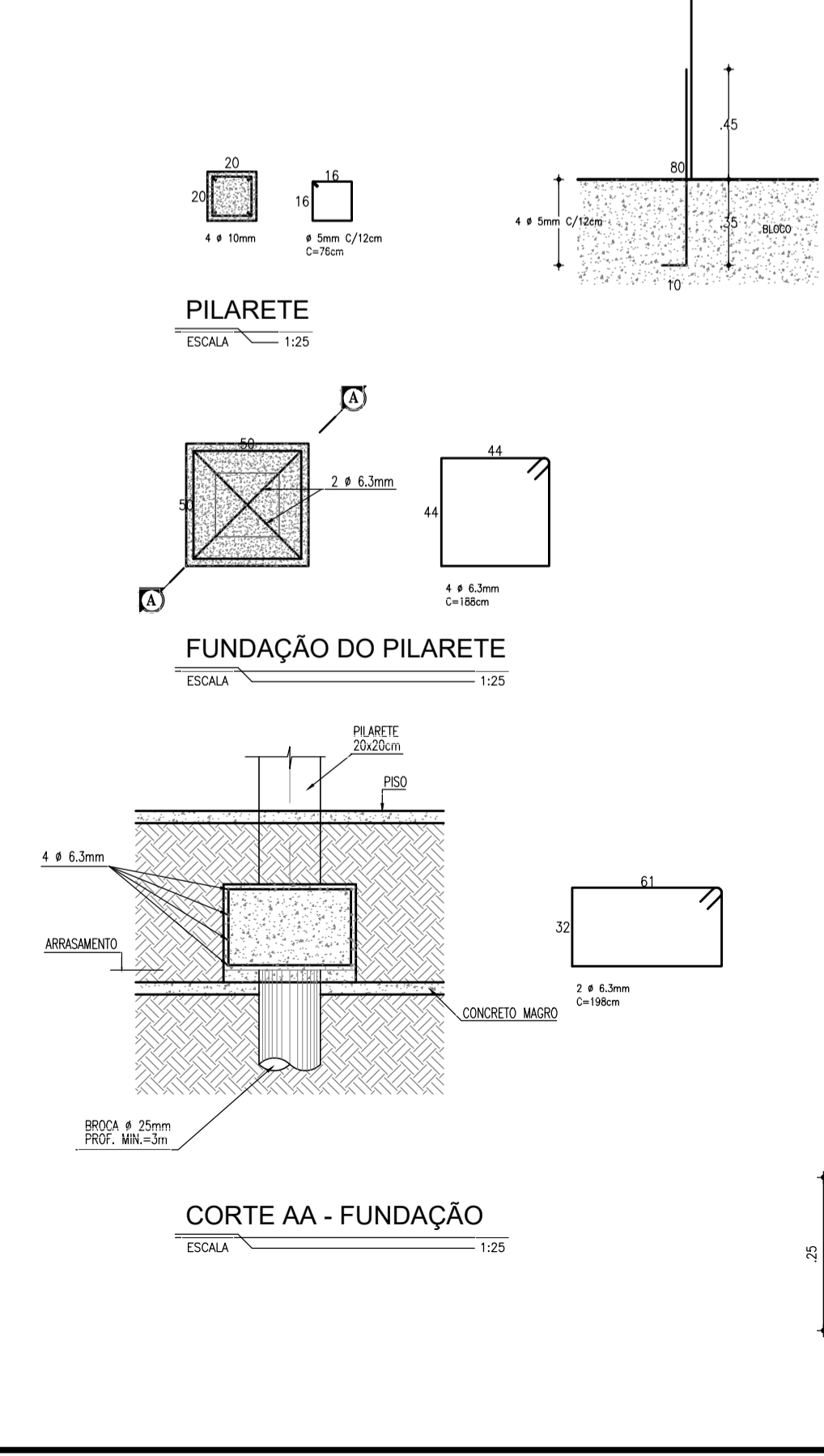
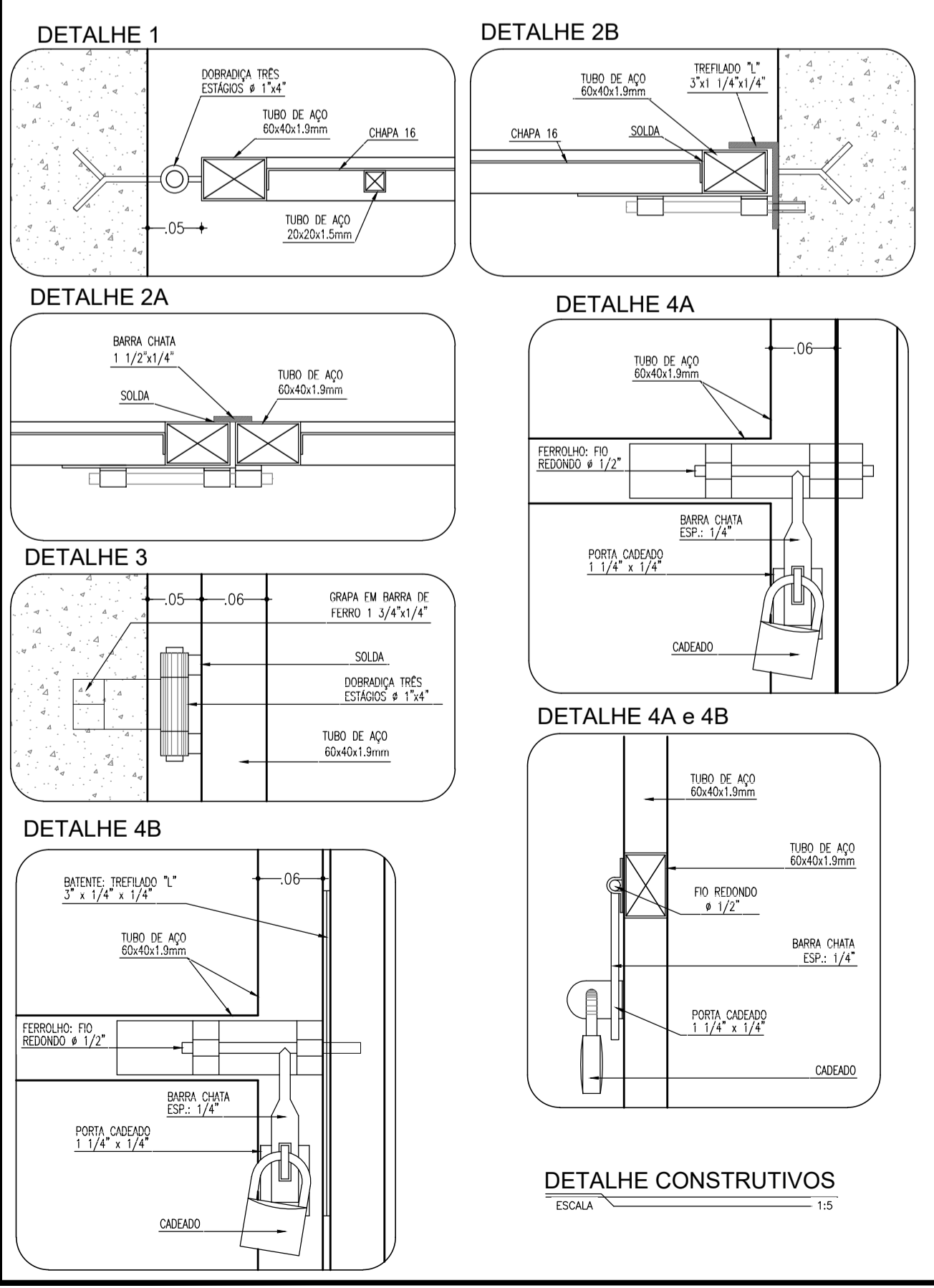


	COMPANHIA DE ÁGUA E ESGOTO DO CEARÁ DIRETORIA DE ENGENHARIA GERÊNCIA DE PROJETOS		DESENHO 09	PRANCHA Nº 02/02
	SISTEMA DE ESGOTAMENTO SANITÁRIO DE FORTALEZA - CE			
	ANTEPROJETO PROPOSTO SUB-BACIA CE-7 SITUAÇÃO 2 ESQUEMA DA INTERLIGAÇÃO DAS INSTALAÇÕES INTERNAS DE ESGOTO			
GERÊNCIA:	ENGº RAUL TIGRE DE ARRUDA LEITÃO			
COORDENAÇÃO:	ENGº BRUNO CAVALCANTE DE QUEIROZ / ENGº JORGE HUMBERTO LEAL DE SABOIA			
PROJETO:	ENGª LARISSA CARACAS RNP: 060136479-1, ENGª LARYSSA FERNANDES RNP: 061714250-5			
DESENHO:	JOÃO MAURICIO	ESCALA:	INDICADA	
ARQUIVO:	09_SES_FORTALEZA_CE-7_PAD_L.INTRADOMICILIAR_SIT._01.02.dwg	DATA:	MAIO/2020	

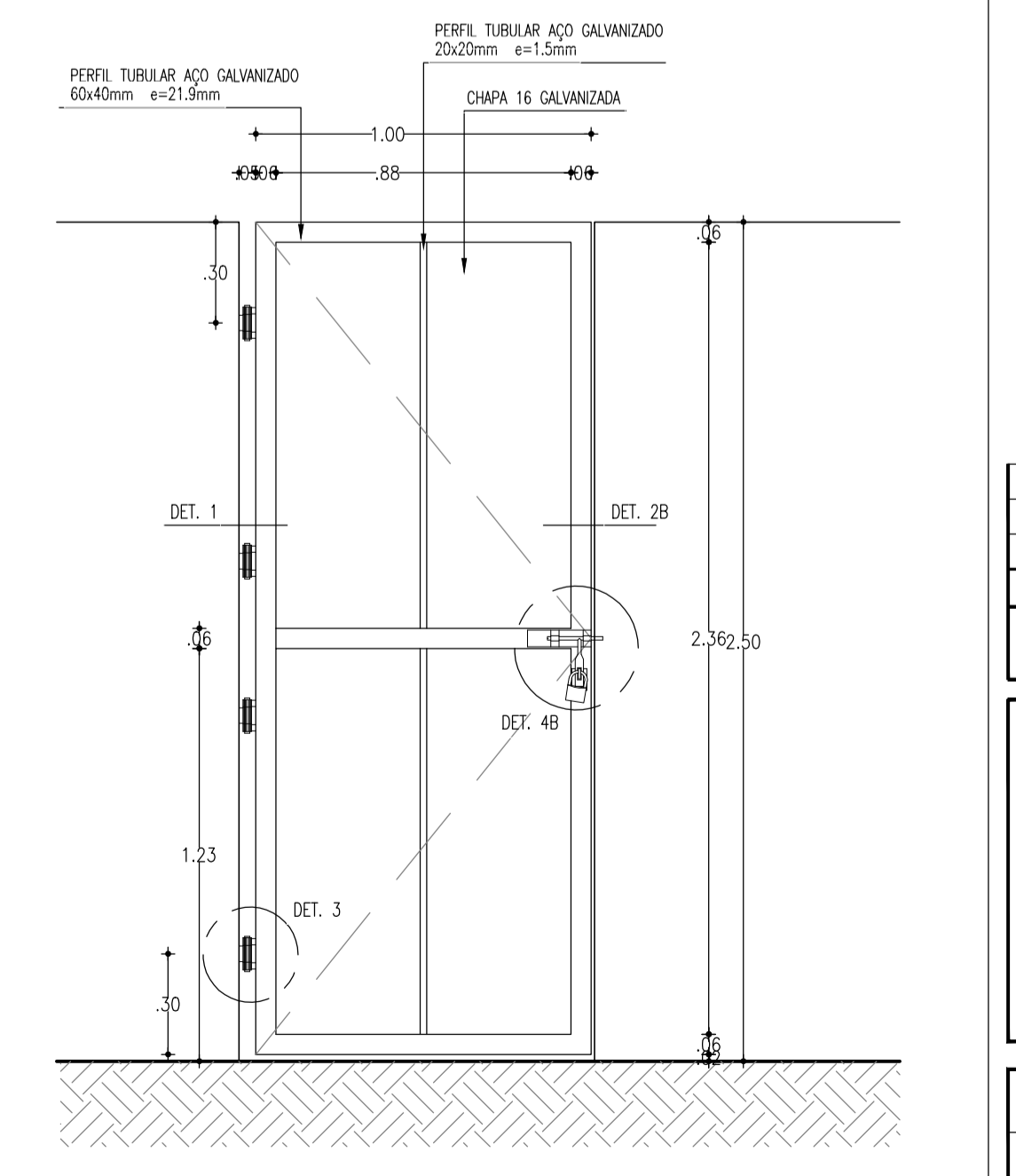


VISTA INTERNA - PORTÃO
ESCALA 1:20

VISTA EXTERNA
ESCALA 1:25



PLANTA BAIXA - PORTÃO
ESCALA 1:20



VISTA INTERNA - PORTÃO
ESCALA 1:20

- ESPECIFICAÇÕES**
- Constituintes**
- Fundação e pilarete de concreto:
 - Formas em chapa compensada de madeira, resinada (e=12mm);
 - Broca e=25cm, profundidade mínima de 3,00m, armação 4 e=12,5mm, com estribos e=5mm a cada 15 cm;
 - Bloco 50 x 50 x 40cm, 4 e=6,3mm / 2 e=6,3mm;
 - Pilarete 20 x 20cm, 4 e=10mm, estribo e=5mm a cada 12cm;
 - Aço CA-50 e CA-60;
 - Concreto fck 25MPa.
 - Portão:
 - Quadros em tubo retangular de aço galvanizado a fogo, de 60 x 40 x 1,9mm;
 - Tubos quadrados de aço galvanizados 20x20x1,5mm;
 - Chapas de aço 16;
 - Grapas em barra chata de ferro galvanizado de 1 3/4" x 1/4";
 - Batente em barra chata de ferro galvanizado de 1 1/2" x 1/4" (somente PT-41);
 - Batente em perfil trefilado 2? de ferro galvanizado de 3" x 1 1/4" x 1/4" (somente PT-42);
 - Perfil trefilado ?UP de ferro galvanizado de 3" x 1 1/2", e=3,0mm (somente PT-41).
- Accessórios**
- Dobradças de três estágios, em ferro galvanizado, e=1"x4".
 - Ferroelho galvanizado com fio redondo e=1/2", barra chata de espessura 1/4" e porta cadeado, conforme detalhes 4A e 4B.
- Cadeado de latão maciço de 35mm, com dupla trava.
- Acabamentos**
- Pintura esmalte sintético sobre fundo para galvanizados

Nº	DESCRIÇÃO	DATA	PROJETADO	DESENHADO
REVISÃO				

Cagece

COMPANHIA DE ÁGUA E ESGOTO DO CEARÁ
DIRETORIA DE ENGENHARIA
GERÊNCIA DE PROJETOS

DESENHO 10 PRANCHA Nº 01/01

SISTEMA DE ESGOTAMENTO SANITÁRIO DE FORTALEZA - CE
ANTEPROJETO PROPOSTO

SUB-BACIA CE-7
DETALHES DE MURO E PORTÃO
ESTAÇÃO ELEVATÓRIA DE ESGOTO

GERÊNCIA:	ENGº RAUL TIGRE DE ARRUDA LEITÃO	ESCALA:	INDICADA
COORDENAÇÃO:	ENGº BRUNO CAVALCANTE DE QUEIROZ / ENGº JORGE HUMBERTO LEAL DE SABOIA	DATA:	MAR/2020
PROJETO:	ENGº LARISSA CARACAS RNP: 060136479-1, ENGº LARYSSA FERNANDES RNP: 061714250-5		
DESENHO:	HELDER_JR		
ARQUIVO:	10_SES_FORTALEZA_CE-7_PAD_MURO_PORTÃO_01.01.dwg		