

Companhia de Água e Esgoto do Ceará

DEN - Diretoria de Engenharia

GPROJ - Gerência de Projetos de Engenharia

Fortaleza - CE
Sub-bacia CE-6

Projeto Básico do Remanescente do Sistema de
Esgotamento Sanitário da Sub-bacia CE-6

VOLUME II - TOMO II
Peças Gráficas

Cagece

FEVEREIRO/2017



EQUIPE TÉCNICA DA GPROJ – Gerência de Projetos

Produto: Projeto Básico do Remanescente do Sistema de Esgotamento Sanitário da Sub-bacia CE-6

Gerente de Projetos

Eng^a. Cailiny Darley de Menezes Medeiros

Coordenação de Projetos Técnicos

Eng^o. Raul Tigre de Arruda Leitão

Coordenação de Serviços Técnicos de Apoio

Eng^o. Celso Lira Ximenes Júnior

Engenheiro Projetista

Eng^o. Jackson José Bezerra Cavalcanti

Desenhos

Francisco Arquimedes da Silva

João Maurício e Silva Neto

Helder Moreira Moura Júnior

Orçamento

Tiago Cavalcante Lima

Antônia Jéssica Ribeiro da Silva

Edição

Janis Joplin Saara Moura Queiroz

Arquivo Técnico

Patrícia Santos Silva

Colaboração

Eng^a. Larissa Gonçalves Maia Caracas

Ana Beatriz Caetano de Oliveira

Gleiciane Cavalcante Gomes

I - APRESENTAÇÃO

O presente relatório consiste no *Projeto Básico do Remanescente do Sistema de Esgotamento Sanitário da Sub-Bacia CE-6*, integrante do Programa SANEAR II. O projeto original foi elaborado em 2005 pela empresa VBA Tecnologia e Engenharia S/A e foi adequado pela Cagece em 2008.

O projeto em questão já contempla às alterações na Av. Alberto Craveiro e na Av. Paulino Rocha.

No projeto em questão, também foi considerada a execução das estações elevatórias 2 e 3 nas áreas onde funcionam hoje ETE's do tipo Decanto Digestor, sem afetar a funcionalidade desse tratamento até a finalização, de pelo menos, do sistema de bombeamento e que a rede desta sub-bacia já esteja em funcionalidade. Foi considerada também, a desativação destes Decantos Digestores, contemplando esgotamento, aterro, demolição das estruturas externas e urbanização, viabilizando a execução total das estações elevatórias.

Portanto, este descritivo apresenta detalhadamente o remanescente com as adequações realizadas na Rede Coletora e Estações Elevatórias, integrantes do Sistema de Esgotamento Sanitário da bacia CE-6, embora a maior parte do sistema seja original da VBA. Este projeto será apresentado em 7 (sete) volumes assim organizados:

- VOLUME I – Relatório Geral, Memória de Cálculo e Desapropriação.
- **VOLUME II – Peças Gráficas:**
 - TOMO I;
 - **TOMO II.**
- VOLUME III – Projeto Elétrico.
- VOLUME IV – Relatório de Sondagem:
 - TOMO I;
 - TOMO II.
- VOLUME V – Orçamento.
- VOLUME VI – Especificações Técnicas.
- VOLUME VII – Projeto Estrutural.



Peças Gráficas

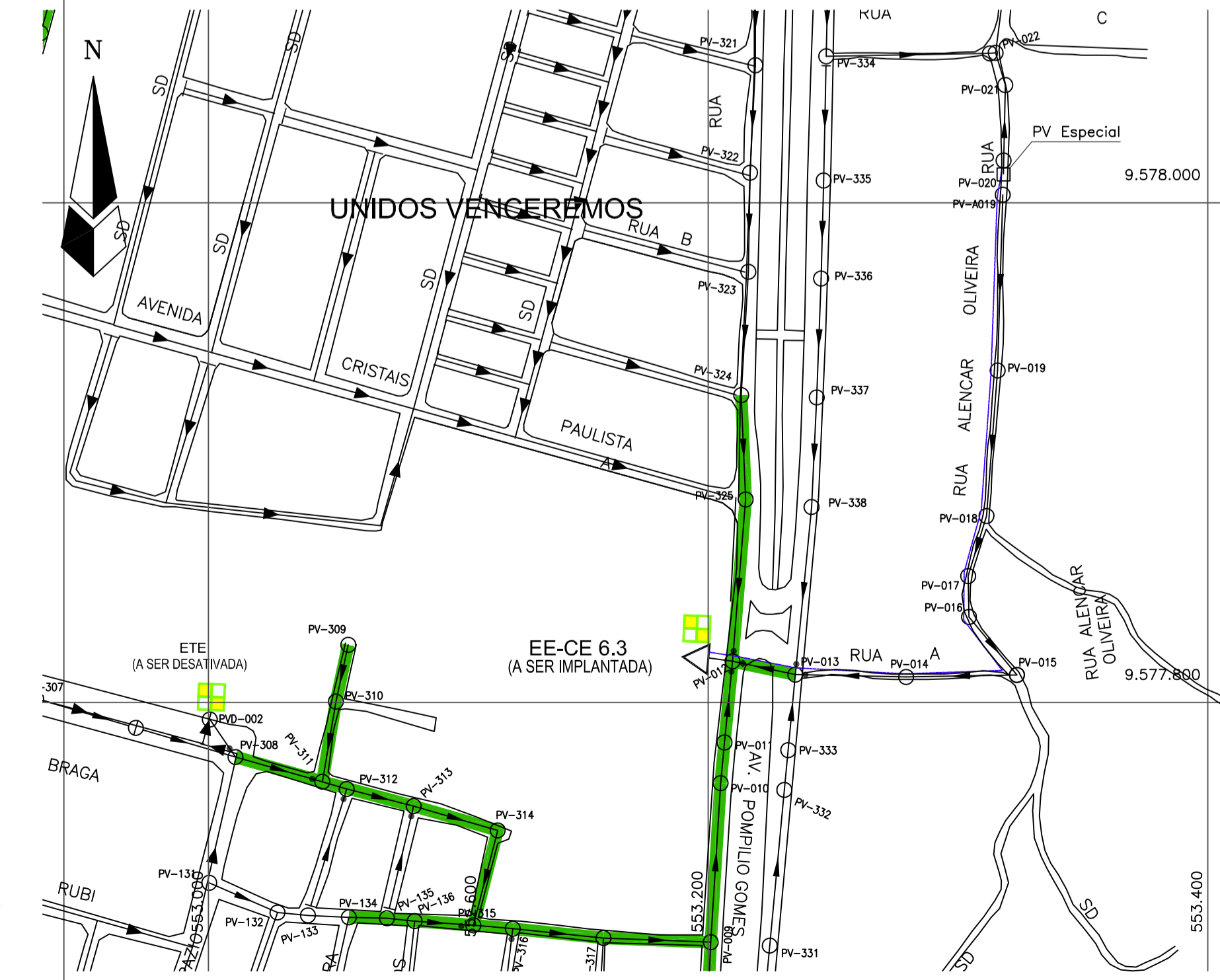
PEÇAS GRÁFICAS

Relação de plantas:

DESENHO:	PRANCHA:	TÍTULO:
01/32	01/01	Bacia CE-6 – Layout Geral
02/32	01/01	Planta de Pavimentação
03/32	01/01	Bacia CE-6 – Desapropriação
04/32	01/01	Bacia CE-6 – Interferências
05/32	01/06	Rede Coletora de Esgoto – Planta de Execução
06/32	02/06	Rede Coletora de Esgoto – Planta de Execução
07/32	03/06	Rede Coletora de Esgoto – Planta de Execução
08/32	04/06	Rede Coletora de Esgoto – Planta de Execução
09/32	05/06	Rede Coletora de Esgoto – Planta de Execução
10/32	06/06	Rede Coletora de Esgoto – Planta de Execução
11/32	01/04	Estação Elevatória EE-02 – Projeto Hidromecânico – Planta de Situação, Locação e Urbanização
12/32	02/04	Estação Elevatória EE-02 – Projeto Hidromecânico – Planta Baixa P1 e P2 – Vista Superior
13/32	03/04	Estação Elevatória EE-02 – Projeto Hidromecânico – Cortes AA, BB, CC, DD e Detalhes
14/32	04/04	Estação Elevatória EE-02 – Projeto Hidromecânico – Detalhes: Grade, Cesto e Tampa
15/32	01/01	Emissário de Recalque - LR-CE-6.2 - Planta Baixa e Perfil - Est. 00 a Est. 12+8,00

16/32	01/04	Estação Elevatória EE-03 – Projeto Hidromecânico – Planta de Situação, Locação e Urbanização
17/32	02/04	Estação Elevatória EE-03 – Projeto Hidromecânico – Planta Baixa P1 e P2 – Vista Superior
18/32	03/04	Estação Elevatória EE-03 – Projeto Hidromecânico – Cortes AA, BB, CC, DD e Detalhes
19/32	04/04	Estação Elevatória EE-03 – Projeto Hidromecânico – Detalhes: Grade, Cesto e Tampa
20/32	01/01	Emissário de Recalque - LR-CE-6.3 - Planta Baixa e Perfil - Est. 00 a Est. 16+7,00m
21/32	01/01	Projetos Complementares - Ligação Domiciliar
22/32	01/01	Projetos Complementares - Poço de Visita, Tubo de Queda e TIL de Passagem
23/32	01/01	Projetos Complementares – Poço de Visita Especial e Caixa de Passagem
24/32	01/01	Projetos Complementares – Blocos de Ancoragem
25/32	01/01	Projetos Complementares – Caixa de Registro de Descarga e Ventosa
26/32	01/01	Projetos Complementares – Casa do Gerador Tipo
27/32	01/01	Projetos Complementares – Muro em Alvenaria
28/32	01/01	Projetos Complementares – Portão
29/32	01/01	Planta de Travessia sob Avenida – Nº 1 MND – Av. Pompílio Gomes – Trecho entre os PV's 012 e 013
30/32	01/01	Planta de Travessia sob Avenida – Nº 4 MND – Av. Dep. Paulino Rocha – Trecho entre os PV's 041 e 042

31/32	01/01	Planta de Travessia sob Avenida – Nº 5 MND – Av. Alberto Craveiro – Trecho entre os PV's 086 e 086-A
32/32	01/01	Planta de Travessia sob Bueiro – Nº 09 – Rua Ipaumirim – Trecho entre os PV's 030 e 029



LEGENDA

- Limite da Bacia
- Limite da Microbacia
- Rede Coletora Projetada e Alterada
- Rede Coletora executada
- Rede Coletora Projetada
- Coletor Tronco Existente
- Coletor Principal Projetado
- Emissário de Recalque Existente
- Emissário de Recalque Projetado
- Interceptor Existente
- PV - Projetado
- PV - Existente
- ⊕ TIL - Existente
- ⊕ TIL Projetado = PV de 600mm
- Caixa de Passagem
- PV de 600mm
- PV de 600mm
- PV Especial
- Sistema Isolado Existente
- ETE (Decantadores Digestores Existentes) com a implantação do SANEAR II
- ▲ EEE Estação Elevatória de Esgoto (Existente)
- ▲ EEE Estação Elevatória de Esgoto (à Implantar)

Til Intermediário N° do PV Sentido do Fluxo

Ponta Seca 17 18

■ PEDRISCO ÁREA=1.633,00m²

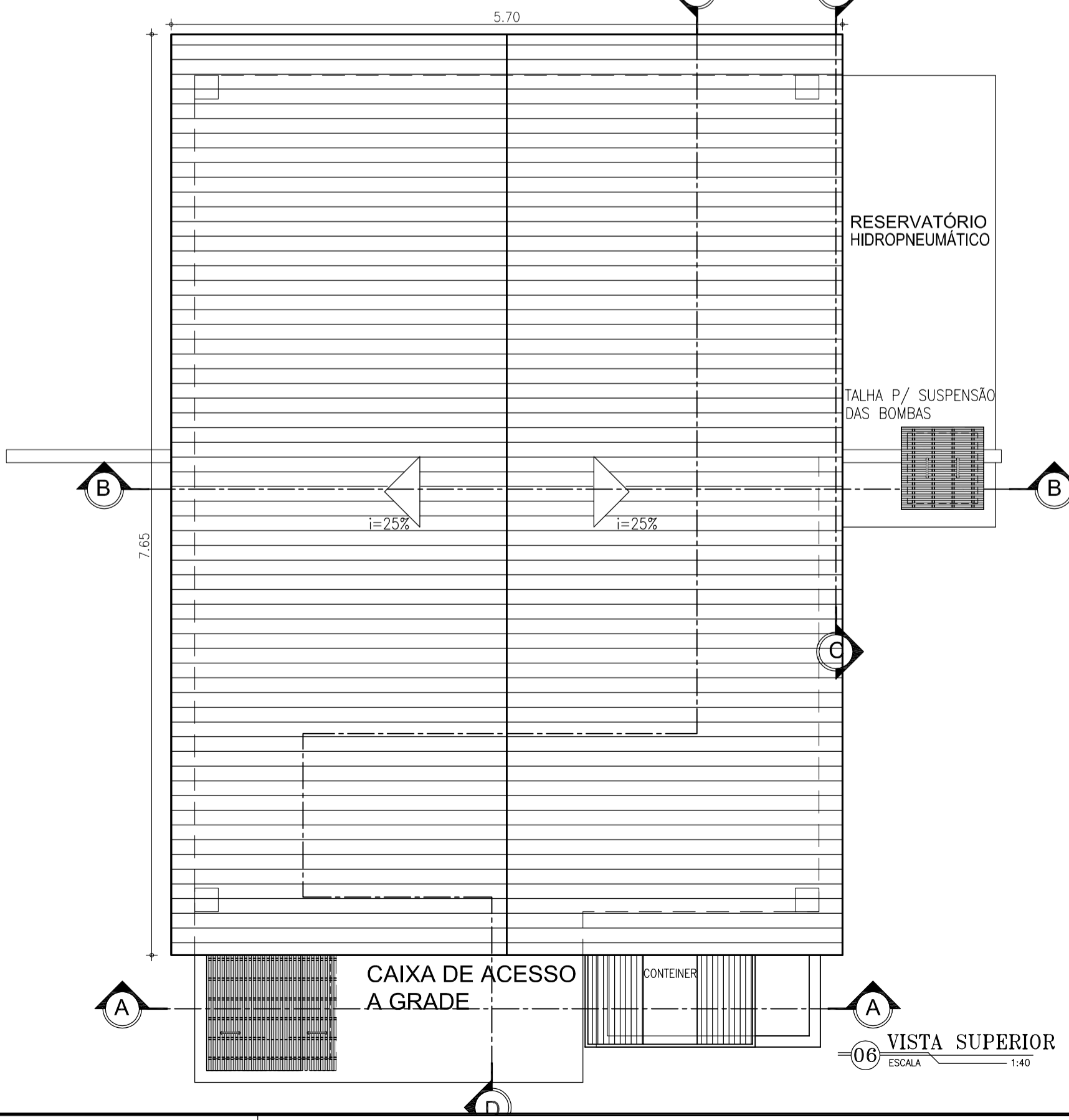
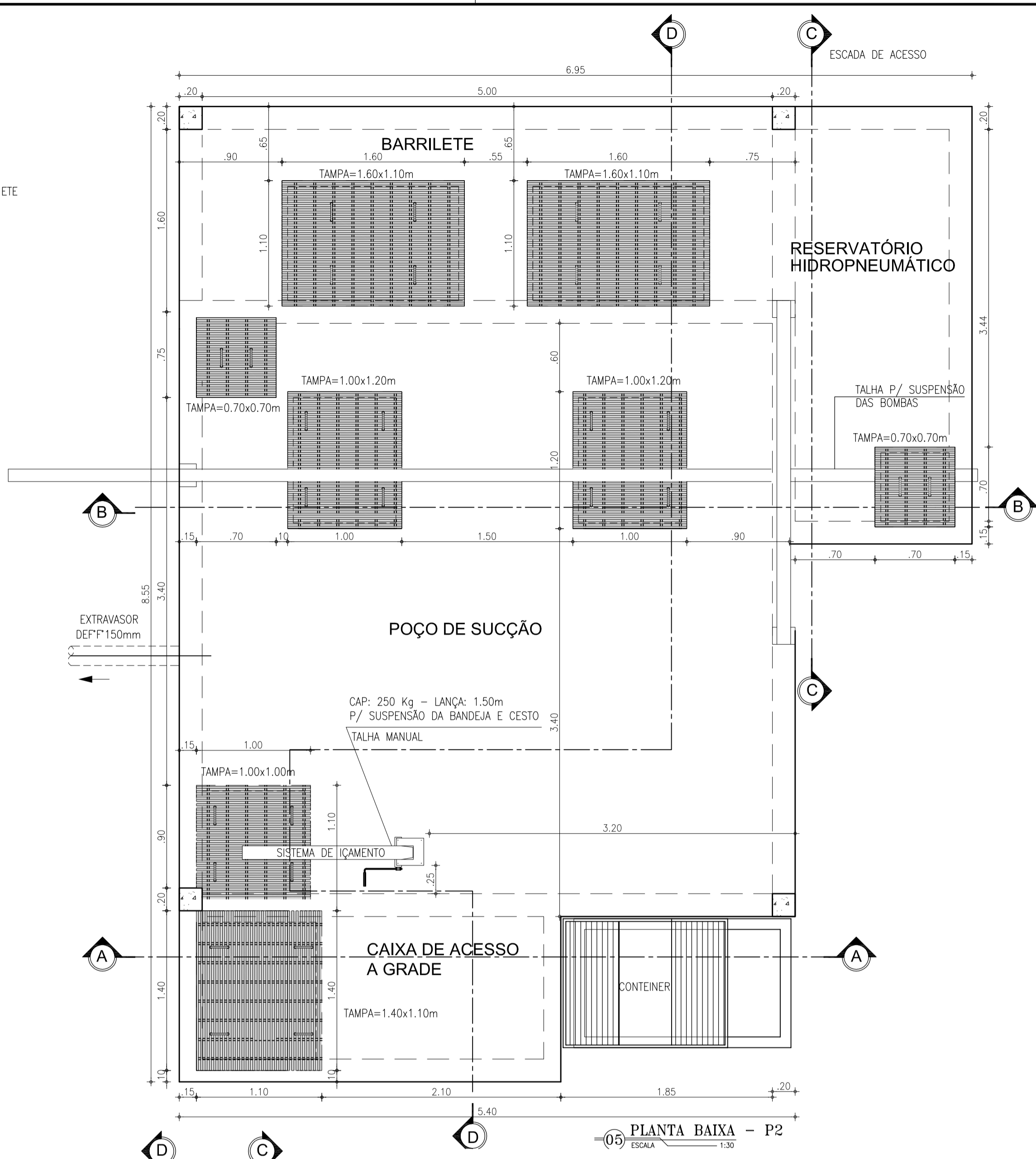
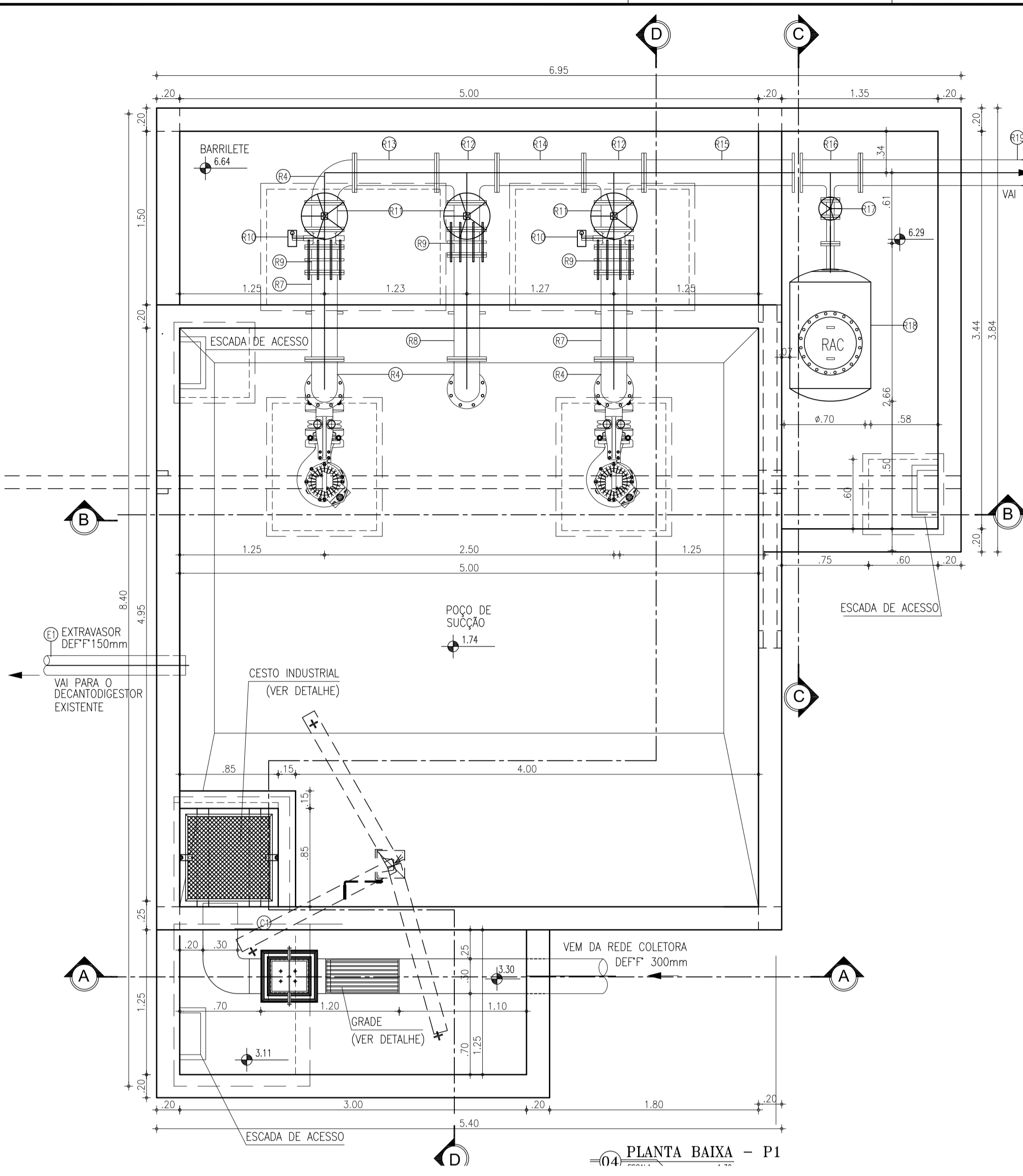
■ PEDRA TOSCA =231.00m²

— MURO

REVISÃO			
1	ALTERAÇÃO DAS ESPESSURAS DAS PAREDES DE 0,15 PARA 0,20cm	FEV/2017	ENG. LARISSA HELDERJR
N°	DESCRIÇÃO	DATA	PROJETADO DESENHADO

	COMPANHIA DE ÁGUA E ESGOTO DO CEARÁ DIRETORIA DE ENGENHARIA GERÊNCIA DE PROJETOS DE ENGENHARIA	DESENHO 16/32	PRANCHA N° 01/04
	PROJETO BÁSICO DO REMANESCENTE DO SISTEMA DE ESGOTAMENTO SANITÁRIO DE FORTALEZA - SUB BACIA CE-06		
	PROJETO BÁSICO ESTAÇÃO ELEVATÓRIA EE-03 PROJETO HIDROMECÂNICO PLANTAS DE SITUAÇÃO, LOCAÇÃO E URBANIZAÇÃO		

GERÊNCIA:	ENGº ALYSSON CÉSAR AZEVEDO DA SILVA	ESCALA:	INDICADA
SUPERVISÃO:	ENGº PAULO SERGIO SILVA DO AMARAL	DATA:	MAIO/2013
PROJETO:	Engº JACKSON JOSÉ BEZERRA CAVALCANTI RNP 0608052167		
DESENHO:	JOÃO NETO		
ARQUIVO:	16.32_SES-BACIA CE6_EE-01_ARQ_01.04		



RELAÇÃO DE MATERIAL - EEE 02				
Nº	DISCRIMINAÇÃO	MATERIAL	UN.	DN.
C1	TUBO COM PONTAS, L=0.20m	DEFoFo	01	300
R1	CONJUNTO MOTO-BOMBA Q=37.80 L/s, Hm=12.75m, P=10 Cv	-	02	-
R2	REDUÇÃO CONCÊNTRICA FLANGEADA	FoFo	02	BOMBAX200
R3	TUBO FLANGEADO, L=4.20m	FoFo	02	200
R4	C90° FLANGEADA	FoFo	04	200
R5	C90° FLANGEADA COM PE	FoFo	01	200
R6	TUBO FLANGEADO, L=4.65m	FoFo	01	200
R7	TUBO FLANGEADO COM ABA DE VEDAÇÃO, L=0.75m	FoFo	02	200
R8	TUBO FLANGEADO COM ABA DE VEDAÇÃO, L=0.90m	FoFo	01	200
R9	JUNTA DE DESMONTAGEM TRAVADA AXIALMENTE	FoFo	03	200
R10	VÁLVULA DE RETENÇÃO P/ ESGOTO PORTINHOLA DUPLA	FoFo	03	200
R11	REGISTRO DE GAVETA FLANGEADO C/ VOLANTE	FoFo	03	200
R12	TE FLANGEADO	FoFo	02	200
R13	TUBO FLANGEADO, L=0.70m	FoFo	01	200
R14	TUBO FLANGEADO, L=0.75m	FoFo	01	200
R15	TUBO FLANGEADO, L=1.30m	FoFo	01	200
R16	TE REDUÇÃO FLANGEADO	FoFo	01	200x50
R17	REGISTRO DE GAVETA FLANGEADO C/ VOLANTE	FoFo	01	50
R18	RESERVATÓRIO HIDROPNEUMÁTICO CAP.=500L	-	01	-
R19	TUBO FLANGE E PONTA, L=2.00m	FoFo	01	200
E1	TUBO COM PONTAS, L=6.00m	DEFoFo	02	150

NOTAS:
 1 - PARAFUSOS DE AÇO INOX SEXTAVADOS;
 2 - PORCAS E ARRUELAS DE AÇO INOX;

Nº	ALTERAÇÃO	DATA	PROJETADO	DESENHADO
1	ALTERAÇÃO DAS ESPESURAS DAS PAREDES DE 0.15 PARA 0.20m	FEV/2017	ENG. LARISSA	HELDER JR

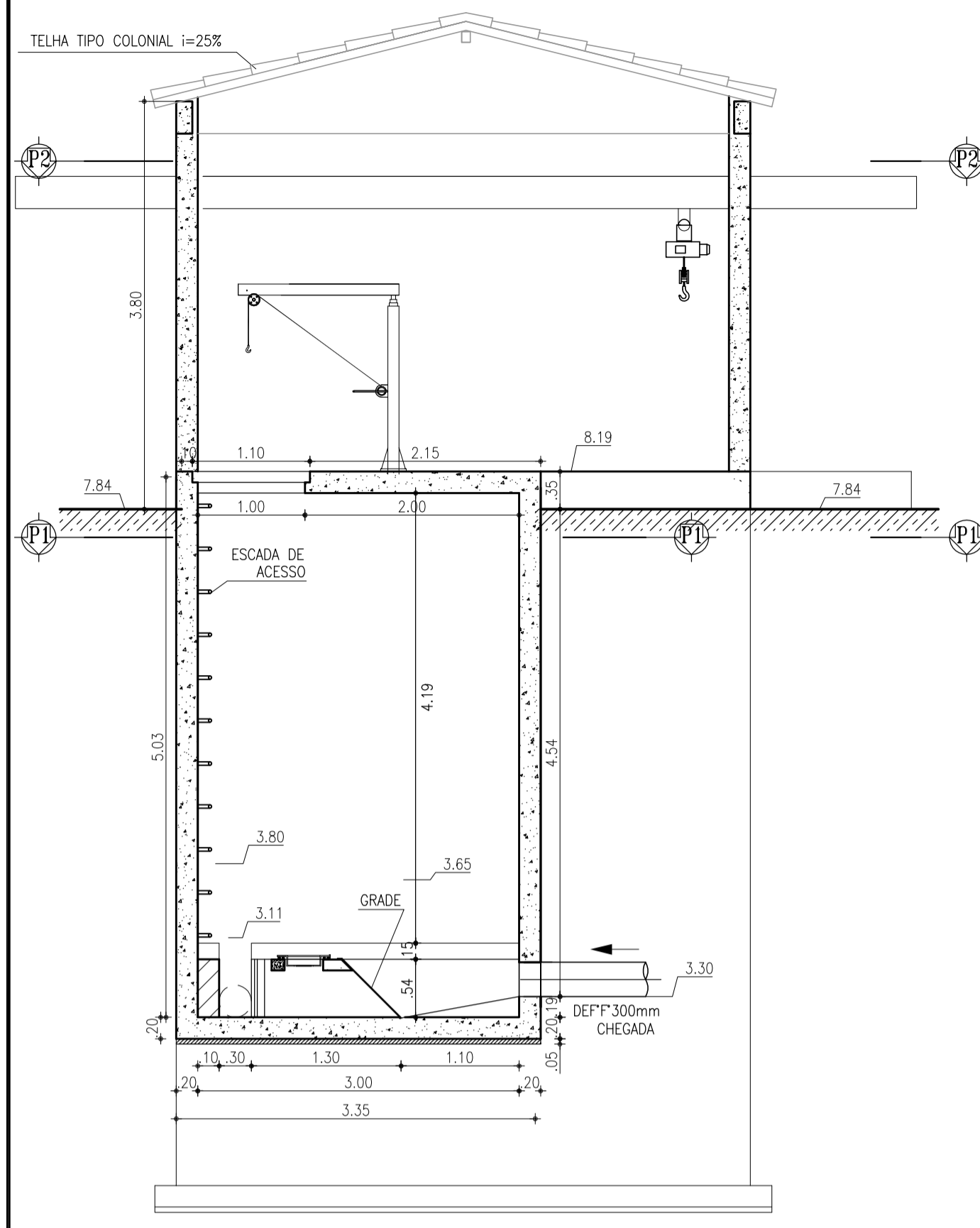
COMPANHIA DE ÁGUA E ESGOTO DO CEARÁ
 DIRETORIA DE ENGENHARIA
 GERÊNCIA DE PROJETOS DE ENGENHARIA

DESENHO: 17/32 PRANCHA Nº: 02/04

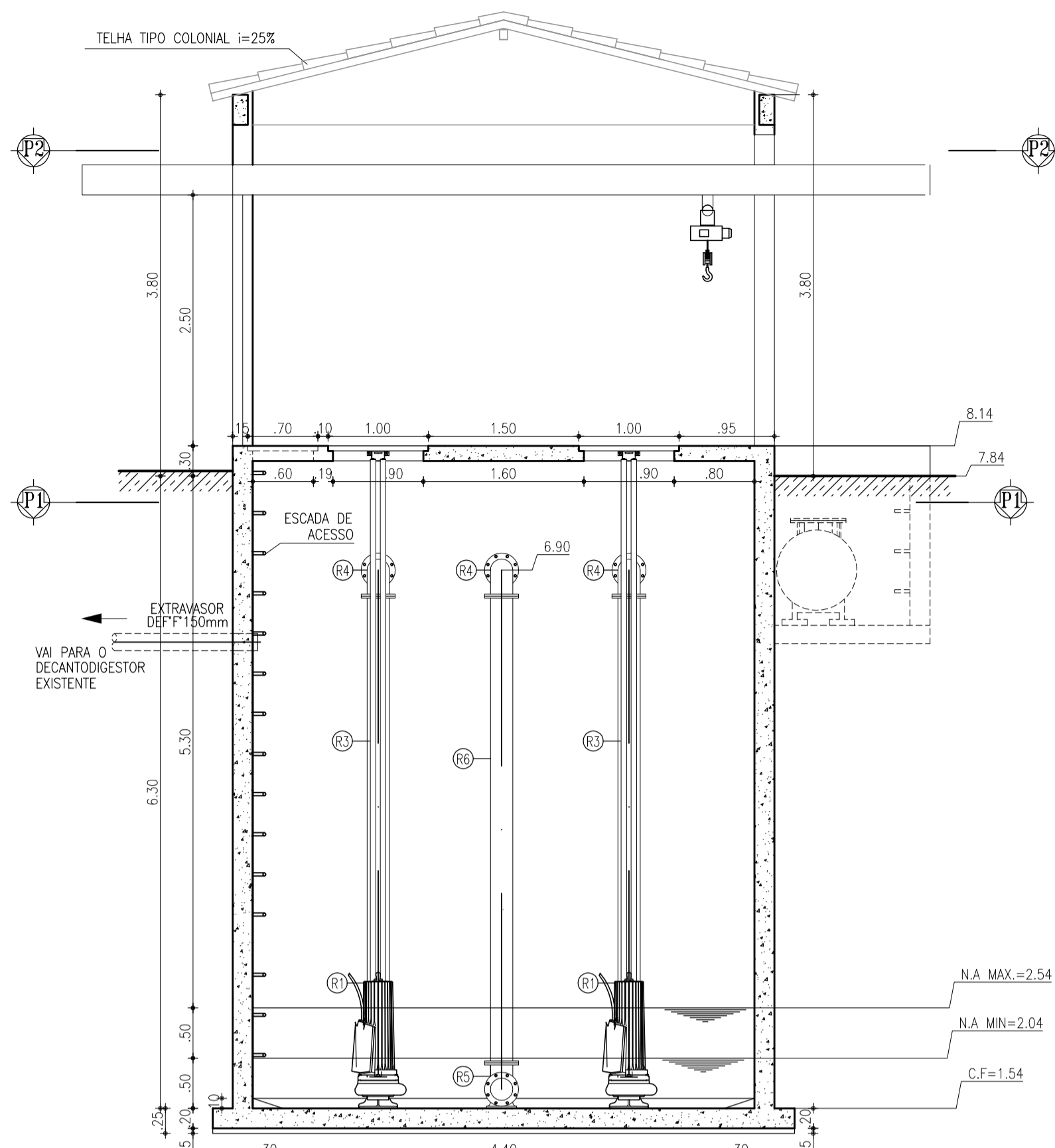
PROJETO BÁSICO DO REMANESCENTE DO SISTEMA DE ESGOTAMENTO SANITÁRIO DE FORTALEZA - SUB BACIA CE-06

PROJETO BÁSICO
 ESTAÇÃO ELEVATÓRIA EE-03
 PROJETO HIDROMECÂNICO
 PLANTA BAIXA P1 E P2 - VISTA SUPERIOR

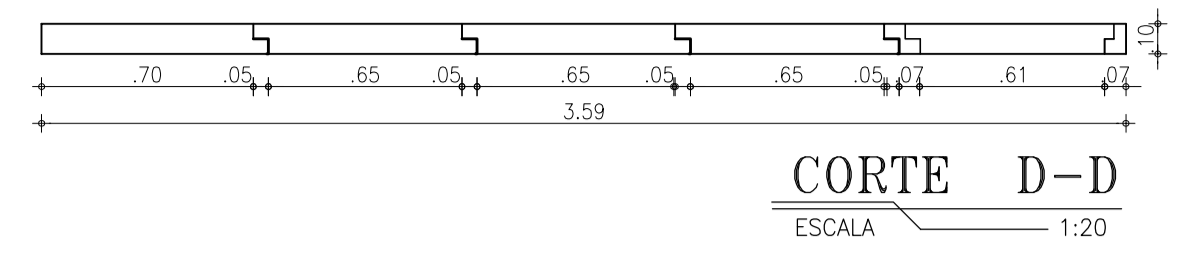
GERÊNCIA:	ENGº ALYSSON CÉSAR AZEVEDO DA SILVA	ESCALA:	INDICADA
SUPERVISÃO:	ENGº PAULO SERGIO SILVA DO AMARAL	DATA:	MAIO/2013
PROJETO:	Engº JACKSON JOSÉ BEZERRA CAVALCANTI RNP 0608052167		
DESENHO:	JOÃO NETO		
ARQUIVO:	17.32_SES-BACIA CE6_EE-01_ARQ_02.04		



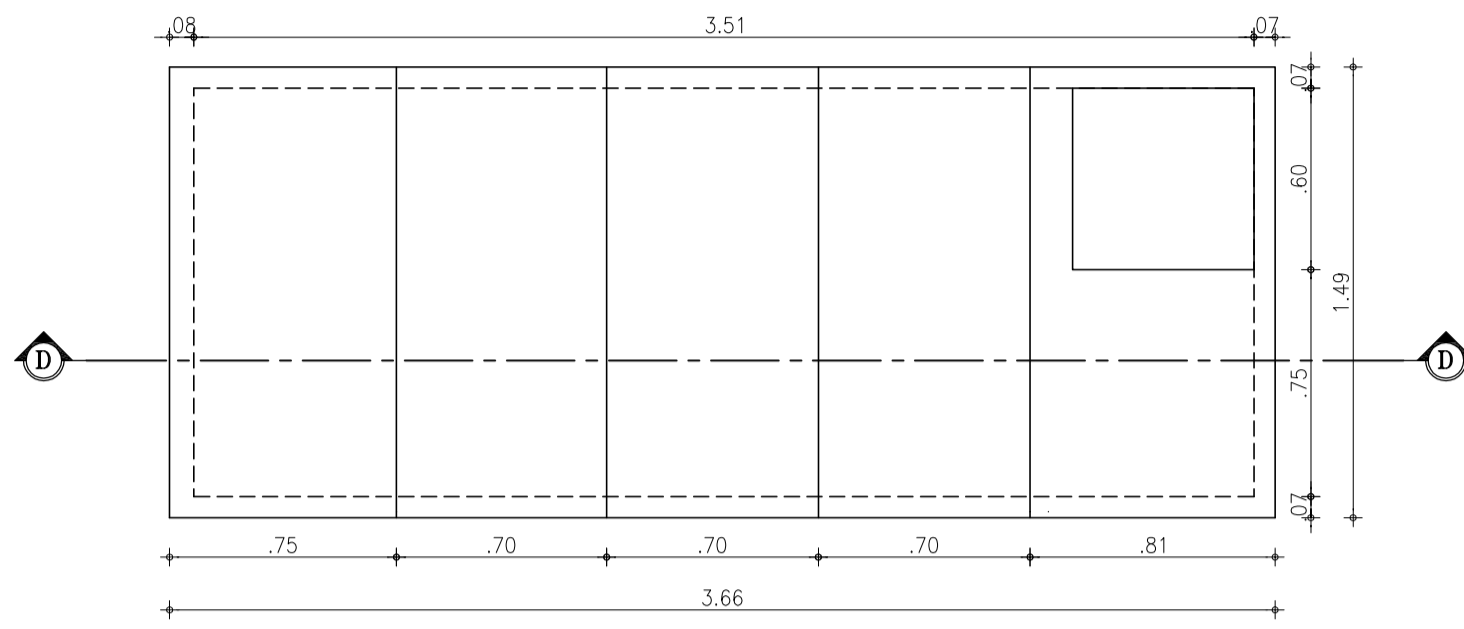
05 CORTE A-A
ESCALA 1:50



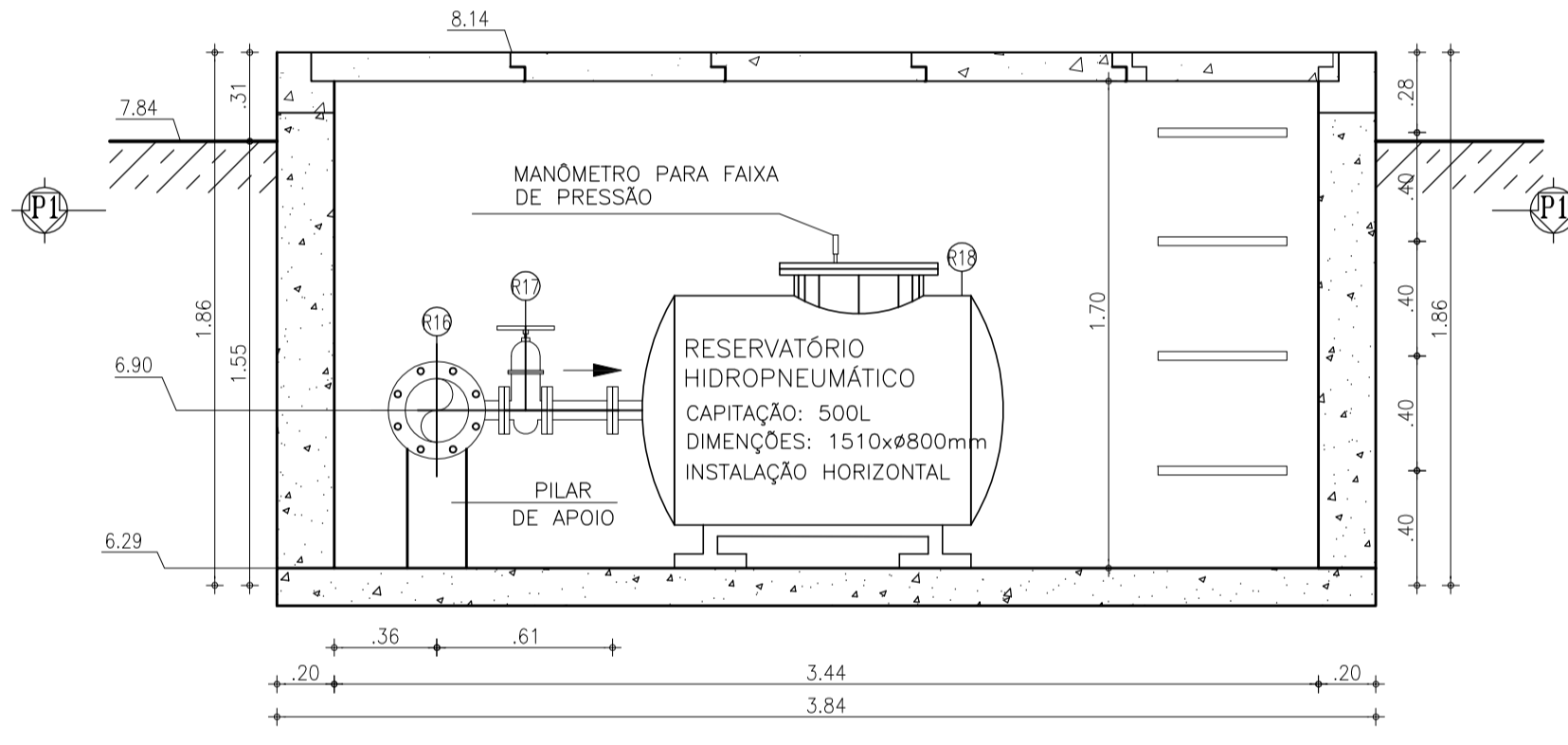
05 CORTE B-B
ESCALA 1:50



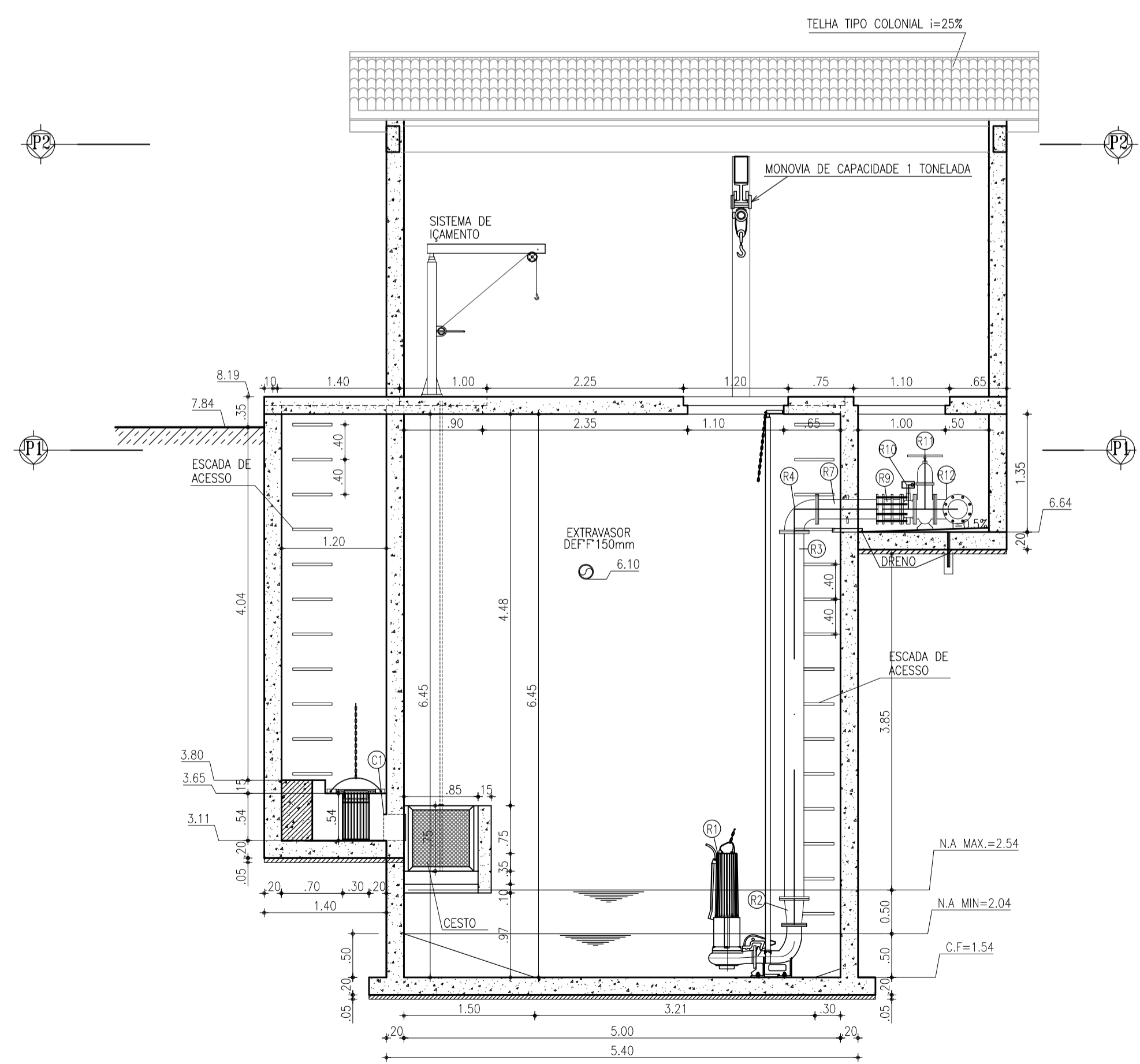
CORTE D-D
ESCALA 1:20



LAJOTA PRÉ-MOLDADA
CAIXA DO RES. HIDROPNEUMÁTICO
ESCALA 1:25



2 CORTE C-C
ESCALA 1:25



04 CORTE D-D
ESCALA 1:50

RELAÇÃO DE MATERIAL - EEE 02					
	Nº	DISCRIMINAÇÃO	MATERIAL	UN.	DN.
CHEGADA	C1	TUBO COM PONTAS, L=0.20m	DEFoFo	01	300
RECALQUE	R1	CONJUNTO MOTO-BOMBA Q=37.80 L/s, Hm=12.75m, P=10 Cv	-	02	-
	R2	REDUÇÃO CONCÊNTRICA FLANGEADA	FoFo	02	BOMBAX200
	R3	TUBO FLANGEADO, L=4.20m	FoFo	02	200
	R4	C90° FLANGEADA	FoFo	04	200
	R5	C90° FLANGEADA COM PÉ	FoFo	01	200
	R6	TUBO FLANGEADO, L=4.65m	FoFo	01	200
	R7	TUBO FLANGEADO COM ABA DE VEDAÇÃO, L=0.75m	FoFo	02	200
	R8	TUBO FLANGEADO COM ABA DE VEDAÇÃO, L=0.90m	FoFo	01	200
	R9	JUNTA DE DESMONTAGEM TRAVADA AXIALMENTE	FoFo	03	200
	R10	VÁLVULA DE RETENÇÃO P/ ESGOTO PORTINHOLA DUPLA	FoFo	03	200
	R11	REGISTRO DE GAVETA FLANGEADO C/ VOLANTE	FoFo	03	200
	R12	TE FLANGEADO	FoFo	02	200
	R13	TUBO FLANGEADO, L=0.70m	FoFo	01	200
	R14	TUBO FLANGEADO, L=0.75m	FoFo	01	200
	R15	TUBO FLANGEADO, L=1.30m	FoFo	01	200
	R16	TE REDUÇÃO FLANGEADO	FoFo	01	200x50
	R17	REGISTRO DE GAVETA FLANGEADO C/ VOLANTE	FoFo	01	50
	R18	RESERVATÓRIO HIDROPNEUMÁTICO CAP.=500L	-	01	-
	R19	TUBO FLANGE E PONTA, L=2.00m	FoFo	01	200
EXTRAVASOR	E1	TUBO COM PONTAS, L=6.00m	DEFoFo	02	150

NOTAS:
1 - PARAFUSOS DE AÇO INOX SEXTAVADOS;
2 - PORCAS E ARRUELAS DE AÇO INOX;

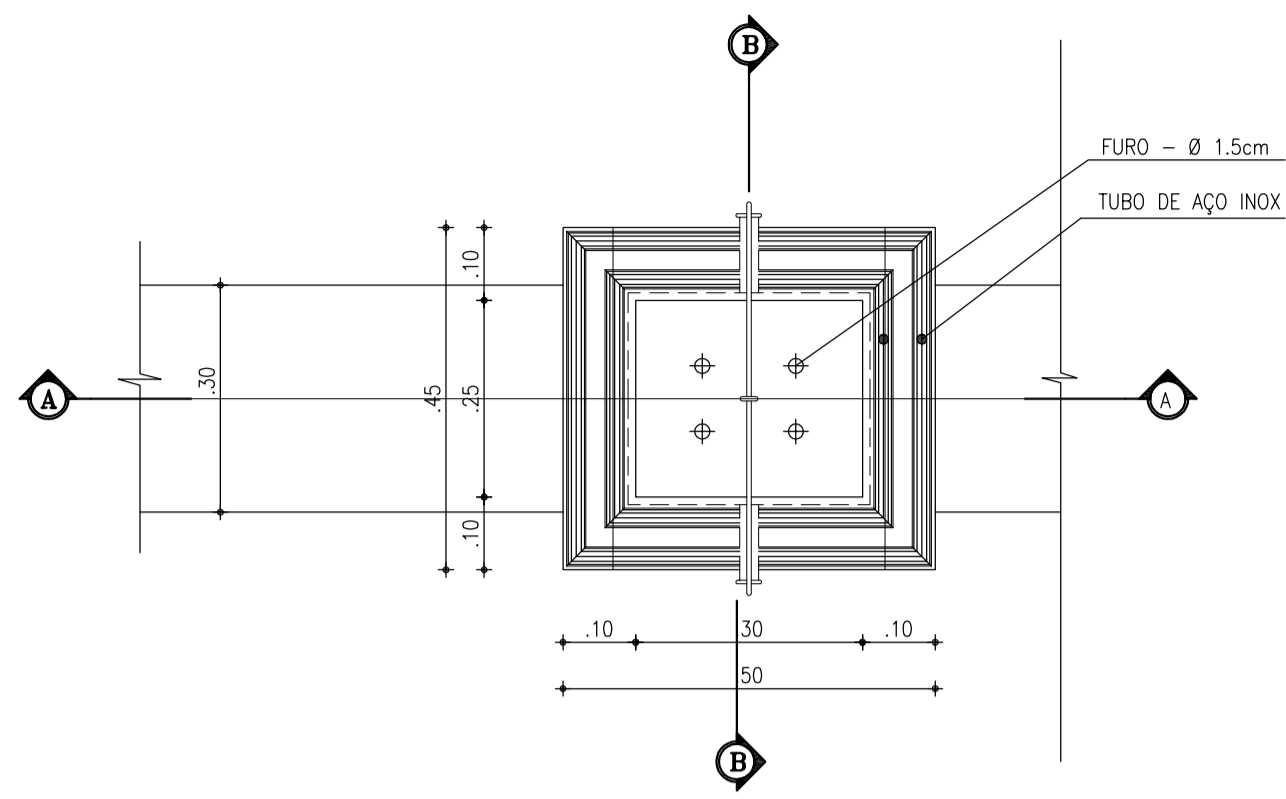
Nº	ALTERAÇÃO	DESCRIÇÃO	DATA	PROJETADO	DESENHADO
1	ALTERAÇÃO DAS ESPESURA DAS PAREDE DE 0.15 PARA 0.20cm		FEV/2017	ENG. LARISSA	HELDERJR

REVISÃO

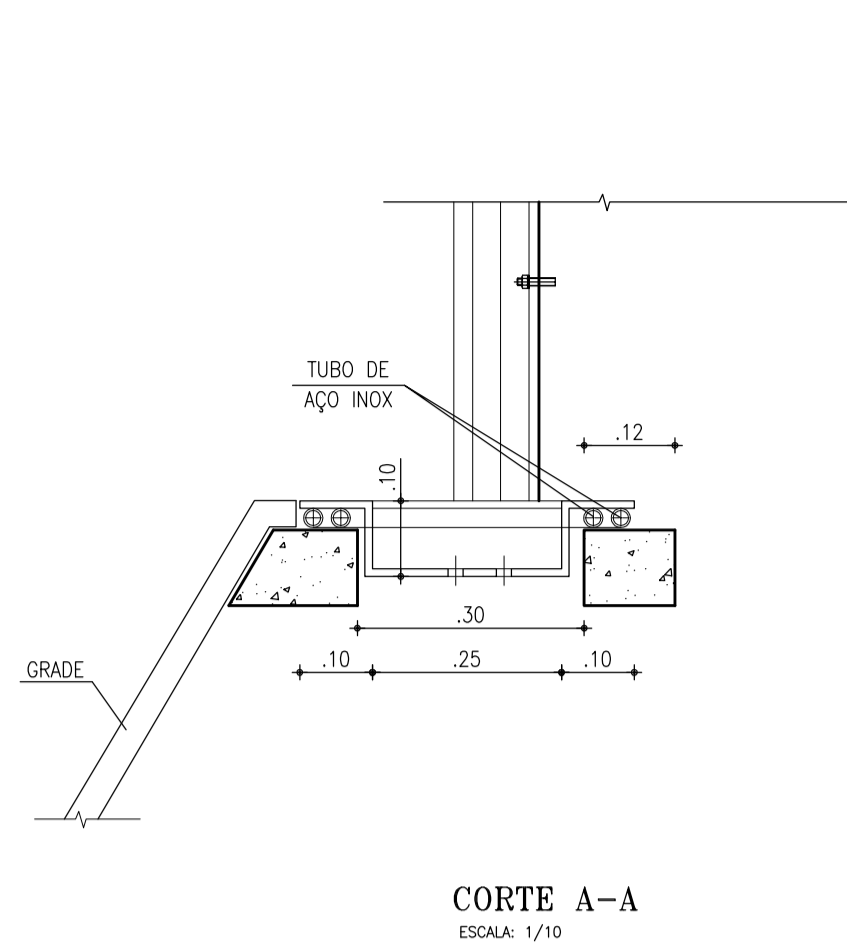
	COMPANHIA DE ÁGUA E ESGOTO DO CEARÁ DIRETORIA DE ENGENHARIA GERÊNCIA DE PROJETOS DE ENGENHARIA	DESENHO 18/32	PRANCHA Nº 03/04
	PROJETO BÁSICO DO REMANESCENTE DO SISTEMA DE ESGOTAMENTO SANITÁRIO DE FORTALEZA - SUB BACIA CE-06		
PROJETO BÁSICO ESTAÇÃO ELEVATÓRIA EE-03 PROJETO HIDROMECÂNICO CORTES A-A, B-B, CC, DD e DETALHES			

GERÊNCIA:	ENGº ALYSSON CÉSAR AZEVEDO DA SILVA	ESCALA:	INDICADA
SUPERVISÃO:	ENGº PAULO SERGIO SILVA DO AMARAL	DATA:	MAIO/2013
PROJETO:	Engº JACKSON JOSÉ BEZERRA CAVALCANTI RNP 0608052167		
DESENHO:	JOÃO NETO		
ARQUIVO:	18.32_SES-BACIA CE6_EE-01_ARQ_03.04		

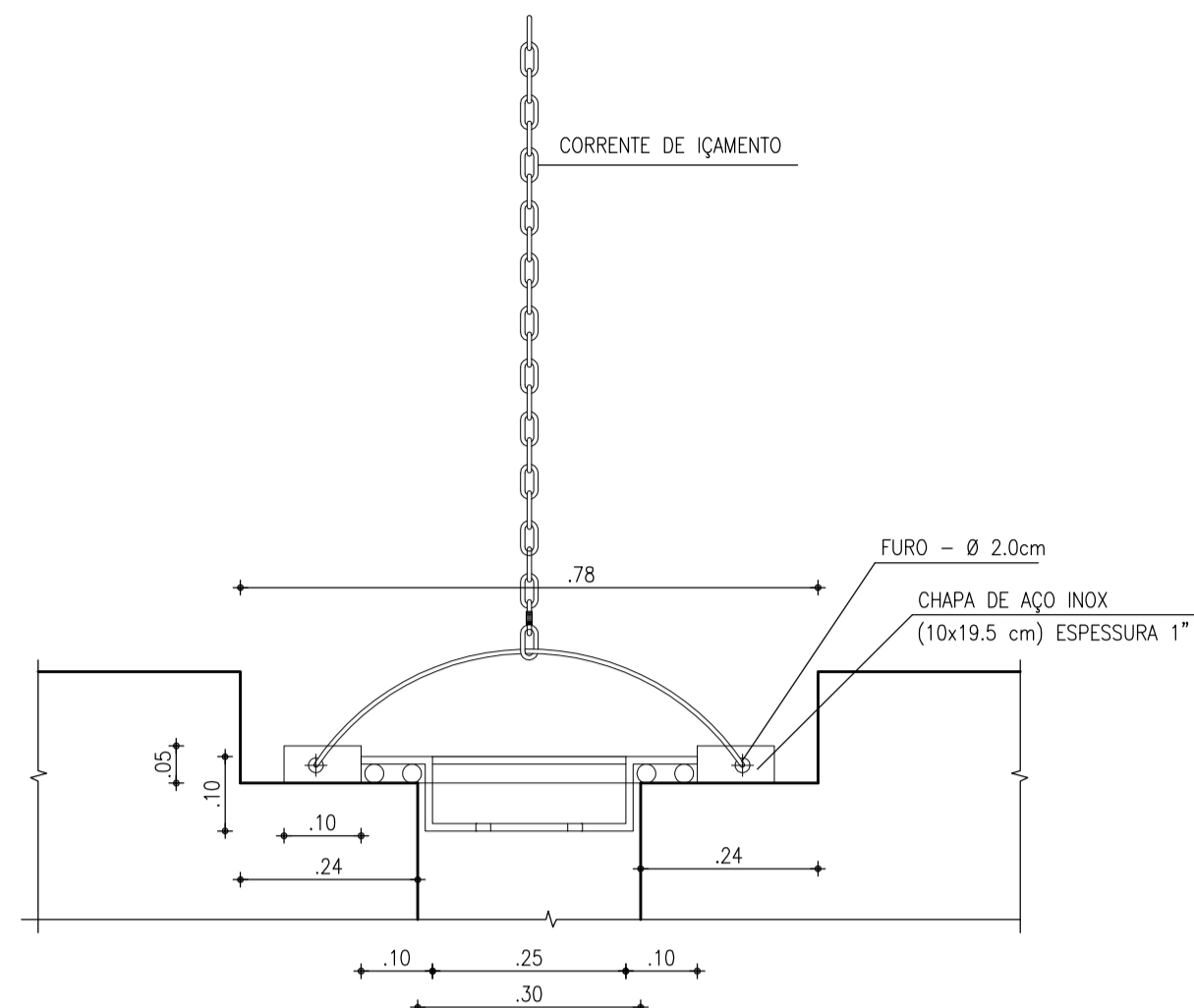
DETALHE DA BANDEJA



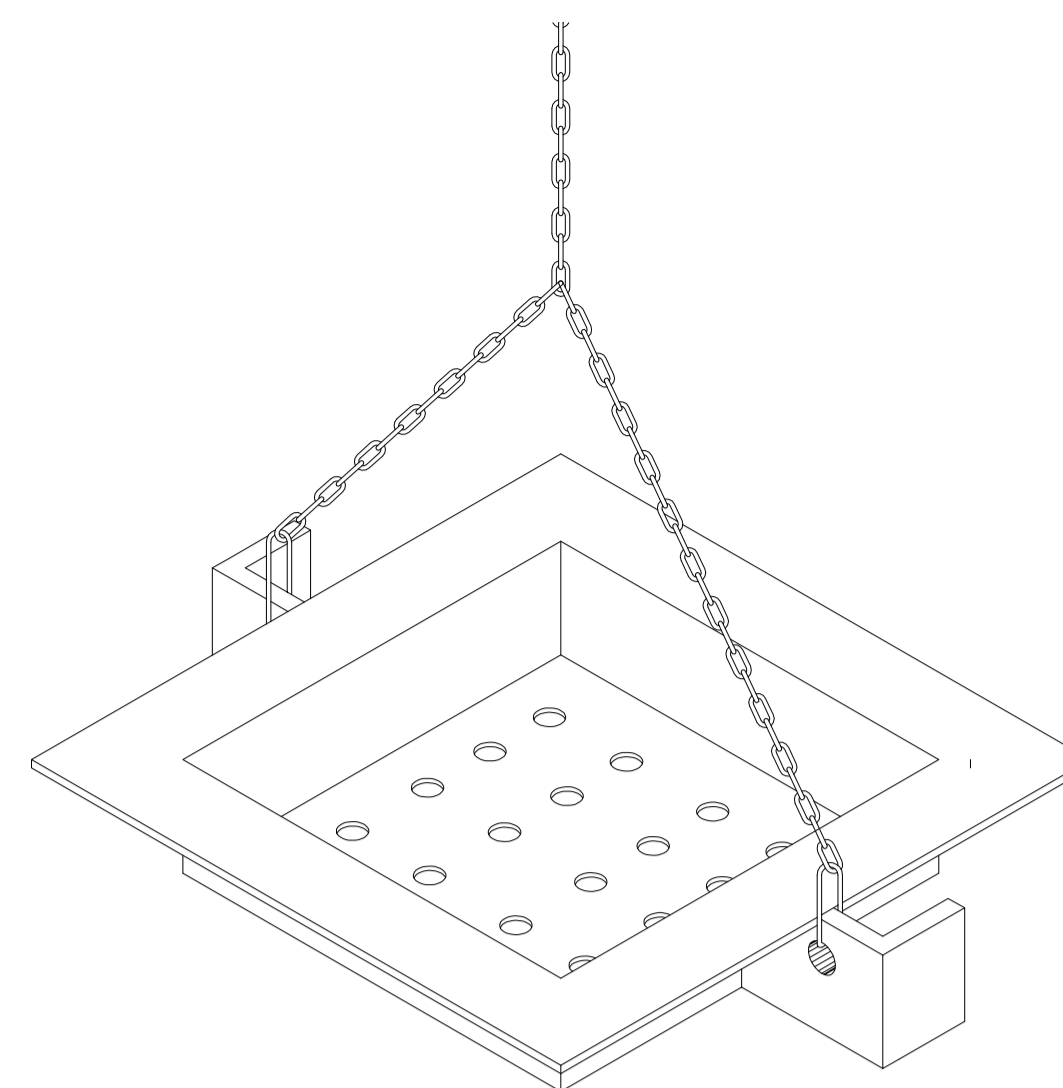
PLANTA BAIXA CESTO
ESCALA: 1/10



CORTE A-A
ESCALA: 1/10

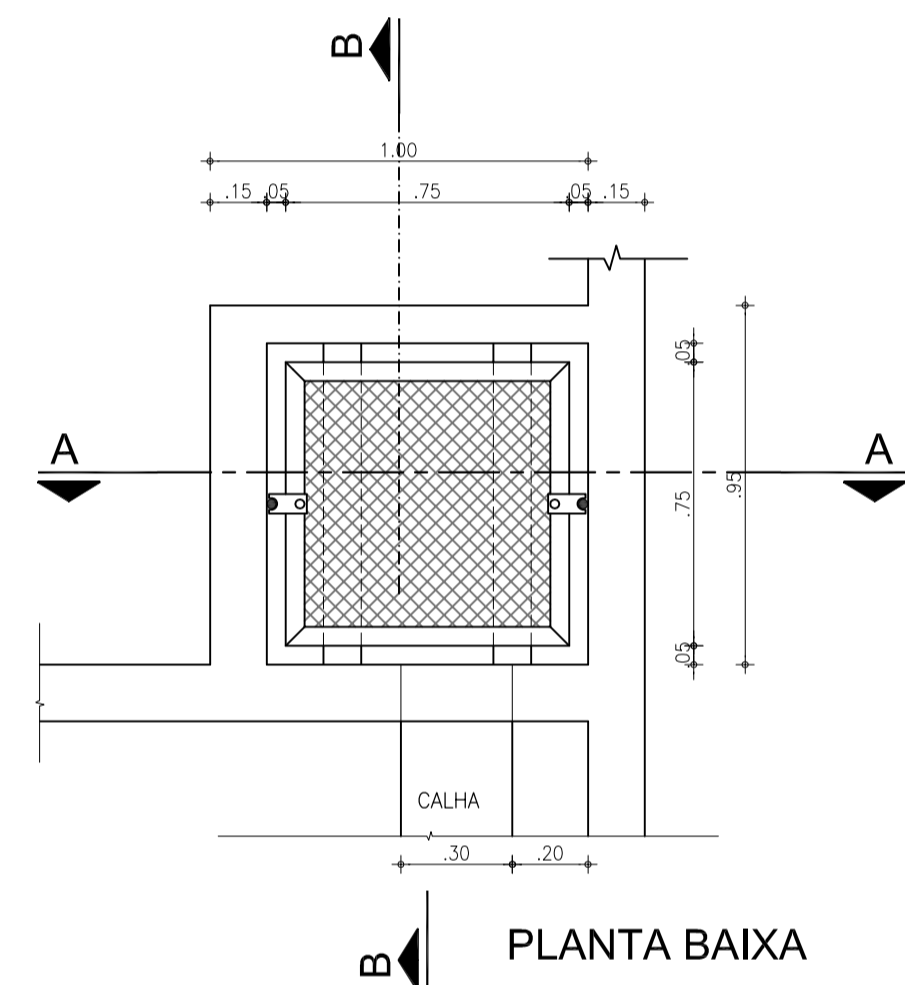


CORTE B-B
ESCALA: 1/10

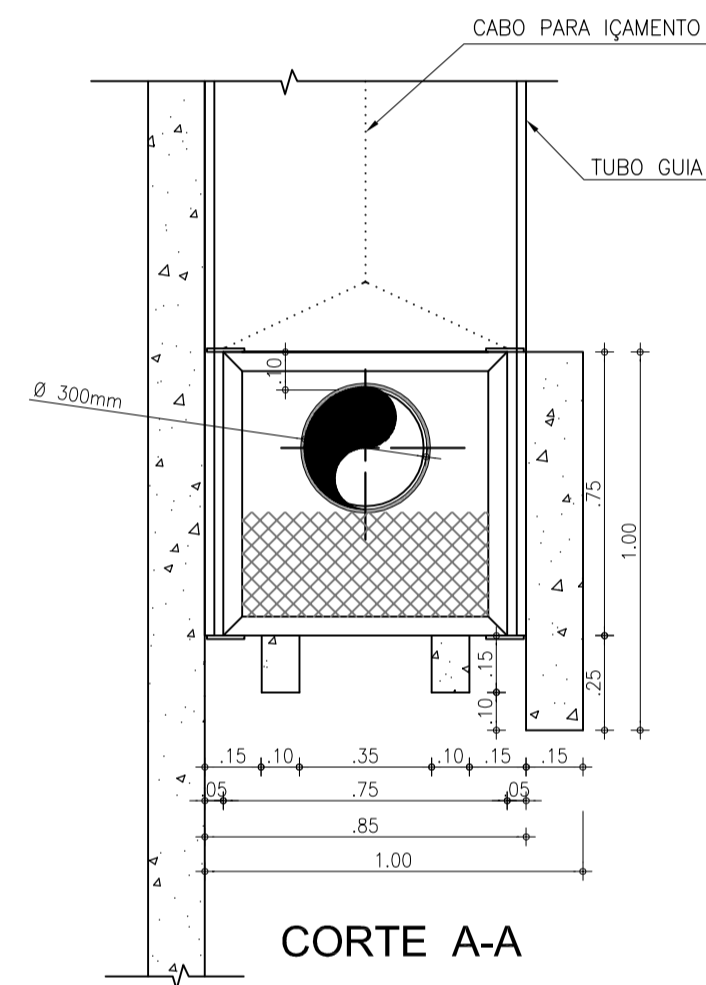


PERSPECTIVA
SEM ESCALA

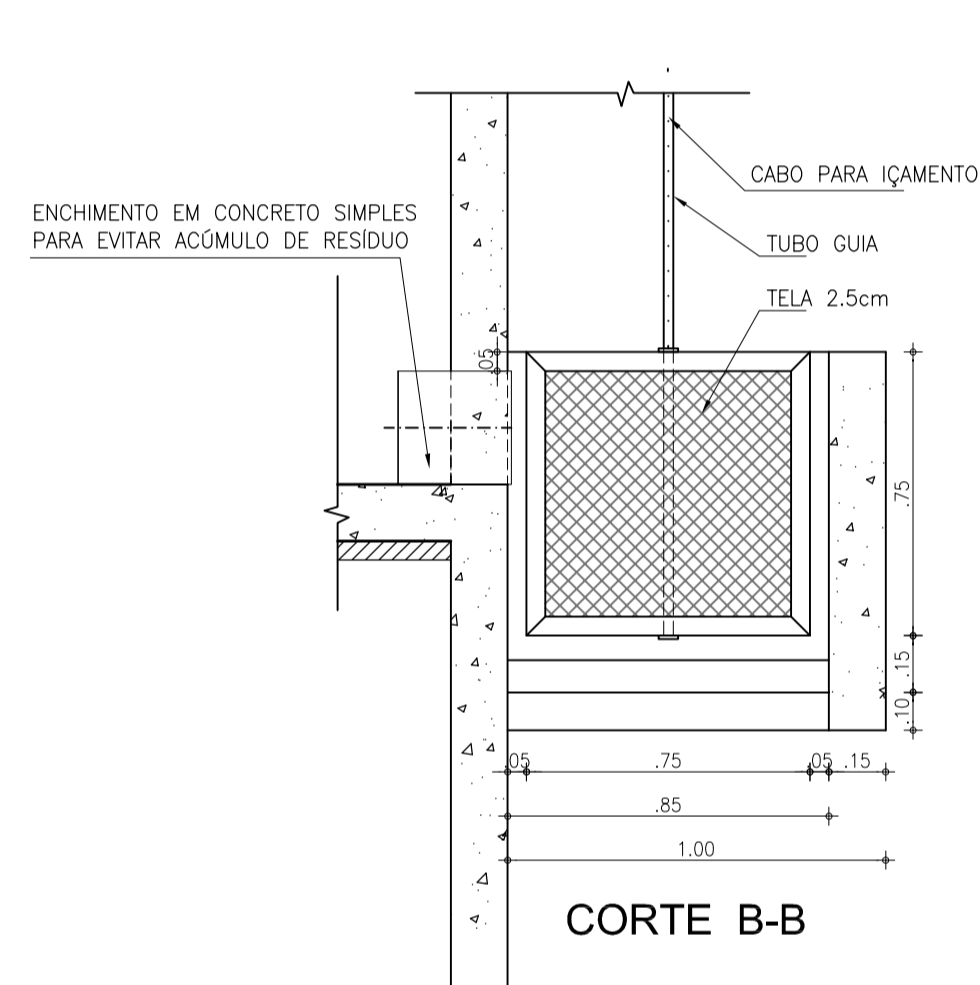
DETALHE DO CESTO INDUSTRIAL
ESC. 1/20



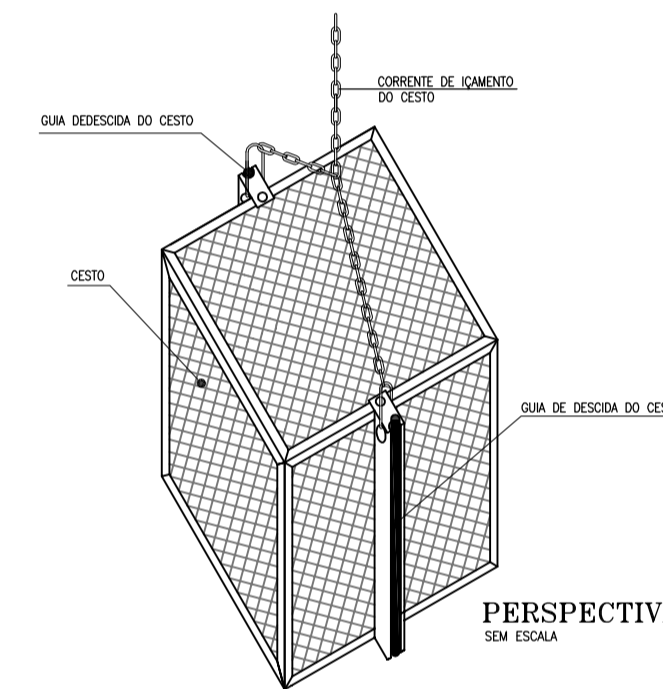
PLANTA BAIXA



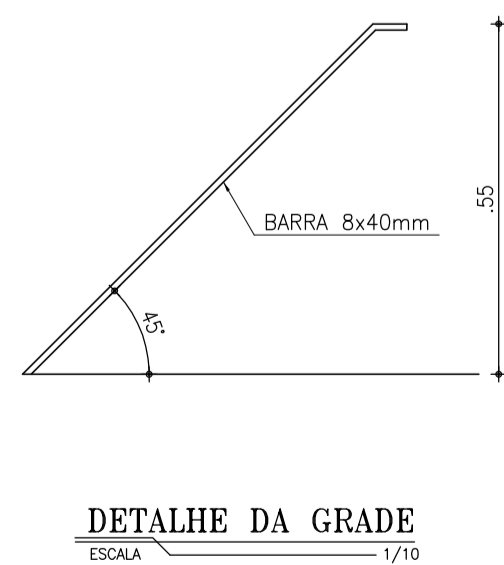
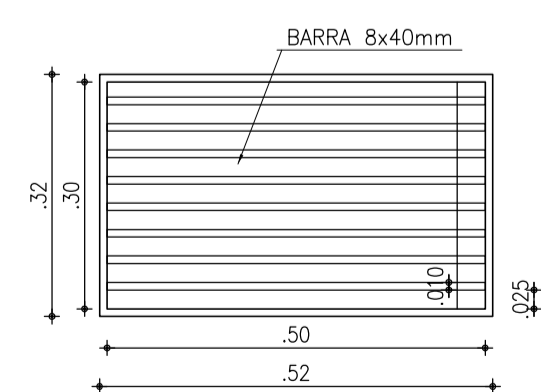
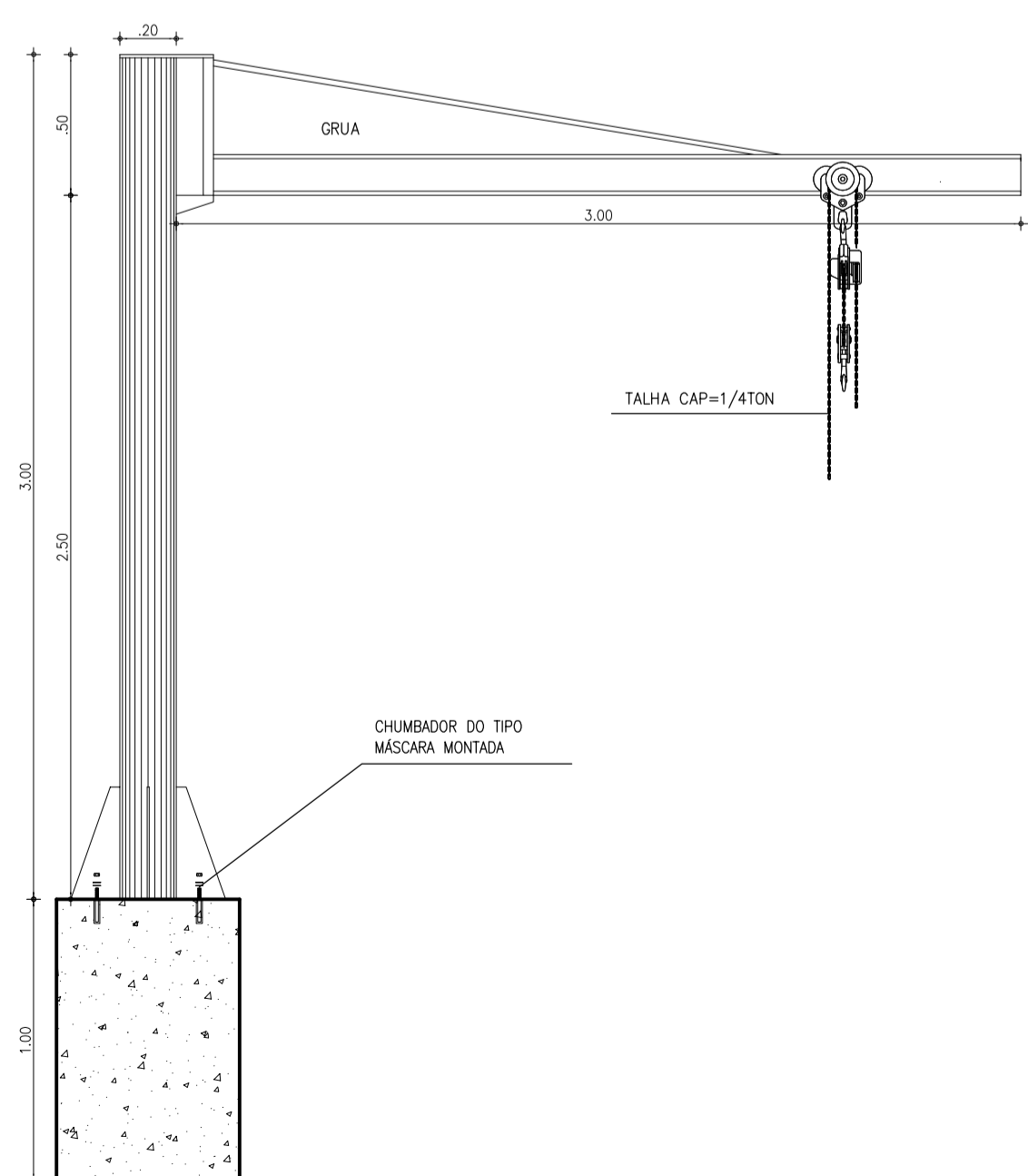
CORTE A-A



CORTE B-B

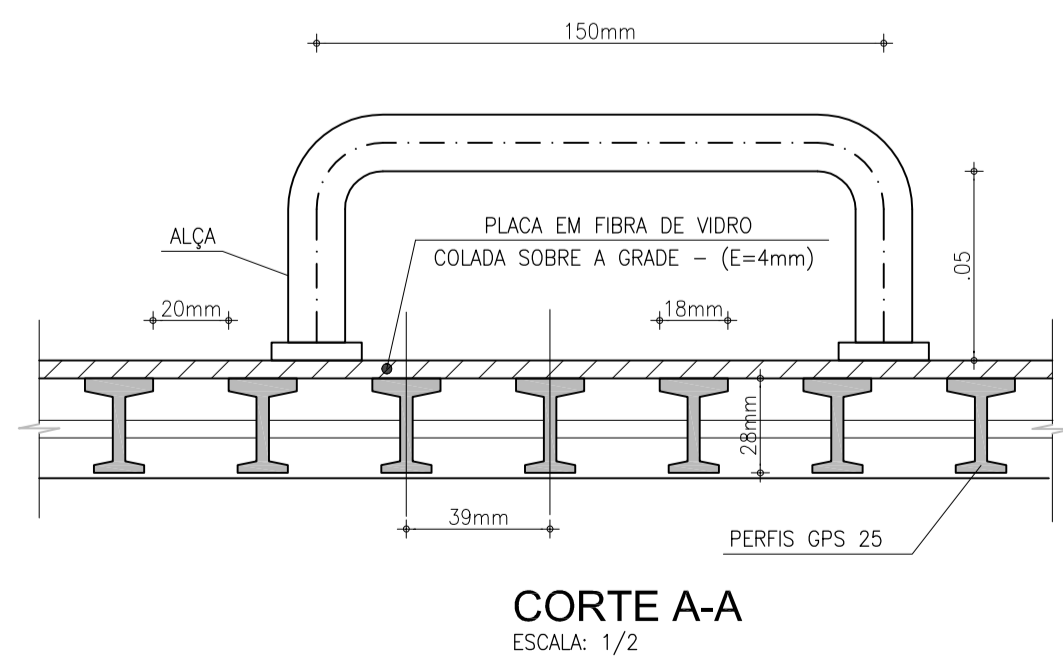
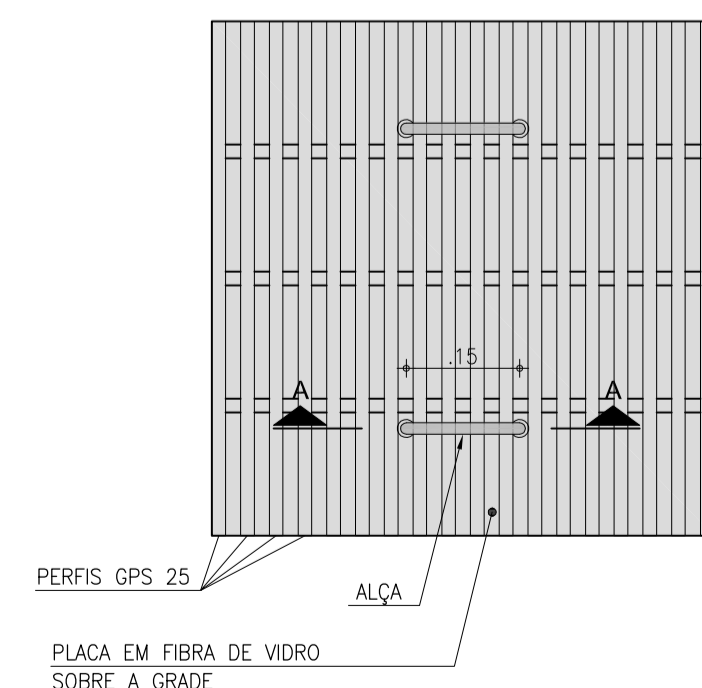


PERSPECTIVA
SEM ESCALA



DETALHE DA GRADE
ESCALA: 1/10

DETALHE DA TAMPA EM FIBRA DE VIDRO
ESCALA: 1/10



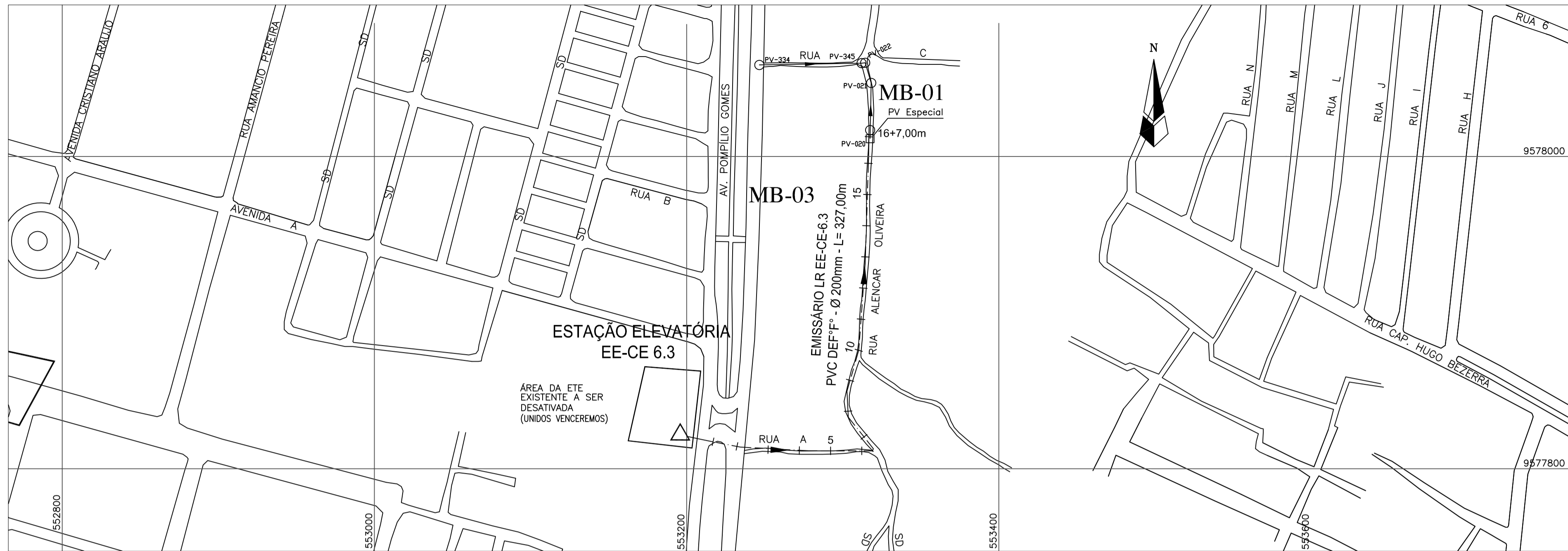
CORTE A-A
ESCALA: 1/2

1	ALTERAÇÃO DAS ESPESURA DAS PAREDE DE 0.15 PARA 0.20cm	FEV/2017	ENG. LARISSA	HELDERJR
Nº	DESCRIÇÃO	DATA	PROJETADO	DESENHADO

REVISÃO

	COMPANHIA DE ÁGUA E ESGOTO DO CEARÁ DIRETORIA DE ENGENHARIA GERÊNCIA DE PROJETOS DE ENGENHARIA		DESENHO 19/32	PRANCHA Nº 04/04
	PROJETO BÁSICO DO REMANESCENTE DO SISTEMA DE ESGOTAMENTO SANITÁRIO DE FORTALEZA - SUB BACIA CE-06 PROJETO BÁSICO ESTAÇÃO ELEVATÓRIA EE-03 PROJETO HIDROMECÂNICO DETALHES: GRADE, CESTO e TAMPA			

GERÊNCIA:	ENGº ALYSSON CÉSAR AZEVEDO DA SILVA		
SUPERVISÃO:	ENGº PAULO SERGIO SILVA DO AMARAL		
PROJETO:	Engº JACKSON JOSÉ BEZERRA CAVALCANTI RNP 0608052167		
DESENHO:	JOÃO NETO	ESCALA:	INDICADA
ARQUIVO:	19.32_SES-BACIA CE6_EE-01_ARQ_04.04	DATA:	MAIO/2013



PLANTA BAIXA
Escala: 1/2000

LEGENDA

- LINHA DO TERRENO
- EMISSÁRIO (PEFIL)
- EMISSÁRIO (PLANTA)
- LIMITE DA BACIA
- LIMITE DA MICROBACIA
- VTFL
- VENTOSA TRIPLICE FUNÇÃO E FECHAMENTO LENTO
- DESCARGA

PLANO DE REFERÊNCIA=

ESTACA	0	1	2	3	4	5	6	7	8	9	10	11	12	13	14	15	16	16+7m
TERRENO NATURAL (m)	8.000	8.000	7.776	7.660	7.529	7.338	7.120	7.178	7.419	7.581	7.694	7.914	8.136	8.374	8.627	8.900	9.167	9.270
COTA DA GERATRIZ INFERIOR (m)	6.760	6.637	6.513	6.390	6.267	6.143	6.020	5.897	6.129	6.361	6.593	6.825	7.057	7.289	7.527	7.800	8.073	8.170
PROFUNDIDADE DO TUBO (m)	1.240	1.363	1.262	1.270	1.262	1.195	1.100	1.281	1.290	1.220	1.101	1.089	1.079	1.085	1.100	1.100	1.094	1.100
DISTÂNCIA PARCIAL (m)	0.00	20.00	40.00	60.00	80.00	100.00	120.00	140.00	160.00	180.00	200.00	220.00	240.00	260.00	280.00	300.00	320.00	327.00
DISTÂNCIA ACULULADA (m)	0.00	20.00	40.00	60.00	80.00	100.00	120.00	140.00	160.00	180.00	200.00	220.00	240.00	260.00	280.00	300.00	320.00	327.00
DISTÂNCIA (m)																		
DECLIVIDADE (m/m)						-0.0062					0.0116					0.0137		
						140.00					140.00					47.00		
MATERIAL - DIÂMETRO (mm)						PVC DEF'F - 200mm												

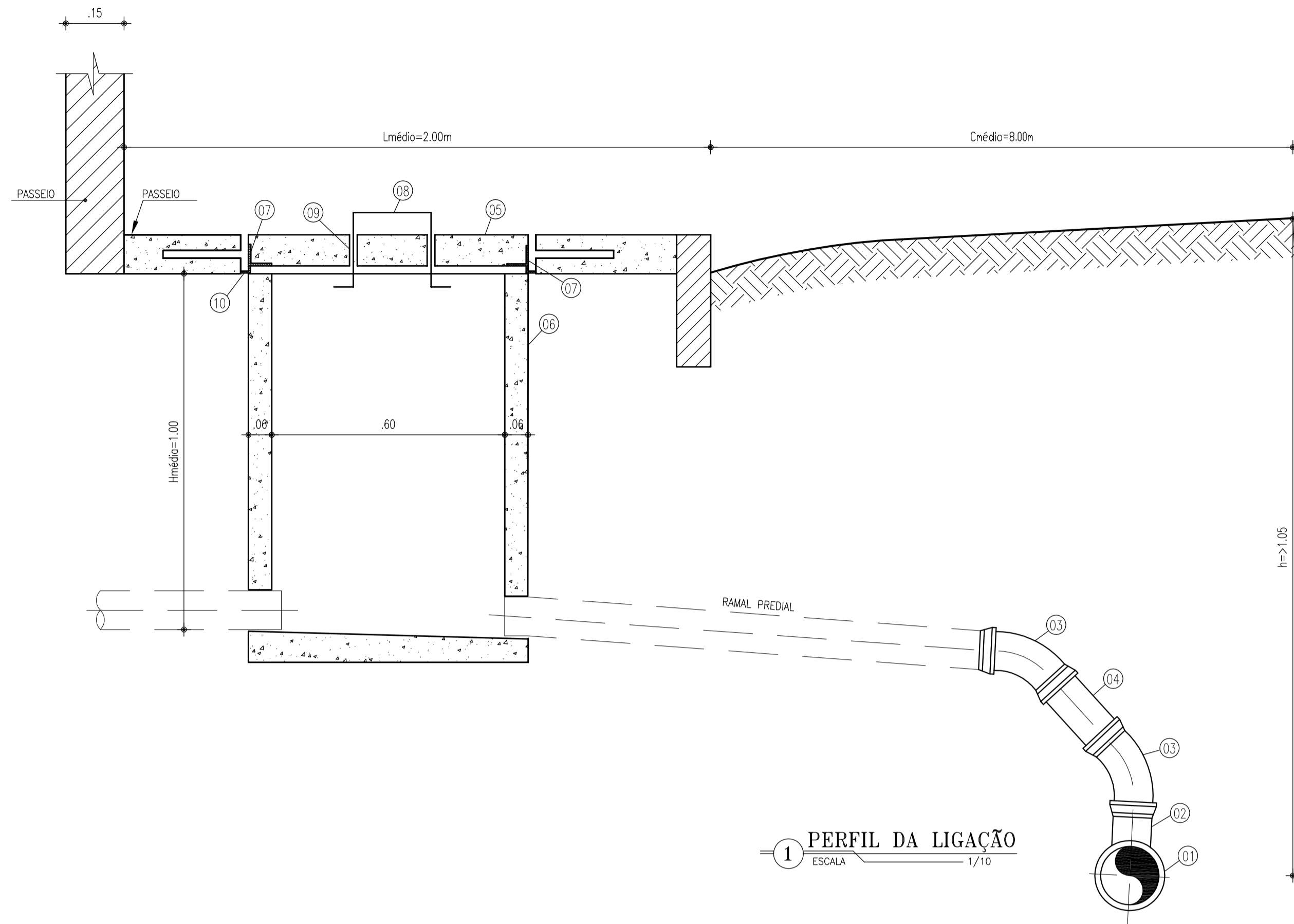
PERFIL
Escala: H = 1/2000
V = 1/200

N°	DESCRIÇÃO	DATA	PROJETADO	DESENHADO
REVISÃO				

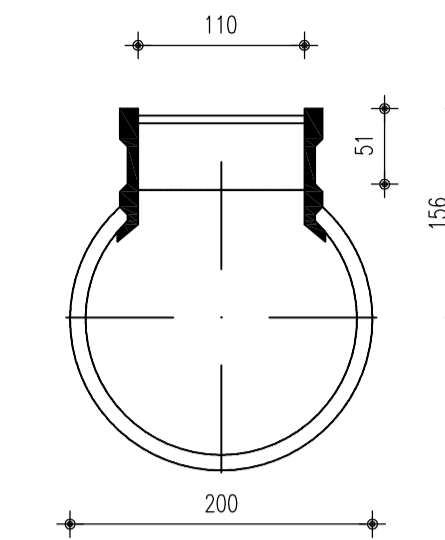


COMPANHIA DE ÁGUA E ESGOTO DO CEARÁ DIRETORIA DE ENGENHARIA GERÊNCIA DE PROJETOS DE ENGENHARIA		DESENHO 20/32	PRANCHA N° 01/01
PROJETO BÁSICO DO REMANESCENTE DO SISTEMA DE ESGOTAMENTO SANITÁRIO DE FORTALEZA - SUB BACIA CE-06			
PROJETO BÁSICO			
EMISSÁRIO DE RECALQUE - LR-CE-6.3 PLANTA BAIXA E PERFIL - EST. 00 a EST. 16+7,00m			

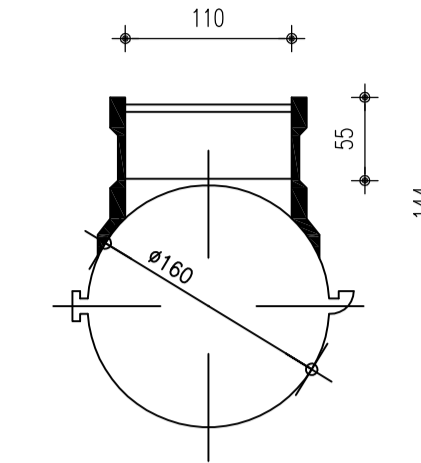
GERÊNCIA:	ENG° ALYSSON CÉSAR AZEVEDO DA SILVA		
SUPERVISÃO:	ENG° PAULO SERGIO SILVA DO AMARAL		
PROJETO:	Eng° JACKSON JOSÉ BEZERRA CAVALCANTI	RNP 0608052167	
DESENHO:	-	ESCALA:	INDICADA
ARQUIVO:	20.32_SES-BACIA CE6_LR-EE3_01.01	DATA:	MAIO/2013



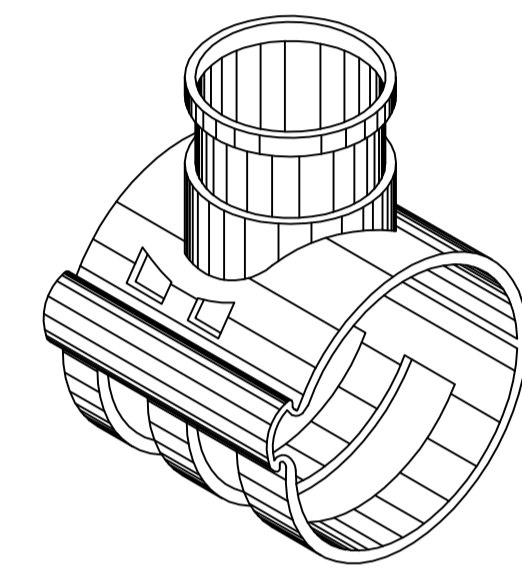
1 PERFIL DA LIGAÇÃO
ESCALA 1/10



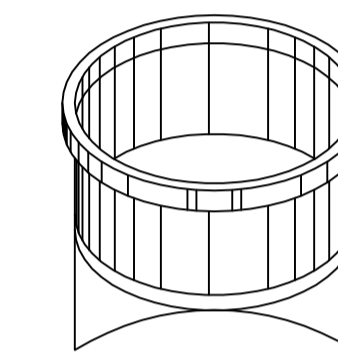
6 SELIM 90°-2
ESCALA 1/10



7 SELIM 90° VT.10-1
ESCALA 1/10



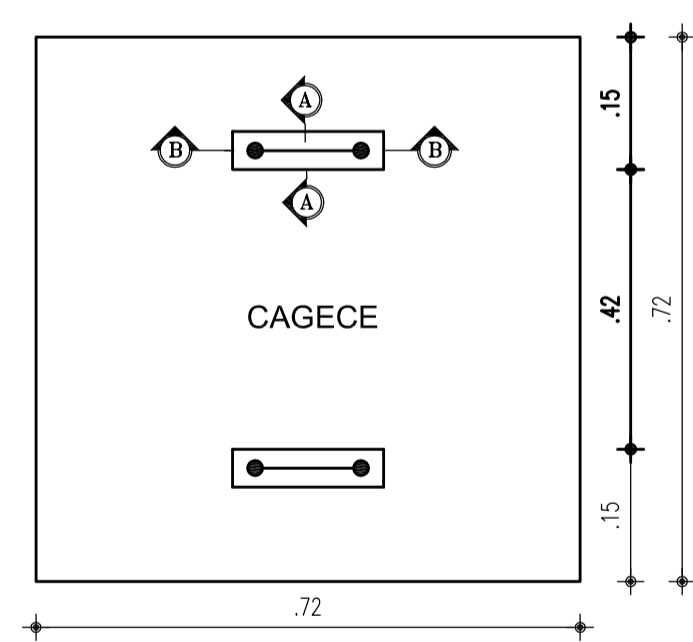
8 PERSPECTIVA - SELIM
ESCALA 1/10



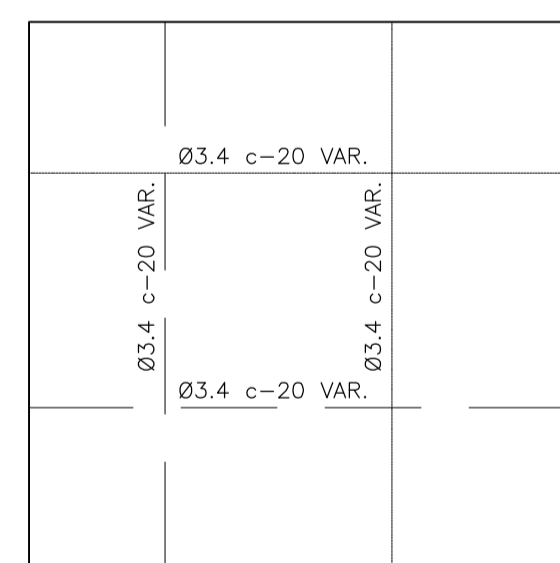
9 DETALHE EM VISTA-2
ESCALA 1/10

- RELAÇÃO DE PEÇAS:**
- 1 - TUBULAÇÃO DA REDE COLETORA (Ø VAR.)
 - 2 - SELIM 90° ELÁSTICO
 - 3 - CURVA 45° VINILFORT PB Ø100mm
 - 4 - TUBO PVC RÍGIDO VINILFORT JE Ø100mm
 - 5 - TAMPA PRÉ-MOLDADA DE CONCRETO
 - 6 - CAIXA DE INSPEÇÃO EM ANEL DE CONCRETO CENTRIFUGADA Ø 600mm
 - 7 - CANTONEIRA DE FERRO 1"x1", ESPESURA DE 1/8"
 - 8 - FERRO REDONDO Ø 5/8"
 - 9 - CANO GALVANIZADO DE 3/4"
 - 10 - CANTONEIRA DE FERRO 1"x1", ESPESURA DE 1/8"

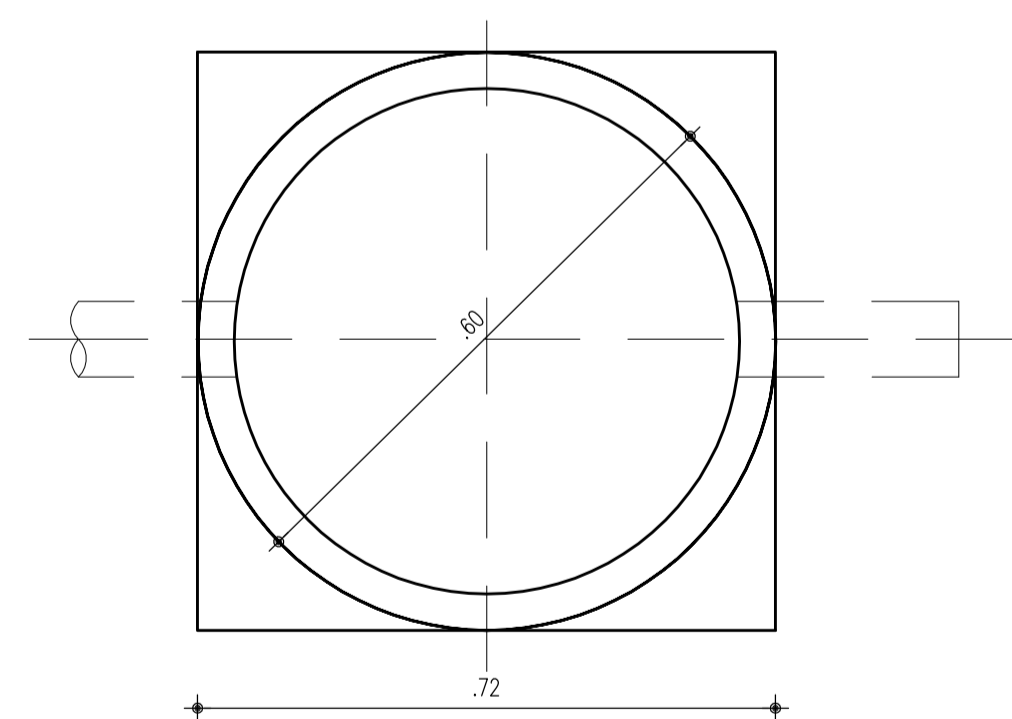
DETALHE DA TAMPA DA CAIXA DE INSPEÇÃO PARA PASSEIO



2 ETAMPA DE CAIXA INSPEÇÃO PARA PASSEIO
ESCALA 1/10

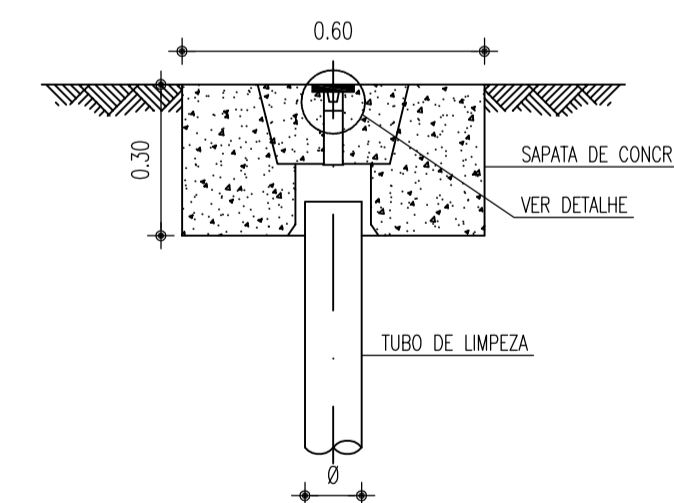


3 ARMADURA
ESCALA 1/10

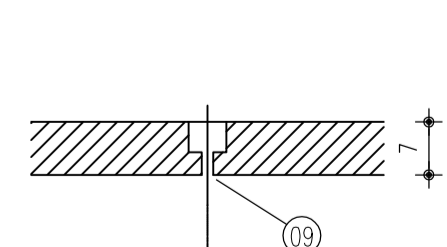
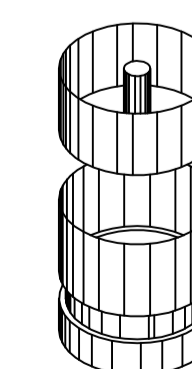


4 PLANTA CAIXA DA CALÇADA
ESCALA 1/10

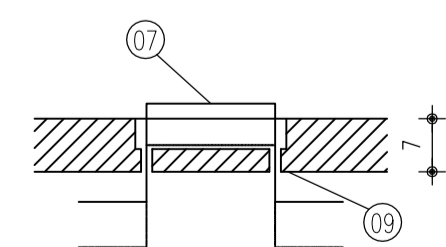
TAMPÃO PARA TIL



DETALHE DO TAMPÃO COMPLETO PARA TIL
SEM ESCALA



5 CORTE A-A
ESCALA 1/10



6 CORTE B-B
ESCALA 1/10

OBSERVAÇÕES:

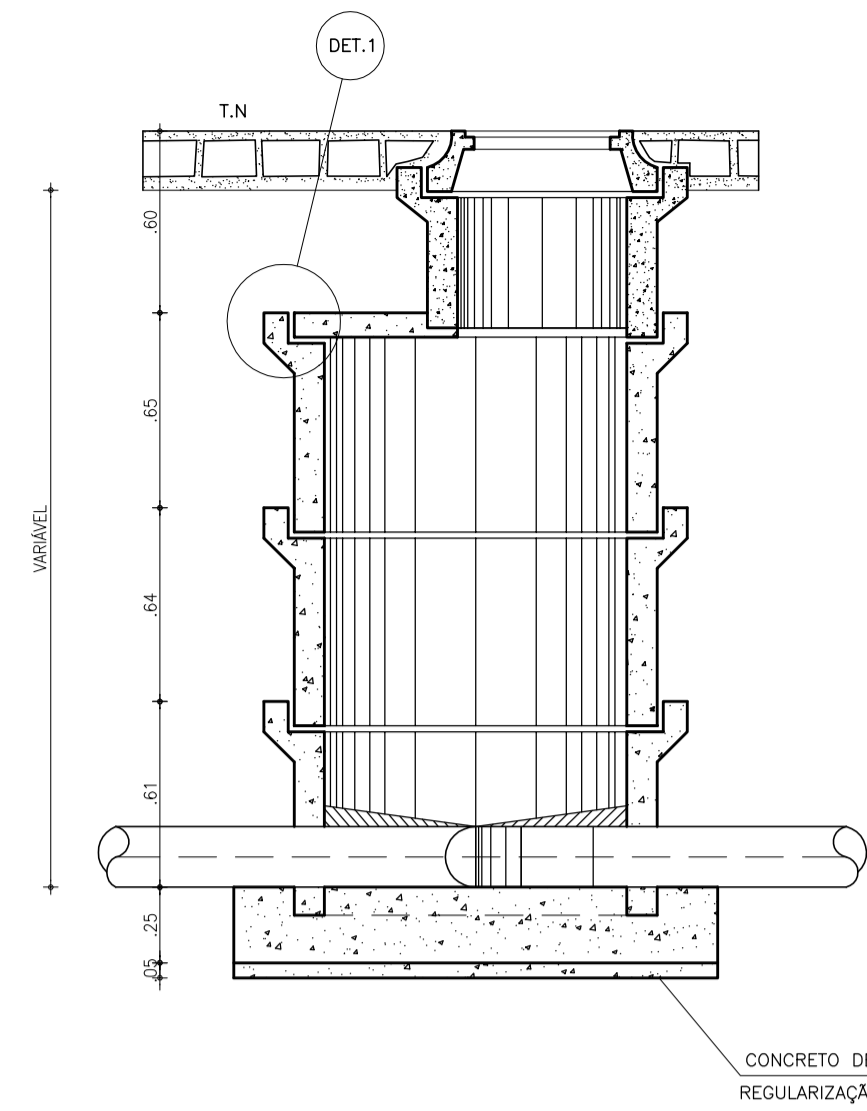
- o - CONCRETO TRACO 1 : 3 : 5
- b - ARMADURA SUPERIOR
- c - ARMADURA INFERIOR

Nº	DESCRIÇÃO	DATA	PROJETADO	DESENHADO
REVISÃO				

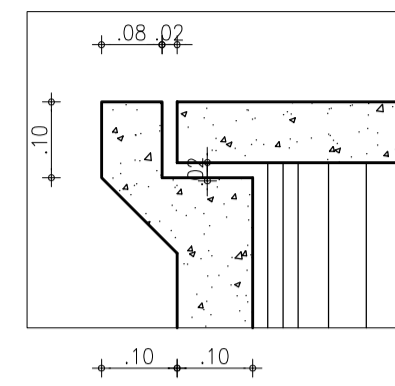
	COMPANHIA DE ÁGUA E ESGOTO DO CEARÁ DIRETORIA DE ENGENHARIA GERÊNCIA DE PROJETOS DE ENGENHARIA	DESENHO 21/32	PRANCHA Nº 01/01
	PROJETO BÁSICO DO REMANESCENTE DO SISTEMA DE ESGOTAMENTO SANITÁRIO DE FORTALEZA - SUB BACIA CE-06		
	PROJETO BÁSICO PROJETOS COMPLEMENTARES LIGAÇÃO DOMICILIAR		

GERÊNCIA:	ENGº ALYSSON CÉSAR AZEVEDO DA SILVA		
SUPERVISÃO:	ENGº PAULO SERGIO SILVA DO AMARAL		
PROJETO:	Engº JACKSON JOSÉ BEZERRA CAVALCANTI RNP 0608052167		
DESENHO:	ARQUIMEDES	ESCALA:	INDICADA
ARQUIVO:	21.32_SES-BACIA CE6_PROJCOMPLEM_L.D_01.01.dwg	DATA:	MAIO/2013

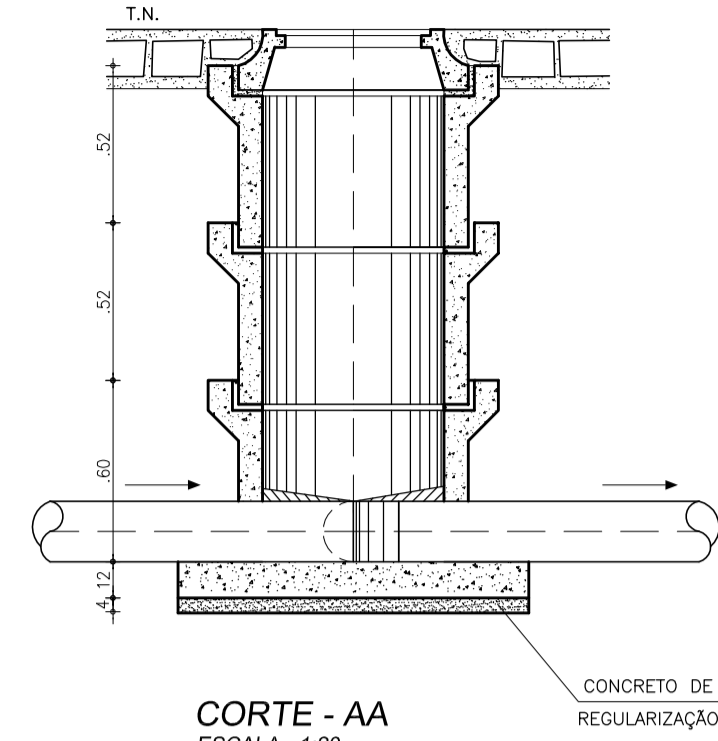
POÇO DE VISITA COM CÂMARA Ø=1000 E 1200 mm
ESCALA - 1:25



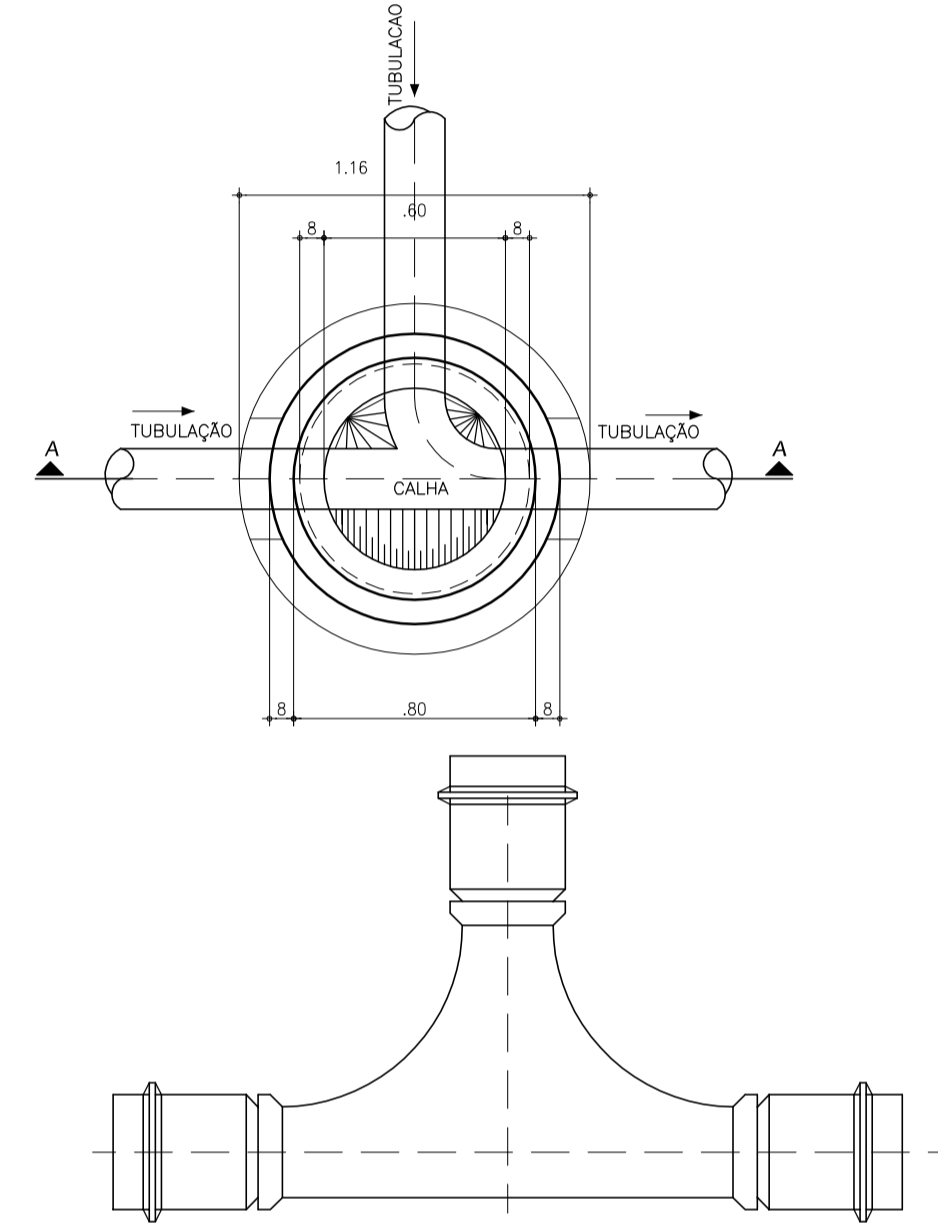
DET.1
ESCALA - 1:10



POÇO DE VISITA
PARA CÂMARA Ø=600mm
ESCALA - 1:25

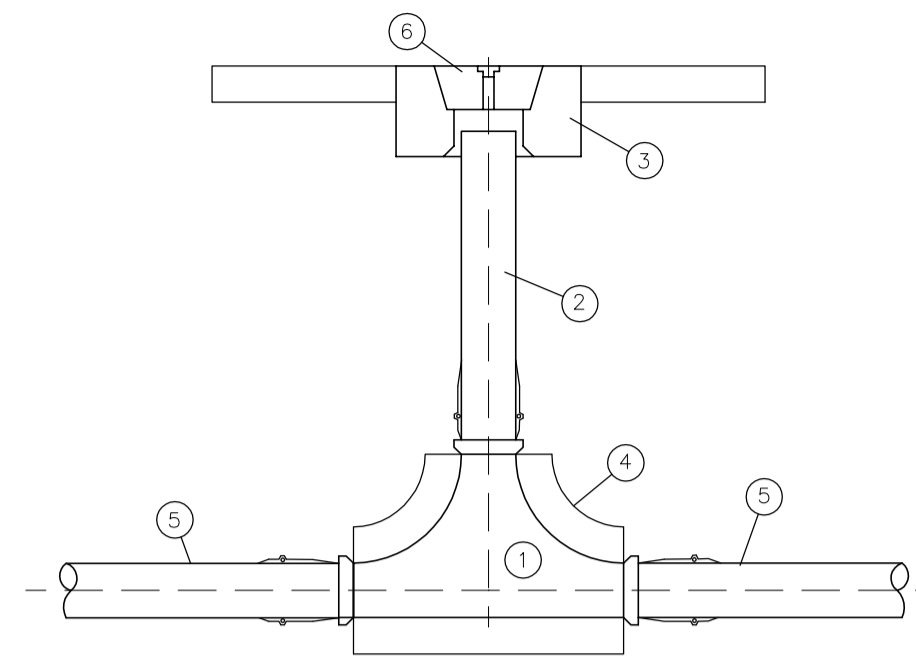


CORTE - AA
ESCALA - 1:20



DETALHE DO TIL DE PASSAGEM
SEM ESCALA

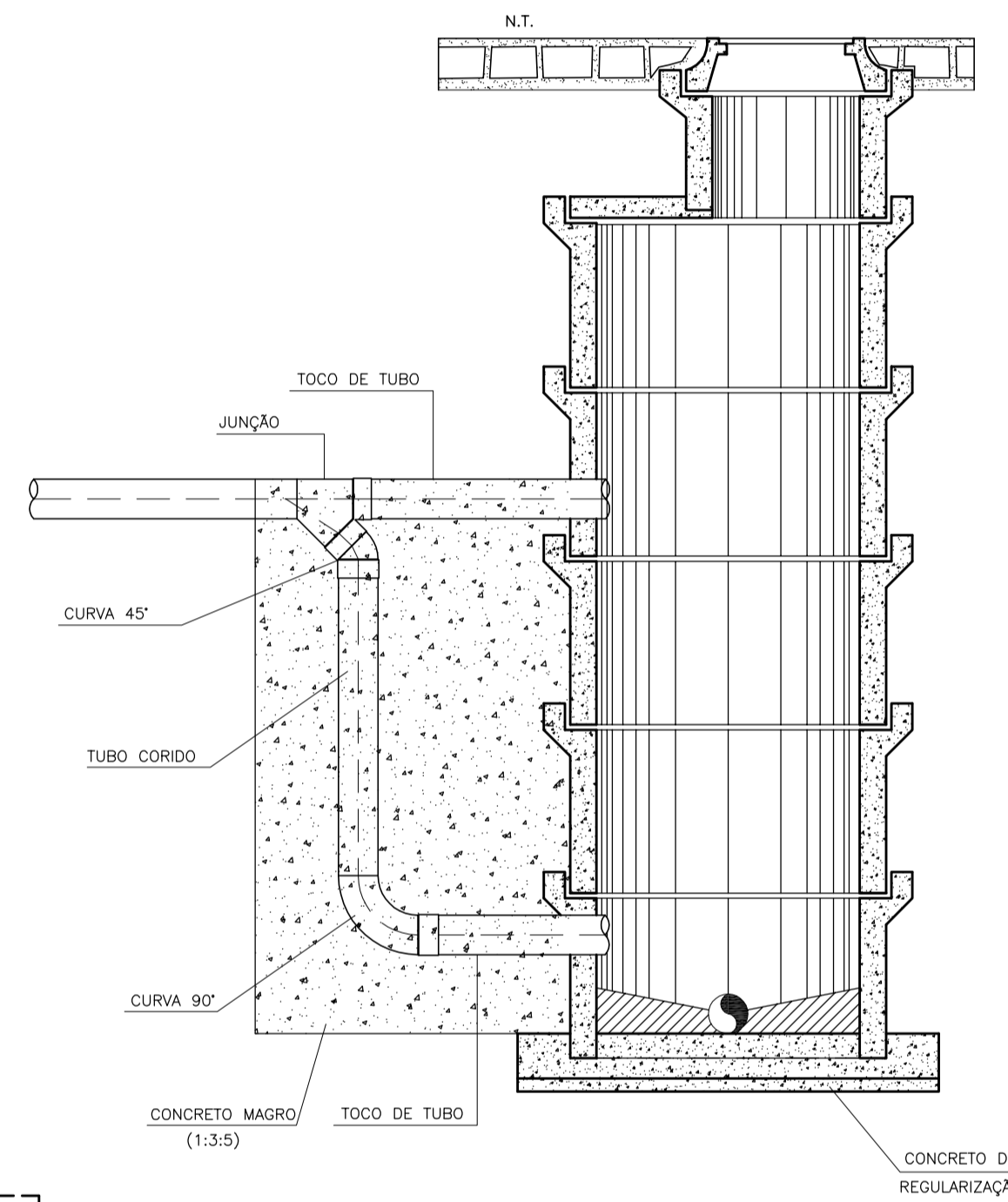
DETALHE DO TIL DE PASSAGEM NA REDE
SEM ESCALA



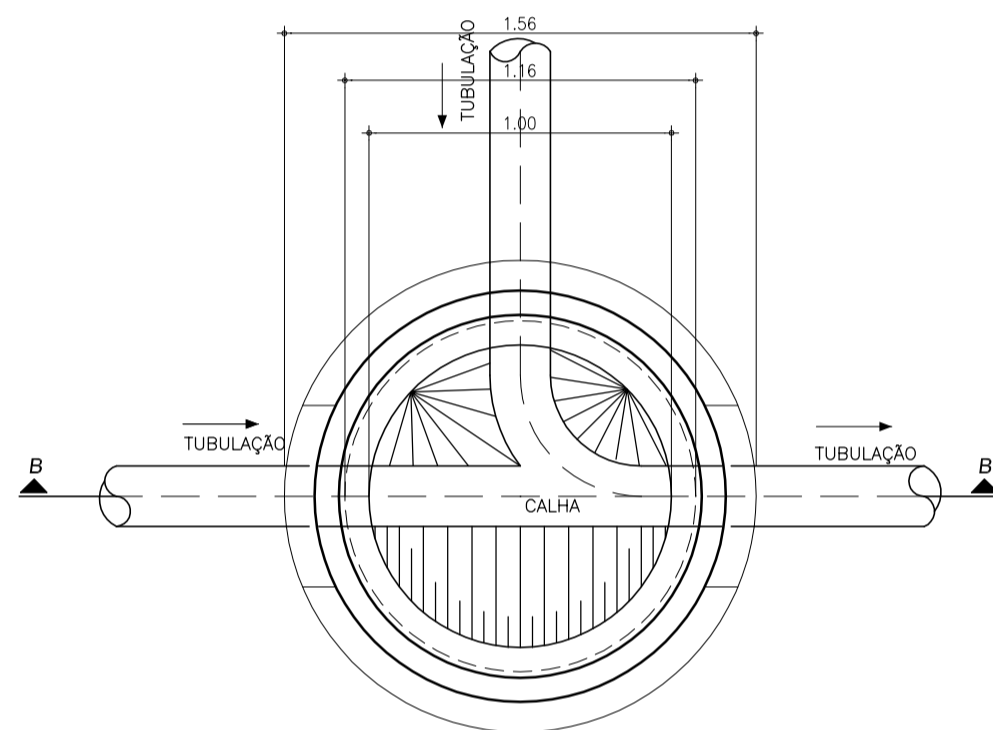
NOTAS

- ① - TIL DE PASSAGEM REDE
- ② - TUBO DE LIMPEZA
- ③ - SAPATA DE CONCRETO
- ④ - CONCRETO NA BASE E NO CORPO DO TIL
- ⑤ - REDE (TUBOS VMILFOR)
- ⑥ - TAPÃO COMPLETO

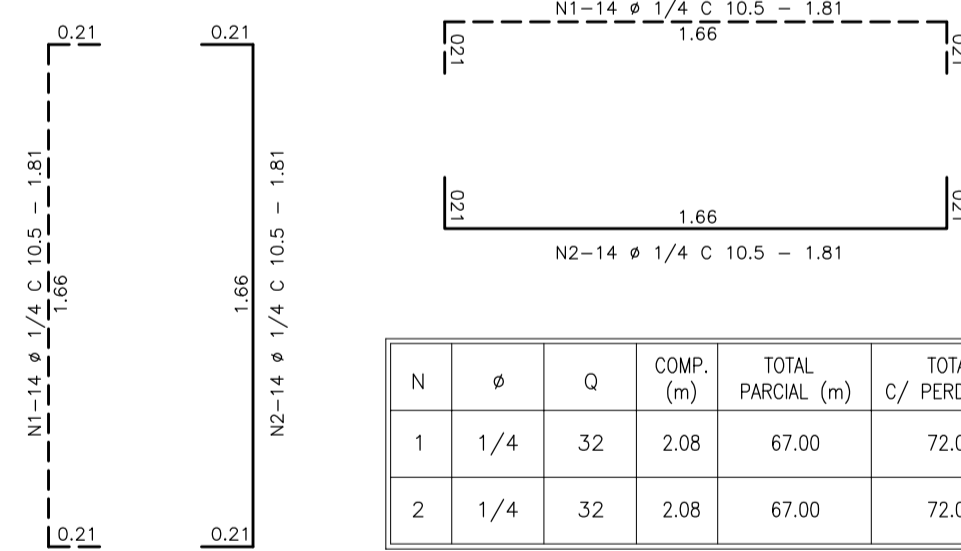
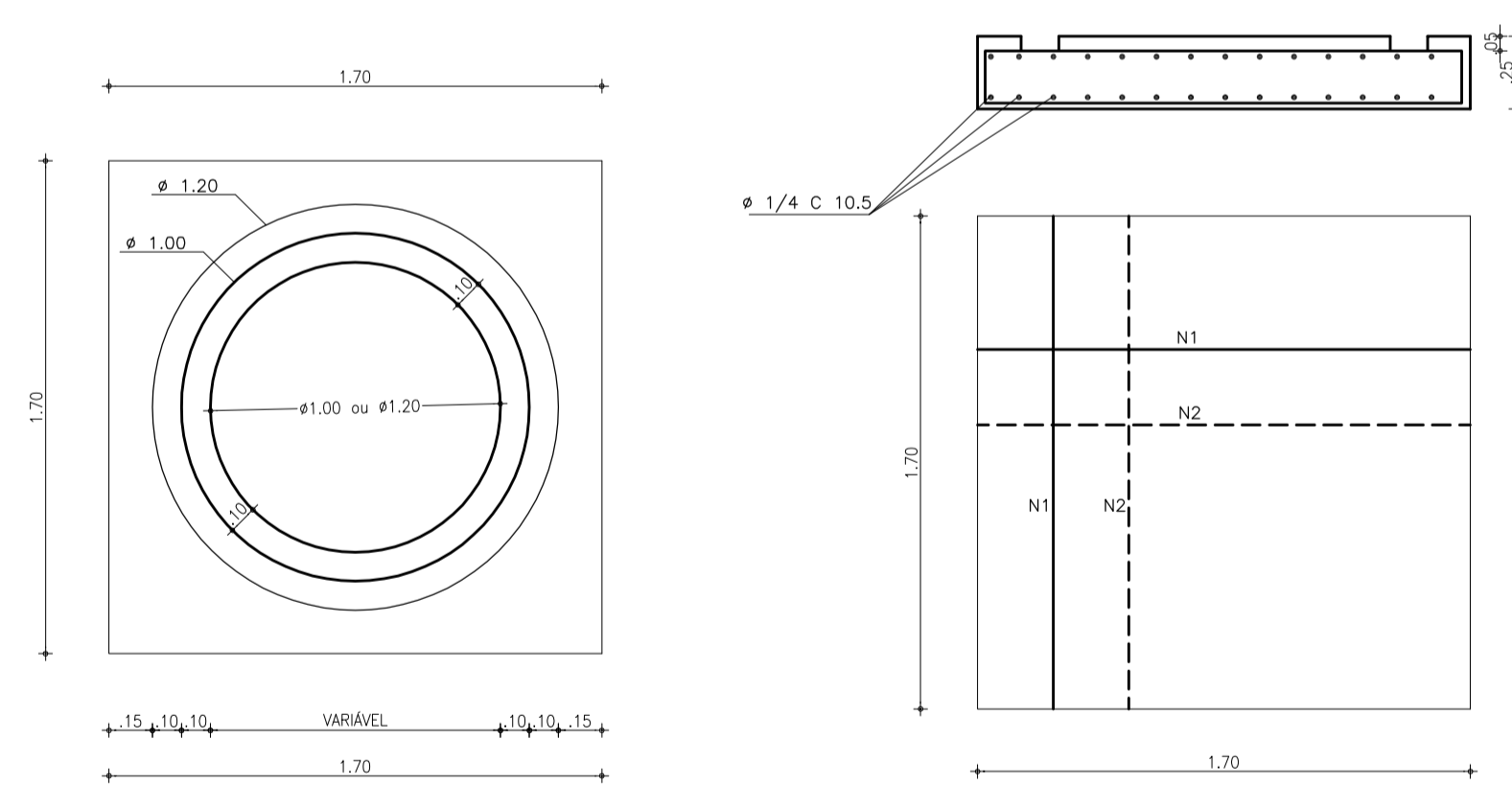
DETALHE DE TUBO DE QUEDA PARA H >= 0.70
SEM ESCALA



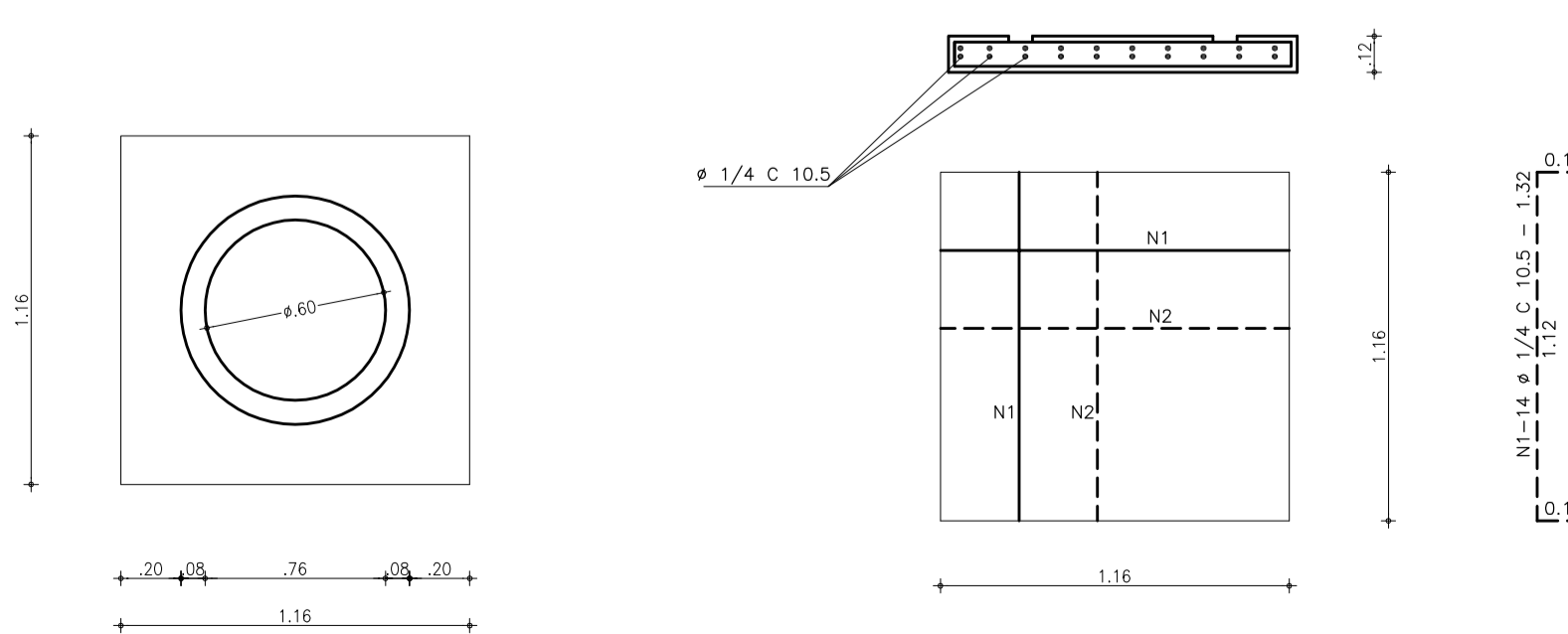
CORTE - BB
ESCALA - 1:25



LAJE DE FUNDO DO POÇO DE VISITA DE Ø1000 E 1200 mm
ESCALA 1:25

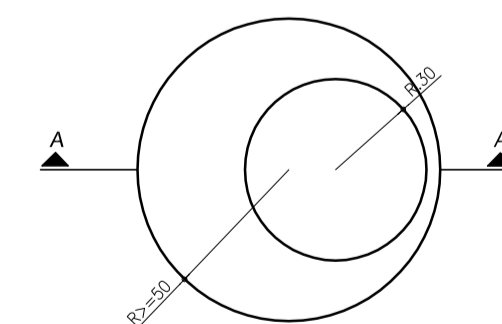


LAJE DE FUNDO DO POÇO DE VISITA DE Ø 600 mm
ESCALA 1:25

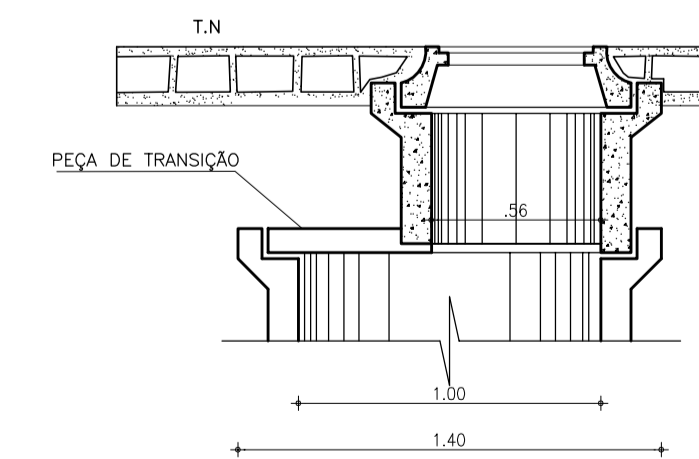


N	φ	Q	COMP. (m)	TOTAL PARCIAL (m)	TOTAL C/ PERDA (m)	PESO Kg
1	1/4	32	2.08	67.00	72.00	18.00
2	1/4	32	2.08	67.00	72.00	18.00

FORMA DA PEÇA DE TRANSIÇÃO
ESCALA - 1:25



CORTE A-A
ESCALA - 1:25



N	φ	Q	COMP. (m)	TOTAL PARCIAL (m)	TOTAL C/ PERDA (m)	PESO Kg
1	1/4	22	1.32	29.04	34.00	8.50
2	1/4	22	1.32	29.04	34.00	8.50

OBSERVAÇÃO:
CONCRETO F_{ck}=15.00 MPa

Nº	DESCRIÇÃO	DATA	PROJETADO	DESENHADO
REVISÃO				

COMPANHIA DE ÁGUA E ESGOTO DO CEARÁ
DIRETORIA DE ENGENHARIA
GERÊNCIA DE PROJETOS DE ENGENHARIA

DESENHO 22/32
PRANCHA Nº 01/01

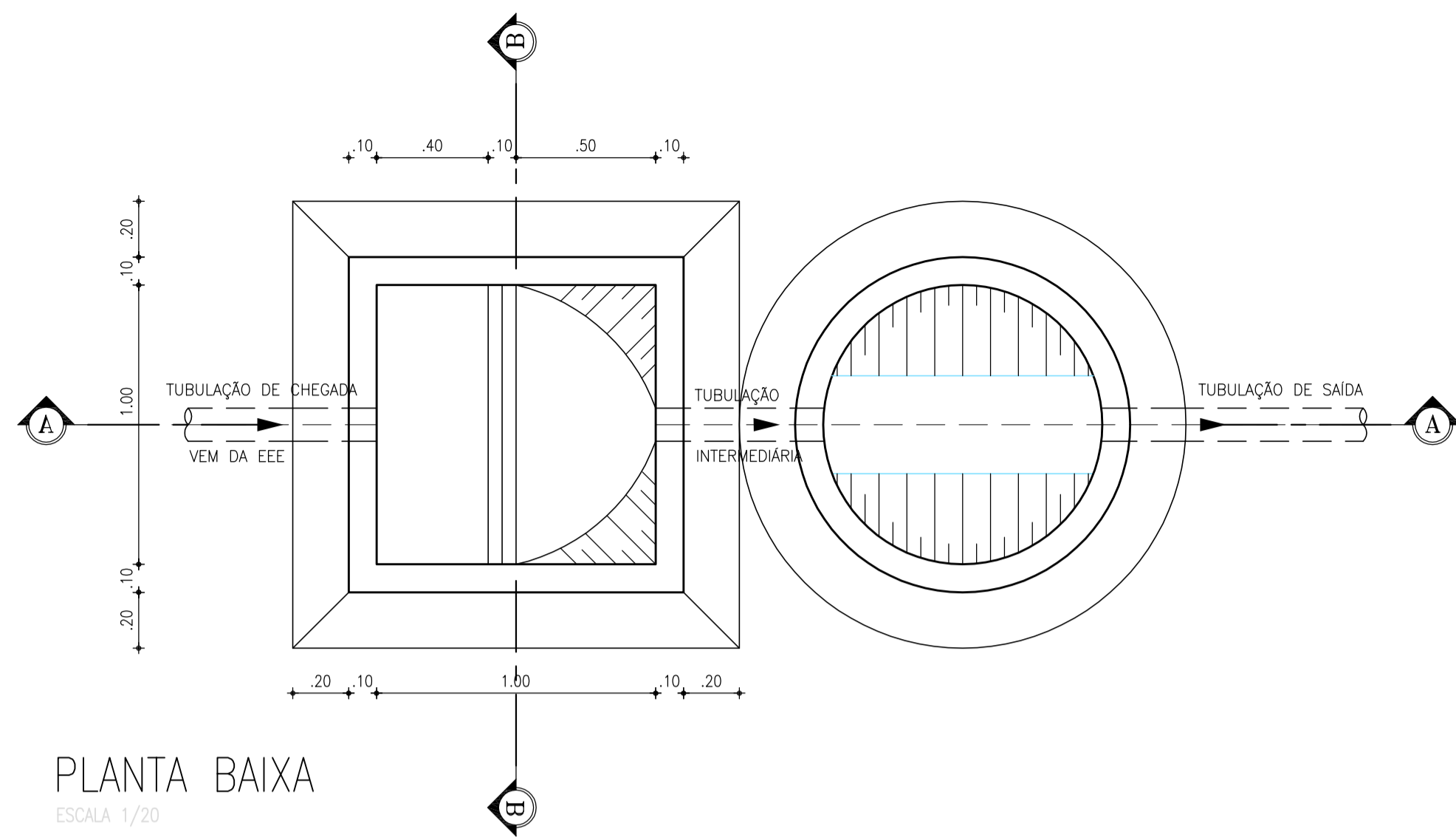
PROJETO BÁSICO DO REMANESCENTE DO SISTEMA DE ESGOTAMENTO SANITÁRIO DE FORTALEZA - SUB BACIA CE-06

PROJETO BÁSICO

PROJETOS COMPLEMENTARES

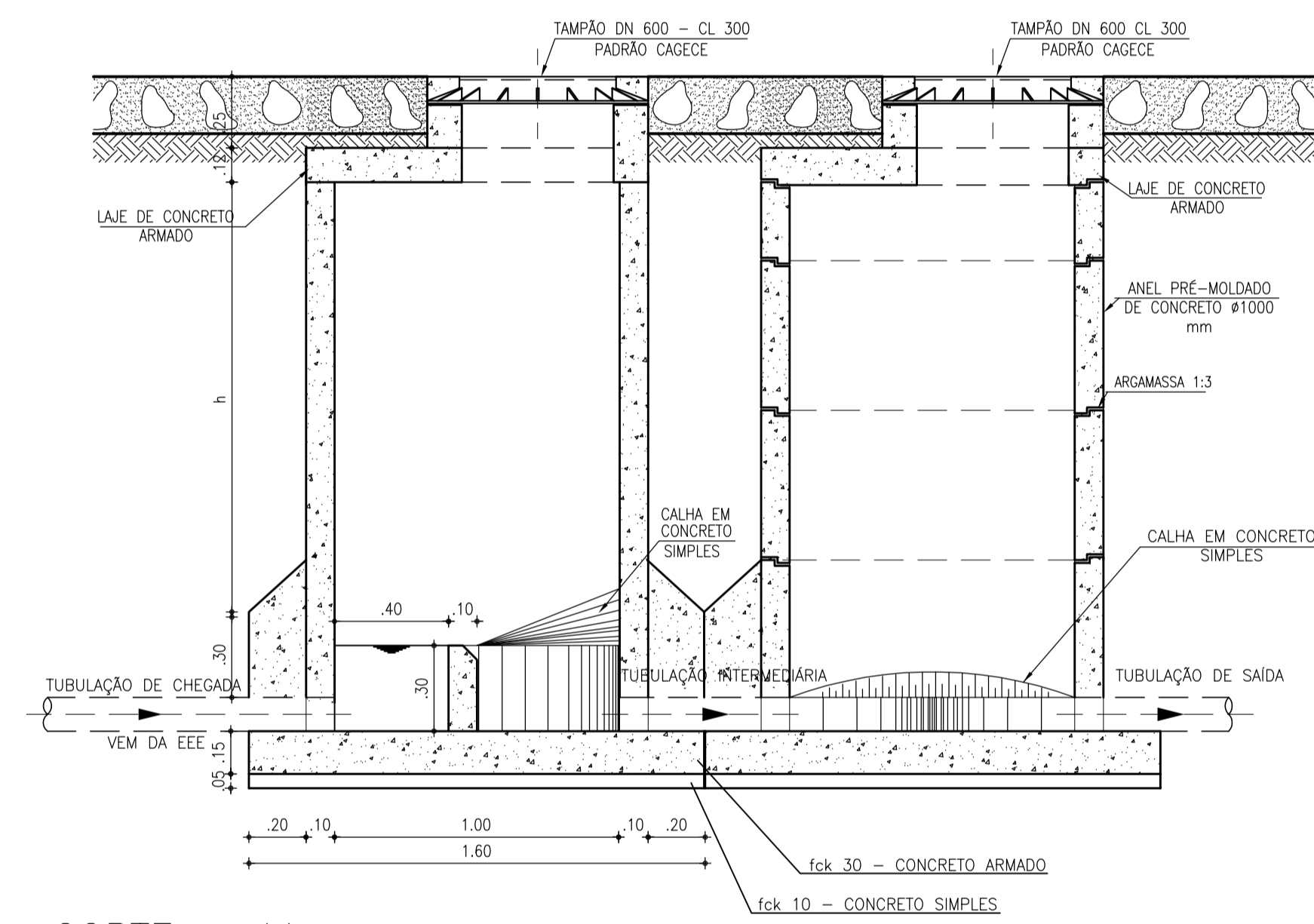
POÇO DE VISITA, TUBO DE QUEDA E TIL DE PASSAGEM

GERÊNCIA:	ENGº ALYSSON CÉSAR AZEVEDO DA SILVA		
SUPERVISÃO:	ENGº PAULO SERGIO SILVA DO AMARAL		
PROJETO:	ENGº JACKSON JOSÉ BEZERRA CAVALCANTI RNP 0608052167		
DESENHO:	ARQUIMEDES	ESCALA:	INDICADA
ARQUIVO:	22.32_SES-BACIA_CE6_PROJCOMPLEM_PVISITA_01.01	DATA:	MAIO/2013



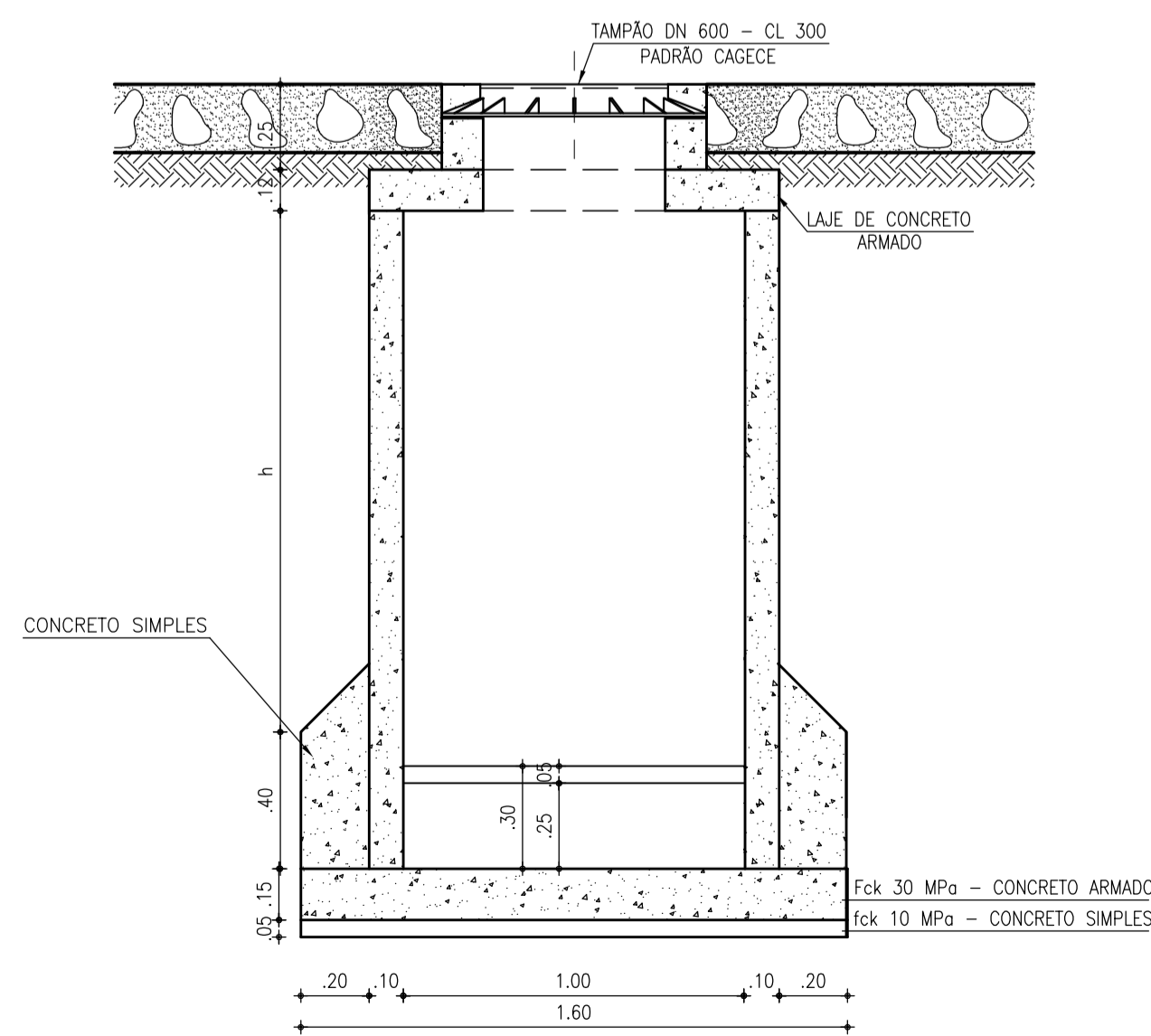
PLANTA BAIXA
ESCALA 1/20

POÇO DE VISITA ESPECIAL



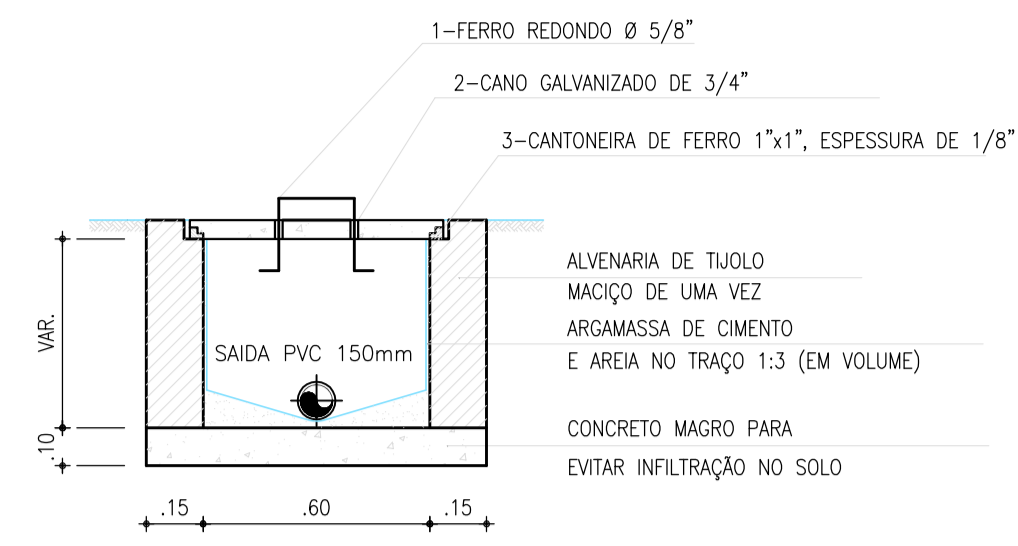
CORTE - AA
ESCALA 1/20

POÇO DE VISITA ESPECIAL



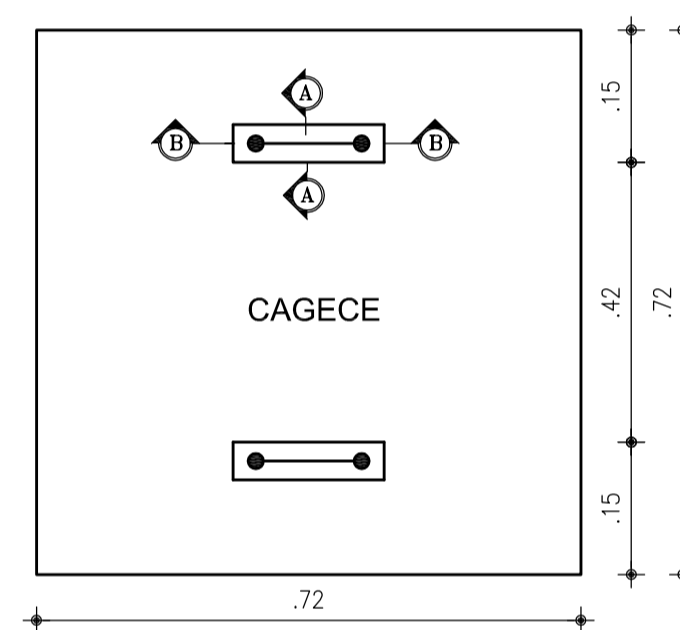
CORTE - BB
ESCALA 1/20

ER	TUBULAÇÃO DE CHEGADA	TUBULAÇÃO INTERMEDIÁRIA	TUBULAÇÃO DE SAIDA
ER	100	100	100



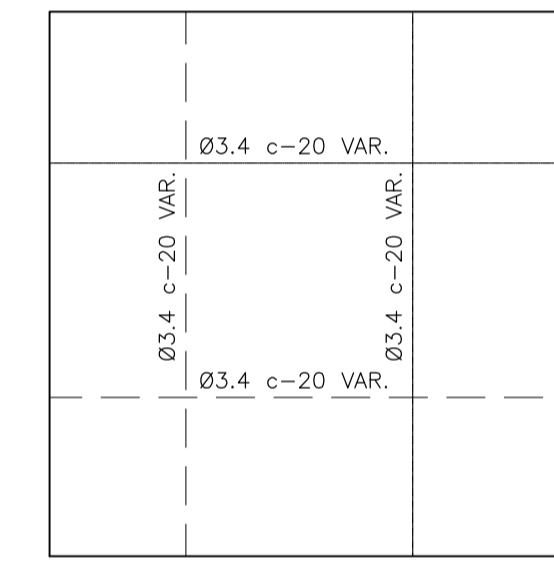
DETALHE CX. DE PASSAGEM
ESCALA 1/20

DETALHE DA TAMPA

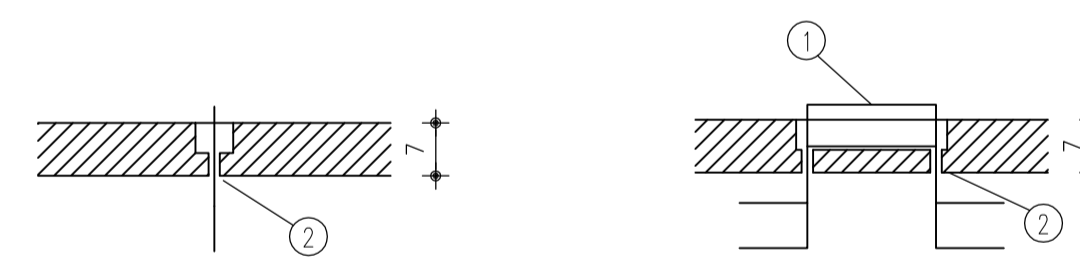


TAMPA DA CAIXA DE PASSAGEM

ESCALA 1/10



ARMADURA
ESCALA 1/10



CORTE A-A
ESCALA 1/10

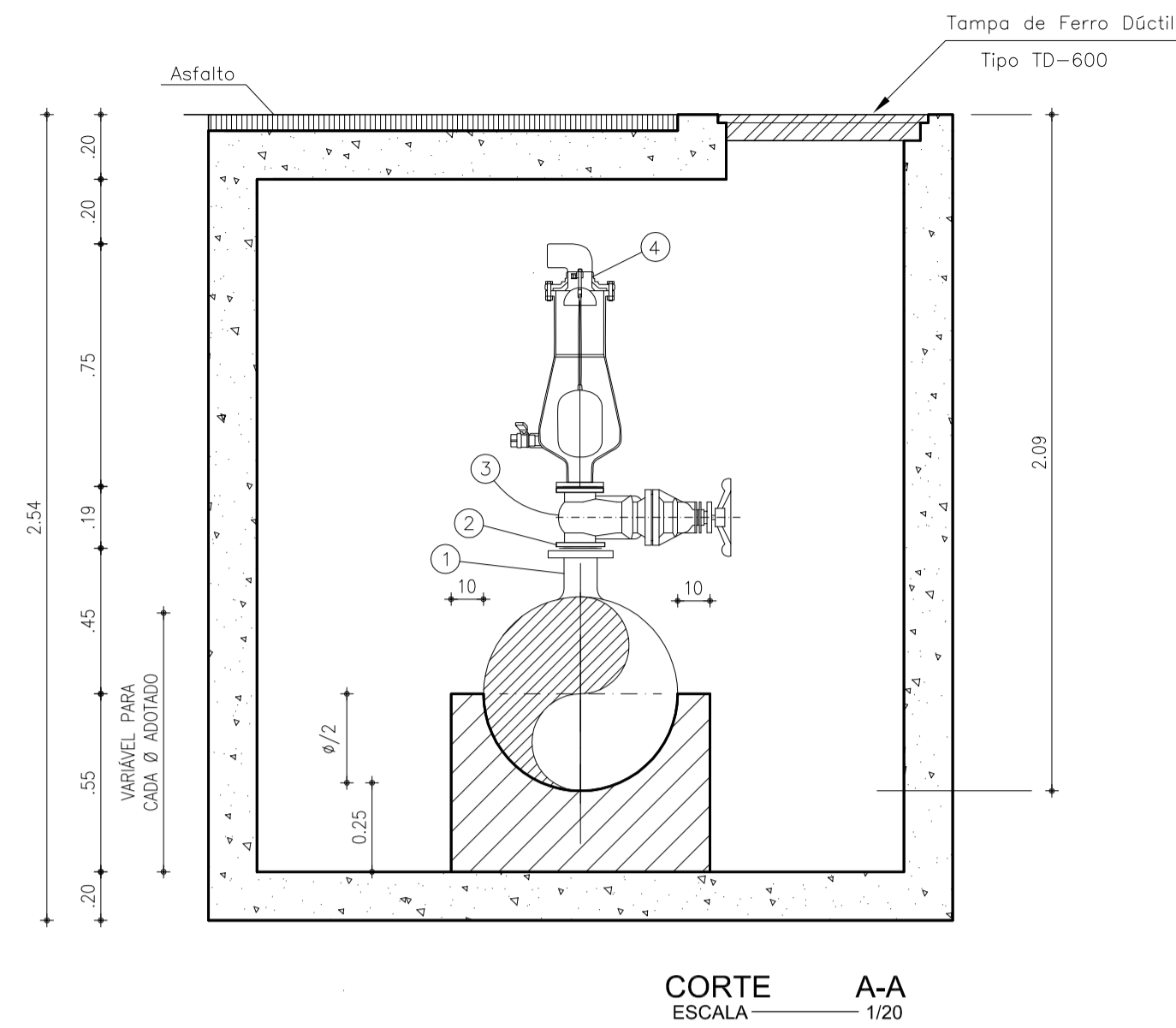
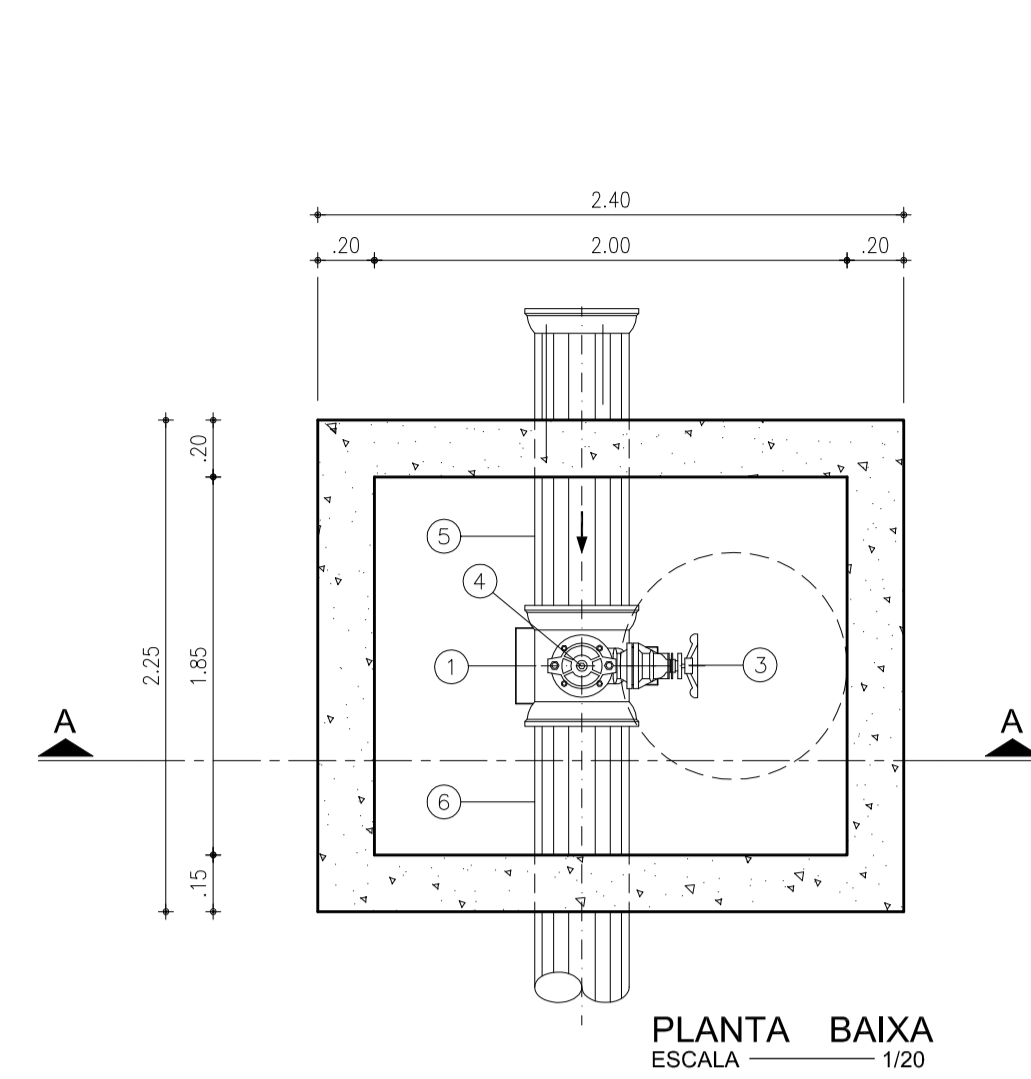
CORTE B-B
ESCALA 1/10

OBSERVAÇÕES:

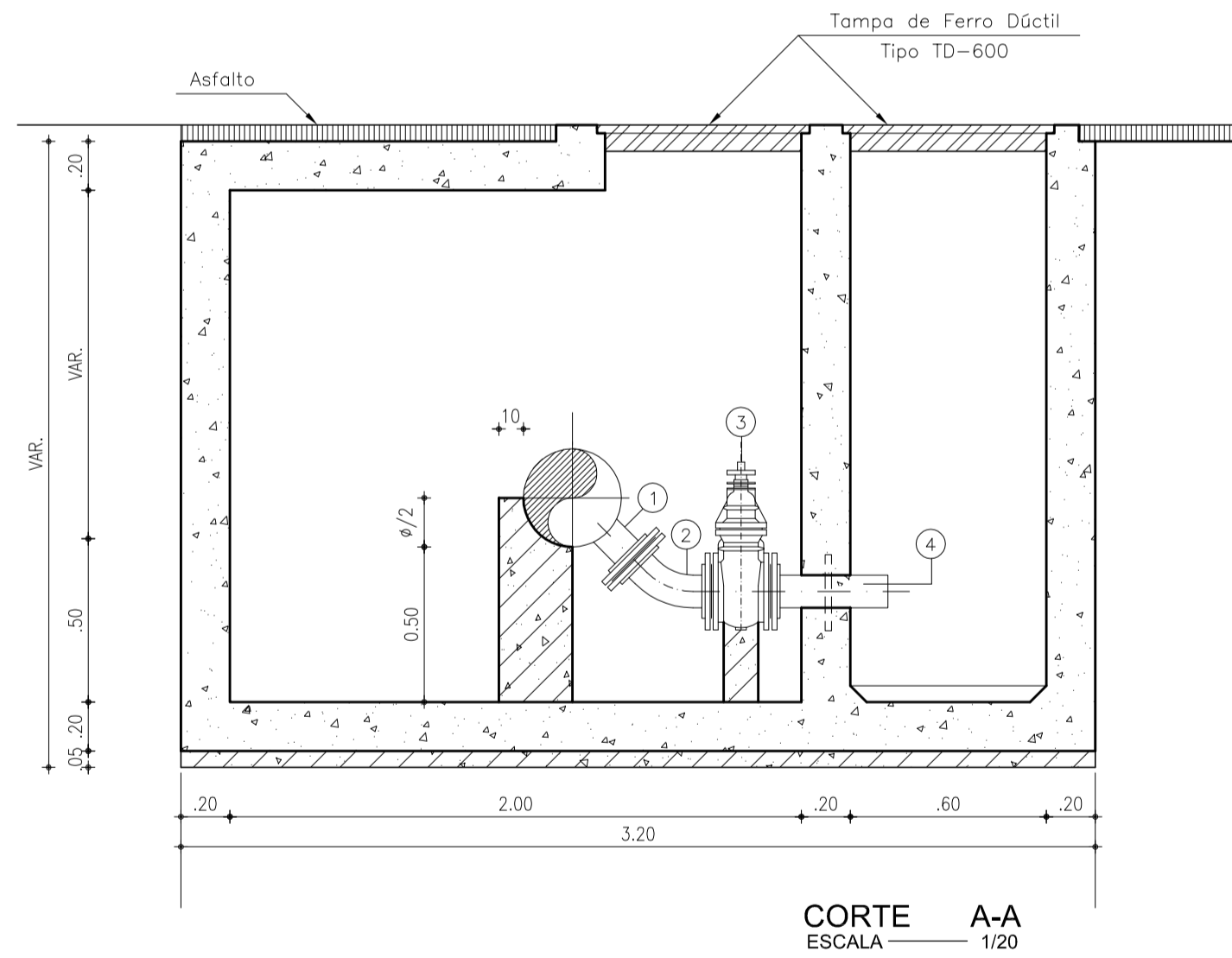
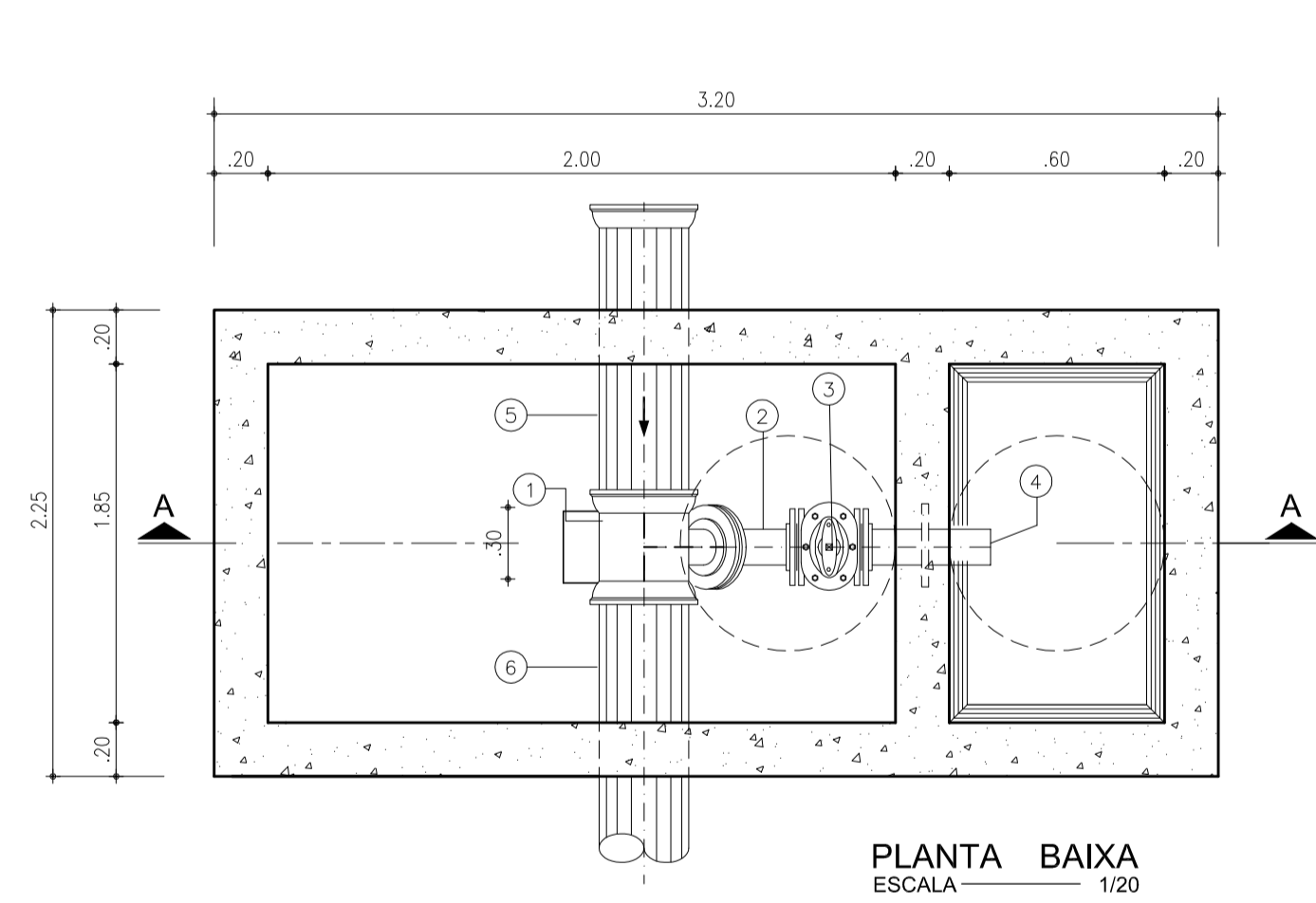
- a - CONCRETO TRAÇO 1 : 3 : 5
- b - ARMADURA SUPERIOR
- c - ARMADURA INFERIOR

Nº	DESCRIÇÃO	DATA	PROJETADO	DESENHADO
REVISÃO				
COMPANHIA DE ÁGUA E ESGOTO DO CEARÁ DIRETORIA DE ENGENHARIA GERÊNCIA DE PROJETOS DE ENGENHARIA				
DESENHO 23/32		PRANCHA Nº 01/01		
PROJETO BÁSICO DO REMANESCENTE DO SISTEMA DE ESGOTAMENTO SANITÁRIO DE FORTALEZA - SUB BACIA CE-06				
PROJETO BÁSICO				
PROJETOS COMPLEMENTARES POÇO DE VISITA ESPECIAL E CAIXA DE PASSAGEM				
GERÊNCIA:	ENGº ALYSSON CÉSAR AZEVEDO DA SILVA			
SUPERVISÃO:	ENGº PAULO SERGIO SILVA DO AMARAL			
PROJETO:	Engº JACKSON JOSÉ BEZERRA CAVALCANTI RNP 0608052167			
DESENHO:	ARQUIMEDES	ESCALA:	INDICADA	
ARQUIVO:	23.32_SES-BACIA CE6_PROJCOMPLEM_PV-ESPECIAL_01.01	DATA:	MAIO/2013	

CAIXA DE VENTOSA PARA EMISSÁRIO



CAIXA DE REGISTRO DE DESCARGA



CAIXA DE REGISTRO DE DESCARGA		100mm		150mm		200mm		250mm		300mm		400mm		500mm		600mm	
Ítem	Descrição	Quant. un.	Ø (mm)	Quant. un.	Ø (mm)	Quant. un.	Ø (mm)	Quant. un.	Ø (mm)	Quant. un.	Ø (mm)	Quant. un.	Ø (mm)	Quant. un.	Ø (mm)	Quant. un.	Ø (mm)
1	Tê F*F* Bolsa/Bolsa/Flange	1	100x100	1	150x100	1	200x100	1	250x100	1	300x100	1	400x200	1	500x200	1	600x200
2	C45* F*F* Flangeada	1	100	1	100	1	100	1	100	1	100	1	200	1	200	1	200
3	Registro Flange/Cabeçote	1	100	1	100	1	100	1	100	1	100	1	200	1	200	1	200
4	Extremidade F*F* Flange Ponta C/ Aba de Vedação	1	100	1	100	1	100	1	100	1	100	1	200	1	200	1	200
5	Toco de Tubo F*F* Ponta/Bolsa L=1.50m	1	100	1	150	1	200	1	250	1	300	1	400	1	500	1	600
6	Toco de Tubo F*F* Ponta/Ponta L=1.50m	1	100	1	150	1	200	1	250	1	300	1	400	1	500	1	600

CAIXA DE VENTOSA		100mm		150mm		200mm		250mm		300mm		400mm		500mm		600mm	
Ítem	Descrição	Quant. un.	Ø (mm)	Quant. un.	Ø (mm)	Quant. un.	Ø (mm)	Quant. un.	Ø (mm)	Quant. un.	Ø (mm)	Quant. un.	Ø (mm)	Quant. un.	Ø (mm)	Quant. un.	Ø (mm)
1	Tê F*F* Bolsa/Bolsa/Flange	1	100x100	1	150x100	1	200x100	1	250x100	1	300x100	1	400x100	1	500x100	1	600x100
2	Placa de Redução	-	-	-	-	-	-	-	-	-	-	-	-	-	-	-	-
3	Registro Flange/Cabeçote	1	100	1	100	1	100	1	100	1	100	1	100	1	100	1	100
4	Ventosa Combinada ou Cinética	1	100	1	100	1	100	1	100	1	100	1	100	1	100	1	100
5	Toco de Tubo F*F* Ponta/Bolsa L=1.50m	1	100	1	150	1	200	1	250	1	300	1	400	1	500	1	600
6	Toco de Tubo F*F* Ponta/Ponta L=1.50m	1	100	1	150	1	200	1	250	1	300	1	400	1	500	1	600

Nº	DESCRIÇÃO	DATA	PROJETADO	DESENHADO
R E V I S Ã O				

COMPANHIA DE ÁGUA E ESGOTO DO CEARÁ
DIRETORIA DE ENGENHARIA
GERÊNCIA DE PROJETOS DE ENGENHARIA

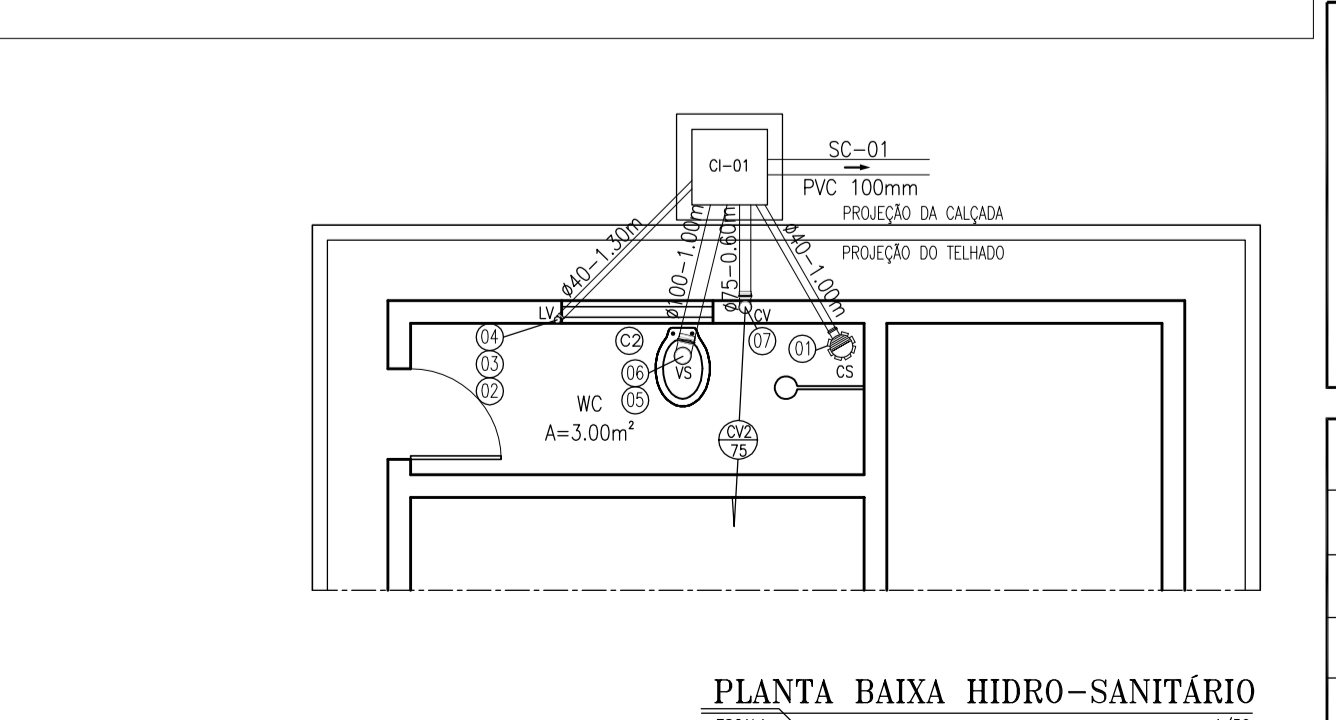
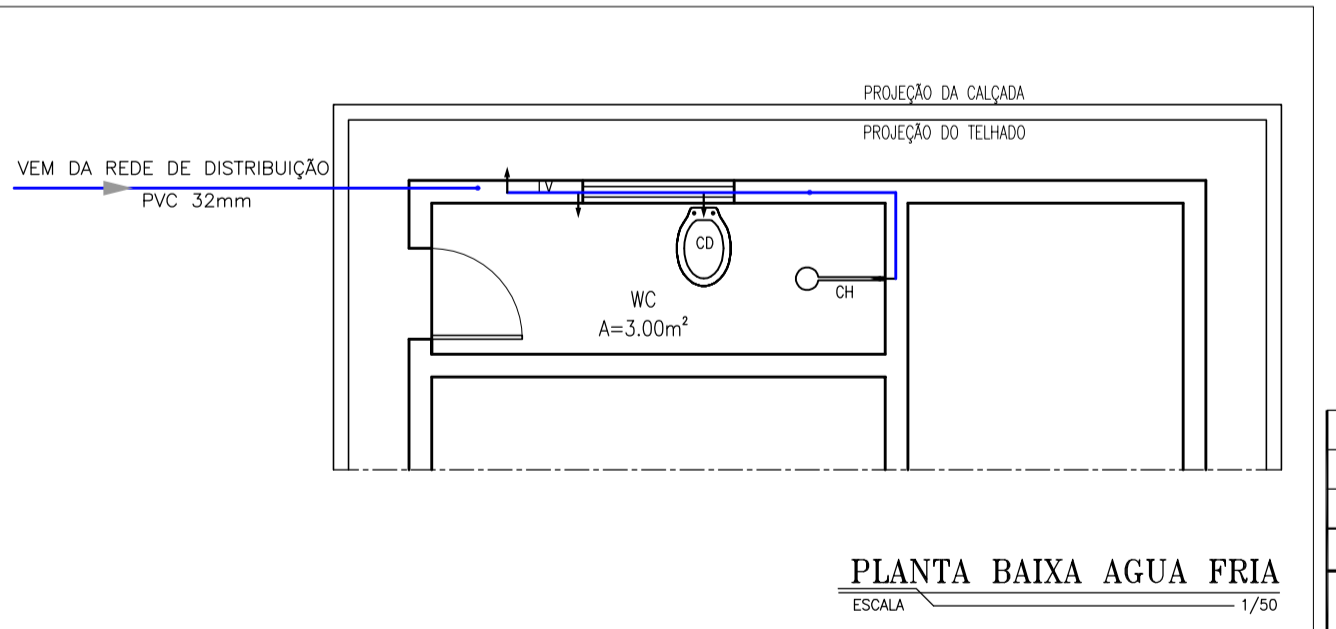
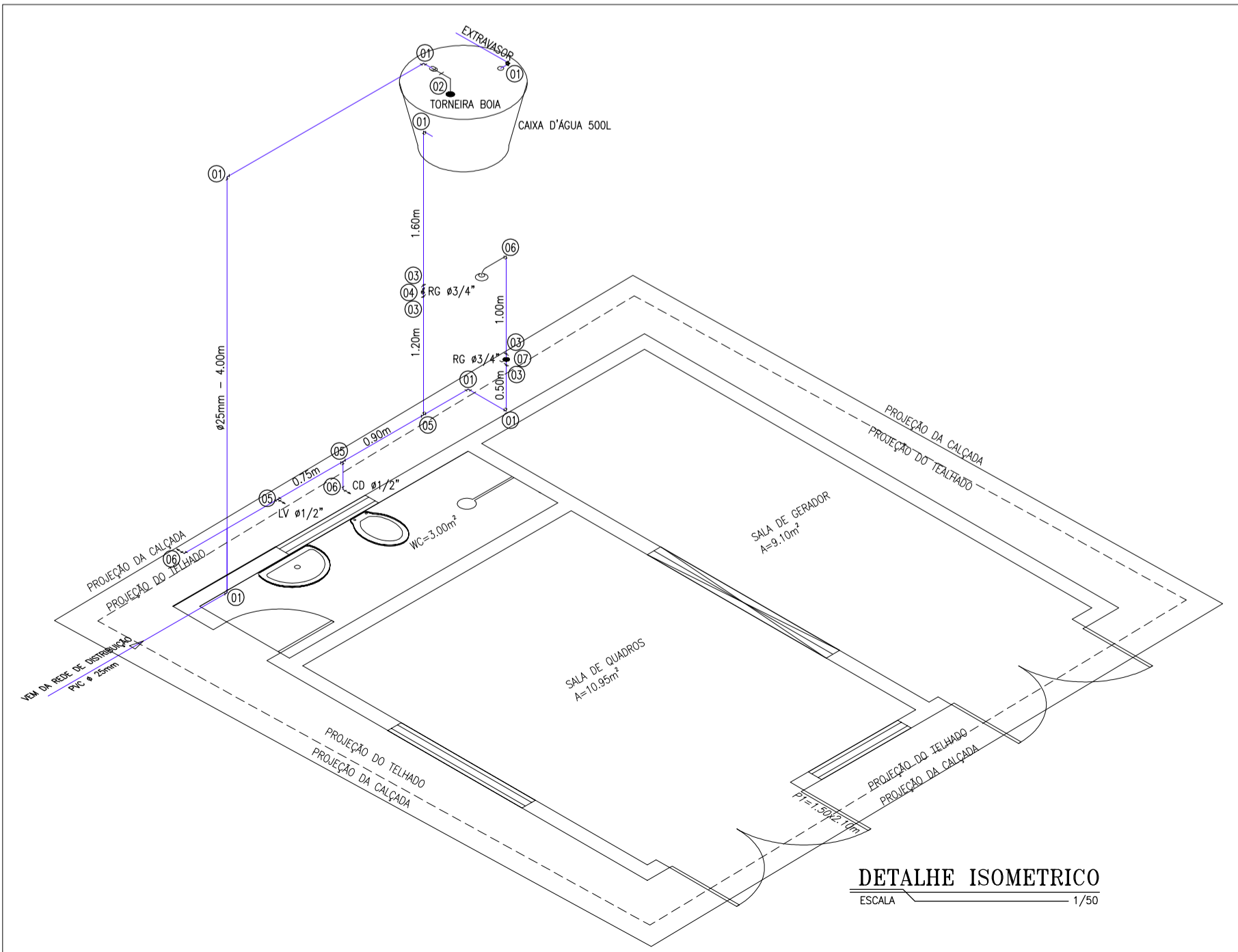
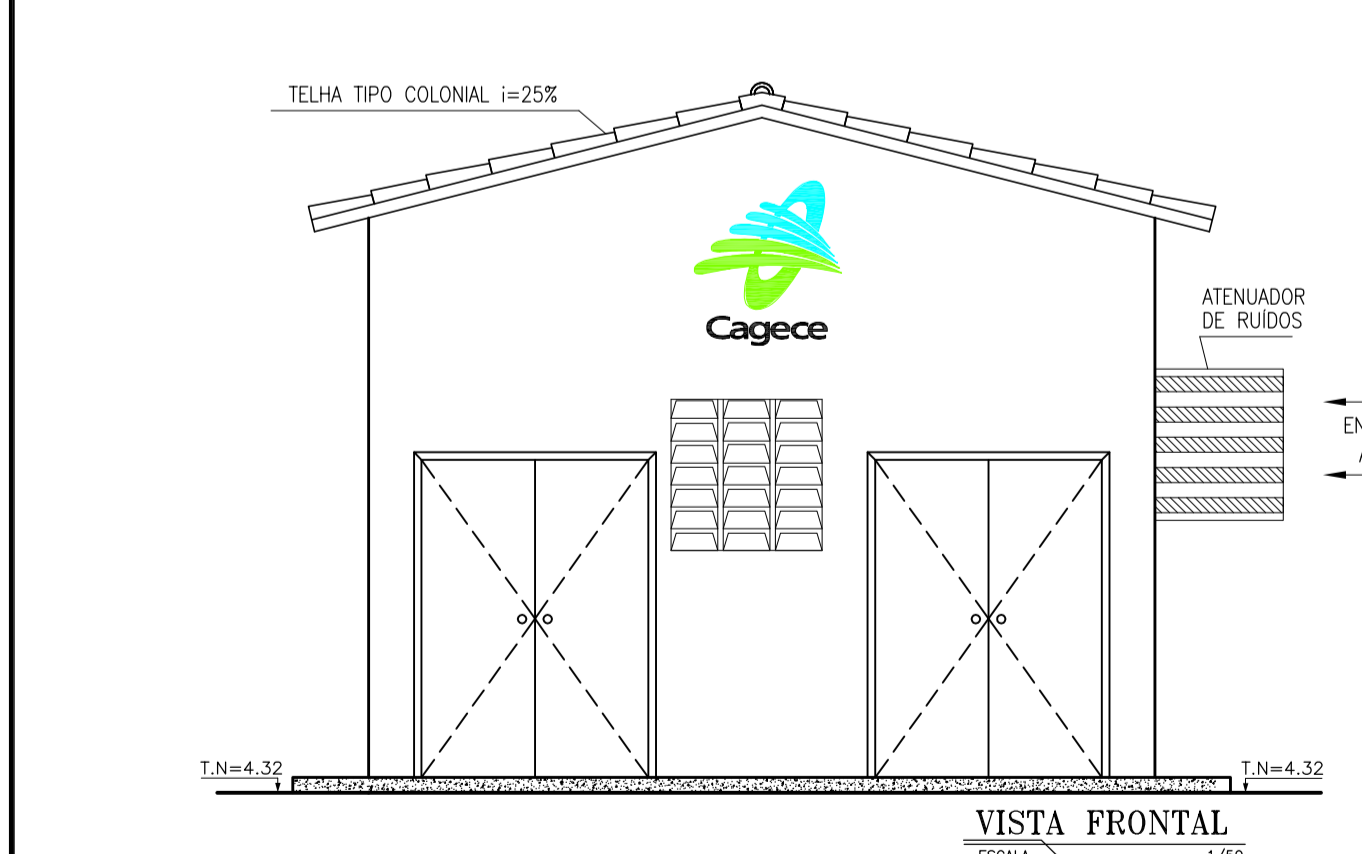
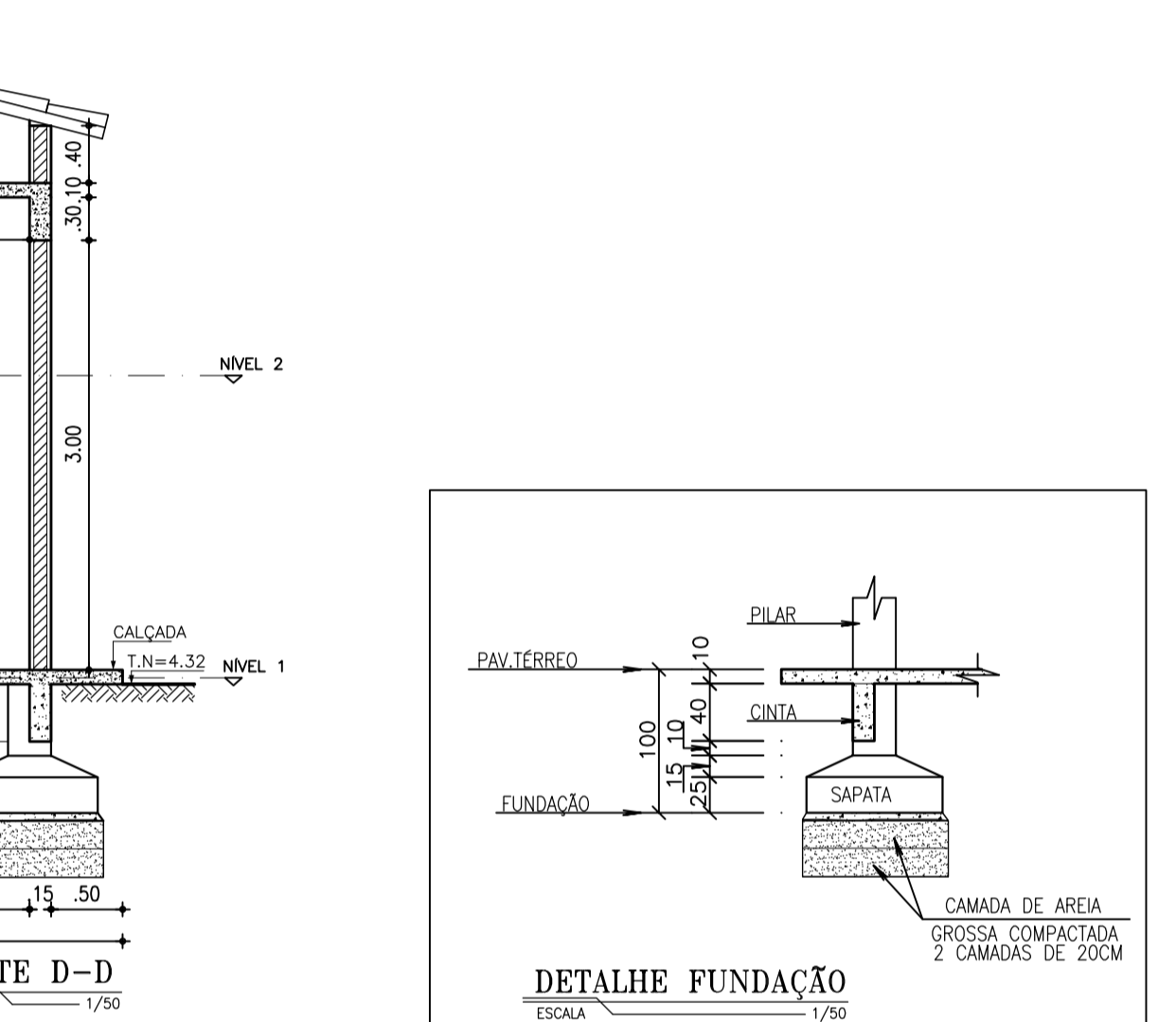
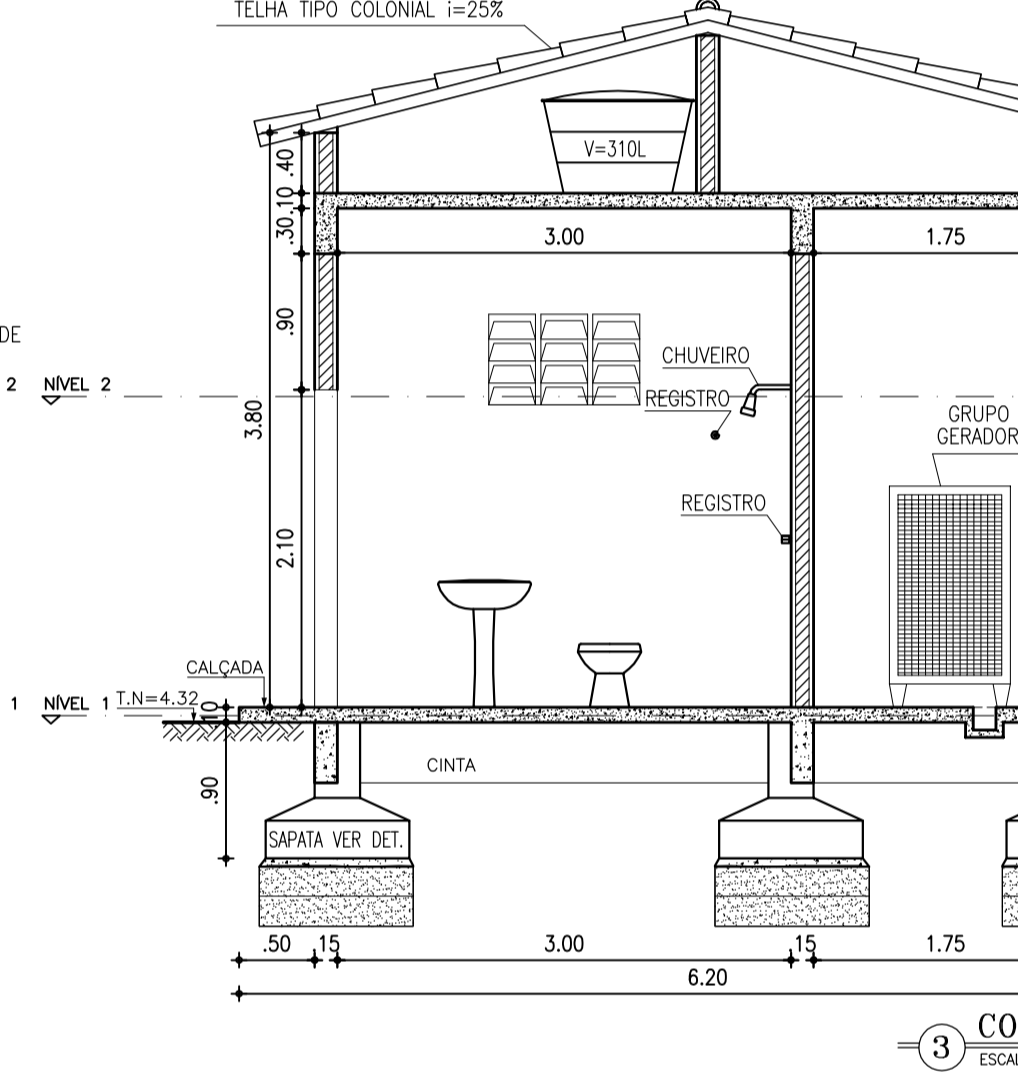
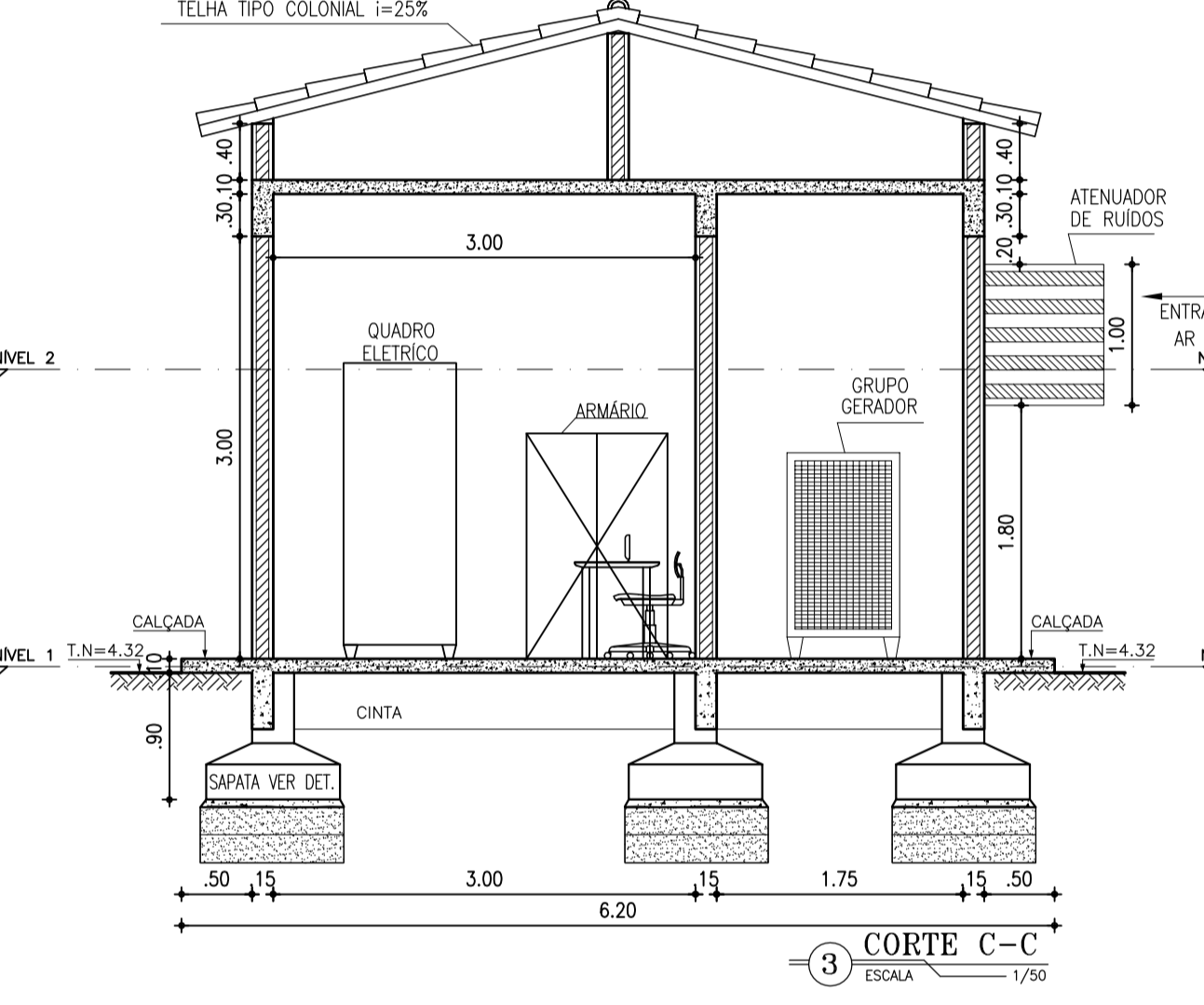
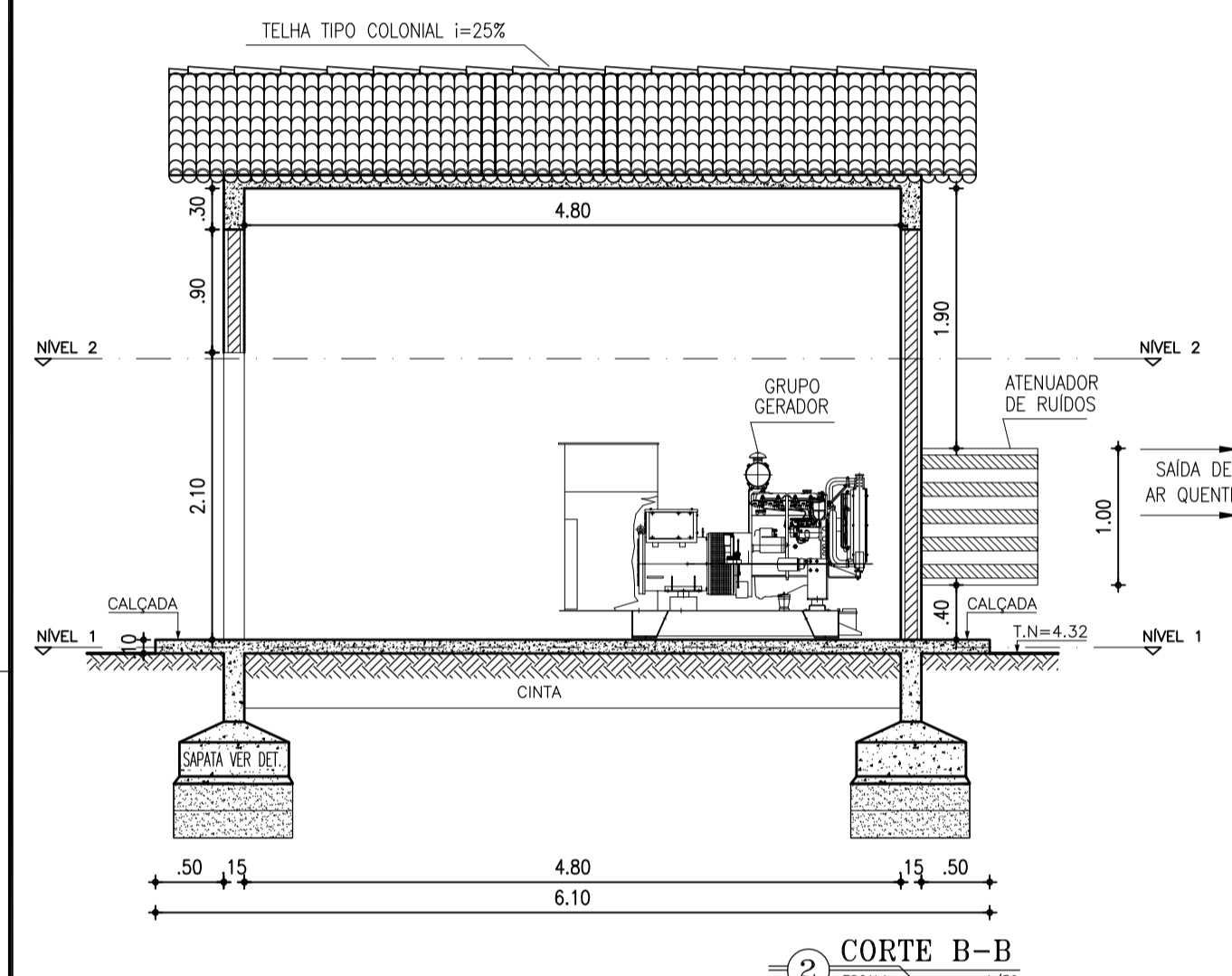
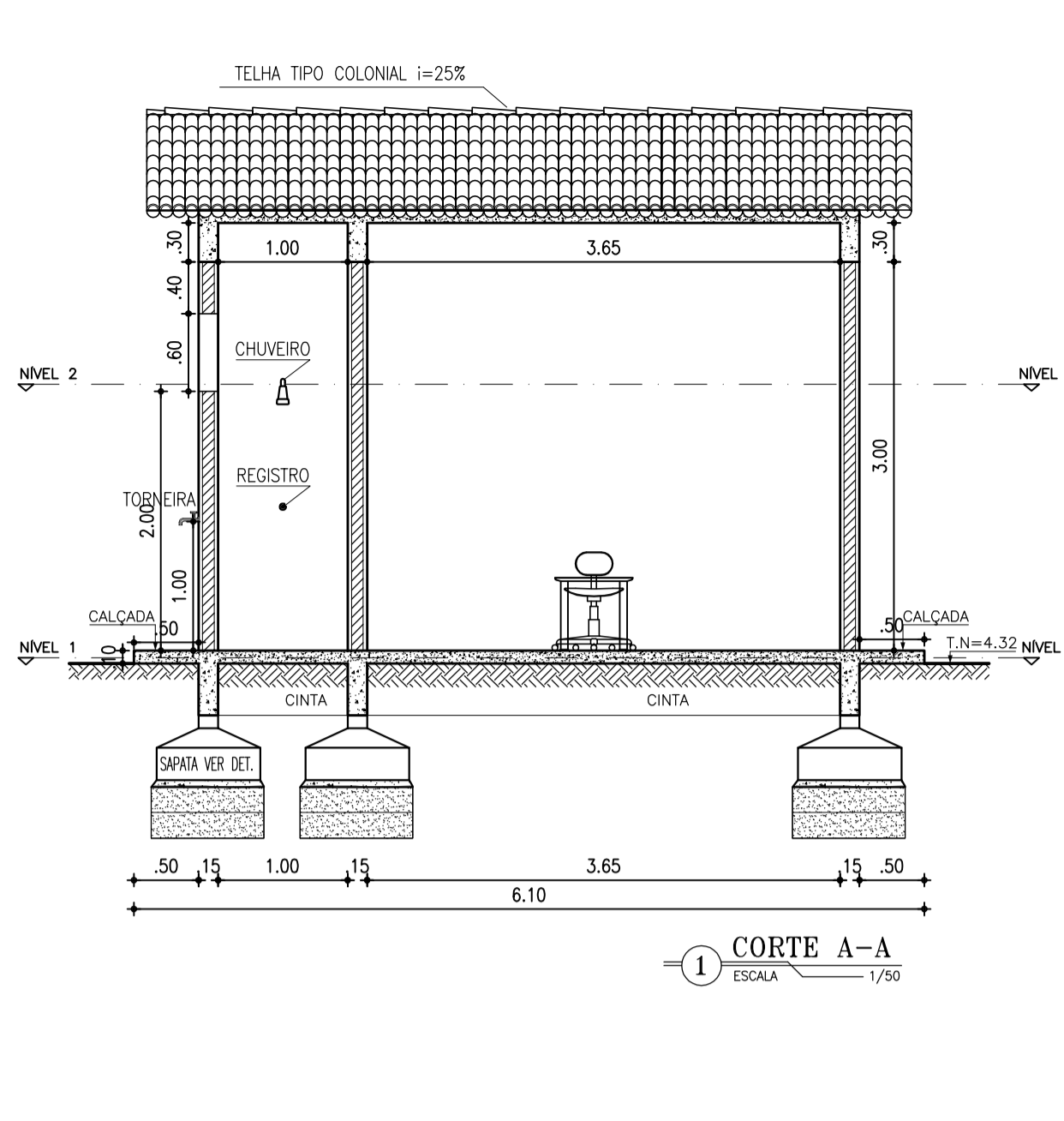
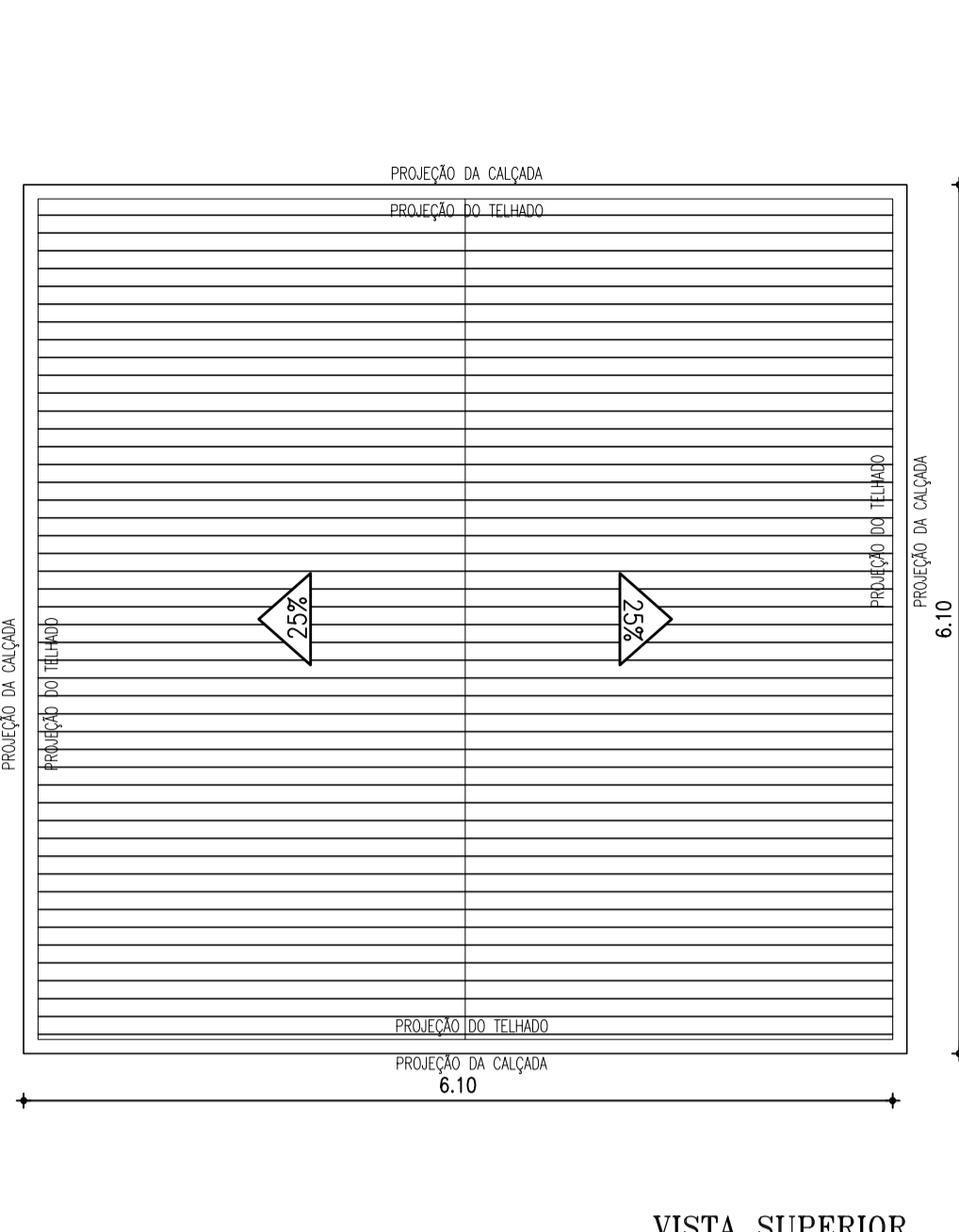
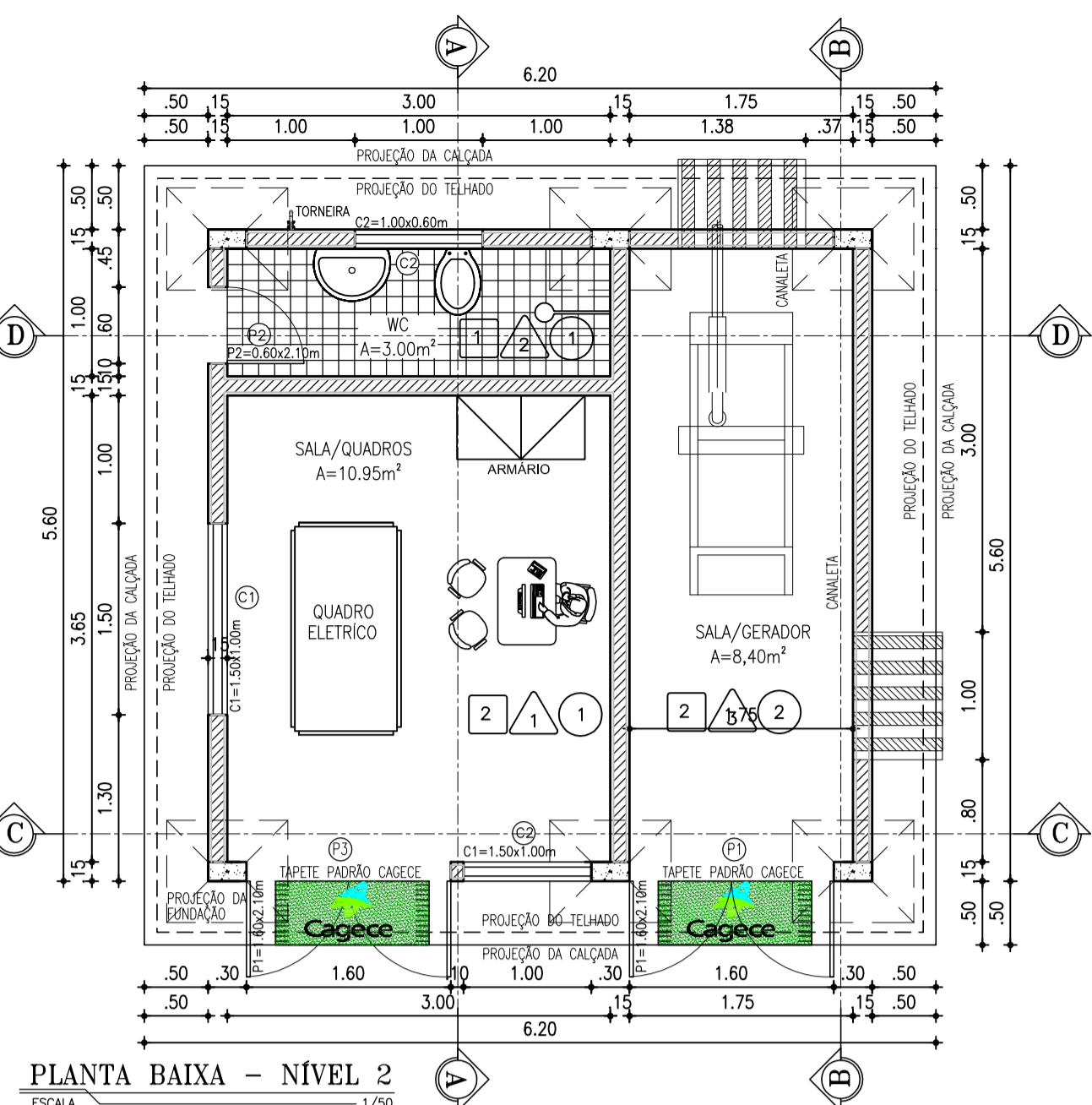
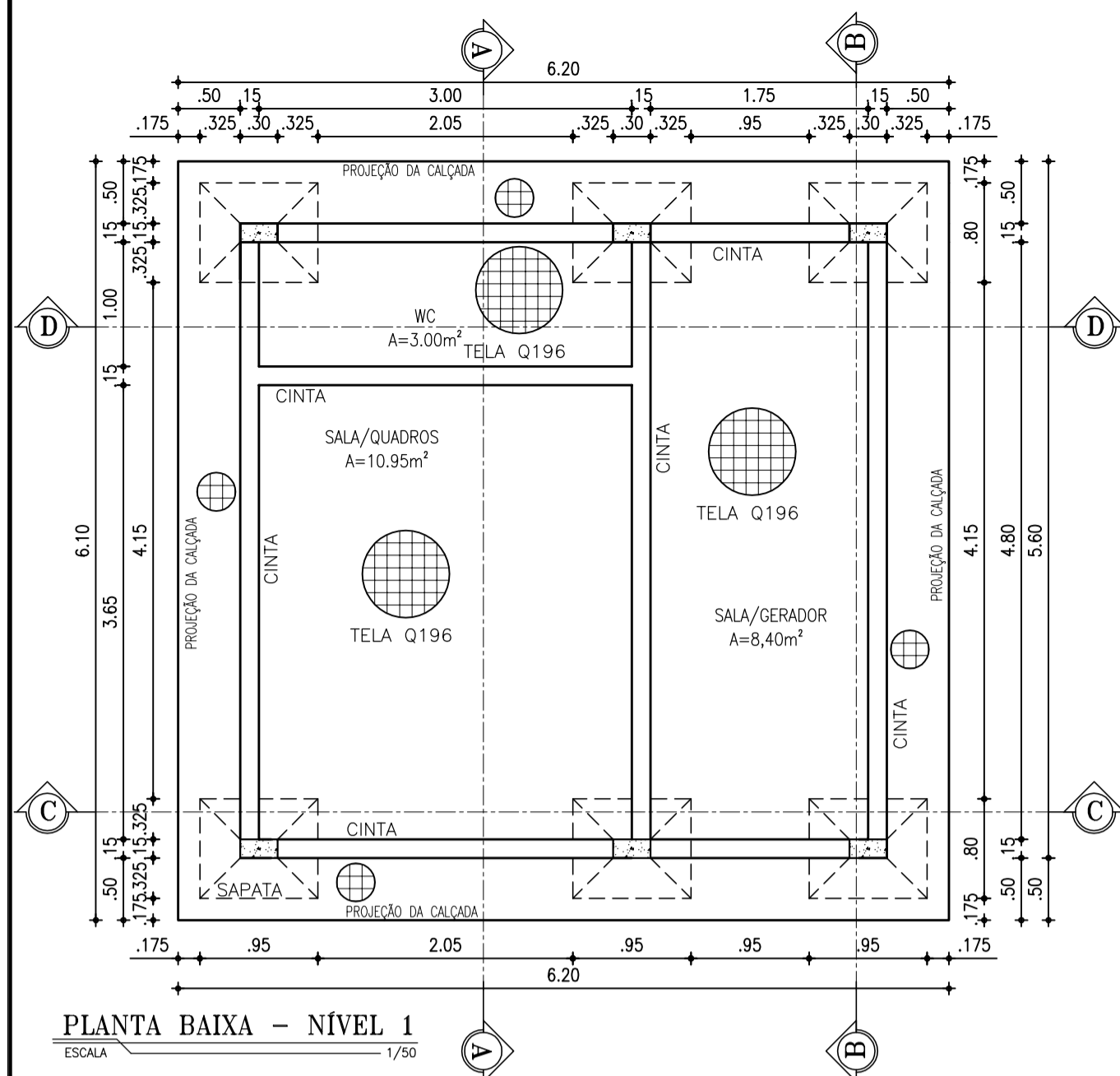
DESENHO: 25/32
PRANCHA Nº: 01/01

PROJETO BÁSICO DO REMANESCENTE DO SISTEMA DE ESGOTAMENTO SANITÁRIO DE FORTALEZA - SUB BACIA CE-06

PROJETO BÁSICO

PROJETOS COMPLEMENTARES
CAIXA DE REGISTRO DE DESCARGA E VENTOSA

GERÊNCIA:	ENGº ALYSSON CÉSAR AZEVEDO DA SILVA		
SUPERVISÃO:	ENGº PAULO SERGIO SILVA DO AMARAL		
PROJETO:	Engº JACKSON JOSÉ BEZERRA CAVALCANTI RNP 0608052167		
DESENHO:	ARQUIMEDES	ESCALA:	INDICADA
ARQUIVO:	25.32_SES-BACIA CE6_PROJCOMPLEM_VENTDESCARGA_01.01	DATA:	MAIO/2013



ESQUADRIAS		
ITEM	DISCRIMINAÇÃO	QUAN.
P1	PORTA ACÚSTICA 46db 2 FOLHAS	1.60x2.10m 01
P2	PORTA MACIÇA	0.60x2.10m 01
P3	PORTA FERRO 2 FOLHAS	1.60x2.10m 01
C1	COMBÓIO EM CONCRETO TIPO PESTANA	1.00x1.10m 01
C2	COMBÓIO EM CONCRETO TIPO PESTANA	1.00x0.60m 01

RELEÇÃO DE PEÇAS AGUA FRIA		
ITEM	DISCRIMINAÇÃO	QUAN.
01	JOELHO 90° SOLDÁVEL 25mm	07
02	TORNEIRA - BOIA	01
03	ADAPTADOR SOLDÁVEL C/ BUCHA DE LATÃO 25x3/4"	04
04	REGISTRO DE GAVETA 3/4"	01
05	TE 90° SOLDÁVEL 25mm	03
06	JOELHO 90° SOLDÁVEL C/ BUCHA DE LATÃO 25x1/2"	03
07	REGISTRO DE GAVETA 3/4" C/ ACABAMENTO	01

RELEÇÃO DOS EQUIPAMENTO AGUA FRIA			
ABREVIATURA	DENOMINAÇÃO	QUAN.	ALTURA(m)
LV	LAVATÓRIO	01	0.60
CD	CAIXA DESCARGA	01	0.30
CH	CHUVEIRO	01	2.10

RELEÇÃO DE PEÇAS HIDRO-SANITÁRIO		
ITEM	DISCRIMINAÇÃO	QUAN.
01	CAIXA SIFONADA - 150x150x150x50	01
02	JOELHO 90° 40mm	01
03	JOELHO 90° C/ BOLSA P/ ANEL	01
04	SIFÃO	01
05	JOELHO 90°C 100mm	01
06	LIGAÇÃO P/ SAIDA DE VASO SANITÁRIO - 100mm	01
07	JOELHO 90° 75mm	01

RELEÇÃO DOS EQUIPAMENTO HIDRO-SANITÁRIO	
ABREVIATURA	DENOMINAÇÃO
CI	CAIXA DE INSPEÇÃO EM ALVENARIA DE 0.50x0.50x0.50m
LV	LAVATÓRIO
VS	VASO SANITÁRIO
CS	CAIXA SIFONADA EM PVC 150x150x50
CV	COLUNA DE VENTILAÇÃO

REVESTIMENTO	
PISO:	
1	CERÂMICA ESMALTADA 40x40cm, BRANCA
2	PISO CIMENTADO
PAREDE:	
1	PINTURA PVA, BRANCA
2	CERÂMICA ESMALTADA 30x30cm ATÉ H= 1,55m, BRANCA
3	PINTURA PVA, BRANCA E PROTEÇÃO ACÚSTICA
TETO:	
1	PINTURA PVA, BRANCA
2	PINTURA PVA, BRANCA E PROTEÇÃO ACÚSTICA

LEGENDA

- ALVENARIA
- CONCRETO
- TERRENO NATURAL

REVISÃO			
N°	DESCRIÇÃO	DATA	PROJETADO
1	ADEQUAÇÃO	JULHO/2019	JOÃO NETO
N°	DESCRIÇÃO	DATA	PROJETADO

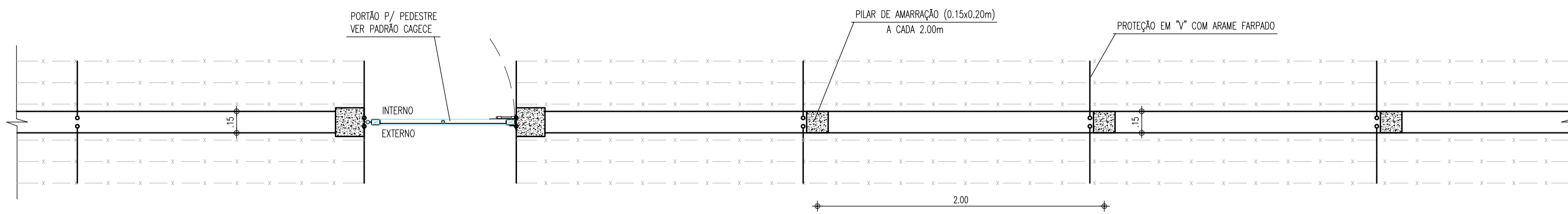
COMPANHIA DE ÁGUA E ESGOTO DO CEARÁ
 DIRETORIA DE ENGENHARIA
 GERÊNCIA DE PROJETOS DE ENGENHARIA

DESENHO: 26/32
 PRANCHA Nº: 01/01

PROJETO BÁSICO DO REMANESCENTE DO SISTEMA DE ESGOTO SANITÁRIO DE FORTALEZA - SUB BACIA CE-06

PROJETO BÁSICO
 PROJETOS COMPLEMENTARES
 CASA DO GERADOR TIPO

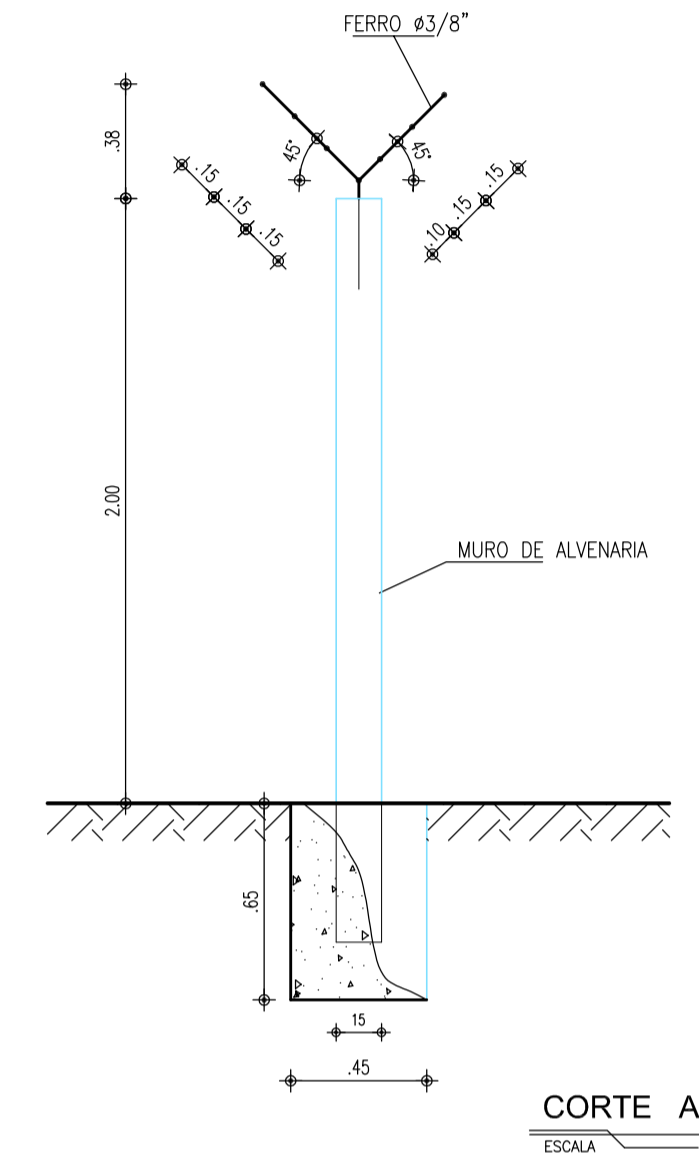
GERÊNCIA:	ENGº ALYSSON CÉSAR AZEVEDO DA SILVA	ESCALA:	INDICADA
SUPERVISÃO:	ENGº PAULO SERGIO SILVA DO AMARAL	DATA:	MAIO/2013
PROJETO:	Engº JACKSON JOSÉ BEZERRA CAVALCANTI RNP 0608052167		
DESENHO:	ARQUIMEDES		
ARQUIVO:	26.32_SES-BACIA CE6_PROJCOMPLEM_CGERADOR_01.01		



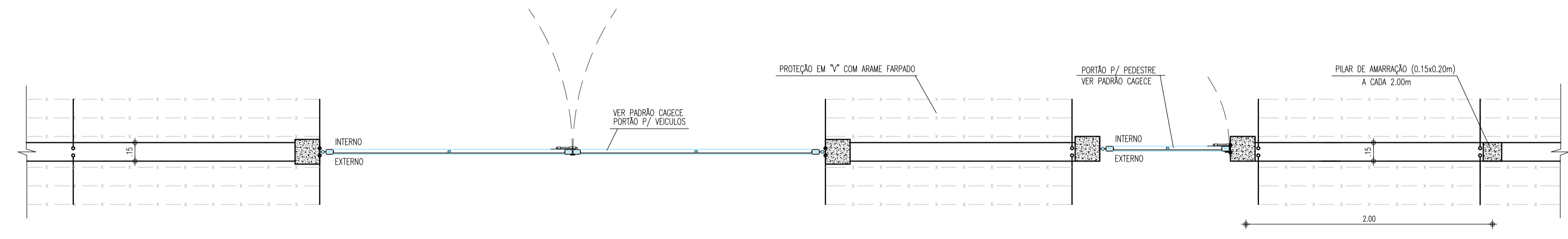
MURO EM ALVENARIA
C/ PORTÃO PARA PEDESTRE
ESCALA 1:25



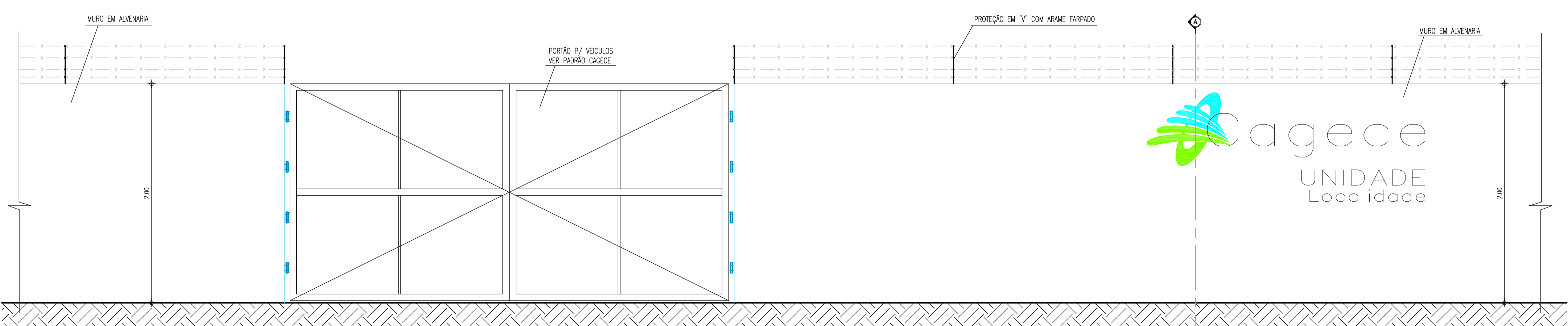
VISTA EXTERNA
ESCALA 1:25



CORTE A-A
ESCALA 1:25



MURO EM ALVENARIA
C/ PORTÃO PARA VEÍCULOS
ESCALA 1:25

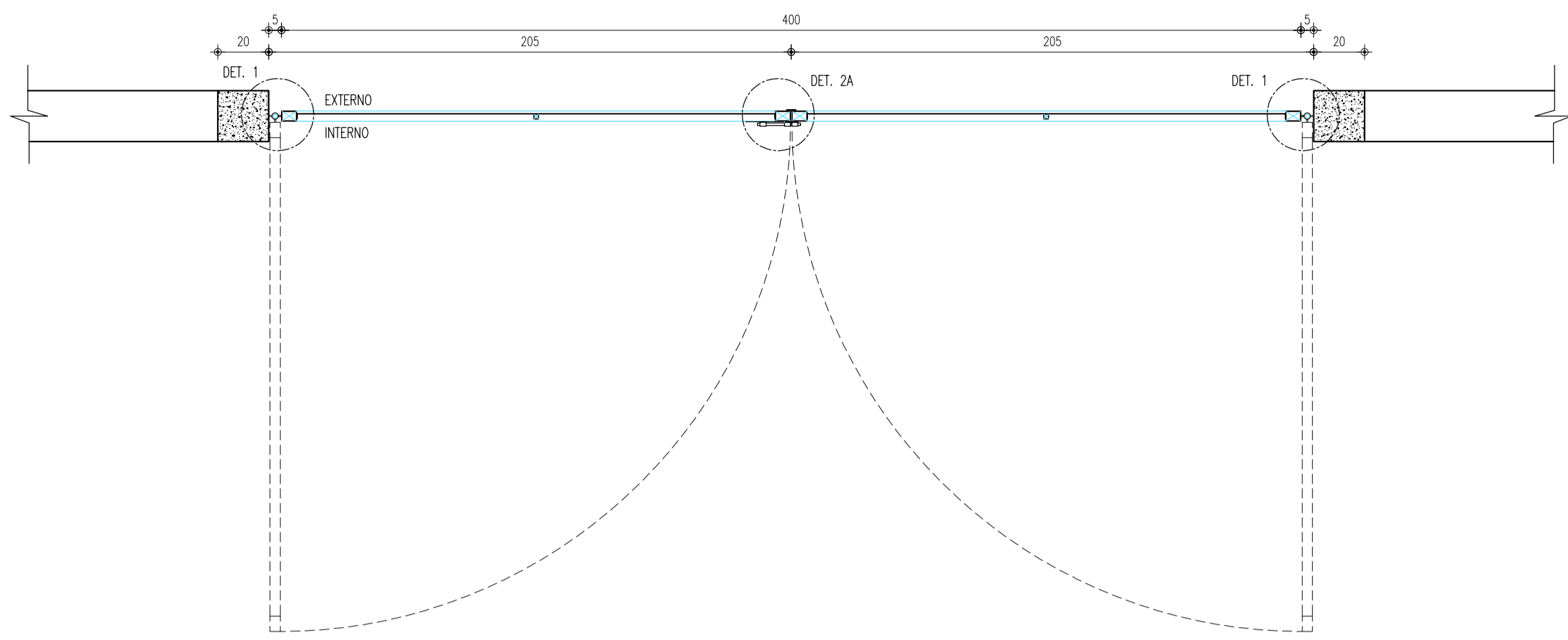


VISTA EXTERNA
ESCALA 1:25

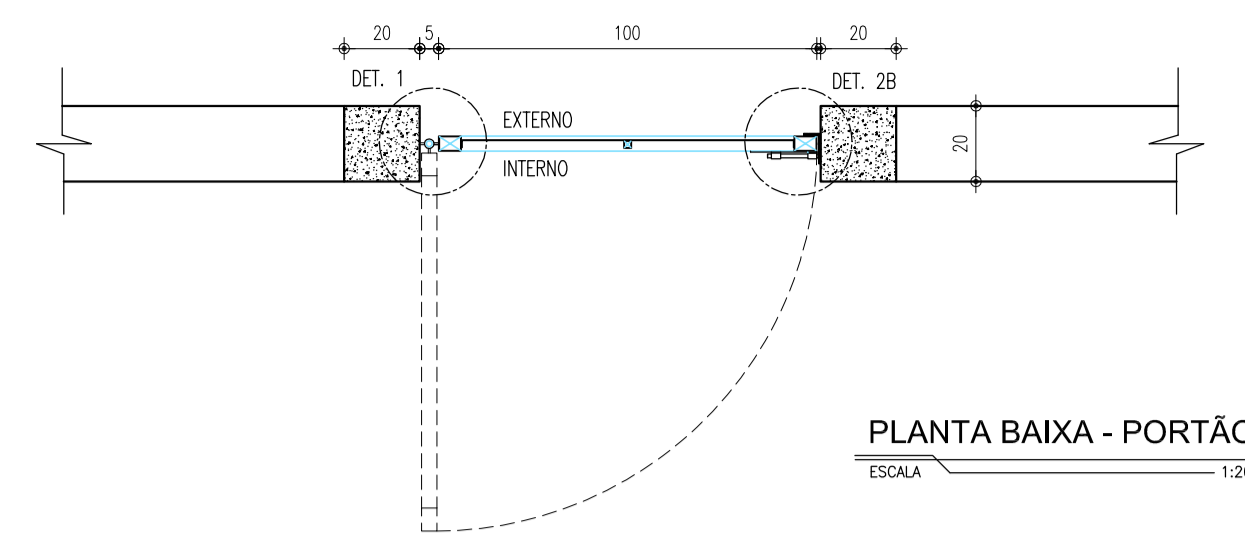
Nº	DESCRIÇÃO	DATA	PROJETADO	DESENHADO
REVISÃO				

	COMPANHIA DE ÁGUA E ESGOTO DO CEARÁ DIRETORIA DE ENGENHARIA GERÊNCIA DE PROJETOS DE ENGENHARIA	DESENHO 27/32	PRANCHAS Nº 01/01
	PROJETO BÁSICO DO REMANESCENTE DO SISTEMA DE ESGOTAMENTO SANITÁRIO DE FORTALEZA - SUB BACIA CE-06		
	PROJETO BÁSICO PROJETOS COMPLEMENTARES - MURO EM ALVENARIA -		

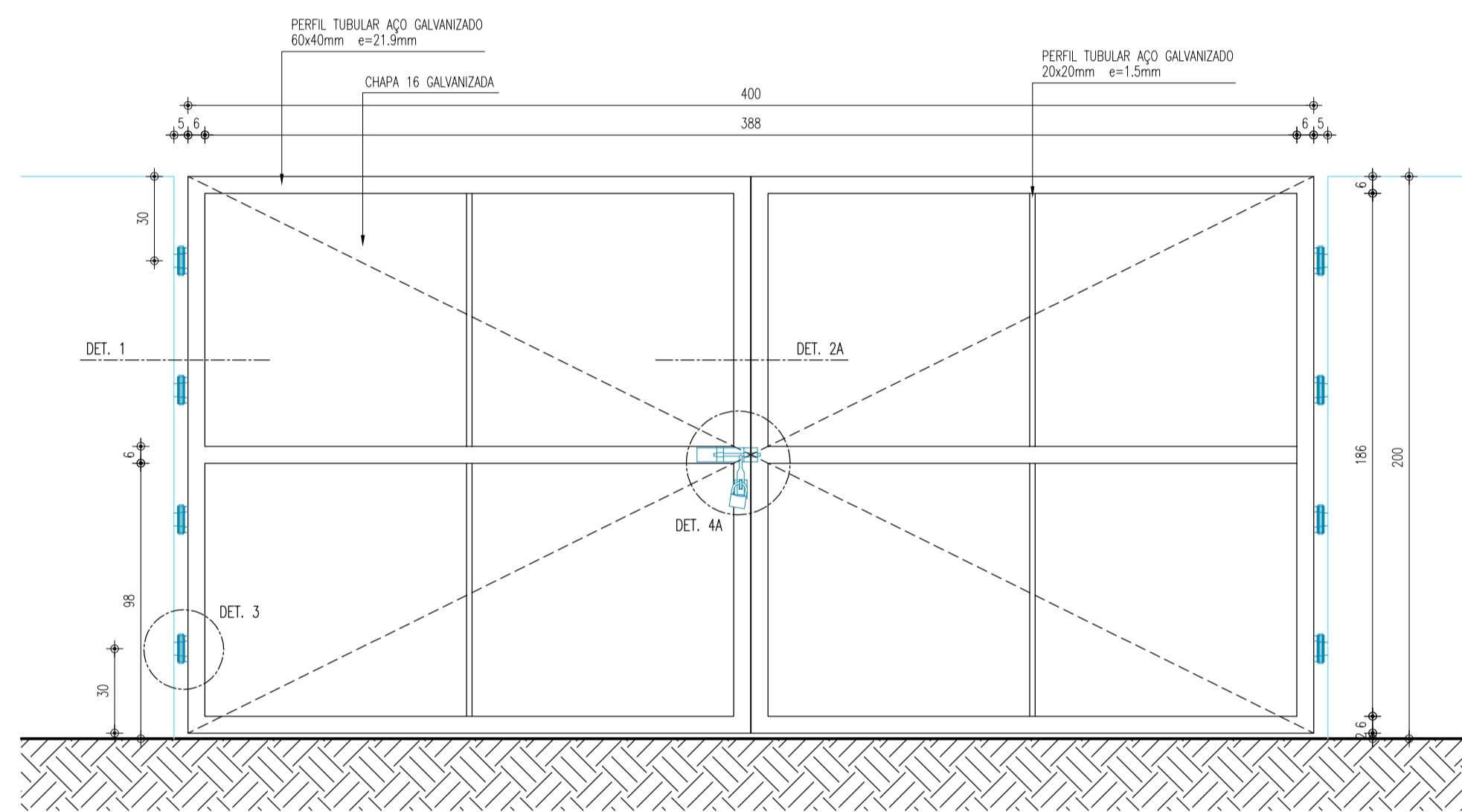
GERÊNCIA:	ENGº ALYSSON CÉSAR AZEVEDO DA SILVA		
SUPERVISÃO:	ENGº PAULO SERGIO SILVA DO AMARAL		
PROJETO:	Engº JACKSON JOSÉ BEZERRA CAVALCANTI RNP 0608052167		
DESENHO:	ARQUIMEDES	ESCALA:	INDICADA
ARQUIVO:	27.32_SES-BACIA CE6_PROJCOMPLEM_MuroAlvenaria_01.01	DATA:	MAIO/2013



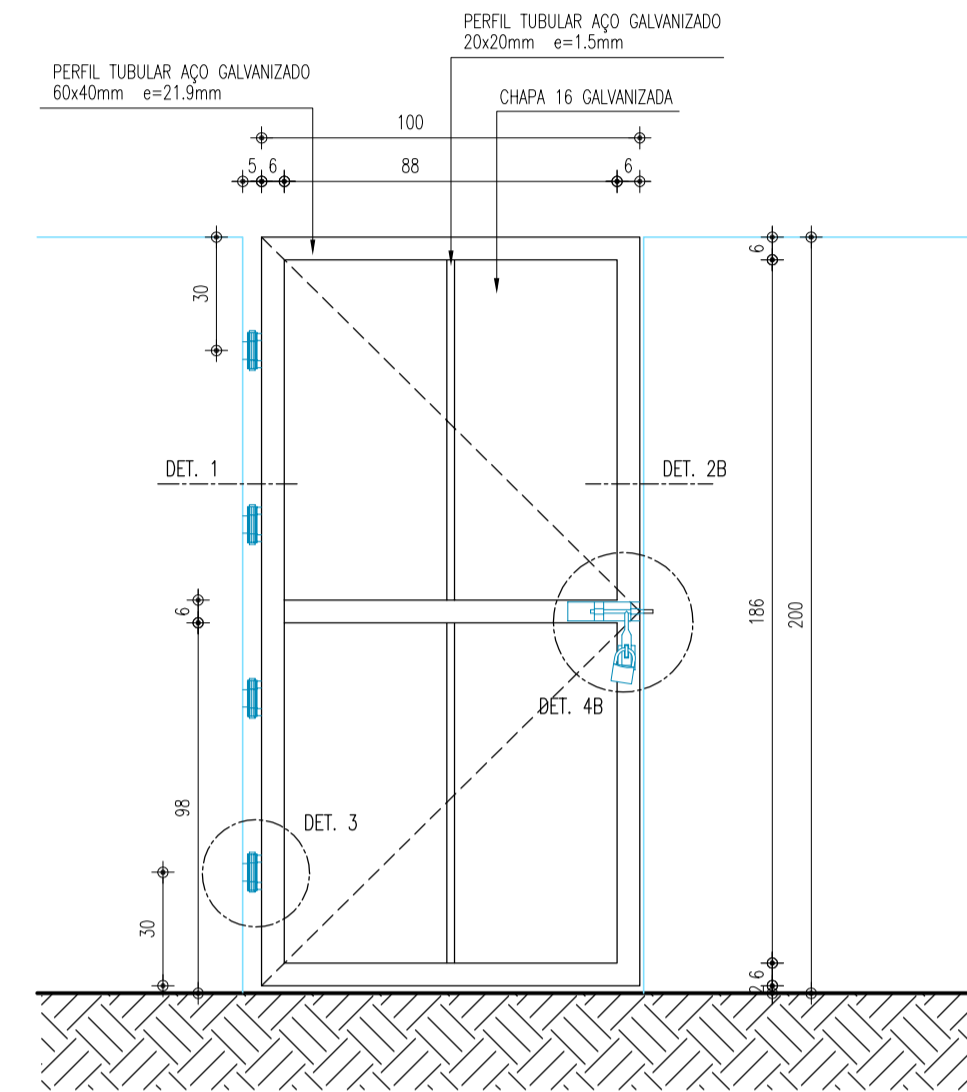
PLANTA BAIXA - PORTÃO
ESCALA 1:20



PLANTA BAIXA - PORTÃO
ESCALA 1:20



VISTA INTERNA - PORTÃO
ESCALA 1:20



VISTA INTERNA - PORTÃO
ESCALA 1:20

ESPECIFICAÇÃO

Constituintes

- Fundação e pilarete de concreto:
 - Formas em chapa compensada de madeira, resinada (e=12mm);
 - Broca $\phi=25$ cm, profundidade mínima de 3,00m, armação 4 $\phi=12,5$ mm, com estribos $\phi=5$ mm a cada 15 cm;
 - Bloco 50 x 50 x 40cm, 4 $\phi=6,3$ mm / 2 $\phi=6,3$ mm;
 - Pilarete 20 x 20cm, 4 $\phi=10$ mm, estribo $\phi=5$ mm a cada 12cm;
 - Aço CA-50 e CA-60;
 - Concreto fck 25MPa.

2) Portão:

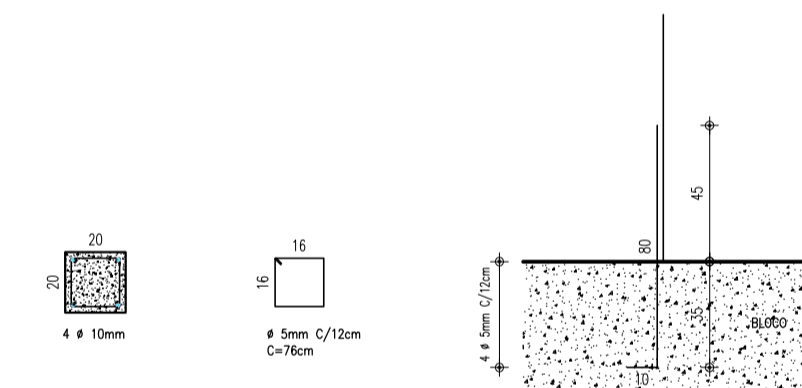
- Quadros em tubo retangular de aço galvanizado a fogo, de 60 x 40 x 1,9mm;
- Tubos quadrados de aço galvanizados 20x20x1,5mm;
- Chapas de aço 16;
- Graça em barra chata de ferro galvanizado de 1 3/4" x 1/4";
- Botente em barra chata de ferro galvanizado de 1 1/2" x 1/4" (somente PT-41);
- Botente em perfil treflado 2" de ferro galvanizado de 3x 1 1/4" x 1/4" (somente PT-42);
- Perfil treflado 2" de ferro galvanizado de 3x 1 1/2", e=3,0mm (somente PT-41).

Acessórios

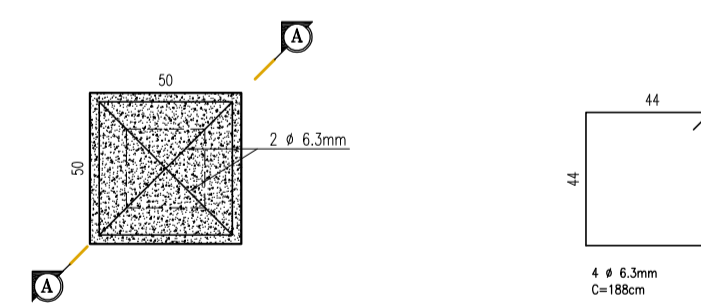
- Dobradiças de três estagões, em ferro galvanizado, $\phi=17 \times 47$;
- Ferroho galvanizado com fio redondo $\phi=1/2$ ", barra chata de espessura 1/4" e porta cadeado, conforme detalhes 4A e 4B. Cadeado de latão maciço de 35mm, com duplo trava.

Acabamentos

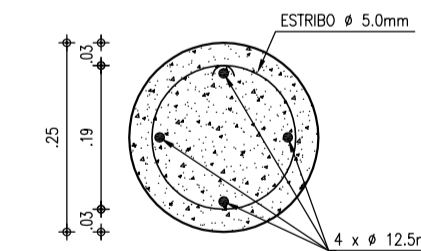
- Pintura esmalte sintético sobre fundo para galvanizados



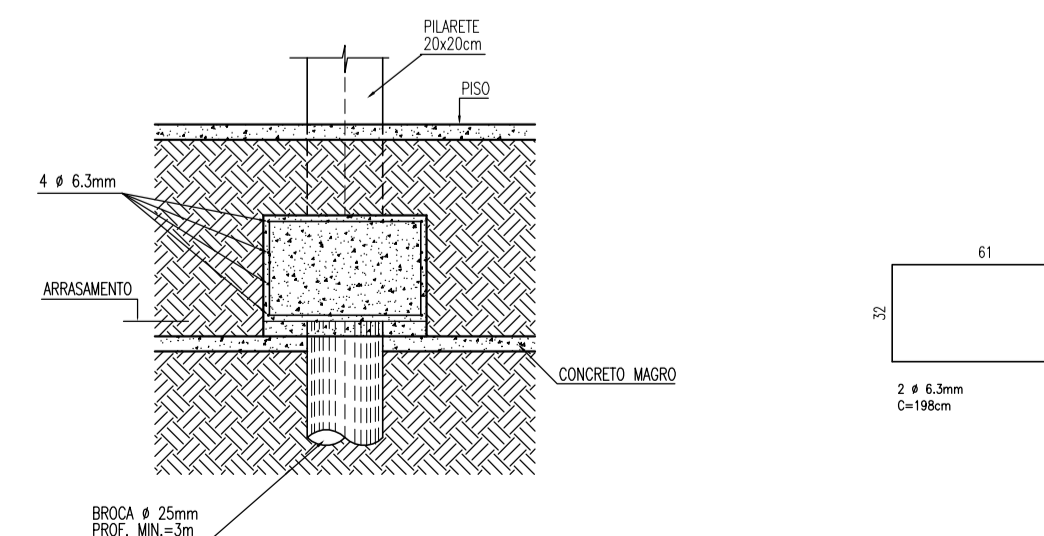
PILARETE
ESCALA 1:25



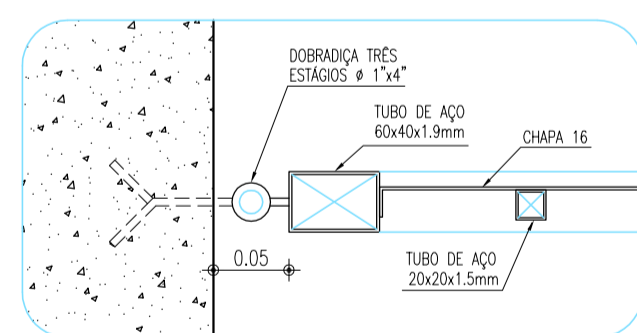
FUNDAÇÃO DO PILARETE
ESCALA 1:25



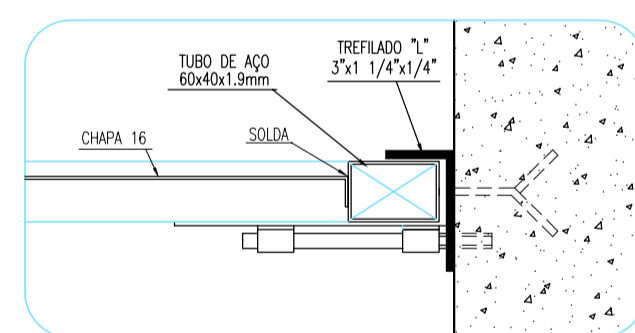
BROCA
ESCALA 1:10



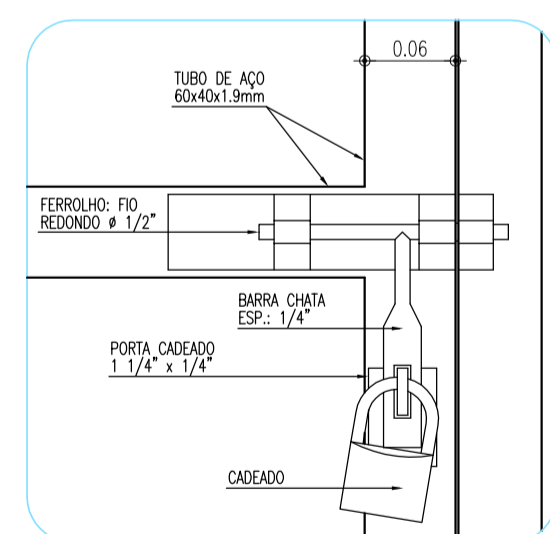
CORTE AA - FUNDAÇÃO
ESCALA 1:25



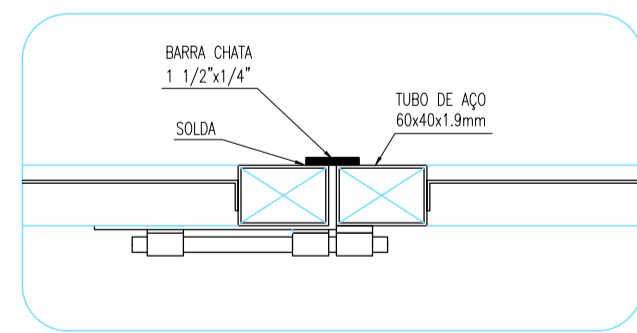
DETALHE 1
ESCALA 1:5



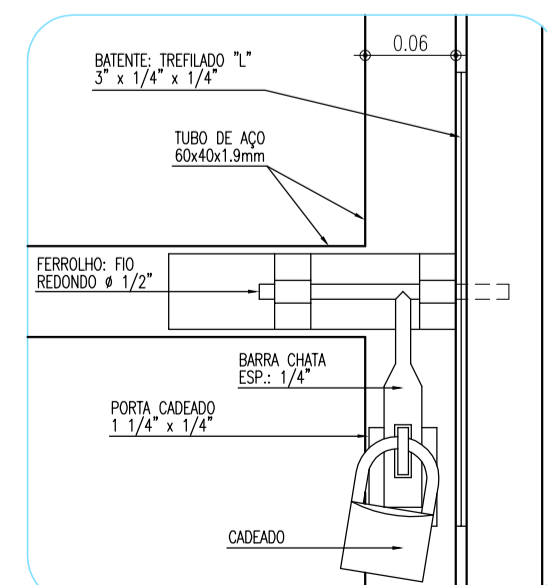
DETALHE 2B
ESCALA 1:5



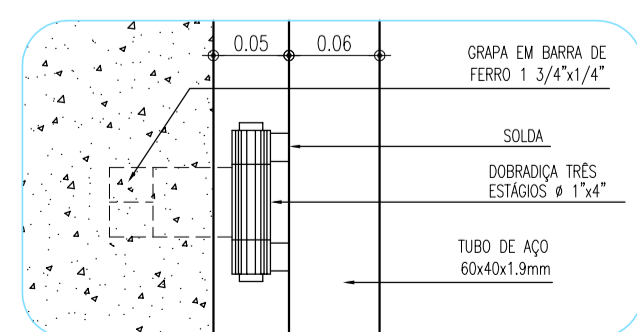
DETALHE 4A
ESCALA 1:5



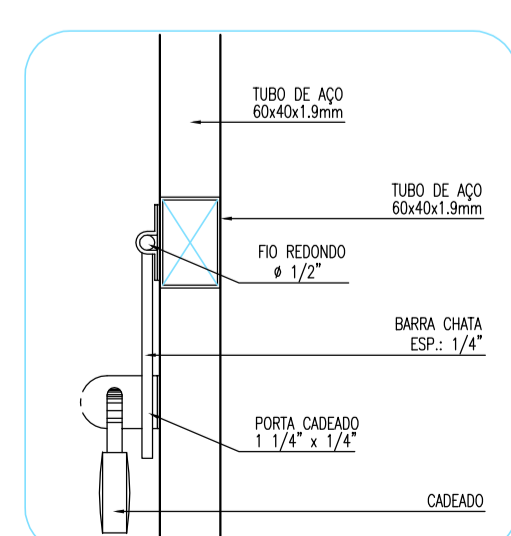
DETALHE 2A
ESCALA 1:5



DETALHE 4B
ESCALA 1:5



DETALHE 3
ESCALA 1:5

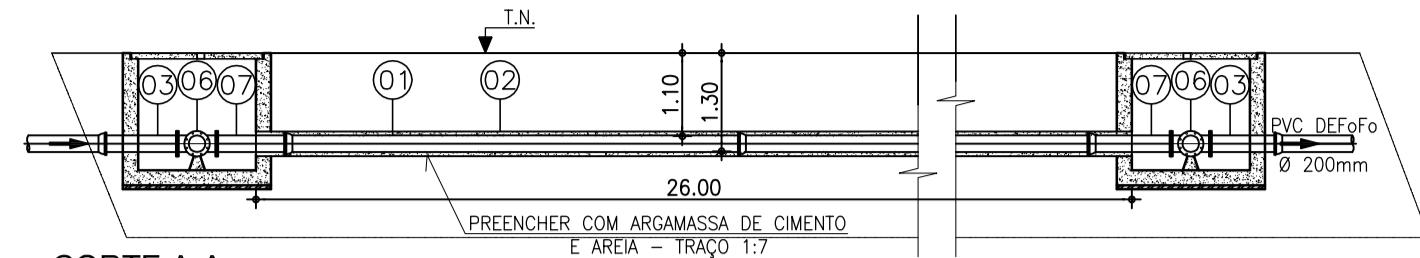


DETALHE 4A e 4B
ESCALA 1:5

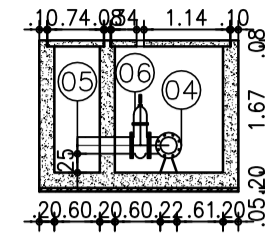
Nº	DESCRIÇÃO	DATA	PROJETADO	DESENHADO
REVISÃO				

	COMPANHIA DE ÁGUA E ESGOTO DO CEARÁ DIRETORIA DE ENGENHARIA GERÊNCIA DE PROJETOS DE ENGENHARIA	DESENHO 28/32	PRANCHA Nº 01/01
	PROJETO BÁSICO DO REMANESCENTE DO SISTEMA DE ESGOTO SANITÁRIO DE FORTALEZA - SUB BACIA CE-06		
	PROJETO BÁSICO PROJETOS COMPLEMENTARES - PORTÃO -		

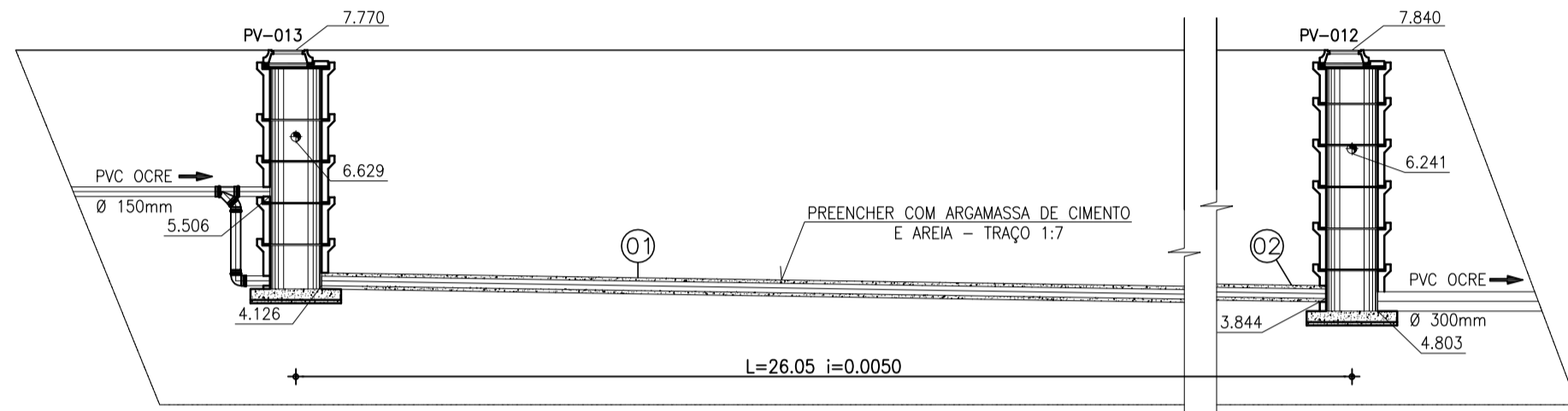
GERÊNCIA:	ENGº ALYSSON CÉSAR AZEVEDO DA SILVA		
SUPERVISÃO:	ENGº PAULO SERGIO SILVA DO AMARAL		
PROJETO:	Engº JACKSON JOSÉ BEZERRA CAVALCANTI RNP 0608052167		
DESENHO:	ARQUIMEDES	ESCALA:	INDICADA
ARQUIVO:	28.32_SES-BACIA CE6_PROJCOMPLEM_Portão_01.01	DATA:	MAIO/2013



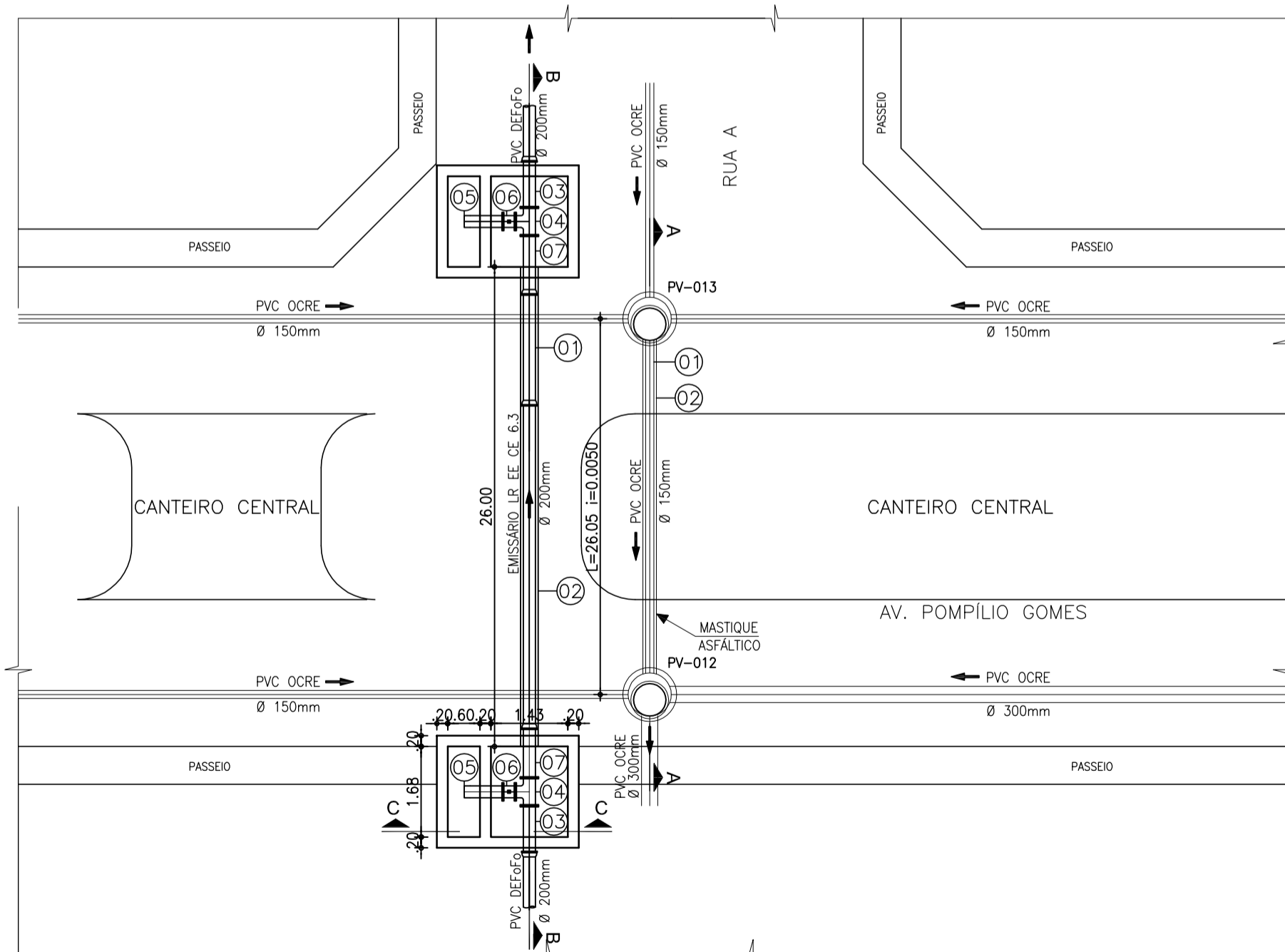
CORTE A-A
 ESCALA (FORMATO A3) - 1 / 100
 ESCALA (FORMATO A4) - SEM ESCALA



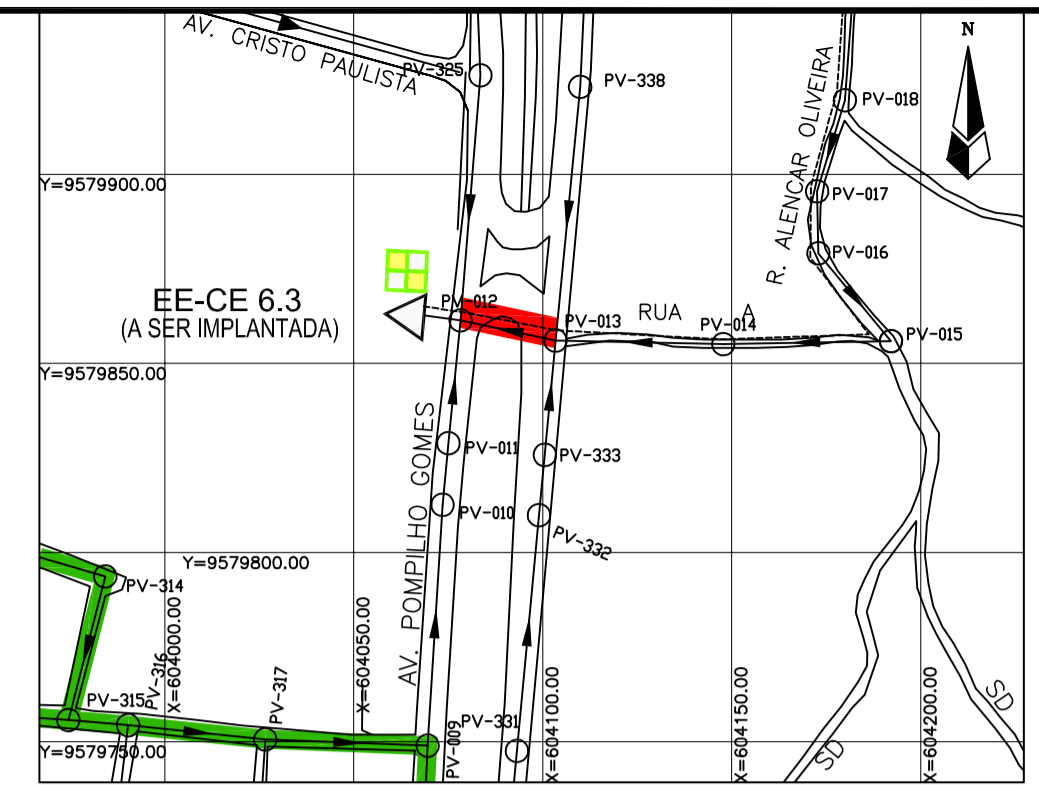
CORTE C-C
 ESCALA (FORMATO A3) - 1 / 100
 ESCALA (FORMATO A4) - SEM ESCALA



CORTE B-B
 ESCALA (FORMATO A3) - 1 / 100
 ESCALA (FORMATO A4) - SEM ESCALA



VISTA SUPERIOR
 ESCALA (FORMATO A3) - 1 / 100
 ESCALA (FORMATO A4) - SEM ESCALA



CONVENÇÕES

- PV - POÇO DE VISITA
- PVE - POÇO DE VISITA EXISTENTE
- CT - COTA DO TERRENO
- CF - COTA DE FUNDO
- - SENTIDO DO FLUXO

PLANTA DE SITUAÇÃO

- ESCALA (FORMATO A3) - 1/2000
- ESCALA (FORMATO A4) - SEM ESCALA
- Rede Existente
- Rede Projetada
- Rede Projetada/Trav. Não Destrutiva
- Linha de Recalque projetada
- Travessia Não Destrutiva

RELAÇÃO DE MATERIAIS

ITEM	DESCRIMINAÇÃO TRAVESSIA DA REDE COLETORA	QUANT. un.	DIAM. mm
01	Tubo PVC Ocre L=26,05m	1	150
02	Tubo camisa em aço ASTM-36 L=26,05m	1	250

ITEM	DESCRIMINAÇÃO TRAVESSIA DA LINHA DE RECALQUE	QUANT. un.	DIAM. mm
01	Tubo Ponta Bolsa F" F" L=24,05m	1	200
02	Tubo camisa em aço ASTM-36 L=26,05m	1	300
03	Tubo Flange Ponta F" F" L=0,95m	2	200
04	Tê com Flange F" F"	2	200
05	Tubo Flange Ponta F" F" L=0,72m	2	200
06	Rg de Gaveta c/Cabeçote e Cunha Emborrachada	2	200
07	Tubo Flange Ponta F" F" L=1,00m	1	200



COMPANHIA DE ÁGUA E ESGOTO DO CEARÁ
 DIRETORIA DE ENGENHARIA
 GERÊNCIA DE PROJETOS DE ENGENHARIA

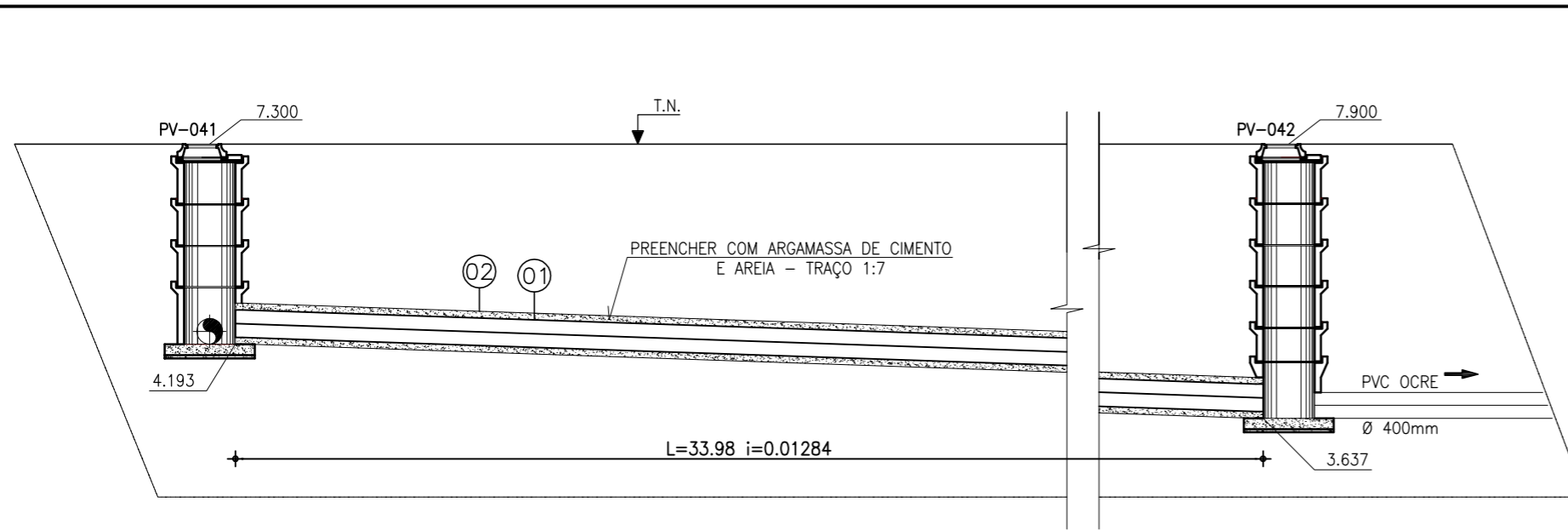
DESENHO 29/32
 PRANCHA Nº 01/01

PROJETO BÁSICO DO REMANESCENTE DO SISTEMA DE ESGOTAMENTO SANITÁRIO DE FORTALEZA - SUB BACIA CE-06

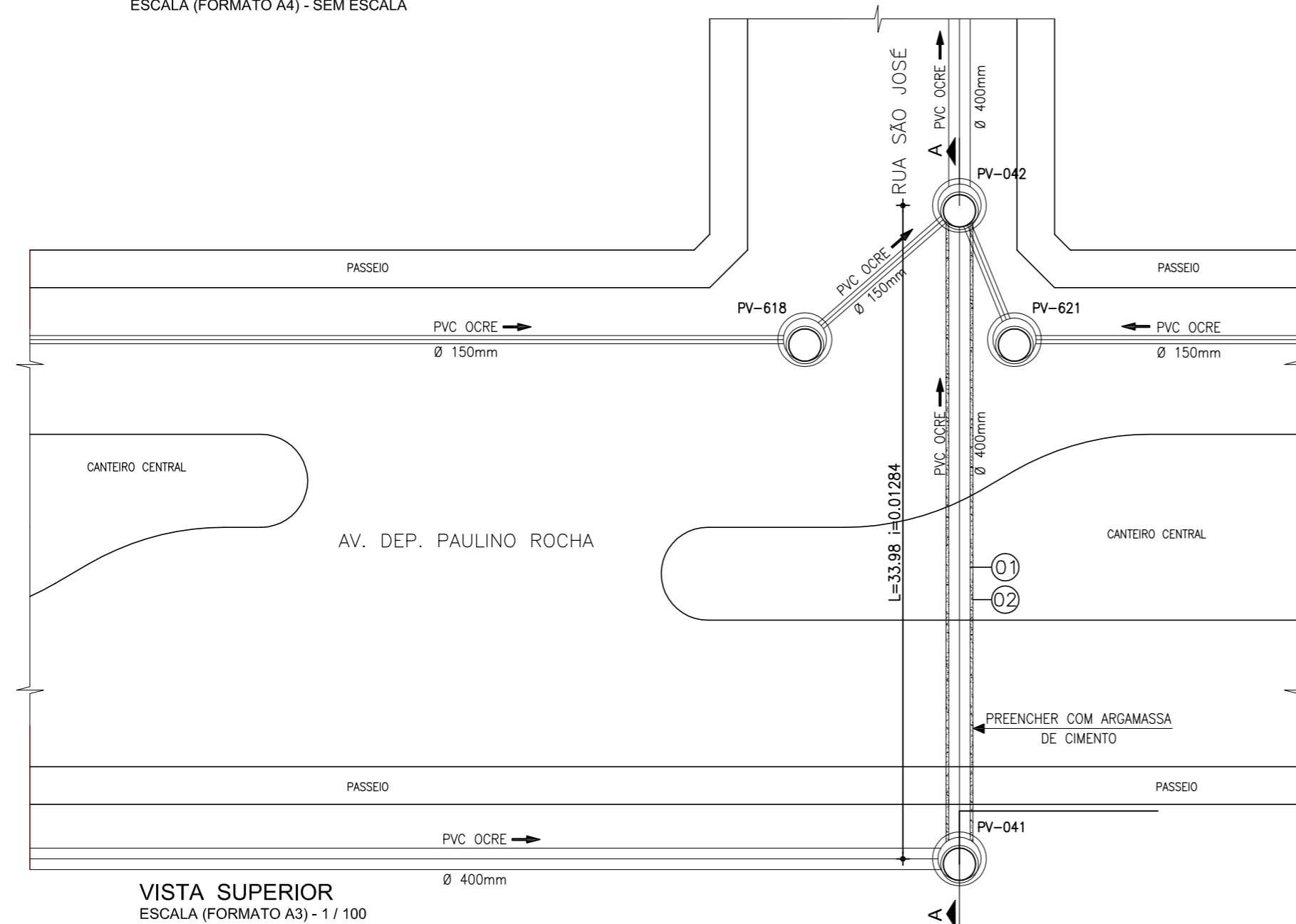
PROJETO BÁSICO

BACIA CE-6 - REDE COLETORA
 PLANTA TRAVESSIA SOB AVENIDA - Nº 1 MND
 AV. POMPÍLIO GOMES - TRECHO ENTRE OS PV's 012 e 013

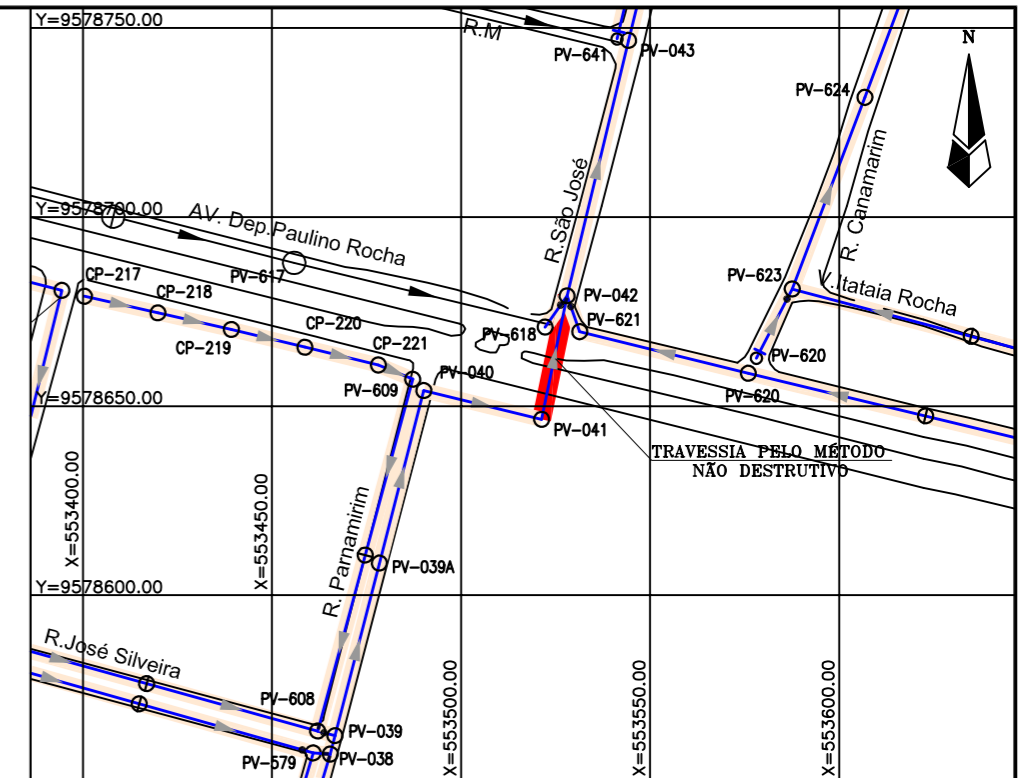
GERÊNCIA:	ENGº ALYSSON CÉSAR AZEVEDO DA SILVA		
SUPERVISÃO:	ENGº PAULO SERGIO SILVA DO AMARAL		
PROJETO:	Engº JACKSON JOSÉ BEZERRA CAVALCANTI RNP 0608052167		
DESENHO:	JOÃO NETO	ESCALA:	INDICADA
ARQUIVO:	29.32_SES-BACIA CE6_TMND-01_AvPompilioGomes_01.01	DATA:	MAIO/13



CORTE A-A
 ESCALA (FORMATO A3) - 1 / 100
 ESCALA (FORMATO A4) - SEM ESCALA



VISTA SUPERIOR
 ESCALA (FORMATO A3) - 1 / 100
 ESCALA (FORMATO A4) - SEM ESCALA



CONVENÇÕES

- PV - POÇO DE VISITA
- PVE - POÇO DE VISITA EXISTENTE
- CT - COTA DO TERRENO
- CF - COTA DE FUNDO
- - SENTIDO DO FLUXO

PLANTA DE SITUAÇÃO

ESCALA (FORMATO A3) - 1/2000
 ESCALA (FORMATO A4) - SEM ESCALA

- Rede Existente
- Rede Projetada
- Rede Projetada/Trav. Não Destrutiva

RELAÇÃO DE MATERIAIS

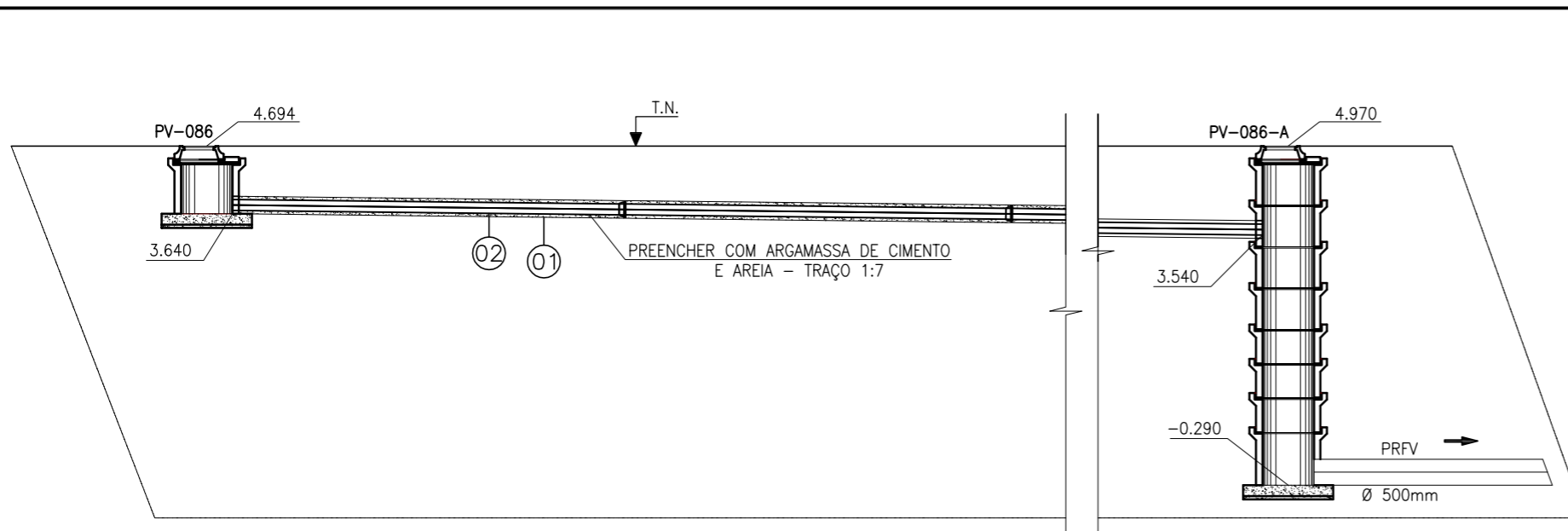
ITEM	DESCRIMINAÇÃO	QUANT. un.	DIAM. mm
01	Tubo PVC OCRE L=33.98m	1	400
02	Tubo camisa em aço ASTM-36 L=33.98m	1	600

Nº	DESCRIÇÃO	DATA	PROJETADO	DESENHADO

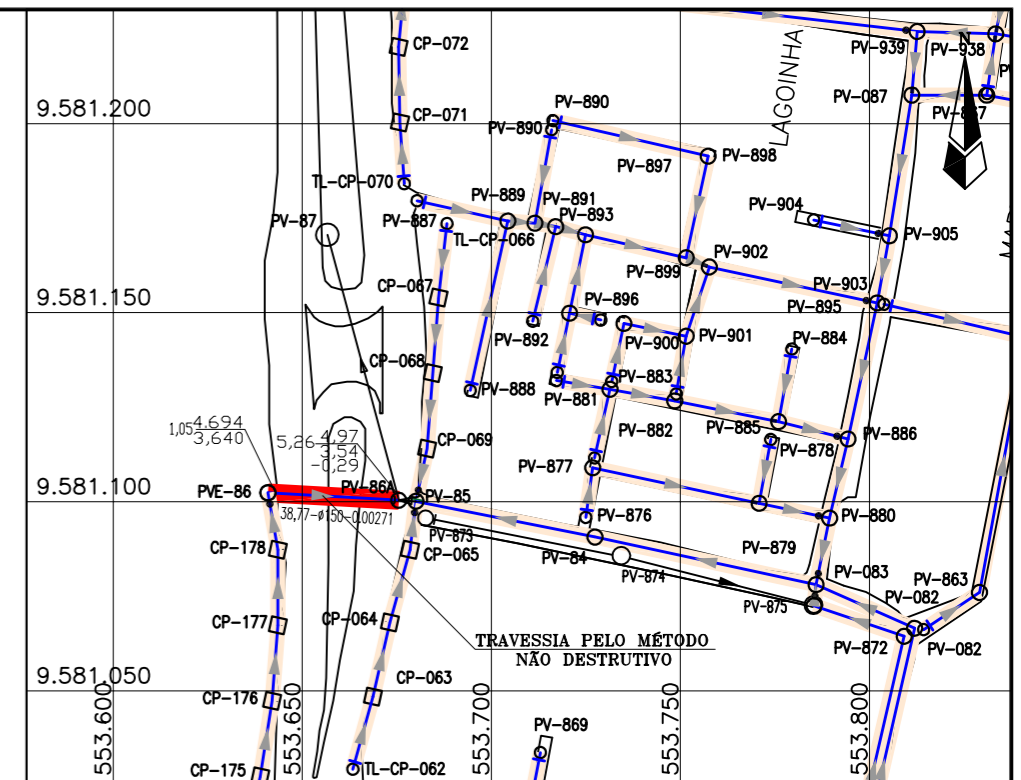
REVISÃO

	COMPANHIA DE ÁGUA E ESGOTO DO CEARÁ DIRETORIA DE ENGENHARIA GERÊNCIA DE PROJETOS DE ENGENHARIA	DESENHO 30/32	PRANCHA Nº 01/01
	PROJETO BÁSICO DO REMANESCENTE DO SISTEMA DE ESGOTAMENTO SANITÁRIO DE FORTALEZA - SUB BACIA CE-06		
	PROJETO BÁSICO		
	PLANTA TRAVESSIA SOB AVENIDA - Nº 4 MND AV. DEP. PAULINO ROCHA - TRECHO ENTRE OS PV's 041 e 042		

GERÊNCIA:	ENGº ALYSSON CÉSAR AZEVEDO DA SILVA		
SUPERVISÃO:	ENGº PAULO SERGIO SILVA DO AMARAL		
PROJETO:	Engº JACKSON JOSÉ BEZERRA CAVALCANTI RNP 0608052167		
DESENHO:	JOÃO NETO	ESCALA:	INDICADA
ARQUIVO:	30.32_SES-BACIA CE6_TMND-04_AvdepPaulinoRocha_01.01	DATA:	MAIO/13



CORTE A-A
 ESCALA (FORMATO A3) - 1 / 100
 ESCALA (FORMATO A4) - SEM ESCALA



CONVENÇÕES

- PV - POÇO DE VISITA
- PVE - POÇO DE VISITA EXISTENTE
- CT - COTA DO TERRENO
- CF - COTA DE FUNDO
- - SENTIDO DO FLUXO

PLANTA DE SITUAÇÃO

ESCALA (FORMATO A3) - 1/2000
 ESCALA (FORMATO A4) - SEM ESCALA

- Rede Existente
- Rede Projetada
- Rede Projetada/ Trav. Não Destrutiva

RELAÇÃO DE MATERIAIS

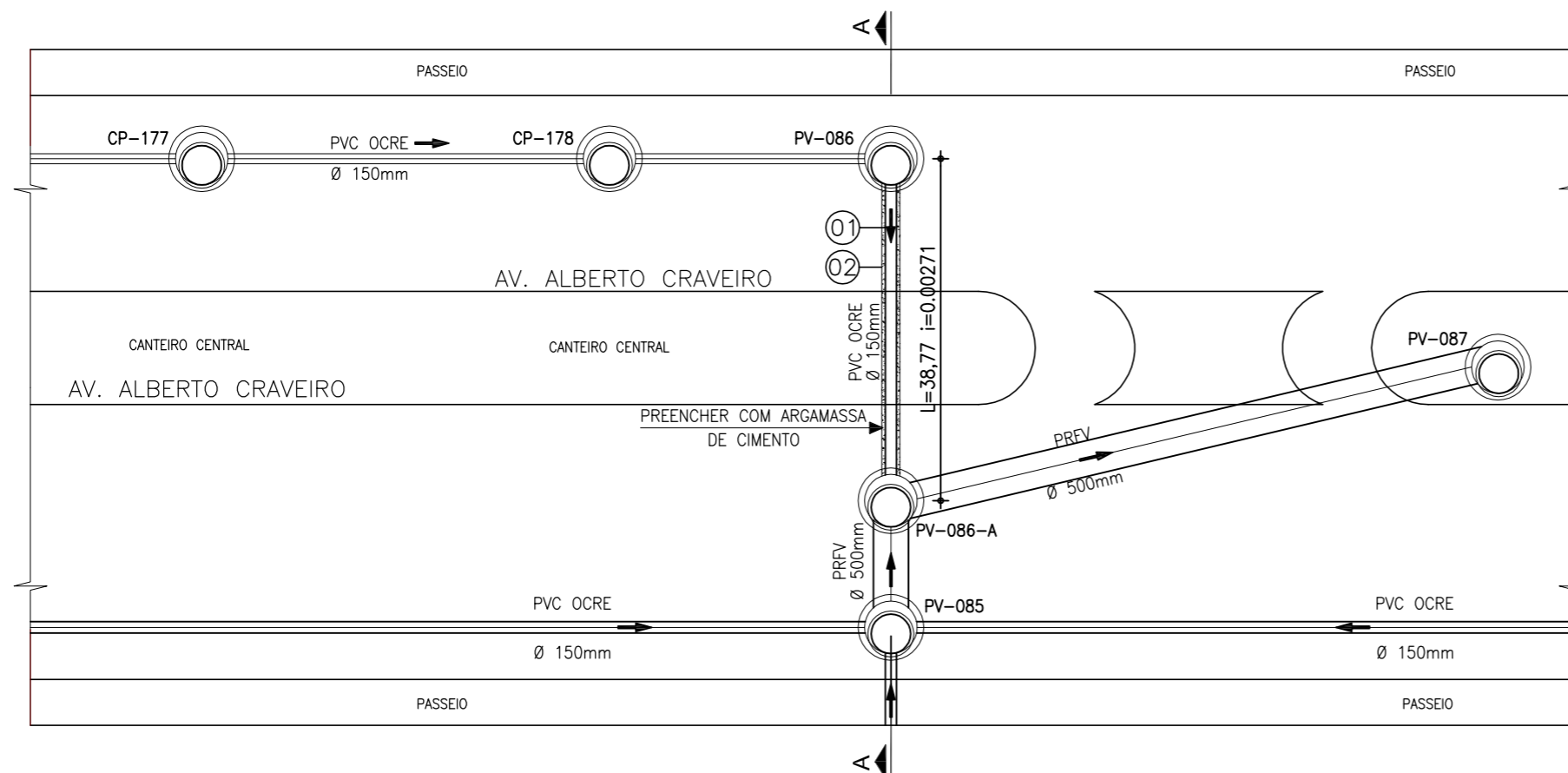
ITEM	DESCRIMINAÇÃO	QUANT. un.	DIAM. mm
01	Tubo PVC OCRE L=38,77m	1	150
02	Tubo camisa em aço ASTM-36 L=38,77m	1	250

Nº	DESCRIÇÃO	DATA	PROJETADO	DESENHADO

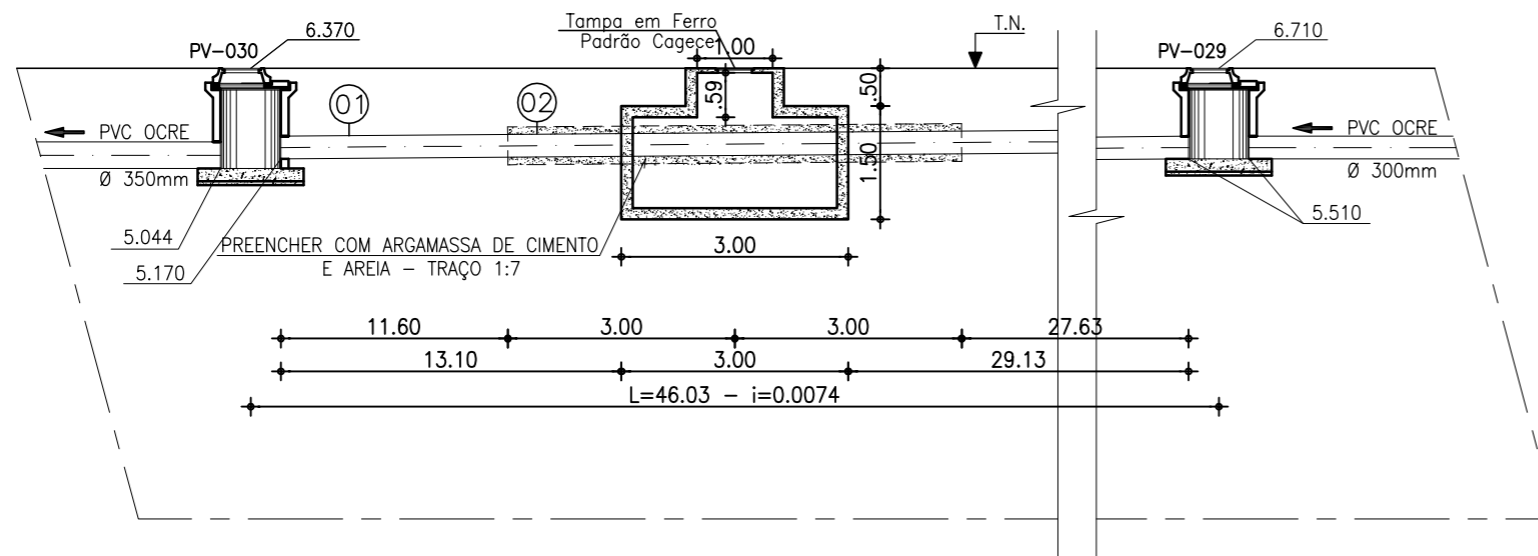
REVISÃO

	COMPANHIA DE ÁGUA E ESGOTO DO CEARÁ DIRETORIA DE ENGENHARIA GERÊNCIA DE PROJETOS DE ENGENHARIA	DESENHO 31/32	PRANCHA Nº 01/01
	PROJETO BÁSICO DO REMANESCENTE DO SISTEMA DE ESGOTAMENTO SANITÁRIO DE FORTALEZA - SUB BACIA CE-06		
	PROJETO BÁSICO PLANTA TRAVESSIA SOB AVENIDA - Nº 5 MND AV. ALBERTO CRAVEIRO - TRECHO ENTRE OS PV's 086 e 086-A		

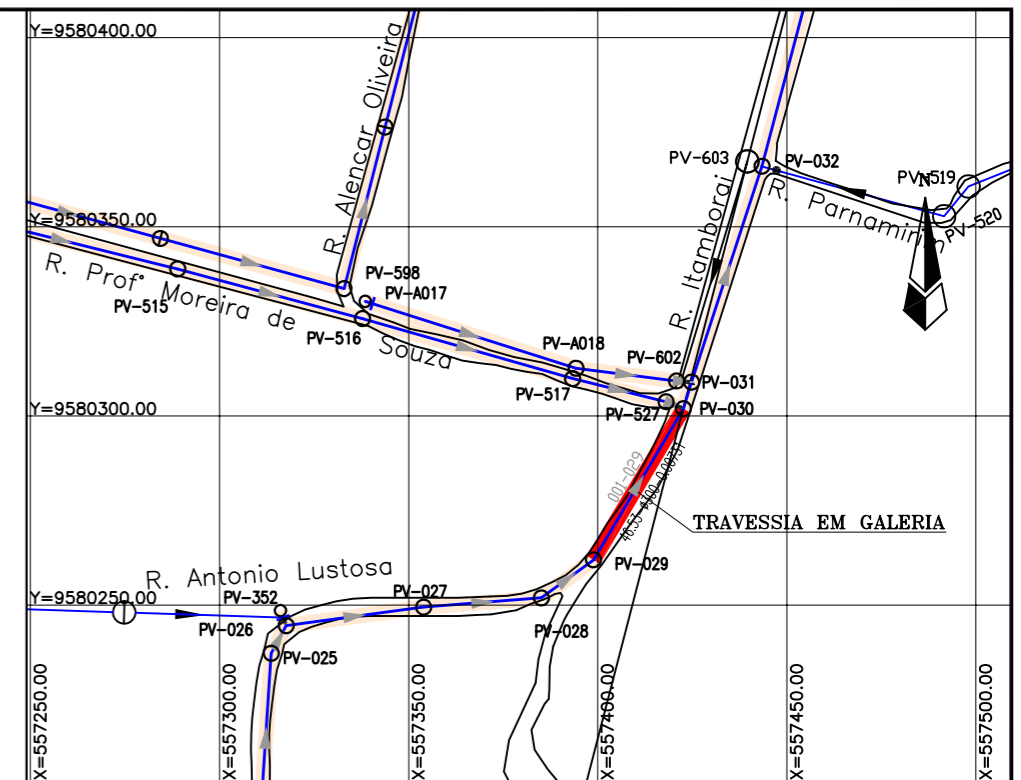
GERÊNCIA:	ENGº ALYSSON CÉSAR AZEVEDO DA SILVA	ESCALA:	INDICADA
SUPERVISÃO:	ENGº PAULO SERGIO SILVA DO AMARAL	DATA:	AGO/13
PROJETO:	Engº JACKSON JOSÉ BEZERRA CAVALCANTI RNP 0608052167		
DESENHO:	JOÃO NETO		
ARQUIVO:	31.32_SES-BACIA CE6_TMND-01_Av. Alberto Craveiro_01.01		



VISTA SUPERIOR
 ESCALA (FORMATO A3) - 1 / 100
 ESCALA (FORMATO A4) - SEM ESCALA



CORTE A-A
 ESCALA (FORMATO A3) - 1 / 100
 ESCALA (FORMATO A4) - SEM ESCALA



CONVENÇÕES

- PV - POÇO DE VISITA
- PVE - POÇO DE VISITA EXISTENTE
- CT - COTA DO TERRENO
- CF - COTA DE FUNDO
- - SENTIDO DO FLUXO

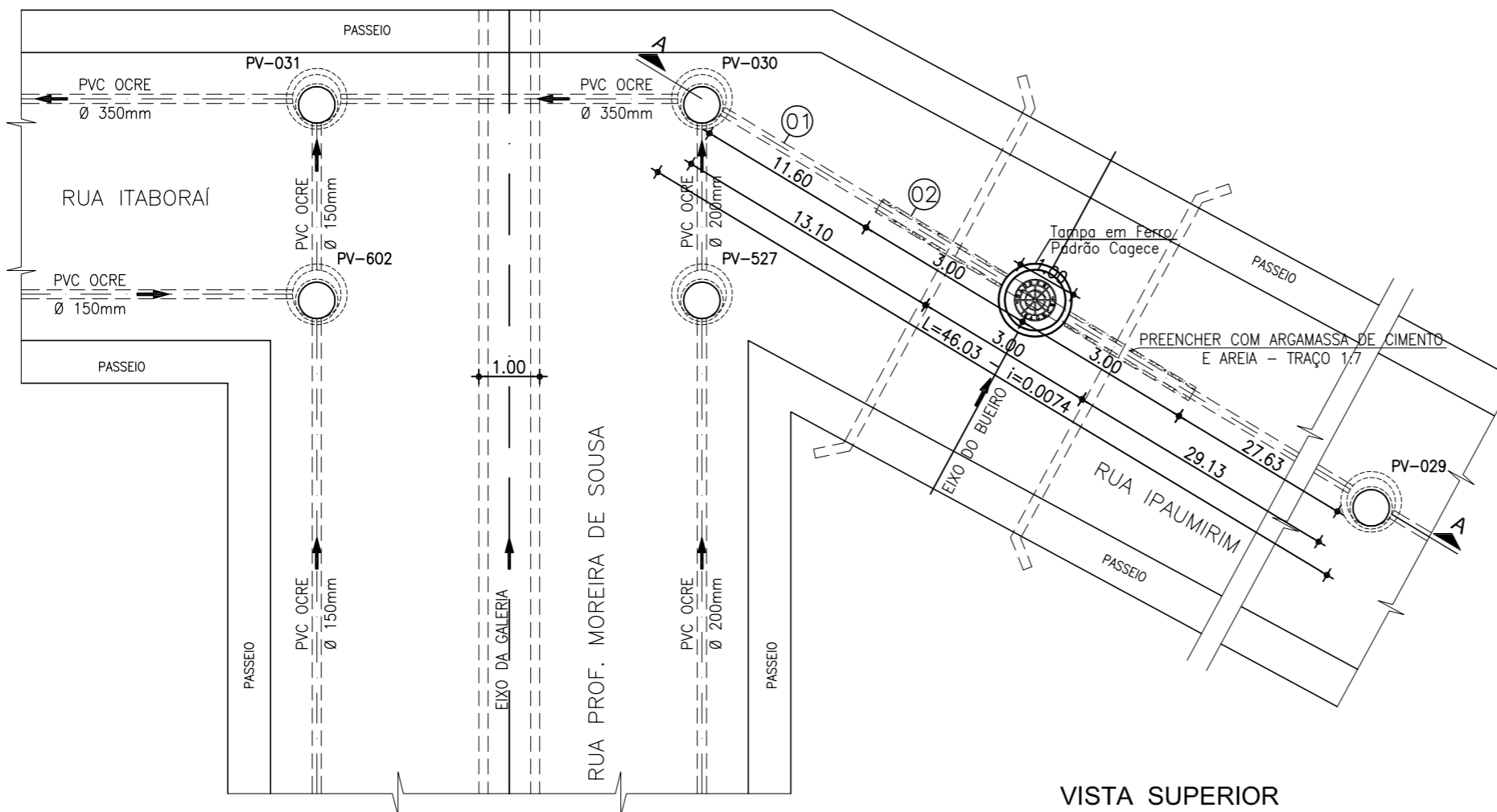
PLANTA DE SITUAÇÃO

ESCALA (FORMATO A3) - 1/2000
 ESCALA (FORMATO A4) - SEM ESCALA

- Rede Existente
- Rede Projetada
- Rede Projetada/
Trav. Não Destrutiva

RELAÇÃO DE MATERIAIS


ITEM	DESCRIMINAÇÃO	QUANT. un.	DIAM. mm
01	Tubo PVC OCRE L=46,03m	1	300
02	Tubo FoFo L=6,00m	1	500



VISTA SUPERIOR
 ESCALA (FORMATO A3) - 1 / 100
 ESCALA (FORMATO A4) - SEM ESCALA

Nº	DESCRIÇÃO	DATA	PROJETADO	DESENHADO

REVISÃO

	COMPANHIA DE ÁGUA E ESGOTO DO CEARÁ DIRETORIA DE ENGENHARIA GERÊNCIA DE PROJETOS DE ENGENHARIA		DESENHO 32/32	PRANCHA Nº 01/01
	PROJETO BÁSICO DO REMANESCENTE DO SISTEMA DE ESGOTAMENTO SANITÁRIO DE FORTALEZA - SUB BACIA CE-06			
	PROJETO BÁSICO PLANTA TRAVESSIA SOB BUEIRO - Nº 09			
	RUA IPAUMIRIM - TRECHO ENTRE OS PV's 030 e 029			

GERÊNCIA:	ENGº ALYSSON CÉSAR AZEVEDO DA SILVA		
SUPERVISÃO:	ENGº PAULO SERGIO SILVA DO AMARAL		
PROJETO:	Engº JACKSON JOSÉ BEZERRA CAVALCANTI RNP 0608052167		
DESENHO:	JOÃO NETO	ESCALA:	INDICADA
ARQUIVO:	32.32_SES-BACIA CE6_TRV-01_01	DATA:	MAIO/13