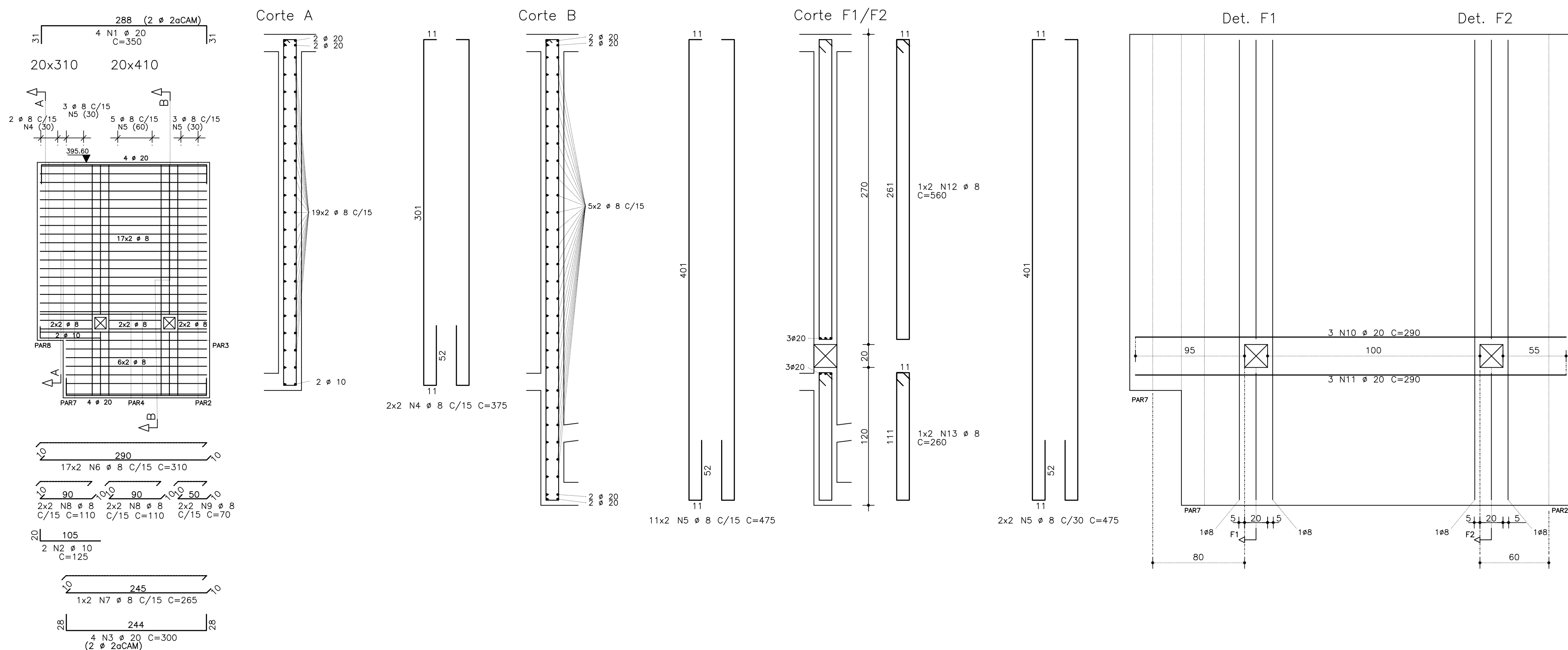


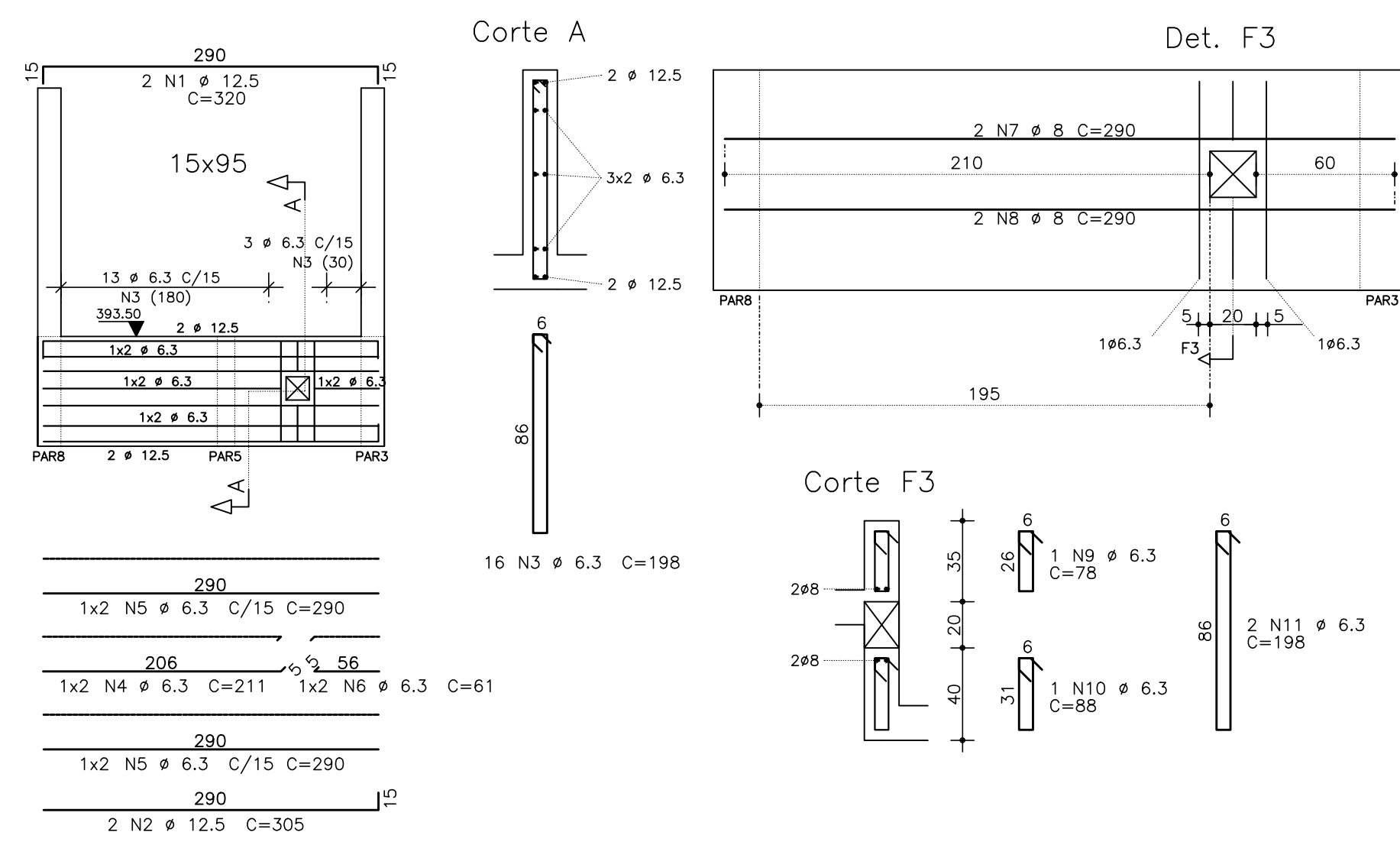
PAR12



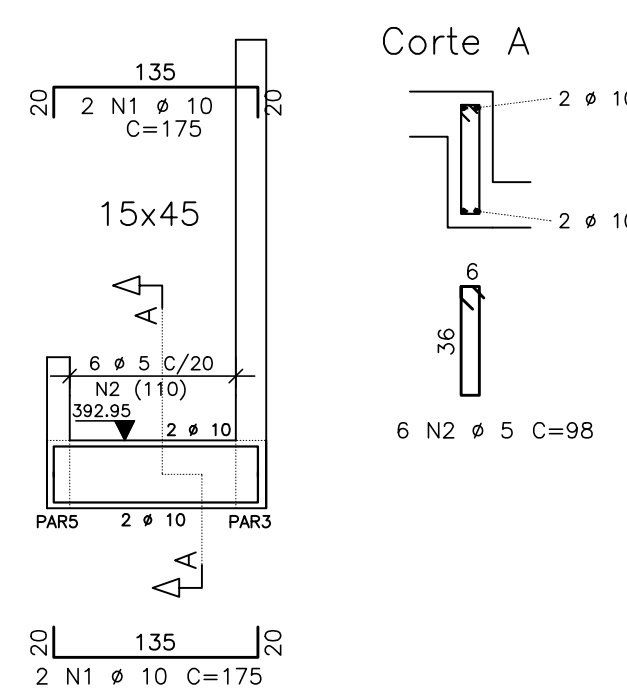
PARTE	AÇO	POS	BIT (mm)	QUANT	COMPRIMENTO (cm)	UNIT	TOTAL (cm)
DETALHE	50	1	8	4	156	624	
	60	2	5	10	156	1560	
PAR12	50	1	20	4	350	1400	
	50	2	10	2	125	250	
	50	3	20	4	300	1200	
	50	4	8	4	375	1500	
	50	5	8	26	475	12350	
	50	6	8	34	310	10640	
	50	7	8	2	265	530	
	50	8	8	8	110	880	
	50	9	8	4	70	280	
	50	10	20	3	290	870	
	50	11	20	3	290	870	
	50	12	8	2	560	1120	
50	13	8	2	260	520		
PAR13	50	1	12,5	2	330	660	
	50	2	12,5	2	305	610	
	50	3	6,3	16	198	3168	
	50	4	6,3	2	211	422	
	50	5	6,3	2	290	580	
	50	6	6,3	2	81	162	
	50	7	6,3	2	260	520	
	50	8	6,3	2	290	580	
	50	9	6,3	1	78	78	
	50	10	6,3	1	88	88	
50	11	6,3	2	198	396		
PAR14	50	1	10	4	175	700	
50	2	5	6	38	190	580	
PAR15	50	1	12,5	4	214	856	
50	2	6,3	8	208	1664		
50	3	6,3	10	145	1450		
PAR16	50	1	16	4	400	1600	
50	2	16	4	325	1300		
50	3	16	4	250	1000		
50	4	8	20	350	6000		
50	5	8	18	325	5850		
50	6	8	35	310	3300		
PAR17=PAR18=PAR19=PAR20 (X4)	50	1	16	8	200	1600	
50	2	16	12	170	2040		
50	3	8	48	275	13200		
50	4	8	80	130	10400		

AÇO	BIT (mm)	COMPR (m)	CA 50-60	PESO (kg)
60	5	38	6	6
50	6,3	85	21	21
50	8	74,5	297	297
50	10	10	6	6
50	12,5	21	21	21
50	16	75	121	121
50	20	43	100	100
Peso Total				60 = 6 kg
Peso Total				50 = 575 kg

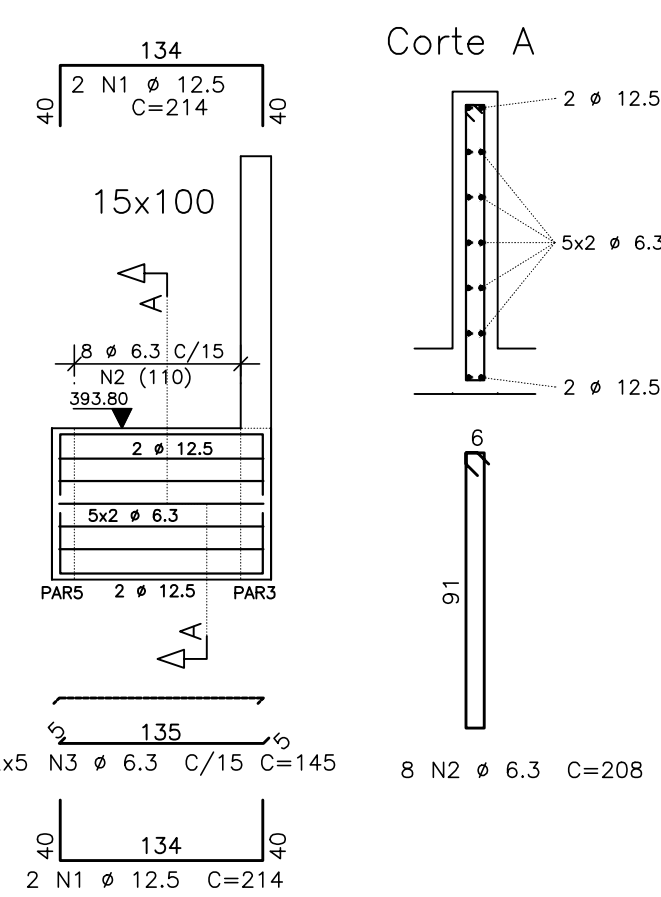
PAR13



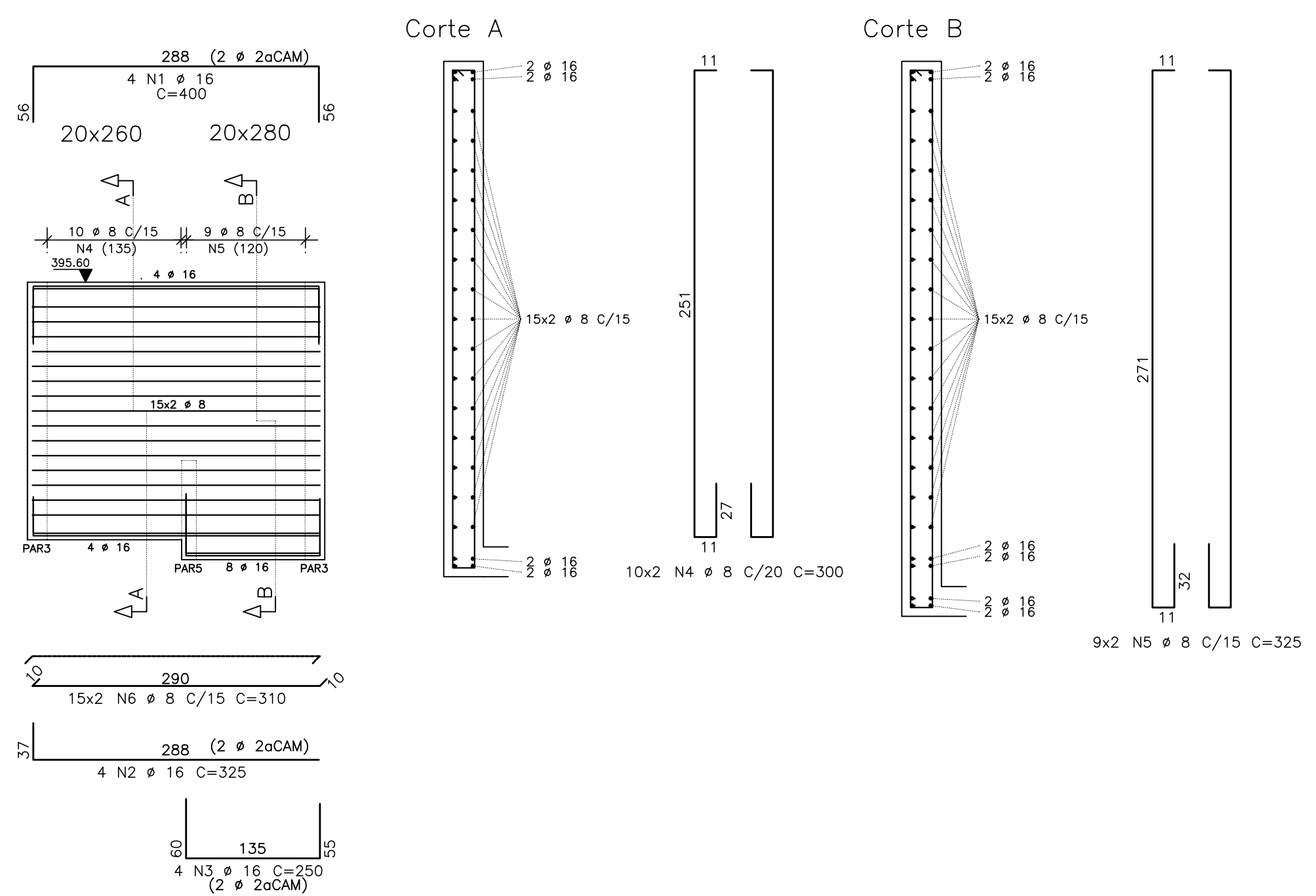
PAR14



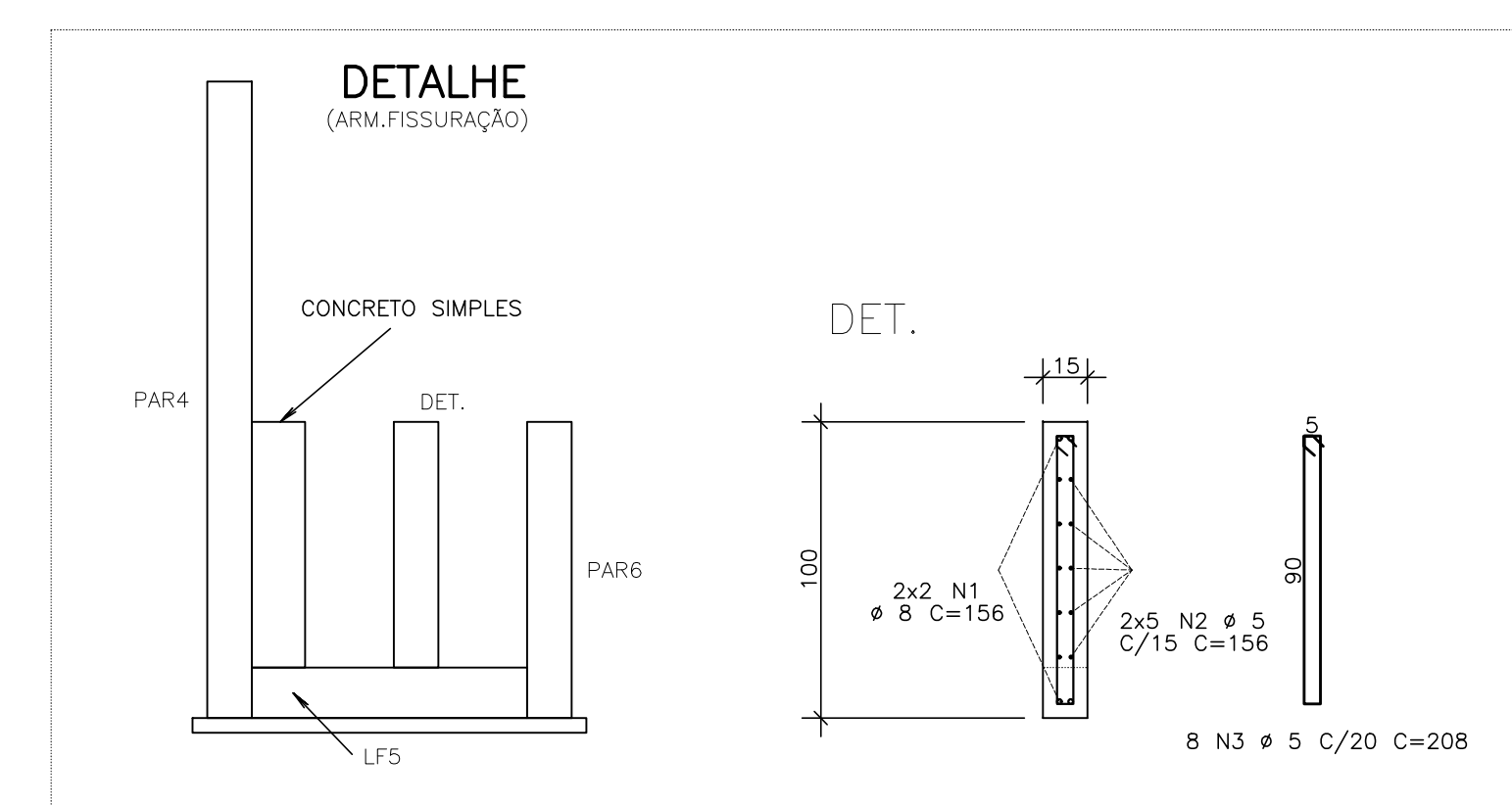
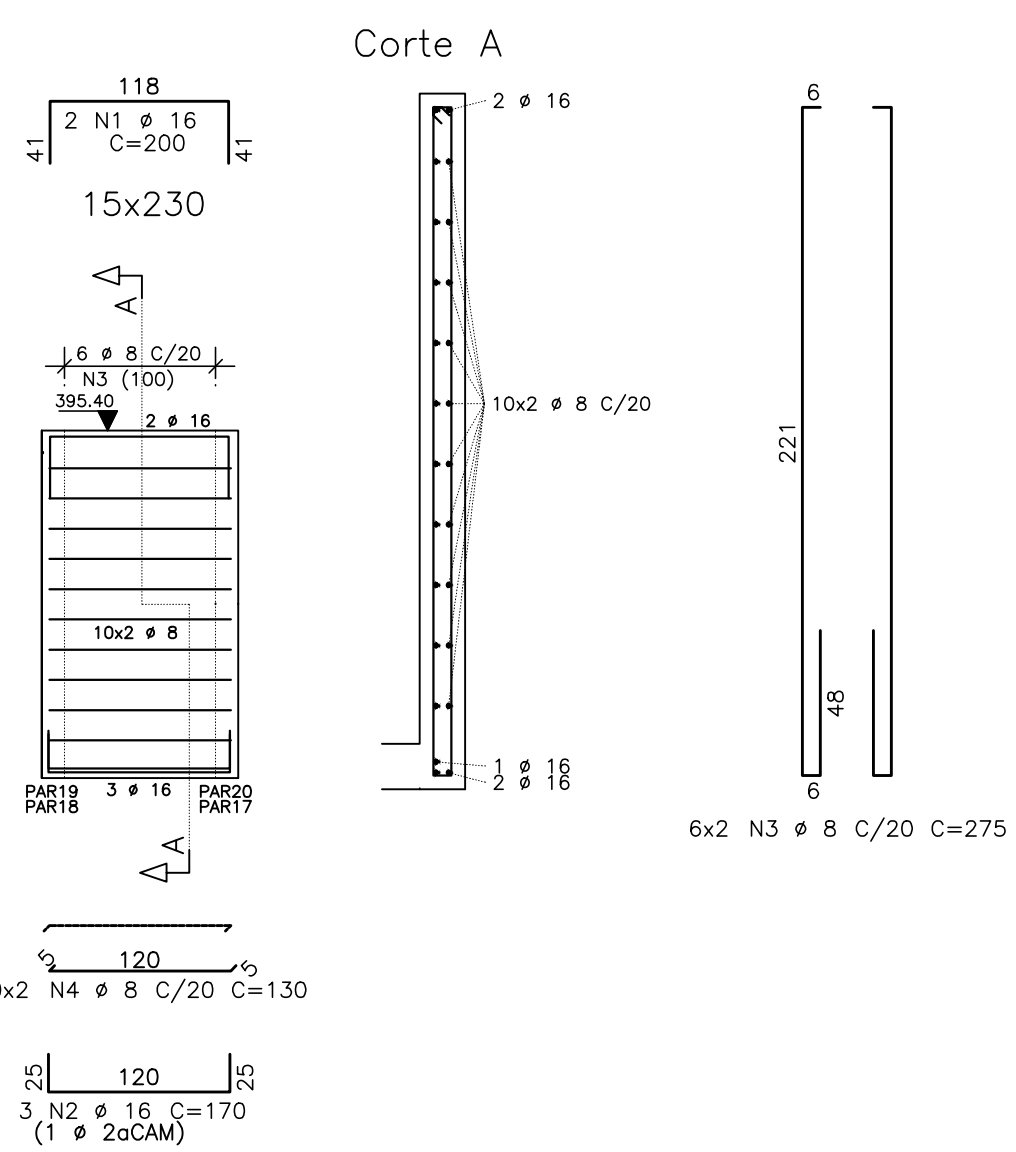
PAR15



PAR16



PAR17=PAR18=PAR19=PAR20



DIÂMETROS DE CURVATURA							
φ	8	10	12	16	20	22	25
db	4	5	6	8	10	11	12,5

Nº	REVISÃO	DESENHO	DATA
01	MOVIMENTAÇÃO	SCS	30/06/2017
02			
03			
04			
05			

**PROPRIETÁRIO** \_\_\_\_\_  
**PROJETISTA** \_\_\_\_\_  
**CONSTRUIDOR** \_\_\_\_\_

**ESTAÇÃO ELEVATORIA DE ESGOTO - SB3.2 - 2ª E 3ª ETAPAS**  
 ENDEREÇO: SEDE DO MUNICÍPIO MUNICÍPIO/ESTADO: \_\_\_\_\_  
 CONTRATANTE: COMPANHIA DE ÁGUA E ESGOTO DO CEARÁ PROJETO: ESTRUTURAL - EXECUTIVO  
 RESPONSABILIDADE TÉCNICA: CONTEÚDO DA PRANCHA ESCALA: 1/25 - 1/50  
 AUTOR: SÉRGIO COSTA DE SOUZA PAREDES  
 CREA: CE 42668 D RNP: 000624371-2  
 ETAPA: \_\_\_\_\_ DATA: 30/06/2017  
 REVISÃO: 01 DESENHO: SCS NOME DO ARQUIVO (CAD): 05\_08\_PEC\_EE03\_2\_SES\_TAUÁ\_R01\_30\_06\_17.dwg

**WT4 ENGENHARIA** **WT4 ENGENHARIA LTDA**  
 Projetos e Serviços de Engenharia  
 Tel.: (85) 9665-9378 / 8878-3250  
 E-mail: torquatob2012@gmail.com  
 RESERVA DE PROPRIEDADE INTELECTUAL.



RUA DE LAURO VIEIRA DINIZ, N.º 130  
 BARRIO VILA JARDIM PORTALEZAS  
 CEP: 61.100-110  
 DDP: 024828027