

Companhia de Água e Esgoto do Ceará

DEN - Diretoria de Engenharia

GPROJ - Gerência de Projetos de Engenharia

Itaitinga - CE
Sede

Obras Remanescentes do Sistema de Esgotamento
Sanitário da Sede de Itaitinga

VOLUME II - TOMO I
Peças Gráficas

Cagece

JANEIRO/2018



EQUIPE TÉCNICA DA GPROJ – Gerência de Projetos

Produto: Obras Remanescentes do Sistema de Esgotamento Sanitário da Sede de Itaitinga - SES

Gerente de Projetos

Engº Raul Tigre de Arruda Leitão

Coordenação de Projetos Técnicos

Engº Celso Lira Ximenes Junior

Coordenação de Serviços Técnicos de Apoio

Engº Gerardo Frota Neto

Engenheiro Projetista

Engº. Fabiano do Nascimento Lira

Desenhos

Helder Moreira Moura Junior

Edição

Janis Joplin Saara Moura Queiroz

Sibelle Mendes Lima

Arquivo Técnico

Patrícia Santos Silva

Colaboração

Ana Beatriz Caetano de Oliveira

Gleiciane Cavalcante Gomes

I – APRESENTAÇÃO

O presente adendo trata do projeto de OBRAS REMANESCENTES DO SISTEMA DE ESGOTAMENTO SANITÁRIO DA SEDE DE ITAITINGA – SES, realizado por esta companhia, visando sua relicitação. A requisição deste adendo foi feita através do processo nº **0690.000021/2016.90**, pelo gerente da Gerência de Acompanhamento dos Programas e Empreendimentos – GEAPE/CAGECE, Antônio Ribeiro de Melo Neto, no dia 07/03/2016, recebido para análise no dia 25/04/2015.

Este documento contém:

- Volume I: Relatório Geral:
 - Adendo composto por apresentação, considerações, planta de layout geral, e anexos – Projeto elaborado pela Geopac Consultoria e Engenharia Ltda. Ressaltando a alteração do escopo.
- **Volume II: Peças Gráficas:**
 - **Tomo I – Rede Coletora, Estação Elevatória e Linha de Recalque;**
 - Tomo II – Estação de Tratamento de Esgoto.
- Volume III: Especificações Técnicas;
- Volume IV: Projeto Elétrico;
- Volume V: Projeto Estrutural:
 - Tomo I – Memorial Descritivo e de Cálculo da ETE e da EEE-4;
 - Tomo II – Peças Gráficas do Leito de Secagem, Casa de Operação, Guarita e Queima de Biogás;
 - Tomo III – Memorial Descritivo e Peças Gráficas da EEE-2, EEE-4, TAR e UASB.
- Volume VI: Projeto de Geotecnia:
 - Tomo I – Relatório de Sondagem das Estações Elevatórias de Esgoto;
 - Tomo II – Relatório de Sondagem da ETE.
- Volume VII: Orçamento.



Peças Gráficas

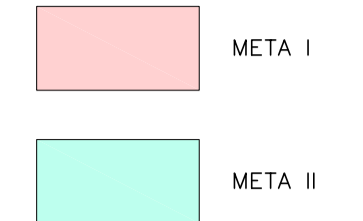
PEÇAS GRÁFICAS

Relação de Plantas:

PRANCHA:	TÍTULO:
01/22	Concepção Geral
02/22	Caracterização do Pavimento
03/22	Rede Coletora de Esgoto SB-02 - Planta de Execução
04/22	Rede Coletora de Esgoto SB-04 - Planta de Execução (Articulação I/II)
05/22	Rede Coletora de Esgoto SB-04 - Planta de Execução (Articulação II/II)
06/22	Planta de Situação - Elevatória 02
07/22	Estação Elevatória 02
08/22	Estação Elevatória de Esgoto – EE2 - Planta Baixa, Corte A-A e Detalhes
09/22	Estação Elevatória de Esgoto – EE2 - Cortes e Detalhes
10/22	Planta de Situação - Elevatória 04
11/22	Estação Elevatória 04
12/22	Estação Elevatória de Esgoto – EE4 - Planta Baixa e Corte A-A
13/22	Estação Elevatória de Esgoto – EE4 - Planta de Coberta, Cortes B-B, C-C, C1-C1 e Detalhes
14/22	Emissário 02
15/22	Emissário 04
16/22	Emissário 04
17/22	Casa do Gerador – Arquitetura e Hidrossanitário
18/22	Rede Coletora de Esgoto – Detalhes - PV e Ligação Domiciliar

19/22	Rede Coletora de Esgoto – Detalhes - Ligação Intradomiciliar
20/22	Projetos Complementares - Muro e Portões Padrão CAGECE
21/22	Linha de Recalque - LR2 DN 150 – Detalhes – Caixa de Ventosa, Caixa de Registro de Descarga e Bloco de Ancoragem
22/22	Linha de Recalque - LR4 DN 300 – Detalhes – Caixa de Ventosa, Caixa de Registro de Descarga e Bloco de Ancoragem

CONVENÇÕES



- LIMITE DA ZONA DE PRESSÃO
- EMISSÁRIO P/ GRAVIDADE
- EMISSÁRIO P/ RECALQUE
- LIMITE DA SUB-BACIA
- REDE PROJETADA Ø150mm
- REDE PROJETADA Ø200mm
- REDE PROJETADA Ø250mm
- MEIO-FIO
- CERCA
- TRILHO
- REDE ELÉTRICA
- REDE TELEFÔNICA
- GASEODUTO

SES

PV EXISTENTE	PV PROJETADO	PV FONTE SECA
PVE	PVP	PS
TUBO DE INSP. E LIMPEZA	TUBO QUIDA	CAMA DE INCRUSTAÇÃO
TIL	TO	COE
CAMA DE PASSAGEM	DECONT. EXIST	DECONT. PROJ
CXP	DDE	DDP
EEE EXIST	EEE PROJ	DISPOSITIVO PROTEÇÃO
EEEE	EEEP	DP

NOTAS

Datum Vertical - Arbitrado
 Sistema de Coordenadas - SIRGAS (WGS84)
 Meridiano Central - 39° W Gr.
 Projeção Universal de Mercator (UTM) - Zona 24M

REVISÕES

REV.	DATA	DESCRIÇÃO
00	30/08/2010	EMISSION INICIAL
01	01/2018	ALTERAÇÃO DE ESCOPO - OBRAS REMANESCENTES



Av. Santos Dumont, 1740, Sala 603
 Fone: (85) 3244-1340
<http://www.geopac.com.br>

Cliente:
Prefeitura Municipal de Itaitinga

Identificação dos Desenhos:
 01. Planta Baixa

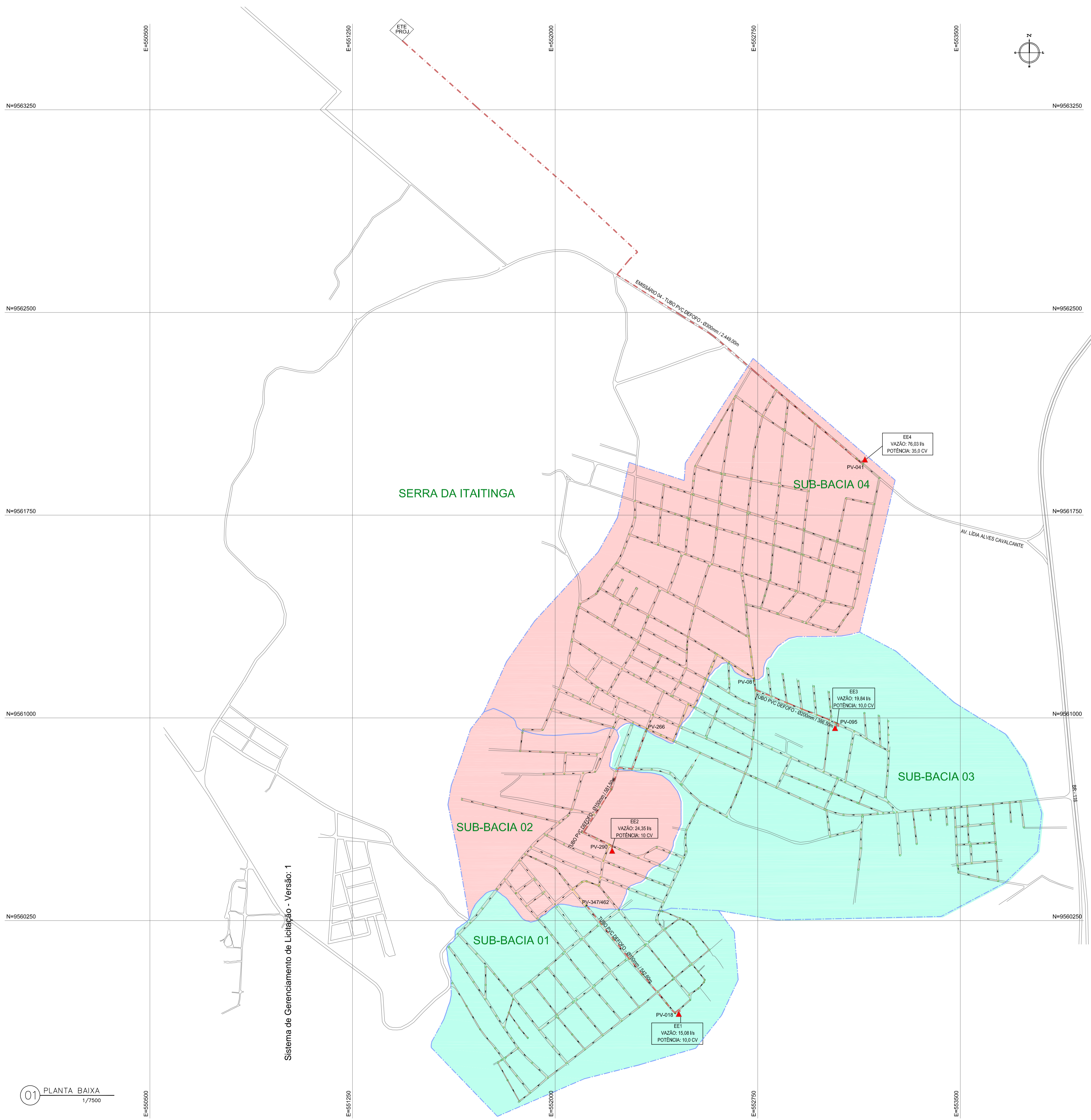
Obra:
Sistema de Esgotamento Sanitário de Itaitinga

Local:
Sede - Itaitinga/CE

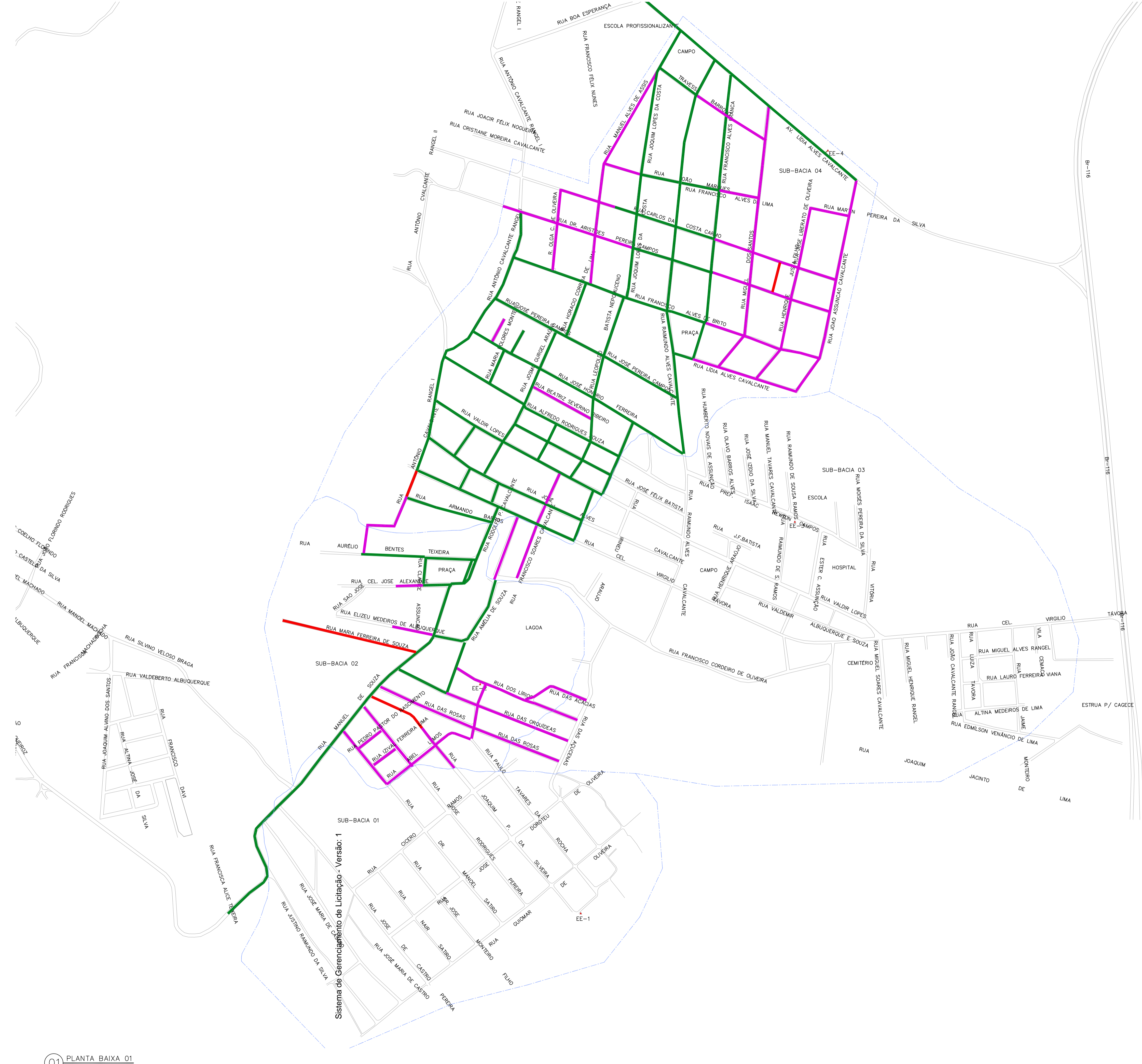
Projeto:
SES - Concepção Geral

Data: Agosto / 2010
 Escala: Indicada

Responsável:



Sistema de Gerenciamento de Licitação - Versão: 1



LEGENDA

	MEIO-FIO
	PAVIMENTAÇÃO ASFÁLTICA
	PAVIMENTAÇÃO EM PEDRA TOSCA
	SEM PAVIMENTAÇÃO

REVISÕES

REV.	DATA	DESCRIÇÃO
00	08/2011	EMISSION INICIAL
01	01/2018	ATUALIZAÇÃO DAS INFORMAÇÕES



Av. Santos Dumont, 1740, Sala 603
Fone: (85) 3244-1340
http://www.geopac.com.br

Cliente:
Prefeitura Municipal de Itaitinga

Obra:
Sistema de Esgotamento Sanitário de Itaitinga

Local:
Sede - Itaitinga/CE

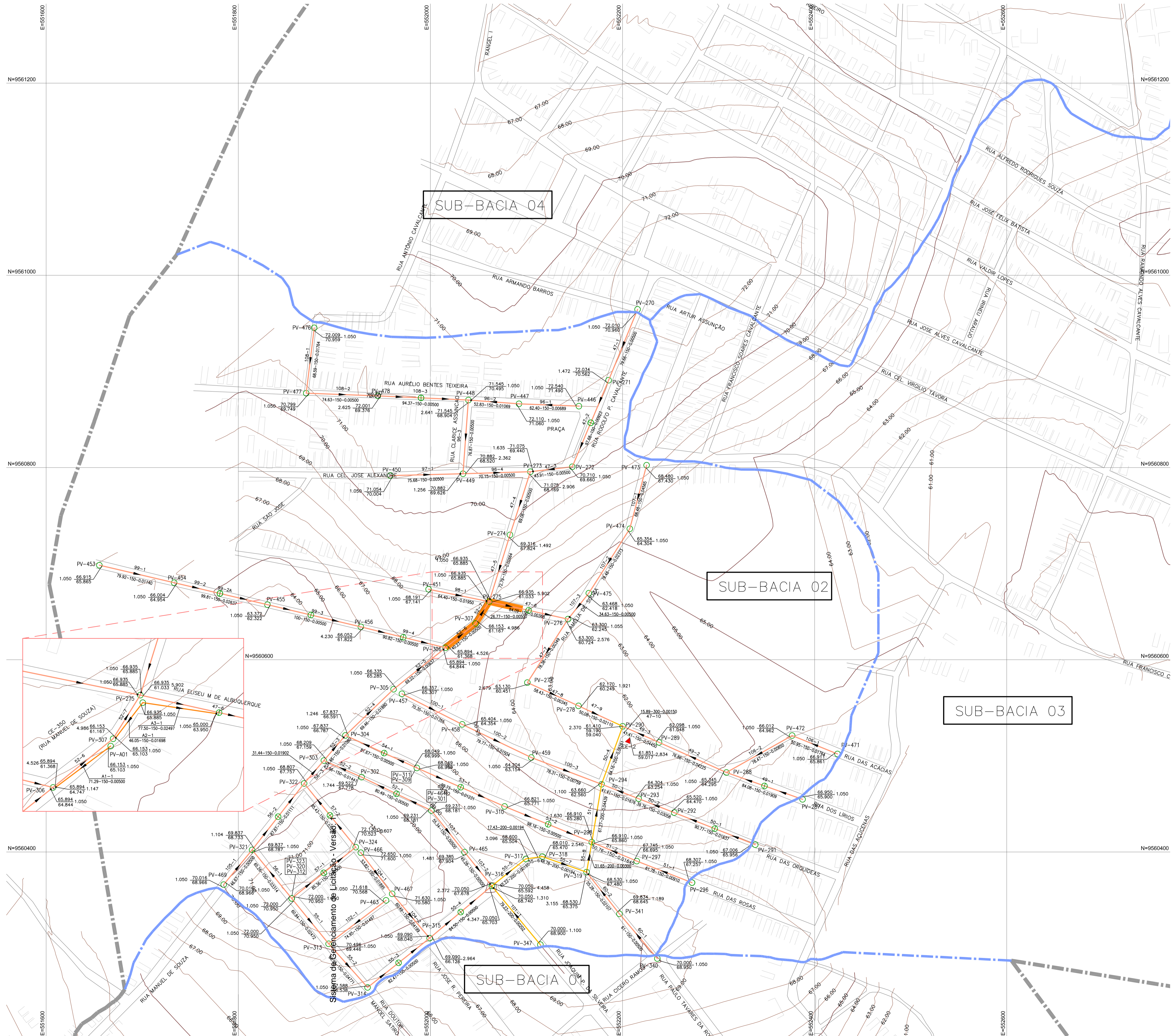
Projeto:
SES - Caracterização do Pavimento

Responsável:

Identificação dos Desenhos:
01. Planta Baixa 01

Data:
Agosto / 2011

Escala:
Indicada



PLANTA CHAVE



- LEGENDA**
- REDE PROJETADA ø150mm
 - REDE PROJETADA ø200mm
 - REDE PROJETADA ø300mm
 - TRECHO COM REDE AUXILIAR ø150mm (PROFUNDIDADE > 4.50m)
 - MEIO-FIO
 - EDIFICAÇÕES
 - LIMITE DA SUB-BACIA
 - LIMITE DA ÁREA DO PROJETO (PROFUNDIDADE > 4.50m)
- REDE EXECUTADA PELA ALTOS ENGENHARIA Ltda. Contrato n.º 142/2013 - PROJ/CAGECE

SES

PV EXISTENTE	PROJETO PONTO	SEDA	PV INTERMEDIÁRIO	CAIXA DE PASSAGEM	RECANTO EXISTENTE
PVE	PVP	PS	PEE	PEE PROJ	DDE
DECANTO PROJ	TQ	CM	EEEE	EEEP	DP

- CONVENÇÕES**
- PROFUNDIDADE COTA DO TERRENO
 - COTA DO PROJETO
 - COLETOR - TRECHO
 - MONTANTE
 - COMPIMENTO DIÂMETRO DECLIVIDADE
 - JUSANTE

NOTAS

Datum Vertical - Arbitrado
 Sistema de Coordenadas - SIRGAS (WGS84)
 Meridiano Central - 39° W Gr.
 Projeção Universal de Mercator (UTM) - Zona 24M

REVISÕES

REV.	DATA	DESCRIÇÃO
00	08/2011	EMIÇÃO INICIAL
01	01/2018	ATUALIZAÇÃO DAS INFORMAÇÕES

GeoPac
 Engenharia e Consultoria Ltda.

Av. Santos Dumont, 1740, Sala 603
 Fone: (85) 3244-1340
 http://www.geopac.com.br

Cliente: **Prefeitura Municipal de Itaitinga**

Obra: **Sistema de Esgotamento Sanitário de Itaitinga**

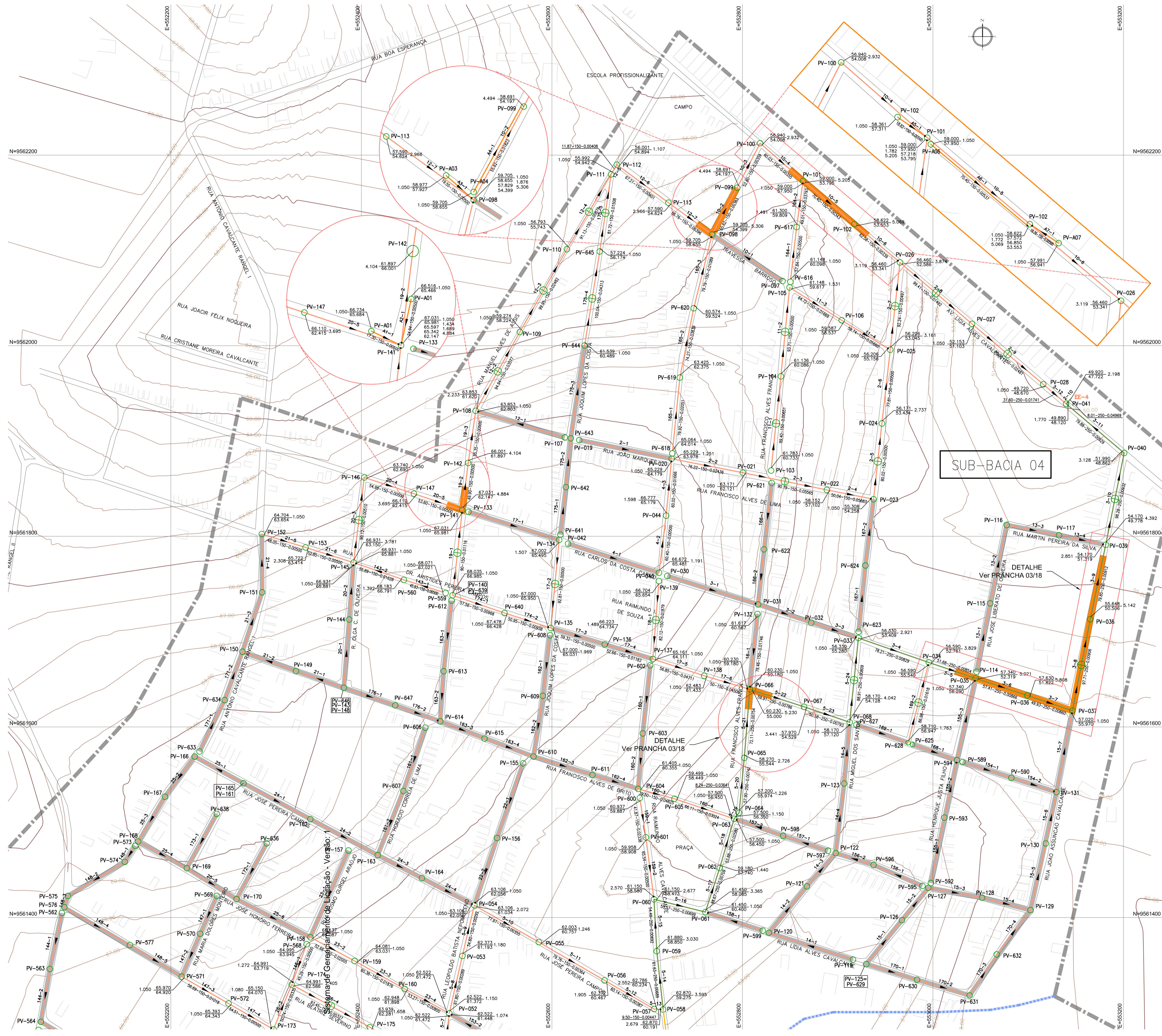
Local: **Sede - Itaitinga/CE**

Projeto: **Rede Coletora de Esgoto SB-02 - Planta de Execução**

Responsável:

Identificação dos Desenhos:
 01. Planta Baixa 01

Data: **Agosto / 2011** Escala: **Indicada**



PLANTA CHAVE



LEGENDA

- REDE PROJETADA Ø150mm
- REDE PROJETADA Ø200mm
- REDE PROJETADA Ø250mm
- TRECHO COM REDE AUXILIAR Ø150mm (PROFUNDIDADE > 4.50m)
- REDE EXECUTADA PELA ALTOS ENGENHARIA Ltda. (Contrato n.º 142/2013 - PROJ/CAGECE)
- MEIO-FIO
- EDIFICAÇÕES
- LIMITE DA SUB-BACIA
- LIMITE DA ÁREA DO PROJETO

SES

PV EXISTENTE	PV PROJETADO	PONTA DE REDE	PV INTERMEDIÁRIO	CAIXA DE INSPEÇÃO	RECANTO DE GESTOR EXISTENTE
●	○	○	○	⊗	⊗
DEICANTO TUBO Queda	DEICANTO PROJ.	Q	Q	EEE EXIST	EEE PROJ
■	■	■	■	EEEP	DP
DDP	TQ	CM	EEEE	EEEP	DP

CONVENÇÕES

PROFUNDIDADE	COTA DO TERRENO	COTA DO PROJETO	COLETOR - TRECHO	JUSANTE
—	○	○	—	○
			COMPRIMENTO	DIÂMETRO
			DECLIVIDADE	Nº PV

NOTAS

Datum Vertical - Arbitrado
 Sistema de Coordenadas - SIRGAS (WGS84)
 Meridiano Central - 39° W Gr.
 Projeção Universal de Mercator (UTM) - Zona 24M

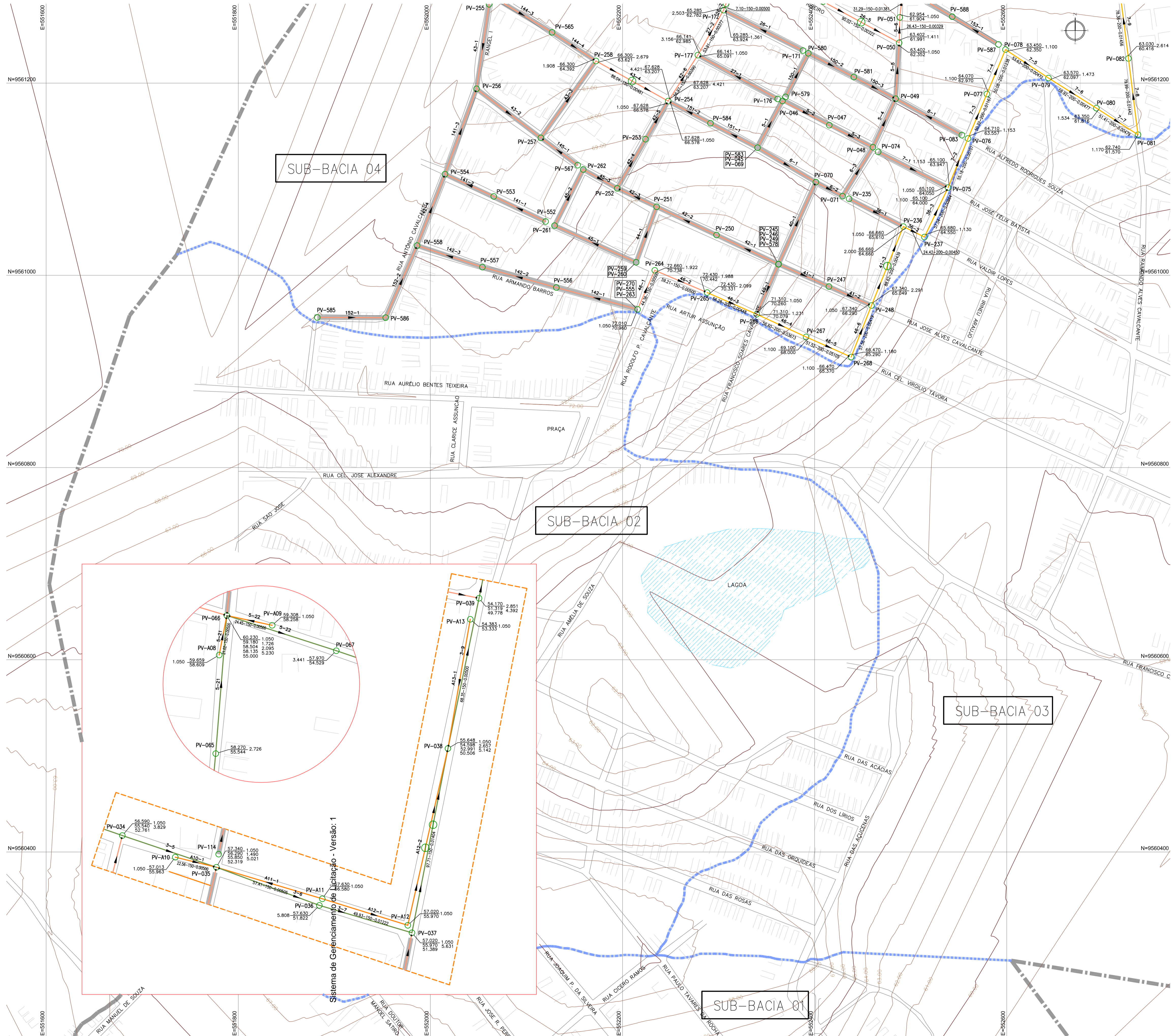
REVISÕES

REV.	DATA	EMISSÃO	DESCRIÇÃO
00	08/2011	EMISSÃO INICIAL	
01	01/2018	ATUALIZAÇÃO DAS INFORMAÇÕES	

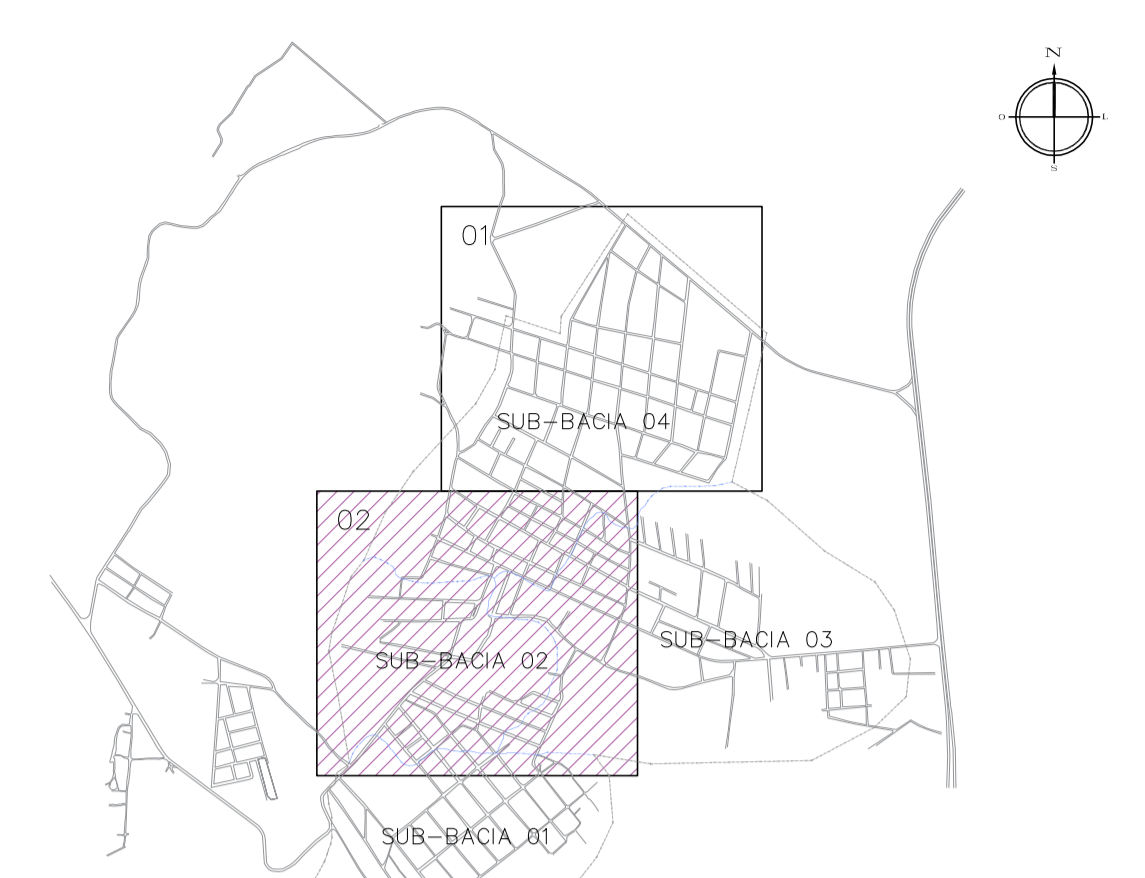


Cliente:
Prefeitura Municipal de Itaitinga
 Obra:
Sistema de Esgotamento Sanitário de Itaitinga
 Local:
Sede - Itaitinga/CE
 Projeto:
Rede Coletora de Esgoto SB-04 - Planta de Execução Articulação I/II
 Responsável:

Identificação dos Desenhos:
01. Planta Baixa 01
 Data:
Agosto / 2011
 Escala:
Indicada



PLANTA CHAVE



- LEGENDA**
- REDE PROJETADA Ø150mm
 - REDE PROJETADA Ø200mm
 - REDE PROJETADA Ø250mm
 - TRECHO COM REDE AUXILIAR Ø150mm (PROFUNDIDADE > 4.50m)
 - MEIO-FIO
 - EDIFICAÇÕES
 - LIMITE DA SUB-BACIA
 - LIMITE DA ÁREA DO PROJETO
- REDE EXECUTADA PELA ALTOS ENGENHARIA Ltda. Contrato n.º 142/2013 - PROJU/CAGECE

SES

PV EXISTENTE	PROJETO PONTO	SECA INTERMEDIÁRIA	PV EXISTENTE	CAIXA DE PASSAGEM EXISTENTE	RECANALIZAÇÃO EXISTENTE
PVE	PVP	PS	EEE EXIST	EEX PROJ	DDE
DECANTO TUBO DRENE	CAIXA DE INSCRIÇÃO	CM	EEE PROJ	EEE PROJ	DISPOSITIVO DE PROTEÇÃO
DDP	TQ	CM	EEE PROJ	EEE PROJ	DP

- CONVENÇÕES**
- PROFUNDIDADE COTA DO TERRENO
 - COTA DO PROJETO
 - COLETOR - TRECHO
 - COMPRIIMENTO DIÂMETRO DECLIVIDADE
 - JUSANTE

NOTAS

Datum Vertical - Arbitrado
 Sistema de Coordenadas - SIRGAS (WGS84)
 Meridiano Central - 39° W Gr.
 Projeção Universal de Mercator (UTM) - Zona 24M

REVISÕES

REV.	DATA	EMISSION INICIAL	DESCRIÇÃO
00	08/2011	EMISSION INICIAL	
01	01/2018	ATUALIZAÇÃO DAS INFORMAÇÕES	

GeoPac
 Engenharia e Consultoria Ltda.

Av. Santos Dumont, 1740, Sala 603
 Fone: (85) 3244-1340
 http://www.geopac.com.br

Ciente: **Prefeitura Municipal de Itaitinga**

Obra: **Sistema de Esgotamento Sanitário de Itaitinga**

Local: **Sede - Itaitinga/CE**

Projeto: **Rede Coletora de Esgoto SB-04 - Planta de Execução Articulação II/II**

Responsável:

Identificação dos Desenhos:
 01. Planta Baixa 02

Data: **Agosto / 2011** Escala: **Indicada**

05/22



LEGENDA

	MEIO-FIO
	MURO
	EDIFICAÇÕES
	POSTE DA COELCE QUE VAI ATENDER A EE-02

REVISÕES

REV.	DATA	DESCRIÇÃO
00	23/08/2011	EMISSÃO INICIAL
01	01/2018	REIMPRESSÃO



Av. Santos Dumont, 1740, Sala 603
 Fone: (85) 3244-1340
<http://www.geopac.com.br>

Cliente:
Prefeitura Municipal de Itaitinga

Obra:
Sistema de Esgotamento Sanitário de Itaitinga

Local:
Sede - Itaitinga/CE

Projeto:
Planta de Situação - Elevatória 02

Responsável:

Identificação dos Desenhos:
 01. Planta Baixa

Data: Agosto / 2011
 Escala: Indicada

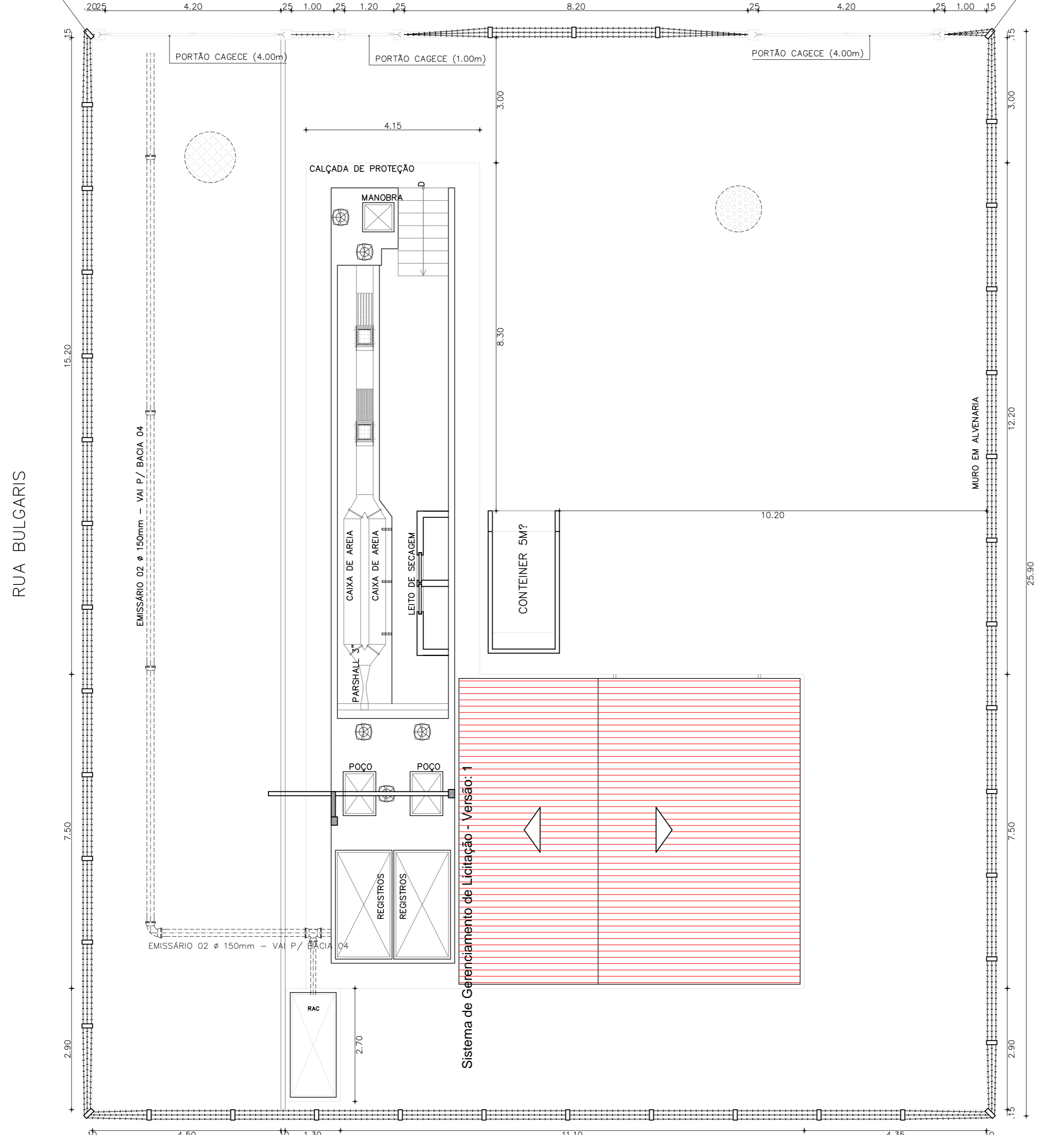
01 PLANTA BAIXA
 1/750

06/22

E=552171
N=9560536

E=552191
N=9560526

RUA DOS LÍRIOS

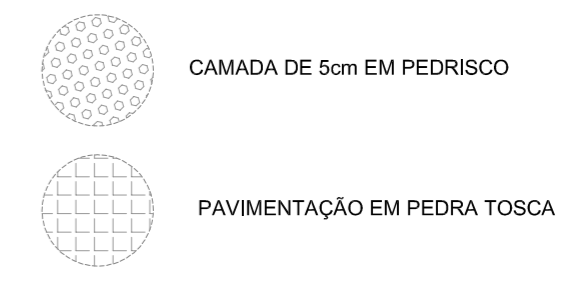


01 PLANTA DE LOCAÇÃO
1/75

PLANTA CHAVE



LEGENDA



REVISÕES

REV.	DATA	DESCRIÇÃO
00	30/08/2010	EMIÇÃO INICIAL
01	01/2018	REIMPRESSÃO



Av. Santos Dumont, 1740, Sala 603
Fone: (85) 3244-1340
http://www.geopac.com.br

Ciente:
Prefeitura Municipal de Itaitinga

Obra:
Sistema de Esgotamento Sanitário de Itaitinga

Local:
Sede - Itaitinga/CE

Projeto:
Estação Elevatória 02

Responsável:

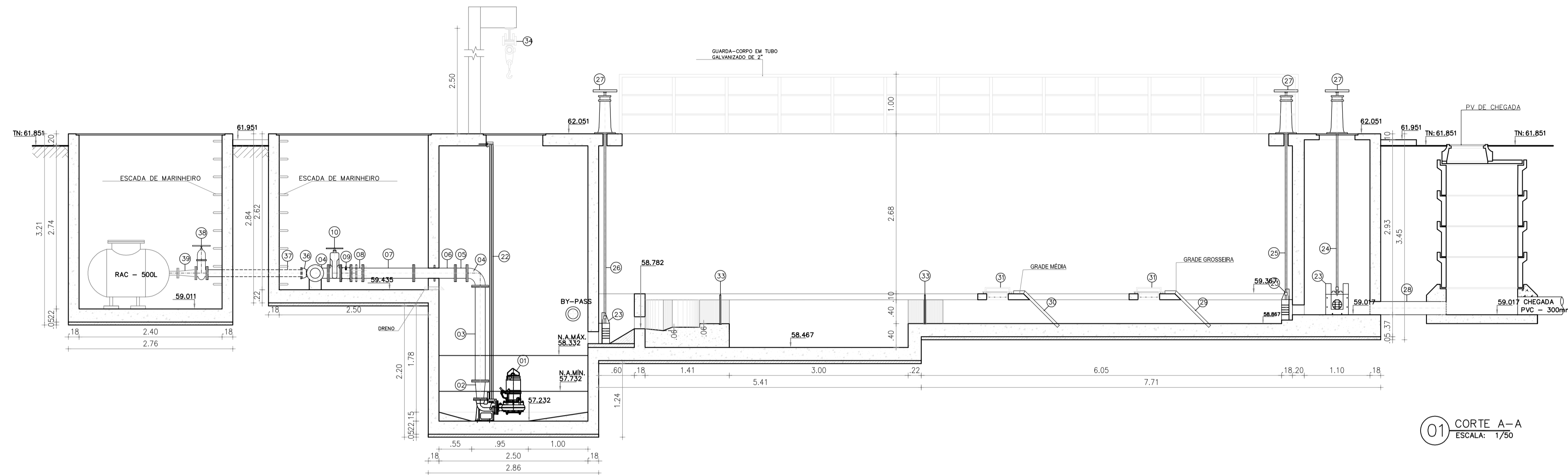
Identificação dos Desenhos:

01. Planta de Locação

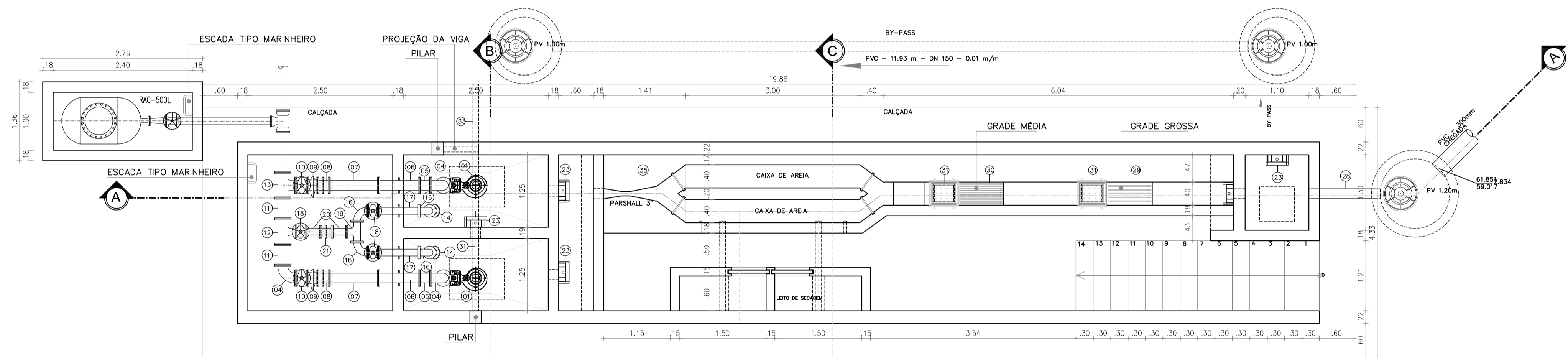
Data:
Agosto / 2010

Escala:
Indicada

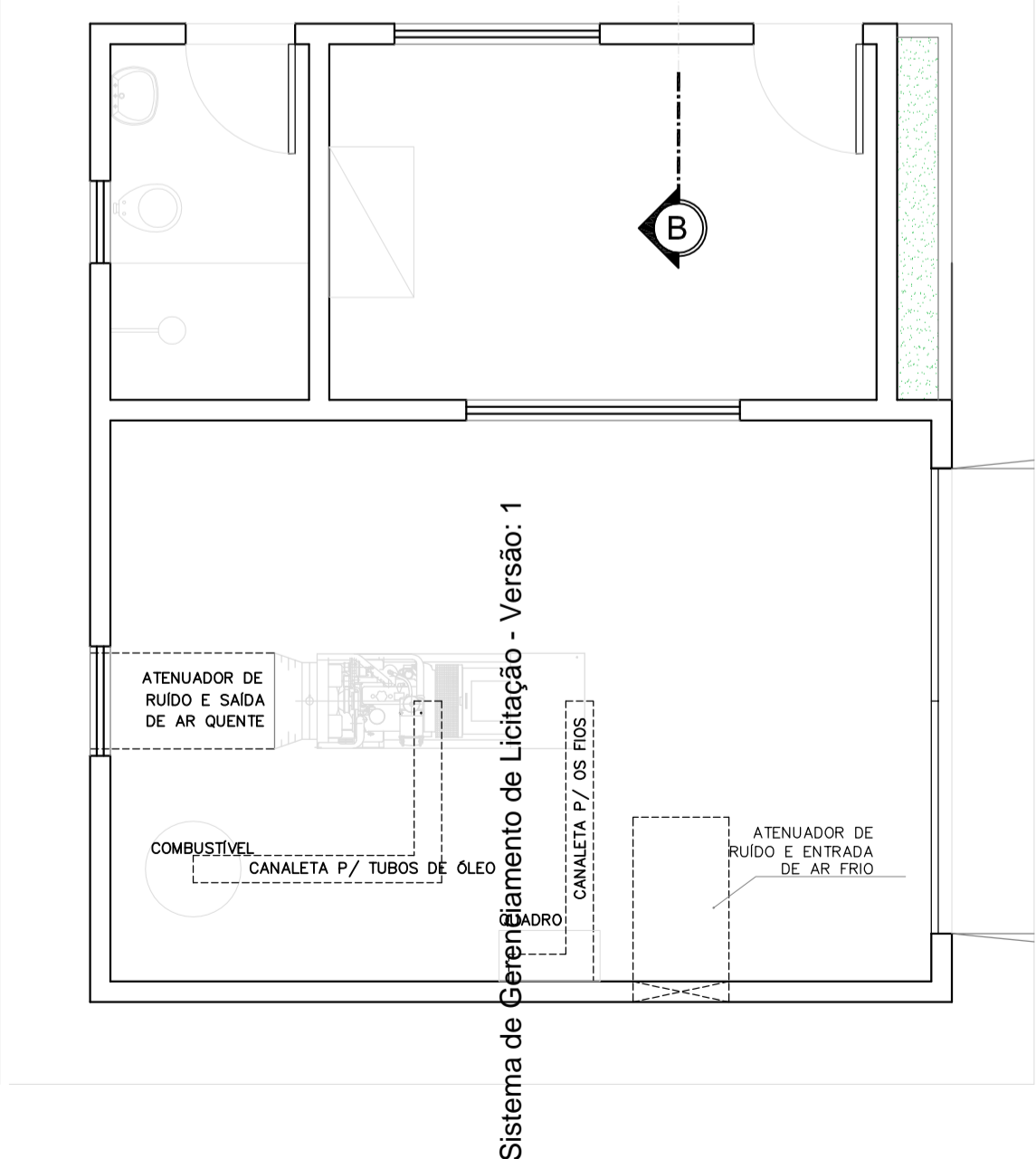
07/22



01 CORTE A-A
ESCALA: 1/50



01 PLANTA BAIXA
ESCALA: 1/50



Sistema de Gerenciamento de Licitação - Versão: 1

RELAÇÃO DO MATERIAL HIDROMECÂNICO DA EE

ITEM	DESCRIÇÃO	DN/mm	QUANT.
01	CONJ. MOTO-BOMBA SUBMERSÍVEL P/ ESGOTO SANITÁRIO VAZÃO 24,35 l/s. ALTURA MANOMÉTRICA = 20,21 m E POTÊNCIA ESTIMADA EM 10 CV		02
02	REDUÇÃO COM FLANGE CONCÊNTRICA	100X150	02
03	TUBO FcFo COM FLANGES L = 1,59 m	150	02
04	CURVA 90° COM FLANGES	150	03
05	TUBO FcFo COM FLANGES L = 0,20 m	150	02
06	TOCO FcFo COM FLANGES E ABAS DE VEDAÇÃO L = 0,70 m	150	02
07	TUBO FcFo COM FLANGES L = 1,11 m	150	02
08	JUNTA DE DESMONTAGEM	150	02
09	VÁLVULA DE RETENÇÃO TIPO PORTINHOLA ÚNICA	150	02
10	REGISTRO DE GAVETA CHATO COM VOLANTE	150	02
11	TUBO FcFo COM FLANGES L = 0,36 m	150	02
12	TÉ FcFo COM FLANGES	150x100	01
13	TÉ FcFo COM FLANGES	150	01
14	CURVA 45° COM FLANGES	100	02
15	TUBO FcFo COM FLANGES L=1,84m	100	02
16	CURVA 90° COM FLANGES	100	04
17	TOCO FcFo COM FLANGES E ABAS DE VEDAÇÃO L = 0,70 m	100	02
18	REGISTRO DE GAVETA CHATO COM VOLANTE	100	03
19	TÉ FcFo COM FLANGES	100	01
20	TUBO FcFo COM FLANGES L=0,25m	100	02
21	JUNTA DE DESMONTAGEM	100	02
22	TUBO GUIA EM FERRO GALVANIZADO DE 2"	-	02

RELAÇÃO DE MATERIAL DO TRATAMENTO PRELIMINAR


ITEM	DESCRIÇÃO	DN	QUANT.
23	COMPORTA SENTIDO DUPLA DE FLUXO QUADRADA	200	05
24	HASTE DE PROLONGAMENTO COM 2 ROSCAS, L= 2,56 m	1 1/8"	01
25	HASTE DE PROLONGAMENTO COM 2 ROSCAS, L= 2,65 m	1 1/8"	01
26	HASTE DE PROLONGAMENTO COM 2 ROSCAS, L= 3,05 m	1 1/8"	02
27	PEDESTAL DE SUSPENSÃO	-	05
28	TUBO DE PVC PONTA/PONTA L=1,25m	200	01
29	GRADE FE FERRO CHATO, 16x48 mm, CONFORME O PROJETO		05
30	GRADE FE FERRO CHATO, 12x48 mm, CONFORME O PROJETO		10
31	CESTO DE RETENÇÃO		01
32	CALHA PARSHALL W=3"		01
33	COMPORTA DE MADEIRA TRATADA COM ÓLEO DE LINHAÇA CALHA DE ALUMÍNIO		01
34	TRILHO TROLLEY/TALHA MANUAL 0,5TON		01
35	HASTE DE PROLONGAMENTO COM 2 ROSCAS, L= 4,35 m	1 1/8"	01

RELAÇÃO DE MATERIAL DO RAC

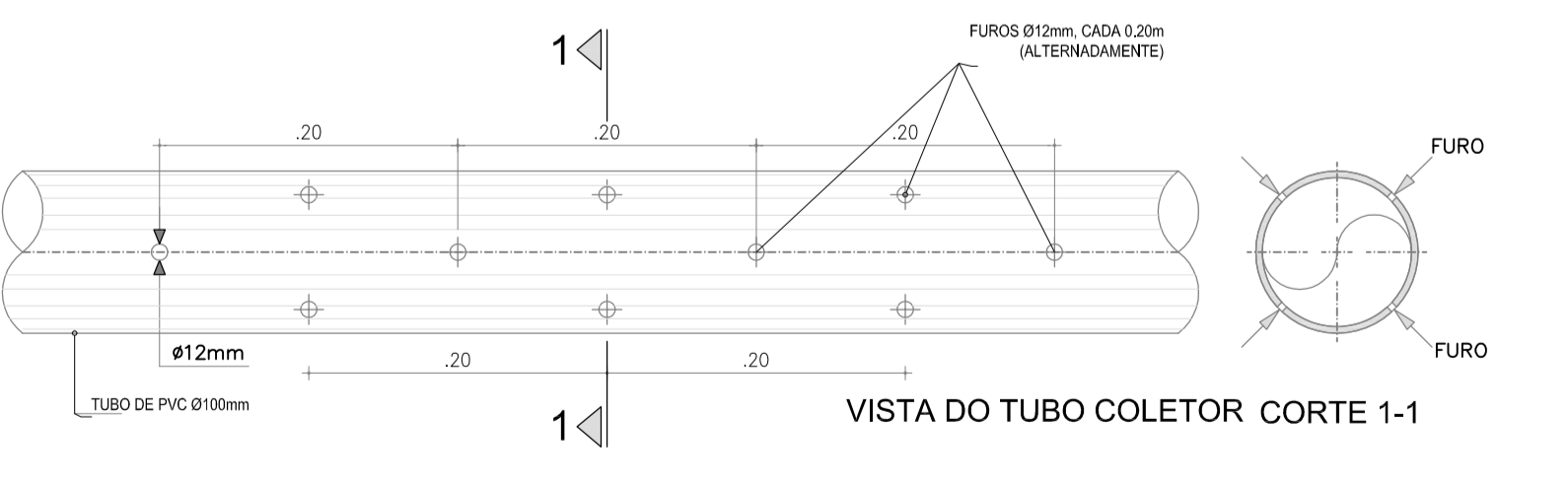
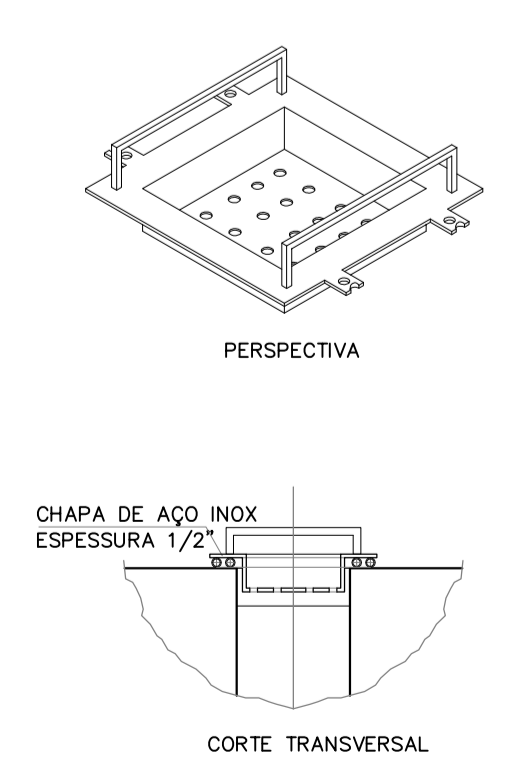
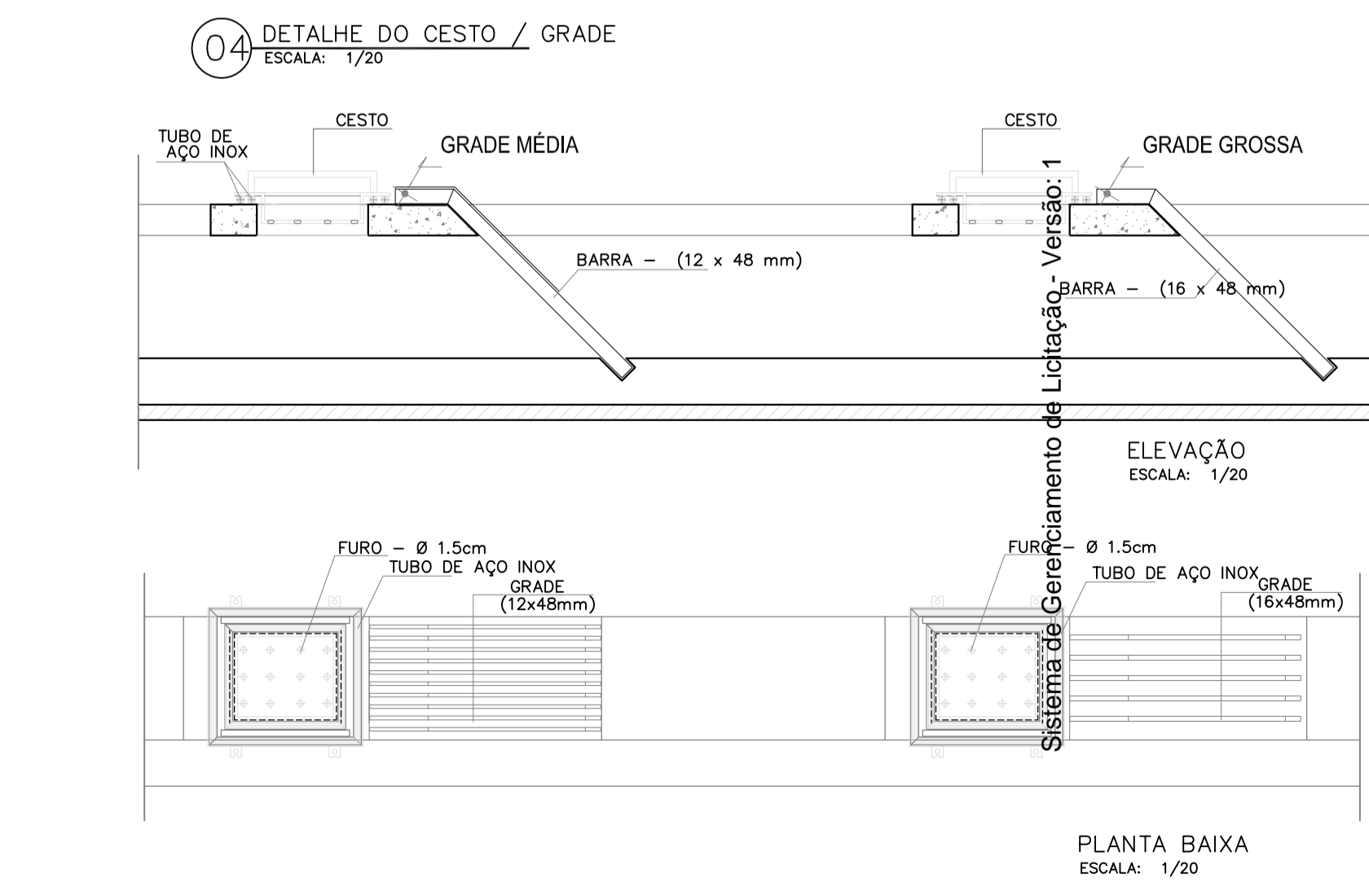
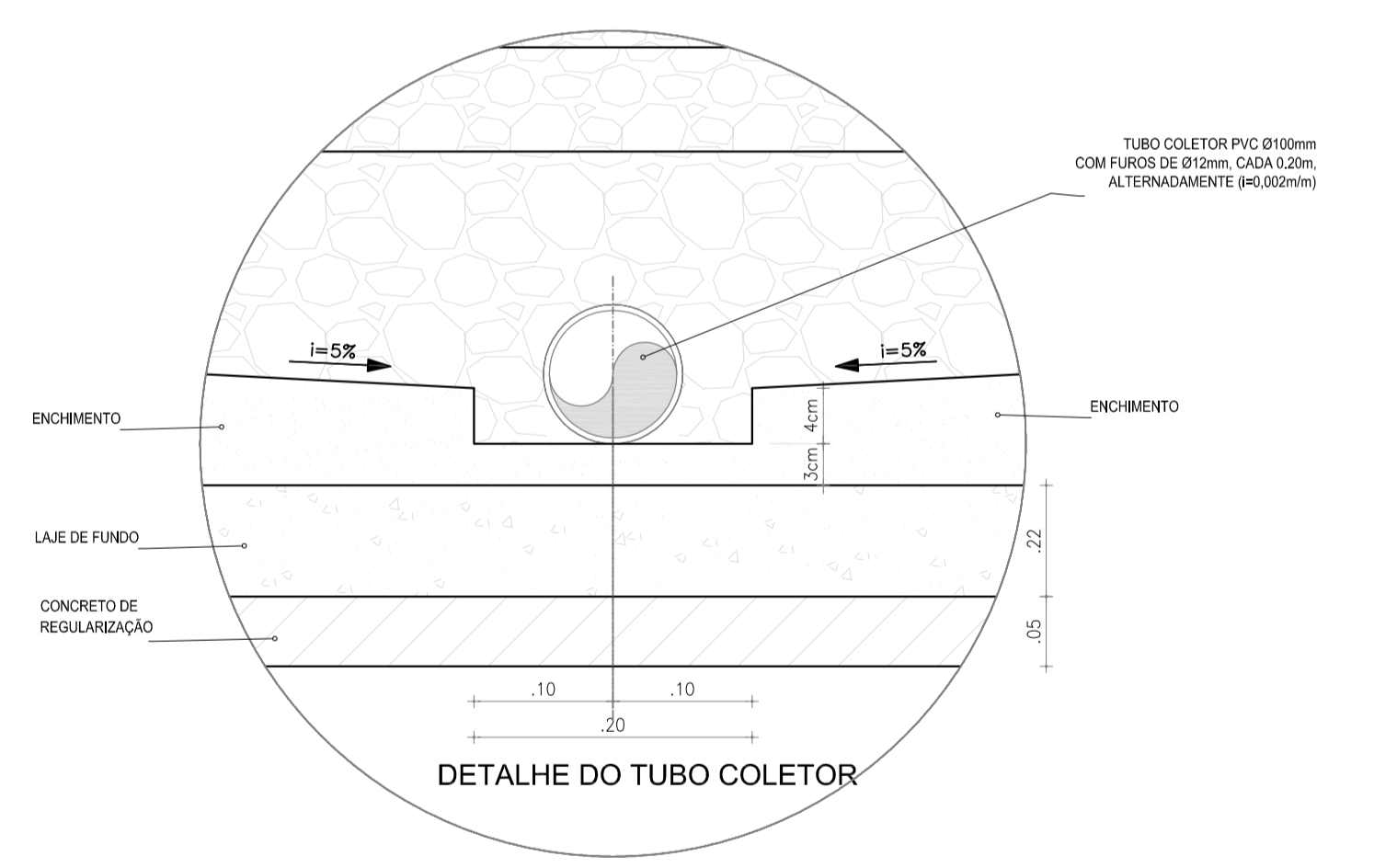
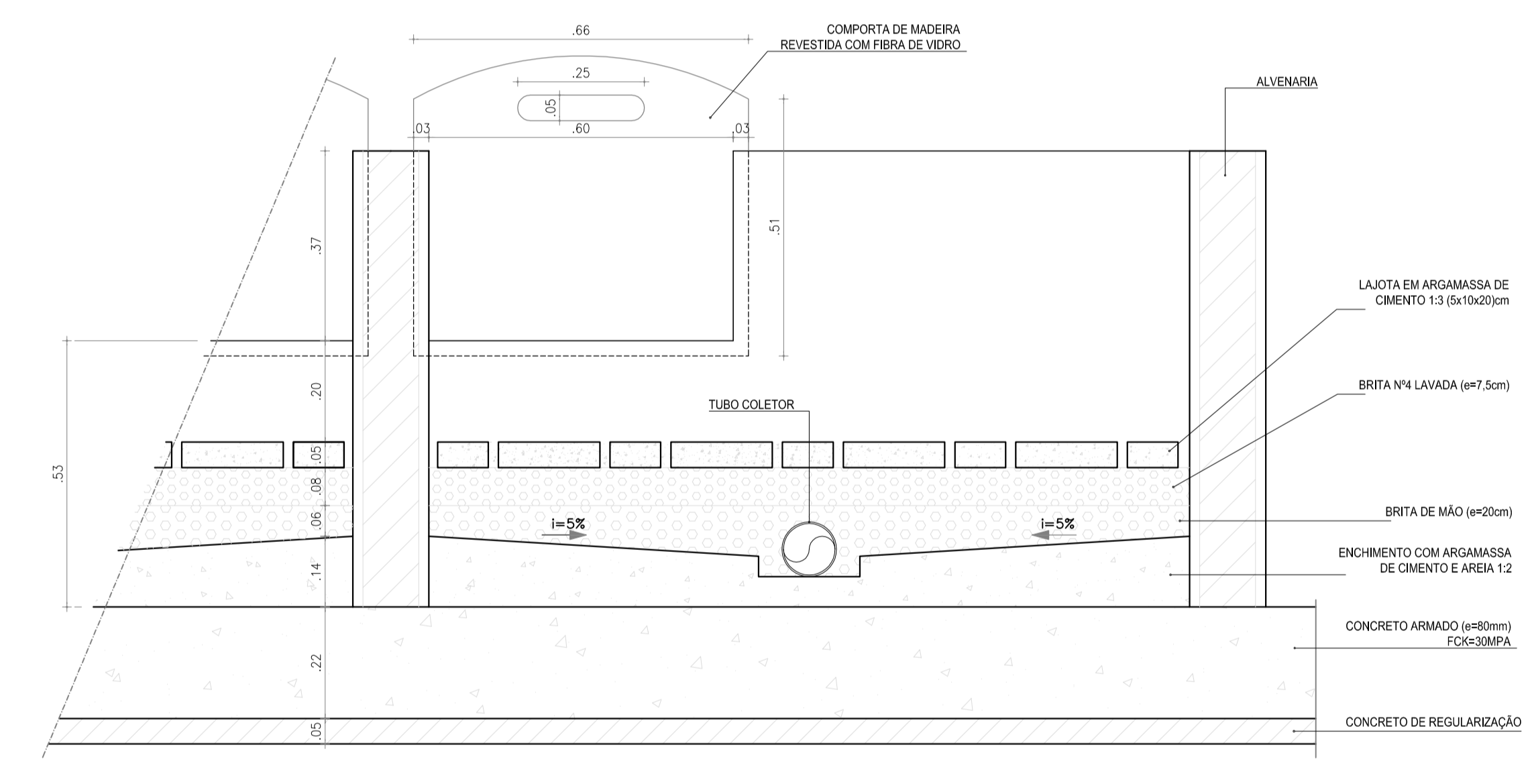
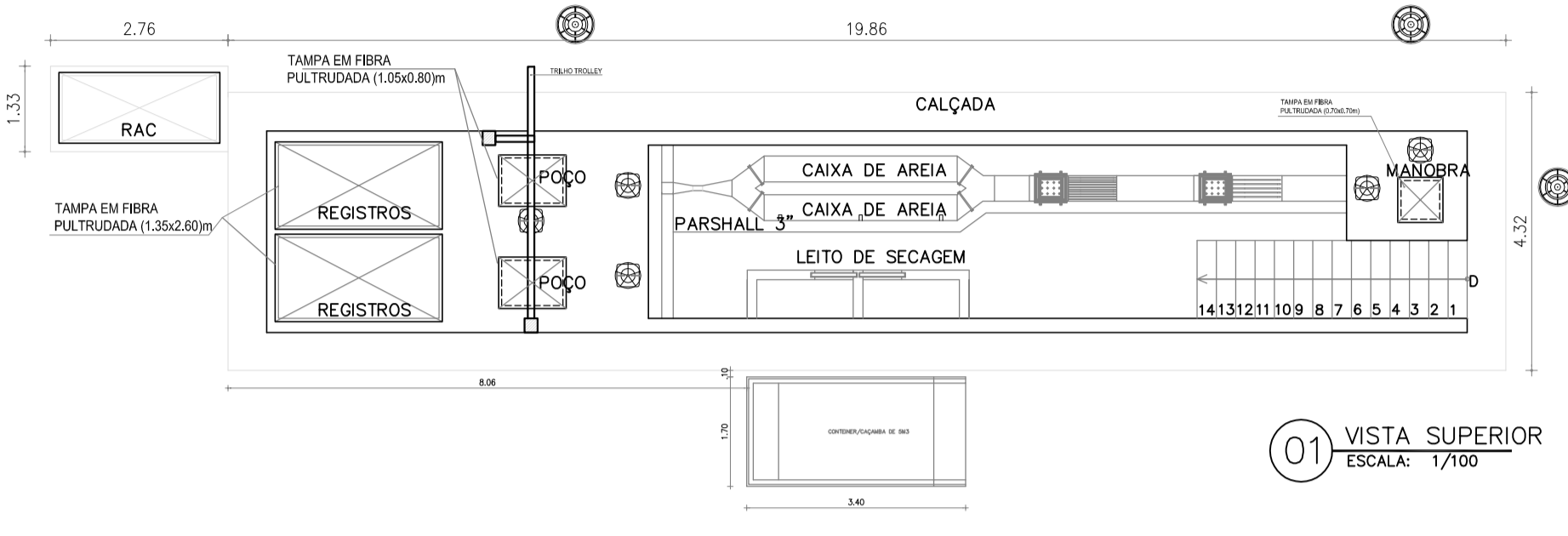
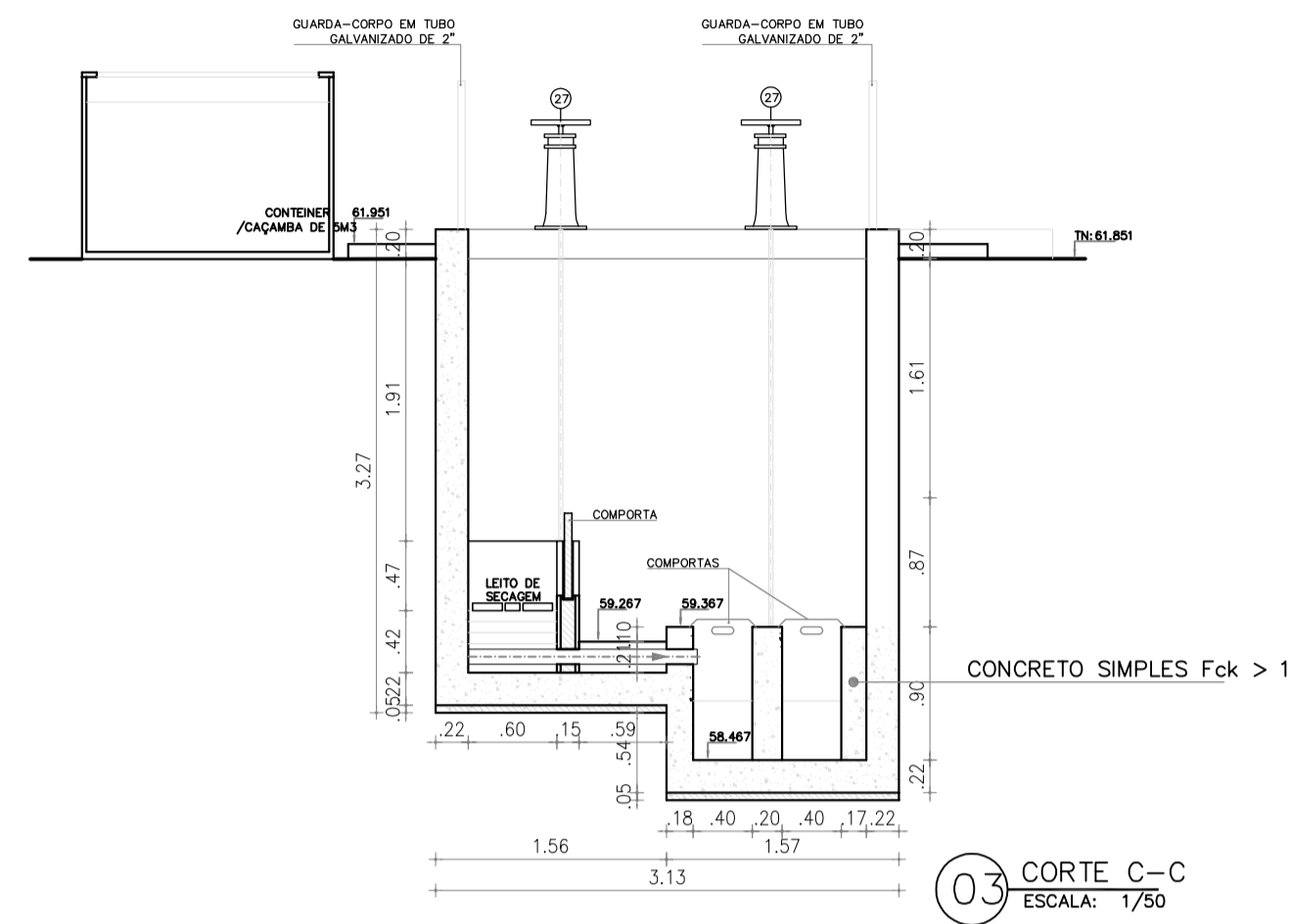
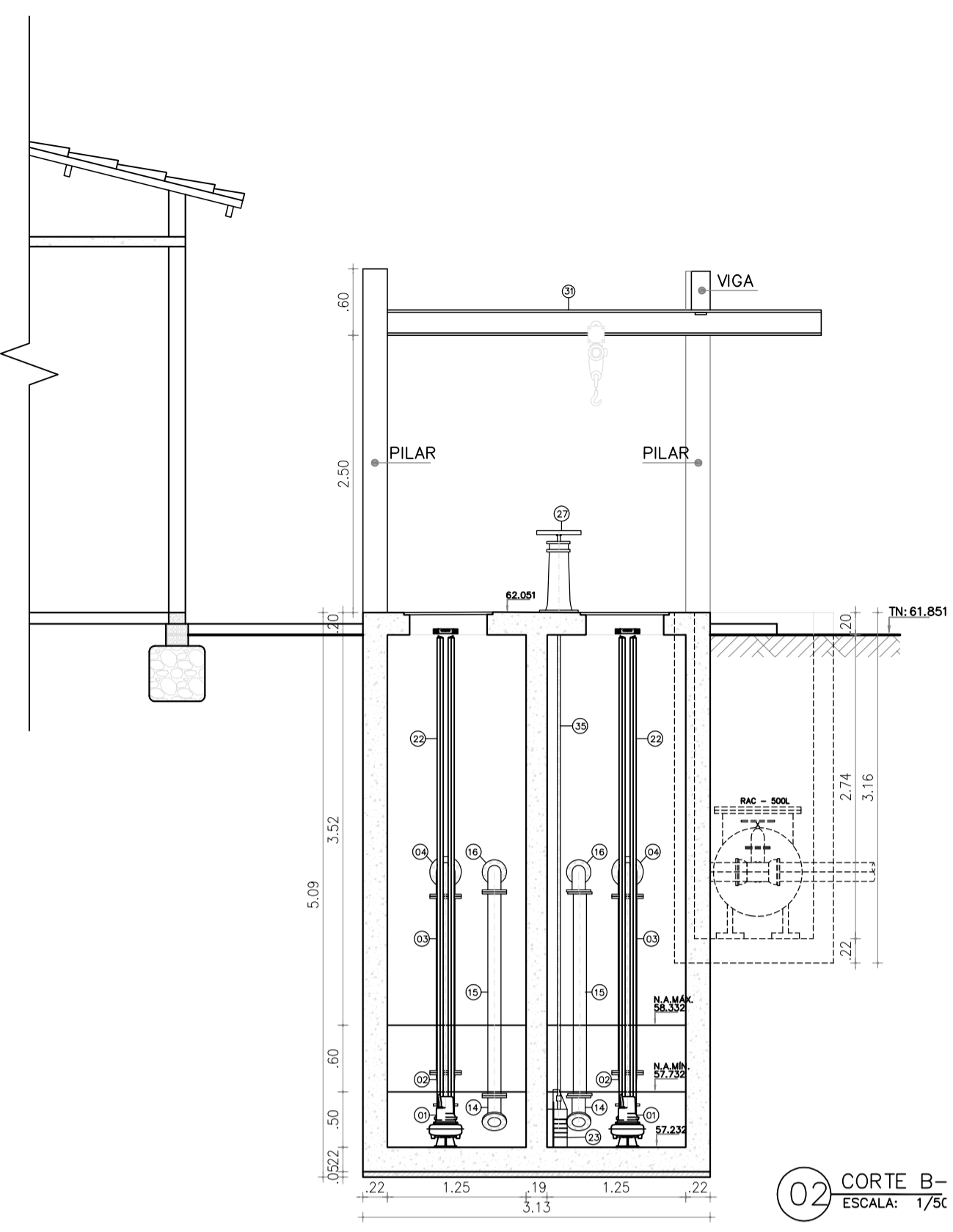
36	TÉ FcFo C/ BOLSAS	150x100	01
37	TUBO DE PVC FLANGE/PONTA L=1,65m	100	01
38	REGISTRO DE GAVETA CHATO C/ FLANGES E VOLANTE	100	01
39	REDUÇÃO CONCÊNTRICA C/ FLANGES	100x50	01

PROJETO ELABORADO PELA GEOPAC CONSULTORIA E ENGENHARIA LTDA. E APROVADO PELA COMPANHIA DE ÁGUA E ESGOTO DO ESTADO DO CEARÁ - CAGECE. A RESPONSABILIDADE TÉCNICA DO MESMO, COM EXCEÇÃO DOS ITENS LISTADOS NO MEMORIAL, SERÁ A ASSINATURA DOS ENGENHEIROS DA GEOPAC.

REVISÃO				
00	EMISSÃO INICIAL	01/2018	FABIANO LIRA	HELDERJR
Nº	DESCRIÇÃO	DATA	PROJETADO	DESENHADO


COMPANHIA DE ÁGUA E ESGOTO DO CEARÁ
 DIRETORIA DE ENGENHARIA
 GERÊNCIA DE PROJETOS
 DESENHO ÚNICA PRANCHA Nº 08/22
SISTEMA DE ESGOTAMENTO SANITÁRIO DO DISTRITO SEDE - ITAITINGA / CE
 PROJETO BÁSICO
ESTÇÃO ELEVATÓRIA DE ESGOTO - EE2
 PLANTA BAIXA, CORTE A-A E DETALHES

GERÊNCIA:	ENGº RAUL TIGRE DE ARRUDA LEITÃO	ESCALA:	INDICADA
COORDENAÇÃO:	ENGº CELSO LIRA XIMENES JÚNIOR / ENGº GERARDO FROTA NETO	DATA:	JAN/2018
PROJETO:	ENGº FABIANO DO NASCIMENTO LIRA RNP 060.838.611-1		
DESENHO:	HELDERJR		
ARQUIVO:	SES_ITAITINGA_08A09_22_EE2_ARQ.DWG		



RELAÇÃO DO MATERIAL HIDROMECÂNICO DA EE

ITEM	DESCRIMINAÇÃO	DN/mm	QUANT.
01	CONJ. MOTO-BOMBA SUBMERSÍVEL P/ ESGOTO SANITÁRIO VAZÃO 24,35 l/s. ALTURA MANOMÉTRICA = 20.21 m E POTÊNCIA ESTIMADA EM 10 CV		02
02	REDUÇÃO COM FLANGE CONCÊNTRICA	100X150	02
03	TUBO FoFo COM FLANGES L = 1.59 m	150	02
04	CURVA 90° COM FLANGES	150	03
05	TUBO FoFo COM FLANGES L = 0.20 m	150	02
06	TOCO FoFo COM FLANGES E ABAS DE VEDAÇÃO L = 0.70 m	150	02
07	TUBO FoFo COM FLANGES L = 1.11 m	150	02
08	JUNTA DE DESMONTAGEM	150	02
09	VÁLVULA DE RETENÇÃO TIPO PORTINHOLA ÚNICA	150	02
10	REGISTRO DE GAVETA CHATO COM VOLANTE	150	02
11	TUBO FoFo COM FLANGES L = 0.36 m	150	02
12	TÉ FoFo COM FLANGES	150x100	01
13	TÉ FoFo COM FLANGES	150	01
14	CURVA 45° COM FLANGES	100	02
15	TUBO FoFo COM FLANGES L=1.84m	100	02
16	CURVA 90° COM FLANGES	100	04
17	TOCO FoFo COM FLANGES E ABAS DE VEDAÇÃO L = 0.70 m	100	02
18	REGISTRO DE GAVETA CHATO COM VOLANTE	100	03
19	TÉ FoFo COM FLANGES	100	01
20	TUBO FoFo COM FLANGES L=0.25m	100	02
21	JUNTA DE DESMONTAGEM	100	02
22	TUBO GUIA EM FERRO GALVANIZADO DE 2"		02

RELAÇÃO DE MATERIAL DO TRATAMENTO PRELIMINAR

ITEM	DESCRIMINAO	DN	QUANT.
23	COMPORTA SENTIDO DUPLA DE FLUXO QUADRADA	200	05
24	HASTE DE PROLONGAMENTO COM 2 ROSCAS, L= 2.56 m	1 1/8"	01
25	HASTE DE PROLONGAMENTO COM 2 ROSCAS, L= 2.65 m	1 1/8"	01
26	HASTE DE PROLONGAMENTO COM 2 ROSCAS, L= 3.05 m	1 1/8"	02
27	PEDESTAL DE SUSPENSÃO		05
28	TUBO DE PVC PONTA/PONTA L=1.25m	200	01
29	GRADE FE FERRO CHATO, 16x48 mm, CONFORME O PROJETO		05
30	GRADE FE FERRO CHATO, 12x48 mm, CONFORME O PROJETO		10
31	CESTO DE RETENÇÃO		01
32	CALHA PARSHALL W=3"		01
33	COMPORTA DE MADEIRA TRATADA COM ÓLEO DE LINHAÇA CALHA DE ALUMÍNIO		01
34	TRILHO TROLLEY/TALHA MANUAL 0.5TON		01
35	HASTE DE PROLONGAMENTO COM 2 ROSCAS, L= 4.35 m	1 1/8"	01

RELAÇÃO DE MATERIAL DO RAC

36	TÉ FoFo C/ BOLSAS	150x100	01
37	TUBO DE PVC FLANGE/PONTA L=1.65m	100	01
38	REGISTRO DE GAVETA CHATO C/ FLANGES E VOLANTE	100	01
39	REDUÇÃO CONCÊNTRICA C/ FLANGES	100x50	01

PROJETO ELABORADO PELA GEOPAC CONSULTORIA E ENGENHARIA LTDA. E APROVADO PELA COMPANHIA DE ÁGUA E ESGOTO DO ESTADO DO CEARÁ - CAGECE. A RESPONSABILIDADE TÉCNICA DO MESMO, COM EXCEÇÃO DOS ITENS LISTADOS NO MEMORIAL, SERÁ A ASSINATURA DOS ENGENHEIROS DA GEOPAC.

REVISÃO				
Nº	DESCRIÇÃO	DATA	PROJETADO	DESENHADO
00	EMIÇÃO INICIAL	01/2018	FABIANO LIRA	HELDERJR

COMPANHIA DE ÁGUA E ESGOTO DO CEARÁ
DIRETORIA DE ENGENHARIA
GERÊNCIA DE PROJETOS

DESENHO ÚNICA
PRANCHA Nº 09/22

SISTEMA DE ESGOTAMENTO SANITÁRIO DO DISTRITO SEDE - ITAITINGA / CE
PROJETO BÁSICO

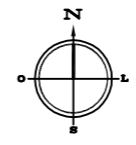
ESTAÇÃO ELEVATÓRIA DE ESGOTO - EE2
CORTES E DETALHES

GERÊNCIA:	ENGº RAUL TIGRE DE ARRUDA LEITÃO	ESCALA:	INDICADA
COORDENAÇÃO:	ENGº CELSO LIRA XIMENES JÚNIOR / ENGº GERARDO FROTA NETO	DATA:	JAN/2018
PROJETO:	ENGº FABIANO DO NASCIMENTO LIRA RNP 060.838.611-1		
DESENHO:	HELDERJR		
ARQUIVO:	SES_ITAITINGA_08A09.22_EE2_ARQ.DWG		



LEGENDA

- MEIO-FIO
- MURO
- EDIFICAÇÕES
- POSTE DA COELCE QUE VAI ATENDER A EE-04
- POLIGONAL DA ÁREA DECRETADA



REVISÕES

REV.	DATA	DESCRIÇÃO
00	23/08/2011	EMISSÃO INICIAL
01	01/2018	ALTERAÇÃO DA LOCAÇÃO



Av. Santos Dumont, 1740, Sala 603
 Fone: (85) 3244-1340
<http://www.geopac.com.br>

Ciente:
Prefeitura Municipal de Itaitinga

Obra:
Sistema de Esgotamento Sanitário de Itaitinga

Local:
Sede - Itaitinga/CE

Projeto:
Planta de Situação - Elevatória 04

Responsável:

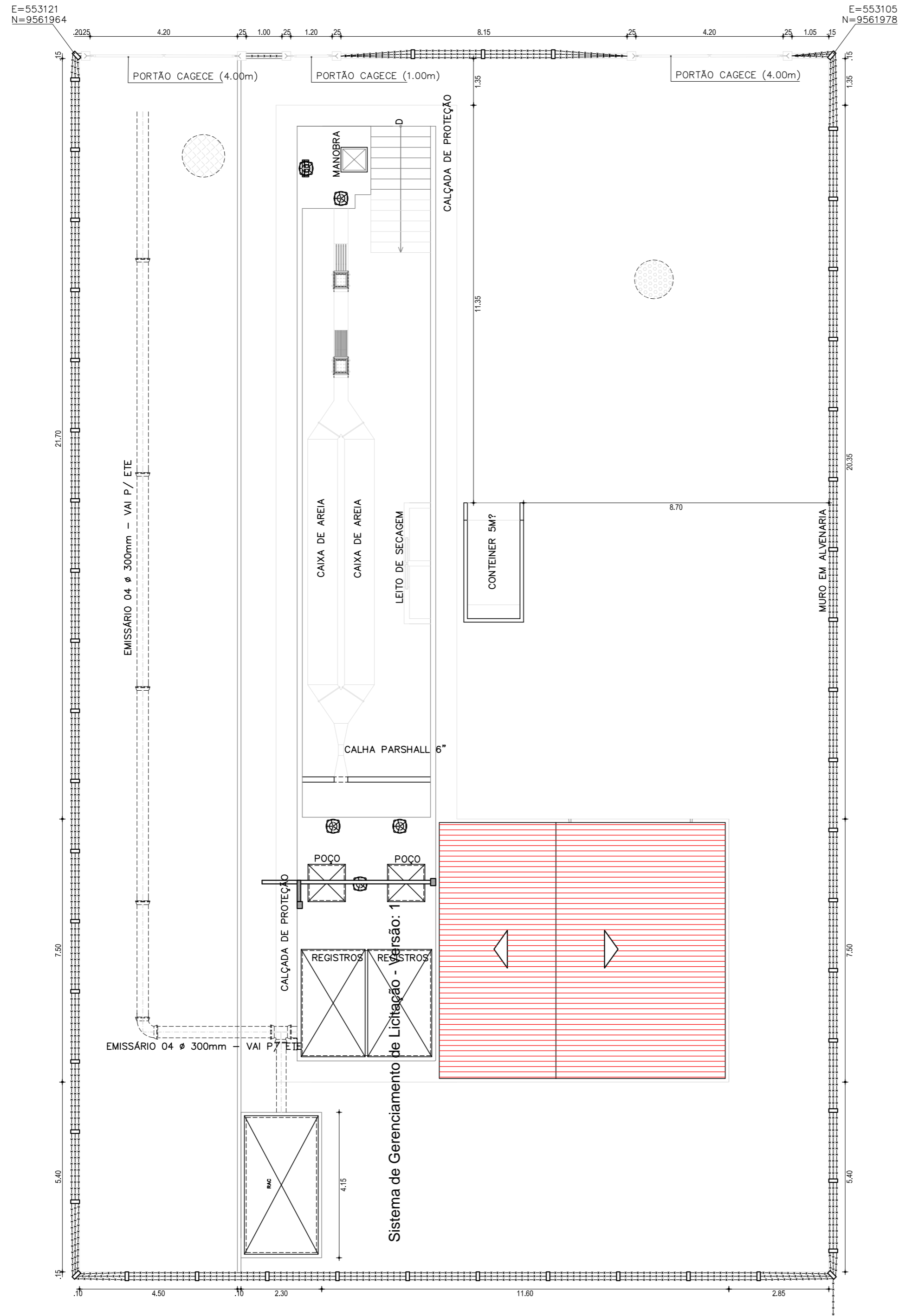
Identificação dos Desenhos:
 01. Planta Baixa

Data: Agosto / 2011 Escala: Indicada

10/22

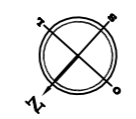
01 PLANTA BAIXA 1/750

Sistema de Gerenciamento de Licitação - Versão: 1



01 PLANTA DE LOCAÇÃO
1/100

PLANTA CHAVE



LEGENDA

- CAMADA DE 5cm EM PEDRISCO
- PAVIMENTAÇÃO EM PEDRA TOSCA

REVISÕES

REV.	DATA	DESCRIÇÃO
00	30/08/2010	EMIÇÃO INICIAL
01	01/2018	REIMPRESSÃO



Av. Santos Dumont, 1740, Sala 603
Fone: (85) 3244-1340
http://www.geopac.com.br

Ciente:
Prefeitura Municipal de Itaitinga
Obra:
Sistema de Esgotamento Sanitário de Itaitinga

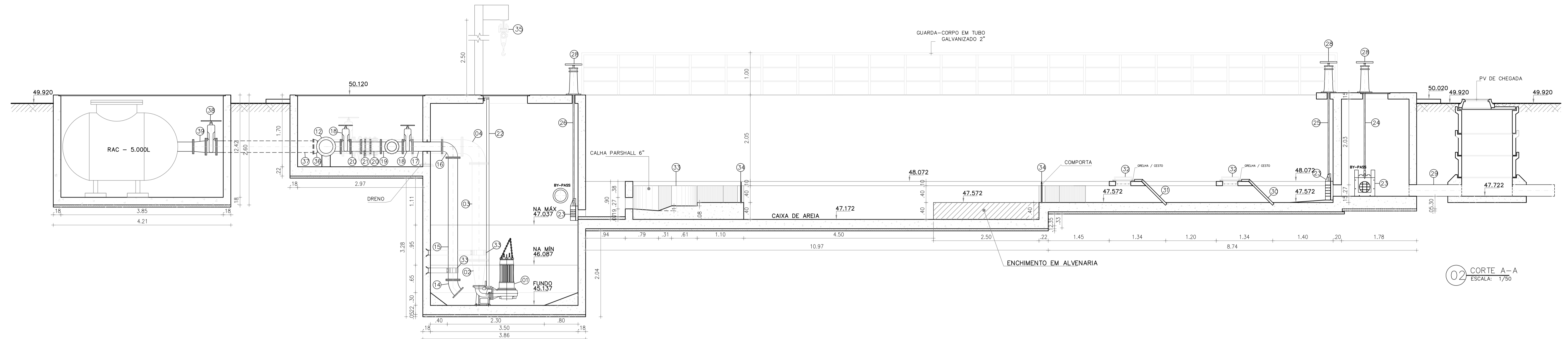
Identificação dos Desenhos:
01. Planta de Locação

Local:
Sede - Itaitinga/CE

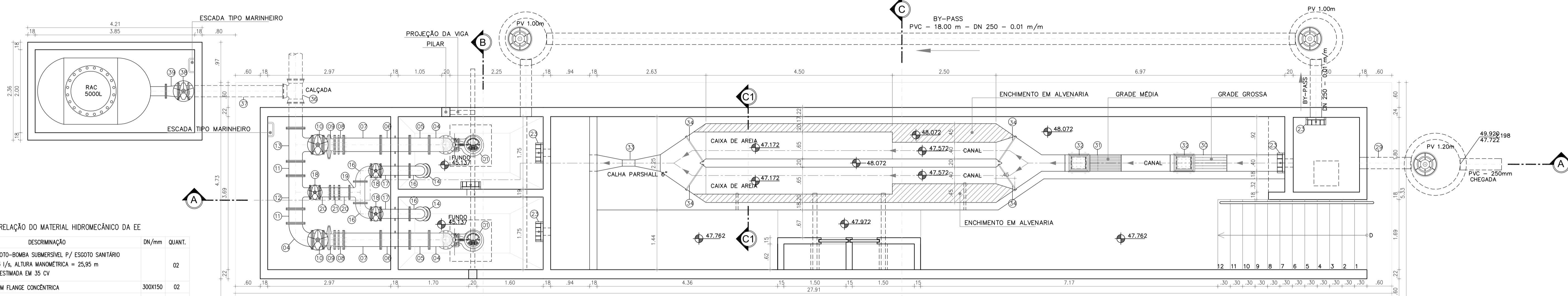
Projeto:
Estação Elevatória 04

Data: **Agosto / 2010** Escala: **Indicada**

Responsável:



02 CORTE A-A
ESCALA: 1/50



01 PLANTA BAIXA
ESCALA: 1/50

RELAÇÃO DO MATERIAL HIDROMECÂNICO DA EE

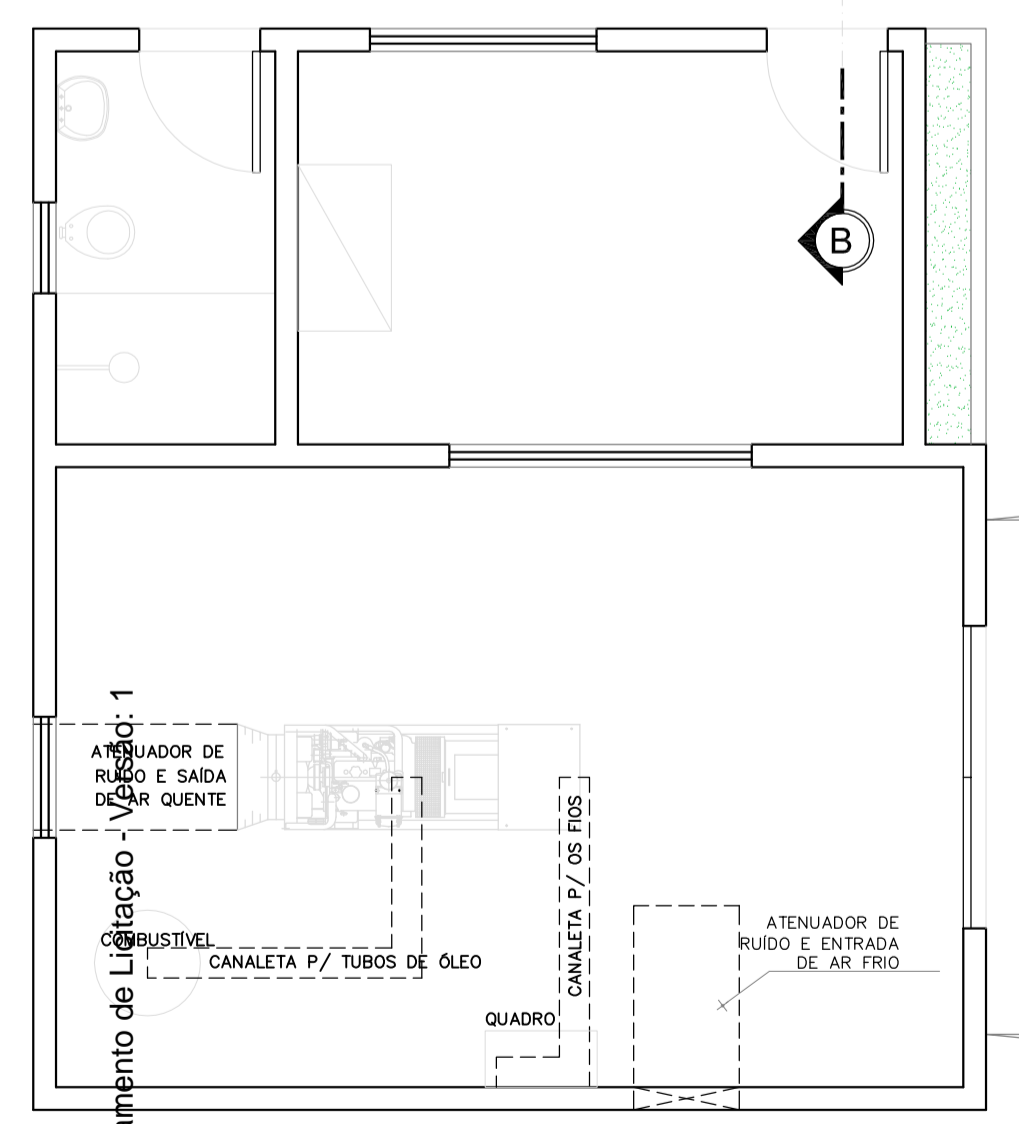
ITEM	DESCRIÇÃO	DN/mm	QUANT.
01	CONJUNTO MOTO-BOMBA SUBMERSÍVEL P/ ESGOTO SANITÁRIO VAZÃO 75,03 l/s, ALTURA MANOMÉTRICA = 25,95 m E POTÊNCIA ESTIMADA EM 35 CV		02
02	REDUÇÃO COM FLANGE CONCÊNTRICA	300x150	02
03	TUBO FcFo COM FLANGES L = 2,297 m	300	02
04	CURVA 90° COM FLANGES	300	03
05	TUBO FcFo COM FLANGES L = 0,474 m	300	02
06	TOCO FcFo COM FLANGES E ABAS DE VEDAÇÃO L = 0,70 m	300	02
07	TUBO FcFo COM FLANGES L = 0,892 m	300	02
08	JUNTA DE DESMONTAGEM	300	02
09	VÁLVULA DE RETENÇÃO TIPO PORTINHOLA ÚNICA	300	02
10	REGISTRO DE GAVETA CHATO COM VOLANTE	300	02
11	TUBO FcFo COM FLANGES L = 0,35 m	300	02
12	TE FcFo COM FLANGES	300x200	01
13	TE FcFo COM FLANGES	300	01
14	CURVA 45° COM FLANGES	200	02
15	TUBO FcFo COM FLANGES L=2,90m	200	02
16	CURVA 90° COM FLANGES	200	04
17	TOCO FcFo COM FLANGES E ABAS DE VEDAÇÃO L = 0,70 m	200	02
18	REGISTRO DE GAVETA CHATO COM VOLANTE	200	03
19	TE FcFo COM FLANGES	200	01
20	TUBO FcFo COM FLANGES L=0,25m	200	02
21	JUNTA DE DESMONTAGEM	200	02
22	TUBO GUIA EM FERRO GALVANIZADO DE 2"		02

RELAÇÃO DE MATERIAL DO TRATAMENTO PRELIMINAR

ITEM	DESCRIÇÃO	DN	QUANT.
23	COMPORTA SENTIDO DUPLO DE FLUXO REDONDA	300	05
24	HASTE DE PROLONGAMENTO COM 2 ROSCAS, L= 1,795 m	1 1/8"	01
25	HASTE DE PROLONGAMENTO COM 2 ROSCAS, L= 1,884 m	1 1/8"	01
26	HASTE DE PROLONGAMENTO COM 2 ROSCAS, L= 2,506 m	1 1/8"	02
27	HASTE DE PROLONGAMENTO COM 2 ROSCAS, L= 4,517 m	1 1/8"	01
28	PEDESTAL DE SUSPENSÃO	-	05
29	TUBO DE PVC PONTA/PONTA L=1,25m	250	01
30	GRADE DE FERRO CHATO, 16x48mm, CONFORME PROJETO		05
31	GRADE DE FERRO CHATO, 12x48mm, CONFORME PROJETO		10
32	CESTO DE RETENÇÃO		01
33	CALHA PARSHALL W=6"		01
34	COMPORTA DE MADEIRA TRATADA COM ÓLEO DE LINHAÇA CALHA DE ALUMÍNIO		04
35	TRILHO TROLLEY/TALHA MANUAL 0.5TON		01

RELAÇÃO DE MATERIAL DO RAC

ITEM	DESCRIÇÃO	DN	QUANT.
36	TE FcFo C/ BOLSAS	300x250	01
37	TUBO DE PVC FLANGE/PONTA L=2,25m	250	01
38	REGISTRO DE GAVETA CHATO C/ FLANGES E VOLANTE	250	01
39	REDUÇÃO CONCÊNTRICA C/ FLANGES	250x200	01



Sistema de Gerenciamento de Lubrificação: 1

PROJETO ELABORADO PELA GEOPAC CONSULTORIA E ENGENHARIA LTDA. E APROVADO PELA COMPANHIA DE ÁGUA E ESGOTO DO ESTADO DO CEARÁ - CAGECE. A RESPONSABILIDADE TÉCNICA DO MESMO, COM EXCEÇÃO DOS ITENS LISTADOS NO MEMORIAL, SERÁ A ASSINATURA DOS ENGENHEIROS DA GEOPAC.

00	EMISSÃO INICIAL	01/2018	FABIANO LIRA	HELDERJR
Nº	DESCRIÇÃO	DATA	PROJETADO	DESENHADO

REVISÃO

COMPANHIA DE ÁGUA E ESGOTO DO CEARÁ
DIRETORIA DE ENGENHARIA
GERÊNCIA DE PROJETOS

DESENHO ÚNICA
PRANCHA Nº 12/22

SISTEMA DE ESGOTAMENTO SANITÁRIO DO DISTRITO SEDE - ITAITINGA / CE
PROJETO BÁSICO

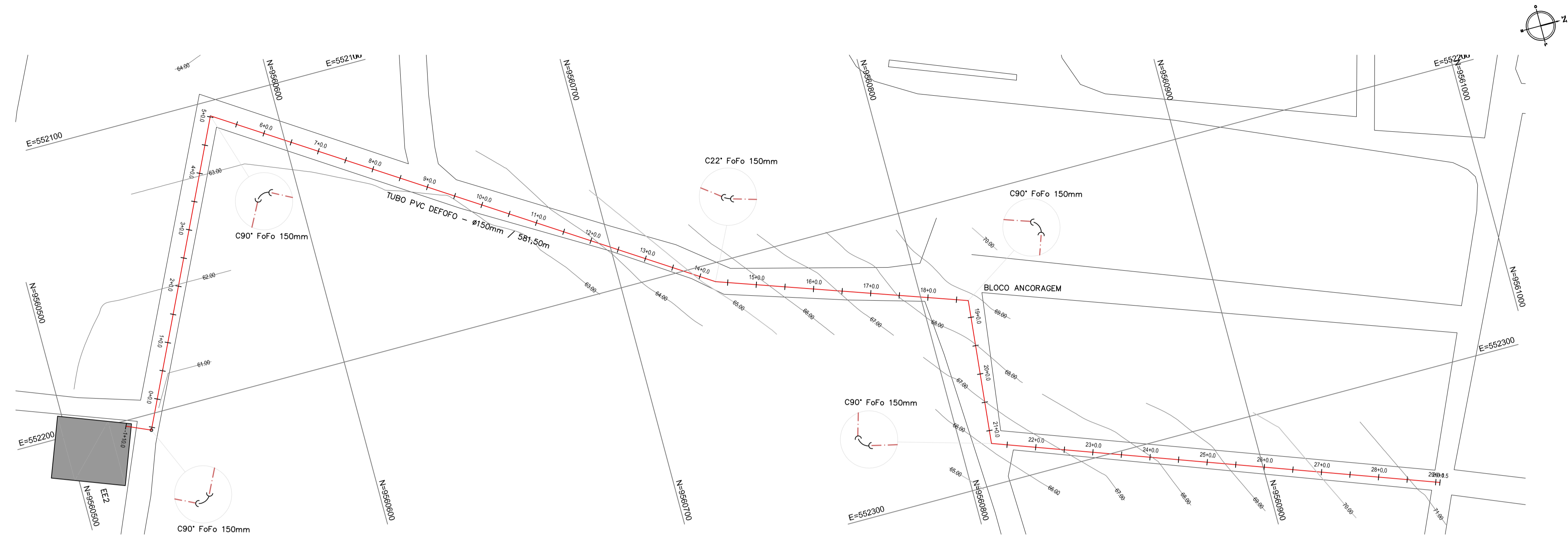
ESTAÇÃO ELEVATÓRIA DE ESGOTO - EE4
PLANTA BAIXA E CORTE A-A

GERÊNCIA:	ENGº RAUL TIGRE DE ARRUDA LEITÃO	ESCALA:	INDICADA
COORDENAÇÃO:	ENGº CELSO LIRA XIMENES JUNIOR / ENGº GERARDO FROTA NETO	DATA:	JAN/2018
PROJETO:	ENGº FABIANO DO NASCIMENTO LIRA RNP 060.838.611-1		
DESENHO:	HELDERJR		
ARQUIVO:	SES_ITAITINGA_12A13.22_EE4_ARQ.DWG		



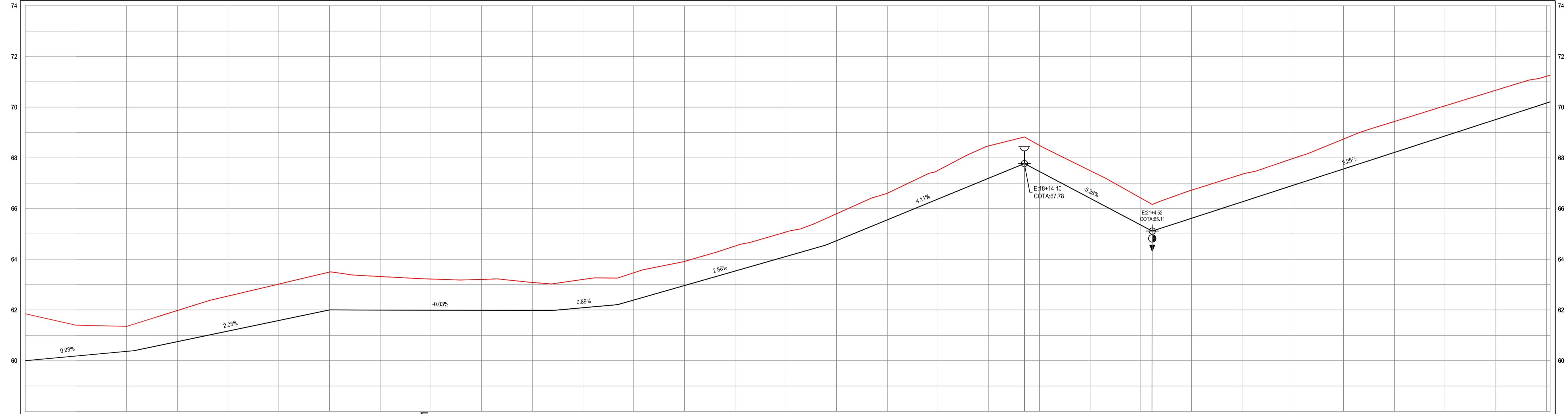
LEGENDA

- MEIO-FIO
- MURO
- EDIFICAÇÕES
- VEGETAÇÃO
- - - LIMITE DA ZONA DE PRESSÃO
- - - EMISSÁRIO P/ GRAVIDADE
- - - EMISSÁRIO P/ RECALQUE
- - - LIMITE DA SUB-BACIA
- TERRENO NATURAL - PERFIL LONGITUDINAL
- TERRENO PROJETADO - PERFIL LONGITUDINAL
- - - CERCA
- +++++ TRILHO
- - - REDE ELÉTRICA
- - - REDE TELEFÔNICA
- - - GASEODUTO



01 PLANTA BAIXA 1/1000

PERFIL LONGITUDINAL EMISSÁRIO 02



DISTÂNCIA	0+00	1+00	2+00	3+00	4+00	5+00	6+00	7+00	8+00	9+00	10+00	11+00	12+00	13+00	14+00	15+00	16+00	17+00	18+00	19+00	20+00	21+00	22+00	23+00	24+00	25+00	26+00	27+00	28+00	29+00	
COTA DO TERRENO	61.85	61.40	61.36	61.98	62.55	63.31	63.32	63.20	63.20	63.09	63.20	63.47	63.51	64.52	66.49	68.60	70.00	71.50	73.10	74.10	73.00	71.52	70.00	68.43	66.75	65.00	63.25	61.50	59.75	58.00	
PROFUNDIDADE	1.85	2.21	2.36	2.23	1.38	1.50	1.33	1.33	1.33	1.11	1.12	1.07	0.98	0.89	0.83	0.80	0.77	0.73	0.67	0.61	0.55	0.49	0.43	0.37	0.31	0.25	0.19	0.13	0.07	0.01	
COTA DO PROJETO	60.00	60.19	60.37	60.75	61.17	62.00	61.99	61.89	61.89	61.98	62.09	62.39	62.96	63.54	64.11	64.73	65.55	66.57	67.20	67.78	67.46	66.41	65.35	65.11	65.61	66.26	66.91	67.56	68.21	68.86	69.51
MATERIAL	TUBO PVC DEFOFO - ø150mm - 581,46m																														

02 PERFIL LONGITUDINAL H:1/1000 V:1/100

Sistema de Gerenciamento de Licitação - Edital nº 003/2018

NOTAS

Datum Vertical - Arbitrado
 Sistema de Coordenadas - SIRGAS (WGS84)
 Meridiano Central - 39° W Gr.
 Projeção Universal de Mercator (UTM) - Zona 24M

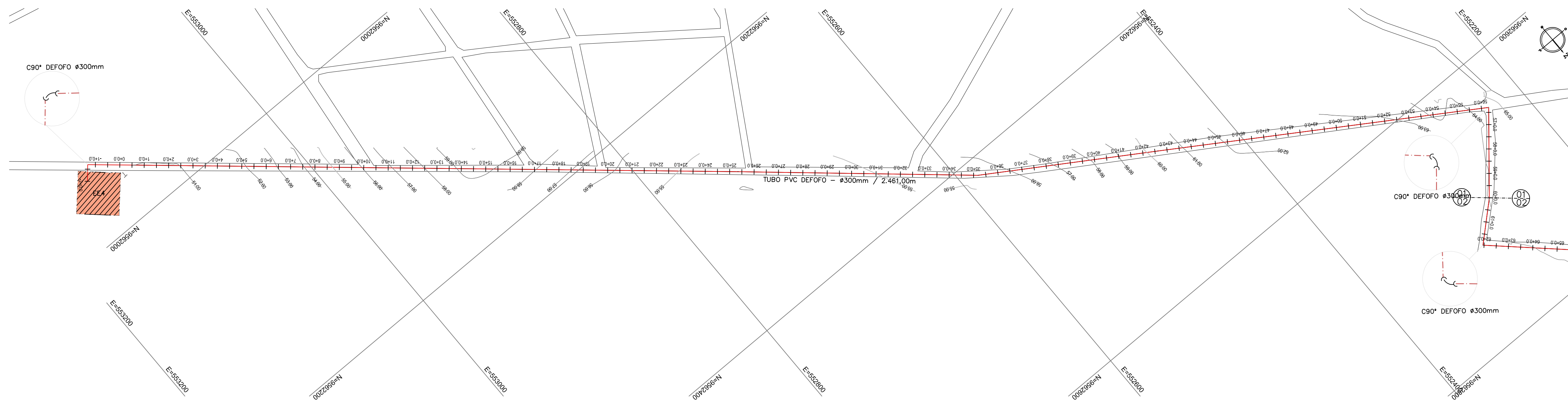
REVISÕES

REV.	DATA	DESCRIÇÃO
00	30/08/2010	EMIÇÃO INICIAL
01	01/2018	REIMPRESSÃO

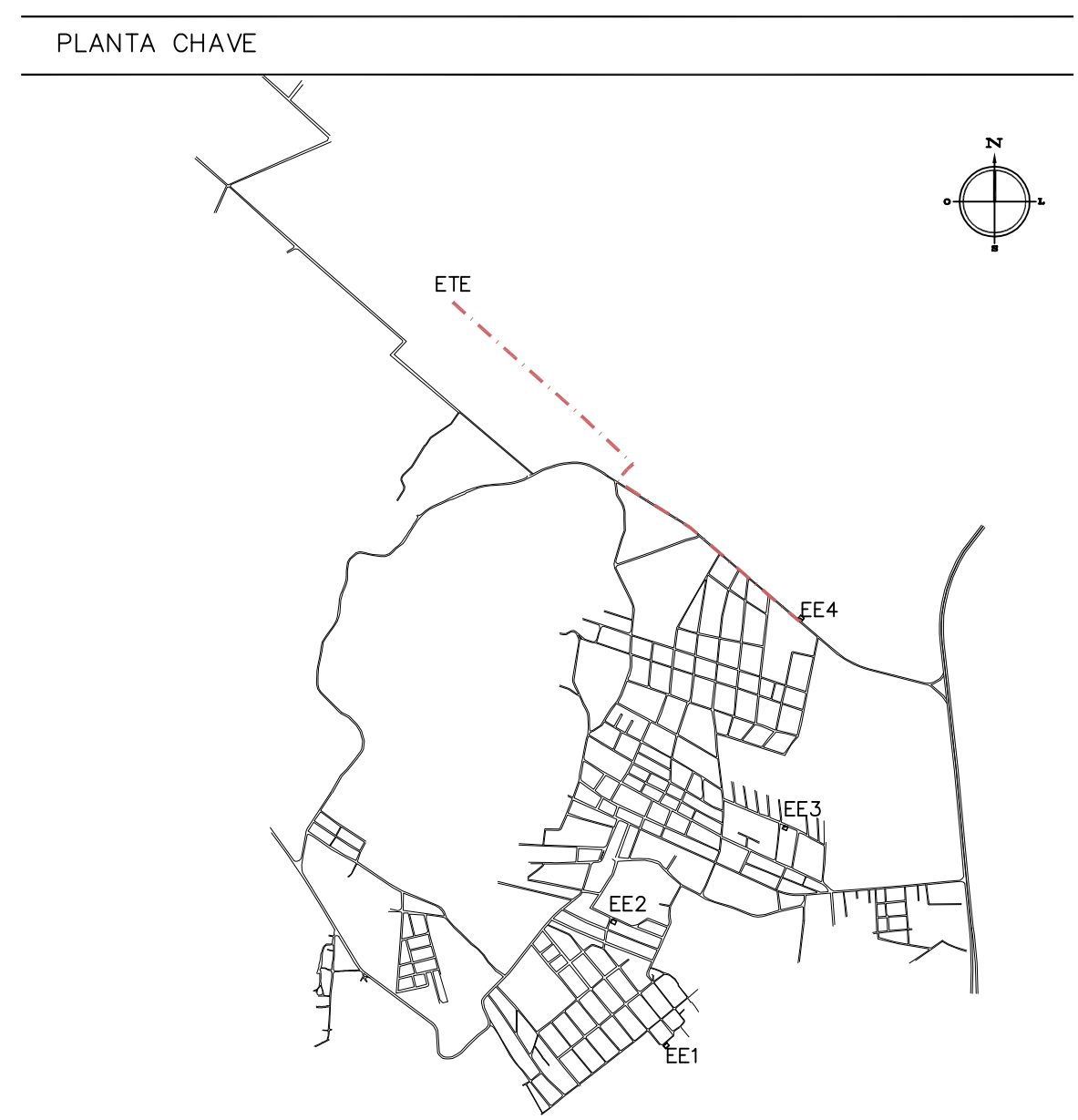


Ciente:
Prefeitura Municipal de Itaitinga
 Obra:
Sistema de Esgotamento Sanitário de Itaitinga
 Local:
Sede - Itaitinga/CE
 Projeto:
Emissário 02
 Responsável:

Identificação dos Desenhos:
 01. Planta Baixa
 02. Perfil Longitudinal
 Data:
 Agosto / 2010
 Escala:
 Indicada



01 PLANTA BAIXA 1/2000



- LEGENDA**
- MEIO-FIO
 - MURO
 - EDIFICAÇÕES
 - VEGETAÇÃO
 - - - LIMITE DA ZONA DE PRESSÃO
 - - - EMISSÁRIO P/ GRAVIDADE
 - - - EMISSÁRIO P/ RECALQUE
 - - - LIMITE DA SUB-BACIA
 - TERRENO NATURAL – PERFIL LONGITUDINAL
 - TERRENO PROJETADO – PERFIL LONGITUDINAL
 - - - CERCA
 - ||||| TRILHO
 - - - REDE ELÉTRICA
 - - - REDE TELEFÔNICA
 - - - GASEODUTO

ADMPA/PVC	ADMPY/PVC	T	C22/B	C22/B	C45/B
C45/B	C87/B	C87/B	CAP	REDUÇÃO	LUVA
CRUZETA - X	POÇO	HORANTE	K	REG DESCARGA	LC
VALVULA REG. DE PRESSÃO	RAP EXIST	RAP PROJ	REG EXIST	REG PROJ	VENT / VENTP
VEP	RAPE	RAPE	RELE	RELP	BOQUE
BOOSTER PROJ					
BOPE					

NOTAS

Datum Vertical - Arbitrado
 Sistema de Coordenadas - SIRGAS (WGS84)
 Meridiano Central - 39° W Gr.
 Projeção Universal de Mercator (UTM) - Zona 24M

REVISÕES

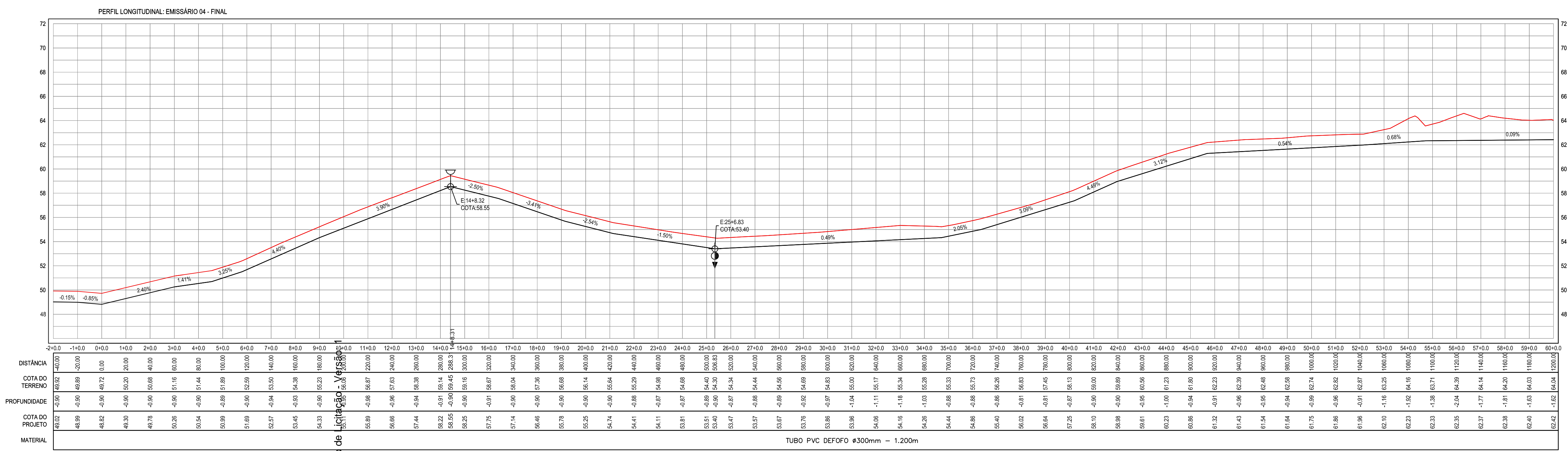
REV.	DATA	DESCRIÇÃO
00	30/08/2010	EMISSION INICIAL
01	01/2018	MUDANÇA NA LOCAÇÃO DA EE4



Cliente: Prefeitura Municipal de Itaitinga
 Obra: Sistema de Esgotamento Sanitário de Itaitinga
 Local: Sede - Itaitinga/CE
 Projeto: SES - Emissário 04
 Responsável:

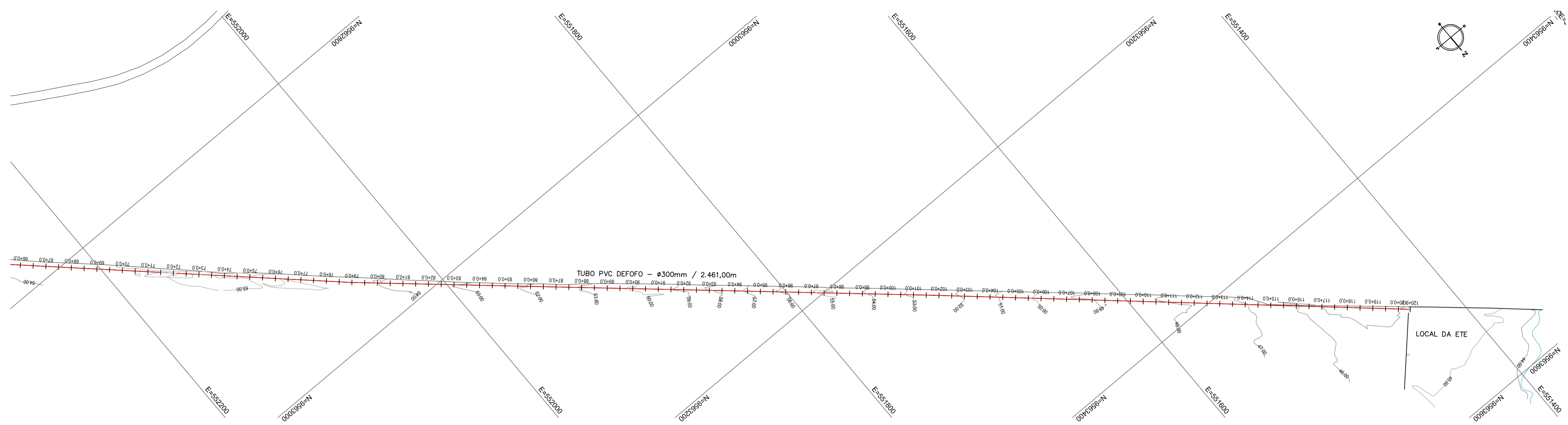
Identificação dos Desenhos:
 01. Planta Baixa
 02. Perfil Longitudinal

Data: Agosto / 2010
 Escala: Indicada



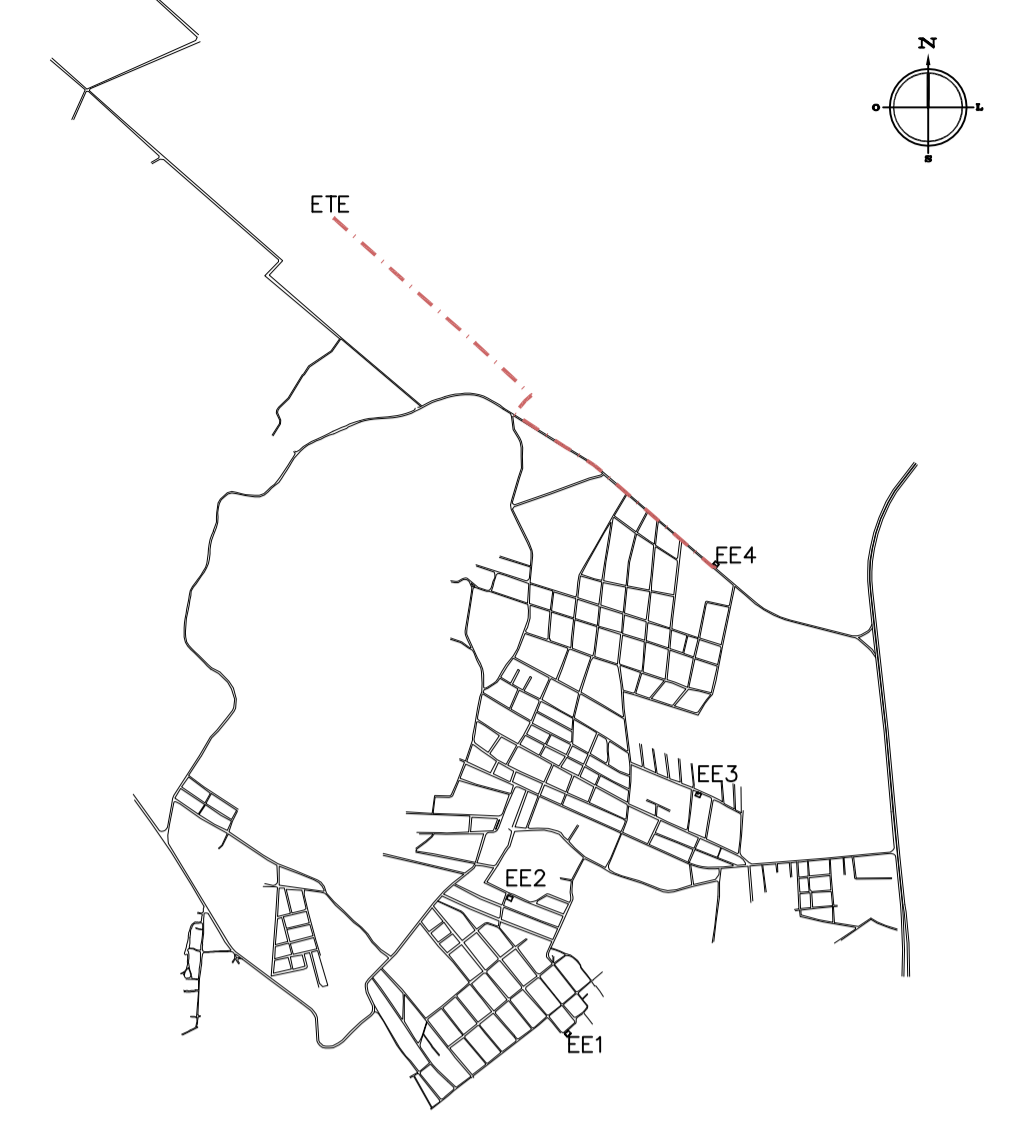
02 PERFIL LONGITUDINAL H:1/2000 V:1/200

Sistema de Gerenciamento de Licitação

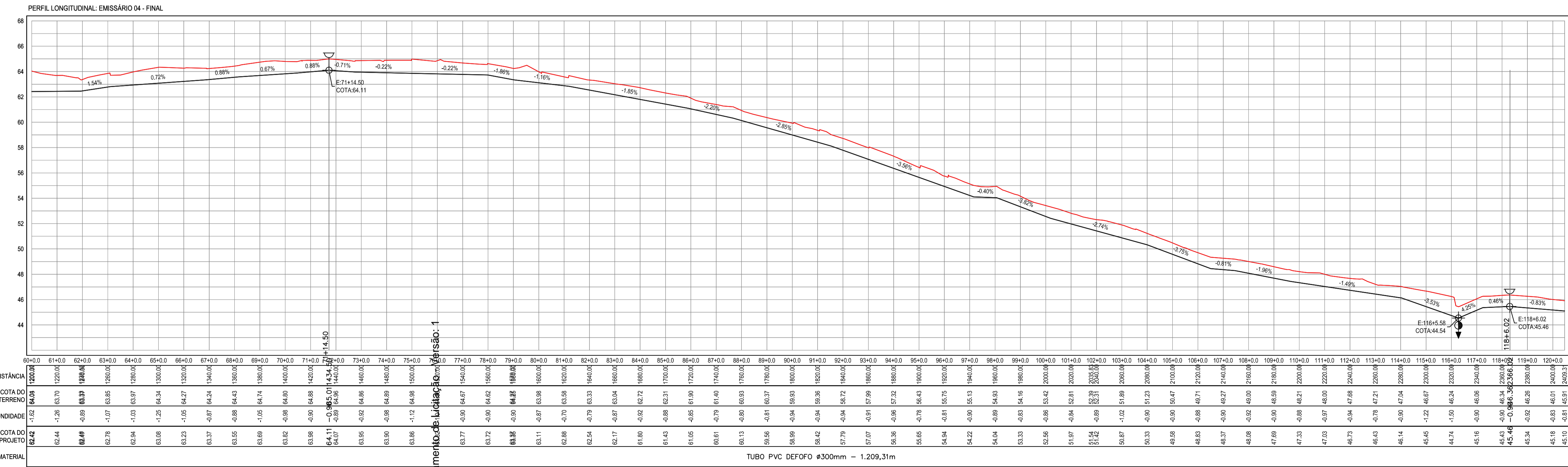


01 PLANTA BAIXA
1/2000

PLANTA CHAVE



- LEGENDA
- MEIO-FIO
 - MURO
 - EDIFICAÇÕES
 - VEGETAÇÃO
 - - - LIMITE DA ZONA DE PRESSÃO
 - - - EMISSÁRIO P/ GRAVIDADE
 - - - EMISSÁRIO P/ RECALQUE
 - - - LIMITE DA SUB-BACIA
 - TERRENO NATURAL - PERFIL LONGITUDINAL
 - TERRENO PROJETADO - PERFIL LONGITUDINAL
 - - - CERCA
 - +++++ TRILHO
 - - - REDE ELÉTRICA
 - - - REDE TELEFÔNICA
 - - - GASEODUTO



02 PERFIL LONGITUDINAL
H: 1/2000
V: 1/200

Sistema de Esgotamento Sanitário de Itaitinga - Versão: 1

ADMPA/PVC	ADAPP/PVC	T	C22'BB	C22'PB	C45'PB
C45'PB	C30'PB	C30'PB	CAP	REDUÇÃO	LUA
CRUZETA - X	POÇO	HIRANTE	K	REG. DESCARGA	LC
VÁLVULA RED. DE PRESSÃO	RAP EXIST	RAP PROJ	RC	REL EXIST	REL PROJ
WSP	RAPÉ	RAPP	RELE	REL P	BOOSTER EXIST
BOOSTER PROJ					BOOSTER PROJ
BOOP					

NOTAS

Datum Vertical - Arbitrado
 Sistema de Coordenadas - SIRGAS (WGS84)
 Meridiano Central - 39° W Gr.
 Projeção Universal de Mercator (UTM) - Zona 24M

REVISÕES

REV.	DATA	DESCRIÇÃO
00	30/08/2010	EMISSÃO INICIAL
01	01/2018	MUDANÇA NA LOCAÇÃO DA EE4

GeoPac Engenharia e Consultoria Ltda.
 Av. Santos Dumont, 1740, Sala 603
 Fone: (85) 3244-1340
 http://www.geopac.com.br

Ciente:
Prefeitura Municipal de Itaitinga

Obra:
Sistema de Esgotamento Sanitário de Itaitinga

Local:
Sede - Itaitinga/CE

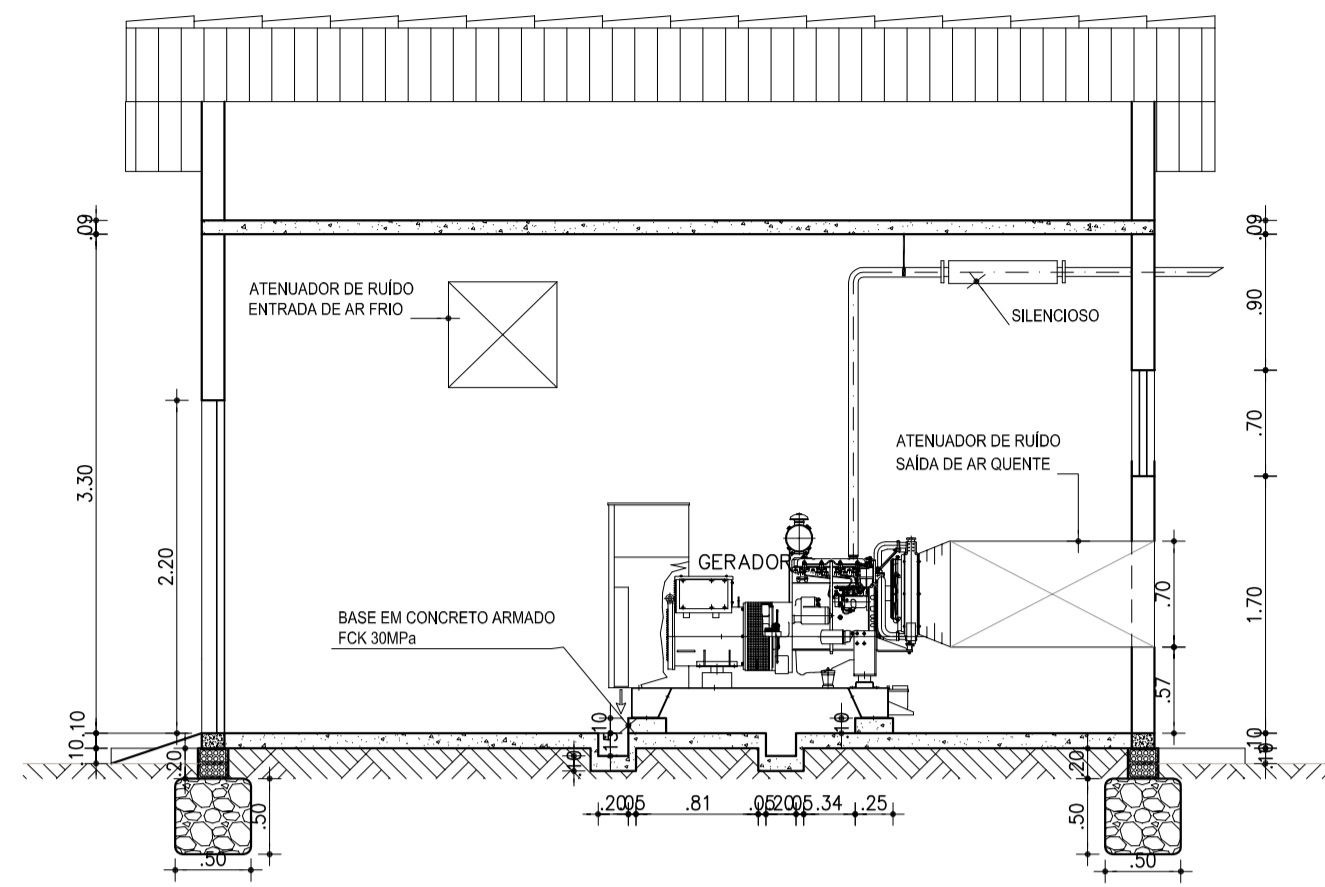
Projeto:
SES - Emissário 04

Responsável:

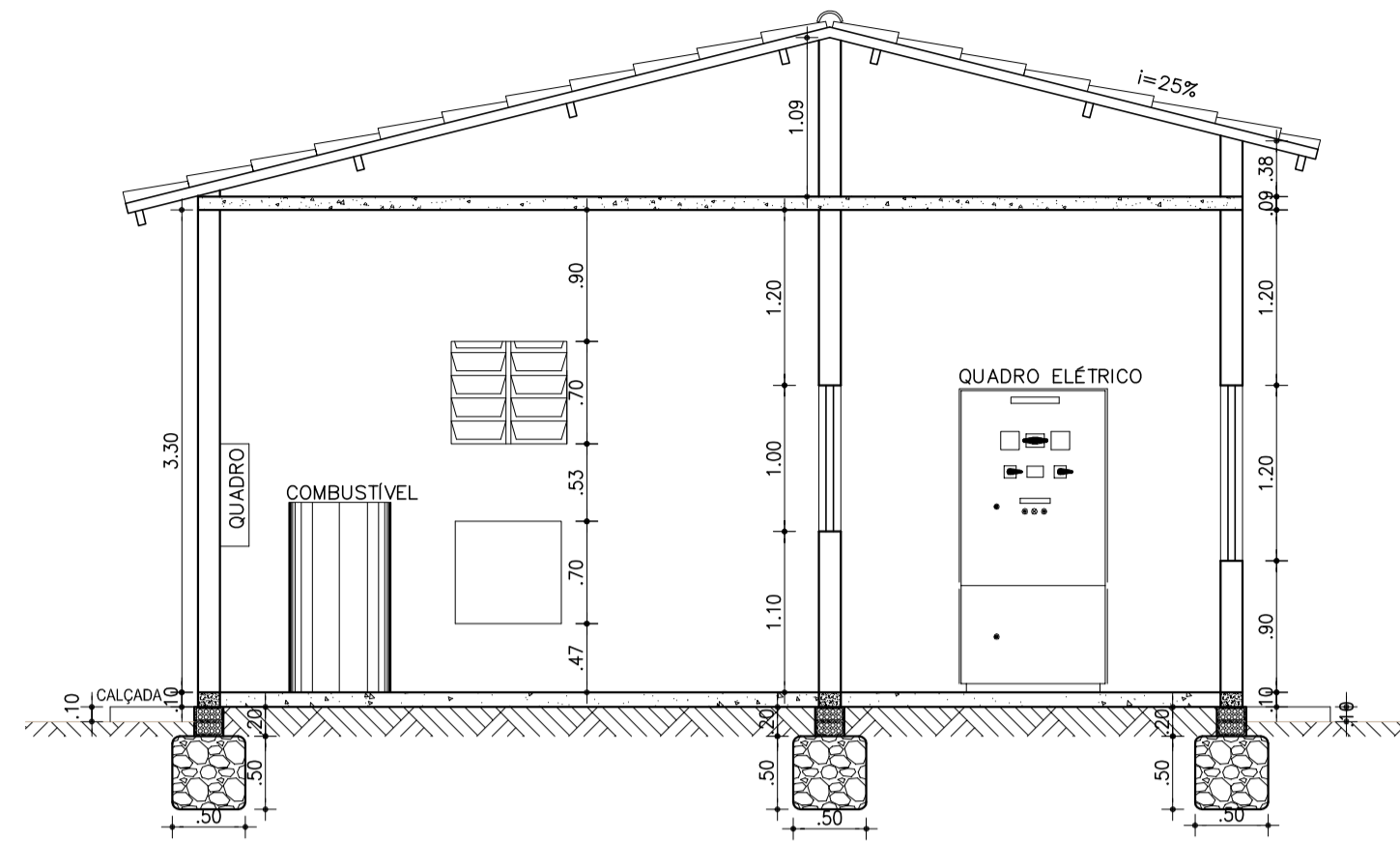
Identificação dos Desenhos:
 01. Planta Baixa
 02. Perfil Longitudinal

Data:
 Agosto / 2010

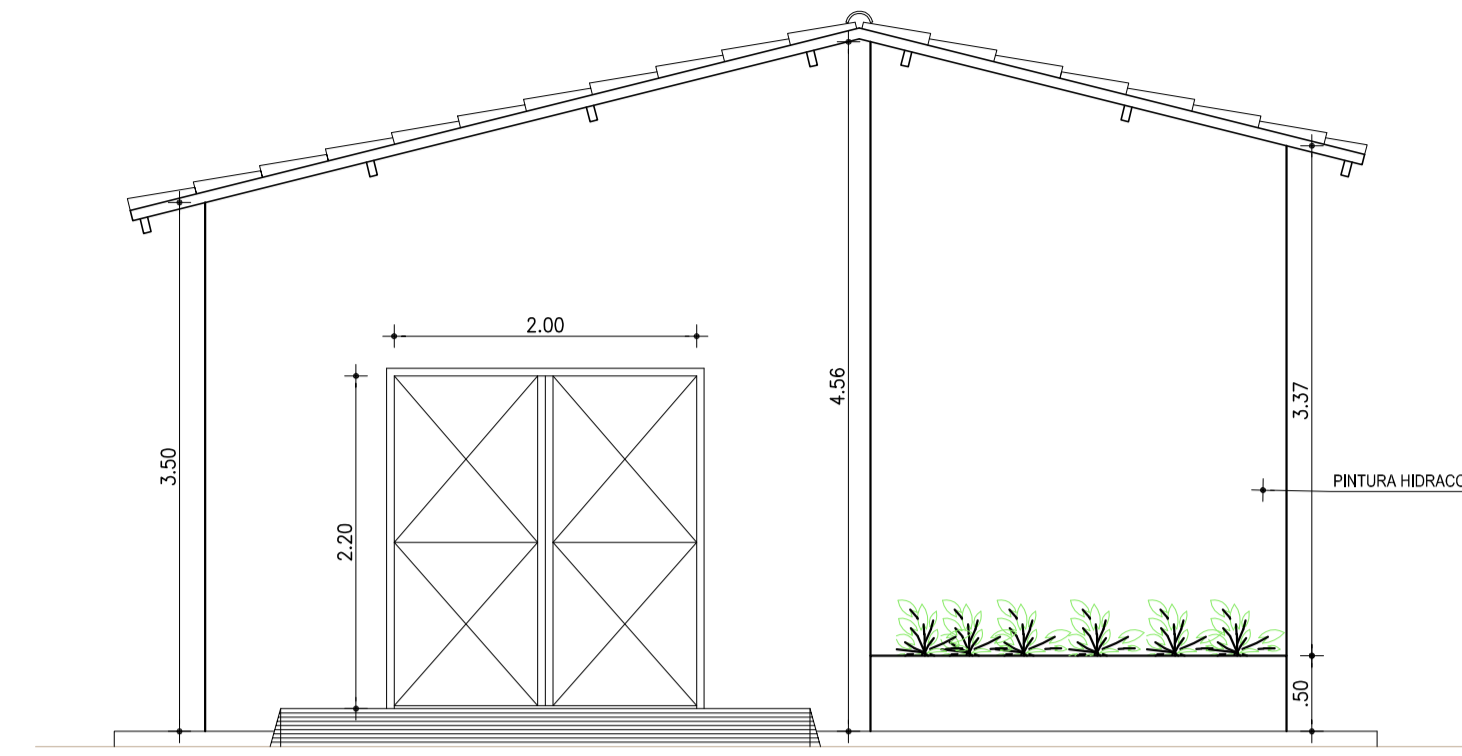
Escala:
 Indicada



03 CORTE A-A
ESCALA: 1/50



04 CORTE B-B
ESCALA: 1/50

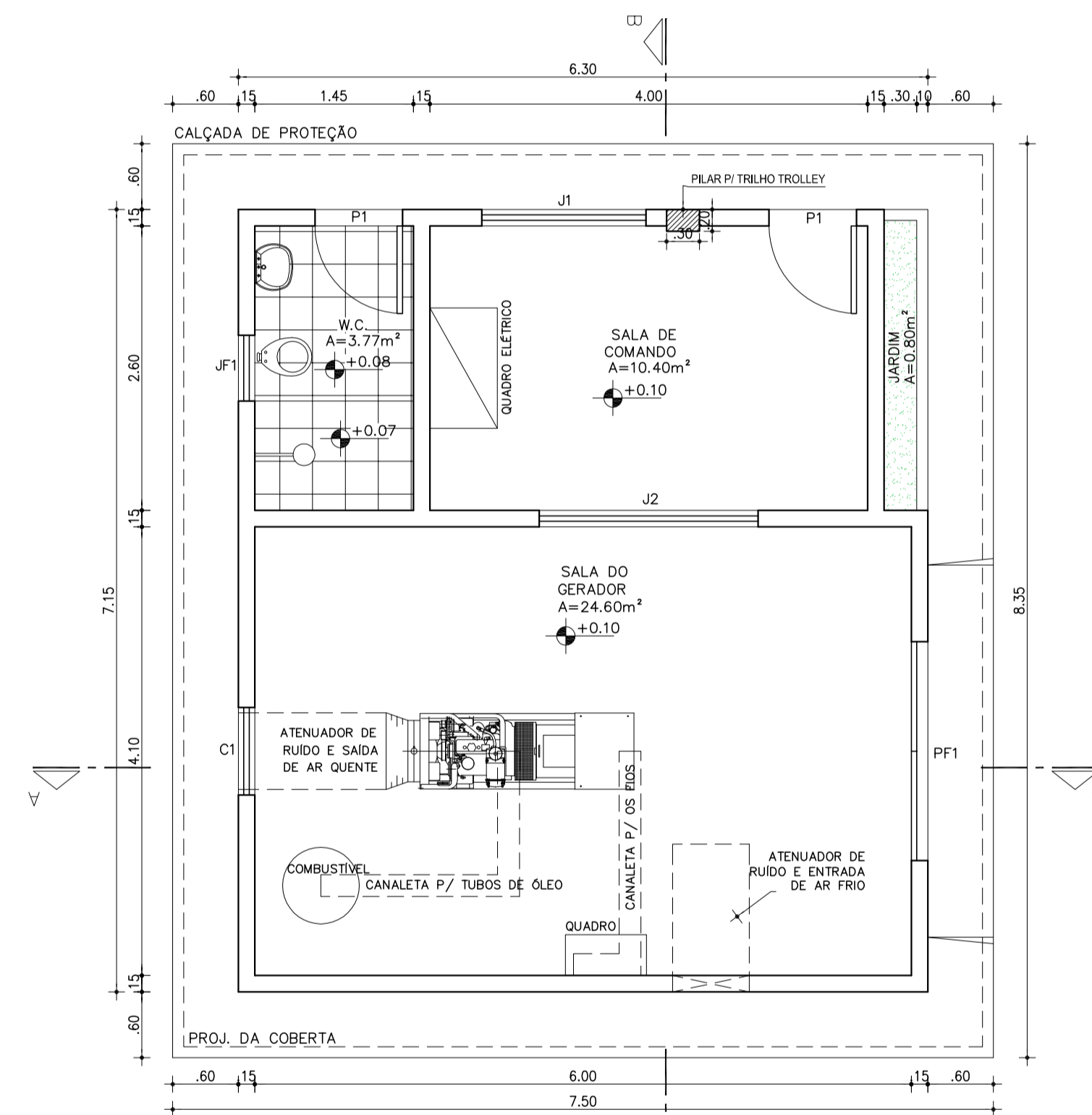


05 FACHADA FRONTAL
ESCALA: 1/50

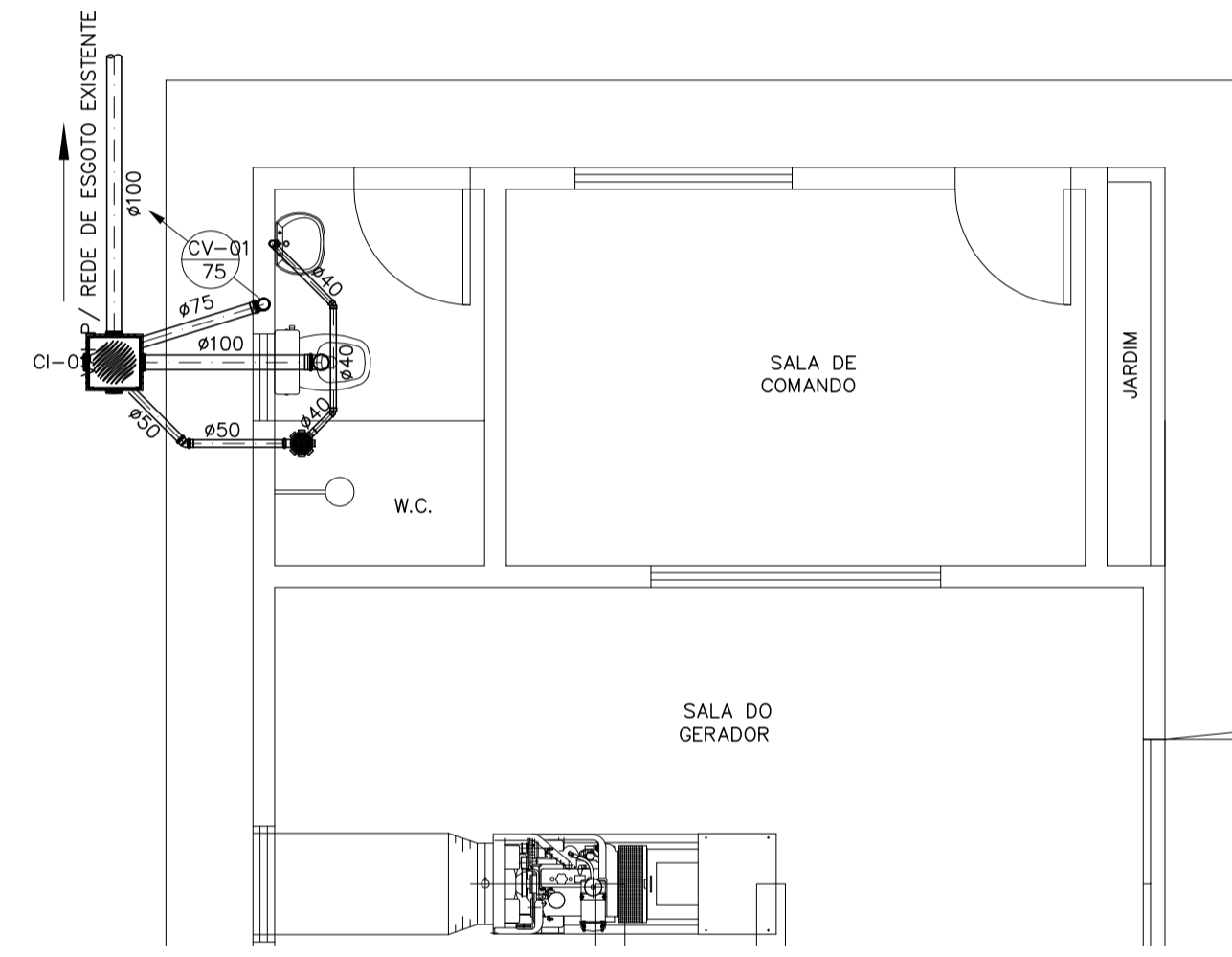
LEGENDA

- TUBULAÇÃO DE ÁGUA FRIA EM PVC SOLDÁVEL EMBUTIDA NA LAJE.
- TUBULAÇÃO DE ÁGUA FRIA EM PVC SOLDÁVEL EMBUTIDA NA PAREDE.
- TUBULAÇÃO DE ÁGUA FRIA EM PVC SOLDÁVEL EMBUTIDA NO PISO.
- VD VÁLVULA DE DESCARGA DE 1.12".
- RG REGISTRO DE GAVETA.
- RP REGISTRO DE PRESSÃO.
- TEE SIMPLES OU REDUÇÃO.
- JOELHO 90° SIMPLES OU REDUÇÃO.
- AF COLUNA DE ÁGUA FRIA.

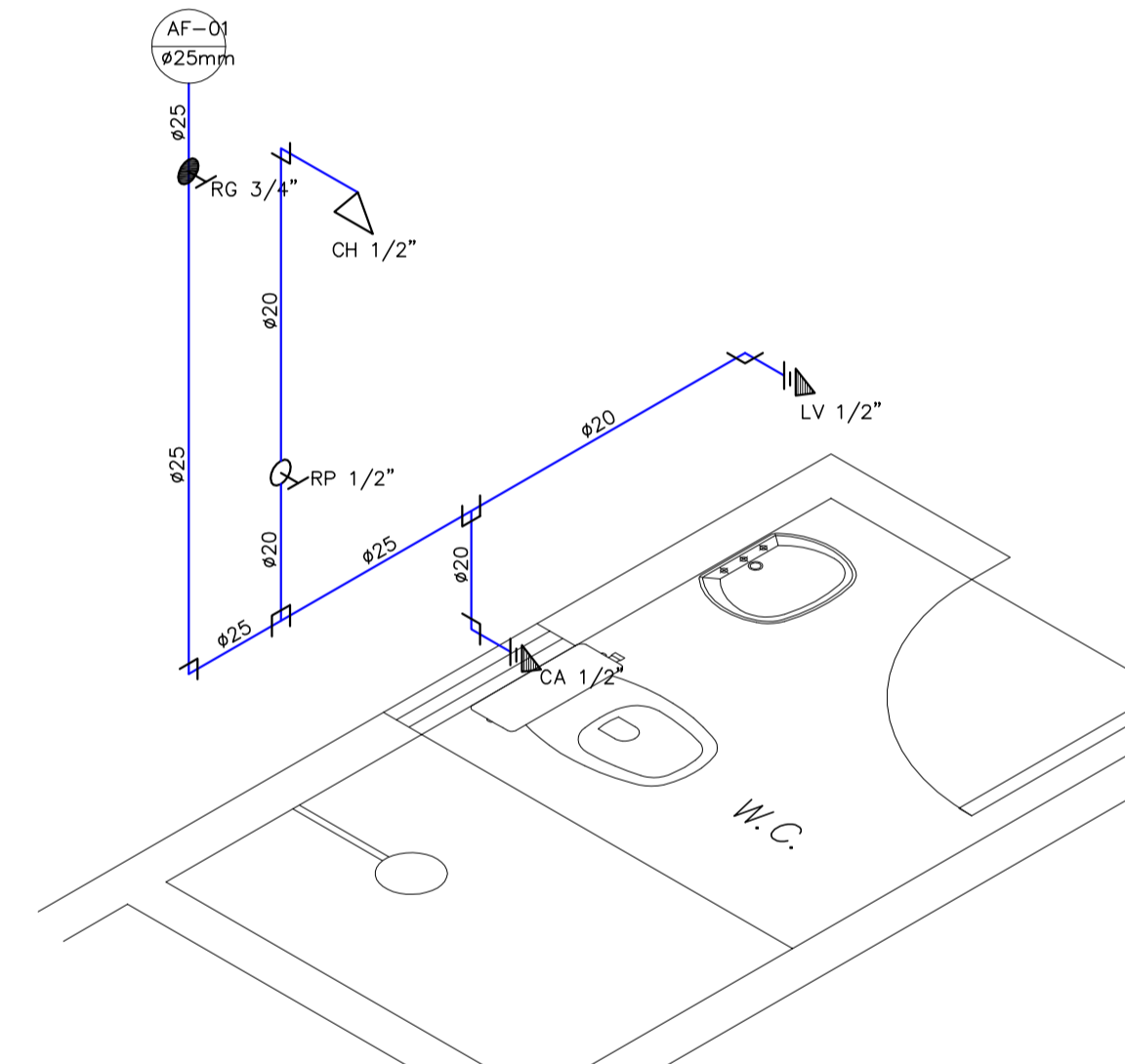
- BACIA SANITÁRIA CX. DE DESCARGA ACOPLADA - 0.20m
- CUBA (PONTO DE BANCADA) - 0.60m
- LAVATÓRIO (PONTO DE PAREDE) - 0.60m
- DUCHA MANUAL - 0.60m
- CHUVEIRO - 2.10m
- PIA (PONTO NA PAREDE) - 1.10m
- FILTRO DE PAREDE - 1.50m
- REGISTRO DE PRESSÃO - 1.10m
- REGISTRO DE GAVETA - 2.30m



02 PLANTA BAIXA - CASA DE COMANDO
ESCALA: 1/50



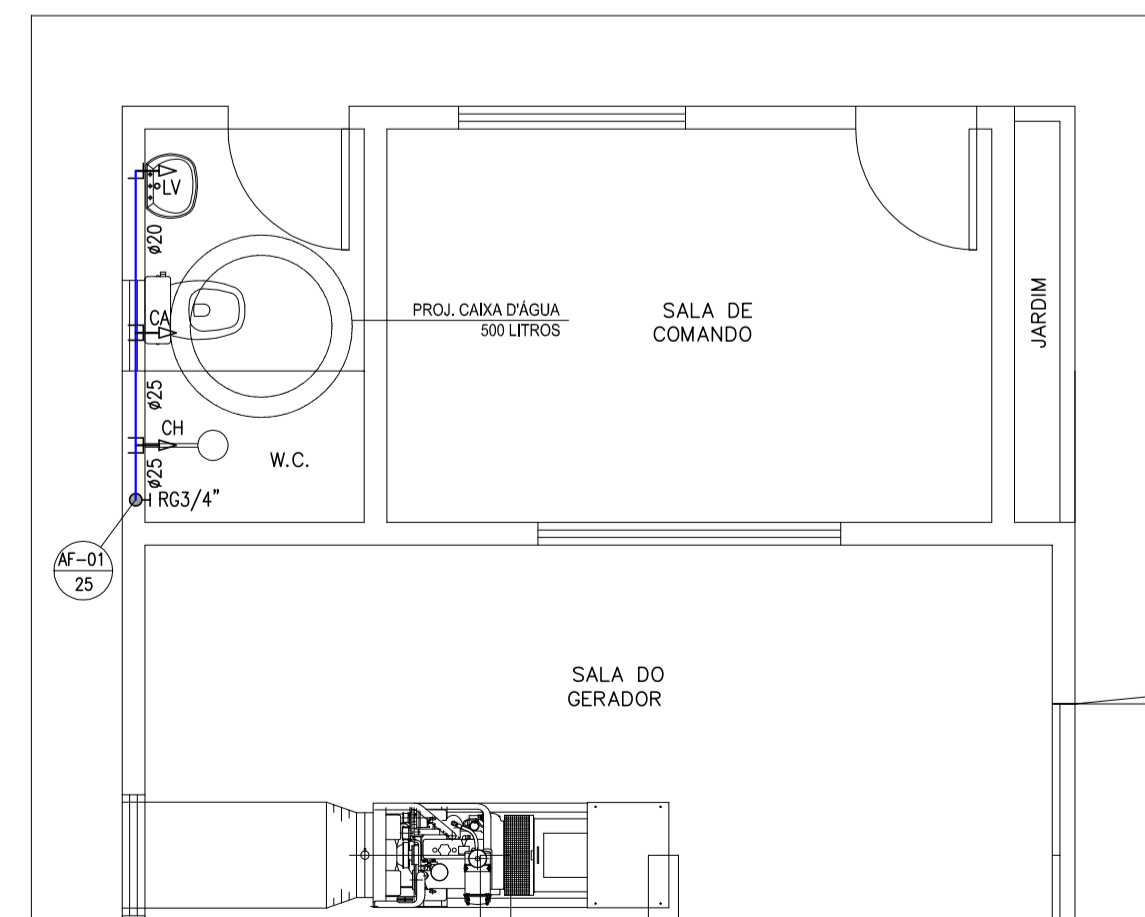
03 PLANTA BAIXA - SANITÁRIO
ESCALA: 1/50



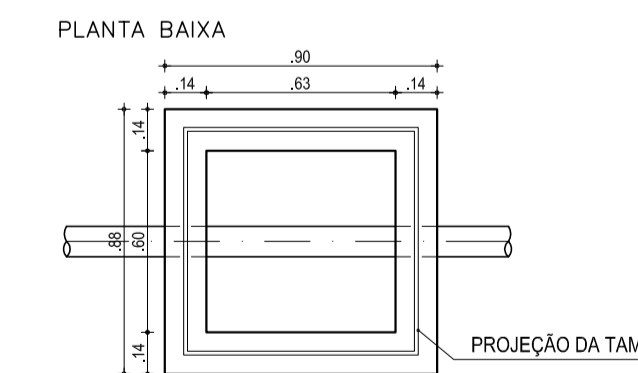
02 ISOMÉTRICO WC
ESCALA: 1/25

QUADRO DE ESQUADRIAS

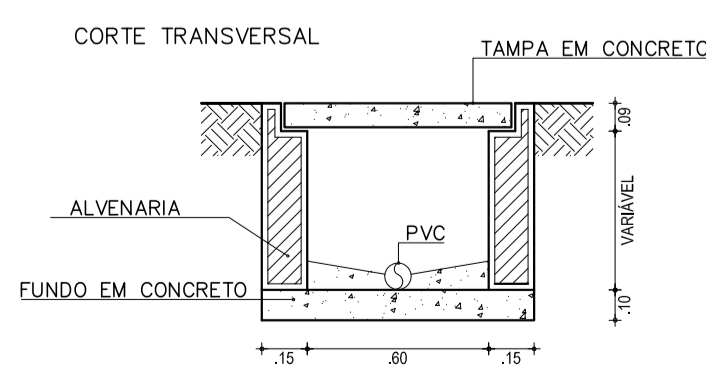
ITEM	DESCRIÇÃO	DIMENSÕES	QUANT.
PF1	PORTÃO DE FERRO SEGUNDO PADRÃO DA CAGECE	2,00 x 2,20	01
P1	PORTA EXTERNA DE CEDRO COMPLETA	0,80 x 2,10	02
JF1	JANELA BASCULANTE DE FERRO E VIDRO	0,60 x 0,40	01
J1	JANELA DE VIDRO E ALUMÍNIO	1,50 x 1,20	01
J2	VISOR DE VIDRO	2,00 x 1,00	01
C1	COMBOGÔ ANTI-CHUVA	0,80 x 0,70	01



01 PLANTA BAIXA - HIDRÁULICO
ESCALA: 1/50



04 DET. CAIXA DE INSPEÇÃO
ESCALA: 1/25



04 DET. CAIXA DE INSPEÇÃO
ESCALA: 1/25

REVISÕES

REV.	DATA	EMISSÃO INICIAL	REIMPRESSÃO	DESCRIÇÃO
00	30/08/2010			
01	01/2018			



Av. Santos Dumont, 1740, Sala 603
Fone: (85) 3244-1340
http://www.geopac.com.br

Cliente:

Prefeitura Municipal de Itaitinga

Obra:

Sistema de Esgotamento Sanitário de Itaitinga

Local:

Sede - Itaitinga/CE

Projeto:

CASA DO GERADOR

ARQUITETURA E HIDROSSANITÁRIO

Responsável:

Identificação dos Desenhos:

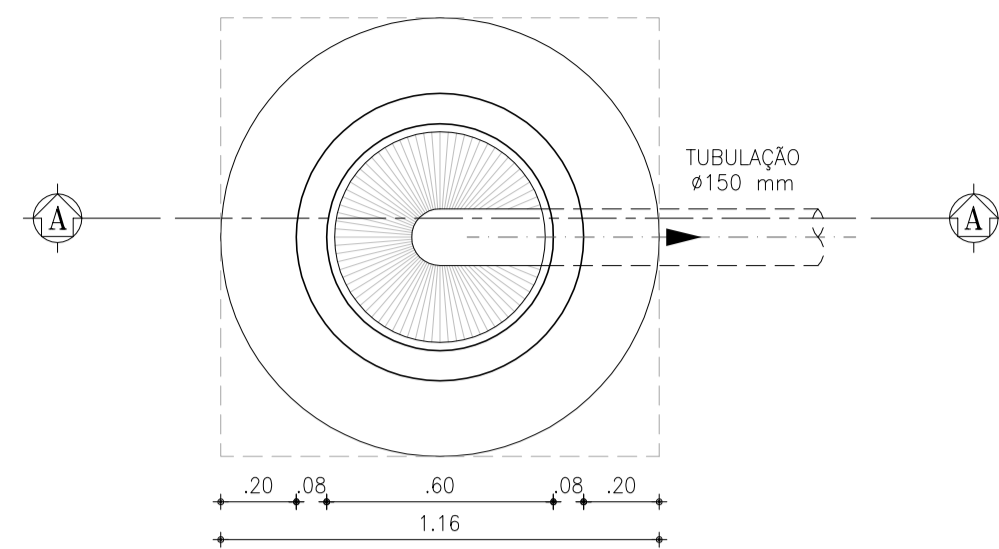
01. Planta Baixa e Cortes

Data:

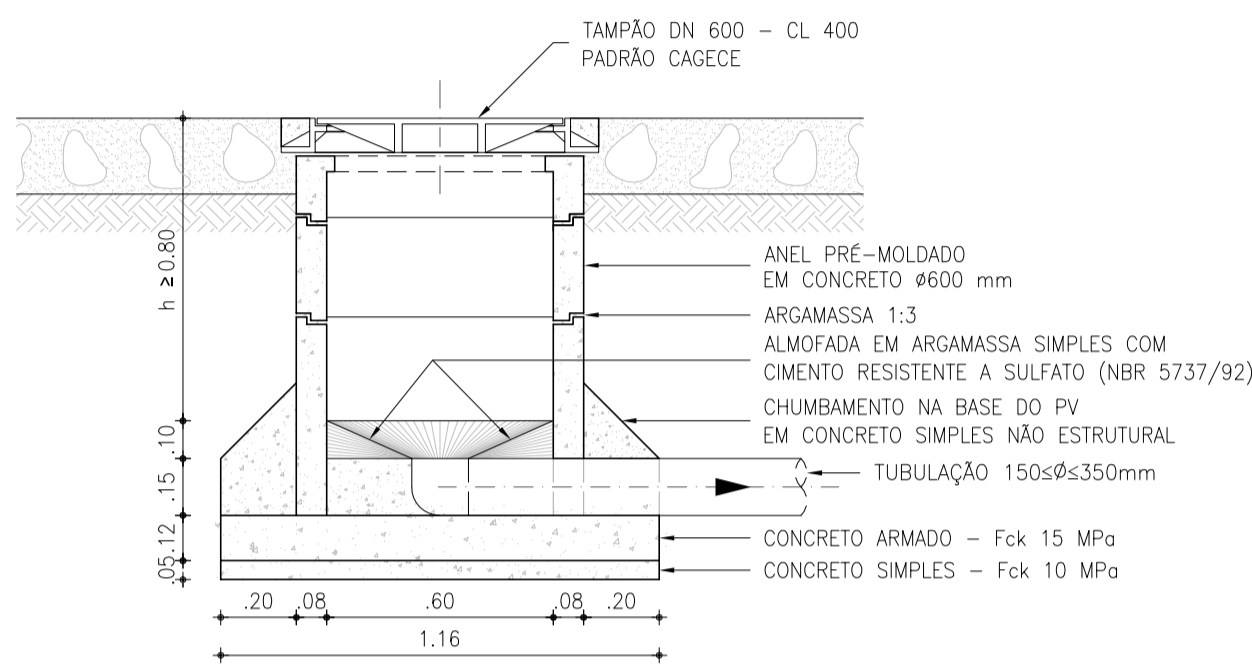
Agosto / 2010

Escala:

Indicada

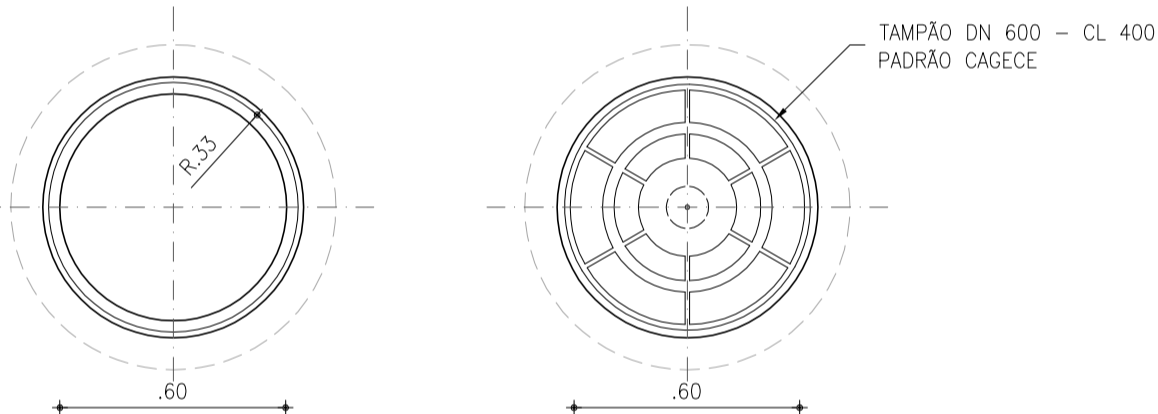


PLANTA BAIXA
ESCALA: 1/20



CORTE A-A
ESCALA: 1/20

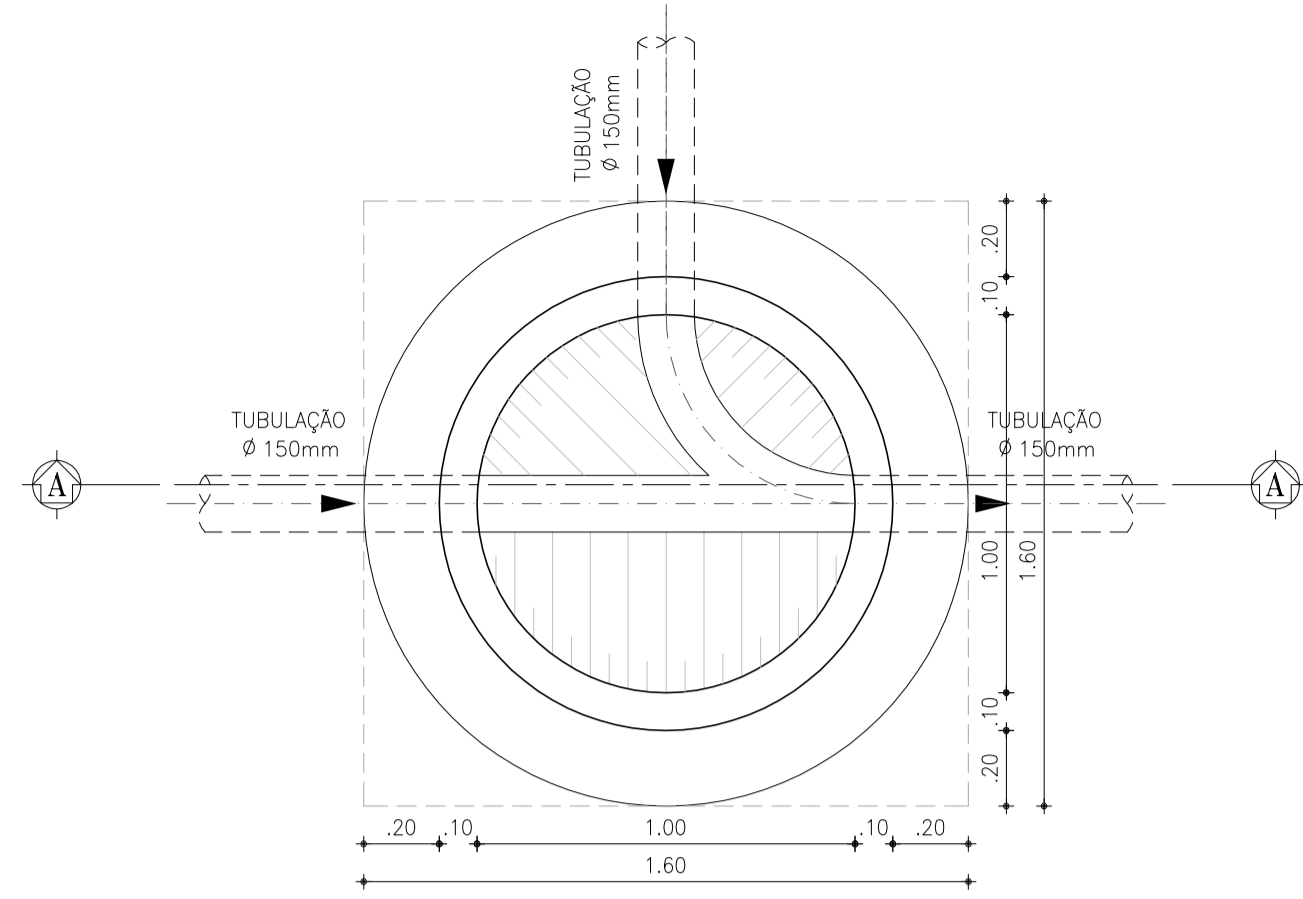
1 PV Ø 600 mm (PONTA SECA)
ESCALA: 1/20



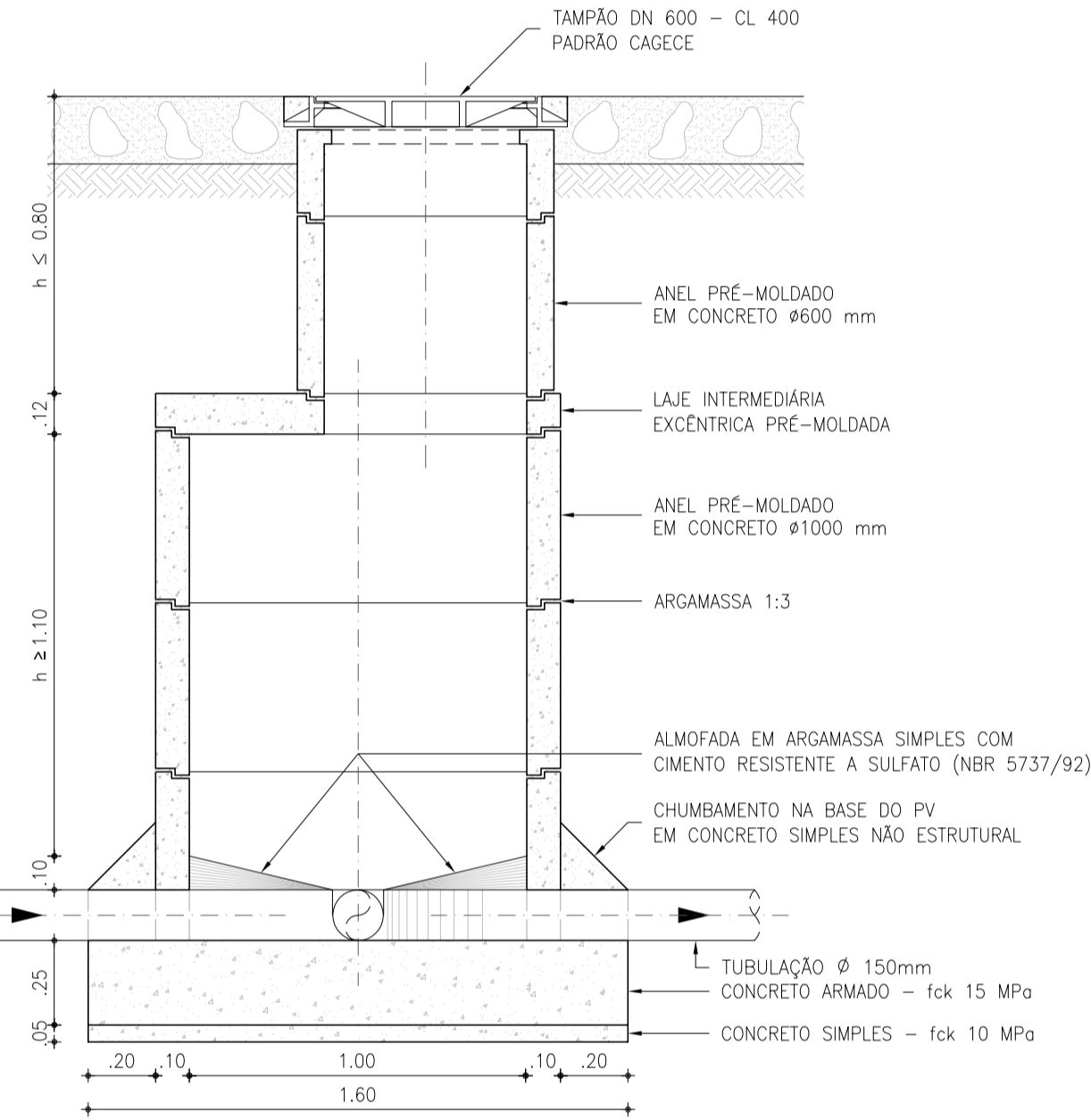
VISTA SUPERIOR
DESTAMPADA
ESCALA: 1/20

VISTA SUPERIOR
TAMPADA
ESCALA: 1/20

3 DETALHE DA TAMPA DO PV
ESCALA: 1/20

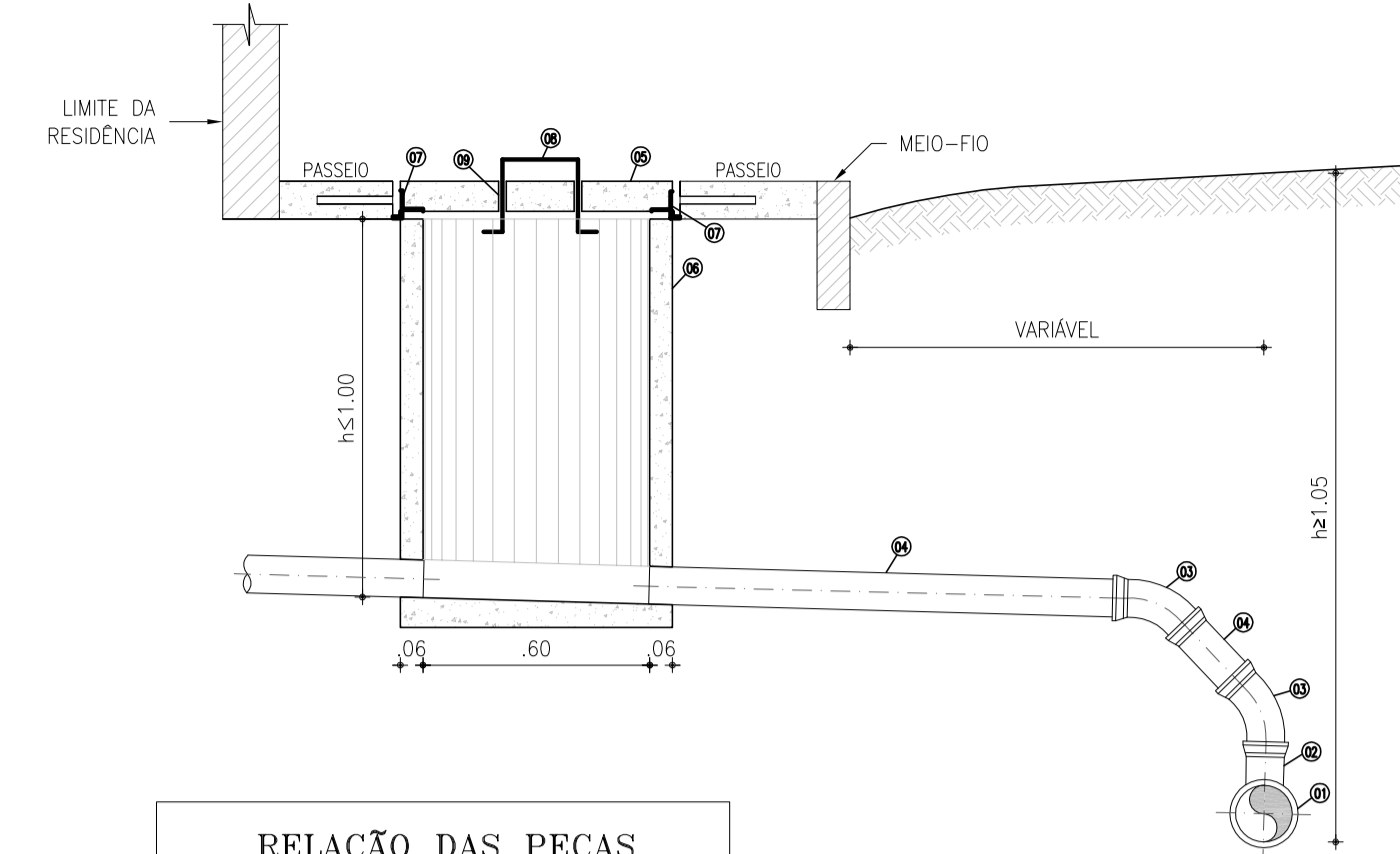


PLANTA BAIXA
ESCALA: 1/20



CORTE A-A
ESCALA: 1/20

2 PV Ø 1000 mm
ESCALA: 1/20

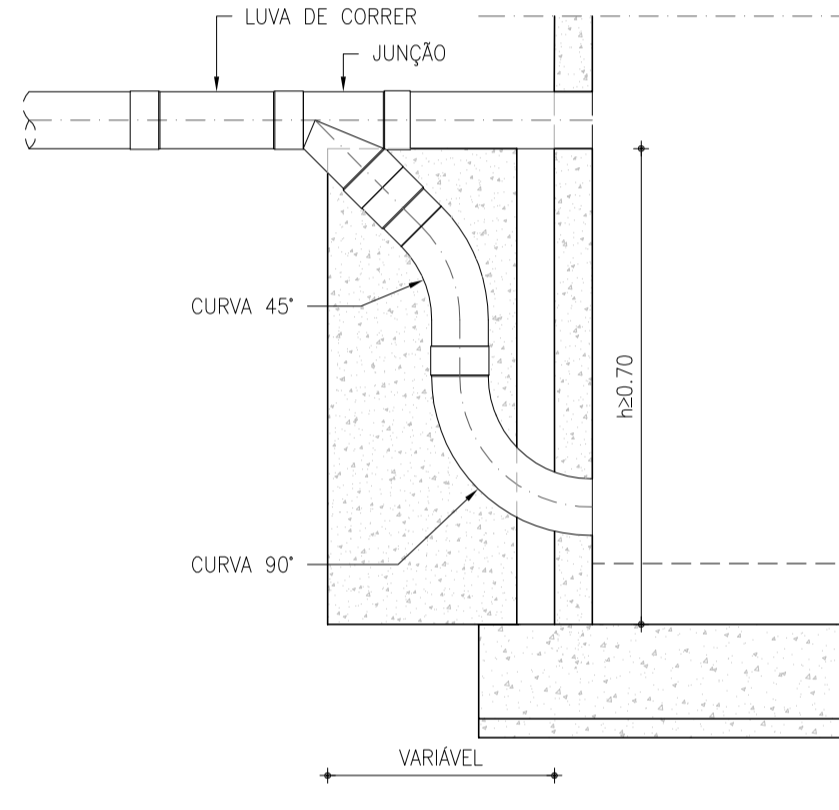


PERFIL DE LIGAÇÃO
ESCALA: 1/20

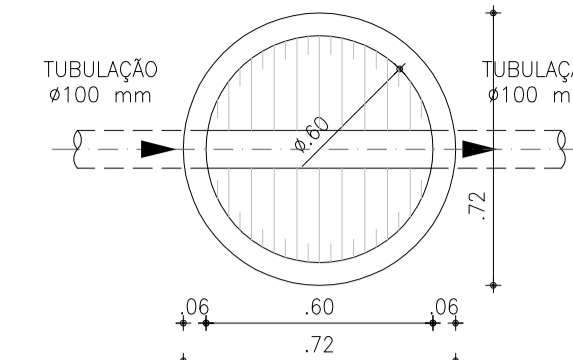
RELAÇÃO DAS PEÇAS

- 1 - TUBULAÇÃO DA REDE COLETORA (VARIÁVEL)
- 2 - SELIM 90° ELÁSTICO OU COMPACTO (BITOLAS 150/100)
- 3 - CURVA 45° VINILCISTERES Ø100mm
- 4 - TUBO DE PVC RÍGIDO VINILFORTE JE Ø100mm
- 5 - TAMPA PRÉ-MOLDADA DE CONCRETO
- 6 - TUBO DE CONCRETO PB Ø600mm CENTRIFUGADO
- 7 - CANTONEIRA DE FERRO 1"x1", ESPESSURA DE 1/8"
- 8 - PUXADOR EM AÇO Ø 5/8"
- 9 - CANO GALVANIZADO DE Ø3/4"

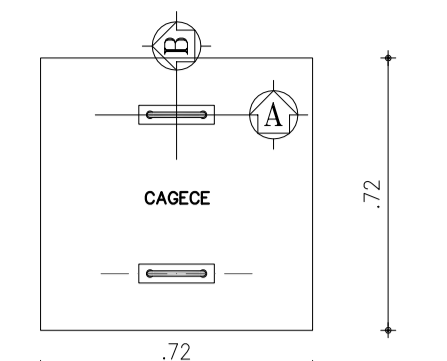
7 LIGAÇÃO DOMICILIAR
ESCALA: 1/20



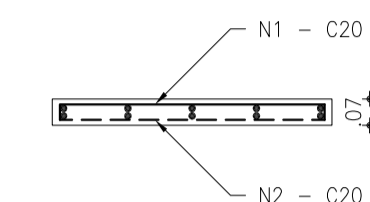
6 TUBO DE QUEDA
ESCALA: 1/20



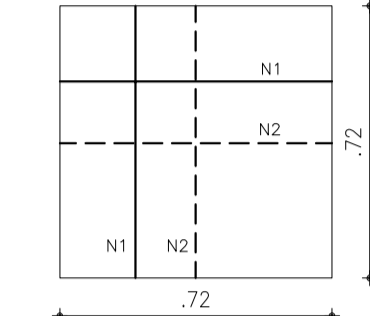
PLANTA BAIXA
ESCALA: 1/20



VISTA SUPERIOR
(TAMPA)
ESCALA: 1/20



CORTE A-A
ESCALA: 1/5

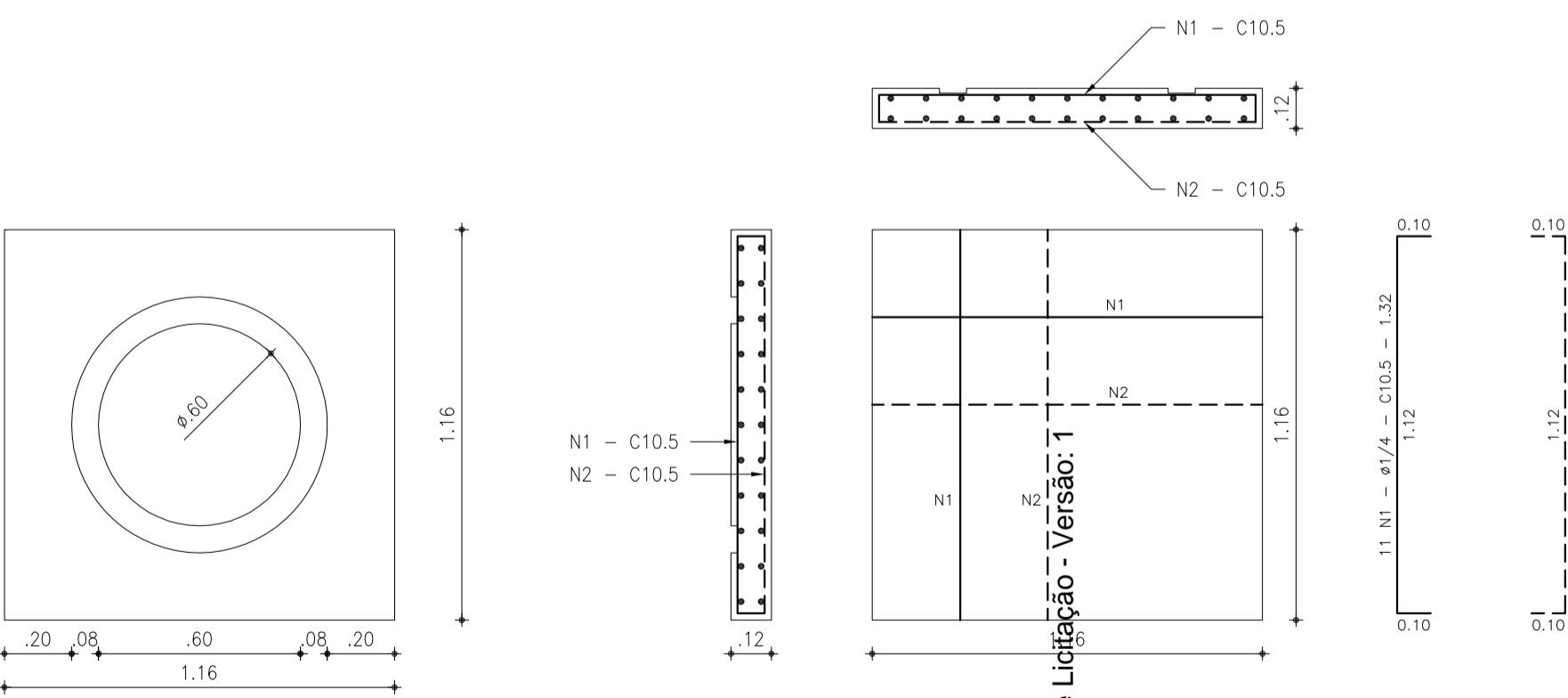


CORTE B-B
ESCALA: 1/5

8 DETALHES DA TAMPA
DA CAIXA DE LIGAÇÃO
ESCALA: 1/5

N	Ø	Q	COMP. PARCIAL (m)	TOTAL PARCIAL (m)	TOTAL C/P. PESO (kg)	PESO (kg)
1	6.3	10	0.80	8.00	8.80	2.16
2	6.3	10	0.80	8.00	8.80	2.16
TOTAL						4.31

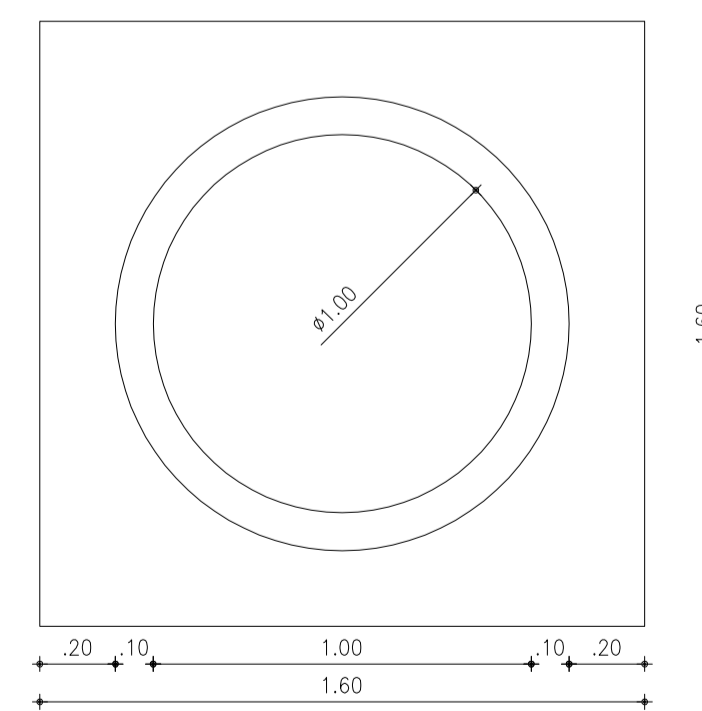
CONCRETO:
- Fck: 15 MPa
- PERDA CONSIDERADA: 10%
- CONSUMO DE CONCRETO: 0,040m³



N	Ø	Q	COMP. PARCIAL (m)	TOTAL PARCIAL (m)	TOTAL C/P. PESO (kg)	PESO (kg)
1	6.3	22	1.32	29.04	31.94	7.83
2	6.3	22	1.32	29.04	31.94	7.83
TOTAL						15.65

CONCRETO:
- Fck: 15 MPa
- PERDA CONSIDERADA: 10%
- CONSUMO DE CONCRETO: 0,178m³

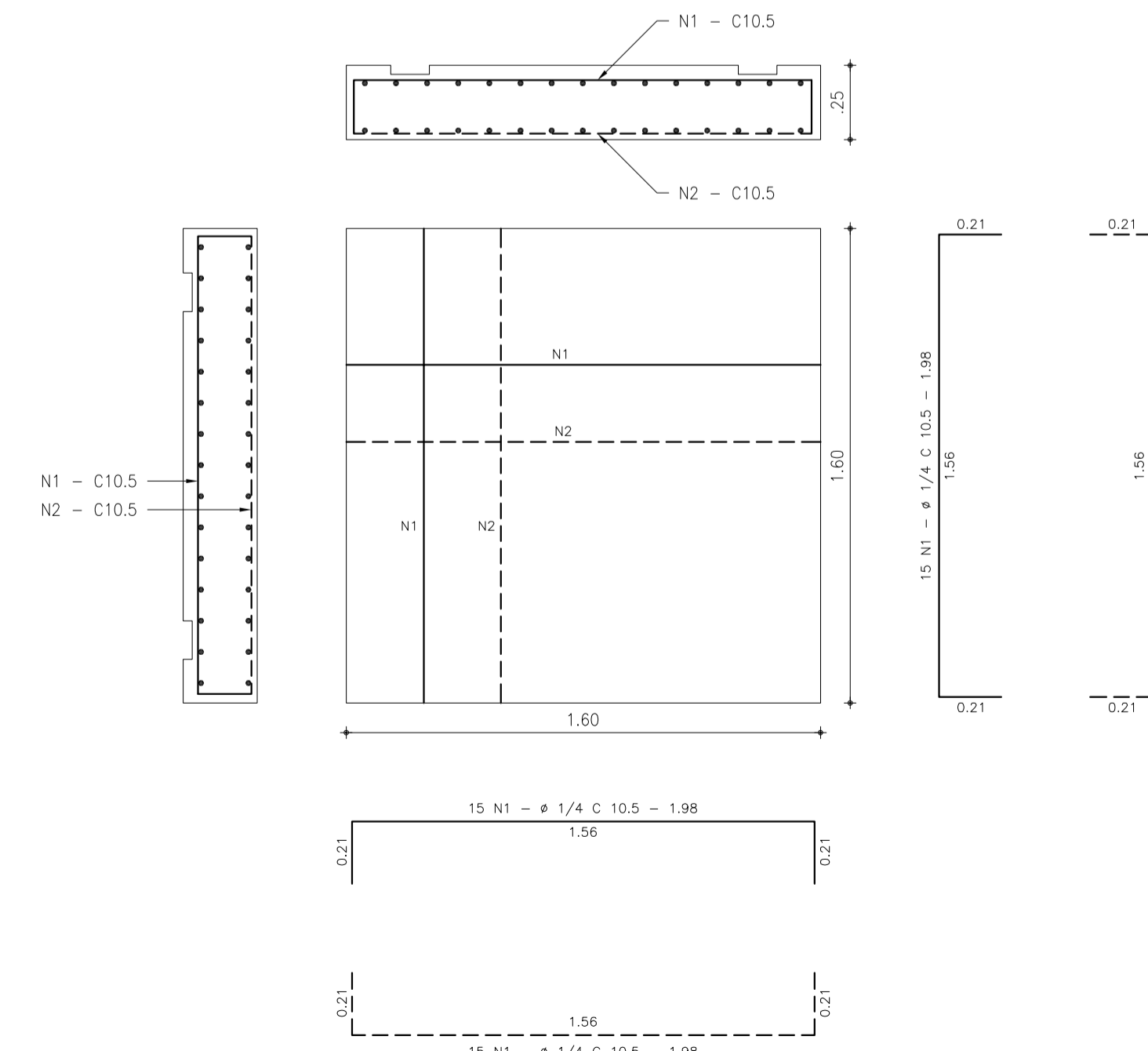
4 LAJE DE FUNDO
DO POÇO DE VISITA
DE Ø600 mm
ESCALA: 1/20



N	Ø	Q	COMP. PARCIAL (m)	TOTAL PARCIAL (m)	TOTAL C/P. PESO (kg)	PESO (kg)
1	6.3	30	1.98	59.40	65.34	16.01
2	6.3	30	1.98	59.40	65.34	16.01
TOTAL						32.02

CONCRETO:
- Fck: 15 MPa
- PERDA CONSIDERADA: 10%
- CONSUMO DE CONCRETO: 0,704m³

5 LAJE DE FUNDO
DO POÇO DE VISITA
DE Ø1000 mm
ESCALA: 1/20



PROJETO ELABORADO PELA GEOPAC CONSULTORIA E ENGENHARIA LTDA. E APROVADO PELA COMPANHIA DE ÁGUA E ESGOTO DO ESTADO DO CEARÁ - CAGECE. A RESPONSABILIDADE TÉCNICA DO MESMO, COM EXCEÇÃO DOS ITENS LISTADOS NO MEMORIAL, SERÁ A ASSINATURA DOS ENGENHEIROS DA GEOPAC.

DESCRIÇÃO	DATA	PROJETADO	DESENHADO
EMISSÃO INICIAL	01/2018	FABIANO LIRA	HELDERJR
REVISÃO			

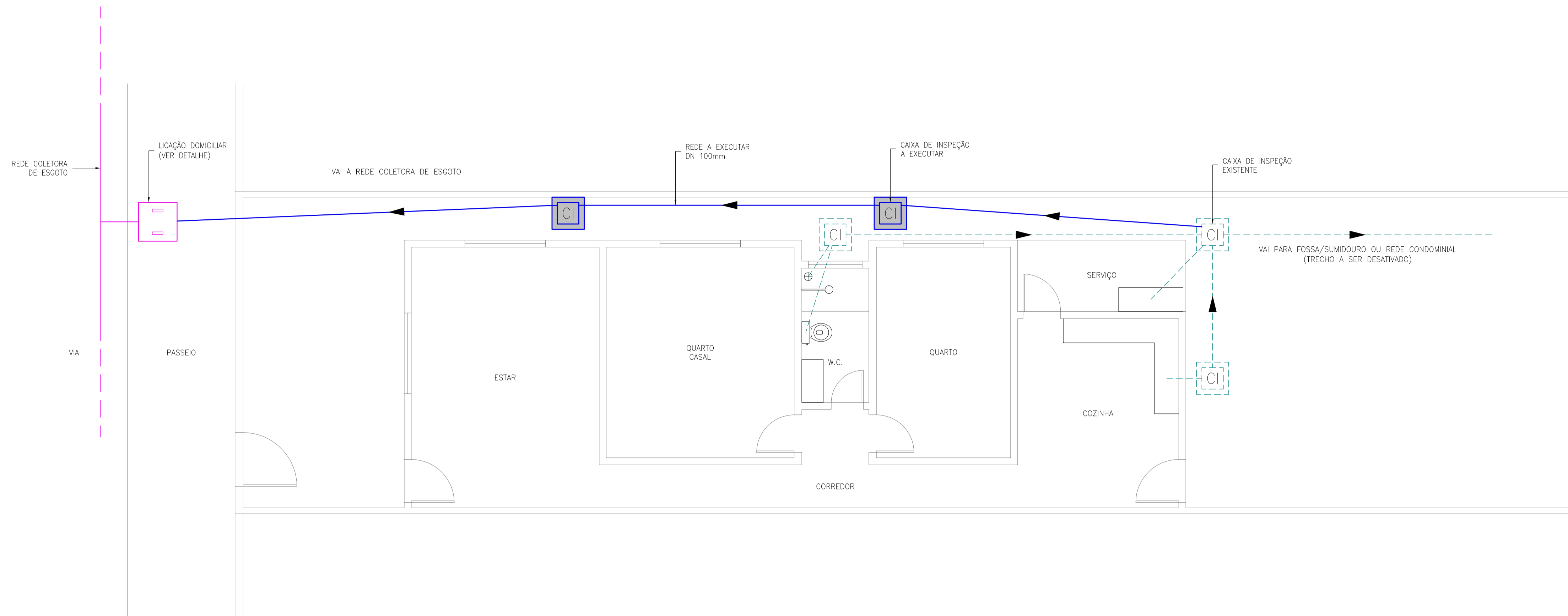
COMPANHIA DE ÁGUA E ESGOTO DO CEARÁ
DIRETORIA DE ENGENHARIA
GERÊNCIA DE PROJETOS

DESENHO ÚNICO PRANCHA Nº 18/22

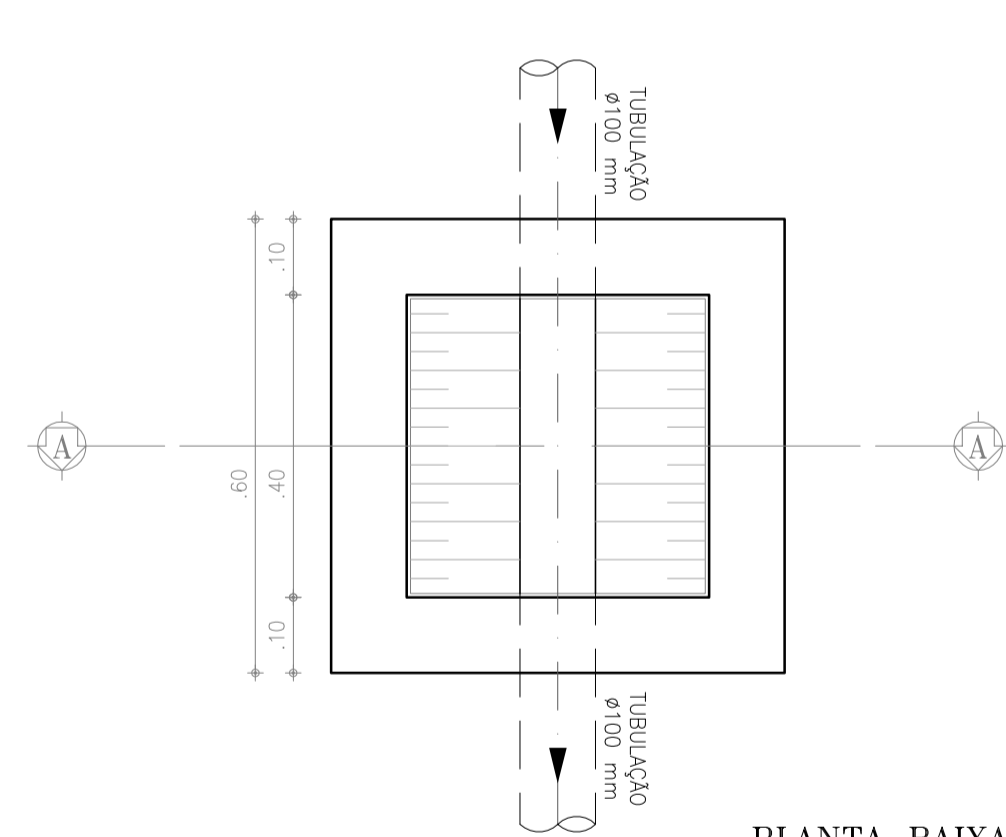
SISTEMA DE ESGOTAMENTO SANITÁRIO DO DISTRITO SEDE - ITAITINGA / CE
PROJETO BÁSICO

REDE COLETORA DE ESGOTO
DETALHES - PV E LIGAÇÃO DOMICILIAR

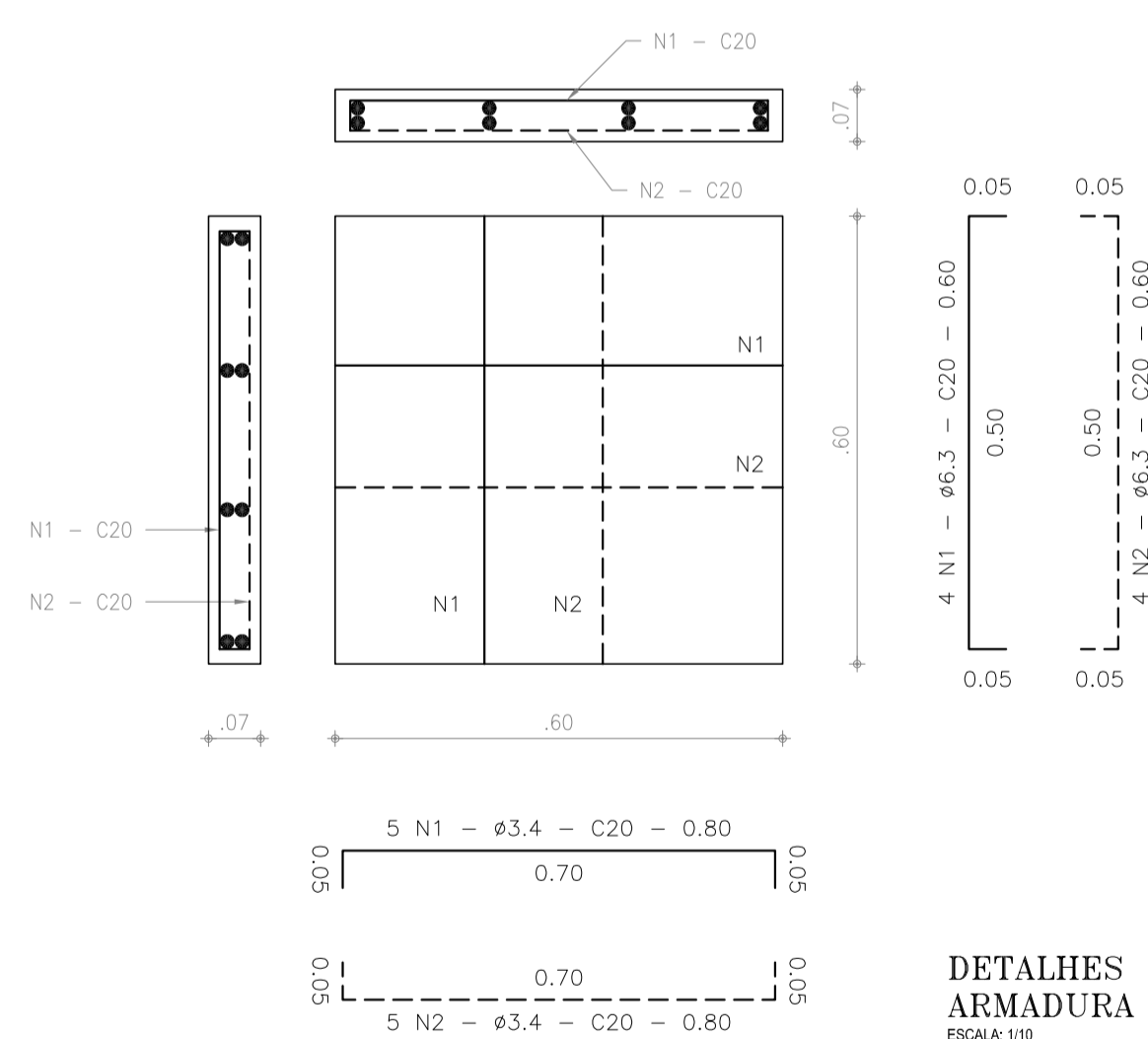
GERÊNCIA:	ENGº RAUL TIGRE DE ARRUDA LEITÃO	ESCALA:	INDICADA
COORDENAÇÃO:	ENGº CELSO LIRA XIMENES JUNIOR / ENGº GERARDO FROTA NETO	DATA:	JAN/2018
PROJETO:	ENGº FABIANO DO NASCIMENTO LIRA RNP 060.838.611-1		
DESENHO:	HELDERJR		
ARQUIVO:	SES_ITAITINGA_18.22_PCOMP_PV E LD.DWG		



1 LIGAÇÃO INTRADOMICILIAR
ESCALA: 1/50



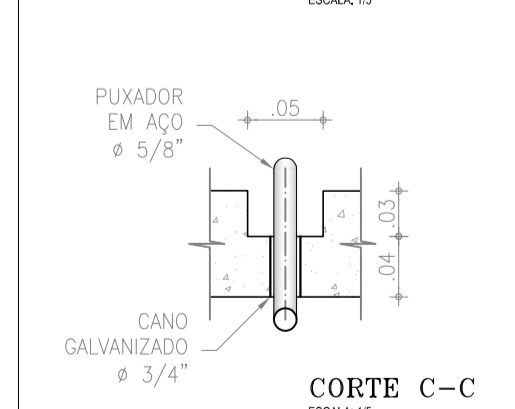
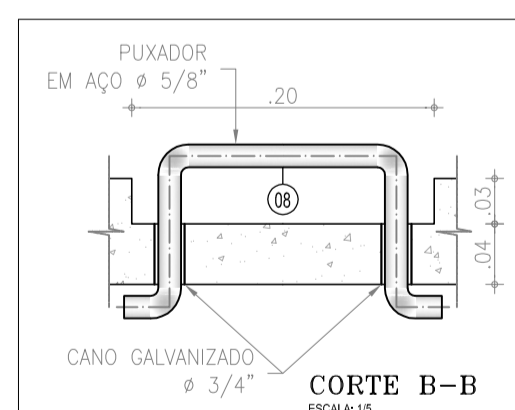
PLANTA BAIXA
ESCALA: 1/10



DETALHES DA
ARMADURA DA TAMPA
ESCALA: 1/10

QUADRO DE FERRAGENS - CA 50						
N	Ø	Q	COMP (m)	TOTAL PARCIAL (m)	TOTAL CI (m)	PESO (kg)
1	6.3	8	0.60	4.80	5.28	1.29
2	6.3	8	0.60	4.80	5.28	1.29
TOTAL						2.59

CONCRETO:
- fck: 15 MPa
- PERDA CONSIDERADA: 10%
- CONSUMO DE CONCRETO: 0,028m³



DETALHE DO PUXADOR
ESCALA: 1/10

2 CAIXA DE INSPEÇÃO
ESCALA: 1/10

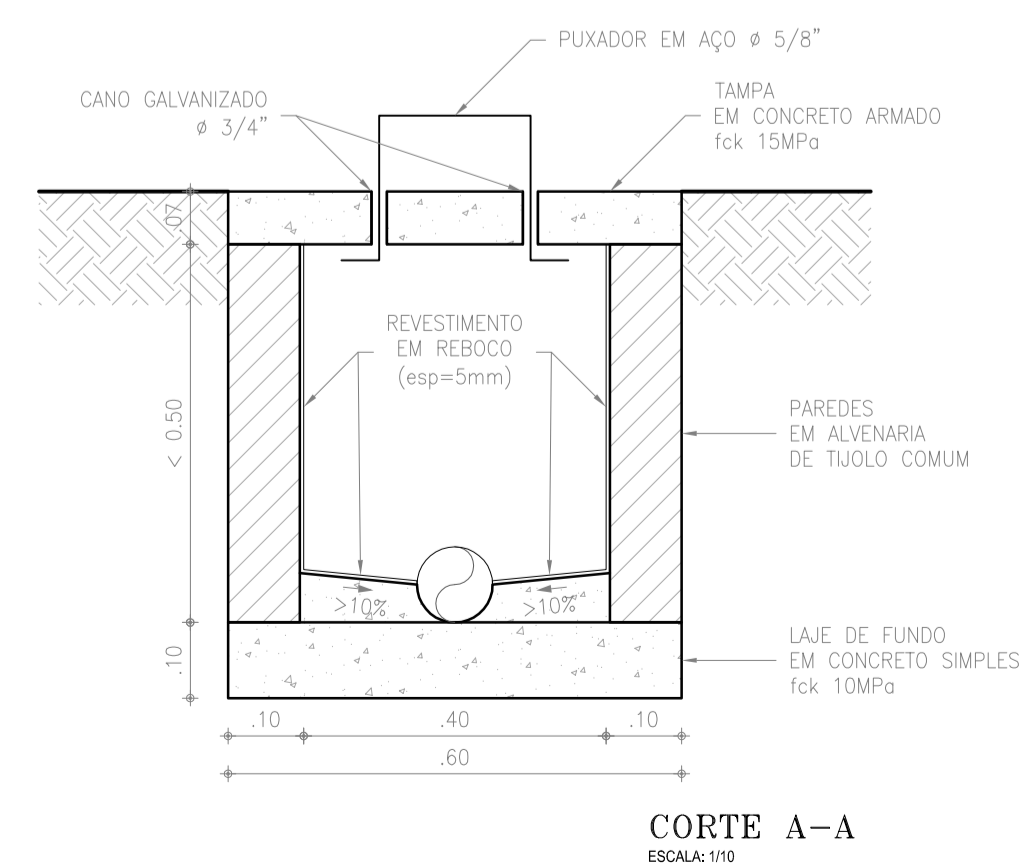
LEGENDA

- REDE INTRADOMICILIAR EXISTENTE
- REDE INTRADOMICILIAR PROJETADA
- REDE COLETORA DE ESGOTO / LIGAÇÃO DOMICILIAR

OBSERVAÇÕES:

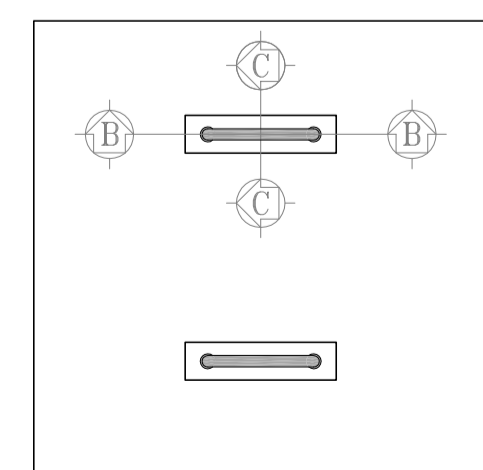
- ESTE PROJETO É DESTINADO A DOMÍCIOS COM RENDA DE ATÉ 1 (UM) SALÁRIO MÍNIMO.
- AS TUBULAÇÕES DEVEM SER ASSENTADAS COM DECLIVIDADE MÍNIMA DE 1,00% NO SENTIDO DO ESCOAMENTO.
- A LIGAÇÃO INTRADOMICILIAR SOMENTE DEVERÁ SER EXECUTADA NOS CASOS DA POSSIBILIDADE DO ESCOAMENTO GRAVITÁRIO PARA A REDE COLETORA.
- NESTE PROJETO PADRÃO, ESTÁ PREVISTO A INSTALAÇÃO DE UM RAMAL DE Ø100mm COM 18,0 m DE EXTENSÃO E DUAS CAIXAS DE LIGAÇÃO, O QUE É CONSIDERADO UMA MÉDIA DAS SITUAÇÕES REAIS.
- DEVE SER INSTALADO TUBO DE VENTILAÇÃO NOS CASOS EM QUE O DOMÍLIO NÃO POSSUA UM. ESTA SITUAÇÃO É PREVISTA EM ORÇAMENTO PARA TODAS AS LIGAÇÕES.
- NÃO ESTÁ PREVISTO EM ORÇAMENTO A RECOMPOSIÇÃO DE PISOS DE QUALQUER TIPO, CASO SEJA NECESSÁRIO, ESTE SERVIÇO DEMANDARÁ OUTRO CONTRATO ESPECÍFICO.

PROJETO ELABORADO PELA GEOPAC CONSULTORIA E ENGENHARIA LTDA. E APROVADO PELA COMPANHIA DE ÁGUA E ESGOTO DO ESTADO DO CEARÁ - CAGECE. A RESPONSABILIDADE TÉCNICA DO MESMO, COM EXCEÇÃO DOS ITENS LISTADOS NO MEMORIAL, SERÁ A ASSINATURA DOS ENGENHEIROS DA GEOPAC.



CORTE A-A
ESCALA: 1/10

Sistema de Gerenciamento de Licitação - Versão: 1



PLANTA DE COBERTA
TAMPA
ESCALA: 1/10

REVISÃO				
00	EMISSÃO INICIAL	01/2018	FABIANO LIRA	HELDERJR
Nº	DESCRIÇÃO	DATA	PROJETADO	DESENHADO



COMPANHIA DE ÁGUA E ESGOTO DO CEARÁ
DIRETORIA DE ENGENHARIA
GERÊNCIA DE PROJETOS

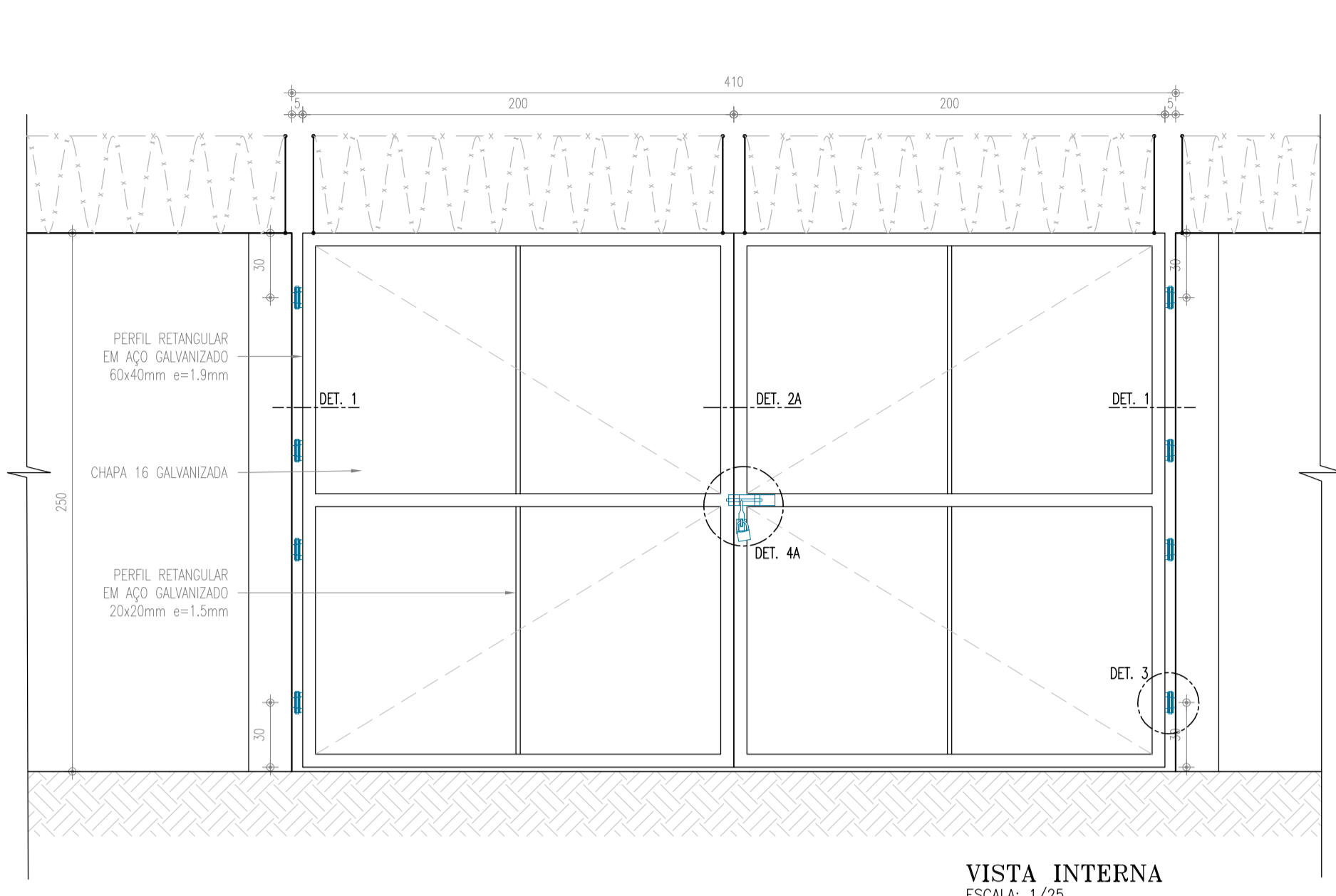
DESENHO
ÚNICO

PRANCHA Nº
19/22

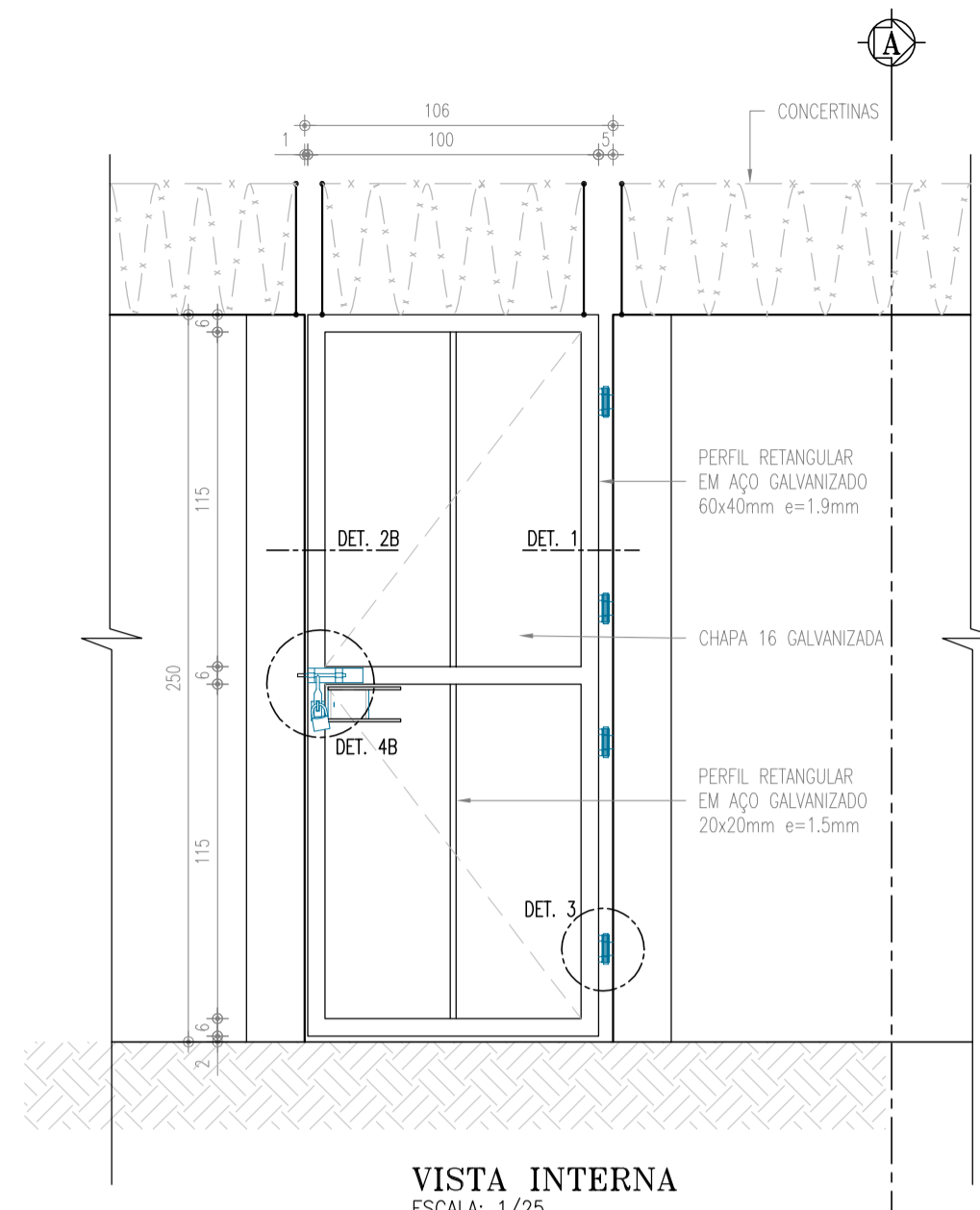
SISTEMA DE ESGOTAMENTO SANITÁRIO DO DISTRITO SEDE - ITAITINGA / CE
PROJETO BÁSICO

REDE COLETORA DE ESGOTO
DETALHES - LIGAÇÃO INTRA DOMICILIAR

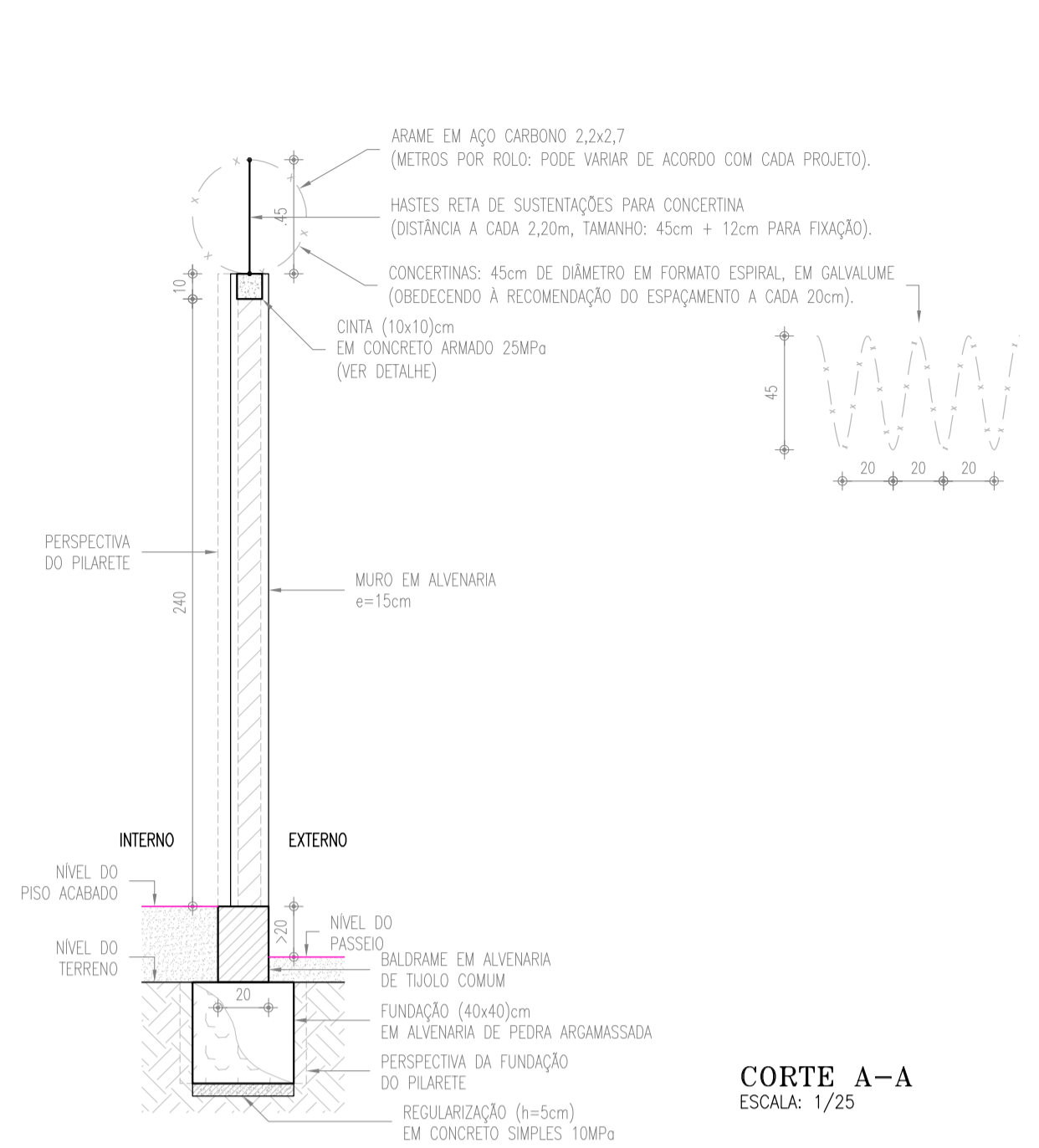
GERÊNCIA:	ENGº RAUL TIGRE DE ARRUDA LEITÃO		
COORDENAÇÃO:	ENGº CELSO LIRA XIMENES JÚNIOR / ENGº GERARDO FROTA NETO		
PROJETO:	ENGº FABIANO DO NASCIMENTO LIRA	RNP 060.838.611-1	
DESENHO:	HELDERJR	ESCALA:	INDICADA
ARQUIVO:	SES_ITAITINGA_19.22_PCOMP_LI.DWG	DATA:	JAN/2018



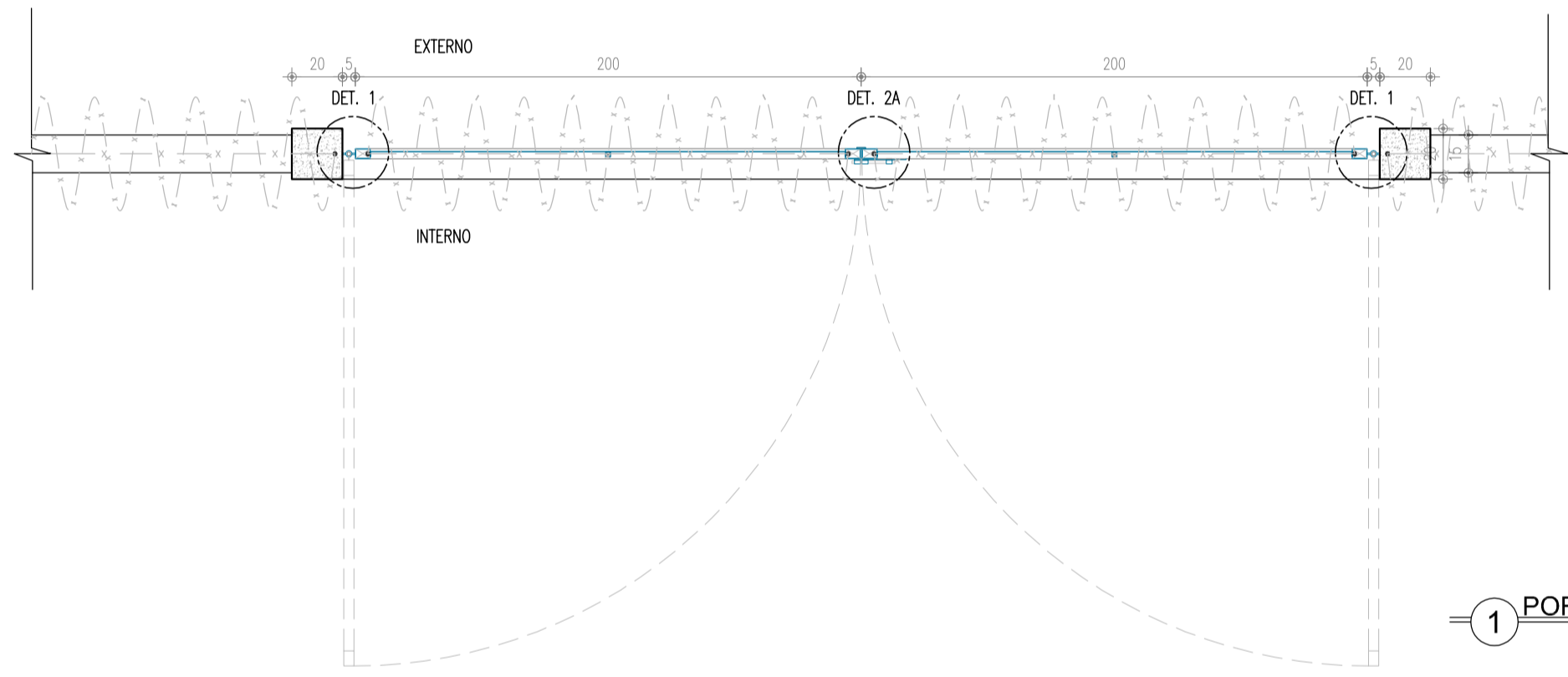
VISTA INTERNA
ESCALA: 1/25



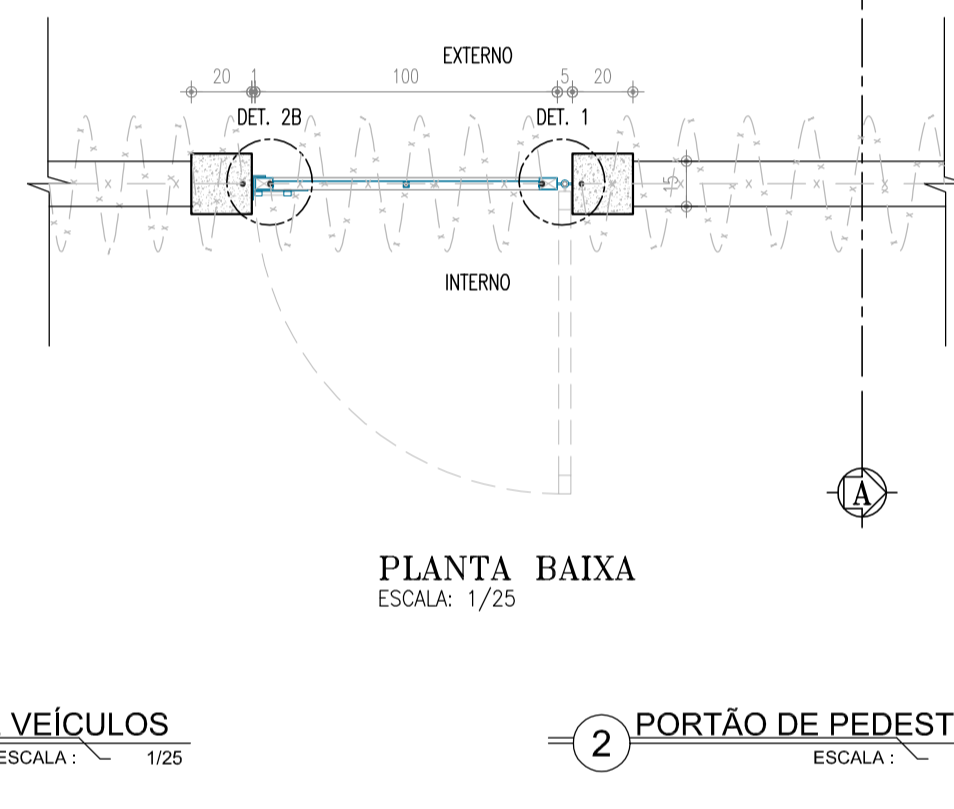
VISTA INTERNA
ESCALA: 1/25



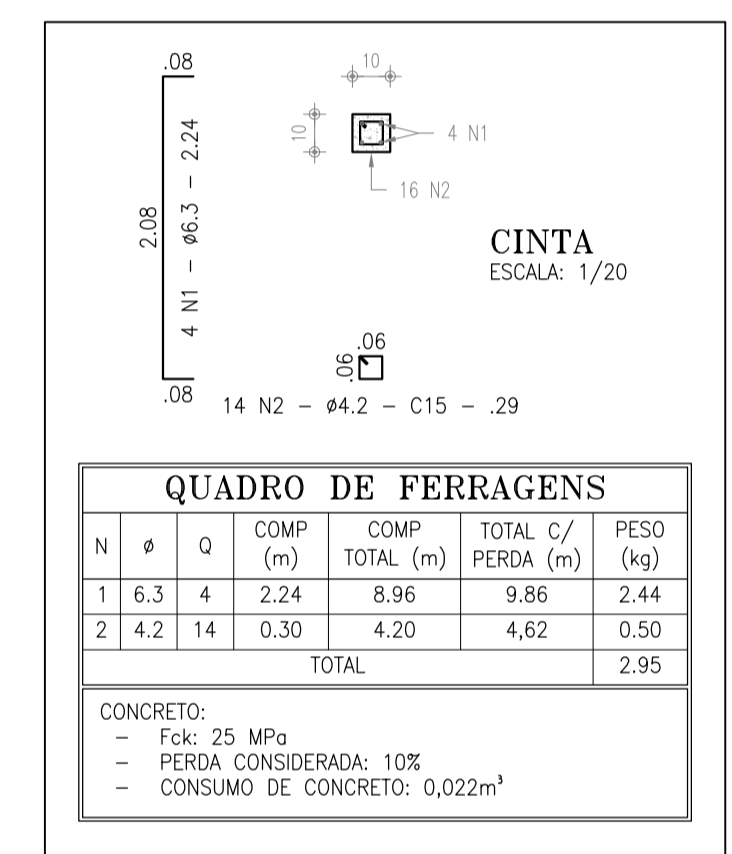
CORTE A-A
ESCALA: 1/25



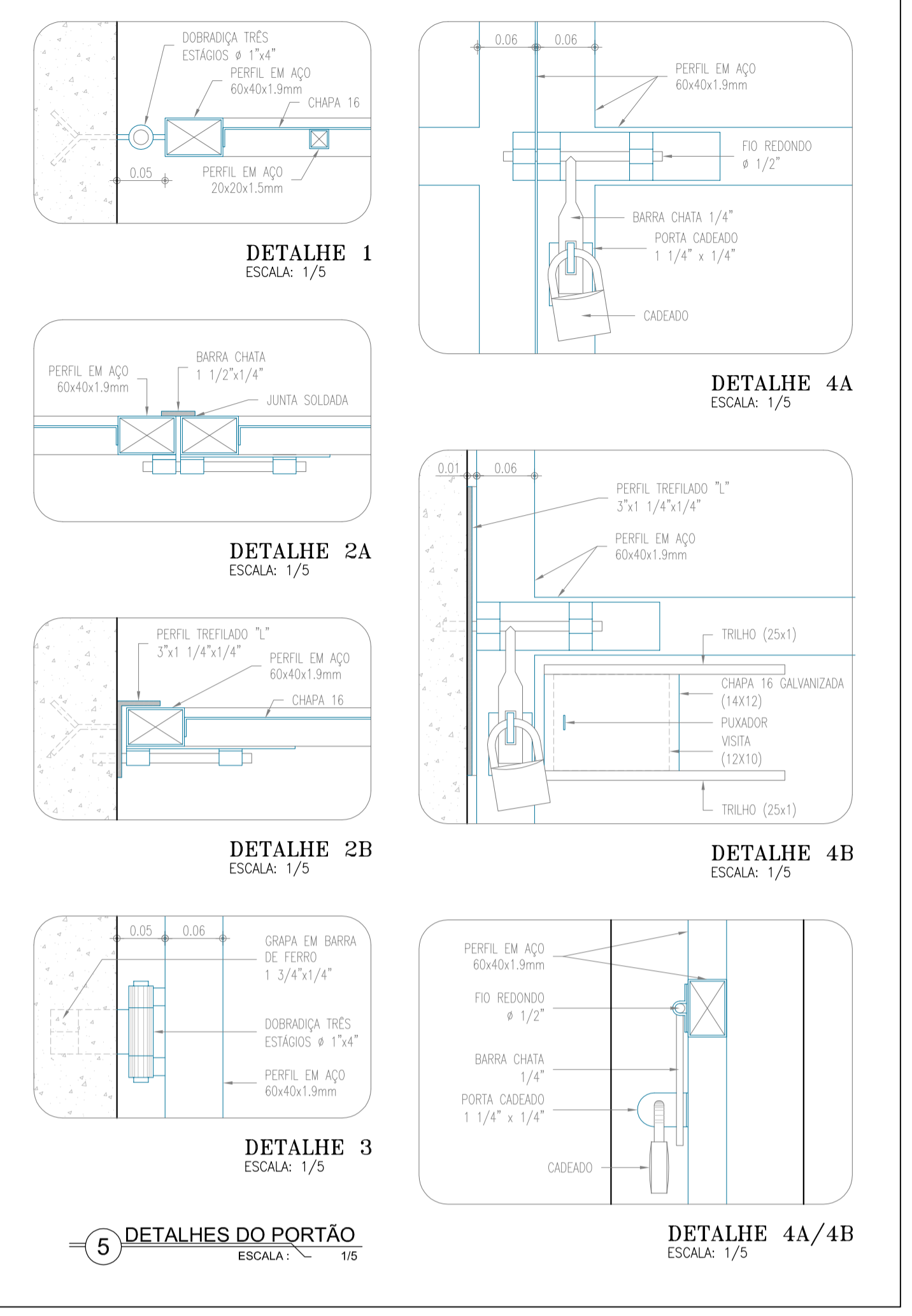
PLANTA BAIXA
ESCALA: 1/25



PLANTA BAIXA
ESCALA: 1/25



3 MURO
ESCALA: 1/25



5 DETALHES DO PORTÃO
ESCALA: 1/5

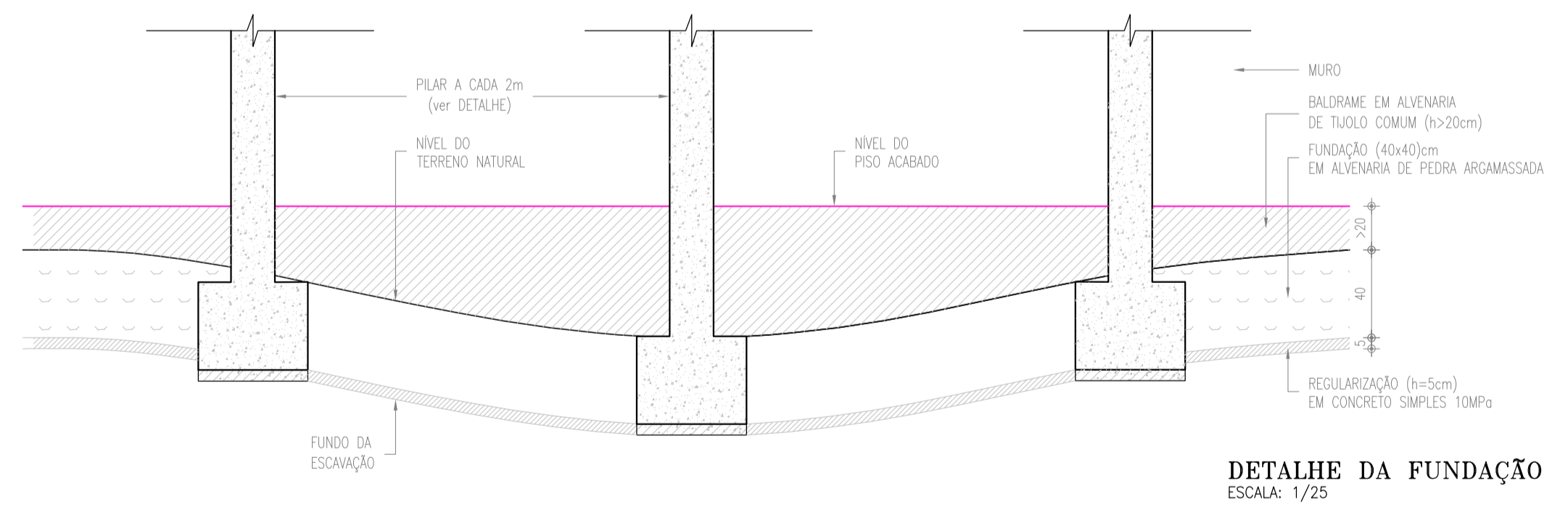
1 PORTÃO DE VEÍCULOS
ESCALA: 1/25

2 PORTÃO DE PEDESTRES
ESCALA: 1/25

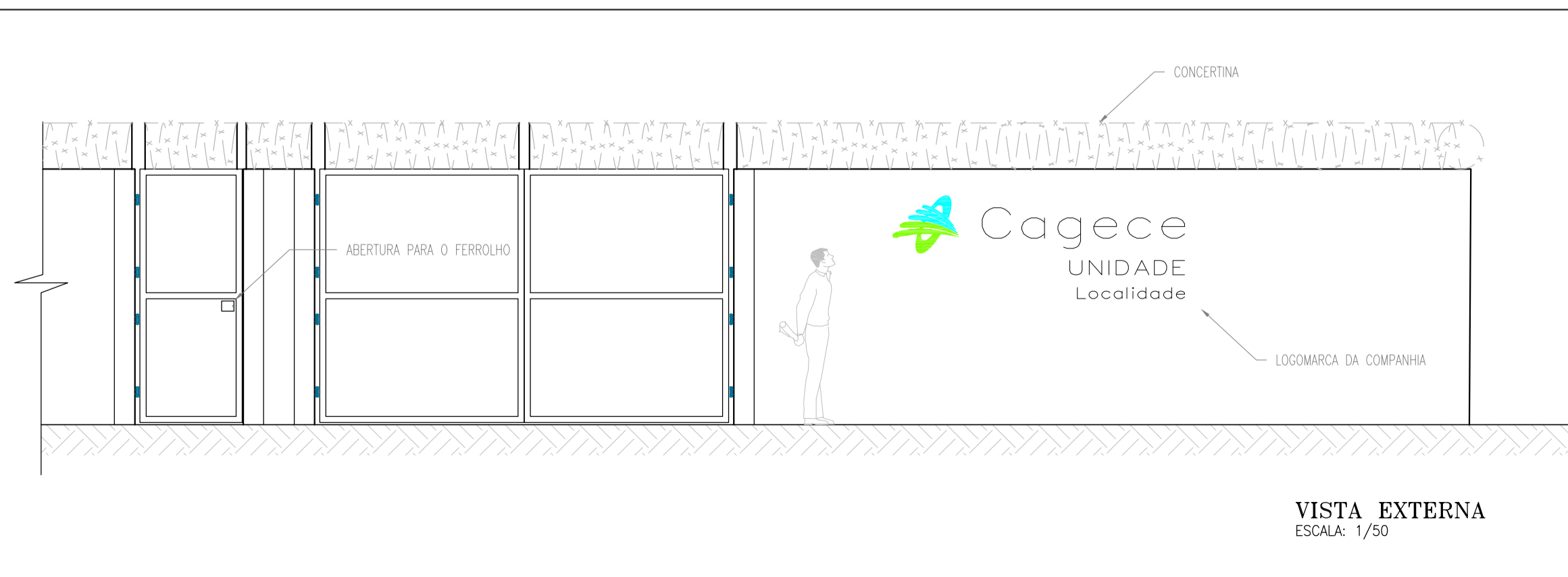
ESPECIFICAÇÕES

- PILAR DE CONCRETO**
- Formas em chapa compensada de madeira, resinada (e=12mm);
 - Bloco de fundação (50x50x35)cm, 4 ø=6,3mm, 2 ø=6,3mm;
 - Pilar (20x20)cm, 4 ø=10mm, estribo ø=5mm a cada 12cm;
 - Concreto fck 25MPa;
 - Distância máxima entre pilares no muro será de 2,20m.
- PORTÕES**
- Quadros em perfil retangular (60x40x1,9)mm em aço galvanizado a fogo;
 - Perfis quadrados (20x20x1,5)mm em aço galvanizado;
 - Chapas em aço 16;
 - Grapo em barra chata em ferro galvanizado de 1 3/4" x 1/4";
 - Perfil trefilado U em ferro galvanizado de 3" x 1 1/2", e=3,0mm (Portão de veículos);
 - Botente em barra chata em ferro galvanizado de 1 1/2" x 1/4" (Portão de veículos);
 - Botente em perfil trefilado L em ferro galvanizado de 3" x 1 1/4" x 1/4" (Portão de pedestres).
- ACESSÓRIOS**
- Dobradiças de três estágios, em ferro galvanizado, a=1"x4".
 - Ferrotilho galvanizado com fio redondo ø=1/2", barra chata de espessura 1/4" e porta cadeado, conforme detalhes 4A e 4B. Cadeado de latão maciço de 35mm, com dupla trava.
- ACABAMENTOS**
- 1) Pintura esmalte sintético sobre fundo para galvanizados

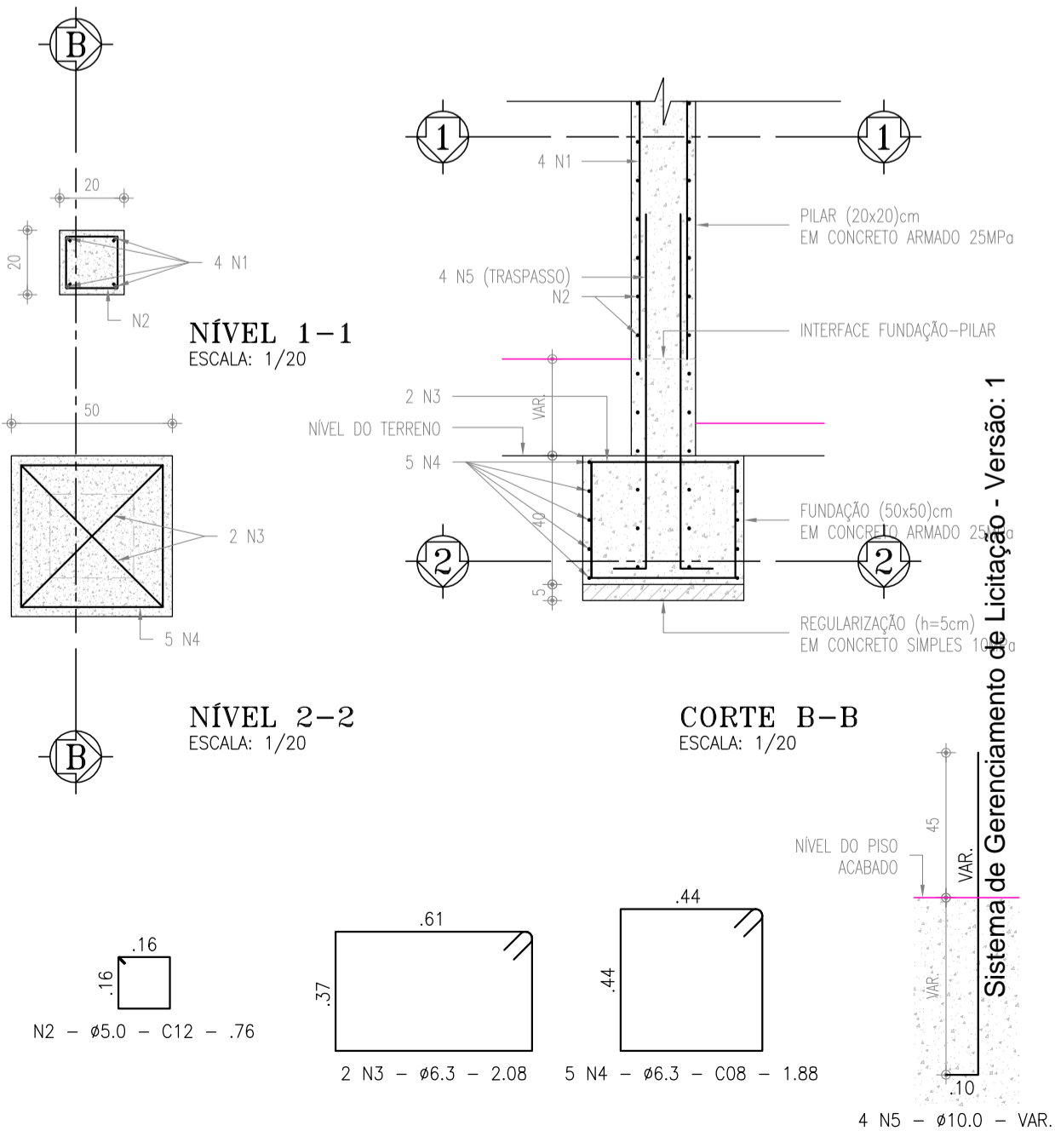
OBS.: ESTE PADRÃO DE MURO DEVE SER UTILIZADO QUANDO A DIFERENÇA ENTRE A COTA DE PISO ACABADO INTERNO E A DA CALÇADA EXTERNA À ESTAÇÃO É MENOR QUE 70cm. NOS DEMAIS CASOS, DEVEM SER REVISADAS AS DIMENSÕES DO MURO, DO BALDRAME E DA FUNDAÇÃO, BEM COMO A INSTALAÇÃO DE UMA RAMPA DE ACESSO.



DETALHE DA FUNDAÇÃO
ESCALA: 1/25



VISTA EXTERNA
ESCALA: 1/50



QUADRO DE FERRAGENS					
N	Ø	Q	COMP. TOTAL (m)	COMP. PERDA (m)	PESO (kg)
1	10.0	4	2.50	10.00	6.79
2	5.0	29	0.76	22.04	3.73
3	6.3	2	2.08	4.16	1.12
4	6.3	5	1.88	9.40	2.53
5	10.0	4	1.40	5.60	3.80
TOTAL					17.98

CONSUMO DE CA-50: 14.24 kg
CONSUMO DE CA-60: 3.73 kg

CONCRETO:
- Fck: 25 MPa
- PERDA CONSIDERADA: 10%
- CONSUMO DE CONCRETO: 0,240m³

4 PILAR
ESCALA: 1/20

00	EMISSÃO INICIAL	01/2018	FABIANO LIRA	HELDERJR
Nº	DESCRIÇÃO	DATA	PROJETADO	DESENHADO

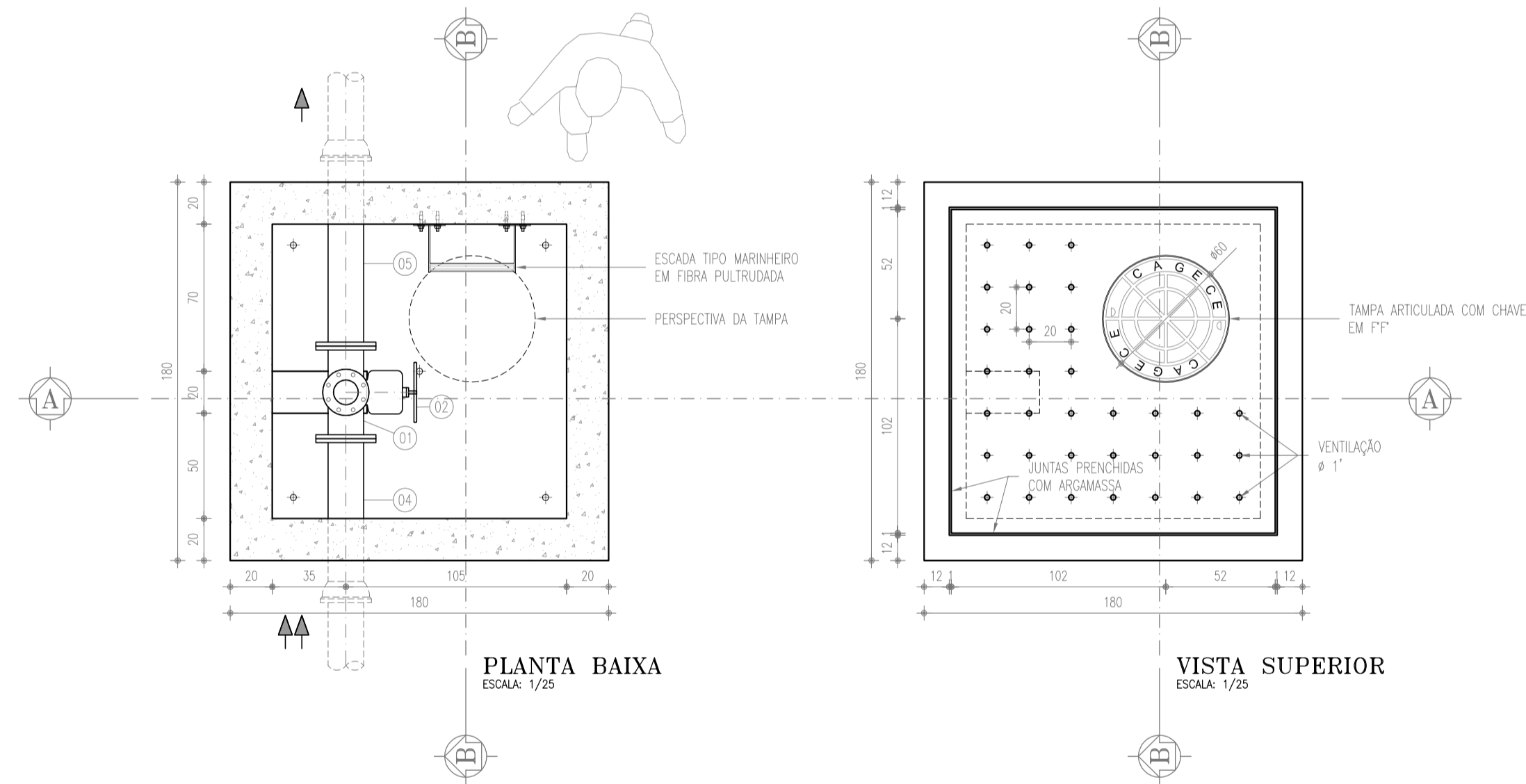
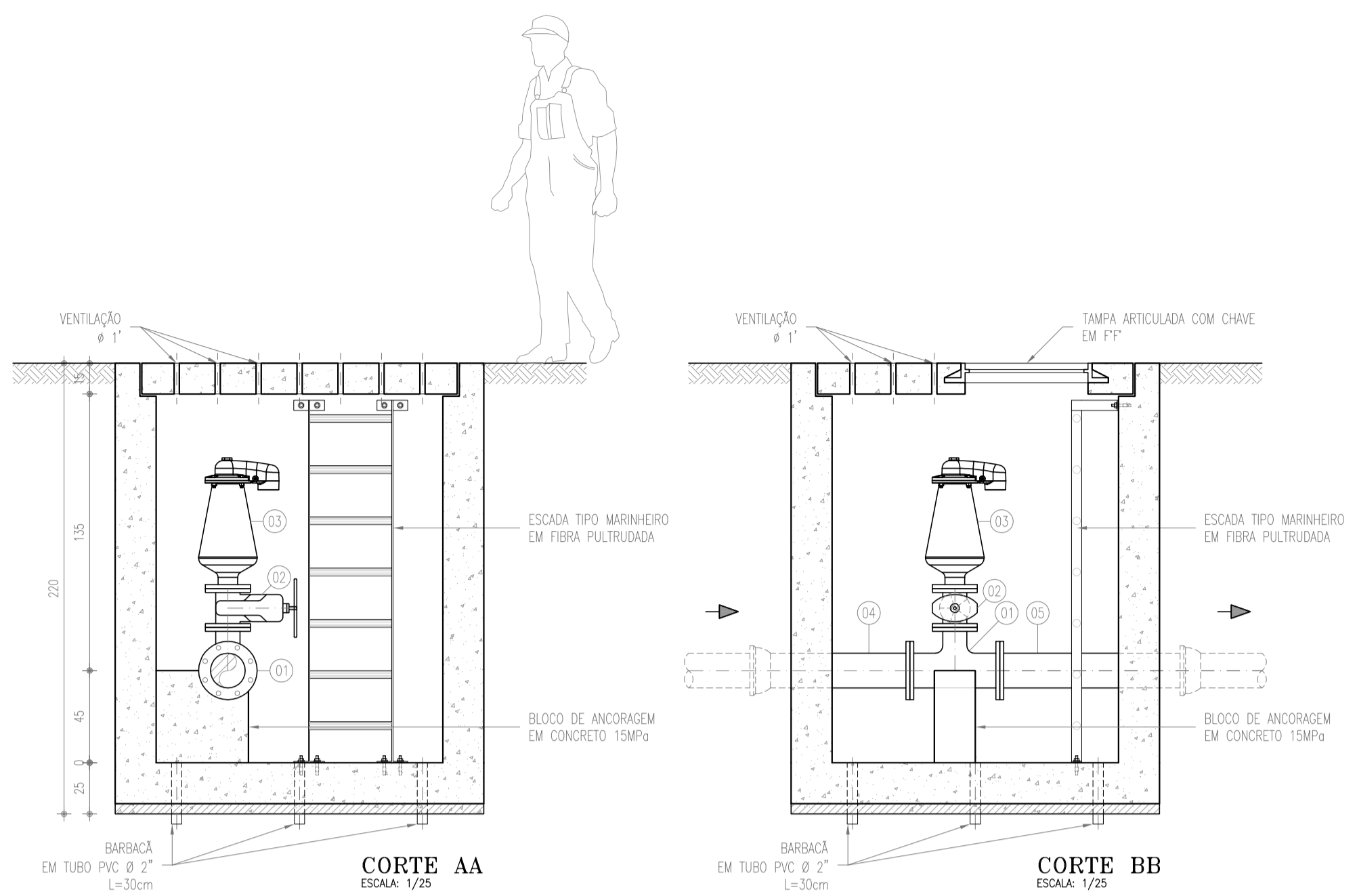
COMPANHIA DE ÁGUA E ESGOTO DO CEARÁ
DIRETORIA DE ENGENHARIA
GERÊNCIA DE PROJETOS

DESENHO ÚNICO PRANCHA Nº 20/22

SISTEMA DE ESGOTAMENTO SANITÁRIO DO DISTRITO SEDE - ITAITINGA / CE
PROJETO BÁSICO

PROJETOS COMPLEMENTARES
MURO E PORTÕES PADRÃO CAGECE

GERÊNCIA:	ENGº RAUL TIGRE DE ARRUDA LEITÃO	ESCALA:	INDICADA
COORDENAÇÃO:	ENGº CELSO LIRA XIMENES JÚNIOR / ENGº GERARDO FROTA NETO	DATA:	JAN/2018
PROJETO:	ENGº FABIANO DO NASCIMENTO LIRA RNP 060.838.611-1		
DESENHO:	HELDERJR		
ARQUIVO:	SES_ITAITINGA_20_22_PCOMP_MURO E PORTÃO.DWG		

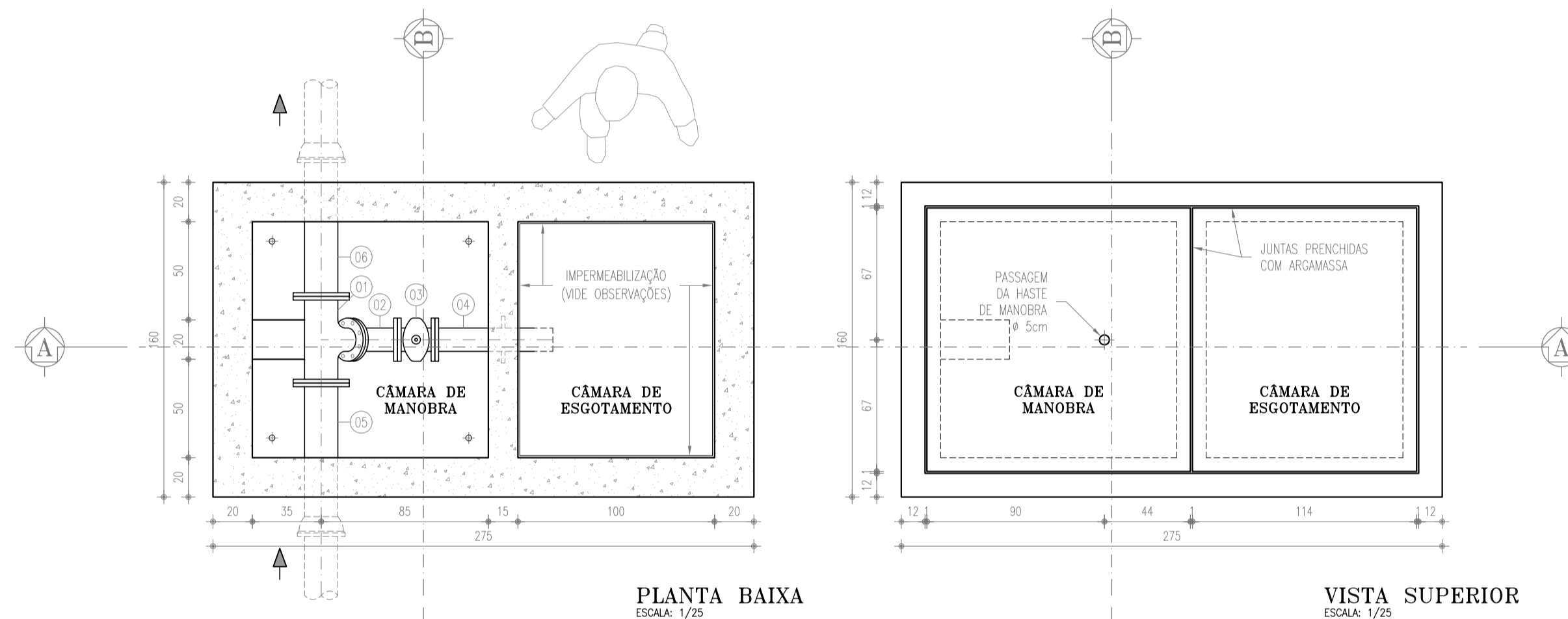
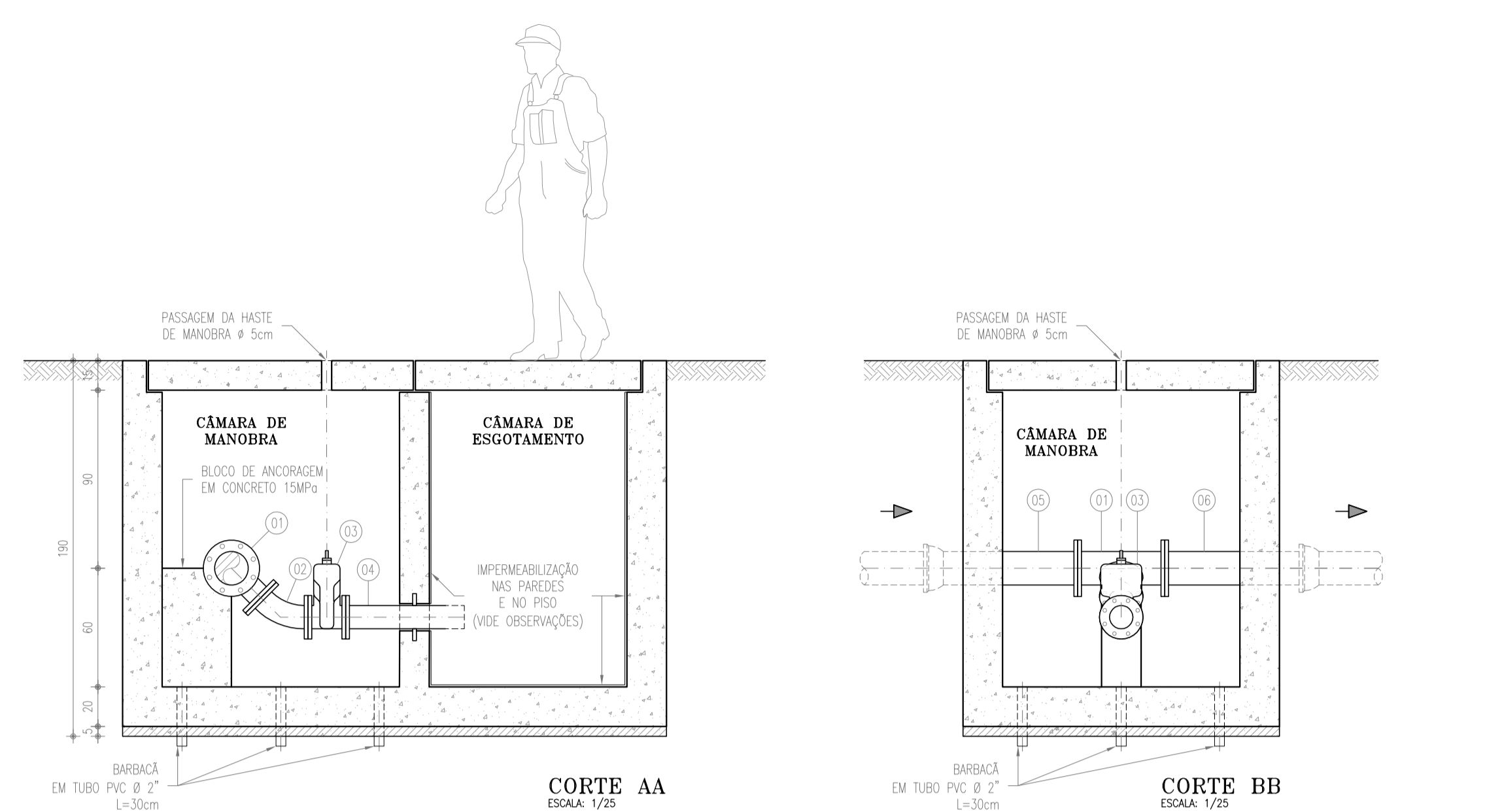


RELAÇÃO DE MATERIAIS				
ITEM	DESCRIÇÃO	MAT	Ø (mm)	QUANT
01	TÊ FLANGE/FLANGE	FP*	150x100	1
02	REGISTRO DE GAVETA C/ FLANGE E VOLANTE	FP*	100	1
03	VENTOSA TRÍPLICE FUNÇÃO D-023*	FP*	100	1
04	TUBO BOLSÁ/FLANGE, L=1.00m	FP*	150	1
05	TUBO FLANGE/PONTA, L=1.00m	FP*	150	1

*MODELO DE REFERÊNCIA. AS ESPECIFICAÇÕES DE DESEMPENHO ENCONTRAM-SE NA MEMÓRIA DE CÁLCULO, NA ANÁLISE DE TRANSIENTE HIDRÁULICO.

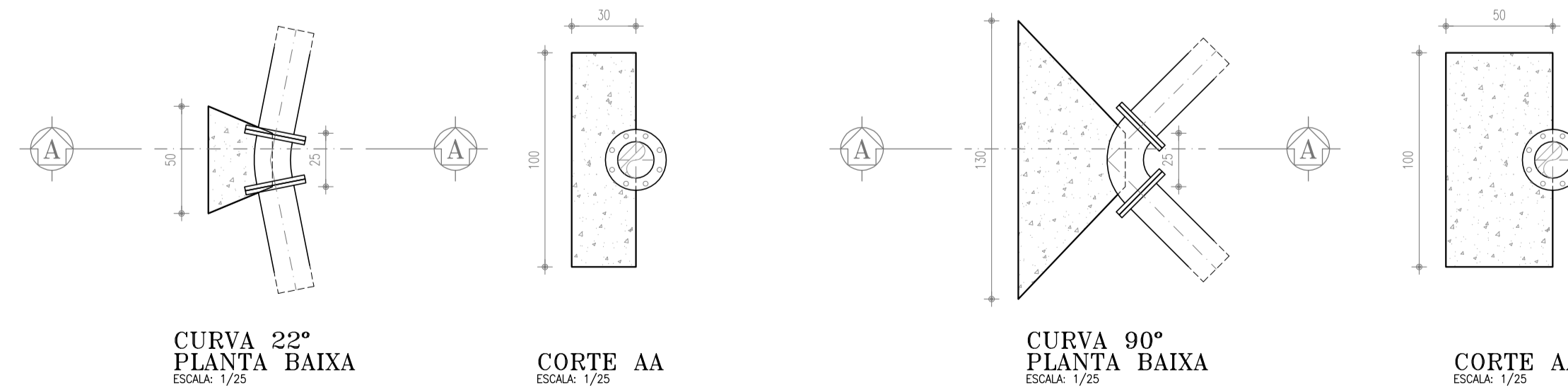
Sistema de Gerenciamento de Licitação - Versão: 1

1 CAIXA DE VENTOSA
ESCALA: 1/50



RELAÇÃO DE MATERIAIS				
ITEM	DESCRIÇÃO	MAT	Ø (mm)	QUANT
01	TÊ FLANGE/FLANGE	FP*	150x100	1
02	CURVA 45° FLANGADA	FP*	100	1
03	REGISTRO DE GAVETA C/ FLANGE E CABEÇOTE	FP*	100	1
04	TUBO FLANGE/PONTA COM ABA DE VEDAÇÃO, L=0.60m	FP*	100	1
05	TUBO BOLSÁ/FLANGE, L=1.00m	FP*	150	1
06	TUBO FLANGE/PONTA, L=1.00m	FP*	150	1

2 CAIXA DE REGISTRO DE DESCARGA
ESCALA: 1/50



3 BLOCOS DE ANCORAGEM
ESCALA: 1/50

PROJETO ELABORADO PELA GEOPAC CONSULTORIA E ENGENHARIA LTDA. E APROVADO PELA COMPANHIA DE ÁGUA E ESGOTO DO ESTADO DO CEARÁ - CAGECE. A RESPONSABILIDADE TÉCNICA DO MESMO, COM EXCEÇÃO DOS ITENS LISTADOS NO MEMORIAL, SERÁ A ASSINATURA DOS ENGENHEIROS DA GEOPAC.

REVISÃO				
Nº	DESCRIÇÃO	DATA	PROJETADO	DESENHADO
00	EMISSÃO INICIAL	01/2018	FABIANO LIRA	HELDERJR

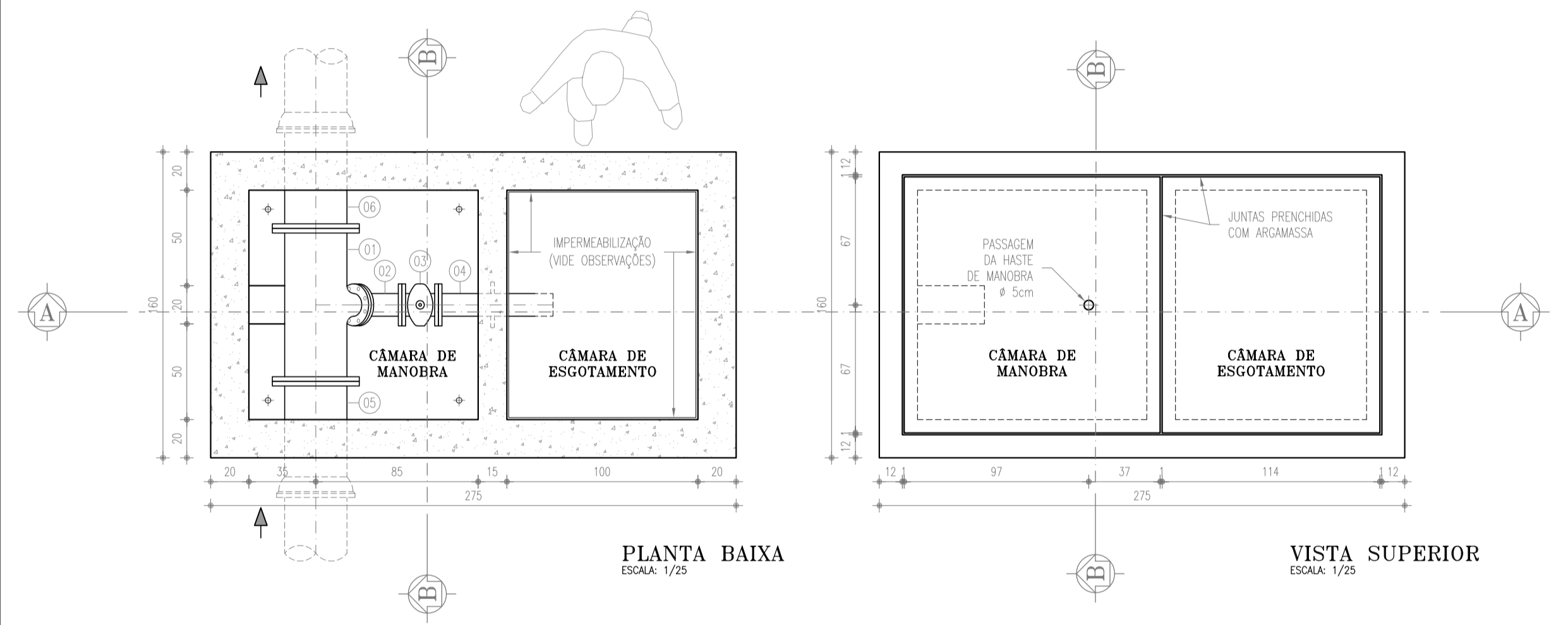
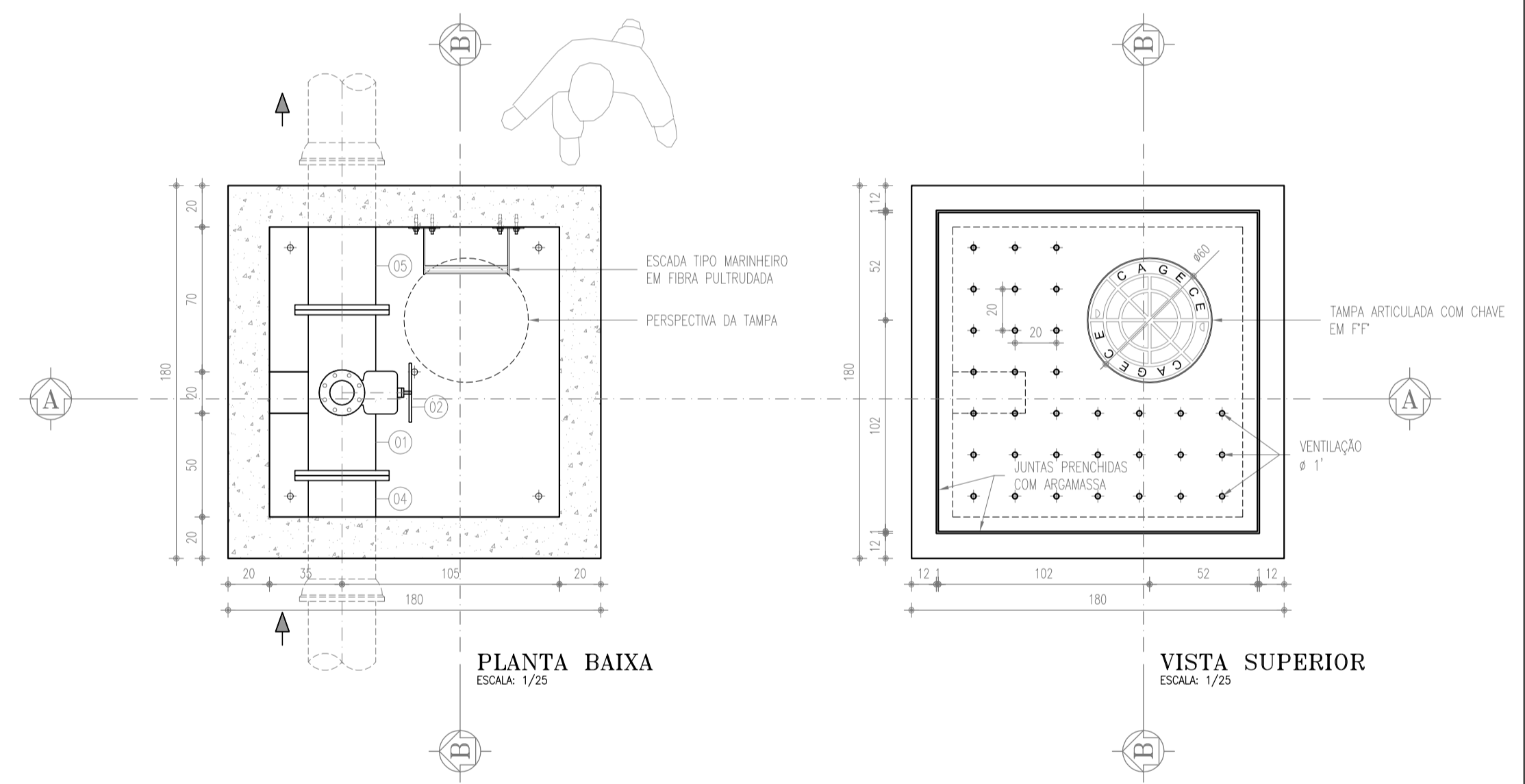
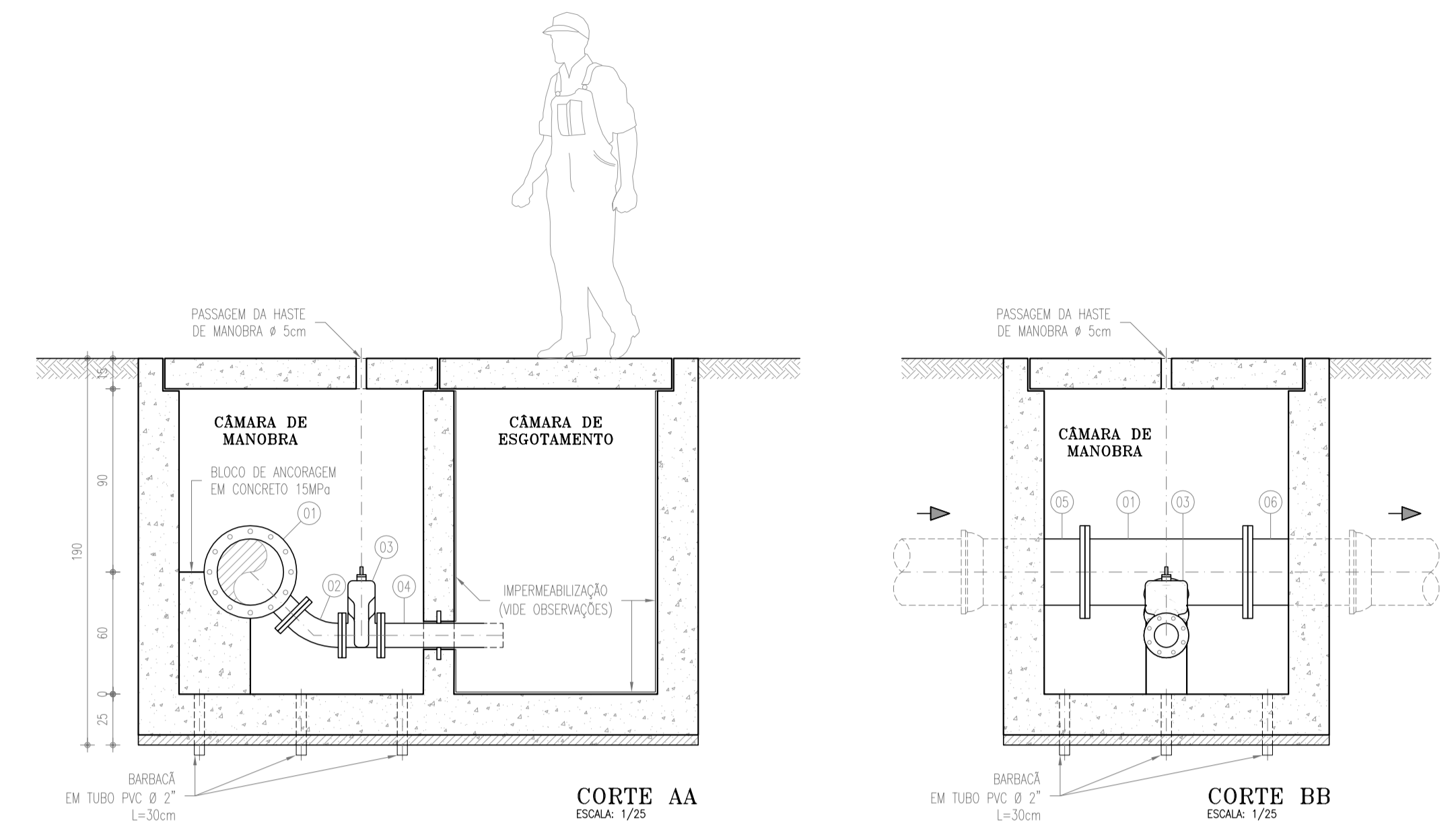
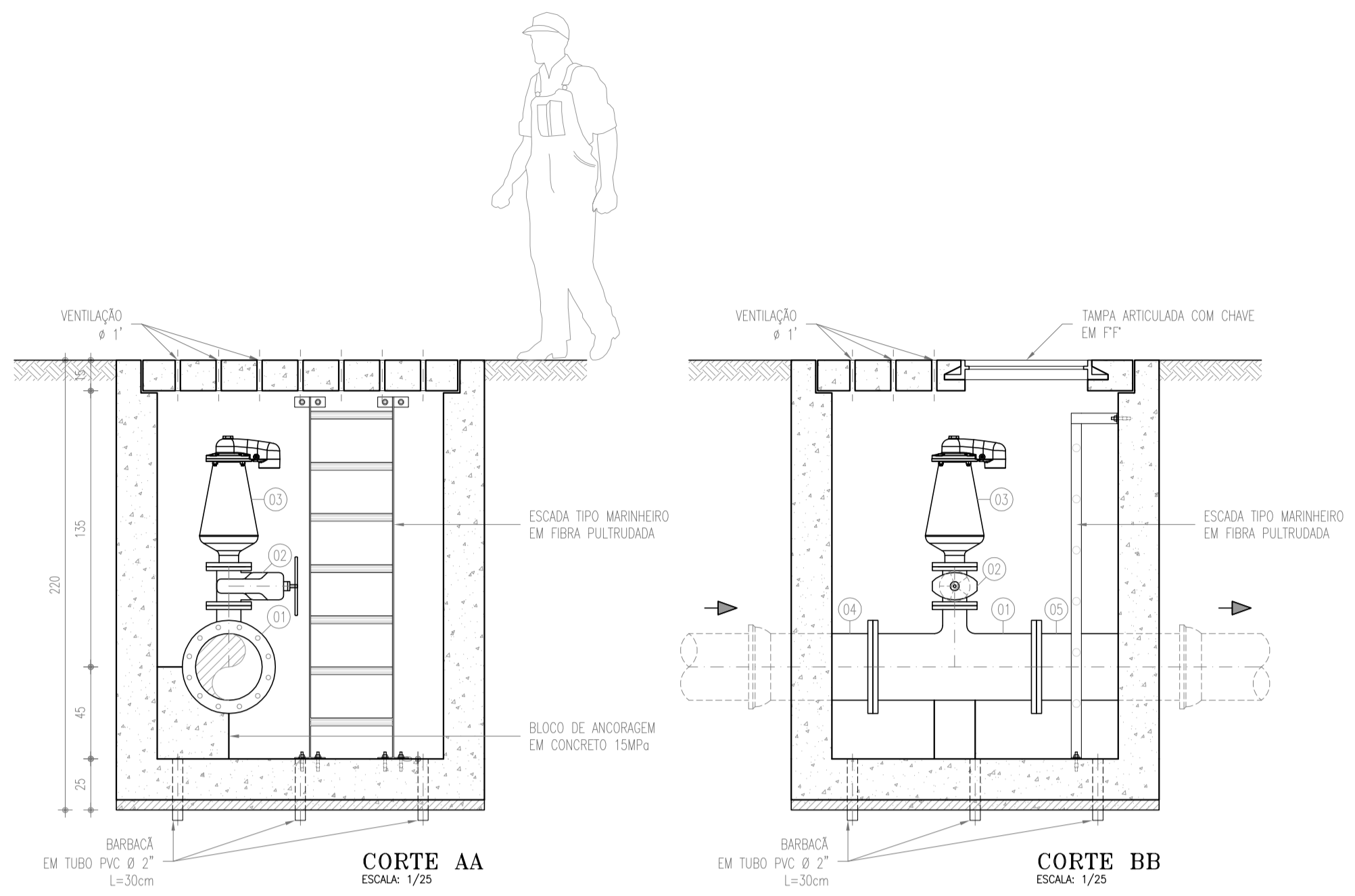
COMPANHIA DE ÁGUA E ESGOTO DO CEARÁ
DIRETORIA DE ENGENHARIA
GERÊNCIA DE PROJETOS

DESENHO ÚNICO PRANCHA Nº 21/22

SISTEMA DE ESGOTAMENTO SANITÁRIO DO DISTRITO SEDE - ITAITINGA / CE
PROJETO BÁSICO

LINHA DE RECALQUE - LR2 DN150
DETALHES - CAIXA DE VENTOSA, CAIXA DE REGISTRO DE DESCARGA E BLOCO DE ANCORAGEM

GERÊNCIA:	ENGº RAUL TIGRE DE ARRUDA LEITÃO		
COORDENAÇÃO:	ENGº CELSO LIRA XIMENES JÚNIOR / ENGº GERARDO FROTA NETO		
PROJETO:	ENGº FABIANO DO NASCIMENTO LIRA	RNP 060.838.611-1	
DESENHO:	HELDERJR	ESCALA:	INDICADA
ARQUIVO:	SES_ITAITINGA_21A22.22_PCOMP_CX_LR.DWG	DATA:	JAN/2018



RELAÇÃO DE MATERIAIS				
ITEM	DESCRIÇÃO	MAT	Ø (mm)	QUANT
01	TÊ FLANGE/FLANGE	FP*	300x100	1
02	CURVA 45° FLANGADA	FP*	100	1
03	REGISTRO DE GAVETA C/ FLANGE E CABEÇOTE	FP*	100	1
04	TUBO FLANGE/PONTA COM ABA DE VEDAÇÃO, L=0.60m	FP*	100	1
05	TUBO BOLSA/FLANGE, L=1.00m	FP*	300	1
06	TUBO FLANGE/PONTA, L=1.00m	FP*	300	1

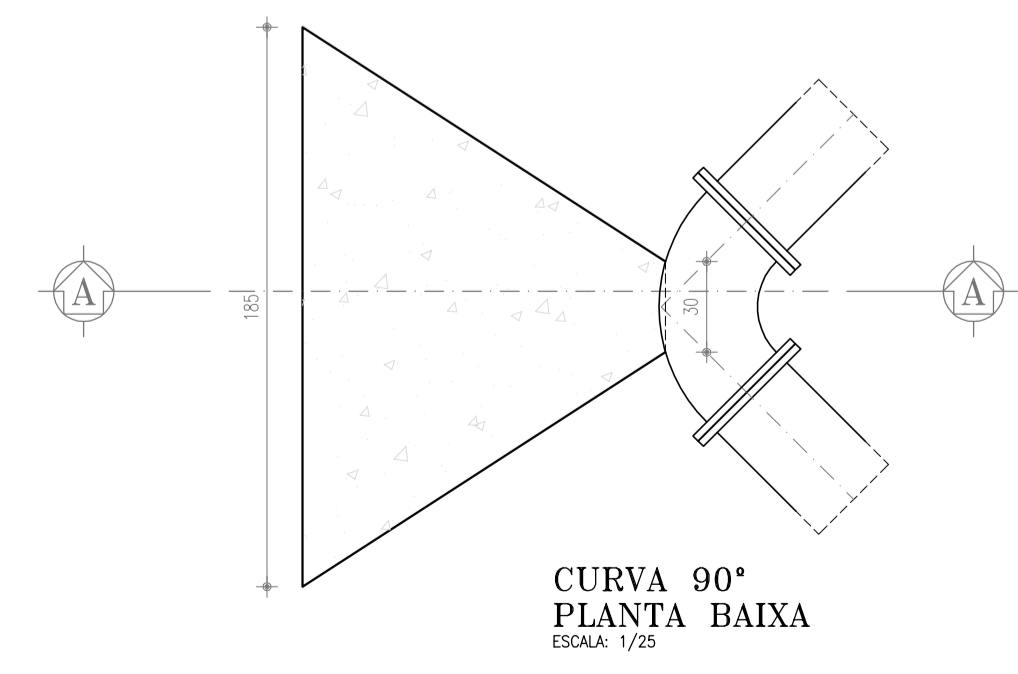
2 CAIXA DE REGISTRO DE DESCARGA
ESCALA: 1/50

PROJETO ELABORADO PELA GEOPAC CONSULTORIA E ENGENHARIA LTDA. E APROVADO PELA COMPANHIA DE ÁGUA E ESGOTO DO ESTADO DO CEARÁ - CAGECE. A RESPONSABILIDADE TÉCNICA DO MESMO, COM EXCEÇÃO DOS ITENS LISTADOS NO MEMORIAL, SERÁ A ASSINATURA DOS ENGENHEIROS DA GEOPAC.

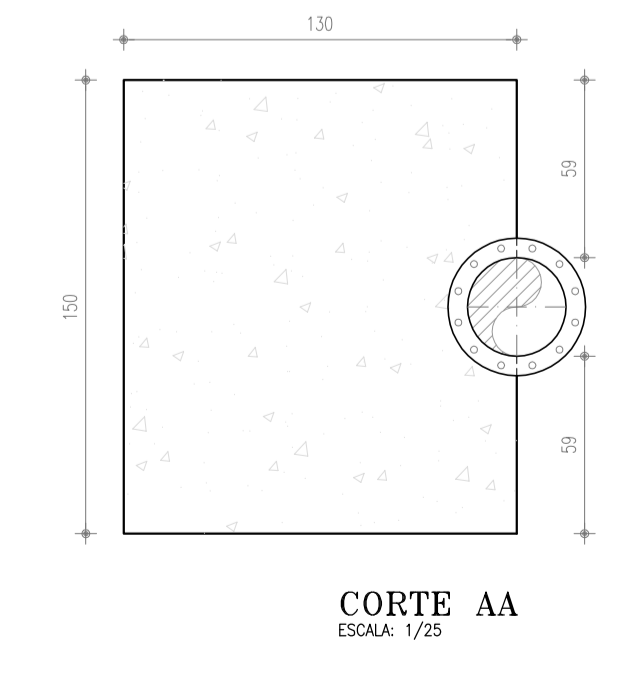
RELAÇÃO DE MATERIAIS				
ITEM	DESCRIÇÃO	MAT	Ø (mm)	QUANT
01	TÊ FLANGE/FLANGE	FP*	150x100	1
02	REGISTRO DE GAVETA C/ FLANGE E VOLANTE	FP*	100	1
03	VENTOSA TRÍPLICE FUNÇÃO D-023*	FP*	100	1
04	TUBO BOLSA/FLANGE, L=1.00m	FP*	150	1
05	TUBO FLANGE/PONTA, L=1.00m	FP*	150	1

*MODELO DE REFERÊNCIA. AS ESPECIFICAÇÕES DE DESEMPENHO ENCONTRAM-SE NA MEMÓRIA DE CÁLCULO, NA ANÁLISE DE TRANSIENTE HIDRÁULICO.

1 CAIXA DE VENTOSA
ESCALA: 1/50



3 CURVA 90°
PLANTA BAIXA
ESCALA: 1/25



CORTE AA
ESCALA: 1/25

3 BLOCO DE ANCORAGEM
ESCALA: 1/50

Sistema de Gerenciamento de Licitação - Versão: 1

REVISÃO				
Nº	DESCRIÇÃO	DATA	PROJETADO	DESENHADO
00	EMIÇÃO INICIAL	01/2018	FABIANO LIRA	HELDERJR

COMPANHIA DE ÁGUA E ESGOTO DO CEARÁ
DIRETORIA DE ENGENHARIA
GERÊNCIA DE PROJETOS

DESENHO ÚNICO PRANCHA Nº 22/22

SISTEMA DE ESGOTAMENTO SANITÁRIO DO DISTRITO SEDE - ITAITINGA / CE
PROJETO BÁSICO

LINHA DE RECALQUE - LR4 DN 300
DETALHES - CAIXA DE VENTOSA, CAIXA DE REGISTRO DE DESCARGA E BLOCO DE ANCORAGEM

GERÊNCIA:	ENGº RAUL TIGRE DE ARRUDA LEITÃO	ESCALA:	INDICADA
COORDENAÇÃO:	ENGº CELSO LIRA XIMENES JÚNIOR / ENGº GERARDO FROTA NETO	DATA:	JAN/2018
PROJETO:	ENGº FABIANO DO NASCIMENTO LIRA RNP 060.838.611-1		
DESENHO:	HELDERJR		
ARQUIVO:	SES_ITAITINGA_21A22.22_PCOMP_CX LR.DWG		