



COMPANHIA DE ÁGUA E ESGOTO DO CEARÁ

## **EDITAL DE DISPENSA DE LICITAÇÃO Nº. 20170004**

**Processo Nº. 0700.000016/2017-29**

**A COMPANHIA DE ÁGUA E ESGOTO DO CEARÁ – CAGECE** torna público que realizará licitação na modalidade **DISPENSA DE LICITAÇÃO** na forma **PRESENCIAL**.

**1. DO TIPO:** Menor Preço

**2. DA FORMA DE FORNECIMENTO:** Parcelado

**3. DA BASE LEGAL:** Lei Federal nº 8.666, de 21 de junho de 1993 e suas alterações, baseada no art. 24, Inciso IV, Lei Federal nº 10.520, de 17 de julho de 2002; Lei Complementar Federal nº 123, de 14 de dezembro de 2006, Decretos ,nº 28.089, de 10 de janeiro de 2006, nº 27.624, de 22 de novembro 2004 e do disposto no presente edital e seus anexos.

**4.OBJETO:** Aquisição de **ROLAMENTOS**, de acordo com as especificações e quantitativos previstos no Anexo I – Termo de Referência deste edital.

### **5. DO ACESSO AO EDITAL, DO LOCAL DE REALIZAÇÃO**

5.1. O edital está disponível gratuitamente no sítio [www.cagece.com.br](http://www.cagece.com.br).

5.2.O certame será realizado na forma presencial na **SALA DE TREINAMENTO 2 – CAGECE SEDE**, localizada na Av. Dr. Lauro Vieira Chaves, 1030 – Bairro: Vila União – Fortaleza CE, Telefone: (85) - 3101.1870

### **6. DA DATA E HORÁRIO DO CERTAME**

6.1. Sessão de disputa de preços: **10 / 07 / 2017 às 09:00 h.**

6.2. Para todas as referências de tempo será observado o **HORÁRIO LOCAL**.

6.3. Na hipótese de não haver expediente, ou ocorrendo qualquer fato superveniente que impeça a realização do certame na data prevista, a sessão será remarcada, para no mínimo 48h (quarenta e oito horas) a contar da respectiva data.

### **7. DO ENDEREÇO PARA A ENTREGA DE DOCUMENTAÇÃO**

7.1. Os envelopes com a “PROPOSTA COMERCIAL” e os “DOCUMENTOS DE HABILITAÇÃO” serão recebidos na Cagece-Sede, na Avenida Lauro Vieira Chaves nº 1030, Fortaleza – Ceará, CEP: 60.420-280, na sessão pública de disputa de lances, após o credenciamento dos interessados que se apresentarem para participar do certame, e será conduzida pela Gerência de Suprimentos-GESUP com o auxílio da Gerência de Aquisição de Bens-GEABE.

7.2. Conter no anverso do envelope o nome da “**DISPENSA Nº 004/2017-CAGECE PARA AQUISIÇÃO DE ROLAMENTOS**”, aos cuidados da Gerência de Suprimentos-GESUP.

### **8. DOS RECURSOS ORÇAMENTÁRIOS**

8.1. As despesas decorrentes da contratação serão provenientes da arrecadação da tarifa de contingência.

### **9. DA PARTICIPAÇÃO**

9.1. Poderá participar desta dispensa de licitação toda e qualquer pessoa física e jurídica idônea cuja natureza seja compatível com o objeto licitado.



COMPANHIA DE ÁGUA E ESGOTO DO CEARÁ

9.2. A participação implica a aceitação integral dos termos deste edital.

**9.3. É vedada a participação de pessoa física e de pessoa jurídica nos seguintes casos:**

9.3.1. Sob a forma de consórcio, qualquer que seja sua constituição.

9.3.2. Que tenham em comum um ou mais sócios cotistas e/ou prepostos com procuração.

9.3.3. Que estejam em estado de insolvência civil, sob processo de falência, recuperação judicial ou extrajudicial, dissolução, fusão, cisão, incorporação e liquidação.

9.3.4. Impedidas de licitar e contratar com a Administração.

9.3.5. Suspensas temporariamente de participar de licitação e impedidas de contratar com a Administração.

9.3.6. Declaradas inidôneas pela Administração Pública, enquanto perdurarem os motivos determinantes desta condição.

9.3.7. Servidor público ou empresas cujos dirigentes, gerentes, sócios ou componentes de seu quadro técnico sejam funcionários ou empregados públicos da Administração Pública Estadual Direta ou Indireta.

9.3.8. Estrangeiras não autorizadas a comercializar no país.

9.3.9. Cujo estatuto ou contrato social, não inclua no objetivo social da empresa, atividade compatível com o objeto do certame.

**10. DO CREDENCIAMENTO**

10.1. No horário e local indicados no preâmbulo deste edital, será aberta a sessão de processamento da dispensa, iniciando-se com o recebimento das fichas de credenciamento dos interessados em participar do certame, verificando quem está representando cada empresa.

10.2. Para o credenciamento, deverão ser apresentados os seguintes documentos:

10.2.1. ficha de credenciamento, devidamente preenchida conforme modelo do anexo V deste edital, condicionando toda e qualquer comunicação entre a Cagece e os licitantes através do endereço eletrônico informado no respectivo anexo.

10.2.2. tratando-se de representante legal, o estatuto social, contrato social ou outro instrumento de registro comercial, registrado na Junta Comercial ou, tratando-se de sociedades civis, o ato constitutivo registrado no Cartório de Registro Civil de Pessoas Jurídicas, no qual estejam expressos seus poderes para exercer direitos e assumir obrigações em decorrência de tal investidura;

10.2.3. tratando-se de procurador, o instrumento de procuração público ou particular com firma reconhecida do qual constem poderes específicos para formular lances, negociar preço, interpor recursos e desistir de sua interposição e praticar todos os demais atos pertinentes ao certame, acompanhado do correspondente documento que comprove os poderes do mandante para a outorga (contrato social ou documento equivalente);

10.2.4. A não apresentação de procuração não implicará inabilitação, no entanto, o representante não poderá pronunciar-se em nome da EMPRESA, salvo se estiver sendo representada por um de seus dirigentes, que comprove tal condição através de documento legal.

10.2.5. tratando-se de pessoa física, cédula de identidade ou outro documento equivalente, com fotografia.

10.2.6. Qualquer pessoa poderá entregar os Documentos de Habilitação e as Propostas Comerciais de mais de uma EMPRESA, porém, nenhuma pessoa, ainda que munida de procuração, poderá representar mais de uma EMPRESA PARTICIPANTE, sob pena de exclusão sumária das EMPRESAS representadas.



COMPANHIA DE ÁGUA E ESGOTO DO CEARÁ

## **11. DA FORMA DE APRESENTAÇÃO DA DECLARAÇÃO DE PLENO ATENDIMENTO AOS REQUISITOS DE HABILITAÇÃO, DA PROPOSTA COMERCIAL E DOS DOCUMENTOS DE HABILITAÇÃO.**

11.1. A declaração de pleno atendimento aos requisitos de habilitação de acordo com modelo estabelecido no anexo IV deste edital deverá ser apresentada fora dos envelopes nºs 1 e 2.

11.2. A “PROPOSTA COMERCIAL” e os “DOCUMENTOS DE HABILITAÇÃO” deverão ser apresentados separadamente, em envelopes fechados e indevassáveis, contendo em sua parte externa, além do nome do proponente, os seguintes dizeres:

ENVELOPE Nº 1 – PROPOSTA COMERCIAL  
DISPENSA Nº 004/2017 – CAGECE / GEMAE  
PROPONENTE:

ENVELOPE Nº 2 – DOCUMENTOS DE HABILITAÇÃO  
DISPENSA Nº Nº 004/2017 – CAGECE / GEMAE  
PROPONENTE:

11.3. A falta da entrega da declaração de habilitação por parte do licitante, importa na preclusão do direito de participar das fases subsequentes.

11.4. O não cumprimento da entrega da documentação na sessão acarretará desclassificação/inabilitação, e assim sucessivamente, observada a ordem de classificação.

## **12. DO CONTEÚDO DO ENVELOPE PROPOSTA COMERCIAL**

12.1. A “PROPOSTA” deverá conter os seguintes elementos:

nome, endereço, CNPJ e inscrição estadual/municipal;

12.1.1. número do processo e da dispensa;

12.1.3. A proposta deverá explicitar nos campos “VALOR UNITÁRIO (R\$)” E “VALOR TOTAL (R\$)”, os preços referentes a cada item incluídos todos os custos diretos e indiretos, em conformidade com as especificações deste edital. Os Campos “marca”, “modelo”, “fabricante” e “descrição detalhada do objeto ofertado” deverão ser preenchidos.

12.1.2. 1. A proposta deverá ser entregue assinada, com os preços ajustados ao menor lance, em linguagem clara e concisa, sem emendas, rasuras ou entrelinhas, com as especificações técnicas, quantitativos, nos termos do Anexo I - Termo de Referência deste edital.

12.1.3. O preço deverá ser expresso em reais, com até 2 (duas) casas decimais em seus valores unitários e globais.

12.2. Prazo de validade não inferior a 60 (sessenta) dias, contados da abertura das propostas.

12.2.1. Ficará a critério do licitante indicar em sua proposta um prazo de validade superior a 60 (sessenta) dias. A GEMAE ficará responsável por solicitar a revalidação da proposta caso o prazo de validade exceda o prazo informado na proposta.

12.3. Nos termos do Decreto Estadual nº 27.624/2004, a arrematante situada no Estado do Ceará deverá apresentar a proposta com o valor acrescido do diferencial referido no subitem 14.4. mediante a utilização da seguinte fórmula:

$$VFP = \frac{VPV}{0,925}$$

Onde:

VFP = Valor Final da Proposta, acrescido da alíquota de 7,5% (sete inteiros e cinco décimos por cento);

VPV = Valor da Proposta Vencedora após o encerramento da disputa.

0,925 = Fator de Reversão correspondente a 7,5% (sete inteiros e cinco décimos por cento), que foram deduzidos antes da disputa.

12.4. Após a apresentação da proposta não caberá desistência.

**12.5. A proponente deverá entregar junto com o original da proposta de preços:**

12.5.1. Catálogo técnico do fabricante, que conste todas as especificações técnicas exigidas para serem comparadas com as descritas no Anexo I - Termo de Referência, para cada item da proposta comercial.

**13 - DA HABILITAÇÃO**

13.1. A Cagece verificará eletronicamente a situação do licitante no Certificado de Registro Cadastral (CRC) emitido pela Secretaria do Planejamento e Gestão (SEPLAG), do Estado do Ceará, constatando a sua compatibilidade com o ramo do objeto licitado, obrigando-se o licitante, a declarar sob as penalidades legais, a superveniência de fato impeditivo da habilitação, na forma do § 2º, do art. 32, da Lei Federal nº 8.666/1993.

13.1.1. Caso o cadastro esteja com algum documento vencido, o licitante deverá apresentar o referido documento dentro do prazo de validade, sob pena de inabilitação, salvo os documentos acessíveis para consultas em *sítios* oficiais que poderão ser consultados pelo pregoeiro.

13.1.1.1. Existindo restrição no cadastro quanto ao documento de registro ou inscrição em entidade profissional competente, este deverá ser apresentado em situação regular, exceto quando não exigido na qualificação técnica.

13.2. O licitante não cadastrado no CRC junto à SEPLAG/CE deverá apresentar os documentos relacionados na opção "Informações sobre Cadastramento de Fornecedores", disponível no [sítio www.portalcompras.ce.gov.br](http://www.portalcompras.ce.gov.br).

13.2.1. O licitante vencedor fica obrigado a apresentar no ato da assinatura do instrumento equivalente de contrato, o Certificado de Registro Cadastral-CRC emitido pela Secretaria de Planejamento e Gestão do Estado do Ceará.

**13.3. DA QUALIFICAÇÃO TÉCNICA**

13.3.1. Comprovação de aptidão para o desempenho de atividade pertinente e compatível em características com o objeto da dispensa de licitação, mediante apresentação de atestado(s) fornecido(s) por pessoa(s) jurídica(s) de direito público ou privado.

**13.4. DA QUALIFICAÇÃO ECONÔMICO-FINANCEIRA**

13.4.1. Certidão negativa de falência, recuperação judicial ou extrajudicial, expedida pelo distribuidor judicial da sede da pessoa jurídica ou certidão negativa de execução patrimonial expedida no domicílio da pessoa física.

13.6. O licitante deverá apresentar documento relativo ao cumprimento do disposto no inciso XXXIII, do art. 7º, da Constituição Federal e na Lei Federal nº 9.854/1999, conforme Anexo III - Declaração Relativa ao Trabalho de Empregado Menor.

13.7. Os documentos de habilitação deverão ser apresentados da seguinte forma:

13.7.1. Obrigatoriamente, da mesma sede, ou seja, se da matriz, todos da matriz, se de alguma filial, todos da mesma filial, com exceção dos documentos que são válidos tanto para matriz como para todas as filiais. O contrato será celebrado com a sede que apresentou a documentação.

13.7.2. O documento obtido através de *sítios* oficiais, que esteja condicionado à aceitação via internet, terá sua autenticidade verificada pelo pregoeiro.

13.7.3. Caso haja documento redigido em idioma estrangeiro, o mesmo somente será considerado se acompanhado da versão em português, firmada por tradutor juramentado.

13.7.4. Dentro do prazo de validade. Na hipótese de o documento não constar expressamente o prazo de validade, este deverá ser acompanhado de declaração ou regulamentação do órgão emissor que disponha sobre sua validade. Na ausência de tal declaração ou regulamentação, o documento será considerado válido pelo prazo de 90 (noventa) dias, contados a partir da data de sua emissão, quando se tratar de documentos referentes à habilitação fiscal e econômico-financeira.

13.7.5. Em original ou por qualquer processo de reprografia autenticada. Caso a documentação tenha sido emitida pela internet, só será aceita após a confirmação de sua autenticidade.

### **13.8. OUTRAS DISPOSIÇÕES**

13.8.1. Havendo restrição quanto à regularidade fiscal da microempresa, da empresa de pequeno porte ou da cooperativa que se enquadre nos termos do art. 34, da Lei Federal nº 11.488/2007, será assegurado o prazo de 5 (cinco) dias úteis, contados a partir de declarado o vencedor, para a regularização do(s) documento(s), podendo tal prazo ser prorrogado por igual período, conforme dispõe a Lei Complementar nº 123/2006.

13.8.2. A não comprovação da regularidade fiscal, até o final do prazo estabelecido, implicará na decadência do direito, sem prejuízo das sanções cabíveis, sendo facultado ao pregoeiro convocar os licitantes remanescentes, por ordem de classificação.

## **14. DA ETAPA DE LANCES E JULGAMENTO**

14.1. Após o credenciamento, os licitantes entregarão a declaração de pleno atendimento aos requisitos de habilitação, de acordo com o estabelecido no Anexo IV– Modelo de Declaração de Habilitação deste edital e, em envelopes separados, a proposta de preços e os documentos de habilitação.

14.2. A análise das propostas pelo pregoeiro visará ao atendimento das condições estabelecidas neste edital e seus anexos, sendo desclassificadas as propostas:

14.2.1. Em condições ilegais, omissões, ou conflitos com as exigências deste edital.

14.2.2. Cujas amostras, quando for o caso, se encontrem em desacordo com as especificações contidas no Anexo I - Termo de Referência deste edital.

14.3. As propostas classificadas serão selecionadas para a etapa de lances, com observância dos seguintes critérios:

14.3.1. Serão abertos os envelopes de todas as propostas de preços e selecionadas as propostas que apresentarem o MENOR VALOR GLOBAL POR GRUPO.

14.3.1.1. No caso de empate nos preços, serão admitidas todas as propostas empatadas, independentemente do número de licitantes;

14.3.2. Será convidado individualmente os autores das propostas selecionadas a formular lances de forma sequencial, a partir do autor da proposta de maior preço e os demais em ordem decrescente de valor, decidindo-se por meio de sorteio para o início da oferta de lance no caso de empate de preços;

14.3.2.1. O licitante sorteado em primeiro lugar poderá escolher a posição na ordenação de lances, em relação aos demais empatados, e assim sucessivamente até a definição completa da ordem de lances;

14.3.2.1. A partir deste momento, começando pelo proponente que apresentou o maior valor, cada participante poderá fazer lances até a obtenção do menor preço.

14.3.2.2. Os lances apresentados pelo licitante deverão ser formulados em valores distintos e decrescentes, inferiores ao menor lance por ele apresentado.

14.3.2.3. A diferença entre lances não poderá ser inferior a R\$ 100,00, do preço POR GRUPO em relação ao último lance do próprio Proponente.

14.3.4. A etapa de lances será considerada encerrada quando todos os participantes dessa etapa declinarem da formulação de lances;

14.3.4.1. Encerrada a etapa de lances, serão ordenadas as propostas selecionadas na ordem crescente dos valores, considerando-se para as selecionadas o último preço ofertado;

14.3.5. Poderá ser negociado com o autor da oferta de menor valor com vistas à redução do preço;

14.3.6. Após a negociação, se houver, será examinado a aceitabilidade do menor preço, decidindo motivadamente a respeito;

14.3.7. Sendo aceitável a proposta final classificada em primeiro lugar, será aberto o envelope contendo a documentação de habilitação do licitante que a formulou, para confirmação das suas condições de habilitação;

14.3.7.1. Após o encerramento da disputa, a proponente arrematante deverá apresentar, no prazo de 2 (dois) dias úteis, a nova proposta comercial, corrigida conforme o seu último lance ofertado, e esta não poderá conter valores unitários superiores aos valores de referência da Cagece.

14.4. Para efeito de julgamento das propostas, o valor a ser apresentado, pelos licitantes situados no Estado do Ceará, será o valor deduzido do percentual de 7,5% (sete inteiros e cinco décimos por cento), correspondente à média das diferenças de alíquotas interestaduais do ICMS, nos termos do disposto no Decreto Estadual nº 27.624/2004.

14.4.1. A dedução acima referida não se aplica ao fornecimento de produtos isentos e não tributados, e, na hipótese de a alíquota interna ser inferior ao percentual de 7,5% (sete inteiros e cinco décimos por cento), devendo neste caso, ser aplicado o percentual correspondente à alíquota cobrada.

14.5. Constatado o atendimento das exigências fixadas neste edital, será declarado vencedor o licitante que atenda às exigências previstas neste Edital, caso não haja interposição de recursos;

14.6. Se a oferta não for aceitável, ou se o licitante desatender as exigências habilitatórias, será examinada a oferta subsequente, verificando a sua aceitabilidade e, procedendo à habilitação do proponente, na ordem de classificação, e assim sucessivamente, até a apuração de uma proposta que atenda ao edital, caso em que será declarado vencedor.

14.6.1. Havendo necessidade de convocar a segunda colocada, por desclassificação da primeira, será concedido o prazo de 2 (dois) dias úteis, para apresentar a nova proposta comercial, que não poderá conter valores unitários superiores aos valores de referência da Cagece, procedimento que se repetirá sucessivamente, caso haja nova desclassificação.

14.7. O resultado da dispensa será divulgado em até 2 (dois) dias úteis após o término do prazo para juntada da proposta vencedora, por e-mail ou por ofício aos interessados, e na página da Cagece na internet.

14.8. Para julgamento das propostas será adotado o critério de MENOR PREÇO POR GRUPO.

14.9. Da sessão será lavrada ata circunstanciada, na qual estarão registrados todos os atos do procedimento e as ocorrências relevantes.



## **15. DOS PEDIDOS DE ESCLARECIMENTOS**

15.1. Os pedidos de esclarecimentos referentes ao processo da dispensa deverão ser enviados, até 3 (três) dias úteis anteriores à data fixada para abertura da sessão pública, exclusivamente por meio eletrônico, no endereço [licitacoes@cagece.com.br](mailto:licitacoes@cagece.com.br), informando o número da dispensa.

## **16. DOS RECURSOS ADMINISTRATIVOS**

16.1. Após a sessão de disputa, qualquer licitante poderá manifestar imediata e motivadamente, a intenção de interpor recurso com registro em Ata da síntese dos respectivos fundamentos, desde que munido de procuração com poderes específicos para tal, quando lhe será concedido o prazo de 3 (três) dias para apresentação das razões por escrito, devidamente protocolizadas na Cagece-sede, no endereço constante no subitem 7.1 deste edital. Os demais licitantes ficam desde logo convidados a apresentar contrarrazões dentro de igual prazo, que começará a contar a partir do término do prazo do recorrente, sendo-lhes assegurado vista imediata dos autos.

16.2. Não serão conhecidos os recursos intempestivos e/ou subscritos por representante não habilitado legalmente ou não identificado no processo da dispensa para responder pelo proponente.

16.3. A falta de manifestação, conforme o subitem 16.1 deste edital, importará na decadência do direito de recurso.

16.4. O acolhimento de recurso importará na invalidação apenas dos atos insuscetíveis de aproveitamento.

16.5. A decisão em grau de recurso será definitiva, e dela dar-se-á conhecimento aos licitantes mediante sessão pública.

## **17. DA GARANTIA CONTRATUAL**

17.1 Não será exigida a prestação de garantia de proposta, conforme Art. 5º. da Lei nº. 10.520/02 e Art. 55, Inciso VI da Lei Federal nº. 8.666/93.

## **18. DAS SANÇÕES ADMINISTRATIVAS**

18.1. Aquele que praticar quaisquer das condutas previstas no art. 32, do Decreto Estadual nº 28.089/2006, sem prejuízo das sanções legais nas esferas civil e criminal, estará sujeito às seguintes penalidades:

18.1.1. Multas, estipuladas na forma a seguir:

a) Multa de 10% (dez por cento) sobre o valor da proposta.

b) Multa diária de 0,3% (três décimos por cento), no caso de atraso na execução do objeto contratual até o 30º (trigésimo) dia, sobre o valor da ordem de fornecimento.

c) Multa diária de 0,5% (cinco décimos por cento), no caso de atraso na execução do objeto contratual superior a 30 (trinta) dias, sobre o valor da ordem de fornecimento. A aplicação da presente multa exclui a aplicação da multa prevista na alínea anterior.

d) Multa diária de 0,1% (um décimo por cento) sobre o valor da ordem de fornecimento, em caso de descumprimento das demais cláusulas estabelecidas neste instrumento, elevada para 0,3% (três décimos por cento), em caso de reincidência.

e) Multa de 20% (vinte por cento), sobre o valor da ordem de fornecimento, no caso de desistência da execução do objeto ou rescisão contratual não motivada pela contratante.

18.1.2. Impedimento de licitar e contratar com a Administração, sendo, então, descredenciado no cadastro de fornecedores da Secretaria do Planejamento e Gestão (SEPLAG), do Estado do Ceará, pelo prazo máximo de até 5 (cinco) anos, enquanto perdurarem os motivos determinantes da punição ou até que seja promovida a reabilitação perante a própria autoridade que aplicou a penalidade, sem prejuízo das multas previstas neste edital e das demais cominações legais.

18.2. A inexecução total ou parcial da contratação e a ocorrência de quaisquer dos motivos constantes no art. 78, da Lei Federal nº 8.666/1993 será causa para sua rescisão, na forma do art. 79, com as consequências previstas no art. 80, do mesmo diploma legal.

18.3. Se não for possível o pagamento das multas por meio de desconto dos créditos existentes, o licitante e/ou a contratada recolherá a multa por meio de Documento de Arrecadação Estadual (DAE), podendo ser substituído por outro instrumento legal, em nome do órgão contratante. Se não o fizer, será cobrada em processo de execução.

18.4. Nenhuma sanção será aplicada sem garantia da ampla defesa e contraditório, na forma da lei.

## **19. DA CONTRATAÇÃO**

19.1. O instrumento contratual será substituído pela Ordem de Fornecimento emitida em favor da contratada para todos os efeitos, de acordo com o § 4º, do art. 62, da Lei Federal nº 8.666/1993.

19.1.1. O presente edital e a carta proposta são partes da contratação.

19.2. Na emissão da Ordem de Fornecimento, será exigida a comprovação das condições de habilitação exigidas neste edital, as quais deverão ser mantidas pela contratada durante todo o período da contratação.

19.3. Quando a adjudicatária não comprovar as condições habilitatórias consignadas neste edital, ou recusar-se a receber o instrumento equivalente de contrato, poderá ser convidado outro licitante pela Gerencia de Suprimentos-GESUP, desde que respeitada a ordem de classificação, para, depois de comprovados os requisitos habilitatórios e feita a negociação, firmar a contratação.

## **20. DAS DISPOSIÇÕES GERAIS**

20.1. Esta Dispensa não importa, necessariamente em contratação, podendo a autoridade competente revogá-la por razões de interesse público, anulá-la por ilegalidade de ofício ou por provocação de terceiros, mediante decisão devidamente fundamentada, sem quaisquer reclamações ou direitos à indenização ou reembolso.

20.2. É facultada a Administração ou à autoridade superior, em qualquer fase da dispensa, a promoção de diligência destinada a esclarecer ou a complementar a instrução do processo da Dispensa, vedada a inclusão posterior de documentos que deveriam constar originariamente na proposta e na documentação de habilitação.

20.3. O descumprimento de prazos estabelecidos neste edital e/ou pela Cagece ou o não atendimento às solicitações ensejará DESCLASSIFICAÇÃO ou INABILITAÇÃO.

20.4. Toda a documentação fará parte dos autos e não será devolvida ao licitante, ainda que se trate de originais.

20.5. Na contagem dos prazos estabelecidos neste edital excluir-se-ão os dias de início e incluir-se-ão os dias de vencimento. Os prazos estabelecidos neste edital se iniciam e se vencem somente em dia de expediente na Cagece.

20.6. Os Proponentes são responsáveis pela fidelidade e legitimidade das informações e dos documentos apresentados em qualquer fase da dispensa de licitação.

20.7. O desatendimento de exigências formais não essenciais não implicará no afastamento do proponente, desde que seja possível a aferição da sua qualificação e a exata compreensão da sua proposta.

20.8. Toda a documentação exigida deverá ser apresentada em original ou por qualquer processo de reprografia autenticada. Caso a documentação tenha sido emitida pela internet, só será aceita após a confirmação de sua autenticidade.

20.9. O responsável pela sessão poderá sanar erros formais que não acarretem prejuízos para o objeto da Dispensa, a Administração e os proponentes, dentre estes, os decorrentes de operações aritméticas.





COMPANHIA DE ÁGUA E ESGOTO DO CEARÁ

20.10. Os casos omissos serão resolvidos pela Cagece, nos termos da legislação pertinente.

20.11. As normas que disciplinam esta dispensa serão sempre interpretadas em favor da ampliação da disputa.

20.12. Os Adendos, adiamentos, esclarecimentos e impugnações, deverão ser consultados pelos interessados no sítio [www.cagece.com.br](http://www.cagece.com.br), link para "Editais e Licitações"

20.13. O foro designado para julgamento de quaisquer questões judiciais resultantes deste edital será o da Comarca de Fortaleza, Capital do Estado do Ceará.

## **22. DOS ANEXOS**

22.1. Constituem anexos deste edital, dele fazendo parte:

ANEXO I – TERMO DE REFERÊNCIA

ANEXO II - CARTA PROPOSTA

ANEXO III – DECLARAÇÃO RELATIVA AO TRABALHO DE EMPREGADO MENOR

ANEXO IV- MODELO DE DECLARAÇÃO DE HABILITAÇÃO (*entregar junto com a Ficha de credenciamento*)

ANEXO V – MODELO DE FICHA DE CREDENCIAMENTO

ANEXO VI – MINUTA DE CONTRATO

Fortaleza - CE, 03 de julho de 2017.

**JOSÉ DELANO GONDIM JÚNIOR**

**GERÊNCIA DE MANUTENÇÃO ESTRATÉGICA – GEMAE**

**DOMINGOS SÁVIO CARDOSO BRAGA**

**DIRETOR DE OPERAÇÕES – CAGECE**

**NEURISANGELO CAVALCANTE DE FREITAS**

**DIRETOR-PRESIDENTE – CAGECE**

**ANEXO I - TERMO DE REFERÊNCIA**

**1. UNIDADE REQUISITANTE:** GERÊNCIA DE MANUTENÇÃO ESTRATÉGICA – GEMAE.

**2. OBJETO:** Aquisição de **ROLAMENTOS**, de acordo com as especificações e quantitativos previstos neste termo.

2.1. Este objeto será realizado através de dispensa de licitação, na forma **PRESENCIAL**, do tipo **MENOR PREÇO**, com a forma de fornecimento **PARCELADO**.

**3. DA JUSTIFICATIVA:**

3.1. O objeto destina-se a manutenção dos equipamentos eletromecânicos das estações e elevatórias do sistema de água e esgoto de Fortaleza e Região Metropolitana, com aplicação nos processos de manutenção eletromecânica em todo o parque de motores e bombas das referidas estações e elevatórias, a fim do atendimento das metas definidas e aprovadas pela Diretoria Colegiada, bem como manter em condições de operação os equipamentos que promovem a distribuição da água e a coleta de esgoto.

**4. DAS ESPECIFICAÇÕES E QUANTITATIVOS DO OBJETO**

**GRUPO 01 – ROLAMENTO AUTOCOMPENSADOR DE ROLOS**

ITEM	ESPECIFICAÇÃO	UNIDADE	QUANT.
01	<b>ROLAMENTO REF 23032 CC/W33</b> ROLAMENTO AUTOCOMPENSADOR DE ROLOS. CC: DOIS ROLAMENTOS DISPOSTOS EM O OU EM X APRESENTAM UMA FOLGA INTERNA AXIAL MENOR DO QUE A NORMAL ANTES DA MONTAGEM; W33: RANHURA E TRÊS ORIFÍCIOS PARA RELUBRIFICAÇÃO NO ANEL EXTERNO. DIÂMETRO INTERNO: 160 MM; DIÂMETRO EXTERNO: 240 MM; LARGURA: 60 MM; CAPACIDADE DE CARGA DINÂMICA: 585 KN; CAPACIDADE DE CARGA ESTÁTICA: 880 KN; VELOCIDADE DE REFERÊNCIA: 2400 RPM; VELOCIDADE LIMITE: 3000 RPM.	UN	3
02	<b>ROLAMENTO REF 23036 CC/W33</b> ROLAMENTO AUTOCOMPENSADOR DE ROLOS. W33: RANHURA E TRÊS ORIFÍCIOS PARA RELUBRIFICAÇÃO NO ANEL EXTERNO; DIÂMETRO INTERNO: 180 MM; DIÂMETRO EXTERNO: 280 MM; LARGURA: 74 MM; CAPACIDADE DE CARGA DINÂMICA: 830 KN; CAPACIDADE DE CARGA ESTÁTICA: 1250 KN; VELOCIDADE DE REFERÊNCIA: 2000 RPM; VELOCIDADE LIMITE: 2600 RPM.	UN	3
03	<b>ROLAMENTO REF 29336 E</b> ROLAMENTO AXIAL AUTOCOMPENSADOR DE ROLOS. E: PROJETO INTERNO OTIMIZADO; DIÂMETRO INTERNO: 180 MM; DIÂMETRO EXTERNO: 300 MM; LARGURA: 73 MM; CAPACIDADE DE CARGA DINÂMICA: 1430 KN; CAPACIDADE DE CARGA ESTÁTICA: 4300 KN; VELOCIDADE DE REFERÊNCIA: 1200 RPM; VELOCIDADE LIMITE: 2000 RPM.	UN	3

**GRUPO 02 – ROLAMENTO DE UMA CARREIRA DE ROLOS CÔNICOS**

ITEM	ESPECIFICAÇÃO	UNIDADE	QUANT.
04	<b>ROLAMENTO REF 30222 J2 C3</b> ROLAMENTO DE UMA CARREIRA DE ROLOS CÔNICOS. J2: GAIOLA EM AÇO ESTAMPADO; DIÂMETRO INTERNO: 110 MM; DIÂMETRO EXTERNO: 200 MM; LARGURA: 41 MM; CAPACIDADE DE CARGA DINÂMICA: 308 KN; CAPACIDADE DE CARGA ESTÁTICA: 405 KN; VELOCIDADE DE REFERÊNCIA: 2400 RPM; VELOCIDADE LIMITE: 3200 RPM.	UN	3
05	<b>ROLAMENTO REF 30319 C3</b>	UN	3

	ROLAMENTO DE UMA CARREIRA DE ROLOS CÔNICOS. DIÂMETRO INTERNO: 95 MM; DIÂMETRO EXTERNO: 200 MM; LARGURA: 49,5 MM; CAPACIDADE DE CARGA DINÂMICA: 330 KN; CAPACIDADE DE CARGA ESTÁTICA: 390 KN; VELOCIDADE DE REFERÊNCIA: 2600 RPM; VELOCIDADE LIMITE: 3400 RPM.		
--	--	--	--

**GRUPO 03 – ROLAMENTO DE DUAS CARREIRAS DE ESFERA DE CONTATO ANGULAR**

ITEM	ESPECIFICAÇÃO	UNIDADE	QUANT.
06	<b>ROLAMENTO REF 3204 ATN9 C3</b> ROLAMENTO DE DUAS CARREIRAS DE ESFERAS DE CONTATO ANGULAR. A: SEM RASGOS DE ENTRADA; TN9: GAIOLA MOLDADA DE POLIAMIDA 66 REFORÇADA COM FIBRA DE VIDRO; C3: FOLGA MAIOR QUE NORMAL; DIÂMETRO INTERNO: 20 MM; DIÂMETRO EXTERNO: 47 MM; LARGURA: 20,6 MM; CAPACIDADE DE CARGA DINÂMICA: 20 KN; CAPACIDADE DE CARGA ESTÁTICA: 12 KN; VELOCIDADE DE REFERÊNCIA: 14000 RPM; VELOCIDADE LIMITE: 14000 RPM.	UN	2
07	<b>ROLAMENTO REF 3206 ATN9 C3</b> ROLAMENTO DE DUAS CARREIRAS DE ESFERAS DE CONTATO ANGULAR. A: SEM RASGOS DE ENTRADA; TN9: GAIOLA MOLDADA DE POLIAMIDA 66 REFORÇADA COM FIBRA DE VIDRO; C3: FOLGA MAIOR QUE NORMAL; DIÂMETRO INTERNO: 30 MM; DIÂMETRO EXTERNO: 62 MM; LARGURA: 23,8 MM; CAPACIDADE DE CARGA DINÂMICA: 30 KN; CAPACIDADE DE CARGA ESTÁTICA: 20,4 KN; VELOCIDADE DE REFERÊNCIA: 10000 RPM; VELOCIDADE LIMITE: 10000 RPM.	UN	8
08	<b>ROLAMENTO REF 3214 A C3</b> ROLAMENTO DE DUAS CARREIRAS DE ESFERAS DE CONTATO ANGULAR. A: SEM RASGOS DE ENTRADA; C3: FOLGA MAIOR QUE NORMAL; DIÂMETRO INTERNO: 70 MM; DIÂMETRO EXTERNO: 125 MM; LARGURA: 39,7 MM; CAPACIDADE DE CARGA DINÂMICA: 88,4 KN; CAPACIDADE DE CARGA ESTÁTICA: 80 KN; VELOCIDADE DE REFERÊNCIA: 4300 RPM; VELOCIDADE LIMITE: 4500 RPM.	UN	2
09	<b>ROLAMENTO REF 3305 ATN9 C3</b> ROLAMENTO DE DUAS CARREIRAS DE ESFERAS DE CONTATO ANGULAR. A: SEM RASGOS DE ENTRADA; TN9: GAIOLA MOLDADA DE POLIAMIDA 66 REFORÇADA COM FIBRA DE VIDRO; C3: FOLGA MAIOR QUE NORMAL; DIÂMETRO INTERNO: 25 MM; DIÂMETRO EXTERNO: 62 MM; LARGURA: 25,4 MM; CAPACIDADE DE CARGA DINÂMICA: 32 KN; CAPACIDADE DE CARGA ESTÁTICA: 20,4 KN; VELOCIDADE DE REFERÊNCIA: 11000 RPM; VELOCIDADE LIMITE: 11000 RPM.	UN	9
10	<b>ROLAMENTO REF 3306 ATN9 C3</b> ROLAMENTO DE DUAS CARREIRAS DE ESFERAS DE CONTATO ANGULAR. A: SEM RASGOS DE ENTRADA; TN9: GAIOLA MOLDADA DE POLIAMIDA 66 REFORÇADA COM FIBRA DE VIDRO; C3: FOLGA MAIOR QUE NORMAL; DIÂMETRO INTERNO: 30 MM; DIÂMETRO EXTERNO: 72 MM; LARGURA: 30,2 MM; CAPACIDADE DE CARGA DINÂMICA: 41,5 KN; CAPACIDADE DE CARGA ESTÁTICA: 27,5 KN; VELOCIDADE DE REFERÊNCIA: 9000 RPM; VELOCIDADE LIMITE: 9000 RPM.	UN	5
11	<b>ROLAMENTO REF 3307 ATN9 C3</b> ROLAMENTO DE DUAS CARREIRAS DE ESFERAS DE CONTATO ANGULAR. A: SEM RASGOS DE ENTRADA; TN9: GAIOLA MOLDADA DE POLIAMIDA 66 REFORÇADA COM FIBRA DE VIDRO; C3: FOLGA MAIOR QUE NORMAL; DIÂMETRO INTERNO: 35 MM; DIÂMETRO EXTERNO: 80 MM; LARGURA: 34,9 MM; CAPACIDADE DE CARGA DINÂMICA: 52 KN; CAPACIDADE DE CARGA ESTÁTICA: 35,5 KN; VELOCIDADE DE REFERÊNCIA: 8500 RPM; VELOCIDADE LIMITE: 8500 RPM.	UN	4
12	<b>ROLAMENTO REF 3308 ATN9 C3</b> ROLAMENTO DE DUAS CARREIRAS DE ESFERAS DE CONTATO ANGULAR. A: SEM RASGOS DE ENTRADA; TN9: GAIOLA MOLDADA DE POLIAMIDA 66	UN	4

	REFORÇADA COM FIBRA DE VIDRO; C3: FOLGA MAIOR QUE NORMAL; DIÂMETRO INTERNO: 40 MM; DIÂMETRO EXTERNO: 90 MM; LARGURA: 36,5 MM; CAPACIDADE DE CARGA DINÂMICA: 64 KN; CAPACIDADE DE CARGA ESTÁTICA: 44 KN; VELOCIDADE DE REFERÊNCIA: 7500 RPM; VELOCIDADE LIMITE: 7500 RPM.		
13	<b>ROLAMENTO REF 3309 ATN9 C3</b> ROLAMENTO DE DUAS CARREIRAS DE ESFERAS DE CONTATO ANGULAR. A: SEM RASGOS DE ENTRADA; TN9: GAIOLA MOLDADA DE POLIAMIDA 66 REFORÇADA COM FIBRA DE VIDRO; C3: FOLGA MAIOR QUE NORMAL; DIÂMETRO INTERNO: 45 MM; DIÂMETRO EXTERNO: 100 MM; LARGURA: 39,7 MM; CAPACIDADE DE CARGA DINÂMICA: 75 KN; CAPACIDADE DE CARGA ESTÁTICA: 53 KN; VELOCIDADE DE REFERÊNCIA: 6700 RPM; VELOCIDADE LIMITE: 6700 RPM.	UN	6
14	<b>ROLAMENTO REF 3310 ATN9 C3</b> ROLAMENTO DE DUAS CARREIRAS DE ESFERAS DE CONTATO ANGULAR. A: SEM RASGOS DE ENTRADA; TN9: GAIOLA MOLDADA DE POLIAMIDA 66 REFORÇADA COM FIBRA DE VIDRO; C3: FOLGA MAIOR QUE NORMAL; DIÂMETRO INTERNO: 50 MM; DIÂMETRO EXTERNO: 110 MM; LARGURA: 44,4 MM; CAPACIDADE DE CARGA DINÂMICA: 90 KN; CAPACIDADE DE CARGA ESTÁTICA: 64 KN; VELOCIDADE DE REFERÊNCIA: 6000 RPM; VELOCIDADE LIMITE: 6000 RPM.	UN	4
15	<b>ROLAMENTO 3310 A NR C3</b> ROLAMENTO DE DUAS CARREIRAS DE ESFERAS DE CONTATO ANGULAR. A: GAIOLA DE METAL; NR: RANHURA PARA ANEL DE RETENÇÃO NO ANEL EXTERNO, COM O ANEL DE RETENÇÃO; C3: FOLGA MAIOR QUE NORMAL; DIÂMETRO INTERNO: 50 MM; DIÂMETRO EXTERNO: 110 MM; LARGURA: 44,4 MM; CAPACIDADE DE CARGA DINÂMICA: 90 KN; CAPACIDADE DE CARGA ESTÁTICA: 64 KN; VELOCIDADE DE REFERÊNCIA: 6000 RPM; VELOCIDADE LIMITE: 6000 RPM.	UN	2
16	<b>ROLAMENTO 3311 A NR C3</b> ROLAMENTO DE DUAS CARREIRAS DE ESFERAS DE CONTATO ANGULAR. A: GAIOLA DE METAL; NR: RANHURA PARA ANEL DE RETENÇÃO NO ANEL EXTERNO, COM O ANEL DE RETENÇÃO; C3: FOLGA MAIOR QUE NORMAL; DIÂMETRO INTERNO: 55 MM; DIÂMETRO EXTERNO: 120 MM; LARGURA: 49,2 MM; CAPACIDADE DE CARGA DINÂMICA: 112 KN; CAPACIDADE DE CARGA ESTÁTICA: 81,5 KN; VELOCIDADE DE REFERÊNCIA: 5300 RPM; VELOCIDADE LIMITE: 5300 RPM.	UN	3
17	<b>ROLAMENTO REF 3311 ATN9 C3</b> ROLAMENTO DE DUAS CARREIRAS DE ESFERAS DE CONTATO ANGULAR. A: SEM RASGOS DE ENTRADA; TN9: GAIOLA MOLDADA DE POLIAMIDA 66 REFORÇADA COM FIBRA DE VIDRO; C3: FOLGA MAIOR QUE NORMAL; DIÂMETRO INTERNO: 55 MM; DIÂMETRO EXTERNO: 120 MM; LARGURA: 49,2 MM; CAPACIDADE DE CARGA DINÂMICA: 112 KN; CAPACIDADE DE CARGA ESTÁTICA: 81,5 KN; VELOCIDADE DE REFERÊNCIA: 5300 RPM; VELOCIDADE LIMITE: 5300 RPM.	UN	3
18	<b>ROLAMENTO REF 3318 A C3</b> ROLAMENTO DE DUAS CARREIRAS DE ESFERAS DE CONTATO ANGULAR. A: SEM RASGOS DE ENTRADA; C3: FOLGA MAIOR QUE NORMAL; DIÂMETRO INTERNO: 90 MM; DIÂMETRO EXTERNO: 190 MM; LARGURA: 73 MM; CAPACIDADE DE CARGA DINÂMICA: 208 KN; CAPACIDADE DE CARGA ESTÁTICA: 180 KN; VELOCIDADE DE REFERÊNCIA: 3400 RPM; VELOCIDADE LIMITE: 3400 RPM.	UN	6

**GRUPO 04 – ROLAMENTO DE UMA CARREIRA DE ESFERAS**

ITEM	ESPECIFICAÇÃO	UNIDADE	QUANT.
19	<b>ROLAMENTO REF 6000 ZZ C3</b> ROLAMENTO FIXO DE UMA CARREIRA DE ESFERAS. ZZ: BLINDAGEM EM AMBOS OS LADOS DO ROLAMENTO; C3: FOLGA MAIOR	UN	5

	QUE NORMAL; DIÂMETRO INTERNO: 10 MM; DIÂMETRO EXTERNO: 26 MM; LARGURA: 8 MM; CAPACIDADE DE CARGA DINÂMICA: 4,75 KN; CAPACIDADE DE CARGA ESTÁTICA: 1,96 KN; VELOCIDADE DE REFERÊNCIA: 67000 RPM; VELOCIDADE LIMITE: 34000 RPM.		
20	<b>ROLAMENTO REF 6011 2RS1</b> ROLAMENTO FIXO DE UMA CARREIRA DE ESFERAS. 2RS1: VEDAÇÃO DE CONTATO DE BORRACHA DE ACRILONITRILA-BUTADIENO (NBR) REFORÇADA COM AÇO LAMINADO EM AMBOS OS LADOS DO ROLAMENTO; DIÂMETRO INTERNO: 55 MM; DIÂMETRO EXTERNO: 90 MM; LARGURA: 18 MM; CAPACIDADE DE CARGA DINÂMICA: 28,3 KN; CAPACIDADE DE CARGA ESTÁTICA: 21,2 KN; VELOCIDADE LIMITE: 4500 RPM.	UN	3
21	<b>ROLAMENTO REF 6034 M C3</b> ROLAMENTO FIXO DE UMA CARREIRA DE ESFERAS. M: GAIOLA USINADA DE LATÃO; C3: FOLGA MAIOR QUE NORMAL; DIÂMETRO INTERNO: 170 MM; DIÂMETRO EXTERNO: 260 MM; LARGURA: 42 MM; CAPACIDADE DE CARGA DINÂMICA: 168 KN; CAPACIDADE DE CARGA ESTÁTICA: 173 KN; VELOCIDADE DE REFERÊNCIA: 5300 RPM; VELOCIDADE LIMITE: 4300 RPM.	UN	4
22	<b>ROLAMENTO REF 6201 ZZ C3</b> ROLAMENTO FIXO DE UMA CARREIRA DE ESFERAS. ZZ: BLINDAGEM EM AMBOS OS LADOS DO ROLAMENTO; C3: FOLGA MAIOR QUE NORMAL; DIÂMETRO INTERNO: 12 MM; DIÂMETRO EXTERNO: 32 MM; LARGURA: 10 MM; CAPACIDADE DE CARGA DINÂMICA: 7,28 KN; CAPACIDADE DE CARGA ESTÁTICA: 3,1 KN; VELOCIDADE DE REFERÊNCIA: 50000 RPM; VELOCIDADE LIMITE: 26000 RPM.	UN	13
23	<b>ROLAMENTO REF 6202 ZZ C3</b> ROLAMENTO FIXO DE UMA CARREIRA DE ESFERAS. ZZ: BLINDAGEM EM AMBOS OS LADOS DO ROLAMENTO; C3: FOLGA MAIOR QUE NORMAL; DIÂMETRO INTERNO: 15 MM; DIÂMETRO EXTERNO: 35 MM; LARGURA: 11 MM; CAPACIDADE DE CARGA DINÂMICA: 8,06 KN; CAPACIDADE DE CARGA ESTÁTICA: 3,75 KN; VELOCIDADE DE REFERÊNCIA: 43000 RPM; VELOCIDADE LIMITE: 22000 RPM.	UN	30
24	<b>ROLAMENTO REF 6203 ZZ C3</b> ROLAMENTO FIXO DE UMA CARREIRA DE ESFERAS. ZZ: BLINDAGEM EM AMBOS OS LADOS DO ROLAMENTO; C3: FOLGA MAIOR QUE NORMAL; DIÂMETRO INTERNO: 17 MM; DIÂMETRO EXTERNO: 40 MM; LARGURA: 12 MM; CAPACIDADE DE CARGA DINÂMICA: 9,95 KN; CAPACIDADE DE CARGA ESTÁTICA: 4,75 KN; VELOCIDADE DE REFERÊNCIA: 38000 RPM; VELOCIDADE LIMITE: 19000 RPM.	UN	24
25	<b>ROLAMENTO REF 6204 ZZ C3</b> ROLAMENTO FIXO DE UMA CARREIRA DE ESFERAS. ZZ: BLINDAGEM EM AMBOS OS LADOS DO ROLAMENTO; C3: FOLGA MAIOR QUE NORMAL; DIÂMETRO INTERNO: 20 MM; DIÂMETRO EXTERNO: 47 MM; LARGURA: 14 MM; CAPACIDADE DE CARGA DINÂMICA: 13,5 KN; CAPACIDADE DE CARGA ESTÁTICA: 6,55 KN; VELOCIDADE DE REFERÊNCIA: 32000 RPM; VELOCIDADE LIMITE: 17000 RPM.	UN	20
26	<b>ROLAMENTO REF 6205 ZZ C3</b> ROLAMENTO FIXO DE UMA CARREIRA DE ESFERAS. ZZ: BLINDAGEM EM AMBOS OS LADOS DO ROLAMENTO; C3: FOLGA MAIOR QUE NORMAL; DIÂMETRO INTERNO: 25 MM; DIÂMETRO EXTERNO: 52 MM; LARGURA: 15 MM; CAPACIDADE DE CARGA DINÂMICA: 14,8 KN; CAPACIDADE DE CARGA ESTÁTICA: 7,8 KN; VELOCIDADE DE REFERÊNCIA: 28000 RPM; VELOCIDADE LIMITE: 14000 RPM.	UN	24
27	<b>ROLAMENTO REF 6206 ZZ C3</b> ROLAMENTO FIXO DE UMA CARREIRA DE ESFERAS.	UN	20

	ZZ: BLINDAGEM EM AMBOS OS LADOS DO ROLAMENTO; C3: FOLGA MAIOR QUE NORMAL; DIÂMETRO INTERNO: 30 MM; DIÂMETRO EXTERNO: 62 MM; LARGURA: 16 MM; CAPACIDADE DE CARGA DINÂMICA: 20,3 KN; CAPACIDADE DE CARGA ESTÁTICA: 11,2 KN; VELOCIDADE DE REFERÊNCIA: 24000 RPM; VELOCIDADE LIMITE: 12000 RPM.		
28	<b>ROLAMENTO REF 6207 ZZ C3</b> ROLAMENTO FIXO DE UMA CARREIRA DE ESFERAS. ZZ: BLINDAGEM EM AMBOS OS LADOS DO ROLAMENTO; C3: FOLGA MAIOR QUE NORMAL; DIÂMETRO INTERNO: 35 MM; DIÂMETRO EXTERNO: 75 MM; LARGURA: 17 MM; CAPACIDADE DE CARGA DINÂMICA: 27 KN; CAPACIDADE DE CARGA ESTÁTICA: 15,3 KN; VELOCIDADE DE REFERÊNCIA: 20000 RPM; VELOCIDADE LIMITE: 10000 RPM.	UN	18
29	<b>ROLAMENTO REF 6208 NR ZZ C3</b> ROLAMENTO FIXO DE UMA CARREIRA DE ESFERAS. NR: RANHURA PARA ANEL DE RETENÇÃO NO ANEL EXTERNO, COM O ANEL DE RETENÇÃO; ZZ: BLINDAGEM EM AMBOS OS LADOS DO ROLAMENTO; C3: FOLGA MAIOR QUE NORMAL; DIÂMETRO INTERNO: 40 MM; DIÂMETRO EXTERNO: 80 MM; LARGURA: 18 MM; CAPACIDADE DE CARGA DINÂMICA: 32,5 KN; CAPACIDADE DE CARGA ESTÁTICA: 19 KN; VELOCIDADE DE REFERÊNCIA: 18000 RPM; VELOCIDADE LIMITE: 11000 RPM.	UN	9
30	<b>ROLAMENTO REF 6208 ZZ C3</b> ROLAMENTO FIXO DE UMA CARREIRA DE ESFERAS. ZZ: BLINDAGEM EM AMBOS OS LADOS DO ROLAMENTO; C3: FOLGA MAIOR QUE NORMAL; DIÂMETRO INTERNO: 40 MM; DIÂMETRO EXTERNO: 80 MM; LARGURA: 18 MM; CAPACIDADE DE CARGA DINÂMICA: 32,5 KN; CAPACIDADE DE CARGA ESTÁTICA: 19 KN; VELOCIDADE DE REFERÊNCIA: 18000 RPM; VELOCIDADE LIMITE: 9000 RPM.	UN	20
31	<b>ROLAMENTO REF 6209 ZZ C3</b> ROLAMENTO FIXO DE UMA CARREIRA DE ESFERAS. ZZ: BLINDAGEM EM AMBOS OS LADOS DO ROLAMENTO; C3: FOLGA MAIOR QUE NORMAL; DIÂMETRO INTERNO: 45 MM; DIÂMETRO EXTERNO: 85 MM; LARGURA: 19 MM; CAPACIDADE DE CARGA DINÂMICA: 35,1 KN; CAPACIDADE DE CARGA ESTÁTICA: 21,6 KN; VELOCIDADE DE REFERÊNCIA: 17000 RPM; VELOCIDADE LIMITE: 8500 RPM.	UN	9
32	<b>ROLAMENTO REF 6210 ZZ C3</b> ROLAMENTO FIXO DE UMA CARREIRA DE ESFERAS. ZZ: BLINDAGEM EM AMBOS OS LADOS DO ROLAMENTO; C3: FOLGA MAIOR QUE NORMAL; DIÂMETRO INTERNO: 50 MM; DIÂMETRO EXTERNO: 90 MM; LARGURA: 20 MM; CAPACIDADE DE CARGA DINÂMICA: 37,1 KN; CAPACIDADE DE CARGA ESTÁTICA: 23,2 KN; VELOCIDADE DE REFERÊNCIA: 15000 RPM; VELOCIDADE LIMITE: 8000 RPM.	UN	9
33	<b>ROLAMENTO REF 6211 ZZ C3</b> ROLAMENTO FIXO DE UMA CARREIRA DE ESFERAS. ZZ: BLINDAGEM EM AMBOS OS LADOS DO ROLAMENTO; C3: FOLGA MAIOR QUE NORMAL; DIÂMETRO INTERNO: 55 MM; DIÂMETRO EXTERNO: 100 MM; LARGURA: 21 MM; CAPACIDADE DE CARGA DINÂMICA: 46,2 KN; CAPACIDADE DE CARGA ESTÁTICA: 29 KN; VELOCIDADE DE REFERÊNCIA: 14000 RPM; VELOCIDADE LIMITE: 7000 RPM.	UN	6
34	<b>ROLAMENTO REF 6212 ZZ C3</b> ROLAMENTO FIXO DE UMA CARREIRA DE ESFERAS. ZZ: BLINDAGEM EM AMBOS OS LADOS DO ROLAMENTO; C3: FOLGA MAIOR QUE NORMAL; DIÂMETRO INTERNO: 60 MM; DIÂMETRO EXTERNO: 110 MM; LARGURA: 22 MM; CAPACIDADE DE CARGA DINÂMICA: 55,3 KN; CAPACIDADE DE CARGA ESTÁTICA: 36 KN; VELOCIDADE DE REFERÊNCIA: 13000 RPM; VELOCIDADE LIMITE: 6300 RPM.	UN	6
35	<b>ROLAMENTO REF 6213 ZZ C3</b> ROLAMENTO FIXO DE UMA CARREIRA DE ESFERAS. ZZ: BLINDAGEM EM AMBOS OS LADOS DO ROLAMENTO; C3: FOLGA MAIOR	UN	4



	QUE NORMAL; DIÂMETRO INTERNO: 65 MM; DIÂMETRO EXTERNO: 120 MM; LARGURA: 23 MM; CAPACIDADE DE CARGA DINÂMICA: 58,5 KN; CAPACIDADE DE CARGA ESTÁTICA: 40,5 KN; VELOCIDADE DE REFERÊNCIA: 12000 RPM; VELOCIDADE LIMITE: 6000 RPM.		
36	<b>ROLAMENTO REF 6215 ZZ C3</b> ROLAMENTO FIXO DE UMA CARREIRA DE ESFERAS. ZZ: BLINDAGEM EM AMBOS OS LADOS DO ROLAMENTO; C3: FOLGA MAIOR QUE NORMAL; DIÂMETRO INTERNO: 75 MM; DIÂMETRO EXTERNO: 130 MM; LARGURA: 25 MM; CAPACIDADE DE CARGA DINÂMICA: 68,9 KN; CAPACIDADE DE CARGA ESTÁTICA: 49 KN; VELOCIDADE DE REFERÊNCIA: 10000 RPM; VELOCIDADE LIMITE: 5300 RPM.	UN	4
37	<b>ROLAMENTO REF 6218 ZZ C3</b> ROLAMENTO FIXO DE UMA CARREIRA DE ESFERAS. ZZ: BLINDAGEM EM AMBOS OS LADOS DO ROLAMENTO; C3: FOLGA MAIOR QUE NORMAL; DIÂMETRO INTERNO: 90 MM; DIÂMETRO EXTERNO: 160 MM; LARGURA: 30 MM; CAPACIDADE DE CARGA DINÂMICA: 101 KN; CAPACIDADE DE CARGA ESTÁTICA: 73,5 KN; VELOCIDADE DE REFERÊNCIA: 8500 RPM; VELOCIDADE LIMITE: 4300 RPM.	UN	4
38	<b>ROLAMENTO REF 6224 M C3</b> ROLAMENTO FIXO DE UMA CARREIRA DE ESFERAS. M: GAIOLA USINADA DE LATÃO; C3: FOLGA MAIOR QUE NORMAL; DIÂMETRO INTERNO: 120 MM; DIÂMETRO EXTERNO: 215 MM; LARGURA: 40 MM; CAPACIDADE DE CARGA DINÂMICA: 146 KN; CAPACIDADE DE CARGA ESTÁTICA: 118 KN; VELOCIDADE DE REFERÊNCIA: 6300 RPM; VELOCIDADE LIMITE: 4000 RPM.	UN	5
39	<b>ROLAMENTO REF 6228 M C3</b> ROLAMENTO FIXO DE UMA CARREIRA DE ESFERAS. M: GAIOLA USINADA DE LATÃO; C3: FOLGA MAIOR QUE NORMAL; DIÂMETRO INTERNO: 140 MM; DIÂMETRO EXTERNO: 250 MM; LARGURA: 42 MM; CAPACIDADE DE CARGA DINÂMICA: 165 KN; CAPACIDADE DE CARGA ESTÁTICA: 150 KN; VELOCIDADE DE REFERÊNCIA: 5300 RPM; VELOCIDADE LIMITE: 3400 RPM.	UN	4
40	<b>ROLAMENTO REF 6232 M C3</b> ROLAMENTO FIXO DE UMA CARREIRA DE ESFERAS. M: GAIOLA USINADA DE LATÃO; C3: FOLGA MAIOR QUE NORMAL; DIÂMETRO INTERNO: 160 MM; DIÂMETRO EXTERNO: 290 MM; CAPACIDADE DE CARGA DINÂMICA: 186 KN; CAPACIDADE DE CARGA ESTÁTICA: 186 KN; VELOCIDADE DE REFERÊNCIA: 4500 RPM; VELOCIDADE LIMITE: 3000 RPM.	UN	2
41	<b>ROLAMENTO REF 6302 ZZ C3</b> ROLAMENTO FIXO DE UMA CARREIRA DE ESFERAS. ZZ: BLINDAGEM EM AMBOS OS LADOS DO ROLAMENTO; C3: FOLGA MAIOR QUE NORMAL; DIÂMETRO INTERNO: 15 MM; DIÂMETRO EXTERNO: 42 MM; LARGURA: 13 MM; CAPACIDADE DE CARGA DINÂMICA: 11,9 KN; CAPACIDADE DE CARGA ESTÁTICA: 5,4 KN; VELOCIDADE DE REFERÊNCIA: 38000 RPM; VELOCIDADE LIMITE: 19000 RPM.	UN	18
42	<b>ROLAMENTO REF 6303 ZZ C3</b> ROLAMENTO FIXO DE UMA CARREIRA DE ESFERAS. ZZ: BLINDAGEM EM AMBOS OS LADOS DO ROLAMENTO; C3: FOLGA MAIOR QUE NORMAL; DIÂMETRO INTERNO: 17 MM; DIÂMETRO EXTERNO: 47 MM; LARGURA: 14 MM; CAPACIDADE DE CARGA DINÂMICA: 14,3 KN; CAPACIDADE DE CARGA ESTÁTICA: 6,55 KN; VELOCIDADE DE REFERÊNCIA: 34000 RPM; VELOCIDADE LIMITE: 17000 RPM.	UN	18
43	<b>ROLAMENTO REF 6304 2RSH C3</b> ROLAMENTO FIXO DE UMA CARREIRA DE ESFERAS. 2RSH: VEDAÇÃO DE CONTATO DE BORRACHA DE ACRILONITRILA BUTADIENO (NBR) REFORÇADA COM AÇO LAMINADO EM AMBOS OS LADOS DO ROLAMENTO; C3: FOLGA MAIOR QUE NORMAL; DIÂMETRO INTERNO: 20 MM; DIÂMETRO EXTERNO: 52 MM; LARGURA: 15 MM; CAPACIDADE DE CARGA DINÂMICA: 16,8 KN; CAPACIDADE DE CARGA ESTÁTICA: 7,8 KN; VELOCIDADE	UN	12

	LIMITE: 9500 RPM.		
44	<b>ROLAMENTO REF 6304 ZZ C3</b> ROLAMENTO FIXO DE UMA CARREIRA DE ESFERAS. ZZ: BLINDAGEM EM AMBOS OS LADOS DO ROLAMENTO; C3: FOLGA MAIOR QUE NORMAL; DIÂMETRO INTERNO: 20 MM; DIÂMETRO EXTERNO: 52 MM; LARGURA: 15 MM; CAPACIDADE DE CARGA DINÂMICA: 16,8 KN; CAPACIDADE DE CARGA ESTÁTICA: 7,8 KN; VELOCIDADE DE REFERÊNCIA: 30000 RPM; VELOCIDADE LIMITE: 15000 RPM.	UN	20
45	<b>ROLAMENTO REF 6305 ZZ C3</b> ROLAMENTO FIXO DE UMA CARREIRA DE ESFERAS. ZZ: BLINDAGEM EM AMBOS OS LADOS DO ROLAMENTO; C3: FOLGA MAIOR QUE NORMAL; DIÂMETRO INTERNO: 25 MM; DIÂMETRO EXTERNO: 62 MM; LARGURA: 17 MM; CAPACIDADE DE CARGA DINÂMICA: 23,4 KN; CAPACIDADE DE CARGA ESTÁTICA: 11,6 KN; VELOCIDADE DE REFERÊNCIA: 24000 RPM; VELOCIDADE LIMITE: 13000 RPM.	UN	25
46	<b>ROLAMENTO REF 6306 ZZ C3</b> ROLAMENTO FIXO DE UMA CARREIRA DE ESFERAS. ZZ: BLINDAGEM EM AMBOS OS LADOS DO ROLAMENTO; C3: FOLGA MAIOR QUE NORMAL; DIÂMETRO INTERNO: 30 MM; DIÂMETRO EXTERNO: 72 MM; LARGURA: 19 MM; CAPACIDADE DE CARGA DINÂMICA: 29,6 KN; CAPACIDADE DE CARGA ESTÁTICA: 16 KN; VELOCIDADE DE REFERÊNCIA: 20000 RPM; VELOCIDADE LIMITE: 11000 RPM.	UN	30
47	<b>ROLAMENTO REF 6307 ZZ C3</b> ROLAMENTO FIXO DE UMA CARREIRA DE ESFERAS. ZZ: BLINDAGEM EM AMBOS OS LADOS DO ROLAMENTO; C3: FOLGA MAIOR QUE NORMAL; DIÂMETRO INTERNO: 35 MM; DIÂMETRO EXTERNO: 80 MM; LARGURA: 21 MM; CAPACIDADE DE CARGA DINÂMICA: 35,1 KN; CAPACIDADE DE CARGA ESTÁTICA: 19 KN; VELOCIDADE DE REFERÊNCIA: 19000 RPM; VELOCIDADE LIMITE: 9500 RPM.	UN	12
48	<b>ROLAMENTO REF 6308 ZZ C3</b> ROLAMENTO FIXO DE UMA CARREIRA DE ESFERAS. ZZ: BLINDAGEM EM AMBOS OS LADOS DO ROLAMENTO; C3: FOLGA MAIOR QUE NORMAL; DIÂMETRO INTERNO: 40 MM; DIÂMETRO EXTERNO: 90 MM; LARGURA: 23 MM; CAPACIDADE DE CARGA DINÂMICA: 42,3 KN; CAPACIDADE DE CARGA ESTÁTICA: 24 KN; VELOCIDADE DE REFERÊNCIA: 17000 RPM; VELOCIDADE LIMITE: 8500 RPM.	UN	9
49	<b>ROLAMENTO REF 6308 ZZ NR C3</b> ROLAMENTO FIXO DE UMA CARREIRA DE ESFERAS. ZZ: BLINDAGEM EM AMBOS OS LADOS DO ROLAMENTO; NR: RANHURA PARA ANEL DE RETENÇÃO NO ANEL EXTERNO, COM O ANEL DE RETENÇÃO; C3: FOLGA MAIOR QUE NORMAL; DIÂMETRO INTERNO: 40 MM; DIÂMETRO EXTERNO: 90 MM; LARGURA: 23 MM; CAPACIDADE DE CARGA DINÂMICA: 42,3 KN; CAPACIDADE DE CARGA ESTÁTICA: 24 KN; VELOCIDADE DE REFERÊNCIA: 17000 RPM; VELOCIDADE LIMITE: 11000 RPM.	UN	9
50	<b>ROLAMENTO REF 6309 ZZ C3</b> ROLAMENTO FIXO DE UMA CARREIRA DE ESFERAS. ZZ: BLINDAGEM EM AMBOS OS LADOS DO ROLAMENTO; C3: FOLGA MAIOR QUE NORMAL; DIÂMETRO INTERNO: 45 MM; DIÂMETRO EXTERNO: 100 MM; LARGURA: 25 MM; CAPACIDADE DE CARGA DINÂMICA: 55,3 KN; CAPACIDADE DE CARGA ESTÁTICA: 31,5 KN; VELOCIDADE DE REFERÊNCIA: 15000 RPM; VELOCIDADE LIMITE: 7500 RPM.	UN	12
51	<b>ROLAMENTO REF 6310 ZZ C3</b> ROLAMENTO FIXO DE UMA CARREIRA DE ESFERAS. ZZ: BLINDAGEM EM AMBOS OS LADOS DO ROLAMENTO; C3: FOLGA MAIOR QUE NORMAL; DIÂMETRO INTERNO: 50 MM; DIÂMETRO EXTERNO: 110 MM; LARGURA: 27 MM; CAPACIDADE DE CARGA DINÂMICA: 65 KN; CAPACIDADE DE CARGA ESTÁTICA: 38 KN; VELOCIDADE DE REFERÊNCIA: 13000 RPM; VELOCIDADE LIMITE: 6700 RPM.	UN	8
52	<b>ROLAMENTO REF 6311 ZZ C3</b>	UN	2

	ROLAMENTO FIXO DE UMA CARREIRA DE ESFERAS. ZZ: BLINDAGEM EM AMBOS OS LADOS DO ROLAMENTO; C3: FOLGA MAIOR QUE NORMAL; DIÂMETRO INTERNO: 55 MM; DIÂMETRO EXTERNO: 120 MM; LARGURA: 29 MM; CAPACIDADE DE CARGA DINÂMICA: 74,1 KN; CAPACIDADE DE CARGA ESTÁTICA: 45 KN; VELOCIDADE DE REFERÊNCIA: 12000 RPM; VELOCIDADE LIMITE: 6300 RPM.		
53	<b>ROLAMENTO REF 6312 ZZ C3</b> ROLAMENTO FIXO DE UMA CARREIRA DE ESFERAS. ZZ: BLINDAGEM EM AMBOS OS LADOS DO ROLAMENTO; C3: FOLGA MAIOR QUE NORMAL; DIÂMETRO INTERNO: 60 MM; DIÂMETRO EXTERNO: 130 MM; LARGURA: 31 MM; CAPACIDADE DE CARGA DINÂMICA: 85,2 KN; CAPACIDADE DE CARGA ESTÁTICA: 52 KN; VELOCIDADE DE REFERÊNCIA: 11000 RPM; VELOCIDADE LIMITE: 5600 RPM.	UN	6
54	<b>ROLAMENTO REF 6313 ZZ C3</b> ROLAMENTO FIXO DE UMA CARREIRA DE ESFERAS. ZZ: BLINDAGEM EM AMBOS OS LADOS DO ROLAMENTO; C3: FOLGA MAIOR QUE NORMAL; DIÂMETRO INTERNO: 65 MM; DIÂMETRO EXTERNO: 140 MM; LARGURA: 33 MM; CAPACIDADE DE CARGA DINÂMICA: 97,5 KN; CAPACIDADE DE CARGA ESTÁTICA: 60 KN; VELOCIDADE DE REFERÊNCIA: 10000 RPM; VELOCIDADE LIMITE: 5300 RPM.	UN	2
55	<b>ROLAMENTO REF 6314 C3</b> ROLAMENTO FIXO DE UMA CARREIRA DE ESFERAS. C3: FOLGA MAIOR QUE NORMAL; DIÂMETRO INTERNO: 70 MM; DIÂMETRO EXTERNO: 150 MM; LARGURA: 35 MM; CAPACIDADE DE CARGA DINÂMICA: 103 KN; CAPACIDADE DE CARGA ESTÁTICA: 68 KN; VELOCIDADE DE REFERÊNCIA: 4500 RPM; VELOCIDADE LIMITE: 5300 RPM.	UN	5
56	<b>ROLAMENTO REF 6314 ZNR C3</b> ROLAMENTO FIXO DE UMA CARREIRA DE ESFERAS. ZZ: BLINDAGEM EM AMBOS OS LADOS DO ROLAMENTO; NR: RANHURA PARA ANEL DE RETENÇÃO NO ANEL EXTERNO, COM O ANEL DE RETENÇÃO; C3: FOLGA MAIOR QUE NORMAL; DIÂMETRO INTERNO: 70 MM; DIÂMETRO EXTERNO: 150 MM; LARGURA: 35 MM; CAPACIDADE DE CARGA DINÂMICA: 111 KN; CAPACIDADE DE CARGA ESTÁTICA: 68 KN; VELOCIDADE DE REFERÊNCIA: 9500 RPM; VELOCIDADE LIMITE: 6300 RPM.	UN	4
57	<b>ROLAMENTO REF 6317 ZZ C3</b> ROLAMENTO FIXO DE UMA CARREIRA DE ESFERAS. ZZ: BLINDAGEM EM AMBOS OS LADOS DO ROLAMENTO; C3: FOLGA MAIOR QUE NORMAL; DIÂMETRO INTERNO: 85 MM; DIÂMETRO EXTERNO: 180 MM; LARGURA: 41 MM; CAPACIDADE DE CARGA DINÂMICA: 140 KN; CAPACIDADE DE CARGA ESTÁTICA: 96,5 KN; VELOCIDADE DE REFERÊNCIA: 8000 RPM; VELOCIDADE LIMITE: 4000 RPM.	UN	2
58	<b>ROLAMENTO REF 6319 ZZ C3</b> ROLAMENTO FIXO DE UMA CARREIRA DE ESFERAS. ZZ: BLINDAGEM EM AMBOS OS LADOS DO ROLAMENTO; C3: FOLGA MAIOR QUE NORMAL; DIÂMETRO INTERNO: 95 MM; DIÂMETRO EXTERNO: 200 MM; LARGURA: 45 MM; CAPACIDADE DE CARGA DINÂMICA: 159 KN; CAPACIDADE DE CARGA ESTÁTICA: 118 KN; VELOCIDADE DE REFERÊNCIA: 7000 RPM; VELOCIDADE LIMITE: 3600 RPM.	UN	5
59	<b>ROLAMENTO REF 6322 M C3</b> ROLAMENTO FIXO DE UMA CARREIRA DE ESFERAS. M: GAIOLA USINADA DE LATÃO; C3: FOLGA MAIOR QUE NORMAL; DIÂMETRO INTERNO: 110 MM; DIÂMETRO EXTERNO: 240 MM; LARGURA: 50 MM; CAPACIDADE DE CARGA DINÂMICA: 203 KN; CAPACIDADE DE CARGA ESTÁTICA: 180 KN; VELOCIDADE DE REFERÊNCIA: 6000 RPM; VELOCIDADE LIMITE: 3800 RPM.	UN	5

**GRUPO 05 – ROLAMENTO DE UMA CARREIRA DE ESFERAS DE CONTATO ANGULAR**

ITEM	ESPECIFICAÇÃO	UNIDADE	QUANT.
------	---------------	---------	--------

60	<b>ROLAMENTO REF 7206 BEP C3</b> ROLAMENTO DE UMA CARREIRA DE ESFERAS DE CONTATO ANGULAR. B: ÂNGULO DE CONTATO 40°; E: PROJETO INTERNO OTIMIZADO; P: GAIOLA MOLDADA DE POLIAMIDA 66 REFORÇADA COM FIBRA DE VIDRO; DIÂMETRO INTERNO: 30 MM; DIÂMETRO EXTERNO: 62 MM; LARGURA: 16 MM; CAPACIDADE DE CARGA DINÂMICA: 22,5 KN; CAPACIDADE DE CARGA ESTÁTICA: 14,3 KN; VELOCIDADE DE REFERÊNCIA: 13000 RPM; VELOCIDADE LIMITE: 13000 RPM.	UN	2
61	<b>ROLAMENTO REF 7230 BCBM C3</b> ROLAMENTO DE UMA CARREIRA DE ESFERAS DE CONTATO ANGULAR. B: ÂNGULO DE CONTATO 40°; CB: PAREAMENTO UNIVERSAL. DOIS ROLAMENTOS DISPOSTOS EM O OU EM X APRESENTAM UMA FOLGA INTERNA AXIAL NORMAL ANTES DA MONTAGEM; M: GAIOLA USINADA DE LATÃO; DIÂMETRO INTERNO: 150 MM; DIÂMETRO EXTERNO: 270 MM; LARGURA: 45 MM; CAPACIDADE DE CARGA DINÂMICA: 216 KN; CAPACIDADE DE CARGA ESTÁTICA: 240 KN; VELOCIDADE DE REFERÊNCIA: 2600 RPM; VELOCIDADE LIMITE: 2800 RPM.	UN	3
62	<b>ROLAMENTO REF 7310 BECBP C3</b> ROLAMENTO DE UMA CARREIRA DE ESFERAS DE CONTATO ANGULAR. B: ÂNGULO DE CONTATO 40°; E: PROJETO INTERNO OTIMIZADO; CB: PAREAMENTO UNIVERSAL. DOIS ROLAMENTOS DISPOSTOS EM O OU EM X APRESENTAM UMA FOLGA INTERNA AXIAL NORMAL ANTES DA MONTAGEM; P: GAIOLA MOLDADA DE POLIAMIDA 66 REFORÇADA COM FIBRA DE VIDRO; DIÂMETRO INTERNO: 50 MM; DIÂMETRO EXTERNO: 110 MM; LARGURA: 27 MM; CAPACIDADE DE CARGA DINÂMICA: 75 KN; CAPACIDADE DE CARGA ESTÁTICA: 51 KN; VELOCIDADE DE REFERÊNCIA: 8000 RPM; VELOCIDADE LIMITE: 8000 RPM.	UN	2
63	<b>ROLAMENTO REF 7313 BECBP C3</b> ROLAMENTO DE UMA CARREIRA DE ESFERAS DE CONTATO ANGULAR. B: ÂNGULO DE CONTATO 40°; E: PROJETO INTERNO OTIMIZADO; CB: PAREAMENTO UNIVERSAL. DOIS ROLAMENTOS DISPOSTOS EM O OU EM X APRESENTAM UMA FOLGA INTERNA AXIAL NORMAL ANTES DA MONTAGEM; P: GAIOLA MOLDADA DE POLIAMIDA 66 REFORÇADA COM FIBRA DE VIDRO; DIÂMETRO INTERNO: 65 MM; DIÂMETRO EXTERNO: 140 MM; LARGURA: 33 MM; CAPACIDADE DE CARGA DINÂMICA: 116 KN; CAPACIDADE DE CARGA ESTÁTICA: 86,5 KN; VELOCIDADE DE REFERÊNCIA: 6300 RPM; VELOCIDADE LIMITE: 6300 RPM.	UN	4
64	<b>ROLAMENTO REF 7314 BECBP C3</b> ROLAMENTO DE UMA CARREIRA DE ESFERAS DE CONTATO ANGULAR. B: ÂNGULO DE CONTATO 40°; E: PROJETO INTERNO OTIMIZADO; CB: PAREAMENTO UNIVERSAL. DOIS ROLAMENTOS DISPOSTOS EM O OU EM X APRESENTAM UMA FOLGA INTERNA AXIAL NORMAL ANTES DA MONTAGEM; P: GAIOLA MOLDADA DE POLIAMIDA 66 REFORÇADA COM FIBRA DE VIDRO; DIÂMETRO INTERNO: 70 MM; DIÂMETRO EXTERNO: 150 MM; LARGURA: 35 MM; CAPACIDADE DE CARGA DINÂMICA: 127 KN; CAPACIDADE DE CARGA ESTÁTICA: 98 KN; VELOCIDADE DE REFERÊNCIA: 5600 RPM; VELOCIDADE LIMITE: 5600 RPM.	UN	5
65	<b>ROLAMENTO REF 7315 BECBM C3</b> ROLAMENTO DE UMA CARREIRA DE ESFERAS DE CONTATO ANGULAR. B: ÂNGULO DE CONTATO 40°; E: PROJETO INTERNO OTIMIZADO; CB: PAREAMENTO UNIVERSAL. DOIS ROLAMENTOS DISPOSTOS EM O OU EM X APRESENTAM UMA FOLGA INTERNA AXIAL NORMAL ANTES DA MONTAGEM; M: GAIOLA USINADA DE LATÃO; DIÂMETRO INTERNO: 75 MM; DIÂMETRO EXTERNO: 160 MM; LARGURA: 37 MM; CAPACIDADE DE CARGA DINÂMICA: 132 KN; CAPACIDADE DE CARGA ESTÁTICA: 104 KN; VELOCIDADE DE REFERÊNCIA: 5300 RPM; VELOCIDADE LIMITE: 5300 RPM.	UN	4
66	<b>ROLAMENTO REF 7318 BECBP</b> ROLAMENTO DE UMA CARREIRA DE ESFERAS DE CONTATO ANGULAR. B: ÂNGULO DE CONTATO 40°; E: PROJETO INTERNO OTIMIZADO; CB: PAREAMENTO UNIVERSAL. DOIS ROLAMENTOS DISPOSTOS EM O OU EM X APRESENTAM UMA FOLGA INTERNA AXIAL NORMAL ANTES DA MONTAGEM; P: GAIOLA MOLDADA DE POLIAMIDA 66 REFORÇADA COM FIBRA DE VIDRO;	UN	3

	DIÂMETRO INTERNO: 90 MM; DIÂMETRO EXTERNO: 190 MM; LARGURA: 43 MM; CAPACIDADE DE CARGA DINÂMICA: 166 KN; CAPACIDADE DE CARGA ESTÁTICA: 146 KN; VELOCIDADE DE REFERÊNCIA: 4500 RPM; VELOCIDADE LIMITE: 4500 RPM.		
67	<b>ROLAMENTO REF 7320 BECBM</b> ROLAMENTO DE UMA CARREIRA DE ESFERAS DE CONTATO ANGULAR. B: ÂNGULO DE CONTATO 40°; E: PROJETO INTERNO OTIMIZADO; CB: PAREAMENTO UNIVERSAL. DOIS ROLAMENTOS DISPOSTOS EM O OU EM X APRESENTAM UMA FOLGA INTERNA AXIAL NORMAL ANTES DA MONTAGEM; M: GAIOLA USINADA DE LATÃO; DIÂMETRO INTERNO: 100 MM; DIÂMETRO EXTERNO: 215 MM; LARGURA: 47 MM; CAPACIDADE DE CARGA DINÂMICA: 216 KN; CAPACIDADE DE CARGA ESTÁTICA: 208 KN; VELOCIDADE DE REFERÊNCIA: 4000 RPM; VELOCIDADE LIMITE: 4000 RPM.	UN	1
68	<b>ROLAMENTO REF 7322 BECBM C3</b> ROLAMENTO DE UMA CARREIRA DE ESFERAS DE CONTATO ANGULAR. B: ÂNGULO DE CONTATO 40°; E: PROJETO INTERNO OTIMIZADO; CB: PAREAMENTO UNIVERSAL. DOIS ROLAMENTOS DISPOSTOS EM O OU EM X APRESENTAM UMA FOLGA INTERNA AXIAL NORMAL ANTES DA MONTAGEM; M: GAIOLA USINADA DE LATÃO; DIÂMETRO INTERNO: 110 MM; DIÂMETRO EXTERNO: 240 MM; LARGURA: 50 MM; CAPACIDADE DE CARGA DINÂMICA: 240 KN; CAPACIDADE DE CARGA ESTÁTICA: 245 KN; VELOCIDADE DE REFERÊNCIA: 3600 RPM; VELOCIDADE LIMITE: 3600 RPM.	UN	2
69	<b>ROLAMENTO REF 7324 BCBM C3</b> ROLAMENTO DE UMA CARREIRA DE ESFERAS DE CONTATO ANGULAR. B: ÂNGULO DE CONTATO 40°; CB: PAREAMENTO UNIVERSAL. DOIS ROLAMENTOS DISPOSTOS EM O OU EM X APRESENTAM UMA FOLGA INTERNA AXIAL NORMAL ANTES DA MONTAGEM; M: GAIOLA USINADA DE LATÃO; DIÂMETRO INTERNO: 120 MM; DIÂMETRO EXTERNO: 260 MM; LARGURA: 55 MM; CAPACIDADE DE CARGA DINÂMICA: 238 KN; CAPACIDADE DE CARGA ESTÁTICA: 250 KN; VELOCIDADE DE REFERÊNCIA: 3000 RPM; VELOCIDADE LIMITE: 3000 RPM.	UN	5
70	<b>ROLAMENTO REF 7326 BCBM C3</b> ROLAMENTO DE UMA CARREIRA DE ESFERAS DE CONTATO ANGULAR. B: ÂNGULO DE CONTATO 40°; CB: PAREAMENTO UNIVERSAL. DOIS ROLAMENTOS DISPOSTOS EM O OU EM X APRESENTAM UMA FOLGA INTERNA AXIAL NORMAL ANTES DA MONTAGEM; M: GAIOLA USINADA DE LATÃO; DIÂMETRO INTERNO: 130 MM; DIÂMETRO EXTERNO: 280 MM; LARGURA: 58 MM; CAPACIDADE DE CARGA DINÂMICA: 276 KN; CAPACIDADE DE CARGA ESTÁTICA: 305 KN; VELOCIDADE DE REFERÊNCIA: 2800 RPM; VELOCIDADE LIMITE: 2800 RPM.	UN	2
71	<b>ROLAMENTO REF 7330 BCBM C3</b> ROLAMENTO DE UMA CARREIRA DE ESFERAS DE CONTATO ANGULAR. B: ÂNGULO DE CONTATO 40°; CB: PAREAMENTO UNIVERSAL. DOIS ROLAMENTOS DISPOSTOS EM O OU EM X APRESENTAM UMA FOLGA INTERNA AXIAL NORMAL ANTES DA MONTAGEM; M: GAIOLA USINADA DE LATÃO; DIÂMETRO INTERNO: 150 MM; DIÂMETRO EXTERNO: 320 MM; LARGURA: 65 MM; CAPACIDADE DE CARGA DINÂMICA: 332 KN; CAPACIDADE DE CARGA ESTÁTICA: 390 KN; VELOCIDADE DE REFERÊNCIA: 2400 RPM; VELOCIDADE LIMITE: 2400 RPM.	UN	3

**GRUPO 06 – ROLAMENTO DE UMA CARREIRA DE ROLOS CÔNICOS**

ITEM	ESPECIFICAÇÃO	UNIDADE	QUANT.
72	<b>ROLAMENTO REF 95500/95925</b> ROLAMENTO DE ROLOS CÔNICOS. DIÂMETRO INTERNO: 127 MM; DIÂMETRO EXTERNO: 234,95 MM; LARGURA: 63,5 MM; CAPACIDADE DE CARGA DINÂMICA: 520 KN; CAPACIDADE DE CARGA ESTÁTICA: 810 KN; VELOCIDADE LIMITE: 2900 RPM.	UN	3
73	<b>ROLAMENTO REF HH926749/HH926710</b> ROLAMENTO DE ROLOS CÔNICOS.	UN	3



DIÂMETRO INTERNO: 120,65 MM; DIÂMETRO EXTERNO: 273,05 MM; LARGURA: 82,55 MM; CAPACIDADE DE CARGA DINÂMICA: 832 KN; CAPACIDADE DE CARGA ESTÁTICA: 1080 KN.		
---	--	--

**GRUPO 07 – ROLAMENTO DE UMA CARREIRA DE ROLOS CILÍNDRICOS**

ITEM	ESPECIFICAÇÃO	UNIDADE	QUANT.
74	<b>ROLAMENTO REF NJ 2217 ECP</b> ROLAMENTO DE UMA CARREIRA DE ROLOS CILÍNDRICOS. E: PROJETO INTERNO OTIMIZADO; C: CONTATO MODIFICADO ENTRE O FLANGE E A FACE DO ROLO; P: GAIOLA MOLDADA DE POLIAMIDA 66 REFORÇADA COM FIBRA DE VIDRO; DIÂMETRO INTERNO: 85 MM; DIÂMETRO EXTERNO: 150 MM; LARGURA: 36 MM; CAPACIDADE DE CARGA DINÂMICA: 250 KN; CAPACIDADE DE CARGA ESTÁTICA: 280 KN; VELOCIDADE DE REFERÊNCIA: 4800 RPM; VELOCIDADE LIMITE: 5300 RPM.	UN	4
75	<b>ROLAMENTO REF NU 206 ECP C3</b> ROLAMENTO DE UMA CARREIRA DE ROLOS CILÍNDRICOS. E: PROJETO INTERNO OTIMIZADO; C: CONTATO MODIFICADO ENTRE O FLANGE E A FACE DO ROLO; P: GAIOLA MOLDADA DE POLIAMIDA 66 REFORÇADA COM FIBRA DE VIDRO; C3: FOLGA MAIOR QUE NORMAL; DIÂMETRO INTERNO: 30 MM; DIÂMETRO EXTERNO: 62 MM; LARGURA: 16 MM; CAPACIDADE DE CARGA DINÂMICA: 44 KN; CAPACIDADE DE CARGA ESTÁTICA: 36,5 KN; VELOCIDADE DE REFERÊNCIA: 13000 RPM; VELOCIDADE LIMITE: 14000 RPM.	UN	6
76	<b>ROLAMENTO REF NU 207 ECP C3</b> ROLAMENTO DE UMA CARREIRA DE ROLOS CILÍNDRICOS. E: PROJETO INTERNO OTIMIZADO; C: CONTATO MODIFICADO ENTRE O FLANGE E A FACE DO ROLO; P: GAIOLA MOLDADA DE POLIAMIDA 66 REFORÇADA COM FIBRA DE VIDRO; C3: FOLGA MAIOR QUE NORMAL; DIÂMETRO INTERNO: 35 MM; DIÂMETRO EXTERNO: 72 MM; LARGURA: 17 MM; CAPACIDADE DE CARGA DINÂMICA: 56 KN; CAPACIDADE DE CARGA ESTÁTICA: 48 KN; VELOCIDADE DE REFERÊNCIA: 11000 RPM; VELOCIDADE LIMITE: 12000 RPM.	UN	2
77	<b>ROLAMENTO REF NU 208 ECP C3</b> ROLAMENTO DE UMA CARREIRA DE ROLOS CILÍNDRICOS. E: PROJETO INTERNO OTIMIZADO; C: CONTATO MODIFICADO ENTRE O FLANGE E A FACE DO ROLO; P: GAIOLA MOLDADA DE POLIAMIDA 66 REFORÇADA COM FIBRA DE VIDRO; C3: FOLGA MAIOR QUE NORMAL; DIÂMETRO INTERNO: 40 MM; DIÂMETRO EXTERNO: 80 MM; - LARGURA: 18 MM; CAPACIDADE DE CARGA DINÂMICA: 62 KN; CAPACIDADE DE CARGA ESTÁTICA: 53 KN; VELOCIDADE DE REFERÊNCIA: 9500 RPM; VELOCIDADE LIMITE: 11000 RPM.	UN	2
78	<b>ROLAMENTO REF NU 209 ECP C3</b> ROLAMENTO DE UMA CARREIRA DE ROLOS CILÍNDRICOS. E: PROJETO INTERNO OTIMIZADO; C: CONTATO MODIFICADO ENTRE O FLANGE E A FACE DO ROLO; P: GAIOLA MOLDADA DE POLIAMIDA 66 REFORÇADA COM FIBRA DE VIDRO; C3: FOLGA MAIOR QUE NORMAL; DIÂMETRO INTERNO: 45 MM; DIÂMETRO EXTERNO: 85 MM; LARGURA: 19 MM; CAPACIDADE DE CARGA DINÂMICA: 69,5 KN; CAPACIDADE DE CARGA ESTÁTICA: 64 KN; VELOCIDADE DE REFERÊNCIA: 9000 RPM; VELOCIDADE LIMITE: 9500 RPM.	UN	2
79	<b>ROLAMENTO REF NU 211 ECP C3</b> ROLAMENTO DE UMA CARREIRA DE ROLOS CILÍNDRICOS. E: PROJETO INTERNO OTIMIZADO; C: CONTATO MODIFICADO ENTRE O FLANGE E A FACE DO ROLO; P: GAIOLA MOLDADA DE POLIAMIDA 66 REFORÇADA COM FIBRA DE VIDRO; C3: FOLGA MAIOR QUE NORMAL; DIÂMETRO INTERNO: 55 MM; DIÂMETRO EXTERNO: 100 MM; LARGURA: 21 MM; CAPACIDADE DE CARGA DINÂMICA: 96,5 KN; CAPACIDADE DE CARGA ESTÁTICA: 95 KN; VELOCIDADE DE REFERÊNCIA: 7500 RPM; VELOCIDADE LIMITE: 8000 RPM.	UN	3



80	<p><b>ROLAMENTO REF NU 230 ECM C3</b>            ROLAMENTO DE UMA CARREIRA DE ROLOS CILÍNDRICOS.            E: PROJETO INTERNO OTIMIZADO; C: CONTATO MODIFICADO ENTRE O FLANGE E A FACE DO ROLO; M: GAIOLA USINADA DE LATÃO; C3: FOLGA MAIOR QUE NORMAL; DIÂMETRO INTERNO: 150 MM; DIÂMETRO EXTERNO: 270 MM; LARGURA: 45 MM; CAPACIDADE DE CARGA DINÂMICA: 510 KN; CAPACIDADE DE CARGA ESTÁTICA: 600 KN; VELOCIDADE DE REFERÊNCIA: 2600 RPM; VELOCIDADE LIMITE: 2800 RPM.</p>	UN	3
81	<p><b>ROLAMENTO REF NU 234 M C3</b>            ROLAMENTO DE UMA CARREIRA DE ROLOS CILÍNDRICOS.            M: GAIOLA USINADA DE LATÃO; C3: FOLGA MAIOR QUE NORMAL; DIÂMETRO INTERNO: 170 MM; DIÂMETRO EXTERNO: 310 MM; LARGURA: 52 MM; CAPACIDADE DE CARGA DINÂMICA: 585 KN; CAPACIDADE DE CARGA ESTÁTICA: 780 KN; VELOCIDADE DE REFERÊNCIA: 2000 RPM; VELOCIDADE LIMITE: 3300 RPM.</p>	UN	2
82	<p><b>ROLAMENTO REF NU 308 ECP C3</b>            ROLAMENTO DE UMA CARREIRA DE ROLOS CILÍNDRICOS.            E: PROJETO INTERNO OTIMIZADO; C: CONTATO MODIFICADO ENTRE O FLANGE E A FACE DO ROLO; P: GAIOLA MOLDADA DE POLIAMIDA 66 REFORÇADA COM FIBRA DE VIDRO; C3: FOLGA MAIOR QUE NORMAL; DIÂMETRO INTERNO: 40 MM; DIÂMETRO EXTERNO: 90 MM; LARGURA: 23 MM; CAPACIDADE DE CARGA DINÂMICA: 93 KN; CAPACIDADE DE CARGA ESTÁTICA: 78 KN; VELOCIDADE DE REFERÊNCIA: 8000 RPM; VELOCIDADE LIMITE: 9500 RPM.</p>	UN	4
83	<p><b>ROLAMENTO REF NU 310 ECP C3</b>            ROLAMENTO DE UMA CARREIRA DE ROLOS CILÍNDRICOS.            E: PROJETO INTERNO OTIMIZADO; C: CONTATO MODIFICADO ENTRE O FLANGE E A FACE DO ROLO; P: GAIOLA MOLDADA DE POLIAMIDA 66 REFORÇADA COM FIBRA DE VIDRO; C3: FOLGA MAIOR QUE NORMAL; DIÂMETRO INTERNO: 50 MM; DIÂMETRO EXTERNO: 110 MM; LARGURA: 27 MM; CAPACIDADE DE CARGA DINÂMICA: 127 KN; CAPACIDADE DE CARGA ESTÁTICA: 112 KN; VELOCIDADE DE REFERÊNCIA: 6700 RPM; VELOCIDADE LIMITE: 8000 RPM.</p>	UN	4
84	<p><b>ROLAMENTO REF NU 312 ECJ C3</b>            ROLAMENTO DE UMA CARREIRA DE ROLOS CILÍNDRICOS.            E: PROJETO INTERNO OTIMIZADO; C: CONTATO MODIFICADO ENTRE O FLANGE E A FACE DO ROLO; J: GAIOLA EM AÇO ESTAMPADO NÃO TEMPERADO; C3: FOLGA MAIOR QUE NORMAL; DIÂMETRO INTERNO: 60 MM; DIÂMETRO EXTERNO: 130 MM; LARGURA: 31 MM; CAPACIDADE DE CARGA DINÂMICA: 173 KN; CAPACIDADE DE CARGA ESTÁTICA: 160 KN; VELOCIDADE DE REFERÊNCIA: 5600 RPM; VELOCIDADE LIMITE: 6700 RPM.</p>	UN	2
85	<p><b>ROLAMENTO REF NU 315 ECP C3</b>            ROLAMENTO DE UMA CARREIRA DE ROLOS CILÍNDRICOS.            E: PROJETO INTERNO OTIMIZADO; C: CONTATO MODIFICADO ENTRE O FLANGE E A FACE DO ROLO; P: GAIOLA MOLDADA DE POLIAMIDA 66 REFORÇADA COM FIBRA DE VIDRO; C3: FOLGA MAIOR QUE NORMAL; DIÂMETRO INTERNO: 75 MM; DIÂMETRO EXTERNO: 160 MM; LARGURA: 37 MM; CAPACIDADE DE CARGA DINÂMICA: 280 KN; CAPACIDADE DE CARGA ESTÁTICA: 265 KN; VELOCIDADE DE REFERÊNCIA: 4500 RPM; VELOCIDADE LIMITE: 5300 RPM.</p>	UN	6
86	<p><b>ROLAMENTO REF NU 319 ECP C3</b>            ROLAMENTO DE UMA CARREIRA DE ROLOS CILÍNDRICOS. - EC: EXECUÇÃO REFORÇADA E CONTATO MODIFICADO ENTRE O FLANGE E A FACE DO ROLO; - P: GAIOLA MOLDADA DE POLIAMIDA REFORÇADA COM FIBRA DE VIDRO; - C3: FOLGA MAIOR QUE NORMAL; - DIÂMETRO INTERNO: 95 MM; - DIÂMETRO EXTERNO: 200 MM; - LARGURA: 45 MM; - CAPACIDADE DE CARGA DINÂMICA: 330 KN; - CAPACIDADE DE CARGA ESTÁTICA: 360 KN; - VELOCIDADE DE REFERÊNCIA: 3300 RPM; - VELOCIDADE LIMITE: 3800 RPM.</p>	UN	3
87	<p><b>ROLAMENTO REF NU 324 ECM C3</b>            ROLAMENTO DE UMA CARREIRA DE ROLOS CILÍNDRICOS.</p>	UN	8

	E: PROJETO INTERNO OTIMIZADO; C: CONTATO MODIFICADO ENTRE O FLANGE E A FACE DO ROLO; M: GAIOLA USINADA DE LATÃO; C3: FOLGA MAIOR QUE NORMAL; DIÂMETRO INTERNO: 120 MM; DIÂMETRO EXTERNO: 260 MM; LARGURA: 55 MM; CAPACIDADE DE CARGA DINÂMICA: 539 KN; CAPACIDADE DE CARGA ESTÁTICA: 620 KN; VELOCIDADE DE REFERÊNCIA: 2400 RPM; VELOCIDADE LIMITE: 3200 RPM.		
88	<b>ROLAMENTO REF NU 326 ECM C3</b> ROLAMENTO DE UMA CARREIRA DE ROLOS CILÍNDRICOS. E: PROJETO INTERNO OTIMIZADO; C: CONTATO MODIFICADO ENTRE O FLANGE E A FACE DO ROLO; M: GAIOLA USINADA DE LATÃO; C3: FOLGA MAIOR QUE NORMAL; DIÂMETRO INTERNO: 130 MM; DIÂMETRO EXTERNO: 280 MM; LARGURA: 58 MM; CAPACIDADE DE CARGA DINÂMICA: 627 KN; CAPACIDADE DE CARGA ESTÁTICA: 750 KN; VELOCIDADE DE REFERÊNCIA: 2200 RPM; VELOCIDADE LIMITE: 3000 RPM.	UN	2
89	<b>ROLAMENTO REF NU 330 ECM C3</b> ROLAMENTO DE UMA CARREIRA DE ROLOS CILÍNDRICOS. E: PROJETO INTERNO OTIMIZADO; C: CONTATO MODIFICADO ENTRE O FLANGE E A FACE DO ROLO; M: GAIOLA USINADA DE LATÃO; C3: FOLGA MAIOR QUE NORMAL; DIÂMETRO INTERNO: 150 MM; DIÂMETRO EXTERNO: 320 MM; LARGURA: 65 MM; CAPACIDADE DE CARGA DINÂMICA: 765 KN; CAPACIDADE DE CARGA ESTÁTICA: 950 KN; VELOCIDADE DE REFERÊNCIA: 2000 RPM; VELOCIDADE LIMITE: 2600 RPM.	UN	3
90	<b>ROLAMENTO REF NU 413 C3</b> ROLAMENTO DE UMA CARREIRA DE ROLOS CILÍNDRICOS. C3: FOLGA MAIOR QUE NORMAL; DIÂMETRO INTERNO: 65 MM; DIÂMETRO EXTERNO: 160 MM; LARGURA: 37 MM; CAPACIDADE DE CARGA DINÂMICA: 183 KN; CAPACIDADE DE CARGA ESTÁTICA: 190 KN; VELOCIDADE DE REFERÊNCIA: 4800 RPM; VELOCIDADE LIMITE: 5600 RPM.	UN	3

#### 4.1. Especificação Detalhada:

##### 4.1.1. GENERALIDADES

4.1.1.1. As principais especificações técnicas são as descritas neste Termo de Referência.

4.1.1.2. As presentes especificações têm por objetivo definir as características e padrões técnicos exigidos, assim como prover as instruções, recomendações e diretrizes requeridas para o fornecimento do objeto.

4.1.1.3. Devem vir acondicionados em embalagem original, protegidos contra influências externas e com uma camada de óleo anticorrosivo.

4.1.1.4. Devem vir marcados de modo visível e indelével com a designação da identificação básica, conforme exemplos do ANEXO B deste Termo.

4.1.1.5. Devem possuir código de rastreabilidade que permita identificar a origem, data, ano e lote de fabricação.

4.1.1.6. Os materiais, com especificações anexas, deverão ter proposta técnica avaliada e aprovada pela CAGECE, antes de se efetivar, através da ordem de fornecimento. Os materiais fornecidos serão submetidos à aprovação da Coordenação de Administração e Controle de materiais da CAGECE, e para tanto, a contratada deverá comunicar previamente a procedência de tais materiais e agendamento para vistorias e testes necessários.



COMPANHIA DE ÁGUA E ESGOTO DO CEARÁ

4.1.1.7. Frete (CIF), posto Fortaleza.

4.1.1.8. O fornecimento abrange também os itens a seguir relacionados, sem, entretanto se limitar a eles, bem como daqueles citados nas especificações, ficando claro que a responsabilidade do Fornecedor se estende até a entrega dos materiais, devidamente descarregados e armazenados nos locais definidos, e, recebidos e aceitos pela CAGECE.

- Embalagem e proteção para embarque;
- Descarga no local de entrega;
- Armazenamento no local de entrega;
- Inspeção final para verificação de danos de manuseio e transporte.
- Identificação (nome, data de validade e fabricação) visível.

#### **4.1.2. REGULAMENTAÇÃO DOS FORNECIMENTOS E CRITÉRIOS DE RECEBIMENTO**

4.1.2.1. O fornecimento dos materiais, às expensas do fornecedor, inclui fornecimento de embalagens apropriadas, transporte até o Centro de Distribuição da CAGECE situado na av. Carneiro de Mendonça s/n – Bairro Pici, conforme especificado na Ordem de Fornecimento, assim como a descarga dos materiais. Após o recebimento e aceite dos materiais pela CAGECE, manuseio e guarda será de responsabilidade da CAGECE.

4.1.2.2. Os materiais fornecidos deverão ter aprovação prévia da CAGECE;

4.1.2.3. Serão inspecionados e conferidos (qualitativa e quantitativa) pela CAGECE, todos os materiais apresentados para recebimento;

4.1.2.4. Reserva-se a CAGECE o direito de recusar, no todo ou em parte, qualquer produto considerado não conforme, defeituoso, imprestável, ou que, depois de inspecionado, não venha acompanhado do laudo de aprovação pelo serviço de inspeção de qualidade, ou ainda, que tenha sido danificado no transporte ou na descarga, obrigando-se a Contratada a substituí-lo, sem qualquer ônus adicional.

4.1.2.5. Ocorrendo rejeição, total ou parcial, dos materiais pelos critérios de aceitação ou rejeição previstos, a CAGECE sustará o pagamento da Nota Fiscal correspondente no todo ou em parte, bem como poderá exigir a substituição pelo fornecedor do material, no todo ou em parte;

4.1.2.6. A recusa de material pelo serviço de inspeção de qualidade não será motivo para prorrogação dos prazos de fornecimento dos materiais, parciais ou totais, fixados no contrato;

4.1.2.7. Os materiais colocados à disposição da Contratada por qualquer motivo (rejeição pela Inspeção de Qualidade, danificados ou quebrados durante o transporte, recebidos a mais do que contratado etc.) e que não forem apanhados dentro de 60 (sessenta) dias, a contar da data da comunicação da CAGECE, serão devolvidos com frete a ser pago pela Contratada ou, então, serão considerados inservíveis pela CAGECE, e assim, inutilizados sem qualquer reembolso à Contratada;



COMPANHIA DE ÁGUA E ESGOTO DO CEARÁ

4.1.2.8. A Ordem de Fornecimento gerada pela Gerência de Suprimentos - GESUP terá validade de 120 (cento e vinte) dias contados a partir da data de emissão.

## 5. DOS RECURSOS ORÇAMENTÁRIOS

5.1. As despesas decorrentes da contratação serão provenientes de recurso próprio da CAGECE

## 6. DA ENTREGA E DO RECEBIMENTO DO OBJETO

### 6.1. Quanto à entrega:

6.1.1. O objeto contratual deverá ser entregue em conformidade com as especificações estabelecidas neste instrumento, nos locais indicados no **anexo A** deste Termo no prazo de **30 (trinta)** dias contados a partir do recebimento da Ordem de Fornecimento.

6.1.2. Os atrasos ocasionados por motivo de força maior ou caso fortuito, desde que justificados até **02 (dois) dias úteis** antes do término do prazo de entrega, e aceitos pela contratante, não serão considerados como inadimplemento contratual.

### 6.2. Quanto ao recebimento:

6.2.1. **PROVISORIAMENTE**, mediante recibo, para efeito de posterior verificação da conformidade do objeto contratual com as especificações, devendo ser feito por pessoa credenciada pela CONTRATANTE.

6.2.2. **DEFINITIVAMENTE**, sendo expedido Termo de Recebimento Definitivo, após a verificação da qualidade e quantidade do objeto, certificando-se de que todas as condições estabelecidas foram atendidas, e consequente aceitação das Notas Fiscais pelo Gestor do contrato, devendo haver rejeição no caso de desconformidade.

## 7. DO PAGAMENTO

7.1. O pagamento será efetuado no trigésimo dia contado da data da apresentação da nota fiscal devidamente atestada pelo gestor da contratação, acompanhada de todos os documentos complementares descritos no item 7.4, mediante crédito em conta-corrente em nome da contratada, exclusivamente no **Banco Bradesco S/A**.

7.1.1. A partir da data da entrega da nota fiscal, o fornecedor tem 5 (cinco) dias para apresentar todos os documentos complementares. Caso seja ultrapassado este prazo, os 30 dias citados no item 7.1 somente começarão a contar a partir da data de entrega do último documento complementar exigido no subitem 7.4.

7.1.2. A nota fiscal que apresente incorreções será devolvida à contratada para as devidas correções. Nesse caso, o prazo de que trata o subitem 7.1 começará a fluir a partir da data de apresentação da nota fiscal/fatura corrigida.

7.2. Não será efetuado qualquer pagamento à contratada, em caso de descumprimento das condições de habilitação e qualificação exigidas na licitação.

7.3. É vedada a realização de pagamento antes da execução do objeto ou se o mesmo não estiver de acordo com as especificações deste instrumento.

7.4. Os pagamentos encontram-se ainda condicionados à apresentação dos seguintes documentos complementares a nota fiscal:

7.4.1. Certidão Conjunta Negativa de Débitos relativos aos Tributos Federais e à Dívida Ativa da União; Certidão Negativa de Débitos Estaduais; Certidão Negativa de Débitos Municipais; Certificado de Regularidade do FGTS – CRF; Certidão Negativa de Débitos Trabalhistas – CNDT.

7.5. Toda a documentação exigida deverá ser apresentada em original ou por qualquer processo de reprografia. Caso esta documentação tenha sido emitida pela internet, só será aceita após a confirmação de sua autenticidade.

7.6. Nos casos de eventuais atrasos ou antecipações de pagamentos, haverá recomposição ou desconto com base nos juros de mora de 1% (um por cento) ao mês “pro rata die”, a partir da data do vencimento e a data do efetivo pagamento.

## 8. DAS SANÇÕES ADMINISTRATIVAS

8.1. No caso de inadimplemento de suas obrigações, a contratada estará sujeita, sem prejuízo das sanções legais nas esferas civil e criminal, às seguintes penalidades:

8.1.1. Multas, estipuladas na forma a seguir:

a) Multa diária de **0,3% (três décimos por cento)**, no caso de atraso na execução do objeto contratual até o 30º (trigésimo) dia, sobre o valor da ordem de fornecimento.

b) Multa diária de **0,5% (cinco décimos por cento)**, no caso de atraso na execução do objeto contratual superior a 30 (trinta) dias, sobre o valor da ordem de fornecimento. A aplicação da presente multa exclui a aplicação da multa prevista na alínea anterior.

c) Multa diária de **0,1% (um décimo por cento)** sobre o valor da ordem de fornecimento, em caso de descumprimento das demais cláusulas estabelecidas neste instrumento, elevada para 0,3% (três décimos por cento), em caso de reincidência.

d) Multa de **20% (vinte por cento)**, sobre o valor da ordem de fornecimento, no caso de desistência da execução do objeto ou rescisão contratual não motivada pela contratante.

8.1.2. Impedimento de licitar e contratar com a Administração, sendo, então, descredenciada no cadastro de fornecedores da Secretaria do Planejamento e Gestão (SEPLAG), do Estado do Ceará, pelo prazo de até **5 (cinco) anos**, enquanto perdurarem os motivos determinantes da punição ou até que seja promovida a reabilitação perante a própria autoridade que aplicou a penalidade, sem prejuízo das multas previstas neste instrumento e das demais cominações legais.

## 9. DAS OBRIGAÇÕES DA CONTRATADA

9.1. Executar o objeto em conformidade com as condições deste instrumento.

9.2. Manter durante toda a execução contratual, em compatibilidade com as obrigações assumidas, todas as condições de habilitação e qualificação exigidas na dispensa de licitação.

9.3. Aceitar, nas mesmas condições contratuais, os percentuais de acréscimos ou supressões limitados ao estabelecido no §1º, do art. 65, da Lei Federal nº 8.666/1993, tomando-se por base o valor contratual.

9.4. Responsabilizar-se pelos danos causados diretamente à contratante ou a terceiros, decorrentes da sua culpa ou dolo, quando da execução do objeto, não podendo ser arguido para efeito de exclusão ou redução de sua responsabilidade o fato de a contratante proceder à fiscalização ou acompanhar a execução contratual.

9.5. Responder por todas as despesas diretas e indiretas que incidam ou venham a incidir sobre a execução contratual, inclusive as obrigações relativas a salários, previdência social, impostos, encargos sociais e outras providências, respondendo obrigatoriamente pelo fiel cumprimento das leis trabalhistas e específicas de acidentes do trabalho e legislação correlata, aplicáveis ao pessoal empregado na execução contratual.

9.6. Prestar imediatamente as informações e os esclarecimentos que venham a ser solicitados pela contratante, salvo quando implicarem em indagações de caráter técnico, hipótese em que serão respondidas no prazo de 24 (vinte e quatro) horas.

9.7. Substituir ou reparar o objeto contratual que comprovadamente apresente condições de defeito ou em desconformidade com as especificações deste termo, no **prazo de 05 (cinco) dias**, contados da sua notificação.

9.8. Cumprir, quando for o caso, as condições de garantia do objeto, responsabilizando-se pelo período oferecido em sua proposta comercial, observando o prazo mínimo exigido pela Administração.

9.9. Providenciar a substituição de qualquer profissional envolvido na execução do objeto contratual, cuja conduta seja considerada indesejável pela fiscalização da contratante.

## 10. DAS OBRIGAÇÕES DA CONTRATANTE

10.1. Solicitar a execução do objeto à contratada através da emissão de Ordem de Fornecimento.

10.2. Proporcionar à contratada todas as condições necessárias ao pleno cumprimento das obrigações decorrentes do objeto contratual, consoante estabelece a Lei Federal no 8.666/1993 e suas alterações.

10.3. Fiscalizar a execução do objeto contratual, através de sua unidade competente, podendo, em decorrência, solicitar providências da contratada, que atenderá ou justificará de imediato.

10.4. Notificar a contratada de qualquer irregularidade decorrente da execução do objeto contratual.

10.5. Efetuar os pagamentos devidos à contratada nas condições estabelecidas neste Termo.

10.6. Aplicar as penalidades previstas em lei e neste instrumento.

10.7. Assegurar-se de que os preços Contratados estão compatíveis com àqueles praticados no mercado pelas demais empresas do mesmo ramo, de forma a garantir que os preços Contratados continuem a ser os mais vantajosos para a Administração;

10.8. Assegurar os recursos financeiros necessários para contratação do objeto;

## 11. DA FISCALIZAÇÃO

11.1. A execução contratual será acompanhada e fiscalizada pela Gerência de Suprimentos - GESUP especialmente designada para este fim pela contratante, de acordo com o estabelecido no art. 67, da Lei Federal nº 8.666/1993, doravante denominado simplesmente de GESTOR.

## 12. DOS ANEXOS DO TERMO DE REFERÊNCIA

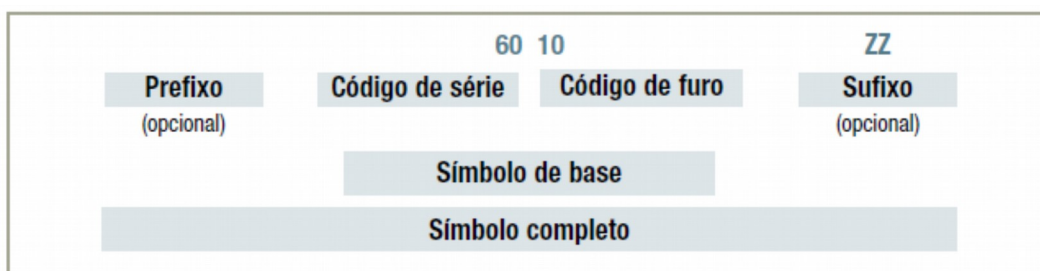
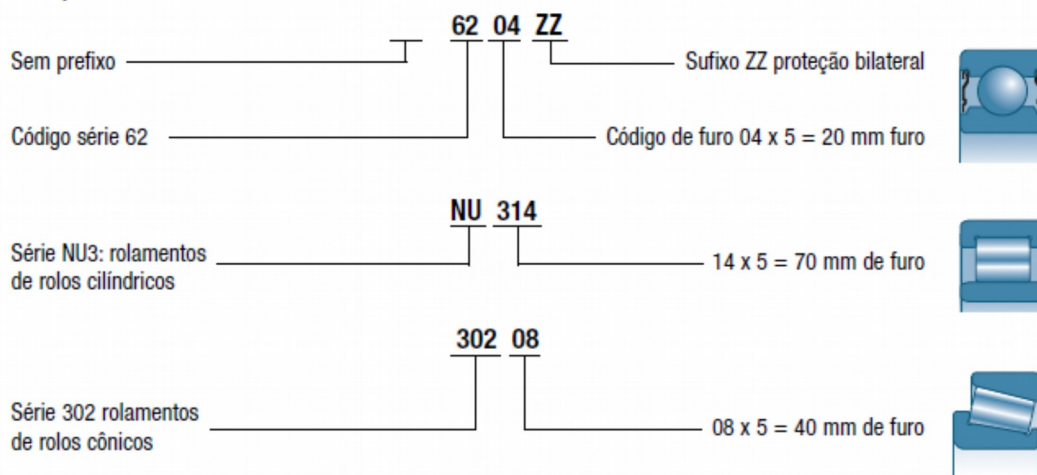
### 12.1 - ANEXO A- DO LOCAL E HORÁRIO PARA ENTREGA

### 12.2 - ANEXO B - IDENTIFICAÇÃO BÁSICA

#### ANEXO A – DO LOCAL E HORÁRIO PARA ENTREGA

Órgão/Entidade	Endereço	Horários/dias
CAGECE	Centro de Distribuição da CAGECE, Av. Carneiro de Mendonça s/n Bairro: Pici – Fortaleza – CE - (85) 3101-5611	08 às 11h e 13 às 16h de segunda a sexta-feira



**ANEXO B – IDENTIFICAÇÃO BÁSICA**

**Exemplos:**


JOSÉ DELANO GONDIM JÚNIOR  
GERÊNCIA DE MANUTENÇÃO ESTRATÉGICA – GEMAE

DOMINGOS SÁVIO CARDOSO BRAGA  
DIRETOR DE OPERAÇÕES – CAGECE



COMPANHIA DE ÁGUA E ESGOTO DO CEARÁ

NEURISANGELO CAVALCANTE DE FREITAS  
DIRETOR-PRESIDENTE – CAGECE

## ANEXO II - CARTA PROPOSTA

À

Gerência de Manutenção Estratégica - GEMAE

Ref.: Dispensa de Licitação Nº 20170004 para aquisição de **ROLAMENTOS**

A proposta comercial encontra-se em conformidade com as informações previstas no Edital e seus anexos.

### 1. Identificação do licitante:

- Razão Social:
- CPF/CNPJ e Inscrição Estadual:
- Endereço completo:
- Representante Legal (nome, nacionalidade, estado civil, profissão, RG, CPF, domicílio):
- Telefone, celular, fax, e-mail:

### 2. Condições Gerais da Proposta:

- A presente proposta é válida por \_\_\_\_\_(\_\_\_\_\_) dias, contados da abertura das propostas.
- O objeto contratual terá a garantia de \_\_\_\_\_(\_\_\_\_\_)\_\_\_\_\_ .

### 3. Formação do Preço

GRUPO ____					
ITEM	ESPECIFICAÇÃO	UNIDADE DE MEDIDA	QUANT.	VALOR UNITÁRIO	VALOR TOTAL (R\$)
01					
VALOR GLOBAL (R\$) Valor por extenso (_____)					

**OBS¹:** A Proposta comercial deverá ter a especificação técnica e marca do Produto onde possamos verificar e confirmar as exigências deste Termo.

Local e data

Assinatura do representante legal  
(Nome e cargo)



COMPANHIA DE ÁGUA E ESGOTO DO CEARÁ

### **ANEXO III - DECLARAÇÃO RELATIVA AO TRABALHO DE EMPREGADO MENOR**

#### **MODELO – EMPREGADOR PESSOA FÍSICA/PESSOA JURÍDICA**

(Identificação do licitante), inscrito no CPF/CNPJ nº \_\_\_\_\_, DECLARA, para fins do disposto no inciso V, do art. 27, da Lei Federal nº 8.666, de 21 de junho de 1993, acrescido pela Lei Federal nº 9.854, de 27 de outubro de 1999, que não emprega em trabalho noturno, perigoso ou insalubre, menores de dezoito anos e, em qualquer trabalho, menores de dezesseis anos, salvo na condição de aprendiz, a partir de quatorze anos.

Local e data

Assinatura do representante legal

(Nome e cargo)



COMPANHIA DE ÁGUA E ESGOTO DO CEARÁ

**ANEXO IV - MODELO DE DECLARAÇÃO DE HABILITAÇÃO**

(colocar em papel timbrado quando se tratar de pessoa jurídica)

\_\_\_\_\_, inscrita no CPF/CNPJ nº \_\_\_\_\_, sediada à Rua/Avenida \_\_\_\_\_ nº \_\_\_\_\_, Bairro \_\_\_\_\_, na cidade de \_\_\_\_\_ Estado de \_\_\_\_\_, DECLARA, para efeito do cumprimento ao estabelecido no inciso VII, do art. 4º, da Lei Federal nº 10.520, de 17/07/2002, sob as penas da lei que cumpre plenamente os requisitos de habilitação exigidos no edital de Dispensa de Licitação nº \_\_\_\_\_.

\_\_\_\_\_, de \_\_\_\_\_ de \_\_\_\_\_.  
(Local)

Assinatura,  
nome e número da identidade do declarante



COMPANHIA DE ÁGUA E ESGOTO DO CEARÁ

## ANEXO V- MODELO DE FICHA DE CREDENCIAMENTO

MODALIDADE: Dispensa de Licitação nº 20170004

OBJETO: Aquisição de \_\_\_\_\_ acordo com as especificações e quantitativos previstos no Anexo I - Termo de Referência do edital.

NOME DO LICITANTE: \_\_\_\_\_

CNPJ/CPF \_\_\_\_\_

ENDEREÇO COMPLETO: \_\_\_\_\_ Nº \_\_\_\_\_

BAIRRO: \_\_\_\_\_ CIDADE: \_\_\_\_\_ CEP: \_\_\_\_\_

FONE: \_\_\_\_\_ FAX: \_\_\_\_\_

ENDEREÇO ELETRÔNICO DO LICITANTE: \_\_\_\_\_

PESSOA P/ CONTATO: \_\_\_\_\_

\_\_\_\_\_, de \_\_\_\_\_ de \_\_\_\_\_.  
(Local)

\_\_\_\_\_  
(NOME / FUNÇÃO)



COMPANHIA DE ÁGUA E ESGOTO DO CEARÁ





COMPANHIA DE ÁGUA E ESGOTO DO CEARÁ

## ANEXO IV - MINUTA DO CONTRATO

CONTRATO Nº \_\_\_\_\_ - 2017 - CAGECE

PROCESSO Nº \_\_\_\_\_

CONTRATO QUE ENTRE SI CELEBRAM (O)A \_\_\_\_\_

E (O) A \_\_\_\_\_, ABAIXO  
QUALIFICADOS, PARA O FIM QUE NELE SE DECLARA.

A **COMPANHIA DE ÁGUA E ESGOTO DO CEARÁ – CAGECE** situada(o) na \_\_\_\_\_, inscrita(o) no CNPJ sob o nº \_\_\_\_\_, doravante denominada(o) **CONTRATANTE**, neste ato representada(o) pelo \_\_\_\_\_, (nacionalidade), portador da Carteira de Identidade nº \_\_\_\_\_, e do CPF nº \_\_\_\_\_, residente e domiciliada(o) em (Município - UF), na \_\_\_\_\_, e a \_\_\_\_\_, com sede na \_\_\_\_\_, CEP: \_\_\_\_\_, Fone: \_\_\_\_\_, inscrita no CPF/CNPJ sob o nº \_\_\_\_\_, doravante denominada **CONTRATADA**, representada neste ato pelo \_\_\_\_\_, (nacionalidade), portador da Carteira de Identidade nº \_\_\_\_\_, e do CPF nº \_\_\_\_\_, residente e domiciliada(o) em (Município - UF), na \_\_\_\_\_, têm entre si justa e acordada a celebração do presente contrato, mediante as cláusulas e condições seguintes:

### CLÁUSULA PRIMEIRA – DA FUNDAMENTAÇÃO

1.1. O presente contrato tem como fundamento o edital da Dispensa de Licitação 20170004 e seus anexos, os preceitos do direito público, e a Lei Federal nº 8.666/1993, com suas alterações, e, ainda, outras leis especiais necessárias ao cumprimento de seu objeto.

### CLÁUSULA SEGUNDA – DA VINCULAÇÃO AO EDITAL E A PROPOSTA

2.1. O cumprimento deste contrato está vinculado aos termos do edital **da Dispensa de Licitação contida no processo 0700.000016/2017-29** e seus anexos, e à proposta da **CONTRATADA**, os quais constituem parte deste instrumento, independente de sua transcrição.

### CLÁUSULA TERCEIRA – DO OBJETO

3.1. Constitui objeto deste contrato a aquisição de **ROLAMENTOS**, de acordo com as especificações e quantitativos previstos no Anexo I – Termo de Referência do edital e na proposta da **CONTRATADA**.

### CLÁUSULA QUARTA – DA FORMA DE FORNECIMENTO

4.1. A entrega do objeto dar-se-á sob a forma Integral (única parcela), nos termos estabelecidos na Cláusula Décima do presente instrumento.

### CLÁUSULA QUINTA – DOS PREÇOS E DO REAJUSTAMENTO

5.1. O preço contratual global importa na quantia de R\$ \_\_\_\_\_ (\_\_\_\_\_).

5.2. O preço é fixo e irrevogável

## **CLÁUSULA SEXTA – DO PAGAMENTO**

6.1. O pagamento será efetuado no trigésimo dia contado da data da apresentação da nota fiscal devidamente atestada pelo gestor da contratação, acompanhada de todos os documentos complementares descritos no item 6.4. deste instrumento, mediante crédito em conta-corrente em nome da contratada, exclusivamente no Banco Bradesco S/A.

6.1.1. A partir da data da entrega da nota fiscal, o fornecedor tem 5 (cinco) dias para apresentar todos os documentos complementares. Caso seja ultrapassado este prazo, os 30 dias citados no item 6.1. deste instrumento, somente começarão a contar a partir da data de entrega do último documento complementar exigido no subitem 6.4. deste instrumento.

6.1.2. A nota fiscal que apresente incorreções será devolvida à contratada para as devidas correções. Nesse caso, o prazo de que trata o subitem 6.1. deste instrumento, começará a fluir a partir da data de apresentação da nota fiscal/fatura corrigida.

6.2. Não será efetuado qualquer pagamento à CONTRATADA, em caso de descumprimento das condições de habilitação e qualificação exigidas na licitação.

6.3. É vedada a realização de pagamento antes da execução do objeto ou se o mesmo não estiver de acordo com as especificações do Anexo I – Termo de Referência do edital da Dispensa de Licitação nº 20170004.

6.4. Os pagamentos encontram-se ainda condicionados à apresentação dos seguintes documentos complementares a nota fiscal:

6.4.1. Certidão Conjunta Negativa de Débitos relativos aos Tributos Federais e à Dívida Ativa da União; Certidão Negativa de Débitos Estaduais; Certidão Negativa de Débitos Municipais; Certificado de Regularidade do FGTS – CRF; Certidão Negativa de Débitos Trabalhistas – CNDT;

6.5. Toda a documentação exigida deverá ser apresentada em original ou por qualquer processo de reprografia, obrigatoriamente autenticada em cartório. Caso esta documentação tenha sido emitida pela Internet, só será aceita após a confirmação de sua autenticidade.

6.6. Nos casos de eventuais atrasos ou antecipações de pagamentos, haverá recomposição ou desconto com base nos juros de mora de 1% (um por cento) ao mês “pro rata die”, a partir da data do vencimento e a data do efetivo pagamento.

## **CLÁUSULA SÉTIMA – DOS RECURSOS ORÇAMENTÁRIOS**

7.1. As despesas decorrentes da contratação serão provenientes dos recursos PRÓPRIOS DA CAGECE.

## **CLÁUSULA OITAVA – DO PRAZO**



COMPANHIA DE ÁGUA E ESGOTO DO CEARÁ

8.1. O prazo de vigência deste contrato é de 180 (cento e oitenta) dias, contado a partir da sua assinatura, devendo ser publicado na forma do parágrafo único, do art. 61, da Lei Federal nº 8.666/1993.

8.2. O prazo de execução do objeto deste contrato é de 30 (trinta) dias, contado a partir do recebimento da Ordem de Fornecimento.

#### **CLÁUSULA NONA – DA GARANTIA CONTRATUAL**

9.1. Não será exigida prestação de garantia para esta contratação.

#### **CLÁUSULA DÉCIMA – DA ENTREGA E DO RECEBIMENTO**

10.1. Quanto à entrega:

10.1.1. O objeto contratual deverá ser entregue em conformidade com as especificações estabelecidas no Anexo I Termo de Referência do edital, no prazo de **30 (trinta) dias** contado a partir do recebimento da ordem de fornecimento, no Centro de Distribuição da CAGECE, av. Carneiro de Mendonça s/n Bairro: Pici - Fortaleza – CE-(85) 3101-5611, de 08 às 17h – de segunda-feira a sexta-feira.

10.1.2. Os atrasos ocasionados por motivo de força maior ou caso fortuito, desde que justificados até 2 (dois) dias úteis antes do término do prazo de entrega, e aceitos pela CONTRATANTE, não serão considerados como inadimplemento contratual.

10.2. Quanto ao recebimento:

10.2.1. PROVISORIAMENTE, mediante recibo, para efeito de posterior verificação da conformidade do objeto com as especificações, devendo ser feito por pessoa credenciada pela CONTRATANTE.

10.2.2. DEFINITIVAMENTE, sendo expedido termo de recebimento definitivo, após verificação da qualidade e da quantidade do objeto, certificando-se de que todas as condições estabelecidas foram atendidas e, conseqüente aceitação das notas fiscais pelo gestor da contratação, devendo haver rejeição no caso de desconformidade.

#### **CLÁUSULA DÉCIMA PRIMEIRA – DAS OBRIGAÇÕES DA CONTRATADA**

11.1. Executar o objeto em conformidade com as condições deste instrumento.

11.2. Manter durante toda a execução contratual, em compatibilidade com as obrigações assumidas, todas as condições de habilitação e qualificação exigidas.

11.3. Aceitar, nas mesmas condições contratuais, os percentuais de acréscimos ou supressões limitados ao estabelecido no §1º, do art. 65, da Lei Federal nº 8.666/1993, tomando-se por base o valor contratual.

11.4. Responsabilizar-se pelos danos causados diretamente à CONTRATANTE ou a terceiros, decorrentes da sua culpa ou dolo, quando da execução do objeto, não podendo ser arguido para efeito de exclusão ou redução de sua responsabilidade o fato da CONTRATANTE proceder à fiscalização ou acompanhar a execução contratual.

11.5. Responder por todas as despesas diretas e indiretas que incidam ou venham a incidir sobre a execução deste contrato, inclusive as obrigações relativas a salários, previdência social, impostos, encargos sociais e outras providências, respondendo obrigatoriamente pelo fiel cumprimento das leis trabalhistas e específicas de acidentes do trabalho e legislação correlata, aplicáveis ao pessoal empregado na execução contratual.



COMPANHIA DE ÁGUA E ESGOTO DO CEARÁ

11.6. Prestar imediatamente as informações e os esclarecimentos que venham a ser solicitados pela CONTRATANTE, salvo quando implicarem em indagações de caráter técnico, hipótese em que serão respondidas no prazo de 24 (vinte e quatro) horas.

11.7. Substituir ou reparar o objeto contratual que comprovadamente apresente condições de defeito ou em desconformidade com as especificações do Anexo I – Termo de Referência do edital, no prazo de **05 (cinco) dias** contados da sua notificação.

11.8. Cumprir, quando for o caso, as condições de garantia do objeto, responsabilizando-se pelo período oferecido em sua proposta comercial, observando o prazo mínimo exigido pela Administração.

11.9. Providenciar a substituição de qualquer profissional envolvido na execução do objeto contratual, cuja conduta seja considerada indesejável pela fiscalização da CONTRATANTE.

### **CLÁUSULA DÉCIMA SEGUNDA – DAS OBRIGAÇÕES DA CONTRATANTE**

12.1. Solicitar a execução do objeto à CONTRATADA através da emissão de Ordem de Fornecimento.

12.2. Proporcionar à CONTRATADA todas as condições necessárias ao pleno cumprimento das obrigações decorrentes do objeto contratual, consoante estabelece a Lei Federal nº 8.666/1993 e suas alterações.

12.3. Fiscalizar a execução do objeto contratual através de sua unidade competente, podendo, em decorrência, solicitar providências da CONTRATADA, que atenderá ou justificará de imediato.

12.4. Notificar a CONTRATADA, de qualquer irregularidade decorrente da execução do objeto contratual.

12.5. Efetuar os pagamentos devidos à CONTRATADA nas condições estabelecidas neste contrato.

12.6. Aplicar as penalidades previstas em lei e neste instrumento.

12.7. Na hipótese de a CONTRATADA não cumprir o objeto contratual, mantidas as situações normais de disponibilidade e volume dos materiais, arcando a referida CONTRATADA com quaisquer prejuízos que tal ato acarretar à CONTRATANTE.

12.8. Assegurar-se de que os preços Contratados estão compatíveis com àqueles praticados no mercado pelas demais empresas do mesmo ramo, de forma a garantir que os preços Contratados continuem a ser os mais vantajosos para a Administração.

12.9. Assegurar os recursos financeiros necessários para contratação do objeto.

### **CLÁUSULA DÉCIMA TERCEIRA – DA FISCALIZAÇÃO**

13.1. A execução contratual será acompanhada e fiscalizada pela Gerência de Suprimentos GESUP da CAGECE, especialmente designado para este fim pela CONTRATANTE, de acordo com o estabelecido no art. 67, da Lei Federal nº 8.666/1993, doravante denominado simplesmente de GESTOR.

### **CLÁUSULA DÉCIMA QUARTA – DAS SANÇÕES ADMINISTRATIVAS**

14.1. No caso de inadimplemento de suas obrigações, a CONTRATADA estará sujeita, sem prejuízo das sanções legais nas esferas civil e criminal, às seguintes penalidades:

14.1.1. Multas, estipuladas na forma a seguir:



COMPANHIA DE ÁGUA E ESGOTO DO CEARÁ

- Multa diária de 0,3% (três décimos por cento), no caso de atraso na execução do objeto contratual até o 30º (trigésimo) dia, sobre o valor da ordem de fornecimento.
- Multa diária de 0,5% (cinco décimos por cento), no caso de atraso na execução do objeto contratual superior a 30 (trinta) dias, sobre o valor da ordem de fornecimento. A aplicação da presente multa exclui a aplicação da multa prevista na alínea anterior.
- Multa diária de 0,1% (um décimo por cento) sobre o valor da ordem de fornecimento, em caso de descumprimento das demais cláusulas contratuais, elevada para 0,3% (três décimos por cento) em caso de reincidência.
- Multa de 20% (vinte por cento) sobre o valor do contrato, no caso de desistência da execução do objeto ou rescisão contratual não motivada pela CONTRATANTE.

14.1.2. Impedimento de licitar e contratar com a Administração, sendo, então descredenciada no cadastro de fornecedores da Secretaria do Planejamento e Gestão (SEPLAG), do Estado do Ceará, pelo prazo de até 5 (cinco) anos, enquanto perdurarem os motivos determinantes da punição ou até que seja promovida a reabilitação perante a própria autoridade que aplicou a penalidade, sem prejuízo das multas previstas neste instrumento e das demais cominações legais.

14.2. Se não for possível o pagamento das multas por meio de descontos dos créditos existentes, a CONTRATADA recolherá as multas por meio de Documento de Arrecadação Estadual (DAE), podendo ser substituído por outro instrumento legal, em nome do órgão CONTRATANTE. Se não o fizer, será cobrada em processo de execução.

14.3. Nenhuma sanção será aplicada sem garantia da ampla defesa e contraditório, na forma da lei.

#### **CLÁUSULA DÉCIMA QUINTA – DA RESCISÃO CONTRATUAL**

15.1. A inexecução total ou parcial deste contrato e a ocorrência de quaisquer dos motivos constantes no art. 78, da Lei Federal nº 8.666/1993 será causa para sua rescisão, na forma do art. 79, com as consequências previstas no art. 80, do mesmo diploma legal.

15.2. Este contrato poderá ser rescindido a qualquer tempo pela CONTRATANTE, mediante aviso prévio de no mínimo 30 (trinta) dias, nos casos das rescisões decorrentes do previsto no inciso XII, do art. 78, da Lei Federal nº 8.666/1993, sem que caiba à CONTRATADA direito à indenização de qualquer espécie.

#### **CLÁUSULA DÉCIMA SEXTA – DO FORO**

16.1. Fica eleito o Foro do município de Fortaleza, do Estado do Ceará, para dirimir quaisquer questões decorrentes da execução deste contrato, que não puderem ser resolvidas na esfera administrativa.

E, por estarem de acordo, foi mandado lavrar o presente contrato, que está visado pela Assessoria Jurídica da CONTRATANTE, e do qual se extraíram 3 (três) vias de igual teor e forma, para um só efeito, as quais, depois de lidas e achadas conforme, vão assinadas pelos representantes das partes e pelas testemunhas abaixo.

Local e data



COMPANHIA DE ÁGUA E ESGOTO DO CEARÁ

(nome do representante)

(nome do representante)

CONTRATANTE

CONTRATADO(A)

Testemunhas:

(nome da testemunha 1)

(nome da testemunha 2)

RG:

RG:

CPF:

CPF:

Visto:

(Nome do(a) procurador(a)/assessor(a) jurídico(a) da CONTRATANTE)