

Companhia de Água e Esgoto do Ceará

DEN - Diretoria de Engenharia

GPROJ - Gerência de Projetos de Engenharia

Maranguape / Maracanaú - CE Taquarão

Projeto Básico de Ampliação do Sistema de
Abastecimento de Água da RMF com a interligação de
Maranguape e Maracanaú

VOLUME II - TOMO I
Peças Gráficas

Cagece

OUTUBRO/2022



EQUIPE TÉCNICA DA GPROJ – Gerência de Projetos

Produto: Projeto Básico de Ampliação do Sistema de Abastecimento de Água da RMF com a interligação de Maranguape e Maracanaú

Gerente de Projetos de Engenharia

Eng. Raul Marchesi de Camargo Neves

Coordenação de Projetos Técnicos

Eng. Jorge Humberto Leal de Saboia

Coordenação de Serviços Técnicos de Apoio

Eng. Cícero Santiago Barros

Coordenação de Custos e Orçamentos de Obras

Eng. Witalo Rocha do Nascimento

Engenheiro Projetista

Eng. Wellington Santiago Lopes

Desenhos

Kaio Bevilaqua

Lisboa Jr.

Edição Final

Rafaela da Costa Viana

Patricia Rodrigeus da Siva

Colaboração

Ana Beatriz de Oliveira Montezuma

Gleiciane Cavalcante Gomes

Arquivo Técnico

Patrícia Santos Silva

APRESENTAÇÃO

O presente documento consiste no Projeto Básico de Ampliação do Sistema de Abastecimento de Água da RMF com a interligação de Maranguape e Maracanaú.

O projeto proposto integra a 2ª etapa do Sistema Taquarão no qual previa a disponibilidade de 441 l/s para atendimento de Maranguape e complementação da vazão necessária ao atendimento de Maracanaú. Após estudos detalhados (Simulação do Macrossistema), constatou-se que é possível incrementar, de forma gravitária, a vazão destinada a Maracanaú, e desta forma a vazão do sistema proposto pode atingir 483 l/s.

O sistema será implantado em uma única etapa, composta por: Instalação de mais 01 conjunto motobomba na EEAT-Taquarão, ampliação do sistema de proteção aos transientes da EEAT-Taquarão, adutora principal com extensão de aproximadamente 11,6 km, ligando o reservatório Taquarão à Maranguape, uma subadutora de aproximadamente 0,4 km para reforçar o atendimento de Maracanaú, e um booster que complementar a energia necessária para chegar ao RAP da ETA de Maranguape.

Estas ações irão proporcionar os seguintes benefícios ao sistema de abastecimento de água de Maranguape/Maracanaú:

- Abastecimento da Sede Municipal de Maranguape com água tratada proveniente da ETA Oeste, atendendo aos padrões de potabilidade com garantia de fornecimento;
- Desativação da ETA de Maranguape;
- Reforço no sistema de abastecimento de Maracanaú, permitindo expansão da oferta na região oeste do município;
- Aumento da confiabilidade do sistema de distribuição de Maracanaú, viabilizado pela redundância do mesmo, dado que o sistema de Maracanaú integra o Macrossistema de Fortaleza, e atualmente é atendido pelo sistema Gavião.

Este documento é parte integrante do seguinte conjunto de volumes:

- VOLUME I – Relatório Geral e Memorial de Cálculo;
- **VOLUME II – Peças Gráficas;**
 - Tomo I
 - Tomo II

- VOLUME III – Relatório de Sondagem;
 - Tomo I
 - Tomo II
- VOLUME IV – Projeto Elétrico e Automação;
- VOLUME V – Projeto Estrutural.



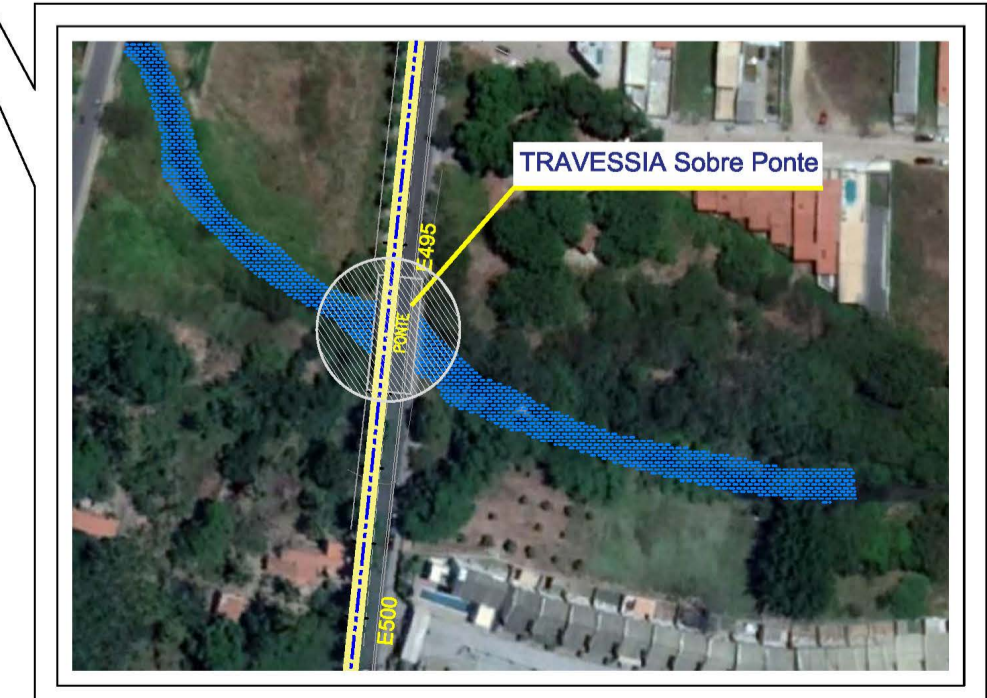
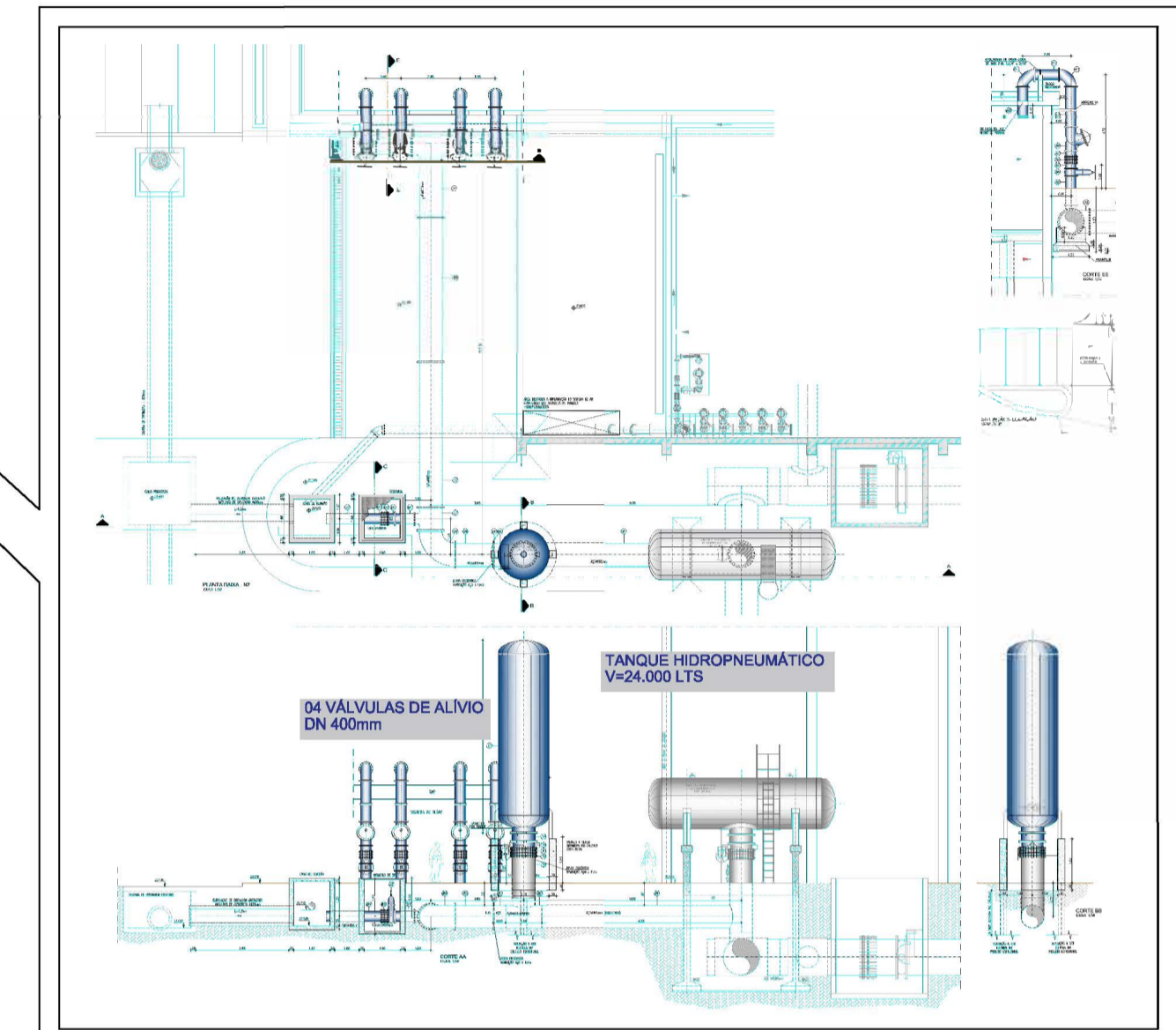
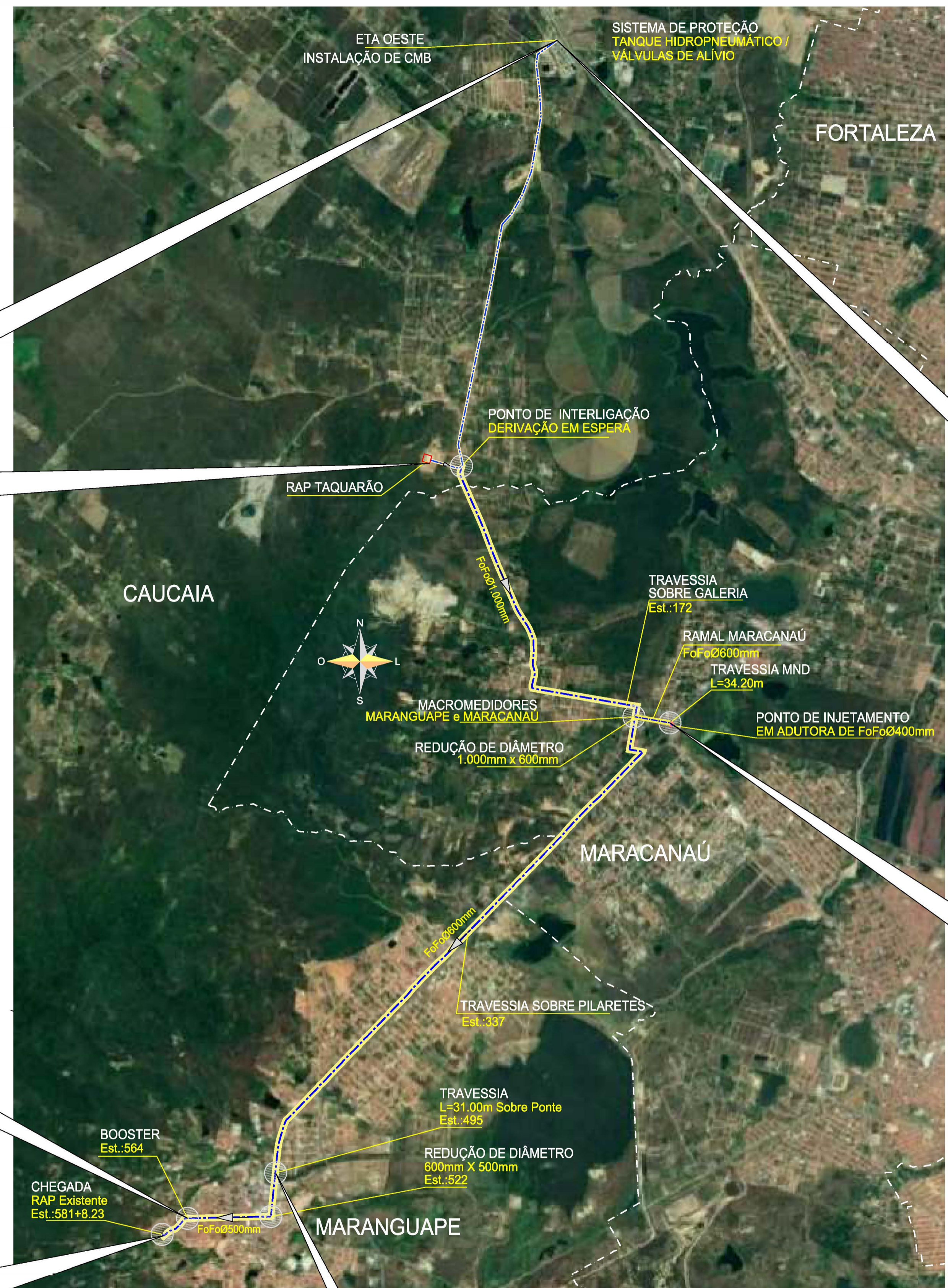
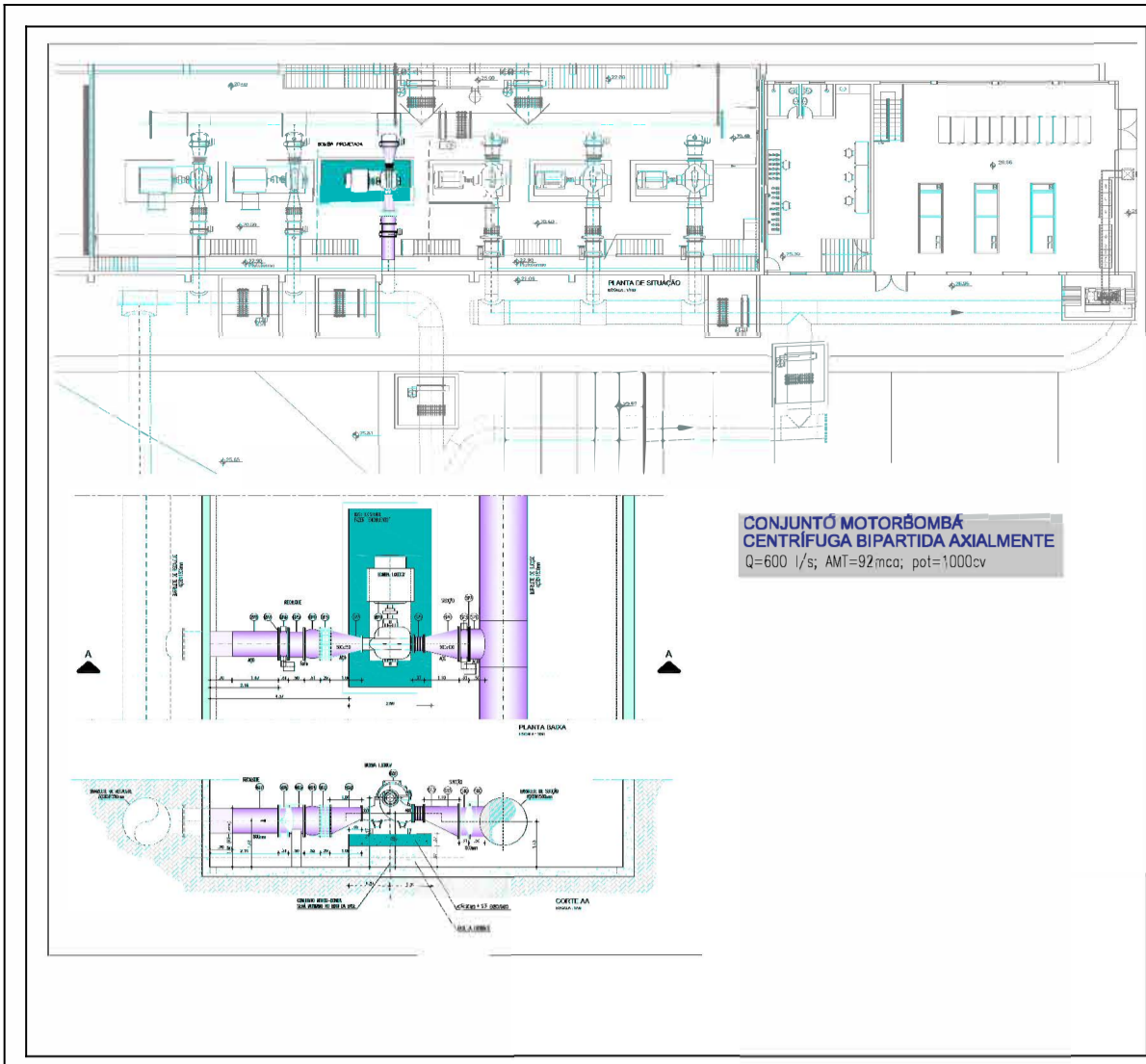
Peças Gráficas

PEÇAS GRÁFICAS

Relação de Plantas:

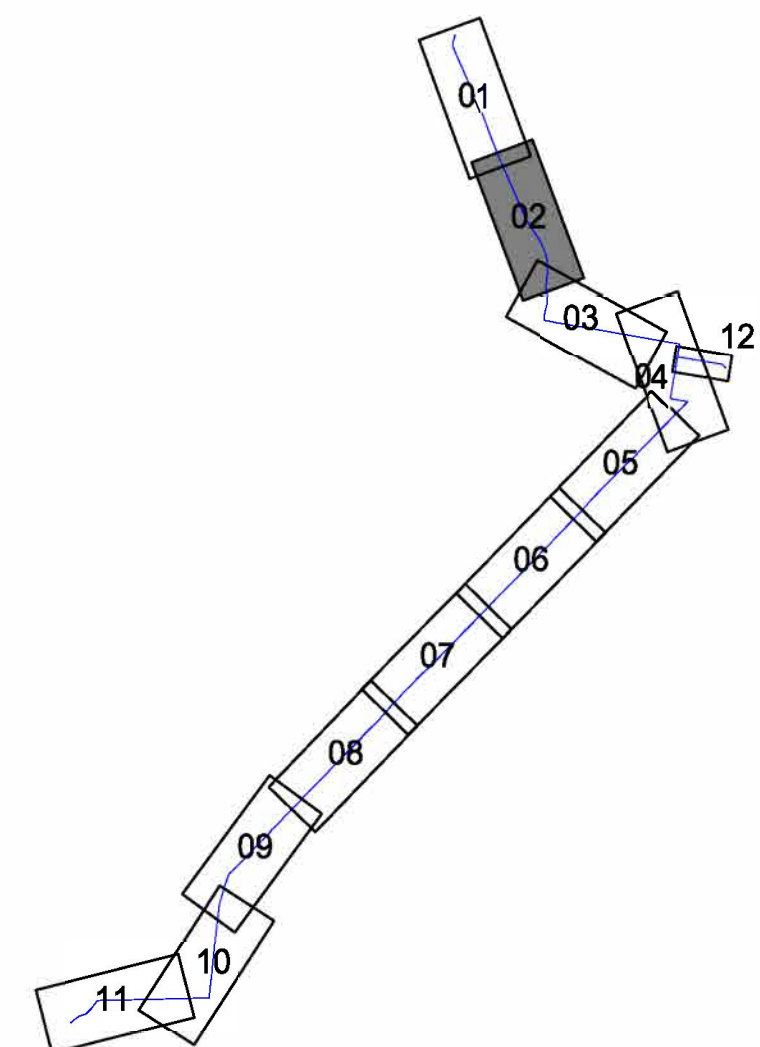
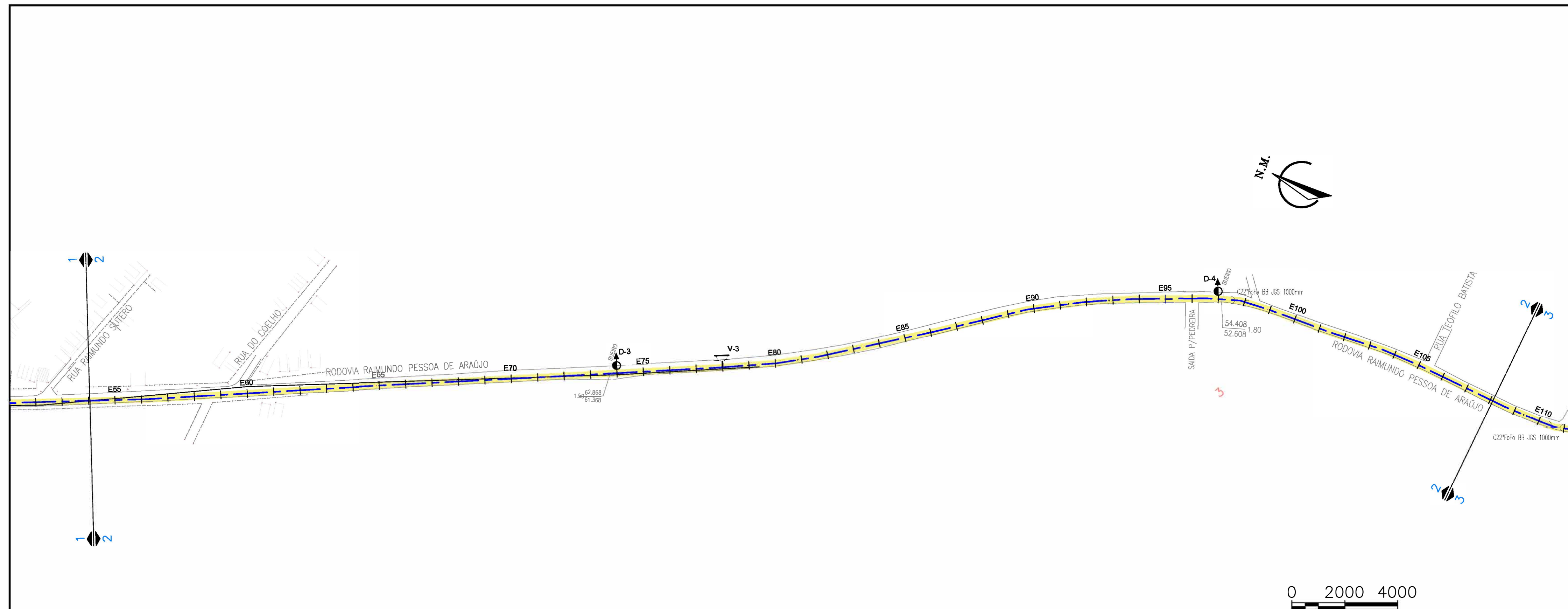
DESENHO:	PRANCHA:	TÍTULO:
01	01/01	Layout Geral
02	01/11	Planta Baixa e Perfil Longitudinal – Trecho: E0 e E54
03	02/11	Planta Baixa e Perfil Longitudinal – Trecho: E54 e E108
04	03/11	Planta Baixa e Perfil Longitudinal – Trecho: E108 e E162
05	04/11	Planta Baixa e Perfil Longitudinal – Trecho: E162 e E216
06	05/11	Planta Baixa e Perfil Longitudinal – Trecho: E216 e E270
07	06/11	Planta Baixa e Perfil Longitudinal – Trecho: E270 e E324
08	07/11	Planta Baixa e Perfil Longitudinal – Trecho: E324 e E378
09	08/11	Planta Baixa e Perfil Longitudinal – Trecho: E378 e E432
10	09/11	Planta Baixa e Perfil Longitudinal – Trecho: E432 e E486
11	10/11	Planta Baixa e Perfil Longitudinal – Trecho: E486 e E540
12	11/11	Planta Baixa e Perfil Longitudinal – Trecho: E540 e 581+8.23
13	01/01	Ramal Maranguape – Planta Baixa e Perfil Longitudinal – Trecho: E183=E0 a E20+3.79
14	01/02	Booster – Obra Civil / Materiais Hidromecânicos / Planta Baixa, Cortes e Detalhes
15	02/02	Booster – Casa de Comando – Planta Baixa e Cortes
16	01/02	Ramal Maracanaú – Travessia MND
17	02/02	Ramal Maracanaú – Travessia MND
18	01/02	Derivação Ramal Maracanaú / RG de Bloqueio e Macromedidores
19	02/02	Derivação Ramal Maracanaú / RG de Bloqueio e Macromedidores
20	01/01	Travessia (Sobre Galeria de Drenagem) Est.:172 – Planta Baixas e Cortes
21	01/01	Travessia Sobre Pilaretes Est.: 337 – Planta Baixa e Cortes
22	01/01	Travessia 3 (Sobre Ponte) – Planta Baixa e Cortes

23	01/01	Ponto de Interligação e Chegada no Rap
24	01/02	Caixa de Ventosas e Registros de Descarga – Planta Baixa e Cortes
25	02/02	Caixa de Ventosas e Registros de Descarga – Planta Baixa e Cortes
26	01/01	Blocos de Ancoragem
27	01/02	Aduora – Planta de Pavimentação
28	02/02	Aduora – Planta de Pavimentação
29	01/01	Detalhe da Recomposição das Tubulações das Bocas de Lobo
30	01/01	Tanque Hidropneumático (EEAT-Taquarão) V=24,000L/ Sistema Alívio – Planta Baixa e Cortes.
31	01/01	Elevatória de água Tratada – EEAT-TAQUARÃO – Instalação de Conjunto Motobomba (3ª CBM Taquarão) – Barriletes de Sucção e Recalque)



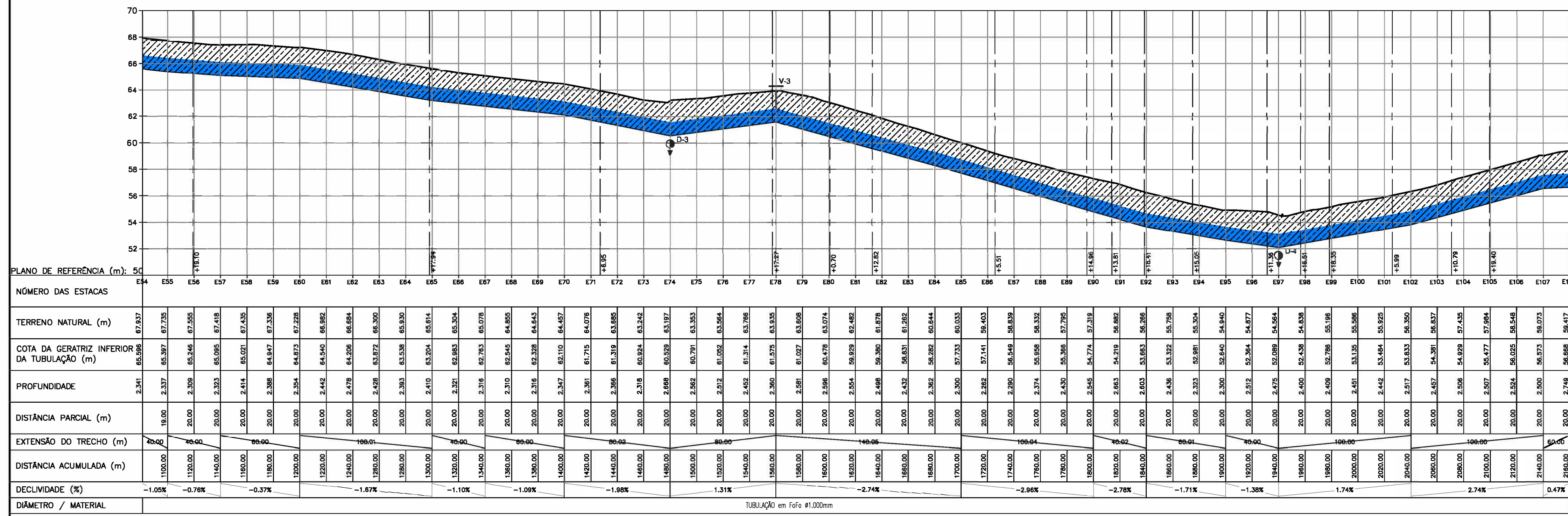
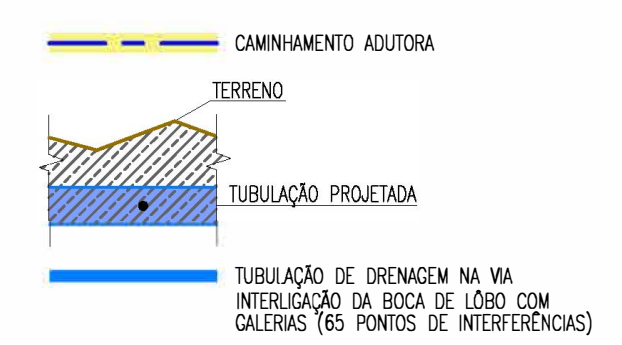
Eng. Wellington Santiago Lopes
CRGA: 0604539576
CPRCB - CAGECE

	COMPANHIA DE ÁGUA E ESGOTO DO CEARÁ	DESENHO	PRANCHA Nº
	DIRETORIA DE ENGENHARIA GERÊNCIA DE PROJETOS DE ENGENHARIA	01	01/01
SAA - SISTEMA DE ABASTECIMENTO DE ÁGUA DA RMF			
PROJETO BÁSICO			
Ampliação do SAA da RMF com a Interligação de Maranguape e Maracanaú			
LAYOUT GERAL			
GERÊNCIA:	ENGº RAUL TIGRE DE ARRUDA LEITÃO		
COORDENAÇÃO:	ENGº GERARDO FROTA NETO		
PROJETO:	ENGº WELLINGTON SANTIAGO LOPES		
DESENHO:	PAULO HELANO PINHEIRO VERAS	ESCALA:	S/ESCALA
ARQUIVO:	SAA Macro - TAQ ADT 2a Etapa - 01 Layout Geral.dwg	DATA:	MAI/2021



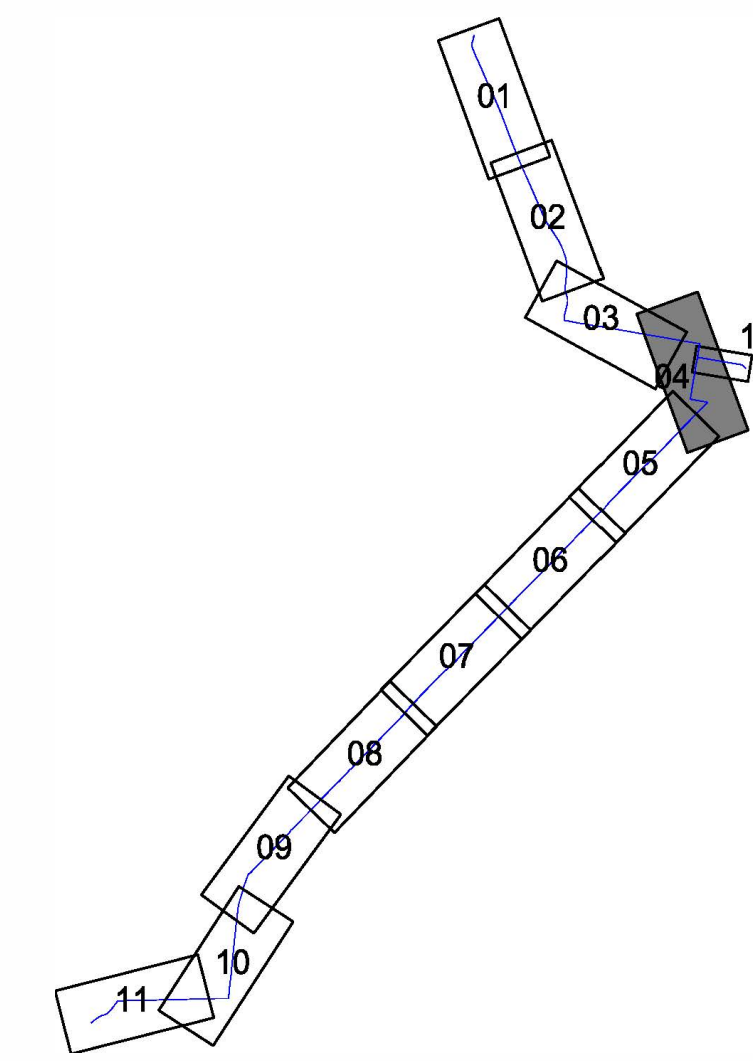
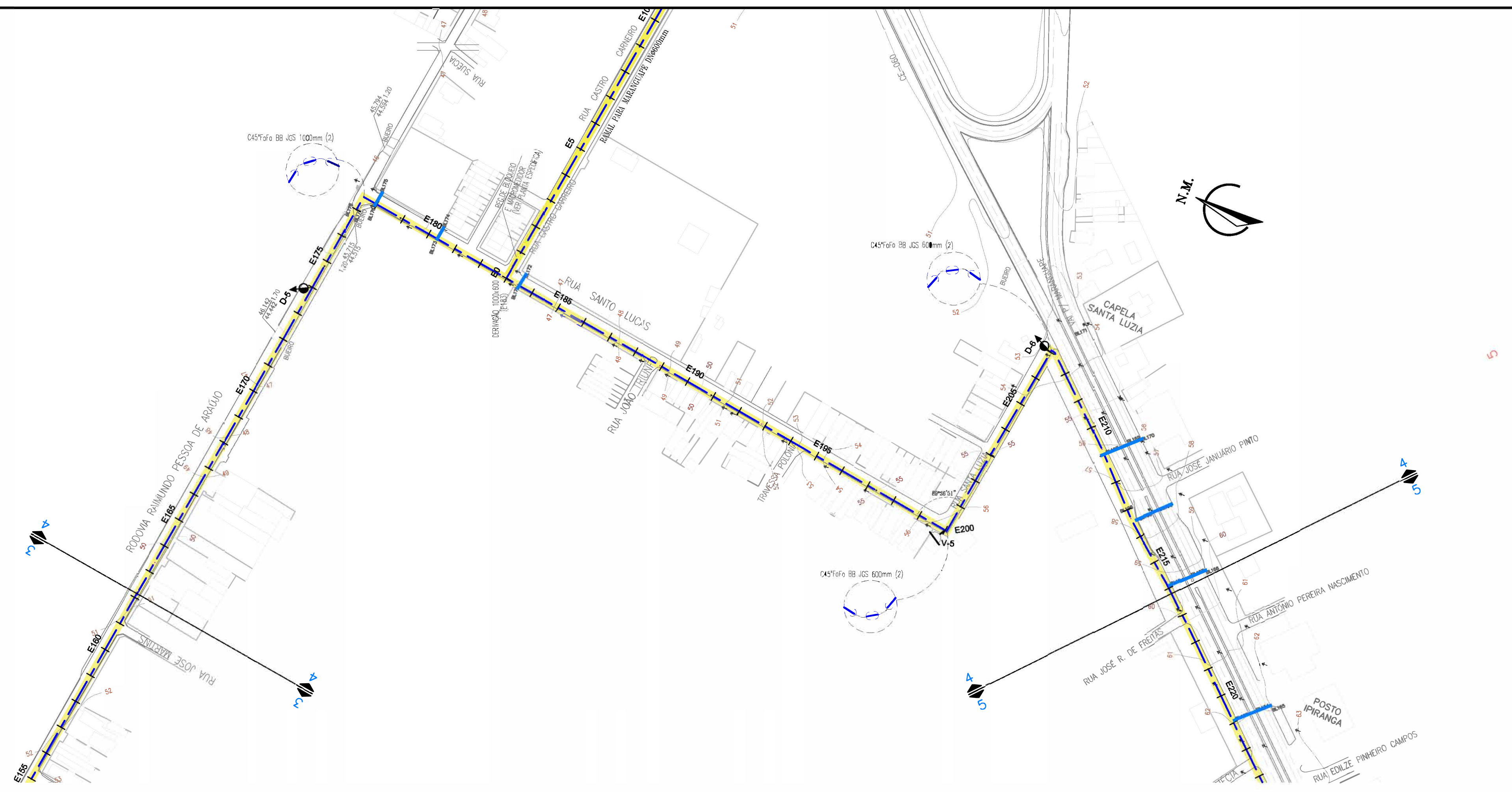
Eng. Wellington Santiago Lopes
 CREA: 060535576
 CIVIL - CAEGECE

P.BAIXA	PERFIL	DESCRIÇÃO
		VENTOSA
		REGISTRO DE DESCARGA
		BOCA DE VISITA

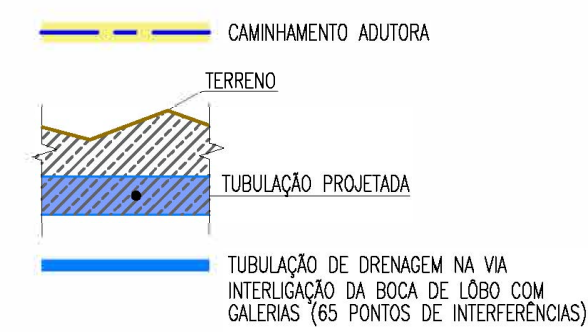


N°	DESCRIÇÃO	DATA	PROJETADO	DESENHADO
REVISÃO				

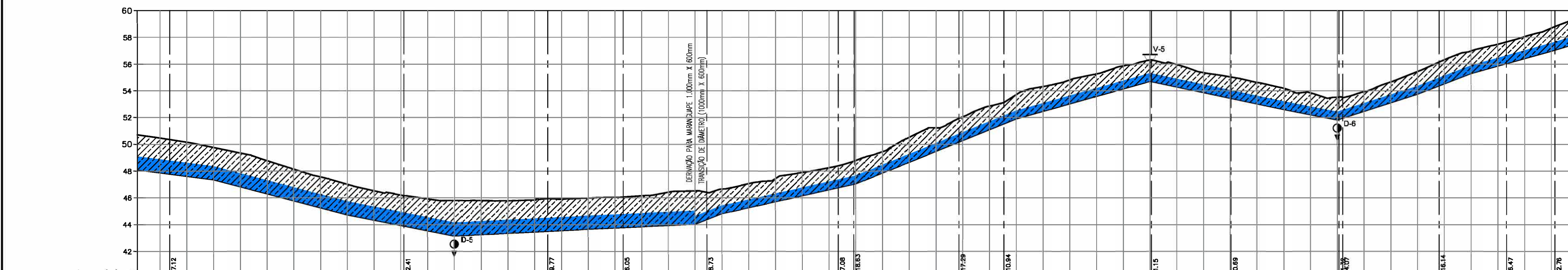
	COMPANHIA DE ÁGUA E ESGOTO DO CEARÁ DIRETORIA DE ENGENHARIA GERÊNCIA DE PROJETOS DE ENGENHARIA	DESENHO 03	PRANCHA N° 02/11
	SAA - SISTEMA DE ABASTECIMENTO DE ÁGUA DA RMF PROJETO BÁSICO Ampliação do SAA da RMF com a Interligação de Maranguape e Maracanãu PLANTA BAIXA E PERFIL LONGITUDINAL TRECHO: E54 a E108		
GERÊNCIA: ENG° RAUL TIGRE DE ARRUDA LEITÃO COORDENAÇÃO: ENG° GERARDO FROTA NETO PROJETO: ENG° WELLINGTON SANTIAGO LOPES DESENHO: PAULO HELANO ARQUIVO: SAA Macro - TAQ ADT 2a Etapa - 02a13 Planta E Perfil.dwg	ESCALA: 1/2.000 DATA: JUN/2019		



PIEÇA	PERFIL	DESCRIÇÃO
⊥	⊥	VENTOSA
⊥	⊥	REGISTRO DE DESCARGA
●	⊥	BOCA DE VISTA

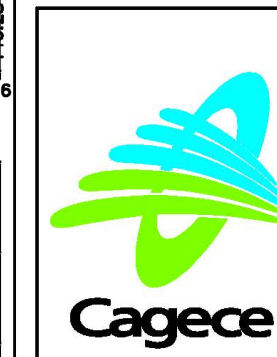



 Wellington Santiago Lopes
 CREA: 0604539576
 QPROJ - CAGBCE



NÚMERO DAS ESTACAS	PLANO DE REFERÊNCIA (m): 40		
	E162	E163	E164
TERRENO NATURAL (m)	50,719	50,719	50,719
COTA DA GERATRIZ INFERIOR DA TUBULAÇÃO (m)	48,878	47,896	47,896
PROFUNDIDADE	2,641	2,613	2,650
DISTÂNCIA PARCIAL (m)	17,00	20,00	20,00
EXTENSÃO DO TRECHO (m)	190,61	190,61	190,61
DISTÂNCIA ACUMULADA (m)	3290,00	3290,00	3290,00
DECLIVIDADE (%)	-1,29%	-2,62%	-1,97%
DIÂMETRO / MATERIAL	TUBULAÇÃO em Fole 600mm		

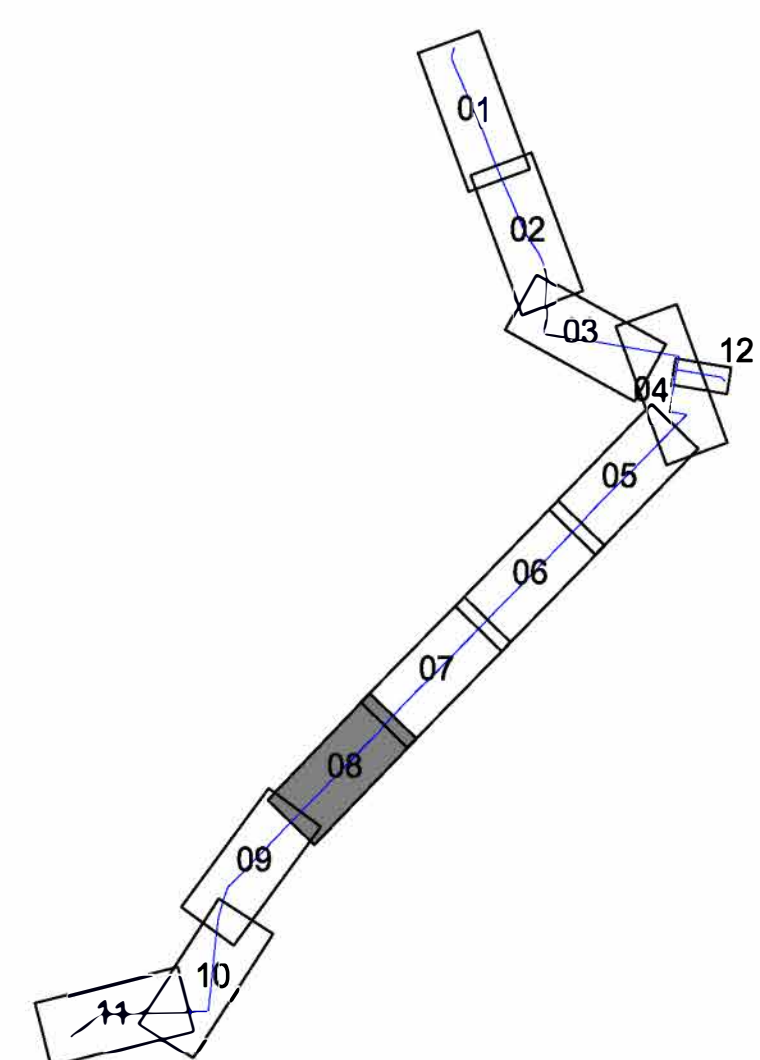
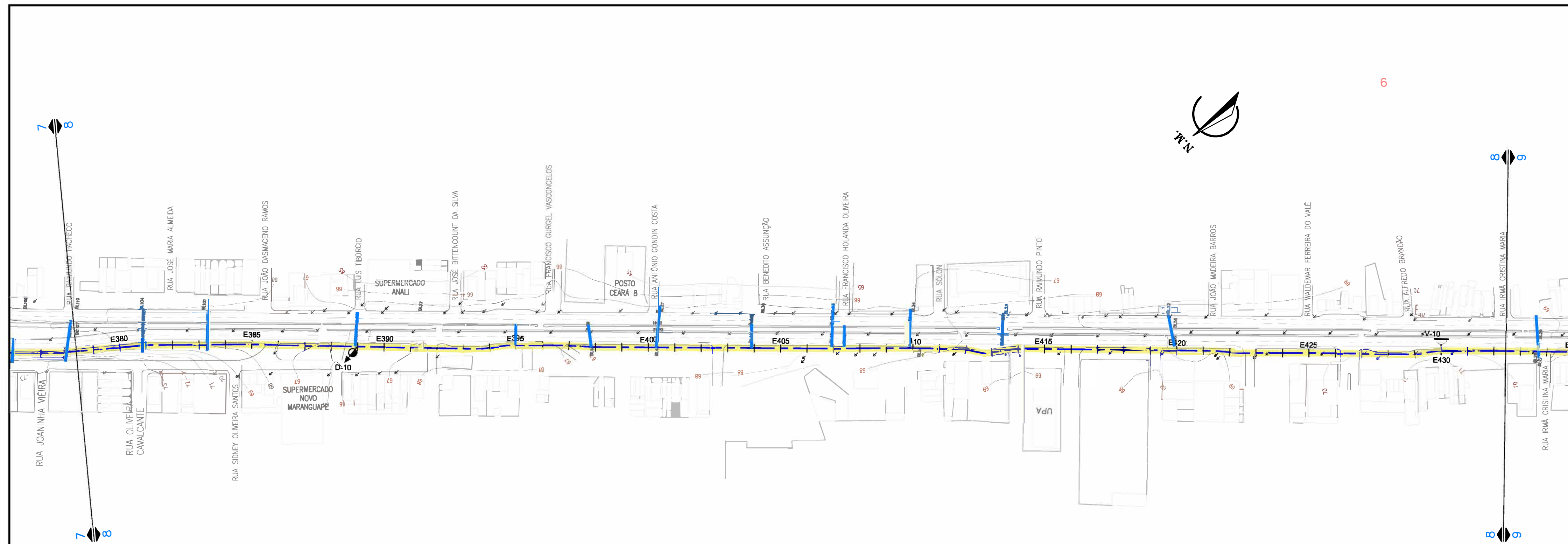
N°	DESCRIÇÃO	DATA	PROJETADO	DESENHADO
REVISÃO				



COMPANHIA DE ÁGUA E ESGOTO DO CEARÁ DIRETORIA DE ENGENHARIA GERÊNCIA DE PROJETOS DE ENGENHARIA	DESENHO 05	PRANCHA N° 04/11
--	---------------	---------------------

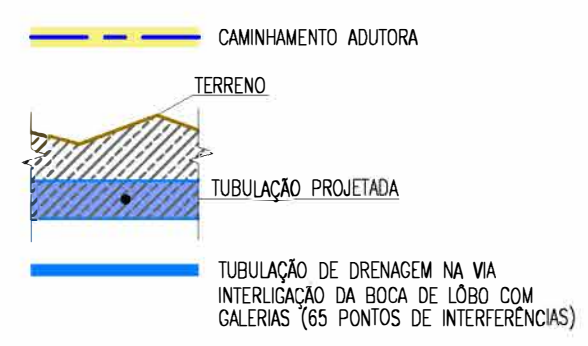
SAA - SISTEMA DE ABASTECIMENTO DE ÁGUA DA RMF
 PROJETO BÁSICO
 Ampliação do SAA da RMF com a Interligação de Maranguapé e Maracanau
PLANTA BAIXA E PERFIL LONGITUDINAL
 TRECHO: E162 a E216

GERÊNCIA:	ENG° RAUL TIGRE DE ARRUDA LEITÃO	ESCALA:	1/2.000
COORDENAÇÃO:	ENG° GERARDO FROTA NETO	DATA:	JUN/2019
PROJETO:	ENG° WELLINGTON SANTIAGO LOPES		
DESENHO:	PAULO HELANO		
ARQUIVO:	SAA Macro - TAQ ADT 2a Etapa - 02a13 Planta E Perfil.dwg		

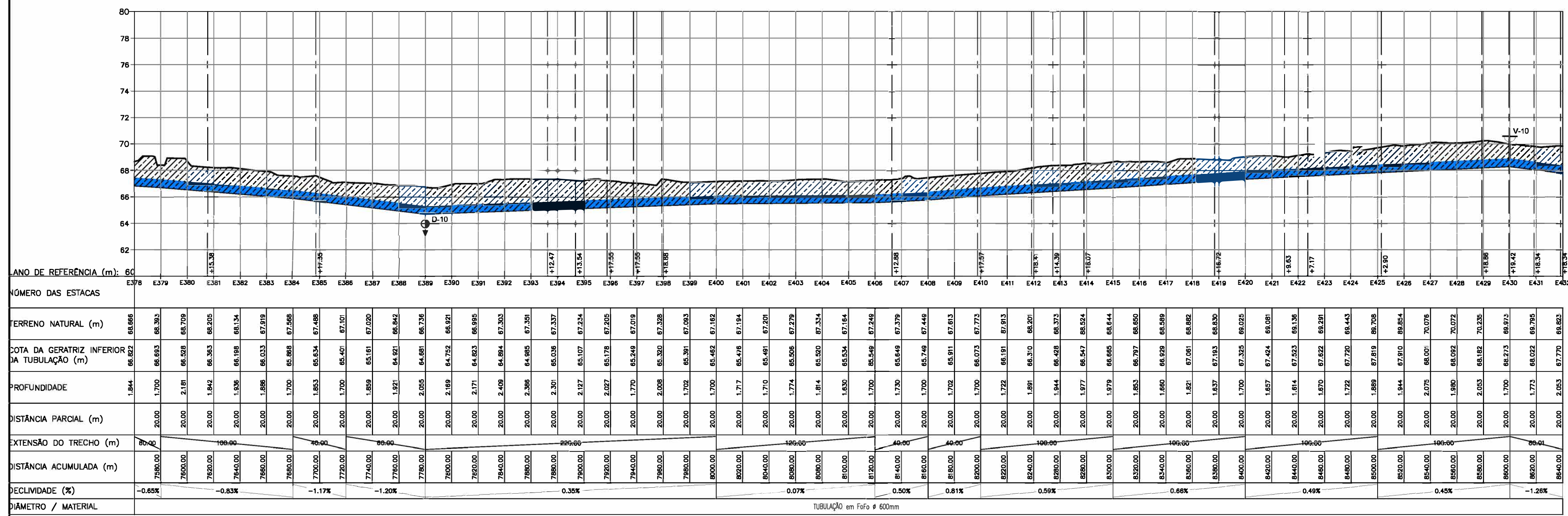


0 2000 4000

P. BAIXA	PERFIL	DESCRIÇÃO
		VENTOSA
		REGISTRO DE DESCARGA
		BOCA DE VISTA



Eng. Wellington Santiago Lopes
 CREA: 0604539576
 QPROJ - CAGBCB



N°	DESCRIÇÃO	DATA	PROJETADO	DESENHADO
REVISÃO				

Cagece

COMPANHIA DE ÁGUA E ESGOTO DO CEARÁ
 DIRETORIA DE ENGENHARIA
 GERÊNCIA DE PROJETOS DE ENGENHARIA

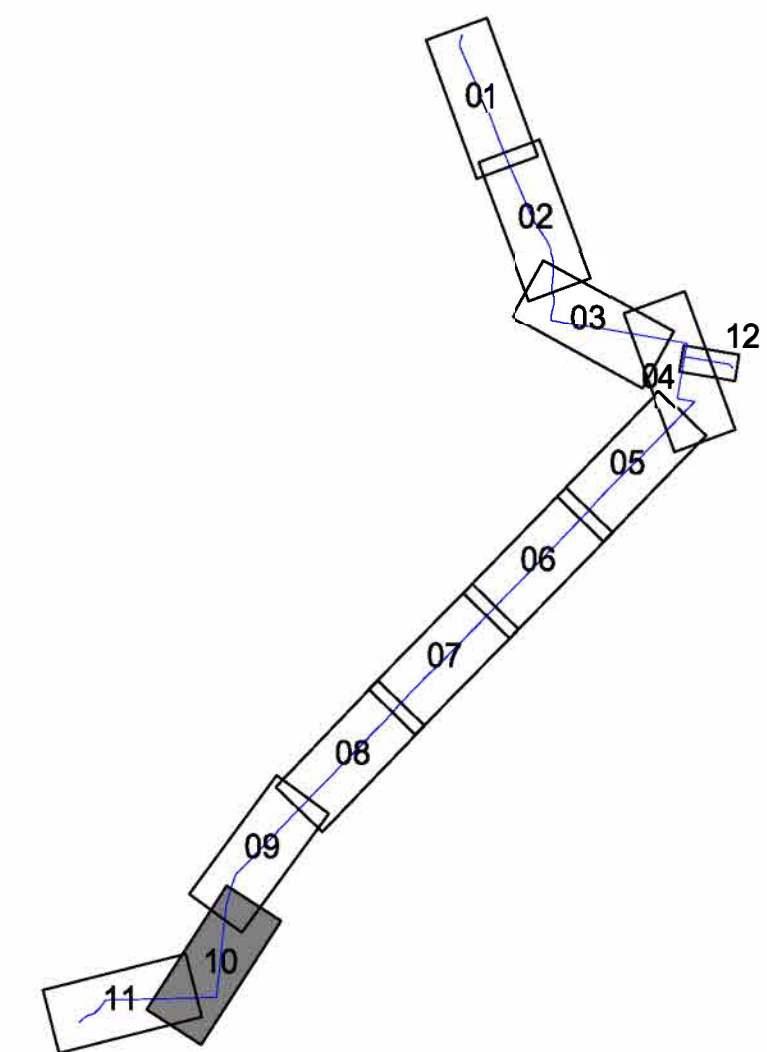
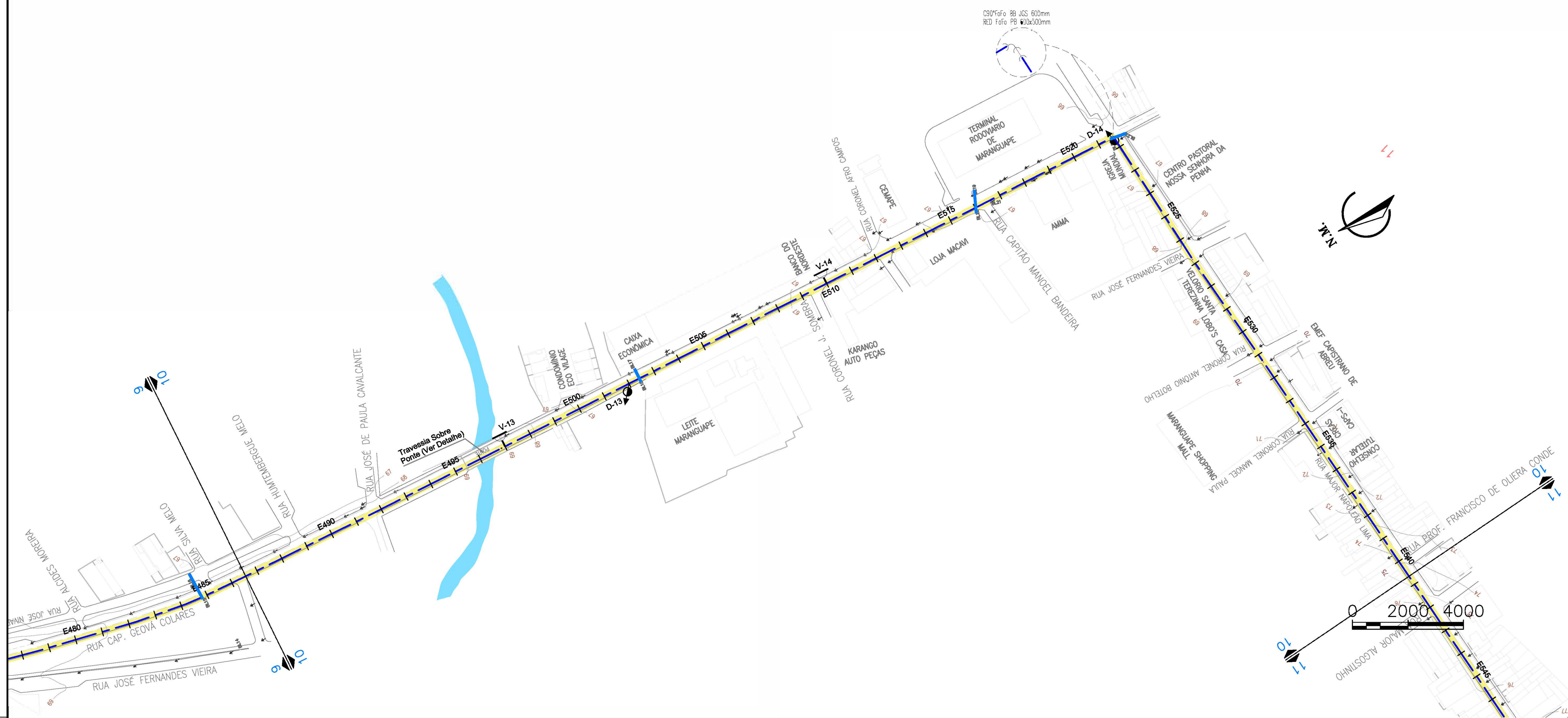
DESENHO 09
 PRANCHA N° 08/11

SAA - SISTEMA DE ABASTECIMENTO DE ÁGUA DA RMF
 PROJETO BÁSICO

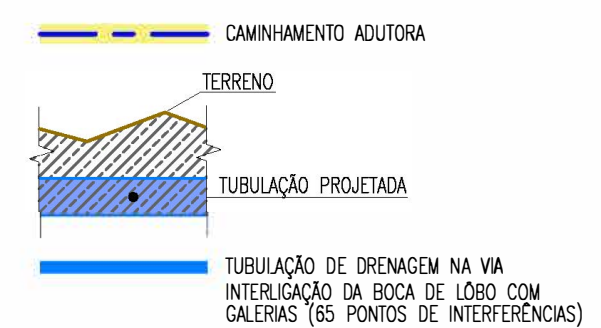
Ampliação do SAA da RMF com a Interligação de Maranguape e Maracanau

PLANTA BAIXA E PERFIL LONGITUDINAL
 TRECHO: E378 a E432

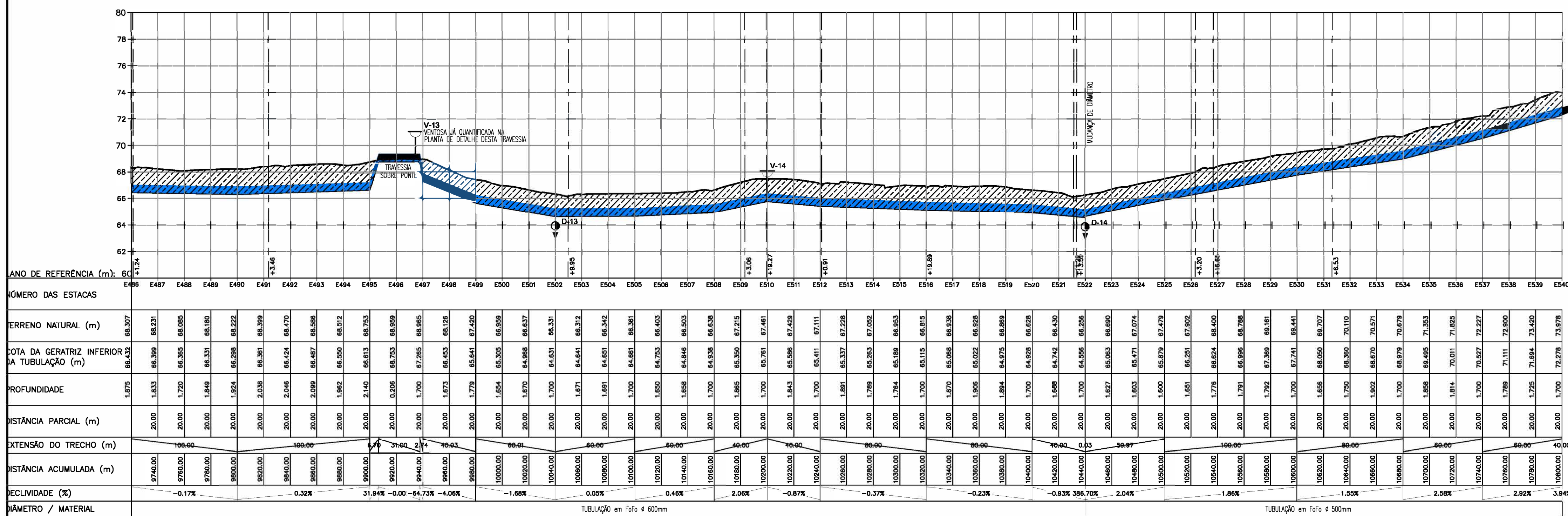
GERÊNCIA:	ENG° RAUL TIGRE DE ARRUDA LEITÃO	ESCALA:	1/2.000
COORDENAÇÃO:	ENG° GERARDO FROTA NETO	DATA:	JUN/2019
PROJETO:	ENG° WELLINGTON SANTIAGO LOPES		
DESENHO:	PAULO HELANO		
ARQUIVO:	SAA Macro - TAQ ADT 2a Etapa - 02a13 Planta E Perfil.dwg		



P. BAIXA	PERFIL	DESCRIÇÃO
		VENTOSA
		REGISTRO DE DESCARGA
		BOCA DE VISITA



Eng. Wellington Santiago Lopes
 CREA: 0604539576
 QPROJ - CAGBCB



N°	DESCRIÇÃO	DATA	PROJETADO	DESENHADO
REVISÃO				

Cagece

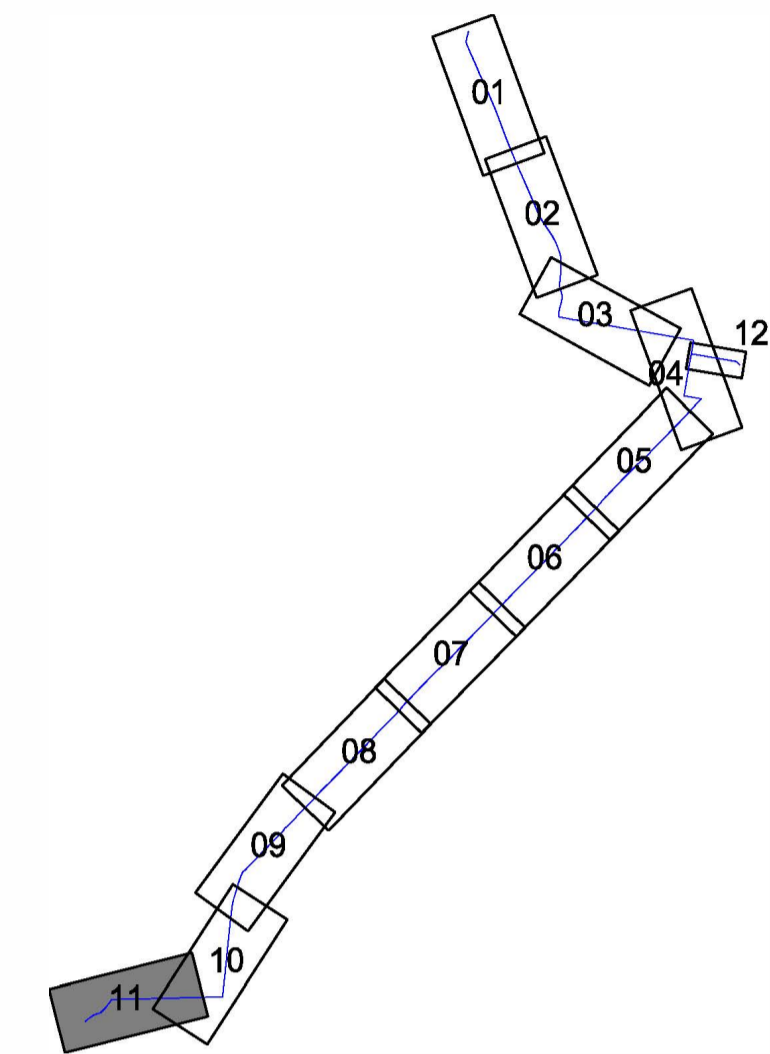
COMPANHIA DE ÁGUA E ESGOTO DO CEARÁ
 DIRETORIA DE ENGENHARIA
 GERÊNCIA DE PROJETOS DE ENGENHARIA

DESENHO: 11
 PRANCHA N°: 10/11

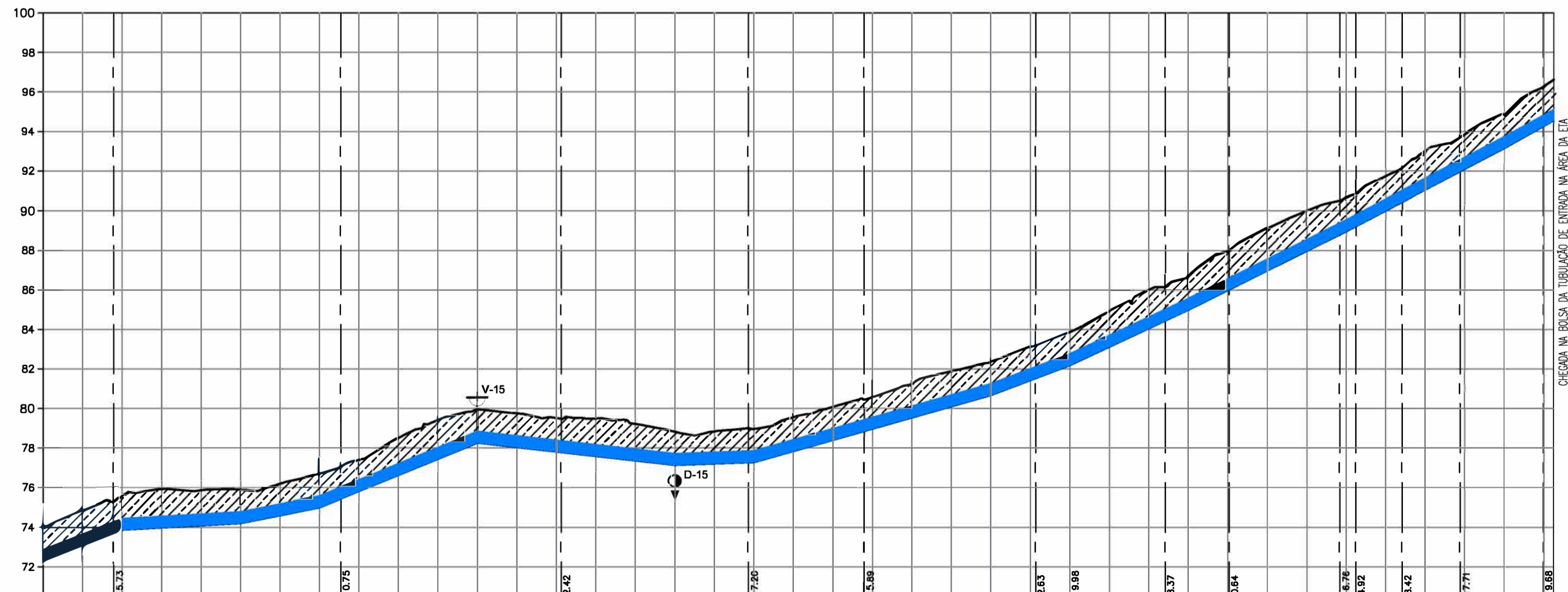
SAA - SISTEMA DE ABASTECIMENTO DE ÁGUA DA RMF
 PROJETO BÁSICO

Ampliação do SAA da RMF com a Interligação de Maranguape e Maracanau
PLANTA BAIXA E PERFIL LONGITUDINAL
TRECHO: E486 a E540

GERÊNCIA:	ENGº RAUL TIGRE DE ARRUDA LEITÃO	ESCALA:	1/2.000
COORDENAÇÃO:	ENGº GERARDO FROTA NETO	DATA:	JUN/2019
PROJETO:	ENGº WELLINGTON SANTIAGO LOPES		
DESENHO:	PAULO HELANO		
ARQUIVO:	SAA Macro - TAQ ADT 2a Etapa - 02a13 Planta E Perfil.dwg		

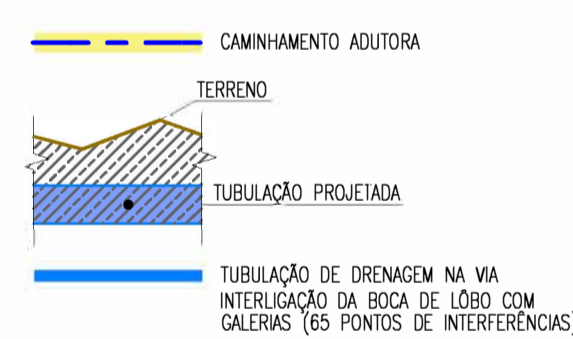


0 2000 4000



NÚMERO DAS ESTACAS	E540	E541	E542	E543	E544	E545	E546	E547	E548	E549	E550	E551	E552	E553	E554	E555	E556	E557	E558	E559	E560	E561	E562	E563	E564	E565	E566	E567	E568	E569	E570	E571	E572	E573	E574	E575	E576	E577	E578	E578+5						
TERRENO NATURAL (m)	73,978	73,978	74,857	75,555	75,918	75,983	76,108	76,591	76,889	77,389	78,507	79,417	79,843	79,751	79,917	79,940	79,950	80,095	80,558	81,229	81,852	82,358	82,816	83,116	83,970	84,924	85,003	85,978	86,978	87,847	88,911	89,000	89,852	90,748	91,023	91,047	91,504	92,094	93,580	94,942	96,284					
COTA DA GERATRIZ INFERIOR DA TUBULAÇÃO (m)	72,278	72,278	74,857	75,555	75,918	75,983	76,108	76,591	76,889	77,389	78,507	79,417	79,843	79,751	79,917	79,940	79,950	80,095	80,558	81,229	81,852	82,358	82,816	83,116	83,970	84,924	85,003	85,978	86,978	87,847	88,911	89,000	89,852	90,748	91,023	91,047	91,504	92,094	93,580	94,942	96,284					
PROFUNDIDADE	1,700	1,700	1,700	1,848	1,796	1,796	1,796	1,796	1,796	1,796	1,891	1,891	1,891	1,891	1,891	1,891	1,891	1,891	1,891	1,891	1,891	1,891	1,891	1,891	1,891	1,891	1,891	1,891	1,891	1,891	1,891	1,891	1,891	1,891	1,891	1,891	1,891	1,891	1,891	1,891	1,891					
DISTÂNCIA PARCIAL (m)	20,00	20,00	20,00	20,00	20,00	20,00	20,00	20,00	20,00	20,00	20,00	20,00	20,00	20,00	20,00	20,00	20,00	20,00	20,00	20,00	20,00	20,00	20,00	20,00	20,00	20,00	20,00	20,00	20,00	20,00	20,00	20,00	20,00	20,00	20,00	20,00	20,00	20,00	20,00	20,00	20,00	20,00	20,00			
EXTENSÃO DO TRECHO (m)	80,00	40,00	40,00	40,00	40,00	40,00	40,00	40,00	40,00	40,00	40,00	40,00	40,00	40,00	40,00	40,00	40,00	40,00	40,00	40,00	40,00	40,00	40,00	40,00	40,00	40,00	40,00	40,00	40,00	40,00	40,00	40,00	40,00	40,00	40,00	40,00	40,00	40,00	40,00	40,00	40,00	40,00	40,00			
DISTÂNCIA ACUMULADA (m)	10950,00	10990,00	11030,00	11070,00	11110,00	11150,00	11190,00	11230,00	11270,00	11310,00	11350,00	11390,00	11430,00	11470,00	11510,00	11550,00	11590,00	11630,00	11670,00	11710,00	11750,00	11790,00	11830,00	11870,00	11910,00	11950,00	11990,00	12030,00	12070,00	12110,00	12150,00	12190,00	12230,00	12270,00	12310,00	12350,00	12390,00	12430,00	12470,00	12510,00	12550,00	12590,00	12630,00	12670,00	12710,00	
DECLIVIDADE (%)	2,92%	3,84%	0,56%	1,99%	4,07%	-1,12%	0,36%	2,80%	2,84%	3,78%	4,68%	4,97%	5,24%	5,60%																																
DIÂMETRO / MATERIAL	TUBULAÇÃO em Fofa Ø 500mm																																													

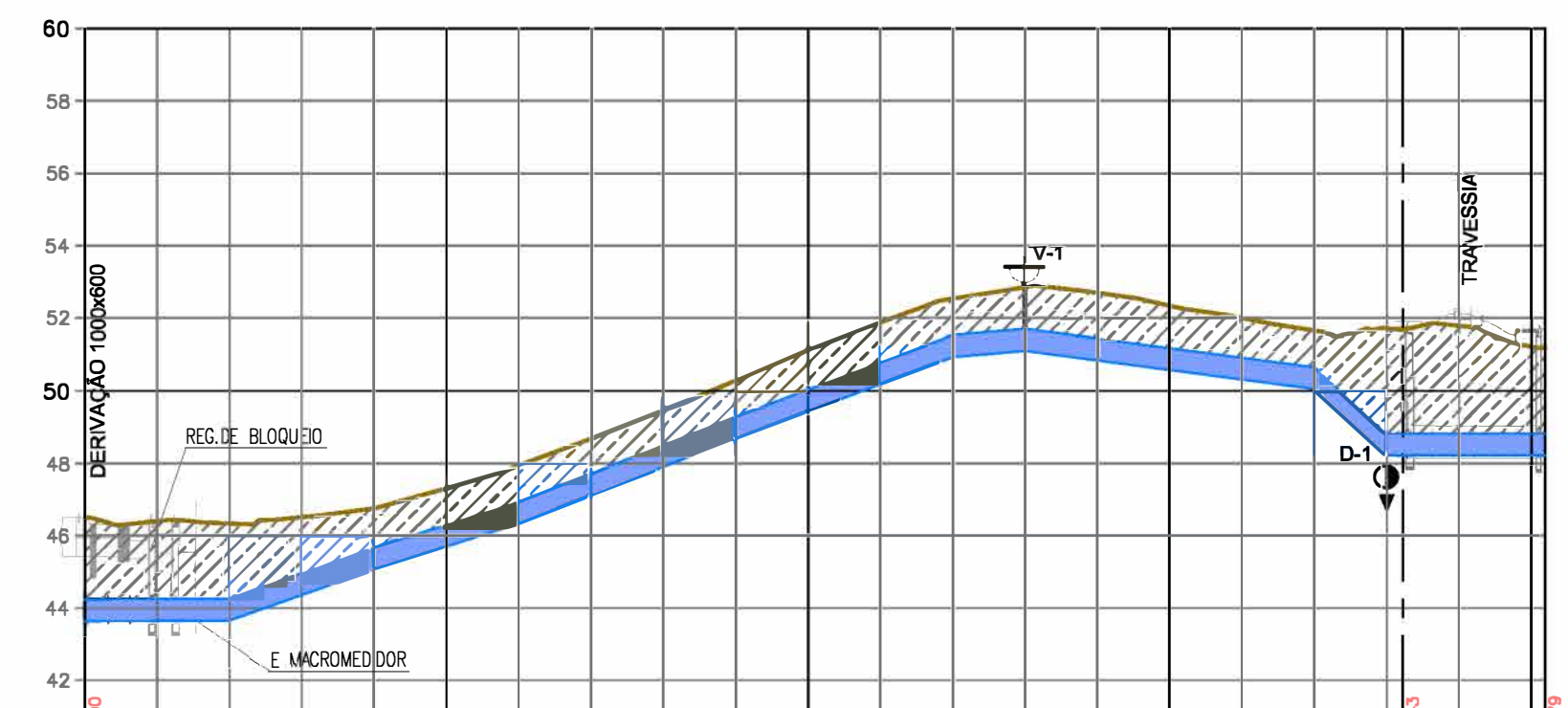
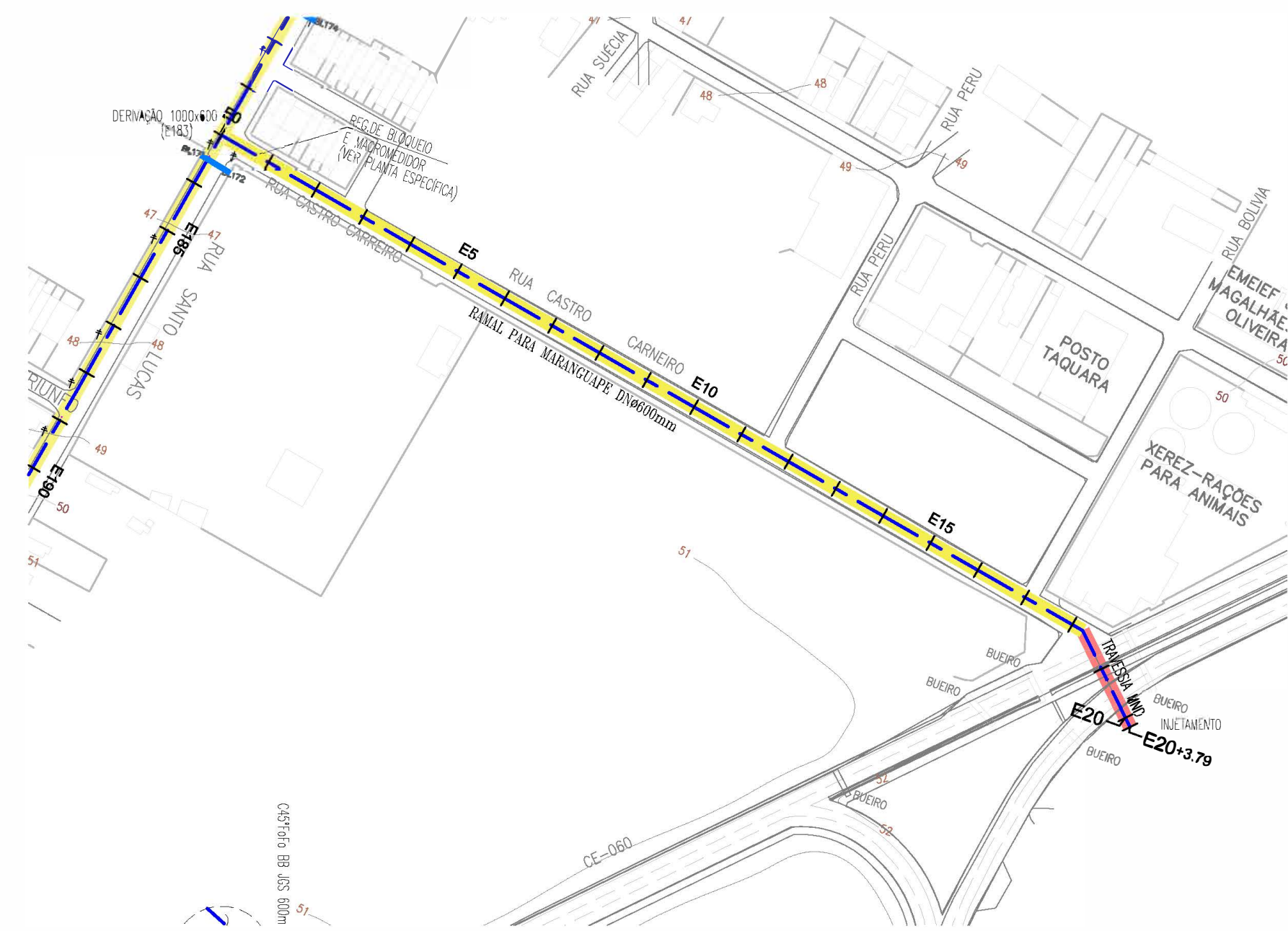
P. BAIXA	PERFIL	DESCRIÇÃO
		VENTOSA
		REGISTRO DE DESCARGA
		BOCA DE VISITA



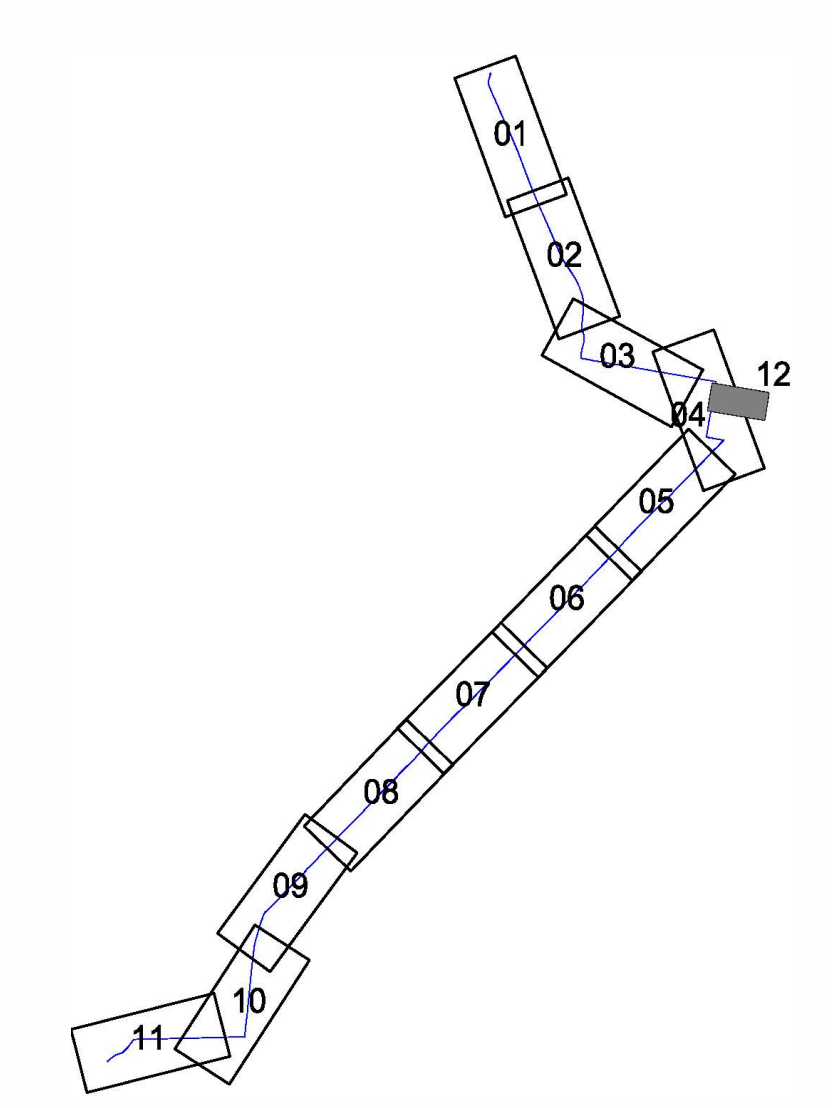
Wellington Santiago Lopes
 Eng. Wellington Santiago Lopes
 CRBA: 0604539576
 GPROJ - CAGCEB

Nº	DESCRIÇÃO	DATA	PROJETADO	DESENHADO
REVISÃO				

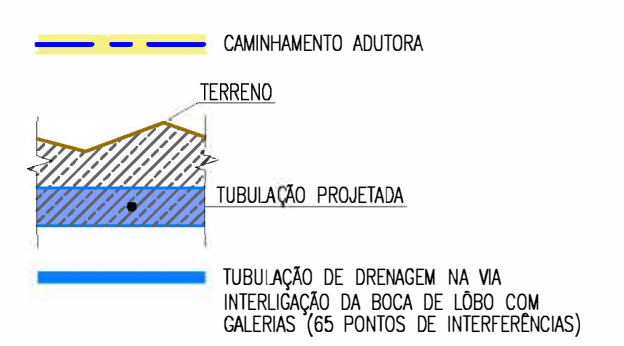
	COMPANHIA DE ÁGUA E ESGOTO DO CEARÁ DIRETORIA DE ENGENHARIA GERÊNCIA DE PROJETOS DE ENGENHARIA	DESENHO 12	PRANCHA Nº 11/11
	SAA - SISTEMA DE ABASTECIMENTO DE ÁGUA DA RMF PROJETO BÁSICO Ampliação do SAA da RMF com a Interligação de Maranguape e Maracanú PLANTA BAIXA E PERFIL LONGITUDINAL TRECHO: E540 a E581+8.23		
GERÊNCIA: ENGº RAUL TIGRE DE ARRUDA LEITÃO COORDENAÇÃO: ENGº GERARDO FROTA NETO PROJETO: ENGº WELLINGTON SANTIAGO LOPES DESENHO: PAULO HELANO ARQUIVO: SAA Macro - TAQ ADT 2a Etapa - 02a13 Planta e Perfil.dwg	ESCALA: 1/2.000 DATA: JUN/2019		



PLANO DE REFERÊNCIA (m): 40	
NÚMERO DAS ESTACAS	
TERRENO NATURAL (m)	48.917 48.604 48.537 48.511 48.529 47.942 48.689 49.472 50.391 51.141 51.679 52.534 52.853 52.892 52.336 51.898 51.653 51.774 51.795 51.225 51.189
COTA DA GERATRIZ INFERIOR DA TUBULAÇÃO (m)	43.633 43.843 43.892 43.936 43.979 43.942 43.889 43.822 43.741 43.639 43.516 43.374 43.213 43.032 42.831 42.601 42.341 42.051 41.731 41.381 41.001 40.591
PROFUNDIDADE	2.893 2.781 2.805 2.837 2.859 2.859 2.859 2.859 2.859 2.859 2.859 2.859 2.859 2.859 2.859 2.859 2.859 2.859 2.859 2.859 2.859
DISTÂNCIA PARCIAL (m)	20.00 20.00
EXTENSÃO DO TRECHO (m)	40.00 40.00 40.00 60.00 60.00 20.00 80.01 20.00 20.00 20.00 20.00 20.00 20.00 20.00 20.00 20.00 20.00 20.00 20.00 20.00 20.00
DISTÂNCIA ACUMULADA (m)	20.00 40.00 60.00 80.00 100.00 120.00 140.00 160.00 180.00 200.00 220.00 240.00 260.00 280.00 300.00 320.00 340.00 360.00 380.00 400.00 420.00
DECLIVIDADE (%)	0.04% 3.54% 3.19% 3.92% 3.74% 0.84% -1.31% -9.19% 0.00%
DIÂMETRO / MATERIAL	TUBULAÇÃO em Fofó Ø 600mm TRAVESSIA MND



P. BAIXA	PERFIL	DESCRIÇÃO
		VENTOSA
		REGISTRO DE DESCARGA
		BOCA DE VISTA



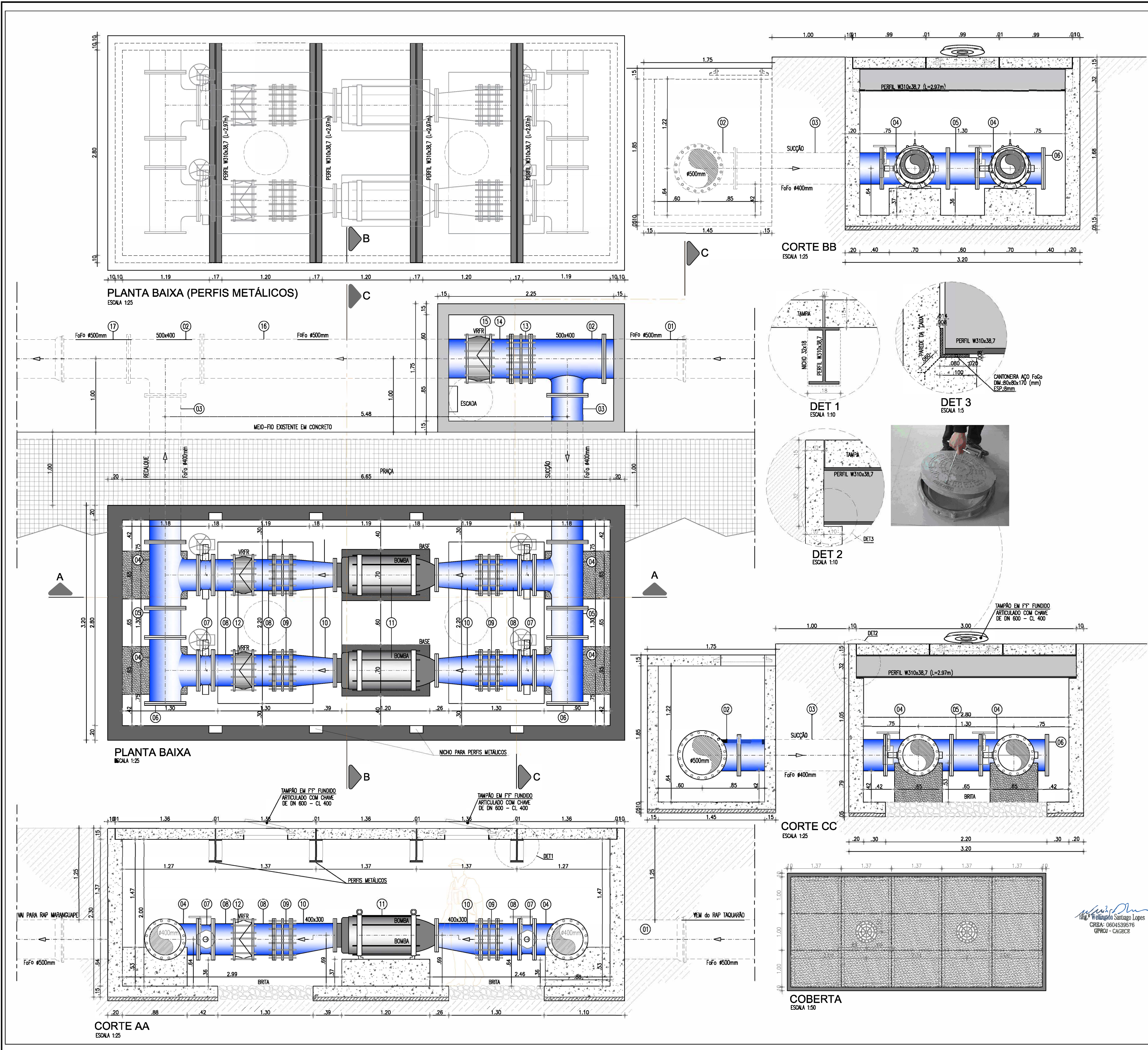
Eng.º Wellington Santiago Lopes
 CRBA: 06045395/76
 GPROJ - CAGECE

Nº	DESCRIÇÃO	DATA	PROJETADO	DESENHADO

REVISÃO

	COMPANHIA DE ÁGUA E ESGOTO DO CEARÁ DIRETORIA DE ENGENHARIA GERÊNCIA DE PROJETOS DE ENGENHARIA	DESENHO 13 PRANCHA Nº 01/01
	SAA - SISTEMA DE ABASTECIMENTO DE ÁGUA DA RMF PROJETO BÁSICO Ampliação do SAA da RMF com a Interligação de Maranguape e Maracanaú RAMAL MARANGUAPE PLANTA BAIXA E PERFIL LONGITUDINAL TRECHO: E183=E0 a E20+3.79	

GERÊNCIA:	ENGº RAUL TIGRE DE ARRUDA LEITÃO	ESCALA:	1/2.000
COORDENAÇÃO:	ENGº GERARDO FROTA NETO	DATA:	JUN/2019
PROJETO:	ENGº WELLINGTON SANTIAGO LOPES		
DESENHO:	PAULO HELANO		
ARQUIVO:	SAA Macro - TAQ ADT 2a Etapa - 02a13 Planta E Perfil.dwg		



SITUAÇÃO
ESCALA 1:5000



LOCALIZAÇÃO
ESCALA 1:500

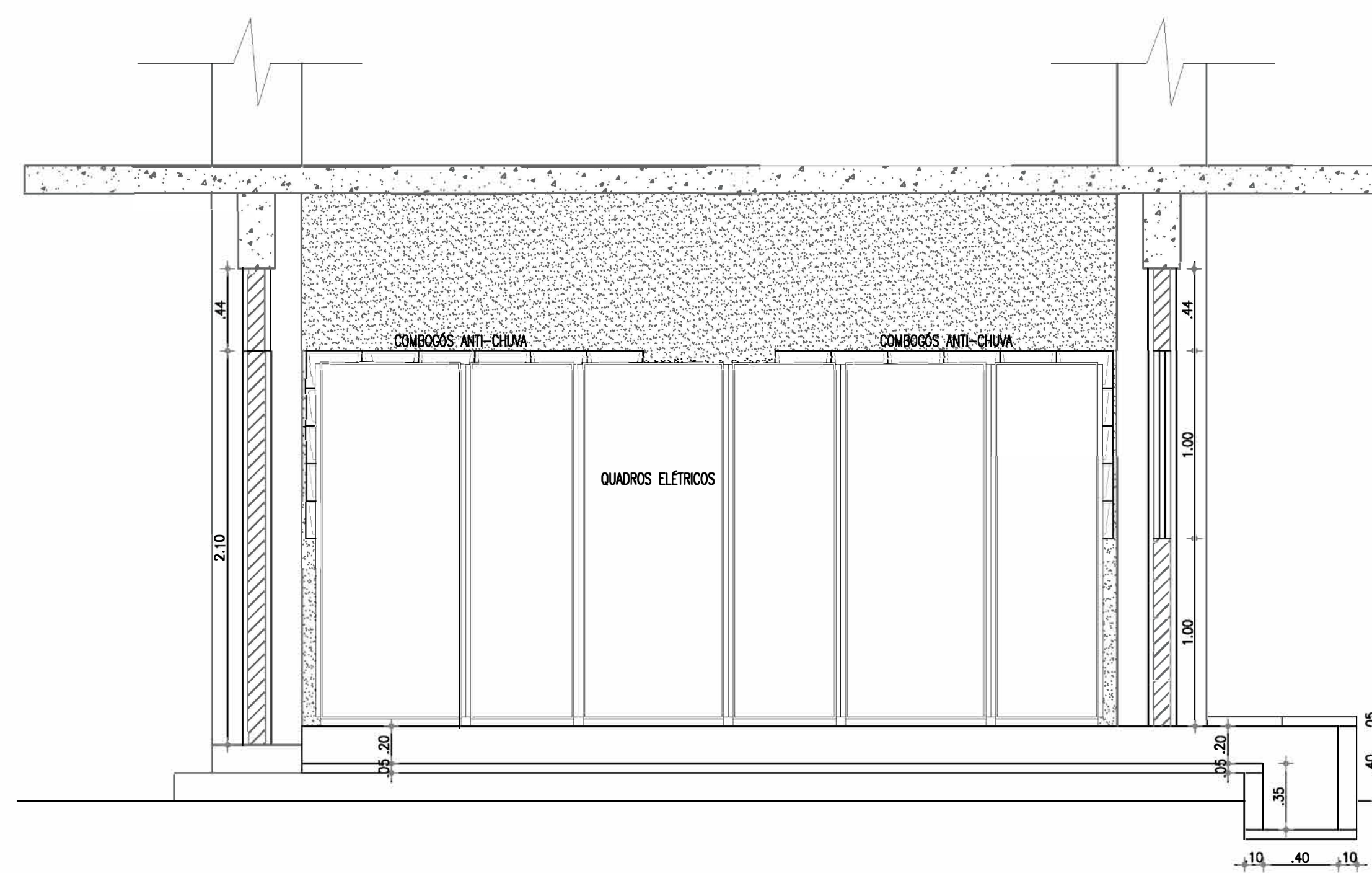
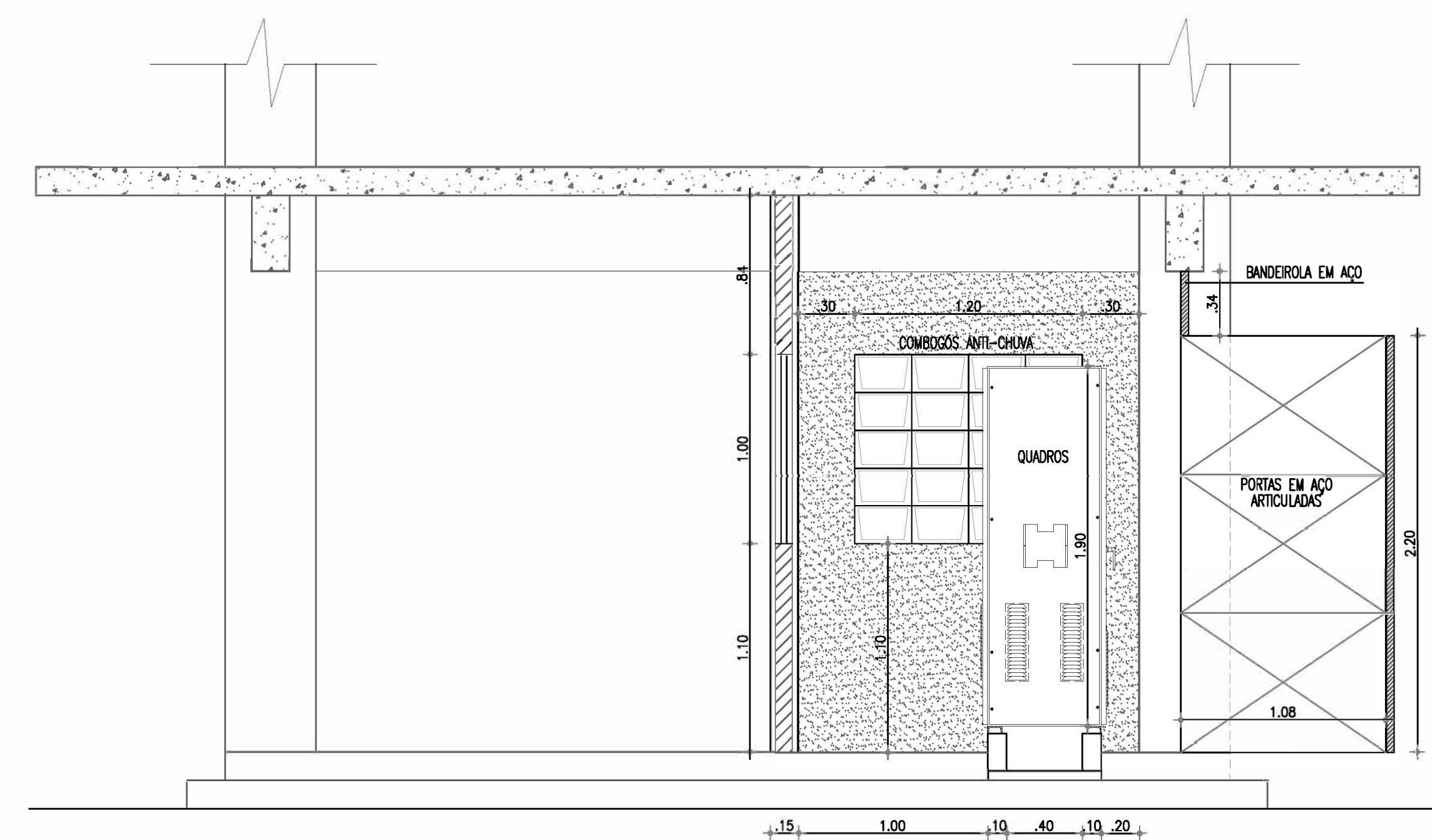
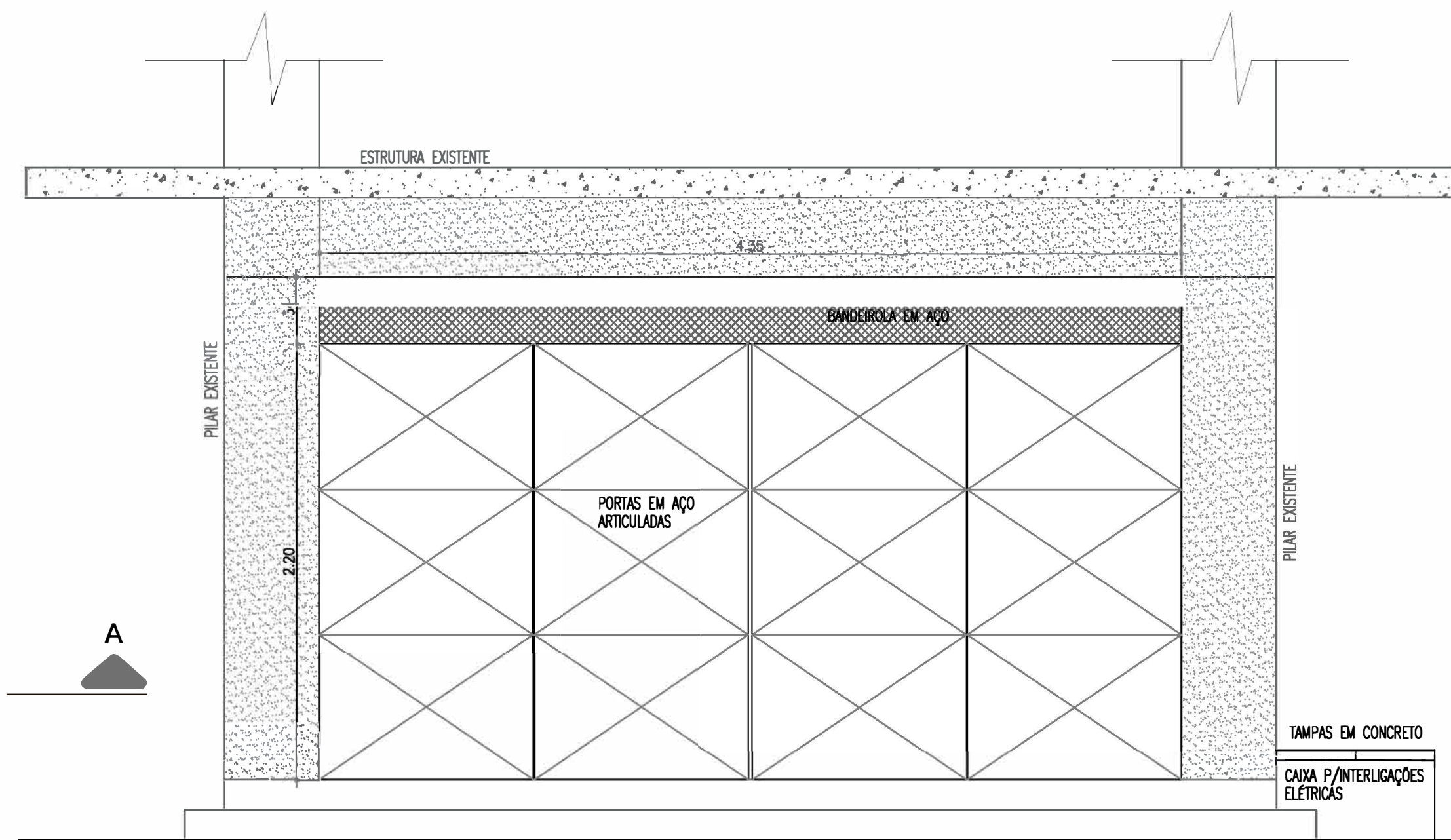
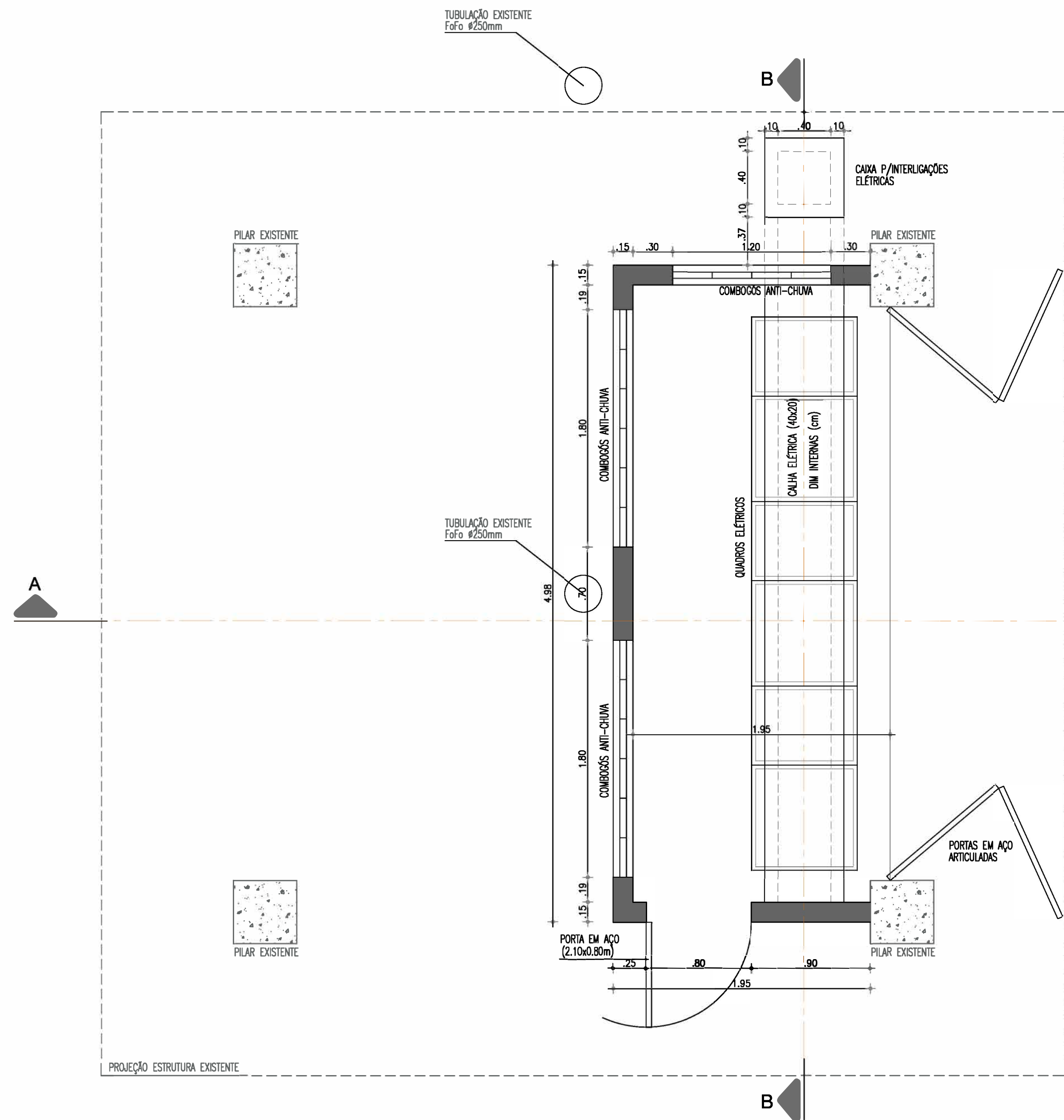
MATERIAL HIDROMECÂNICO

ITEM	DESCRIÇÃO	DN (mm)	QUANT.
01	TUBO FoFo BOLA x FLANGE L=1,00m	500	01
02	TE DE REDUÇÃO FoFo FLANGEADO	500x400	02
03	TUBO FoFo FLANGEADO L=2,00m	400	02
04	TE FoFo FLANGEADO	400x400	02
05	TUBO FoFo FLANGEADO L=0,40m	400	02
06	FLANGE CECO	400	02
07	VÁLVULA BORBOLETA FoFo FLANGEADA COM VOLANTE	400	04
08	TUBO FoFo FLANGEADO L=0,30m	400	06
09	JUNTA DE DESMONTAGEM TRAVADA AXIALMENTE	400	04
10	REDUÇÃO EXCÊNTRICA FoFo FLANGEADA	400x300	04
11	BOMBA ANTI-SUÇÃO 0=875x570/1M=12.5mm, P91=75CV, 4 PÓLOS ROT=1.750 rpm, APTA A INSTALAR INVERSOR DE FREQUÊNCIA	-	02
12	VÁLVULA DE RETENÇÃO FECHAMENTO RÁPIDO TIPO CLASSAR	400	02
13	JUNTA DE DESMONTAGEM TRAVADA AXIALMENTE	500	01
14	TUBO FoFo FLANGEADO L=0,30m	500	01
15	VÁLVULA DE RETENÇÃO FECHAMENTO RÁPIDO TIPO CLASSAR	500	01
16	TUBO FoFo FLANGEADO L=3,63m	500	01
17	TUBO FoFo PONTA x FLANGE L=1,00m	500	01

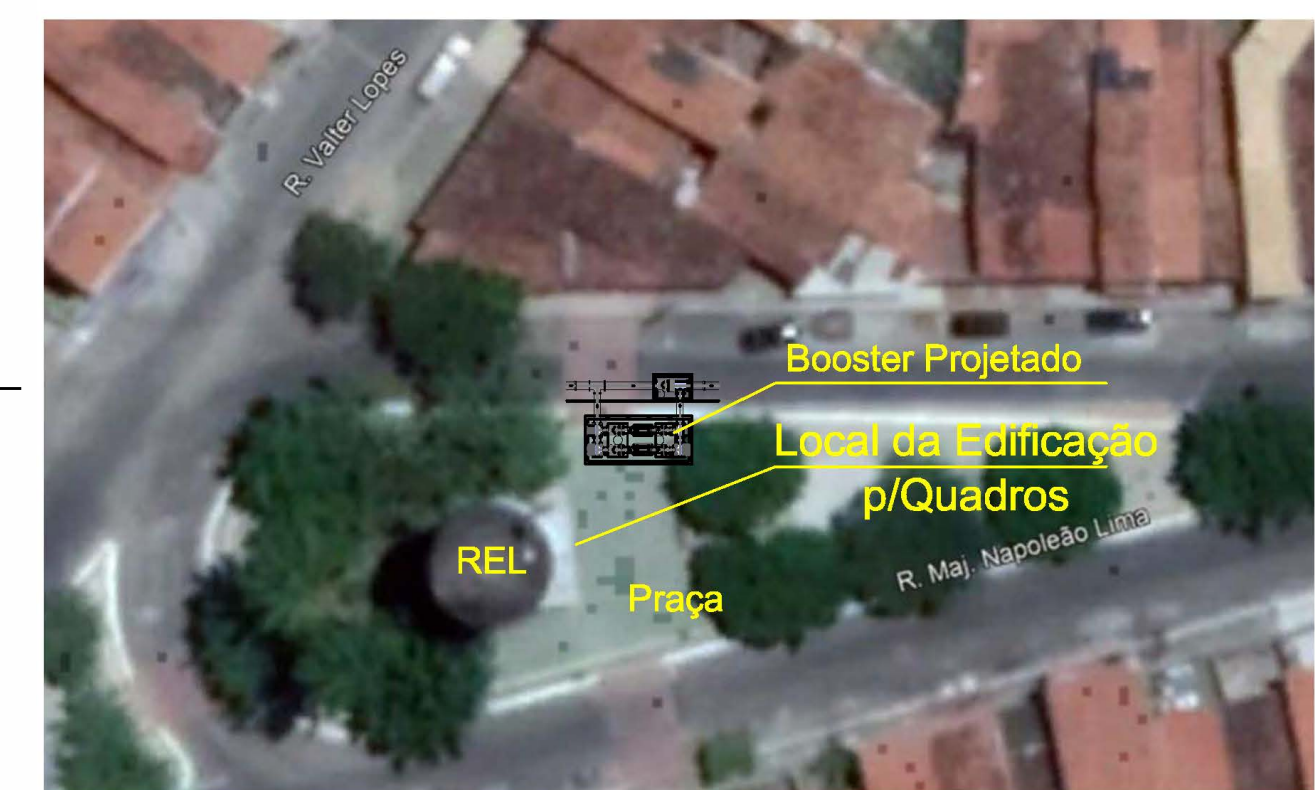
Nº	DESCRIÇÃO	DATA	PROJETADO	DESENHADO
REVISÃO				

COMPANHIA DE ÁGUA E ESGOTO DO CEARÁ
 DIRETORIA DE ENGENHARIA
 GERÊNCIA DE PROJETOS DE ENGENHARIA
PROJETO BÁSICO
 Ampliação do SAA da RMF com a Interligação de Maranguape e Maracanaú
BOOSTER
 OBRA CIVIL / MATERIAIS HIDROMECÂNICOS
 PLANTA BAIXA, CORTES e DETALHES

GERÊNCIA:	ENGº RAUL TIGRE DE ARRUDA LEITÃO	DESENHO:	14	PRANCHA Nº:	01/02
COORDENAÇÃO:	ENGº GERARDO FROTA NETO	PROJETO:	ENGº WELLINGTON SANTIAGO LOPES		
DESENHO:	PAULO HELANO PINHEIRO VERAS	ESCALA:	INDICADA		
ARQUIVO:	SAA Macro - TAQ ADT 2a Etapa - 14e15 BOOSTER.dwg	DATA:	JUN/2019		



SITUAÇÃO
ESCALA 1:5.000



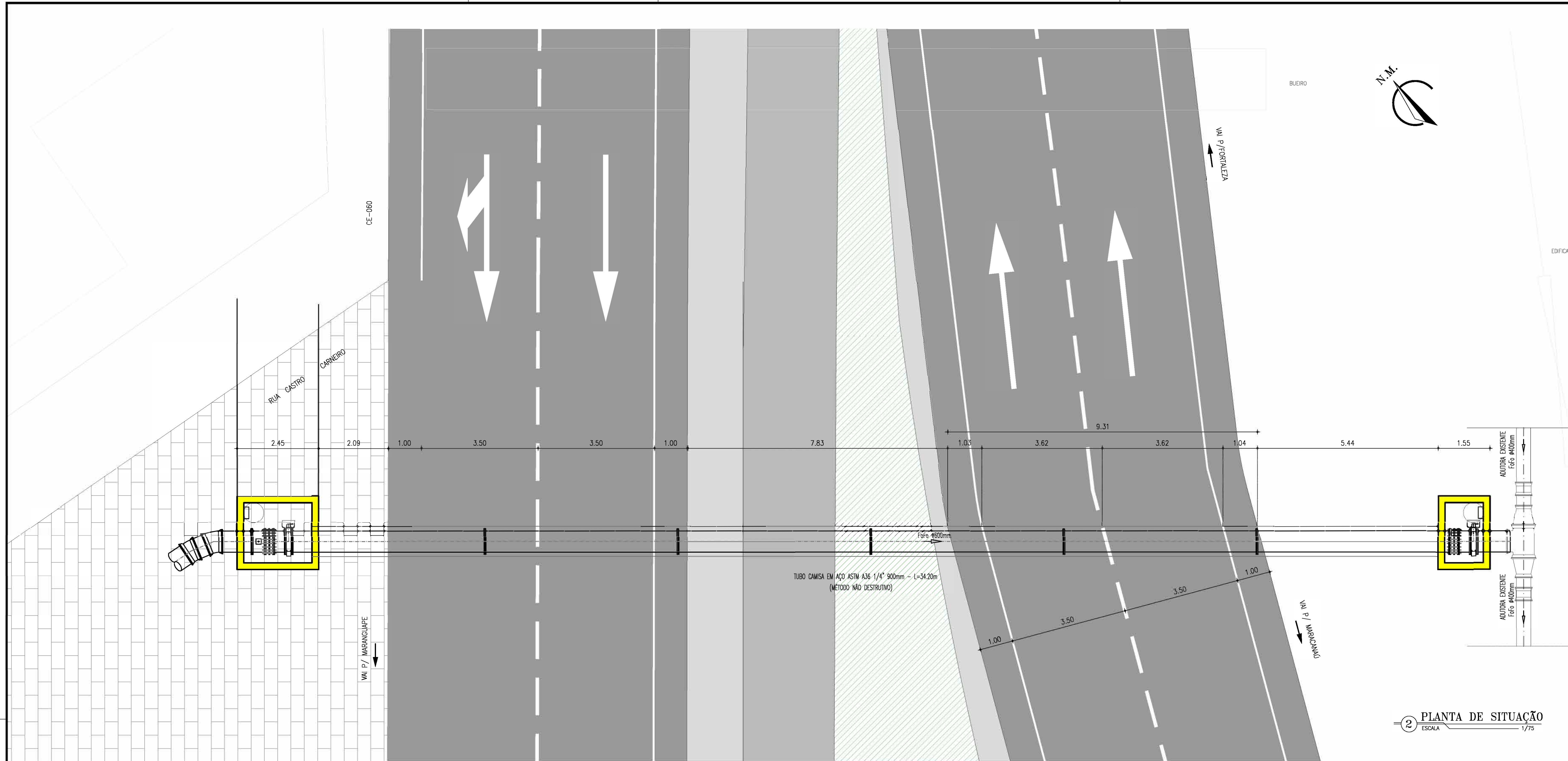
LOCALIZAÇÃO
ESCALA 1:500

Wellington Santiago Lopes
 Eng. Wellington Santiago Lopes
 CREA: 0604539576
 QPROJ - CAGBCR

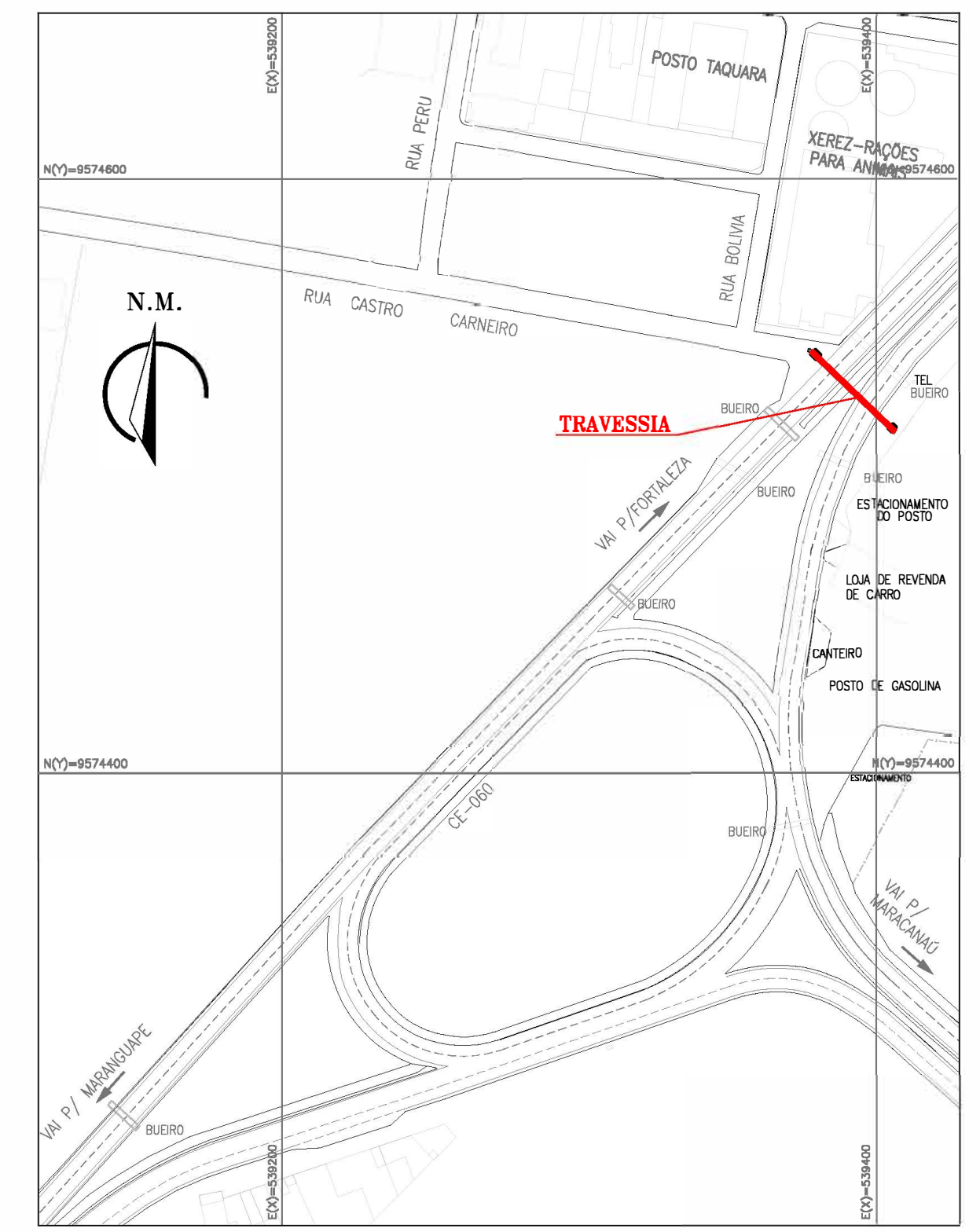
N°	DESCRIÇÃO	DATA	PROJETADO	DESENHADO
REVISÃO				

	COMPANHIA DE ÁGUA E ESGOTO DO CEARÁ DIRETORIA DE ENGENHARIA GERÊNCIA DE PROJETOS DE ENGENHARIA	DESENHO 15	PRANCHA N° 02/02
	SAA - SISTEMA DE ABASTECIMENTO DE ÁGUA DA RMF PROJETO BÁSICO Ampliação do SAA da RMF com a Interligação de Maranguape e Maracanaú BOOSTER CASA DE COMANDO PLANTA BAIXA e CORTES		

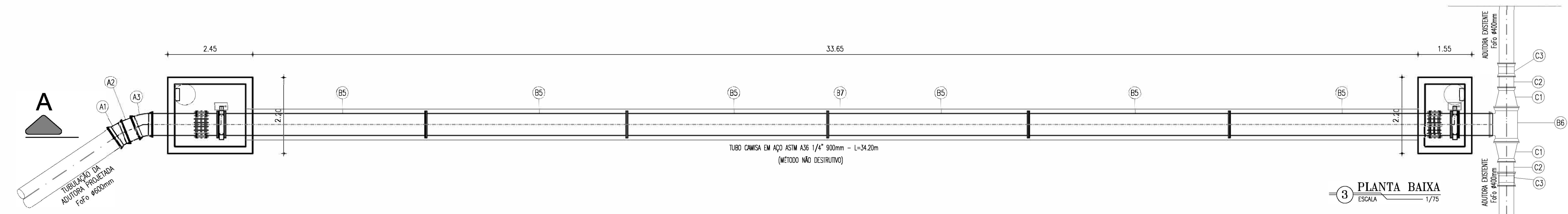
GERÊNCIA:	ENG° RAUL TIGRE DE ARRUDA LEITÃO		
COORDENAÇÃO:	ENG° GERARDO FROTA NETO		
PROJETO:	ENG° WELLINGTON SANTIAGO LOPES		
DESENHO:	PAULO HELANO PINHEIRO VERAS	ESCALA:	INDICADA
ARQUIVO:	SAA Macro - TAD ADT 2a Etapa - 14e15 BOOSTER.dwg	DATA:	JUN/2019



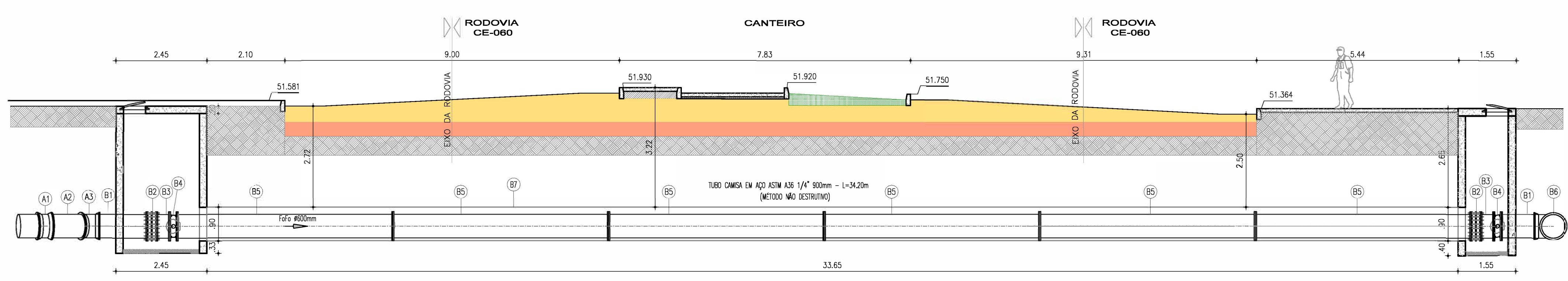
2 PLANTA DE SITUAÇÃO
ESCALA 1/75



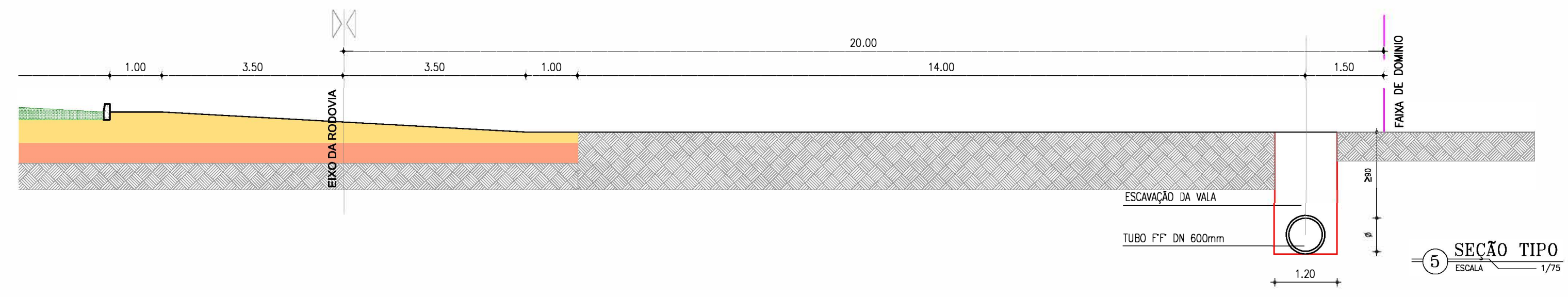
PLANTA DE LOCALIZAÇÃO
ESCALA 1/50



3 PLANTA BAIXA
ESCALA 1/75



4 CORTE A-A
ESCALA 1/75



5 SEÇÃO TIPO
ESCALA 1/75

Wellington Santiago Lopes
 Eng. Wellington Santiago Lopes
 CREA: 0604539576
 QPROJ - CAGBCB

OBSERVAÇÃO: AS TAMPAS DAS CAIXAS, EM CONCRETO ARMADO, DEVEM SER DETALHADAS NO PROJETO EXECUTIVO DE FORMA A PERMITIR A COMPLETA REMOÇÃO

NOTA: (*) FAIXA DE DÔMÍNIO AO LONGO DA CE-065 APRESENTA LARGURA VARIÁVEL EM FUNÇÃO DAS OCUPAÇÕES OBSERVADAS EM CAMPO. OS VALORES REAIS EM CADA TRECHO DA ADUTORA SERÃO APRESENTADOS NO PROJETO EXECUTIVO.

N°	DESCRIÇÃO	DATA	PROJETADO	DESENHADO
REVISÃO				

	COMPANHIA DE ÁGUA E ESGOTO DO CEARÁ DIRETORIA DE ENGENHARIA GERÊNCIA DE PROJETOS DE ENGENHARIA	DESENHO 16	PRANCHA Nº 01/02
	SAA - SISTEMA DE ABASTECIMENTO DE ÁGUA DA RMF PROJETO BÁSICO		
	Ampliação do SAA da RMF com a Interligação de Maranguape e Maracanaú RAMAL MARACANAÚ - TRAVESSIA MND		

GERÊNCIA:	ENGº RAUL TIGRE DE ARRUDA LEITÃO	ESCALA:	INDICADA
COORDENAÇÃO:	ENGº GERARDO FROTA NETO	DATA:	JUN/2019
PROJETO:	ENGº WELLINGTON SANTIAGO LOPES		
DESENHO:	HELDER		
ARQUIVO:	SAA Macro - TAQ ADT 2a Etapa - 16e17 Ramal Maracanaú - Travessia MND.dwg		