

Companhia de Água e Esgoto do Ceará

DEN - Diretoria de Engenharia

GPROJ - Gerência de Projetos de Engenharia

Cruz - CE

Anteprojeto do Sistema de Esgotamento Sanitário do
Préa - Cruz /CE

VOLUME I - TOMO III
Peças Gráficas

Cagece

NOVEMBRO/2021



EQUIPE TÉCNICA DA GPROJ – Gerência de Projetos

Produto: Anteprojeto do Sistema de Esgotamento Sanitário do Prêa – Cruz/CE

Gerente de Projetos de Engenharia

Eng. Raul Marchesi DE Camargo Neves

Coordenação de Projetos Técnicos

Eng. Jorge Humberto Leal de Saboia

Coordenação de Serviços Técnicos de Apoio

Eng. Antônio Agnaldo Mendes Araújo

Coordenação de Custos e Orçamentos de Obras

Eng. Humberto Oliveira Pontes Nunes

Engenheiro Projetista

Eng. Larissa Maia Gonçalves Caracas

Eng. Laryssa Barbosa Fernandes

Desenhos

João Mauricio e Silva Neto

Barbara Kelly S. Lima Rodrigues

Edição

Rafaela da Costa Viana

Arquivo Técnico

Patrícia dos Santos Silva

Colaboração

Ana Beatriz de Oliveira Montezuma

Gleiciane Cavalcante Gomes

I - APRESENTAÇÃO

O presente relatório consiste na elaboração do Anteprojeto do Sistema de Esgotamento Sanitário do Preá, integrante da área rural do município de Cruz, no Estado do Ceará. No Quadro, a seguir, encontra-se o resumo do anteprojeto.

Processo motivador do Anteprojeto:

Processo	Data	Interessado	Assunto
0752.000013/2021-39	04/06/21	Prefeitura de Cruz	Anteprojeto do Sistema de Esgotamento Sanitário do Preá – Cruz/CE

Este Anteprojeto é parte integrante dos seguintes elementos:

- **Volume I – Relatório Geral**
 - Tomo I – Memorial Descritivo do SES, Arquivo Fotográfico e ART
 - Memorial Descritivo – Apresenta a concepção, as premissas, descrição do anteprojeto e relatório fotográfico;
 - Tomo II – Peças Gráficas;
 - **Tomo III – Peças Gráficas;**
- Volume II – Especificações Técnicas;
- Volume III – Relatório de Sondagem.

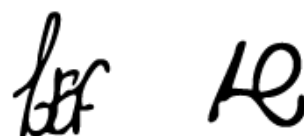


Peças Gráficas



PEÇAS GRÁFICAS

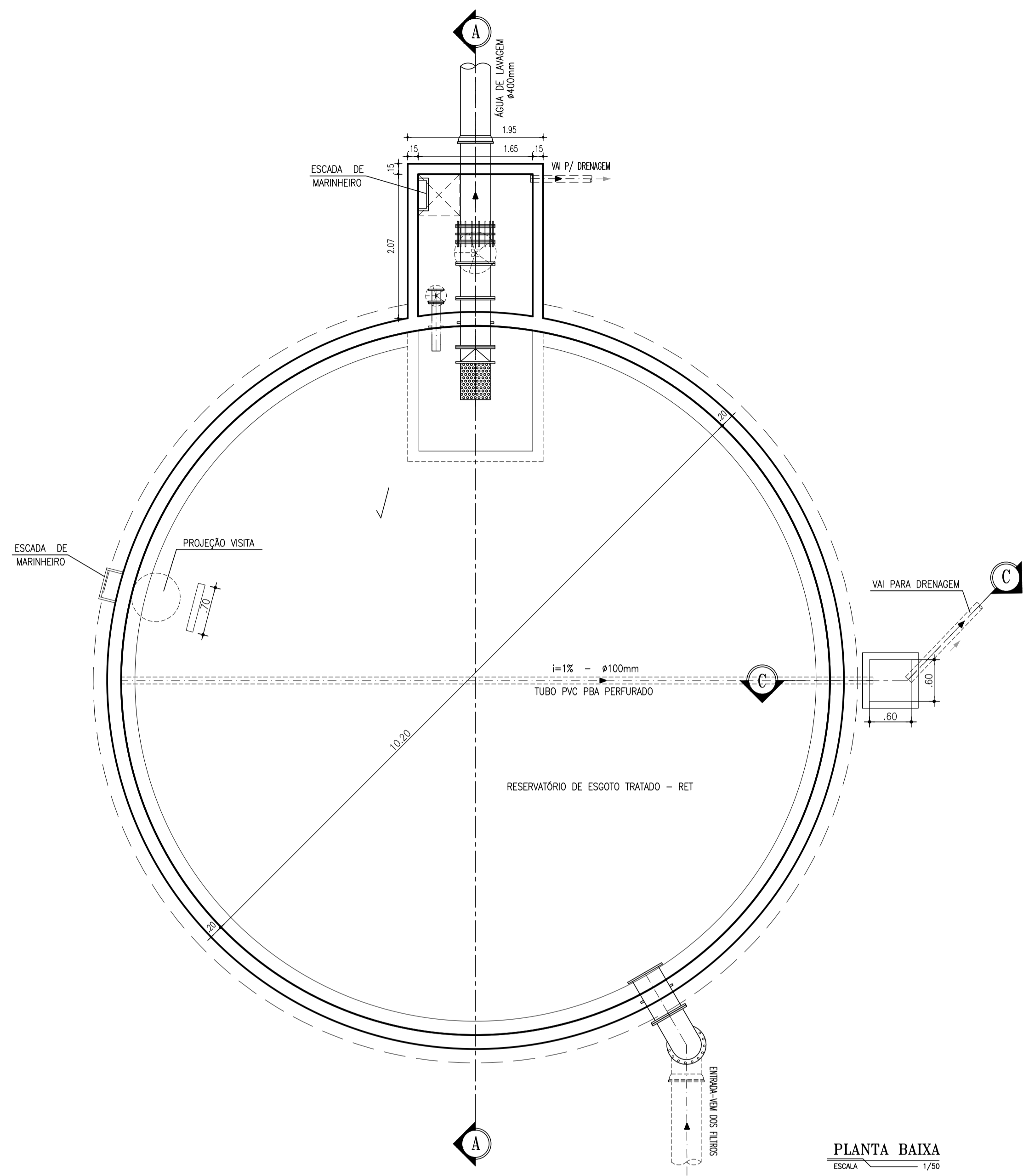
Relação de Plantas:

DESENHO:	PRANCHA:	TÍTULO:
01	01/01	Layout Geral
02	01/06	Rede Coletora de Esgoto – Planta de Caminhamento e Topografia
02	02/06	Rede Coletora de Esgoto – Planta de Caminhamento e Topografia
02	03/06	Rede Coletora de Esgoto – Planta de Caminhamento e Topografia
02	04/06	Rede Coletora de Esgoto – Planta de Caminhamento e Topografia
02	05/06	Rede Coletora de Esgoto – Planta de Caminhamento e Topografia
02	06/06	Rede Coletora de Esgoto – Planta de Caminhamento e Topografia
03	01/01	Planta de Pavimentação
04	01/01	Planta de Interferência
05	01/01	Sub Bacia – 1 – Estação Elevatória de Esgoto 1 – EEE-1 – Planta de Situação e Localização
06	01/01	Estação Elevatória de Esgoto 1 – EEE-1 – Planta Superior, Planta P2-P2, Cote A-A, Corte B-B
07	01/01	Estação de Tratamento de Esgoto – ETE – Planta de Situação, Localização, Urbanização e Emissário Final
08	01/02	Módulo Projetado – Estação Elevatória de Esgoto 2 – EEE-2 – Vista Superior e Planta P1-P1
08	02/02	Módulo Projetado – Estação Elevatória de Esgoto 2- EEE-2 – Corte A-A e Corte B-B
09	01/02	Estação de Tratamento de Esgoto – U A S B, FSA, DL, TC e LS – Planta Nível 1-1 (Padrão)
09	02/02	Estação de Tratamento de Esgoto U A S B, FSA, DL, TC e LS – Cortes A-A e B-B (Padrão)
10	01/01	Estação de Tratamento de Esgoto – Leito de Secagem – Planta

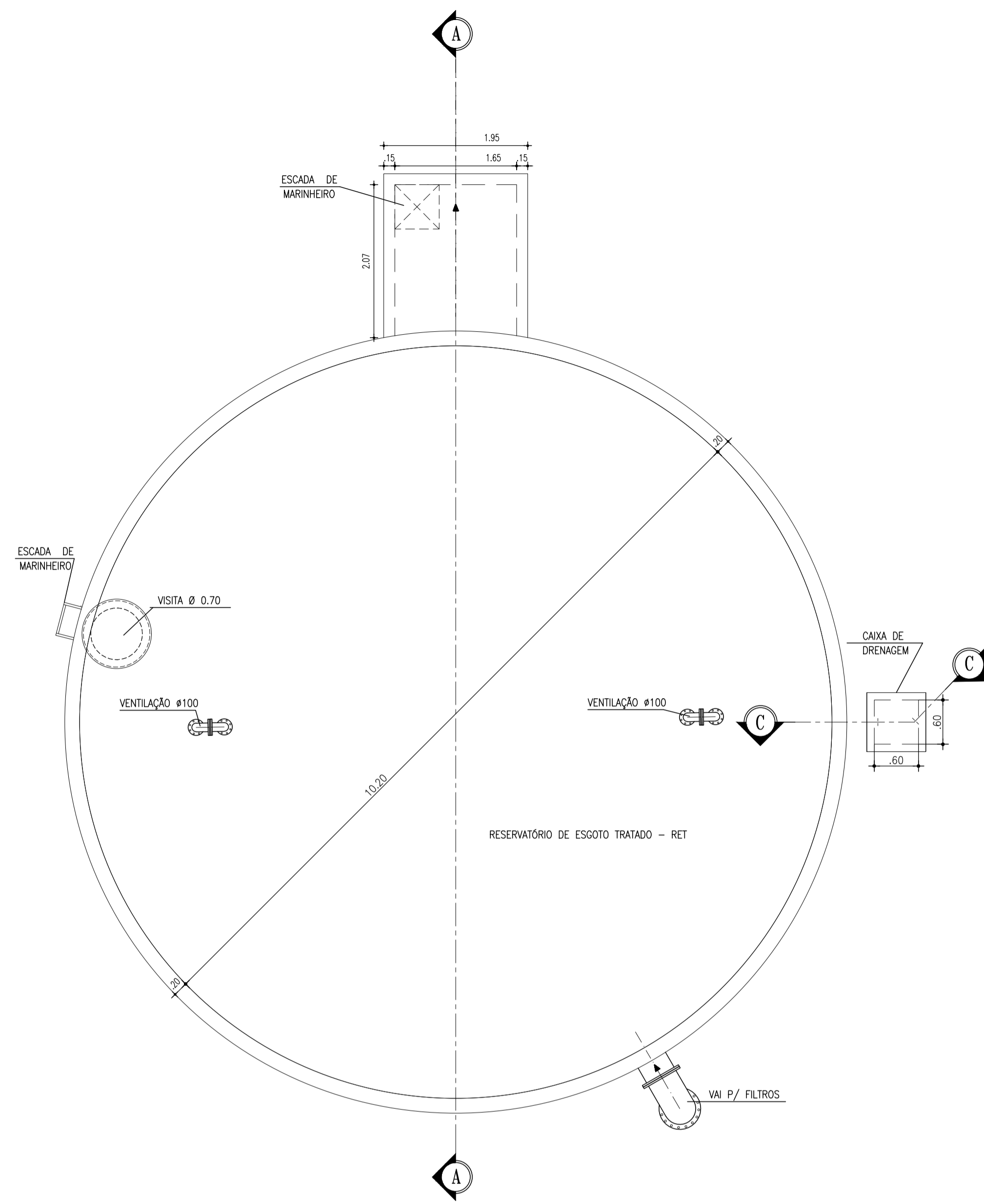


		Nível 2-2 E Cortes A-A e B-B (Padrão)
11	01/01	Estação Elevatória de Esgoto Tratado – EEET – Planta Baixa e Corte
12	01/02	Estação de Tratamento de Esgoto- Estação de Tratamento de Esgoto – Polimento – Vista Superior (Padrão)
12	02/02	Estação de Tratamento de Esgoto- Estação de Tratamento de Esgoto – Polimento – Detalhe dos Filtros – Cortes AA-BB (Padrão)
13	01/01	Módulo Projeto – Estação de Tratamento de Esgoto – Polimento – Leito Drenante – Planta Baixa e Corte
14	01/01	Módulo Projetado – Reservatório de Esgoto Tratado – RET – V=245m³ – Planta Baixa e Cortes
15	01/02	Sistema de Coletor Público – Poço de Visita DN1000 P/ Tubulação DN150 a DN300 – Planta Baixa, Cortes e Detalhes
15	02/02	Sistema de Coletor Público – Poço de Visita DN600 P/ Tubulação DN150 e DN200 Planta Baixa, Cortes, Detalhes e Tubos de Quedas
16	01/01	Ligação Domiciliar – Detalhes
17	01/02	Situação 1 – Esquema de Interligação das Instalações Internas de Esgoto
17	02/02	Situação 2 – Esquema da Interligação das Instalações Internas de Esgoto
18	01/01	Projeto Complementar – Muro em Alvenaria e Portão - Padrão Cagece
19	01/01	Casa do Operador e Casa do Gerador da EEE-1 – Planta Baixa e Cortes

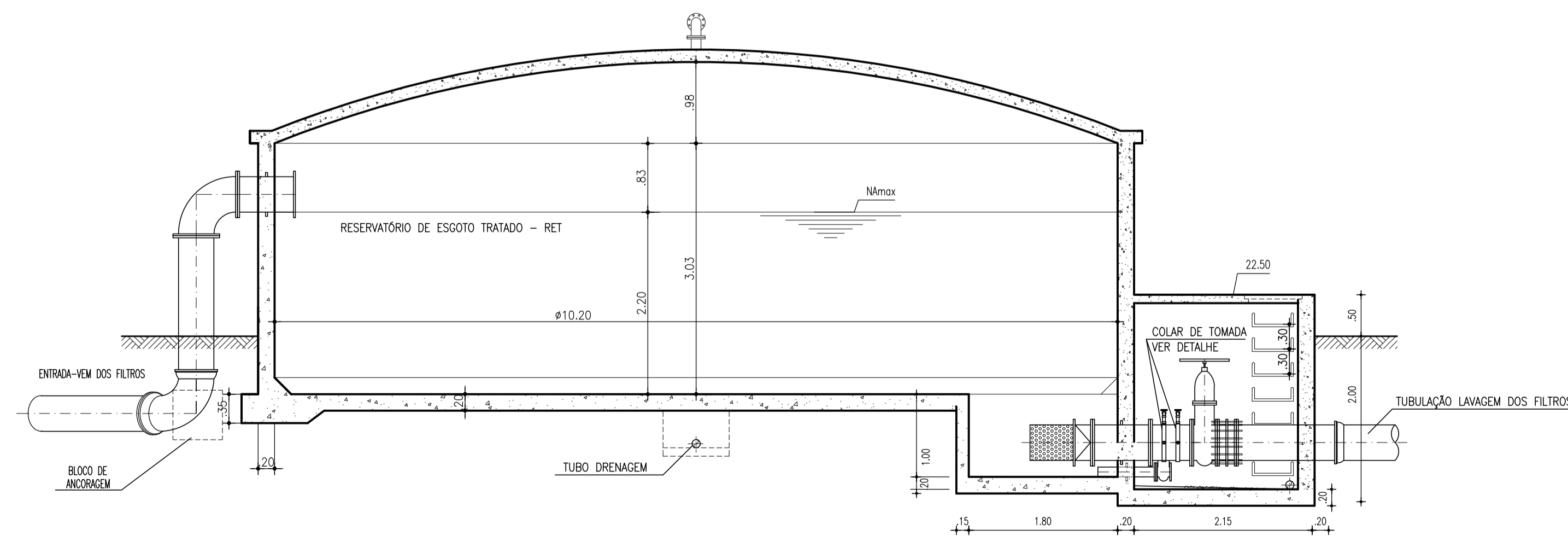
 



PLANTA BAIXA
ESCALA 1/50



VISTA SUPERIOR
ESCALA 1/50



CORTE A-A
ESCALA 1/50

NOTAS:

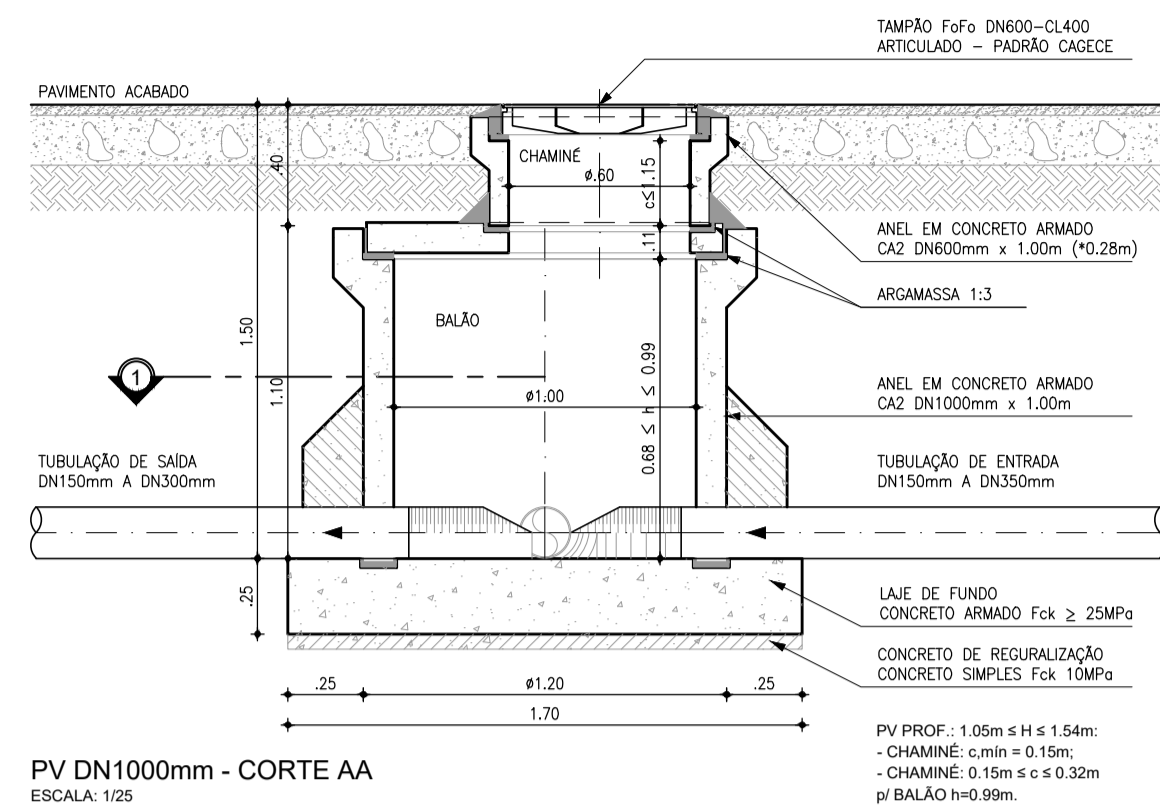
- 1 - O ÂNGULO θ DEVE SER SUFICIENTE PARA QUE A TUBULAÇÃO DA DRENAGEM NÃO INTERFERA COM O REBAIXO DA SUÇÃO, PARA OS RESERVATÓRIOS DE MAIOR CAPACIDADE.
- 2 - DIÂMETRO EM MILÍMETROS E COTAS EM METROS.
- 3 - A POSIÇÃO DO TUBO DE DESCARGA NA CAIXA DE MANOBRAS É INDICATIVA, ELA DEVE SAIR DA CAIXA NA DIREÇÃO MAIS INDICADA PELA LOCAÇÃO DA ETA.
- 4 - VALOR DE $F = 1/7$ a $1/10$ DO DIÂMETRO A CRITÉRIO DO PROJETISTA DA ESTRUTURA.
- 5 - IMPERMEABILIZAÇÃO: DEVERÁ SER EXECUTADA A IMPERMEABILIZAÇÃO DE TODAS AS PAREDES INTERNA E EXTERNA COM MANTA POLIMÉRICA ELÁSTICA.
- 6 - PINTURA: PINTURA LÁTEX ACRÍLICO SOBRE REBOCO, BRANCA, COM ARTE EM GRAFITE COM PAISAGENS DA REGIÃO. A ARTE DEVERÁ SER PRÉ-APROVADA PELA CAGECE.

Nº	DESCRIÇÃO	DATA	PROJETADO	DESENHADO

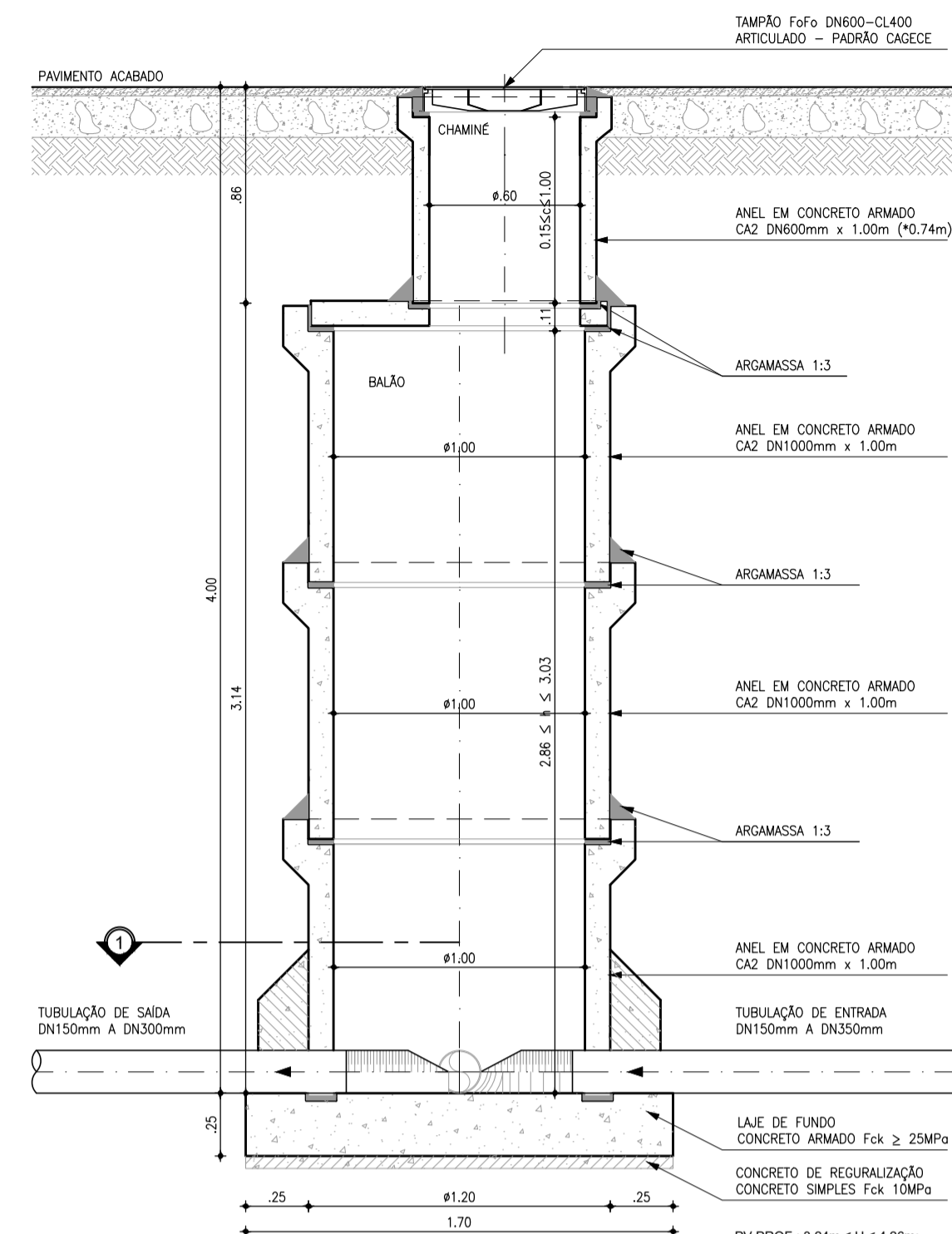
REVISÃO

	COMPANHIA DE ÁGUA E ESGOTO DO CEARÁ DIRETORIA DE ENGENHARIA GERÊNCIA DE PROJETOS DE ENGENHARIA	DESENHO 14	PRANCHA Nº 01/01
	SISTEMA DE ESGOTAMENTO SANITÁRIO DO PREÁ / CRUZ-CE ANTEPROJETO PROPOSTO		
	MÓDULO PROJETADO RESERVATÓRIO DE ESGOTO TRATADO - RET - V=245m³ PLANTA BAIXA E CORTES		

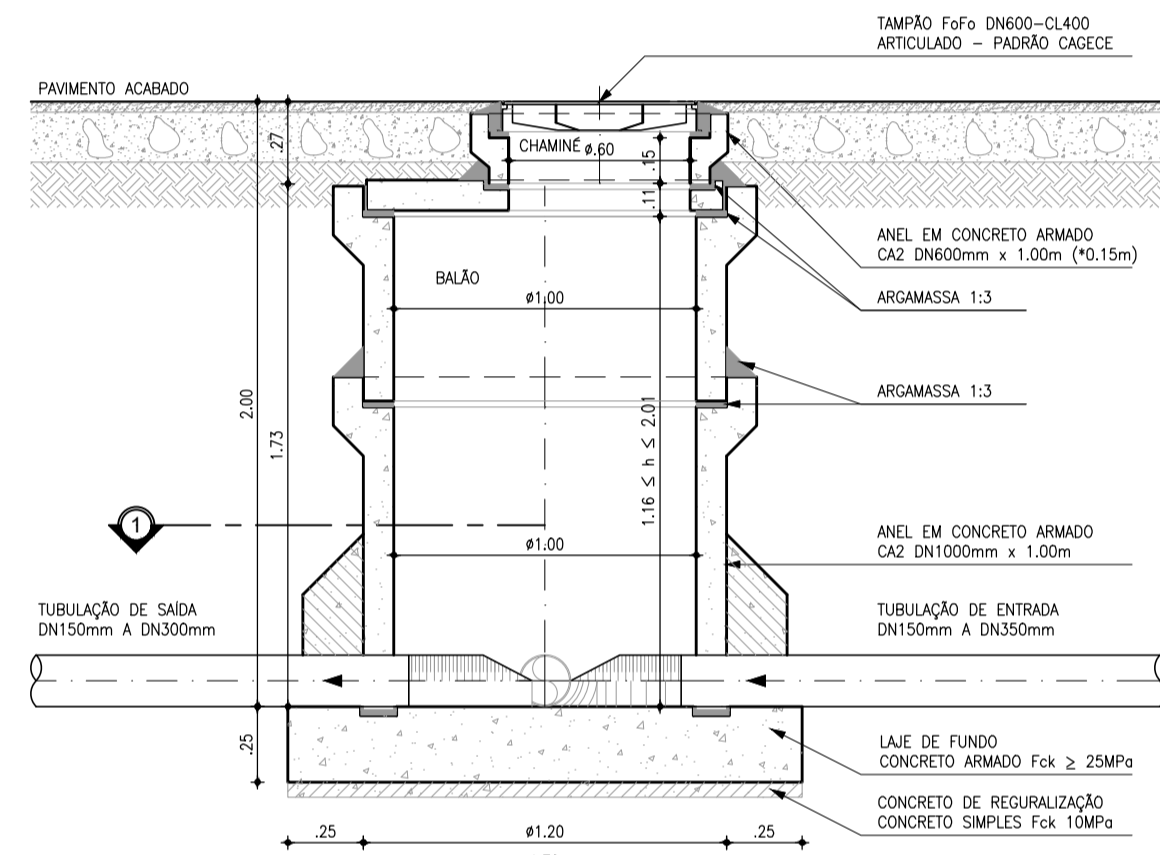
GERÊNCIA:	RAUL MARCHESI DE CAMARGO NEVES		
COORDENAÇÃO:	JORGE HUMBERTO LEAL DE SABOIA		
PROJETO:	ENGª LARISSA CARACAS - RPN: 060136479-1 / ENGª LARYSSA FERNANDES - RPN: 061714250-5		
DESENHO:	JOÃO MAURÍCIO	ESCALA:	INDICADA
ARQUIVO:	14_PLANTA DE ARQUITETURA DO RET.dwg	DATA:	NOV/2021



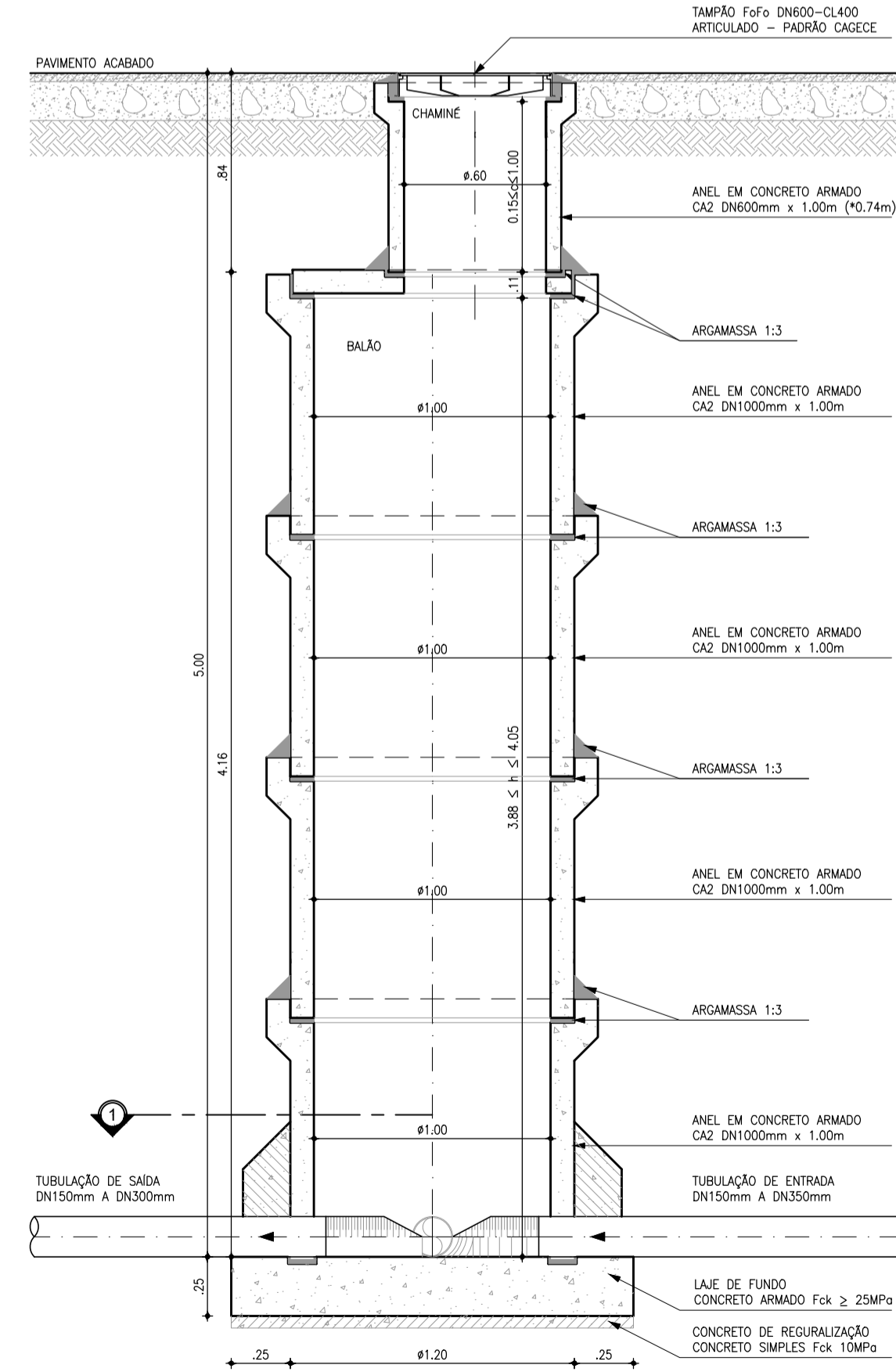
PV DN1000mm - CORTE AA
ESCALA: 1/25



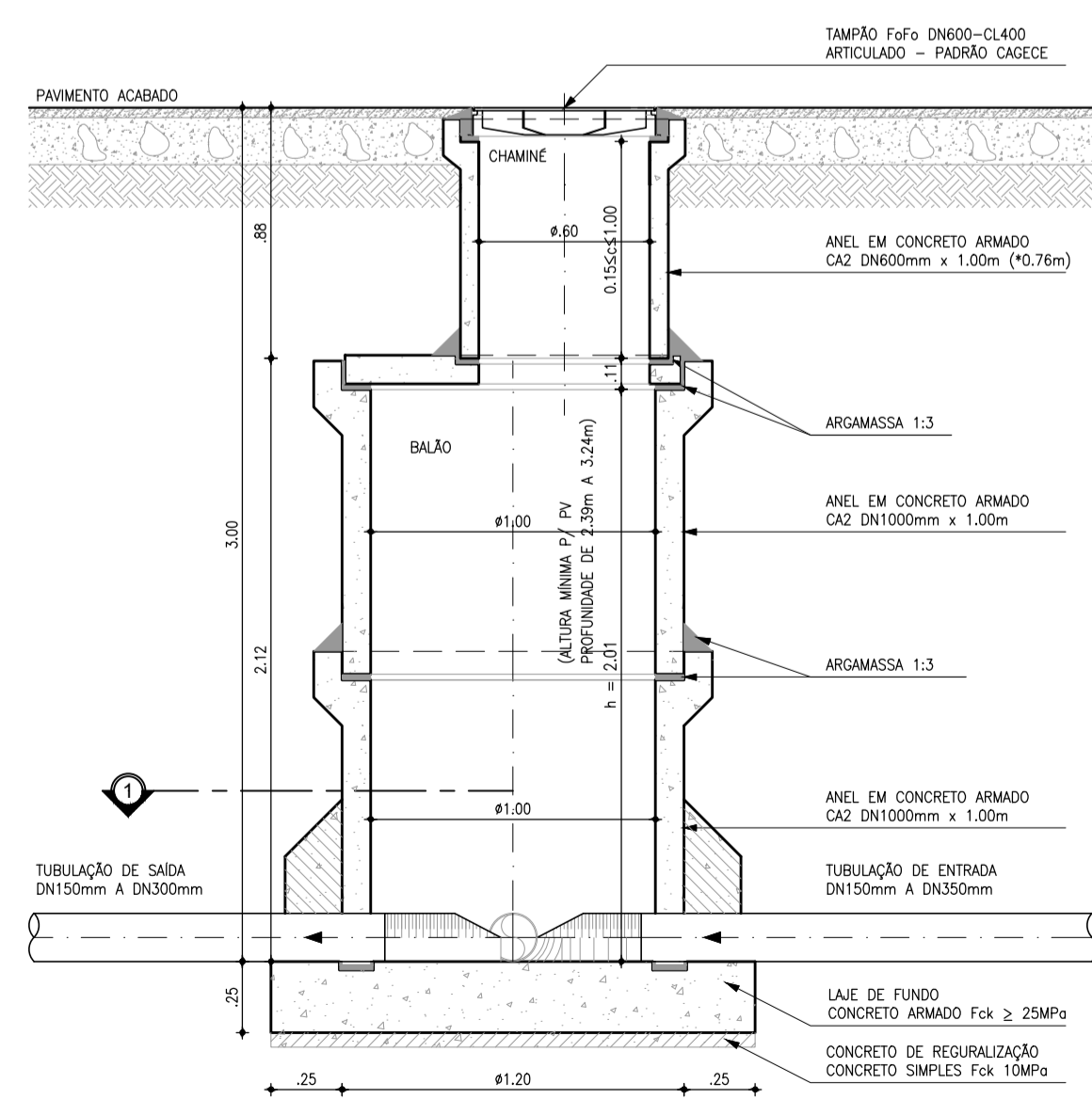
PV DN1000mm - CORTE AA
ESCALA: 1/25



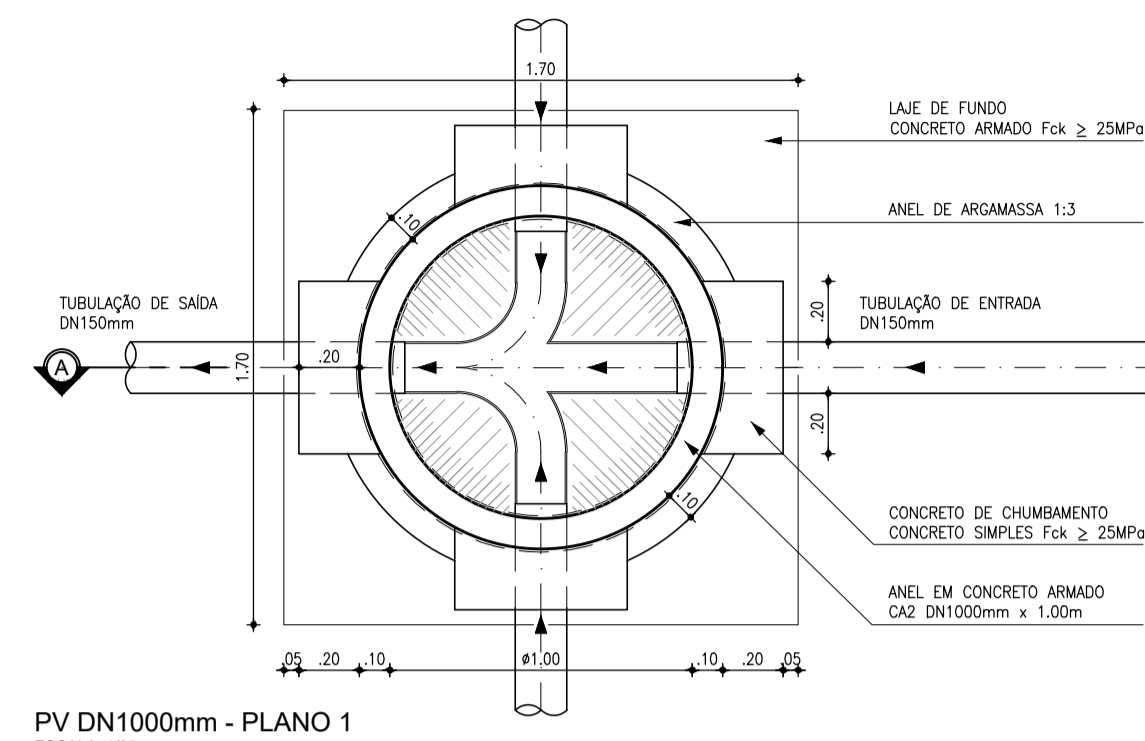
PV DN1000mm - CORTE AA
ESCALA: 1/25



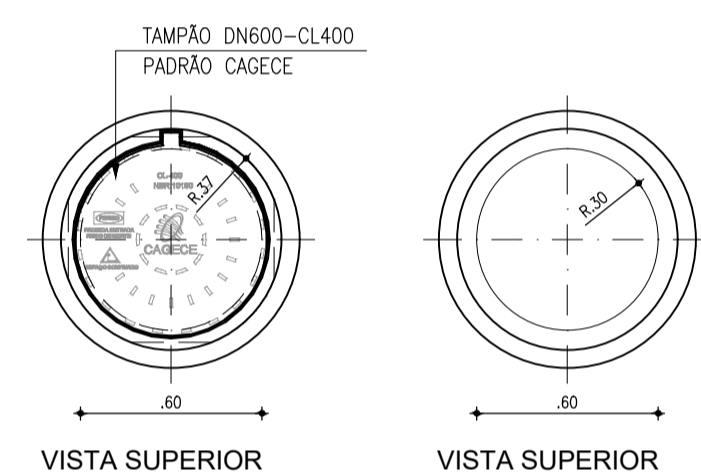
PV DN1000mm - CORTE AA
ESCALA: 1/25



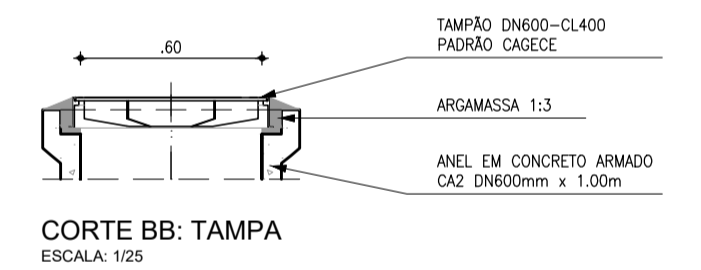
PV DN1000mm - CORTE AA
ESCALA: 1/25



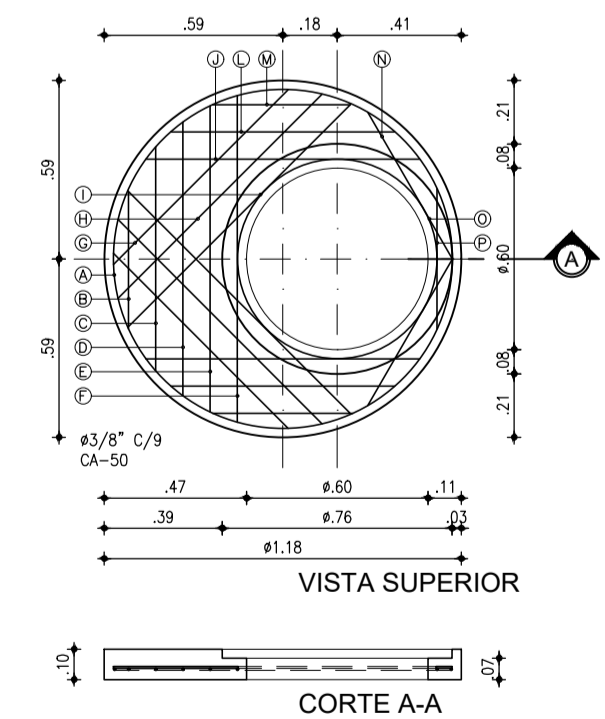
PV DN1000mm - PLANO 1
ESCALA: 1/25



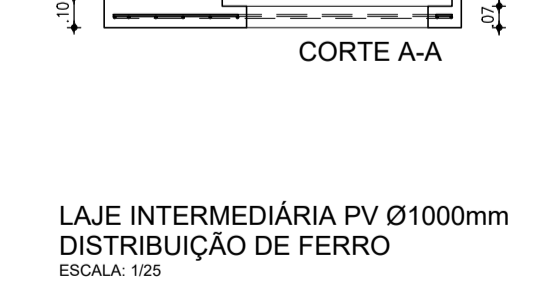
VISTA SUPERIOR (TAMPÃO)
ESCALA: 1/25



CORTE BB: TAMPÃO
ESCALA: 1/25



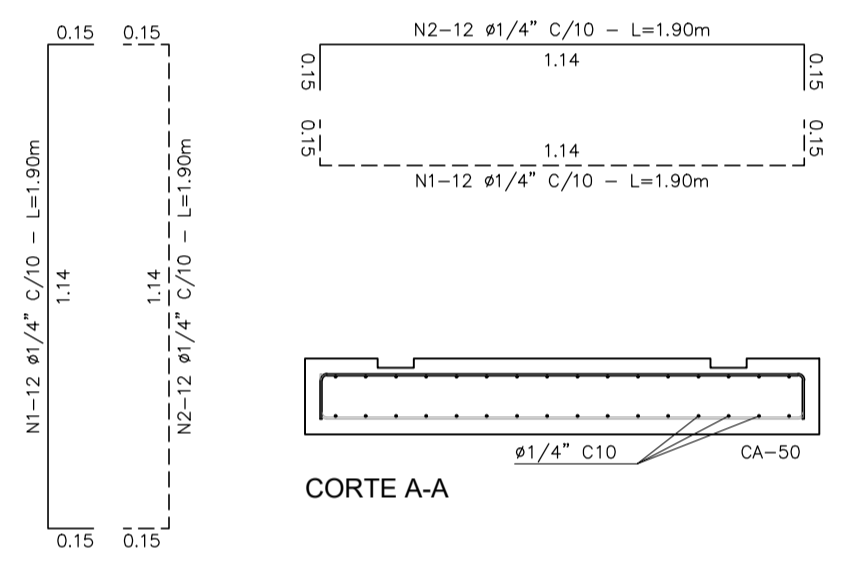
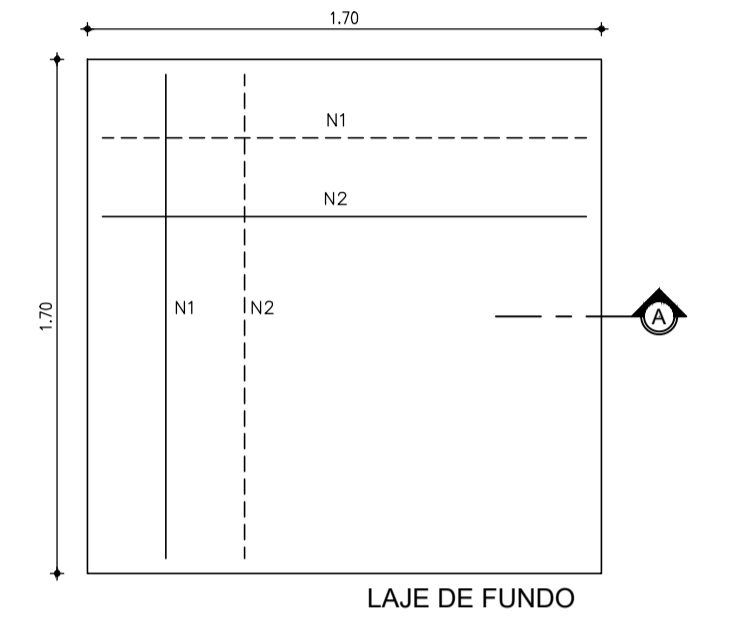
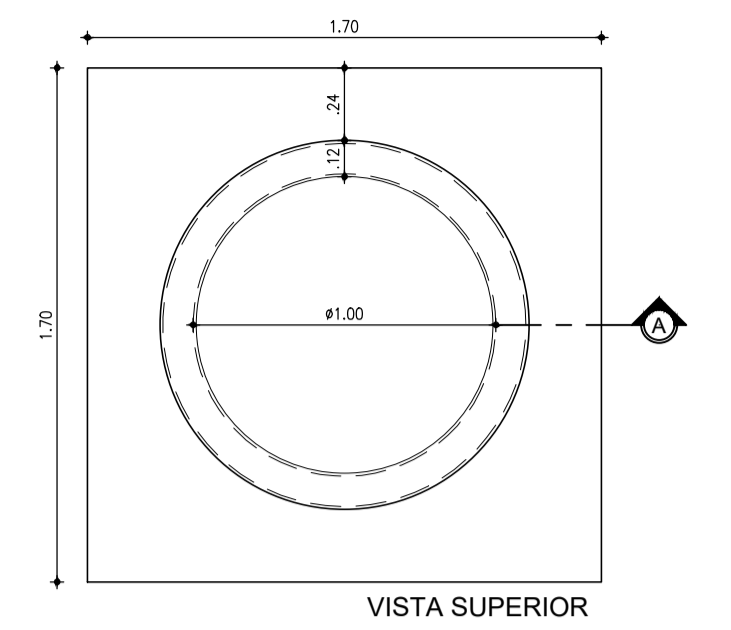
VISTA SUPERIOR
ESCALA: 1/25



LAJE INTERMEDIÁRIA PV Ø1000mm
DISTRIBUIÇÃO DE FERRO
ESCALA: 1/25

N	Ø	QUANT.	C (m)	TOTAL PARCIAL (m)	PESO (kg)
-	3/8"	22	-	21.19	15.04

OBSERVAÇÃO: CONCRETO Fck ≥ 25.00MPa



N	Ø	QUANT.	C (m)	TOTAL PARCIAL (m)	PESO (kg)
1	1/4"	32	1.90	60.80	17.13
2	1/4"	32	1.90	60.80	17.13
TOTAL					34.26

LAJE DE FUNDO
POÇO DE VISITA Ø1000mm
ESCALA: 1/25

Nº	DESCRIÇÃO	DATA	PROJETADO	DESENHADO
REVISÃO				

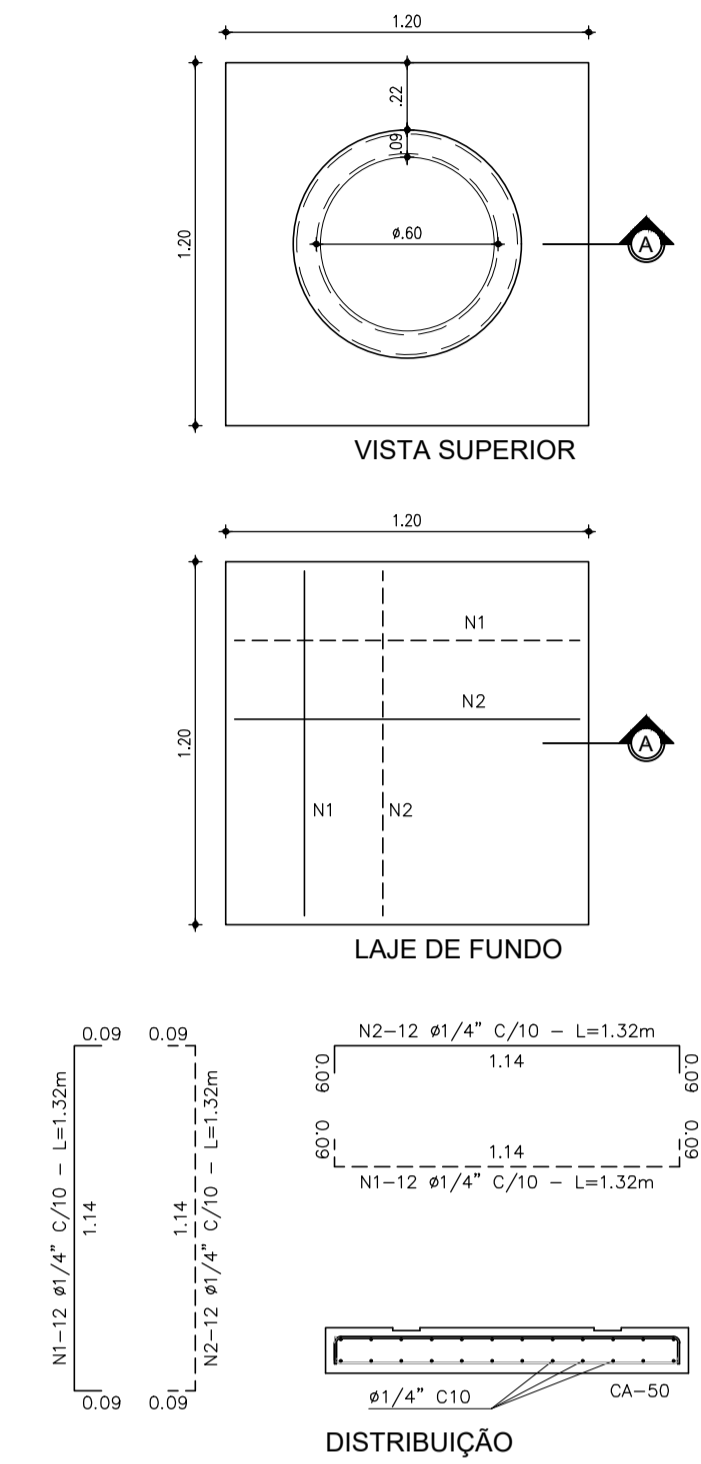
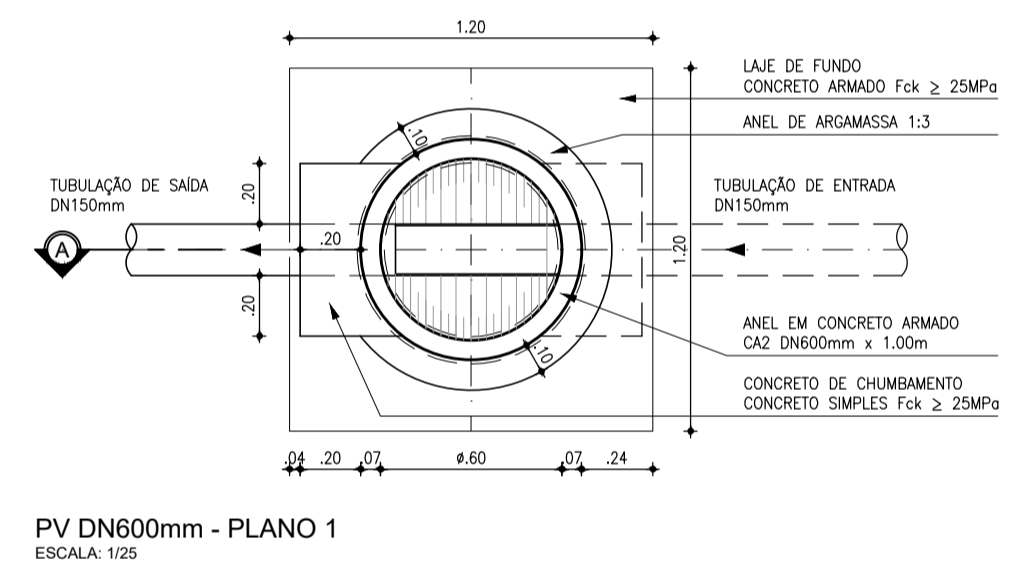
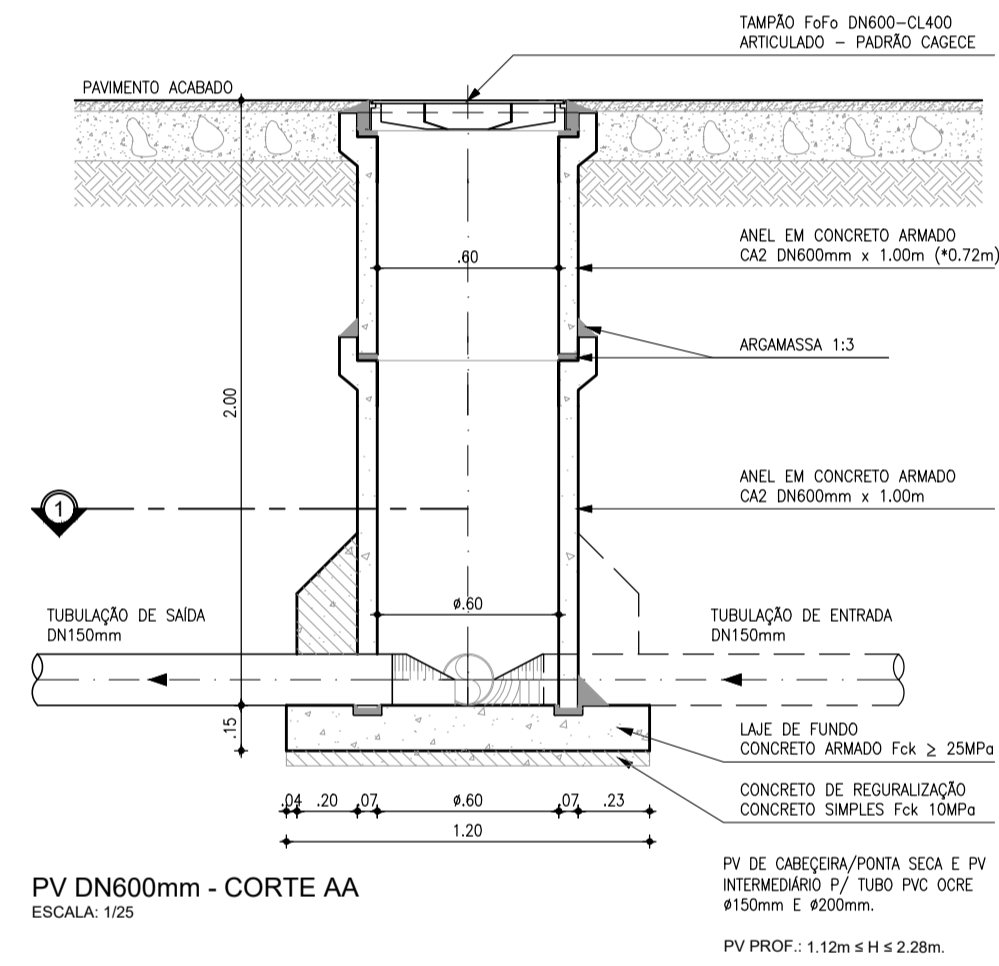
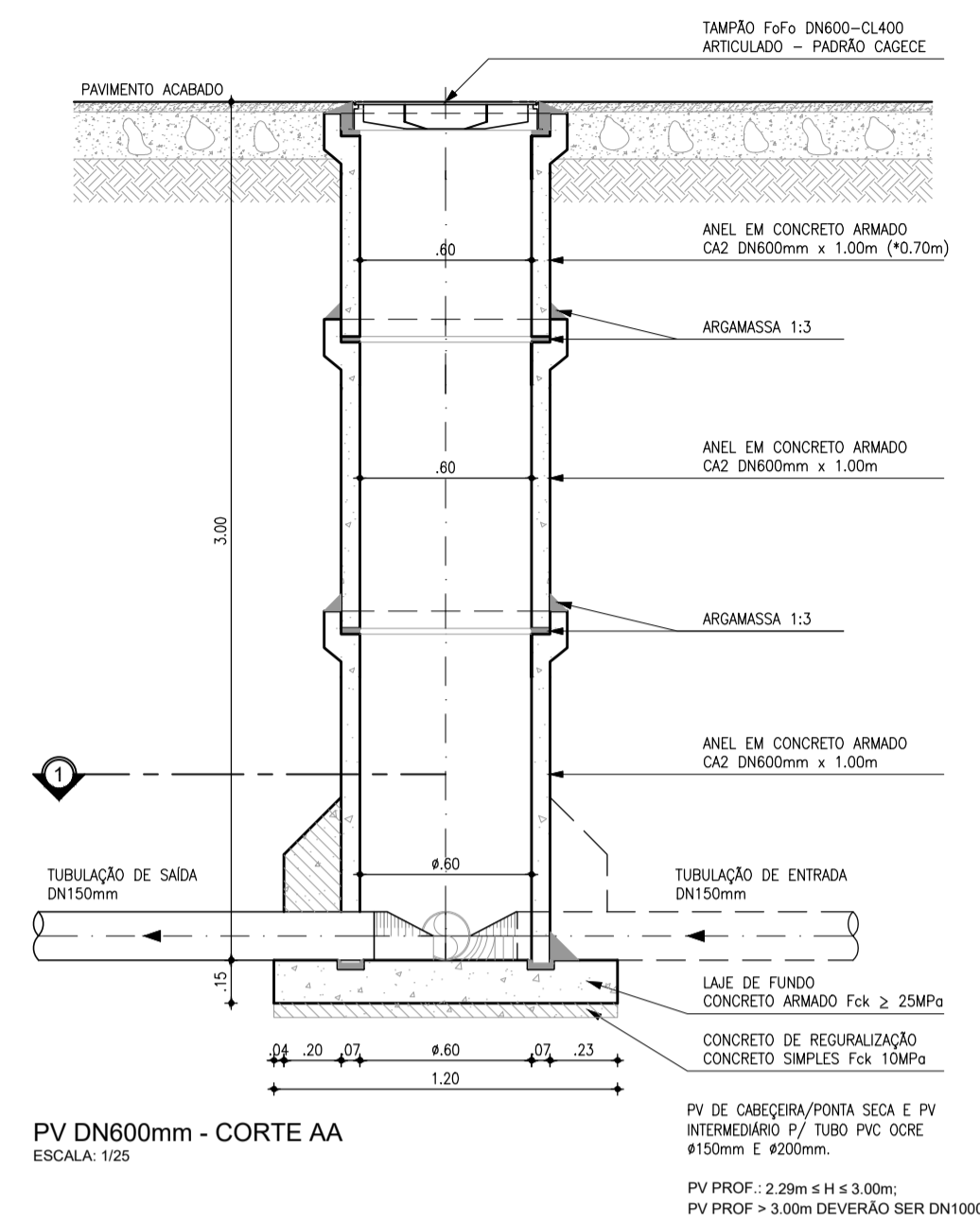
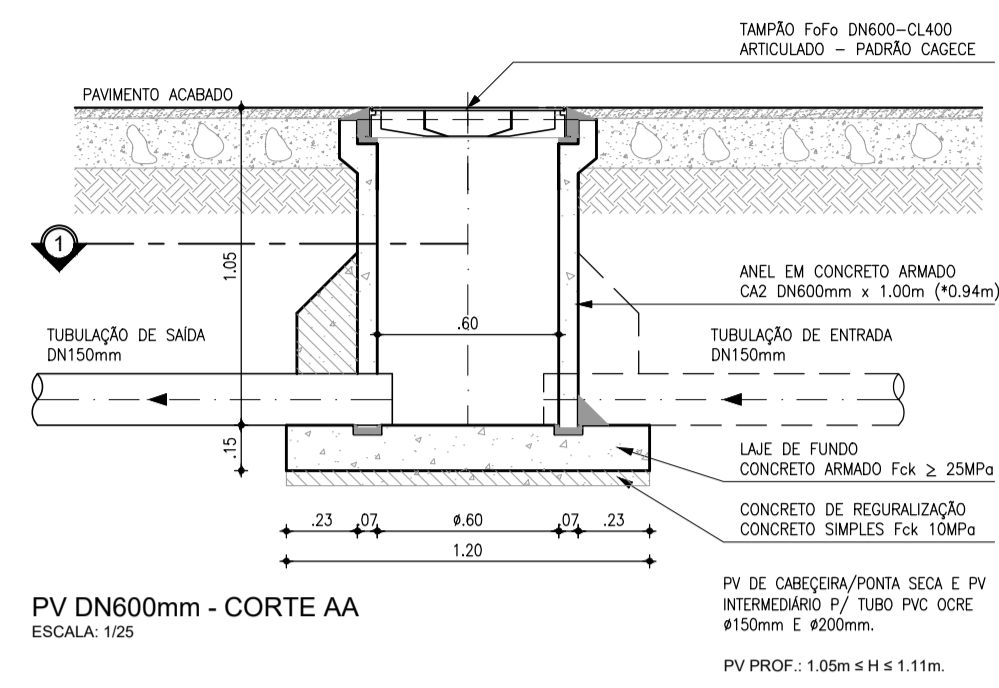
COMPANHIA DE ÁGUA E ESGOTO DO CEARÁ
DIRETORIA DE ENGENHARIA
GERÊNCIA DE PROJETOS DE ENGENHARIA

DESENHO: 15
FRANCHA Nº: 01/02

SISTEMA DE ESGOTAMENTO SANITÁRIO DO PREÁ / CRUZ-CE
ANTEPROJETO PROPOSTO

SISTEMA COLETOR PÚBLICO
POÇO DE VISITA DN1000 P/ TUBULAÇÃO DN150 A DN300
PLANTA BAIXA, CORTES E DETALHES

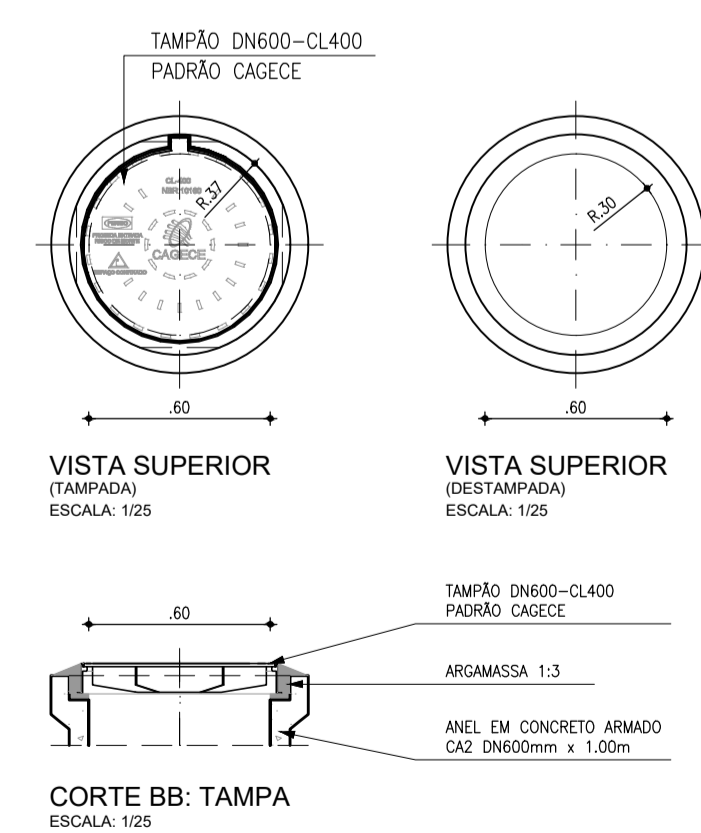
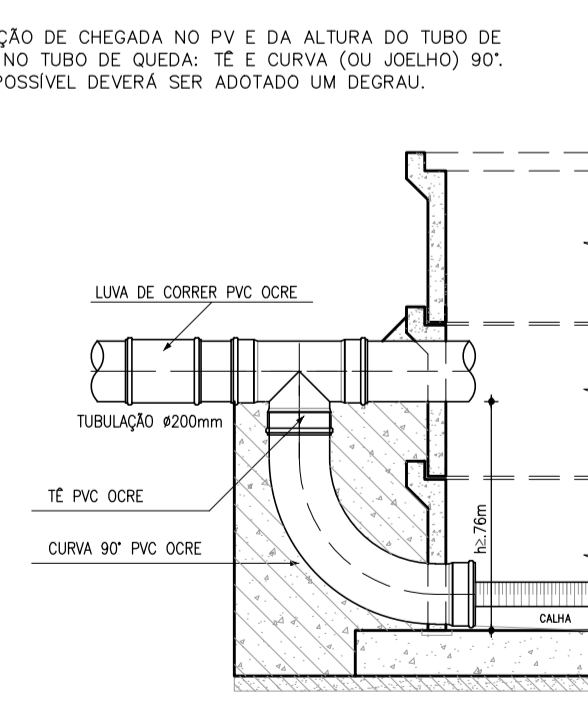
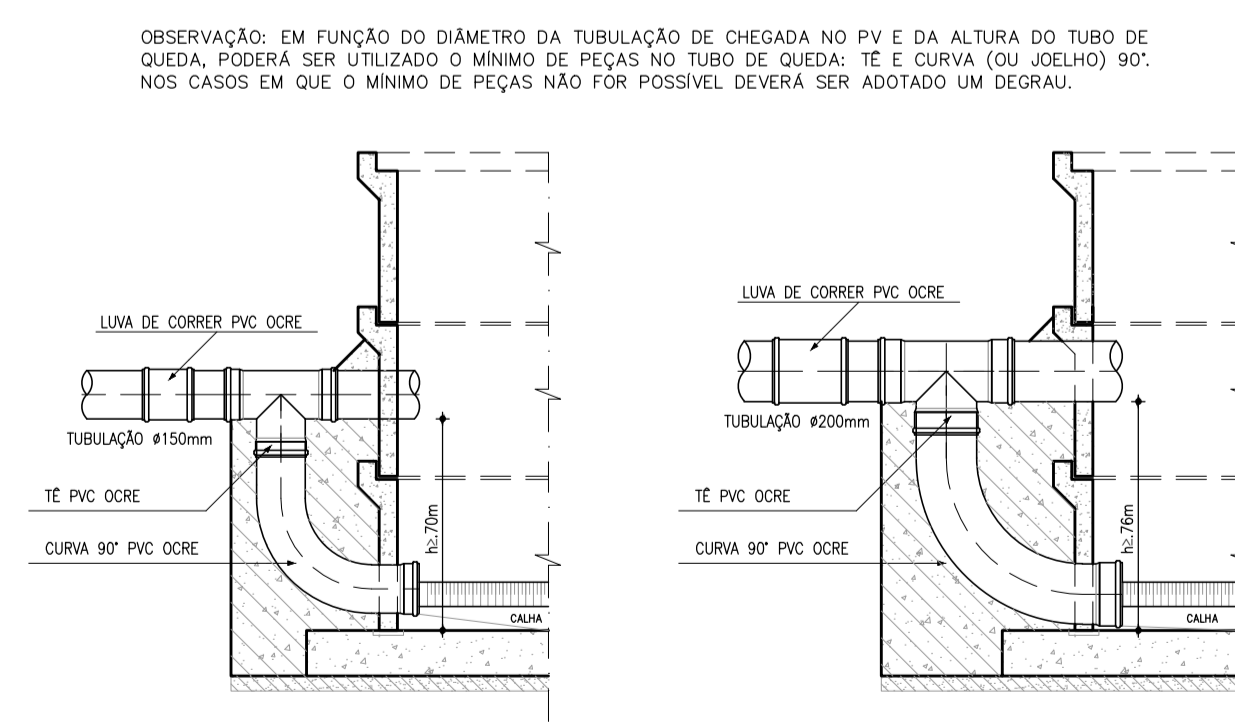
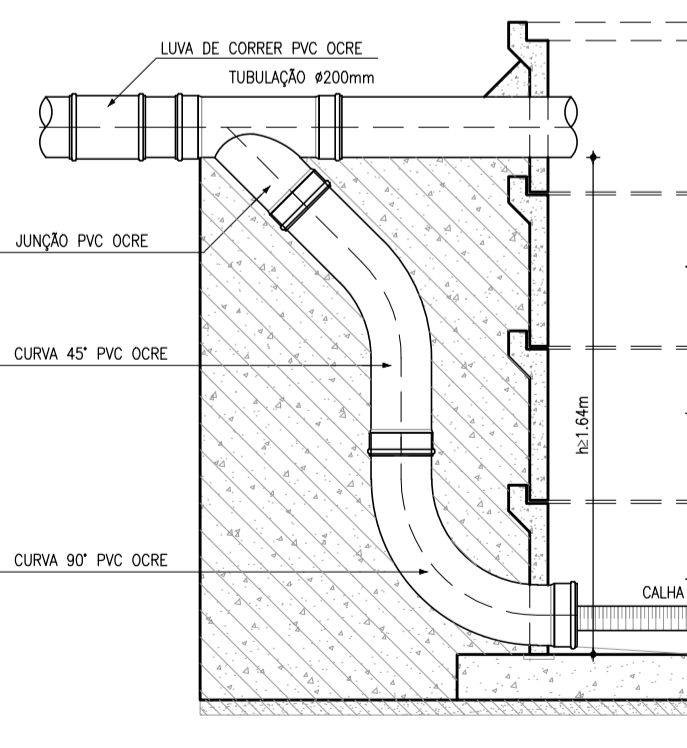
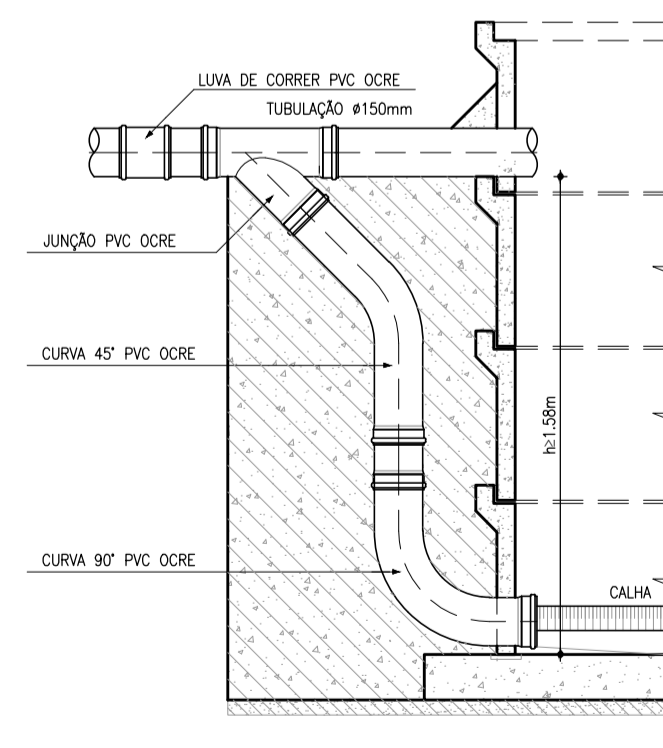
GERÊNCIA:	RAUL MARCHESI DE CAMARGO NEVES		
COORDENAÇÃO:	JORGE HUMBERTO LEAL DE SÁBIOIA		
PROJETO:	ENGª LARISSA CARACAS - RPN: 060136479-1 / ENGª LARYSSA FERNANDES - RPN: 061714250-5		
DESENHO:	JOÃO MAURÍCIO	ESCALA:	INDICADA
ARQUIVO:	15_PLANTA PADRÃO DE PV.dwg	DATA:	NOV/2021



N	Ø	QUANT.	C (m)	TOTAL PARCIAL (m)	PESO (kg)
1	1/4"	24	1.32	31.68	8.93
1	1/4"	24	1.32	31.68	8.93
TOTAL				63.36	17.86

OBSERVAÇÃO: CONCRETO Fck >= 25.00MPa

LAJE DE FUNDO
POÇO DE VISITA Ø600mm
ESCALA: 1/25



OBSERVAÇÃO: EM FUNÇÃO DO DIÂMETRO DA TUBULAÇÃO DE CHEGADA NO PV E DA ALTURA DO TUBO DE QUEDA, PODERÁ SER UTILIZADO O MÍNIMO DE PEÇAS NO TUBO DE QUEDA: TE E CURVA (OU JOELHO) 90°. NOS CASOS EM QUE O MÍNIMO DE PEÇAS NÃO FOR POSSÍVEL DEVERÁ SER ADOPTADO UM DEGRÁU.

Nº	DESCRIÇÃO	DATA	PROJETADO	DESENHADO
REVISÃO				

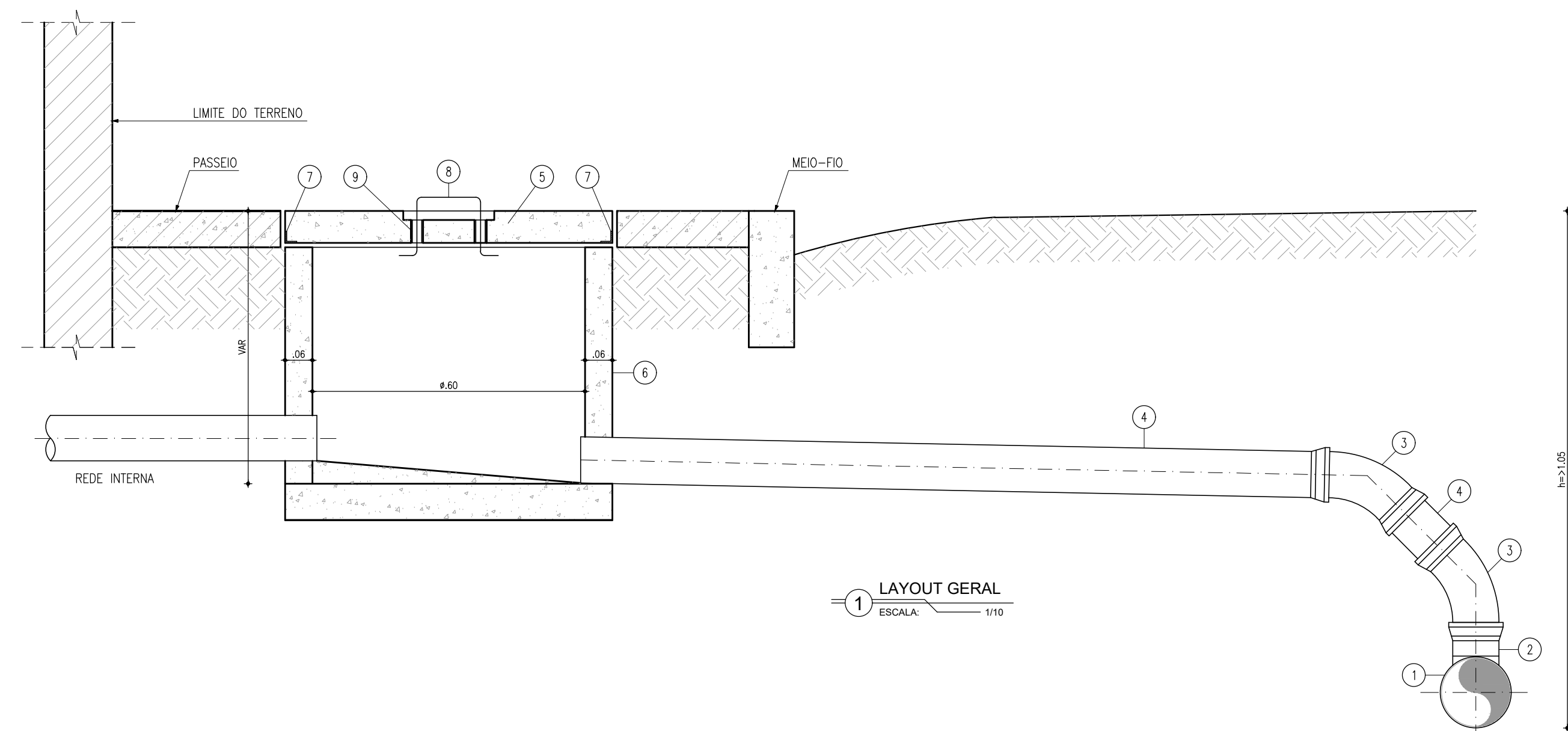
COMPANHIA DE ÁGUA E ESGOTO DO CEARÁ
DIRETORIA DE ENGENHARIA
GERÊNCIA DE PROJETOS DE ENGENHARIA

DESENHO 15 **FRANCHA Nº** 02/02

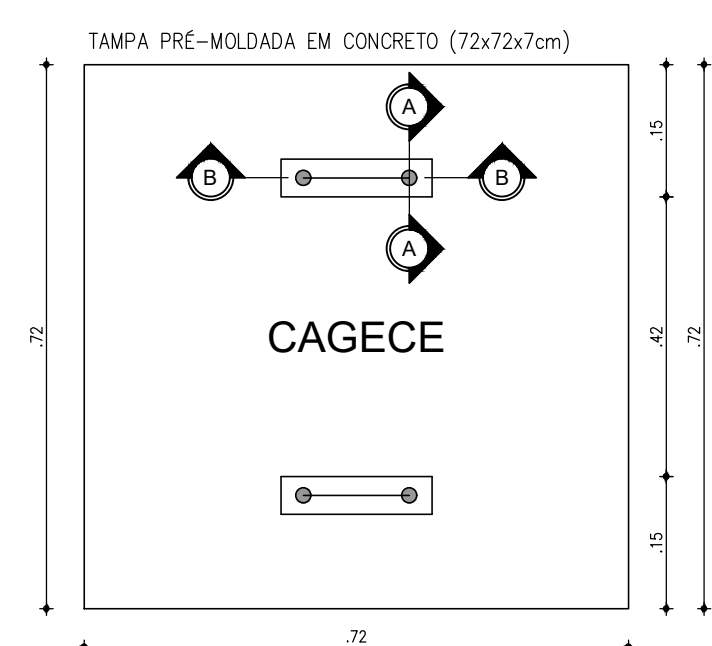
SISTEMA DE ESGOTAMENTO SANITÁRIO DO PREÁ / CRUZ-CE
ANTEPROJETO PROPOSTO

SISTEMA COLETOR PÚBLICO
POÇO DE VISITA DN600 P/ TUBULAÇÃO DN150 E DN200
PLANTA BAIXA, CORTES, DETALHES E TUBOS DE QUEDAS

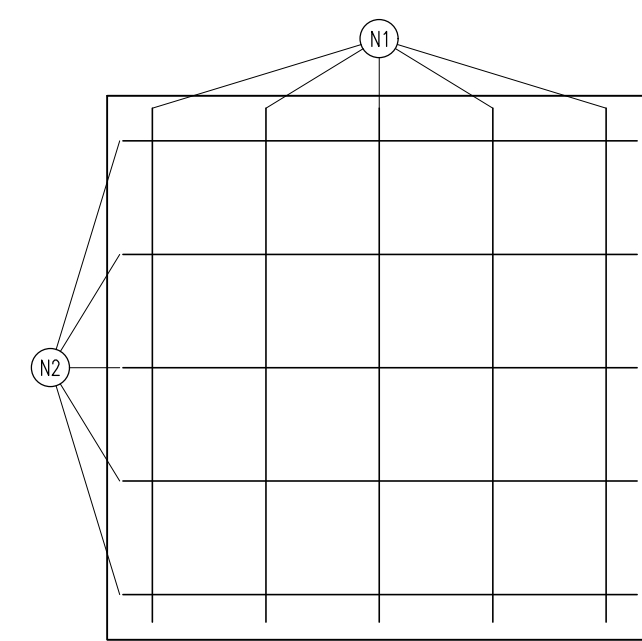
GERÊNCIA:	RAUL MARCHESI DE CAMARGO NEVES		
COORDENAÇÃO:	JORGE HUMBERTO LEAL DE SÁBIOIA		
PROJETO:	ENGª LARISSA CARACAS - RPN: 060136479-1 / ENGª LARYSSA FERNANDES - RPN: 061174250-5		
DESENHO:	JOÃO MAURÍCIO	ESCALA:	INDICADA
ARQUIVO:	15_PLANTA PADRÃO DE PV.dwg	DATA:	NOV/2021



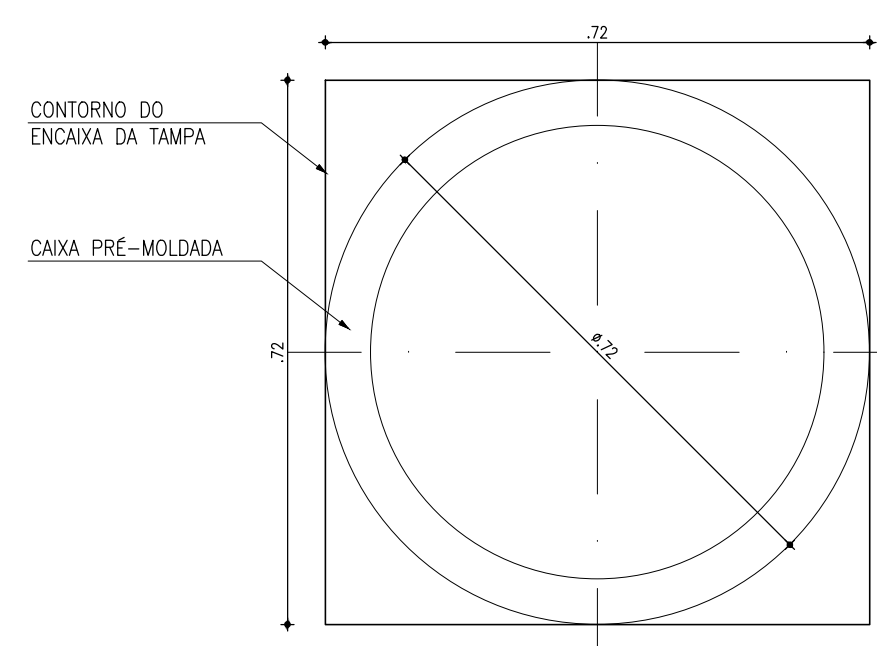
1 LAYOUT GERAL
ESCALA 1/10



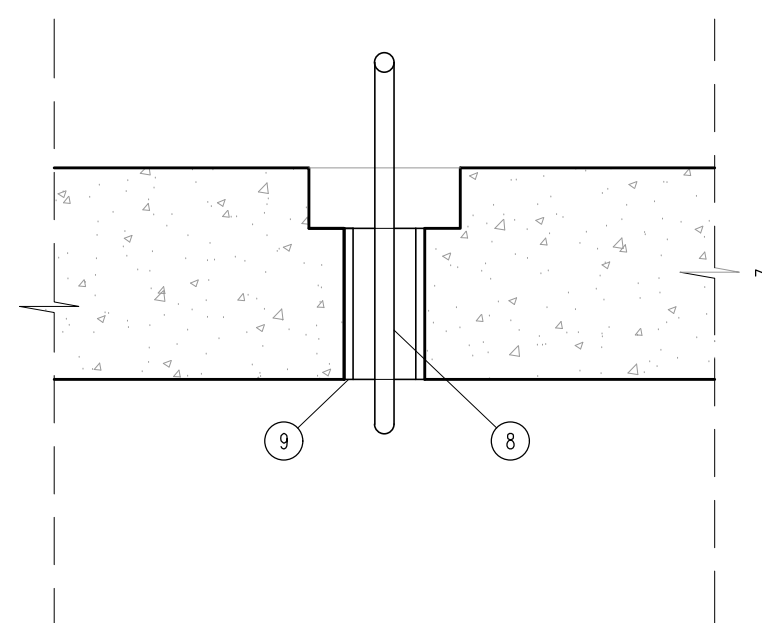
2 TAMPA DA CAIXA
ESCALA 1/10



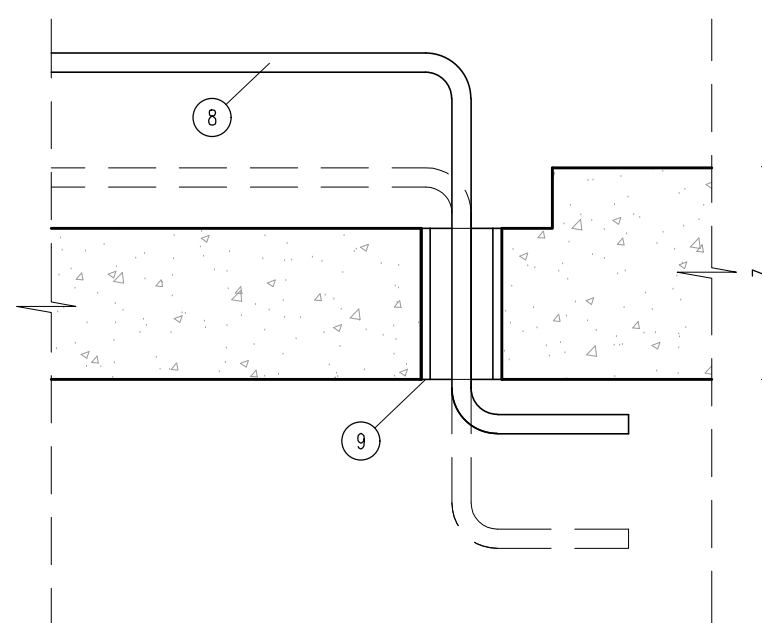
3 TAMPA - ARMADURA
ESCALA 1/10
N1-5 Ø4,2mm C/15 - L=0,68m
N2-5 Ø4,2mm C/15 - L=0,68m



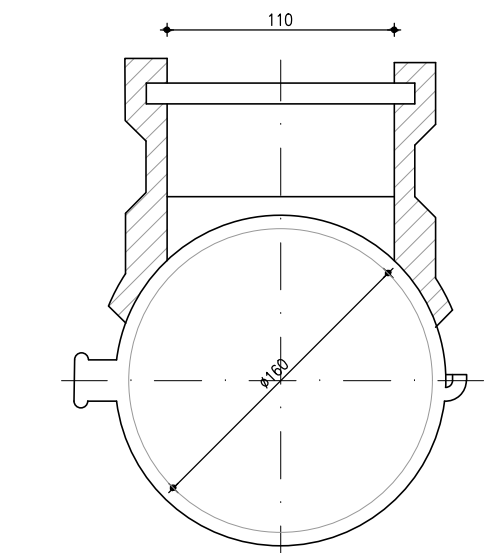
4 PLANTA BAIXA DA CALÇADA
ESCALA 1/10



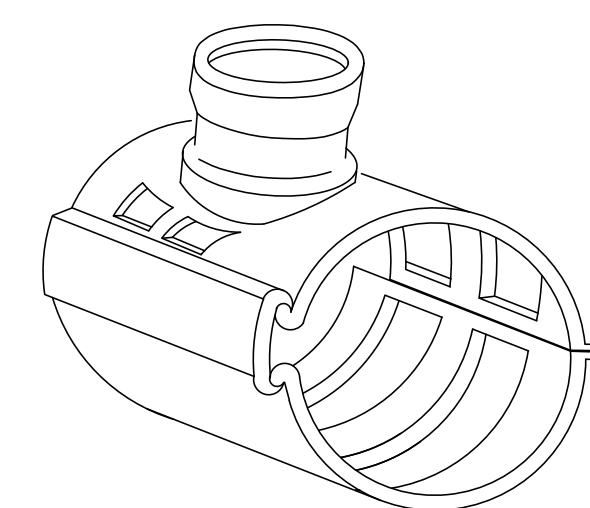
5 CORTE AA: TAMPA
ESCALA 1:2,5



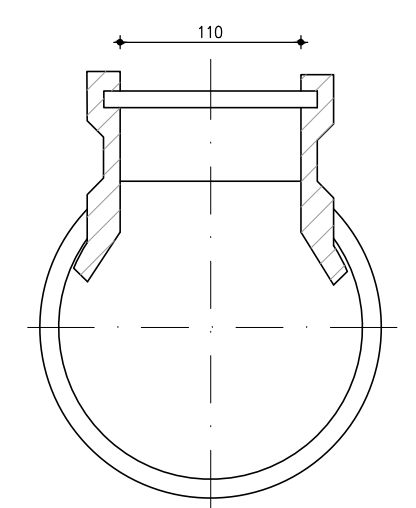
6 CORTE BB: TAMPA
ESCALA 1:2,5



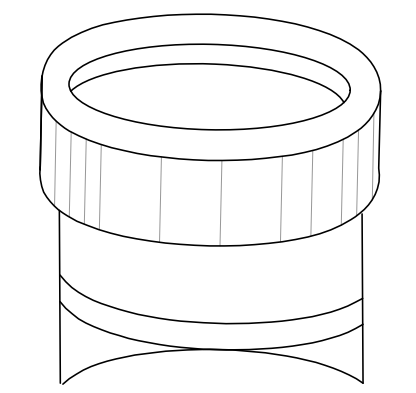
7 DET. 01: SELIM 90° (VT 10)
ESCALA S/E



8 SELIM 90° (VT 10) - PERSPECTIVA
ESCALA S/E



9 DET. 02: SELIM COMPACTO
ESCALA S/E



10 SELIM COMPACTO - PERSPECTIVA
ESCALA S/E

RELAÇÃO DAS PEÇAS - LIGAÇÃO

Nº	DESCRIÇÃO	MATERIAL	QUANT.	DN(Ø)
1	TUBULAÇÃO DA REDE COLETORA (VARIÁVEL)	PVC OCRE	-	VAR.
2	SELIM 90° ELÁSTICO OU COMPACTO (BITOLAS DN150/100 A DN300/100)	PVC OCRE	-	-
3	CURVA 45° PONTA/BOLSA	PVC OCRE	2	100
4	TUBO PONTA/BOLSA JE, L=VAR	PVC OCRE	1	100
5	TAMPA PRÉ-MOLDADA EM CONCRETO (72x72x7cm)	CONCRETO	1	-
6	CAIXA PRÉ-MOLDADA EM CONCRETO DN600mm, e=7cm, H=VAR	CONCRETO	1	-
7	CANTONEIRA 1"x1"x1/8", L=2,88m	GALVANIZADO	1	-
8	BARRA REDONDA Ø3/8", L=0,48m	GALVANIZADO	1	Ø3/8"
9	TUBO PONTA/PONTA, L=7cm	GALVANIZADO	2	Ø3/4"


QUADRO DE FERRAGENS: TAMPA

N	Ø (mm)	QUANT.	C (m)	TOTAL PARCIAL (m)	TOTAL C/ PERDAS (m)	PESO (kg)
1	4,2	5	0,68	3,40	3,91	0,43
2	4,2	5	0,68	3,40	3,91	0,43
TOTAL						0,86

OBSERVAÇÕES: CONCRETO Fck > 25,0MPa, AÇO CA-60

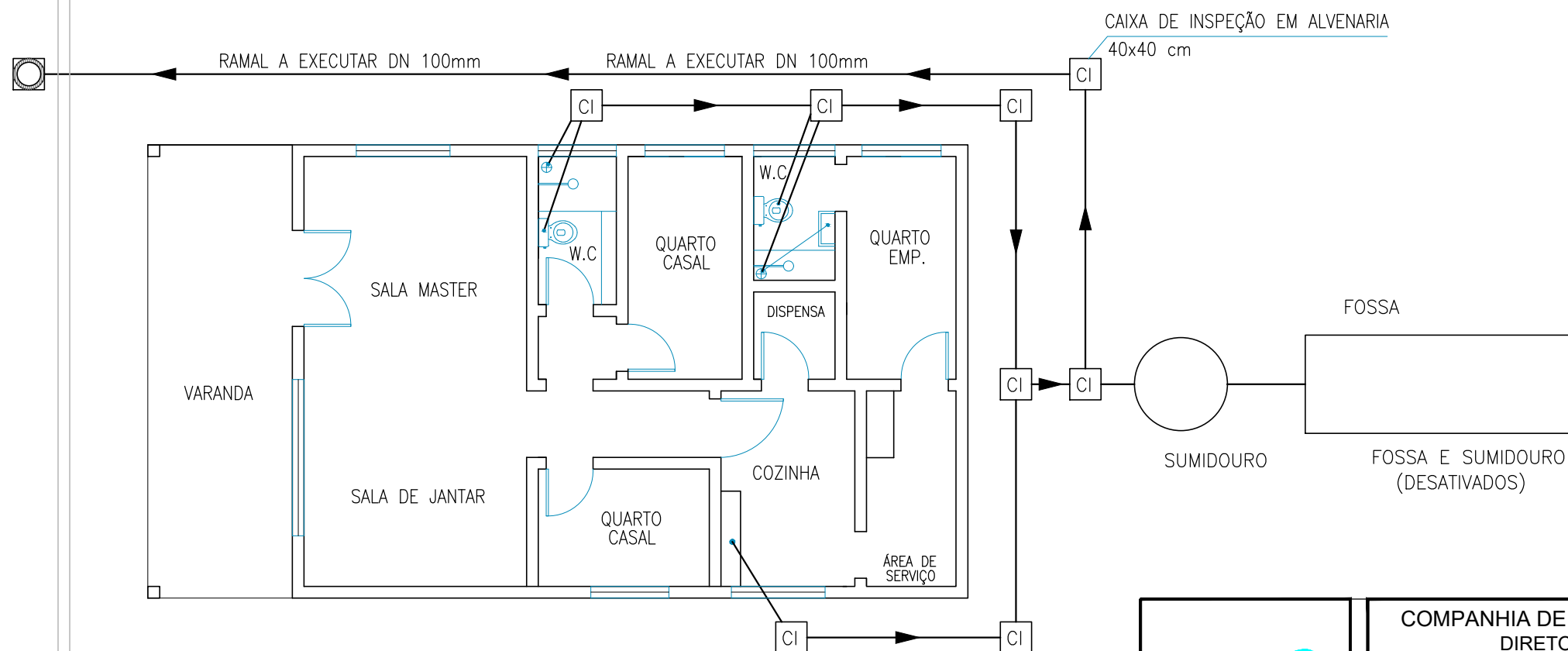
Nº	DESCRIÇÃO	DATA	PROJETADO	DESENHADO


REVISÃO


COMPANHIA DE ÁGUA E ESGOTO DO CEARÁ
 DIRETORIA DE ENGENHARIA
 GERÊNCIA DE PROJETOS DE ENGENHARIA
 DESENHO: 16
 PRANCHA Nº: 01/01
SISTEMA DE ESGOTAMENTO SANITÁRIO DO PREÁ / CRUZ-CE
 ANTEPROJETO PROPOSTO
LIGAÇÃO DOMICILIAR
 DETALHES

GERÊNCIA:	RAUL MARCHESI DE CAMARGO NEVES		
COORDENAÇÃO:	JORGE HUMBERTO LEAL DE SABOIA		
PROJETO:	ENGª LARISSA CARACAS - RPN: 060136479-1 / ENGª LARYSSA FERNANDES - RPN: 061714250-5		
DESENHO:	JOÃO MAURÍCIO	ESCALA:	INDICADA
ARQUIVO:	16_PLANTA PADRÃO DE LIGAÇÃO DOMICILIAR.dwg	DATA:	NOV/2021

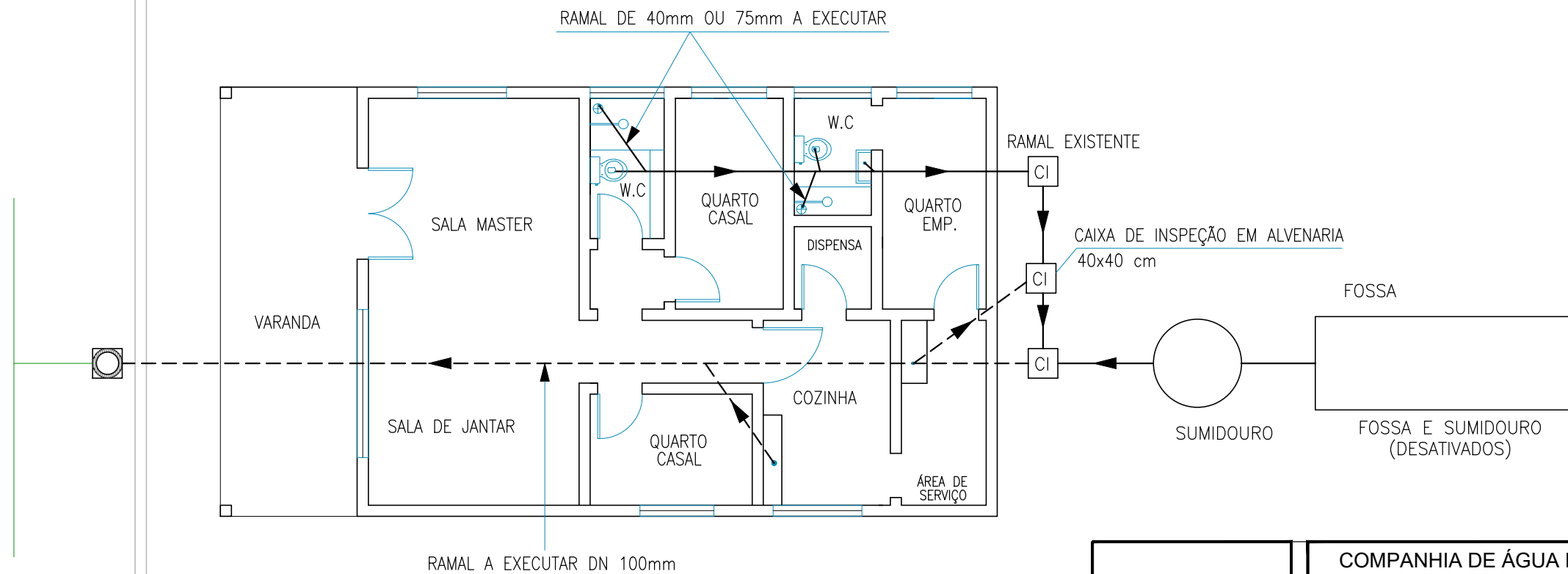
UTILIZANDO SOMENTE O RAMAL PRINCIPAL COM DIÂMETRO DE 100mm.




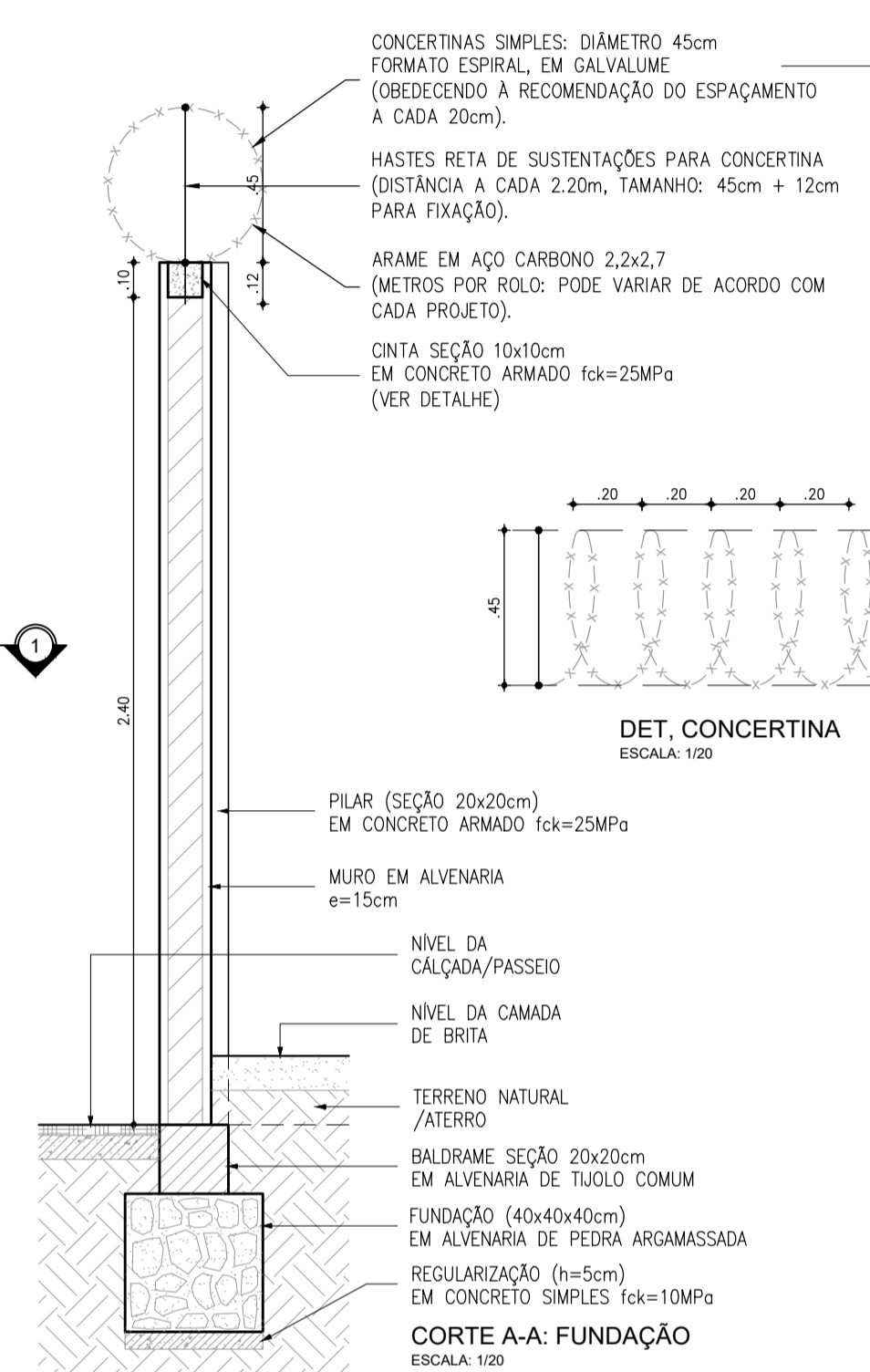
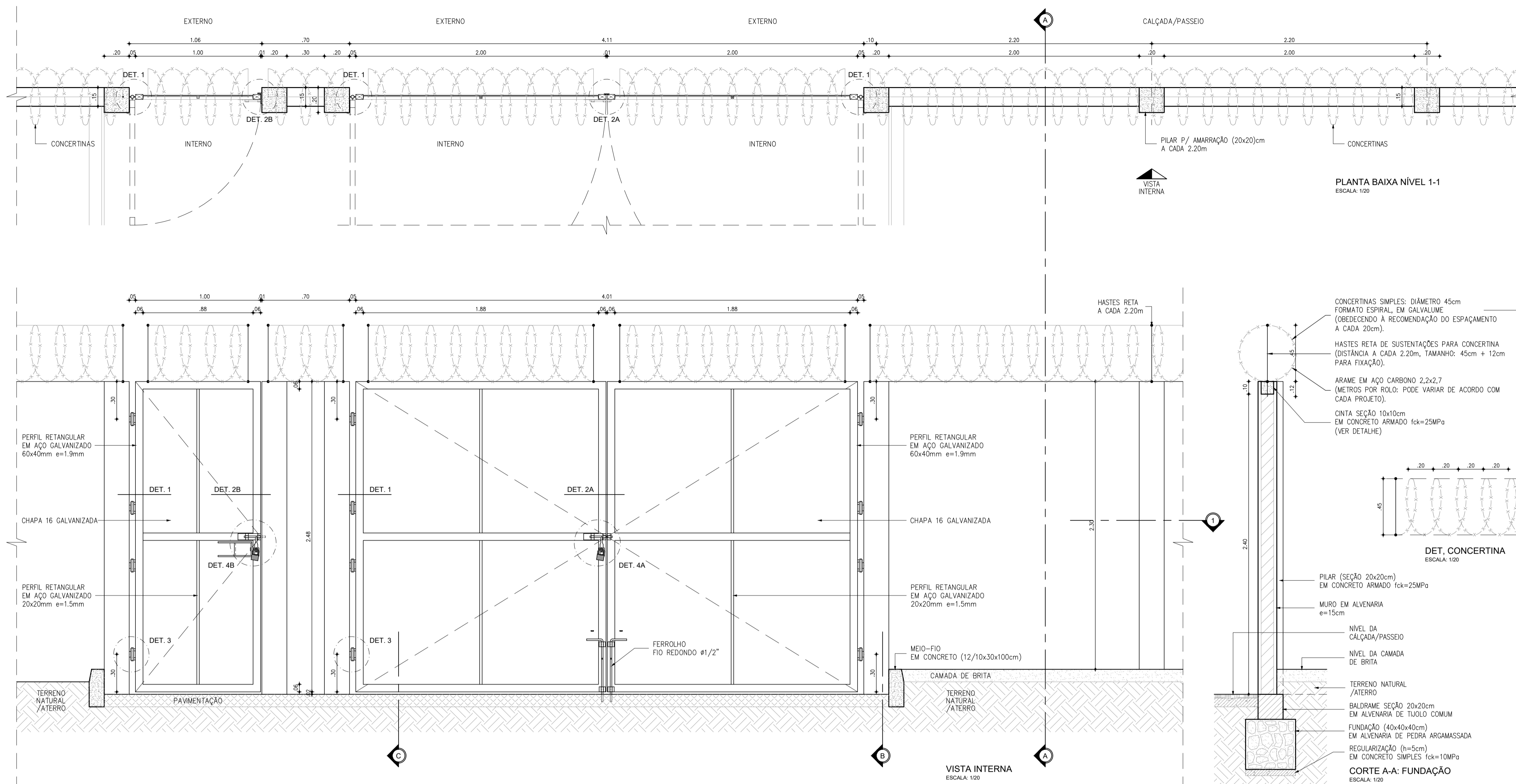
	COMPANHIA DE ÁGUA E ESGOTO DO CEARÁ DIRETORIA DE ENGENHARIA GERÊNCIA DE PROJETOS DE ENGENHARIA		DESENHO 17	PRANCHA Nº 01/02
	SISTEMA DE ESGOTAMENTO SANITÁRIO DO PREÁ / CRUZ-CE ANTEPROJETO PROPOSTO			
	SITUAÇÃO 1 ESQUEMA DA INTERLIGAÇÃO DAS INSTALAÇÕES INTERNAS DE ESGOTO			

GERÊNCIA:	RAUL MARCHESI DE CAMARGO NEVES		
COORDENADOR:	JORGE HUMBERTO LEAL DE SABOIA		
PROJETO:	ENGª LARISSA CARACAS RNP: 060136479-1, ENGª LARYSSA FERNANDES RNP: 061714250-5		
DESENHO:	JOÃO MAURICIO	ESCALA:	INDICADA
ARQUIVO:	17_PLANTA PADRÃO DE LIGAÇÃO INTRADOMICILIAR.dwg	DATA:	NOV/2021

UTILIZANDO SOMENTE O RAMAL PRINCIPAL COM DIÂMETRO DE 100mm, 75mm E 40mm.
(ESTE EXEMPLO SE APLICA A IMOVÉIS CONJUGADOS NAS DUAS LATERAIS)



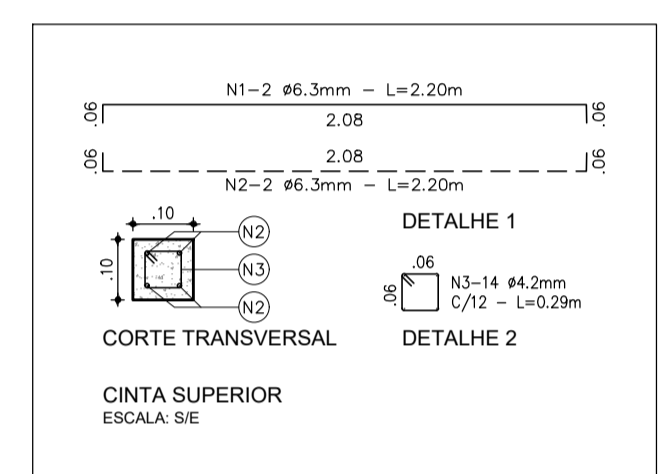
	COMPANHIA DE ÁGUA E ESGOTO DO CEARÁ DIRETORIA DE ENGENHARIA GERÊNCIA DE PROJETOS DE ENGENHARIA		DESENHO 17	PRANCHA Nº 02/02
	SISTEMA DE ESGOTAMENTO SANITÁRIO DO PREÁ / CRUZ-CE ANTEPROJETO PROPOSTO			
	SITUAÇÃO 2 ESQUEMA DA INTERLIGAÇÃO DAS INSTALAÇÕES INTERNAS DE ESGOTO			
GERÊNCIA:	RAUL MARCHESI DE CAMARGO NEVES			
COORDENADOR:	JORGE HUMBERTO LEAL DE SABOIA			
PROJETO:	ENGª LARISSA CARACAS - RPN: 060136479-1 / ENGª LARYSSA FERNANDES - RPN: 061714250-5			
DESENHO:	JOÃO MAURICIO	ESCALA:	INDICADA	
ARQUIVO:	17_PLANTA PADRÃO DE LIGAÇÃO INTRADOMICILIAR.dwg	DATA:	NOV/2021	



- ESPECIFICAÇÕES**
- PILAR DE CONCRETO**
- FORMAS EM CHAPA COMPENSADA DE MADEIRA, RESINADA (E=12MM);
 - BLOCO DE FUNDAÇÃO (50X50X35CM), 4 Ø6,3MM / 2 Ø6,3MM;
 - PILAR (20X20CM), 4 Ø10MM, ESTRIBO Ø5MM A CADA 12CM;
 - CONCRETO FCK=25MPA, AÇO CA-50 E CA-60.
- PORTÕES**
- QUADROS EM PERFIL RETANGULAR (60X40X1,9MM) EM AÇO GALVANIZADO A FOGO;
 - PERFIS QUADRADOS (20X20X1,5)MM EM AÇO GALVANIZADO;
 - CHAPAS EM AÇO 16;
 - GRAPA EM BARRA CHATA EM FERRO GALVANIZADO DE 1,3/4"x1/4";
 - PERFIL TREFILADO U EM FERRO GALVANIZADO DE 3"x1,1/4", E=3,0MM (PORTÃO DE VEÍCULOS);
 - BATENTE EM BARRA CHATA EM FERRO GALVANIZADO DE 1,1/2"x1/4" (PORTÃO DE VEÍCULOS);
 - BATENTE EM PERFIL TREFILADO "L" EM FERRO GALVANIZADO DE 3"x1,1/4"x1/4" (PORTÃO DE PEDESTRES).
- ACESSÓRIOS:**
- DOBRADIÇAS DE TRÊS ESTÁGIOS, EM FERRO GALVANIZADO, Ø1"x4";
 - FERROLHO GALVANIZADO COM FIO REDONDO Ø=1/2", BARRA CHATA DE ESPESURA 1/4" E PORTA CADEADO, CONFORME DETALHES 4A E 4B. CADEADO DE LATÃO MACIÇO DE 50MM, COM DUPLA TRAVA.
- ACABAMENTOS**
- PINTURA ESMALTE SINTÉTICO SOBRE FUNDO PARA GALVANIZADOS.

OBSERVAÇÃO

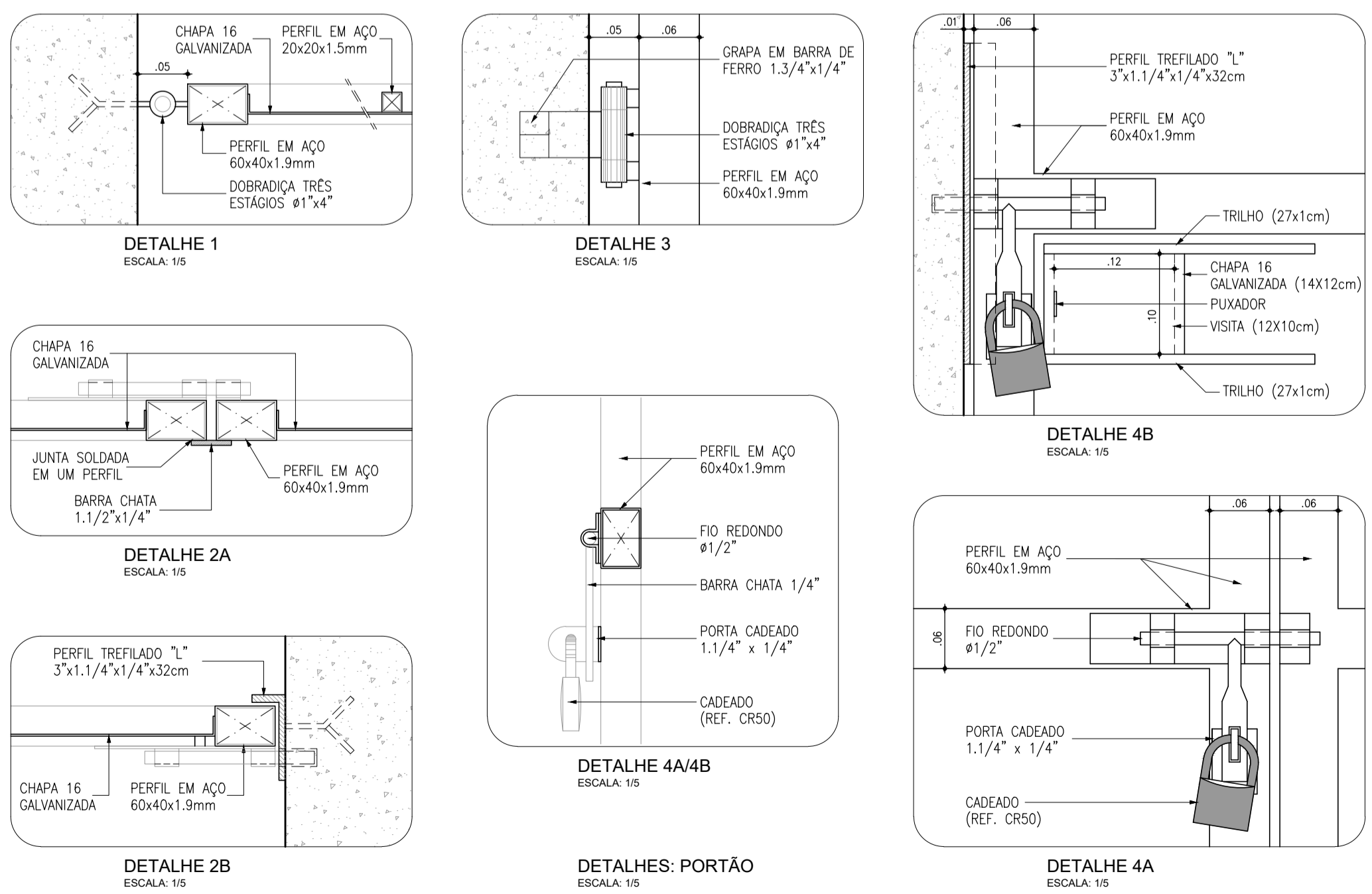
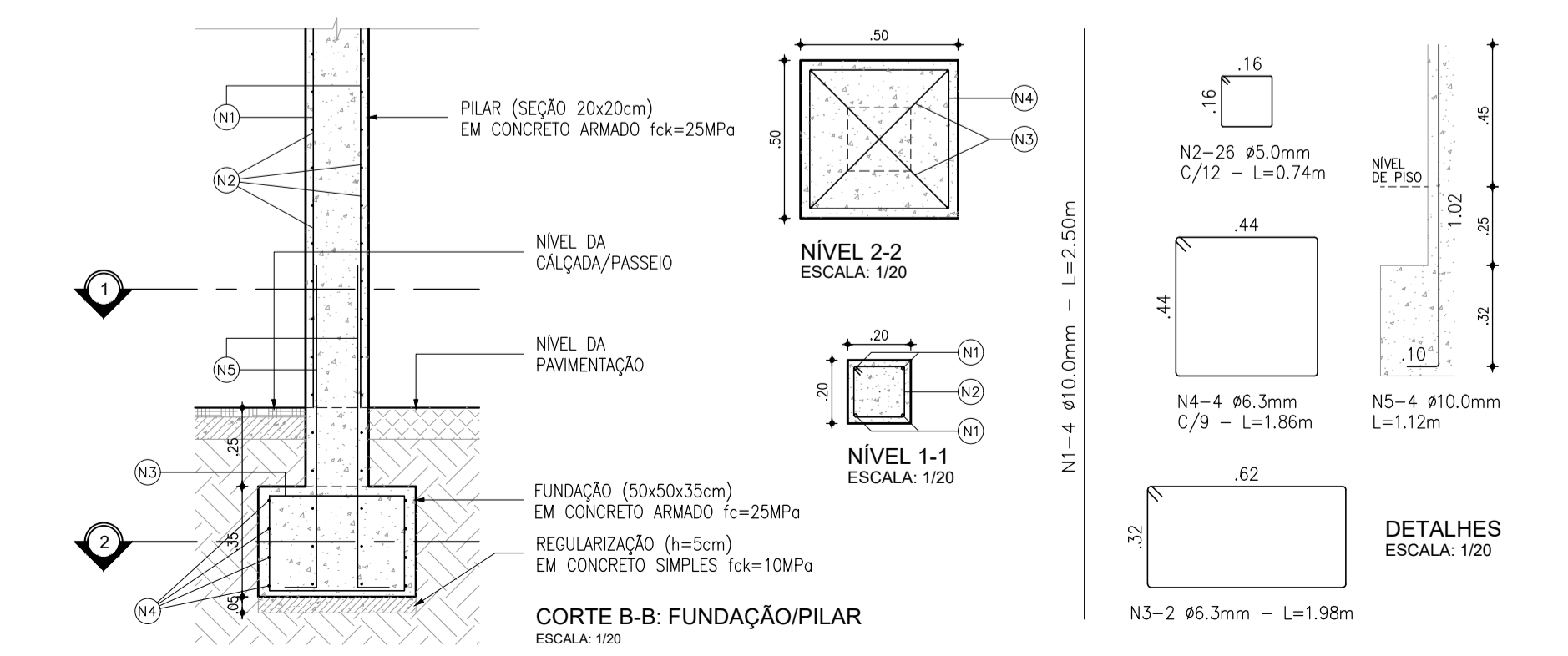
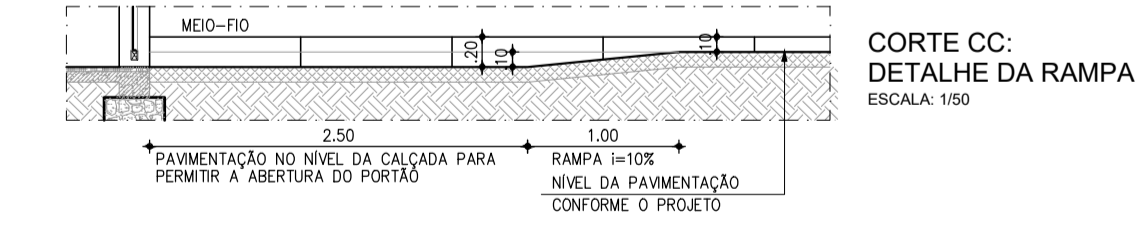
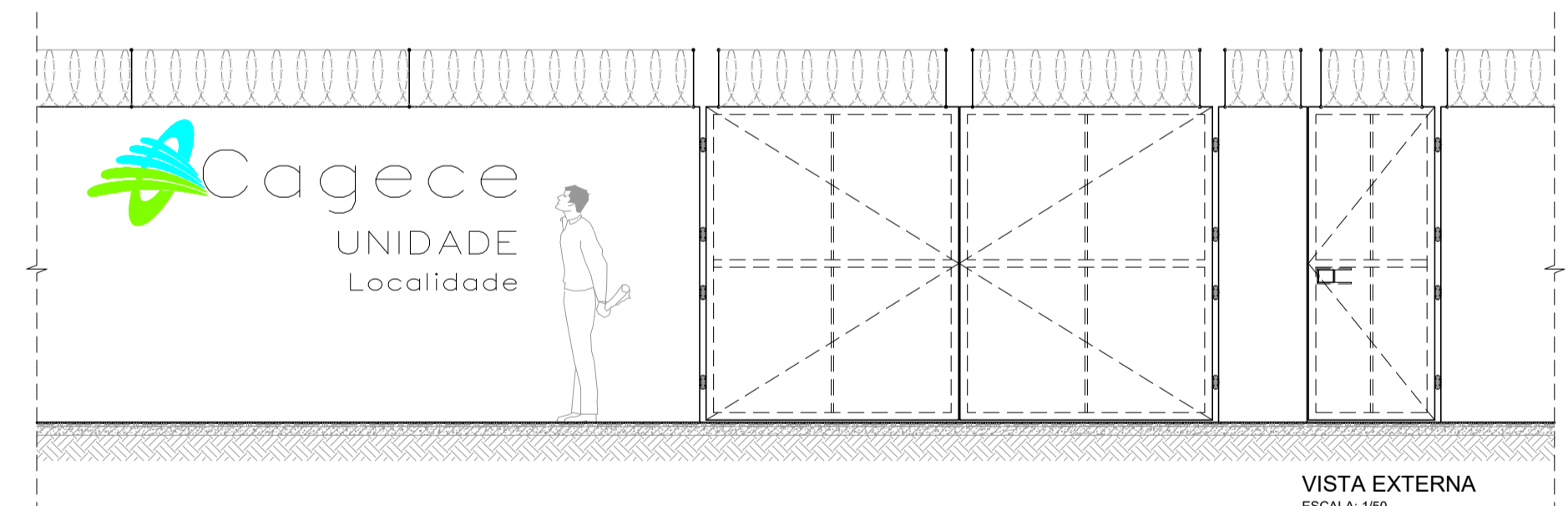
ESTE PADRÃO DE MURO DEVE SER UTILIZADO QUANDO A DIFERENÇA ENTRE AS COTAS DE TERRENO NATURAL E PISO ACABADO (PAVIMENTAÇÃO) É MENOR IGUAL A 20CM. NOS DEMAIS CASOS, DEVEM SER REVISADAS AS DIMENSÕES DO MURO, DO BALDRAME E DA FUNDAÇÃO, BEM COMO A INSTALAÇÃO DE UMA RAMPA DE ACESSO.



N	Ø (mm)	QUANT.	C (m)	TOTAL PARCIAL (m)	TOTAL C/PERDAS (m)	PESO (kg)
1	6.3	2	2.20	4.40	5.06	1.24
2	6.3	2	2.20	4.40	5.06	1.24
3	4.2	14	0.29	4.06	4.67	0.51
TOTAL						2.99

N	Ø (mm)	QUANT.	C (m)	TOTAL PARCIAL (m)	TOTAL C/PERDAS (m)	PESO (kg)
1	10.0	4	2.50	10.00	11.50	7.10
2	5.0	26	0.74	19.24	22.13	3.41
3	6.3	2	1.98	3.96	4.55	1.12
4	6.3	4	1.86	7.44	8.56	2.10
5	10.0	4	1.12	4.48	5.15	3.18
TOTAL						16.89

OBSERVAÇÕES: CONCRETO Fck > 25.0MPa;
FUNDAÇÃO/PILAR A CADA 2.20m;
CONSUMO DE CONCRETO: 0.138m³ (Fck > 25.0MPa);
CONSUMO DE CONCRETO: 0.013m³ (Fck = 10.0MPa).



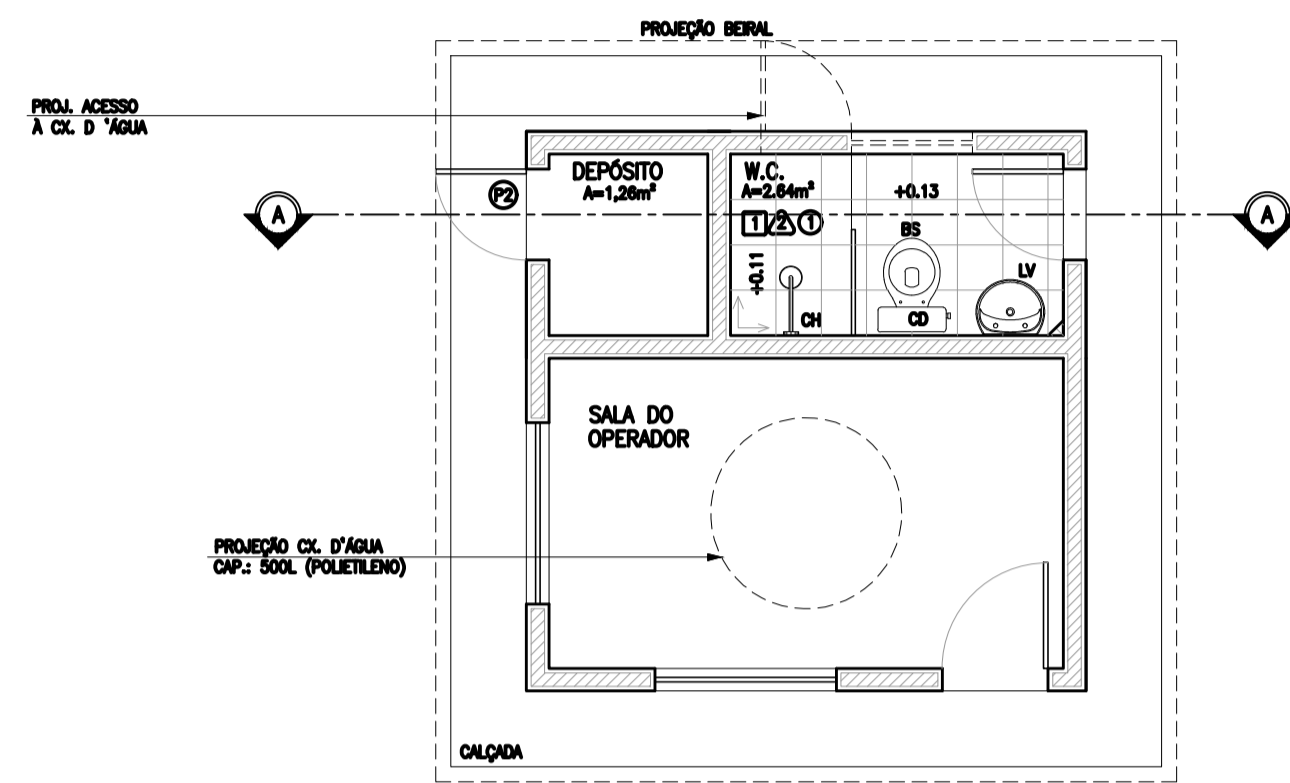
Nº	DESCRIÇÃO	DATA	PROJETADO	DESENHADO
REVISÃO				

COMPANHIA DE ÁGUA E ESGOTO DO CEARÁ
DIRETORIA DE ENGENHARIA
GERÊNCIA DE PROJETOS

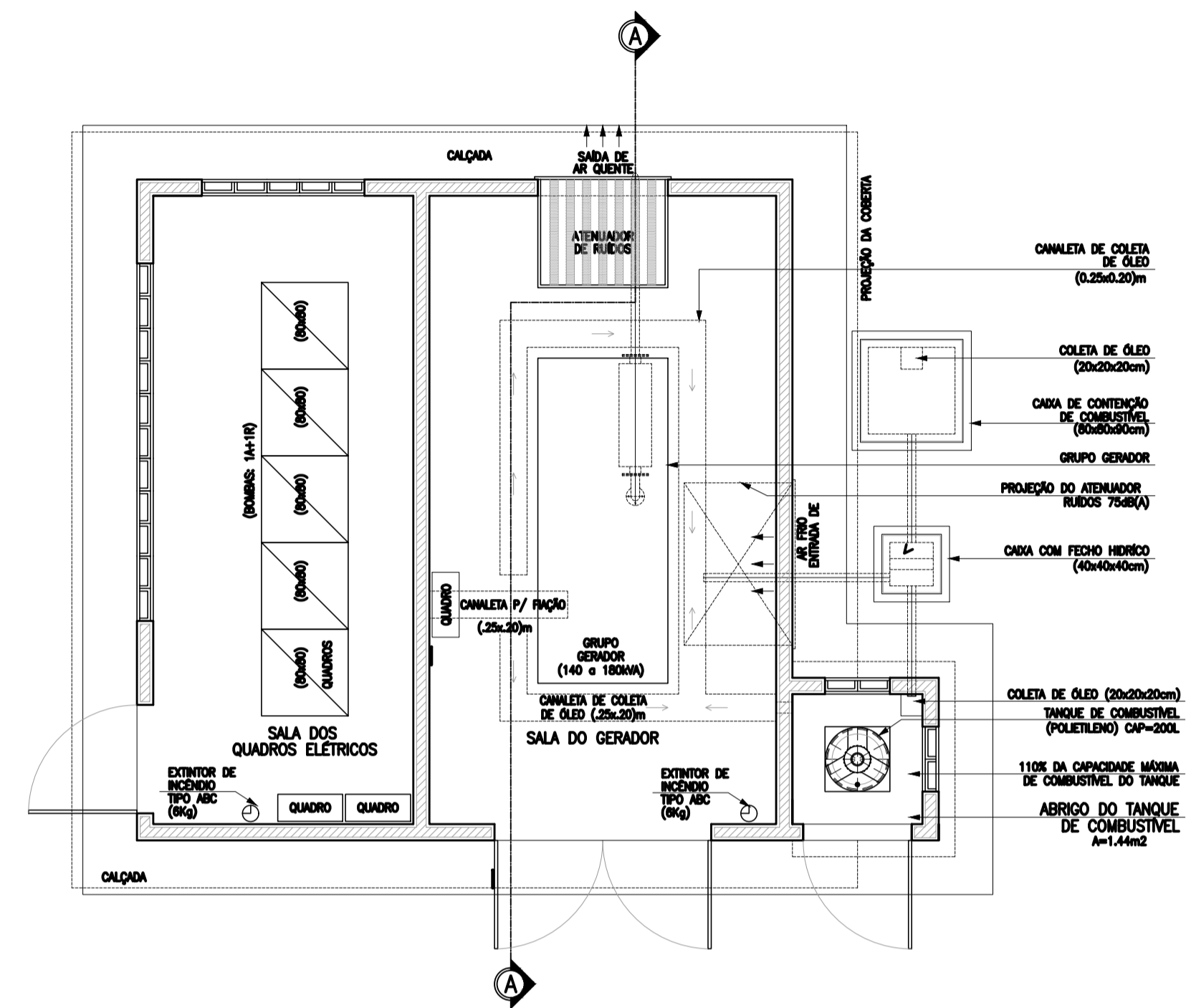
SISTEMA DE ESGOTAMENTO SANITÁRIO DA PRAIA DO PRÉ / CRUZ - CE
ANTEPROJETO PROPOSTO

PROJETO COMPLEMENTAR
MURO EM ALVENARIA E PORTÃO - PADRÃO CAGECE

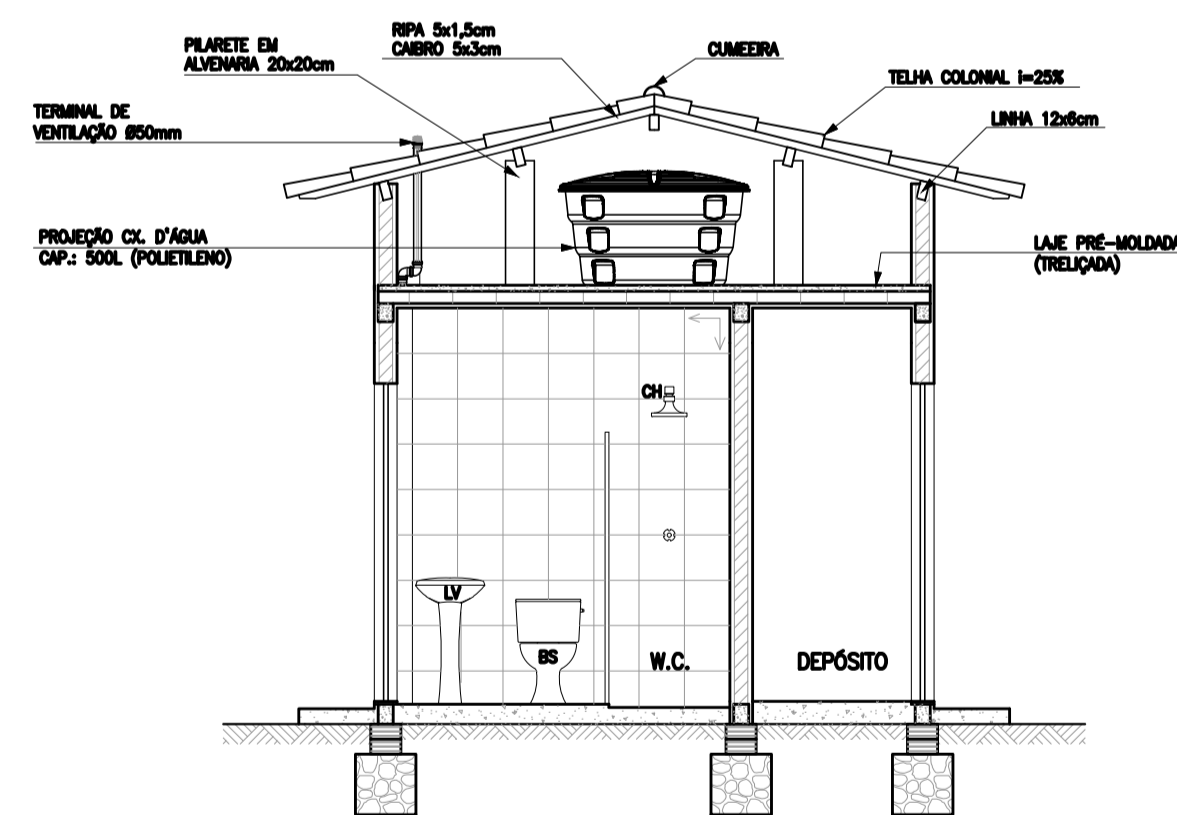
GERÊNCIA:	RAUL MARCHESI DE CAMARGO NEVES		
COORDENAÇÃO:	JORGE HUMBERTO LEAL DE SÁBIOIA		
PROJETO:	ENGª LARISSA CARACAS RNP: 060136479-1, ENGª LARYSSA FERNANDES RNP: 061714250-5		
DESENHO:	JOÃO MAURICIO	ESCALA:	INDICADA
ARQUIVO:	18_PLANTA PADRÃO MURO E PORTÃO.dwg	DATA:	NOV/2021



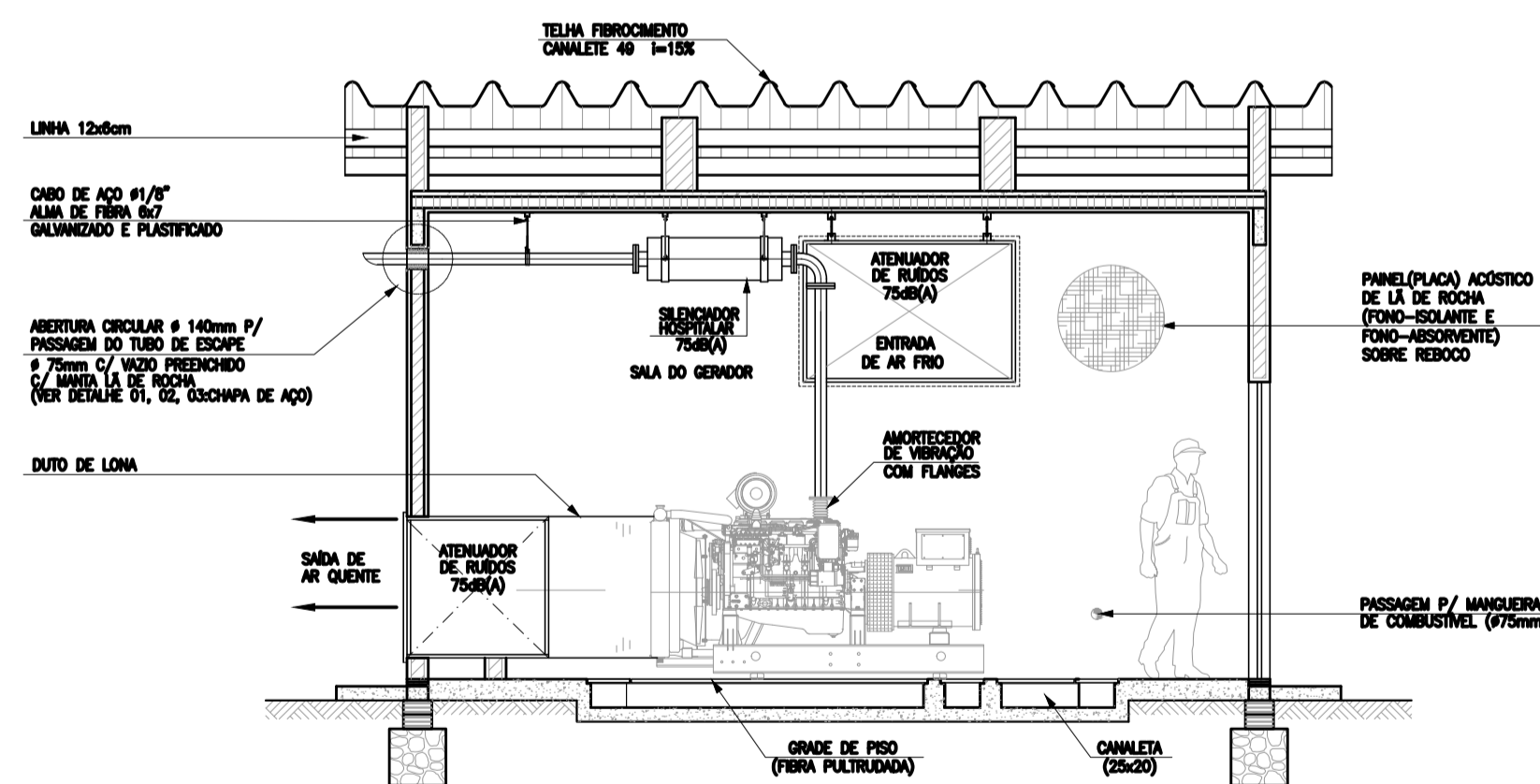
1 PLANTA BAIXA
ESCALA: 1:50



1 PLANTA BAIXA
ESCALA: 1:50



3 CORTE A-A
ESCALA: 1:50



4 CORTE C-C
ESCALA: 1:50

Nº	DESCRIÇÃO	DATA	PROJETADO	DESENHADO
REVISÃO				

	COMPANHIA DE ÁGUA E ESGOTO DO CEARÁ DIRETORIA DE ENGENHARIA GERÊNCIA DE PROJETOS DE ENGENHARIA		DESENHO 19	PRANCHA Nº 01/01
	SISTEMA DE ESGOTAMENTO SANITÁRIO DO PREÁ / CRUZ-CE ANTEPROJETO PROPOSTO			
	CASA DO OPERADOR E CASA DO GERADOR DA EEE-1 PLANTA BAIXA E CORTES			

GERÊNCIA:	RAUL MARCHESI DE CAMARGO NEVES		
COORDENAÇÃO:	JORGE HUMBERTO LEAL DE SABOIA		
PROJETO:	ENGª LARISSA CARACAS - RPN: 060136479-1 / ENGª LARYSSA FERNANDES - RPN: 061714250-5		
DESENHO:	JOÃO MAURÍCIO	ESCALA:	INDICADA
ARQUIVO:	19_PLANTA PADRÃO DA CASA DO OPERADOR E GERADOR DA EEE-1.dwg	DATA:	NOV/2021