

Companhia de Água e Esgoto do Ceará

DEN - Diretoria de Engenharia

GPROJ - Gerência de Projetos de Engenharia

Aquiraz - CE

Projeto de Automação da Estação Elevatória EEE, RAP
e ETE, pertencente ao Sistema de de Tratamento de
Esgoto do Porto das Dunas - CE

VOLUME III - TOMO I
Peças Gráficas

Cagece

DEZEMBRO/2021



EQUIPE TÉCNICA DA GPROJ – Gerência de Projetos

Produto: Projeto de Automação da Estação Elevatória EEE, RAP e ETE, pertencente ao Sistema de Tratamento de Esgoto do Porto das Dunas em Aquiraz-CE

Gerente de Projetos de Engenharia

Eng. Raul Marchesi de Camargo Neves

Coordenação de Projetos Técnicos

Eng. Jorge Humberto Leal de Saboia

Coordenação de Serviços Técnicos de Apoio

Eng. Antônio Agnaldo Araújo Mendes

Coordenação de Custos e Orçamentos de Obras

Eng. Humberto Oliveira Pontes Nunes

Engenheiro Eletricista

Eng. Marcos Leno Ferreira Pompeu

Desenhos

Roberto Pinheiro Sampaio

Edição

Patrícia Rodrigues da Silva

Rafaela da Costa Viana

Arquivo Técnico

Patrícia dos Santos Silva

Colaboração

Ana Beatriz de Oliveira Montezuma

Gleiciane Cavalcante Gomes



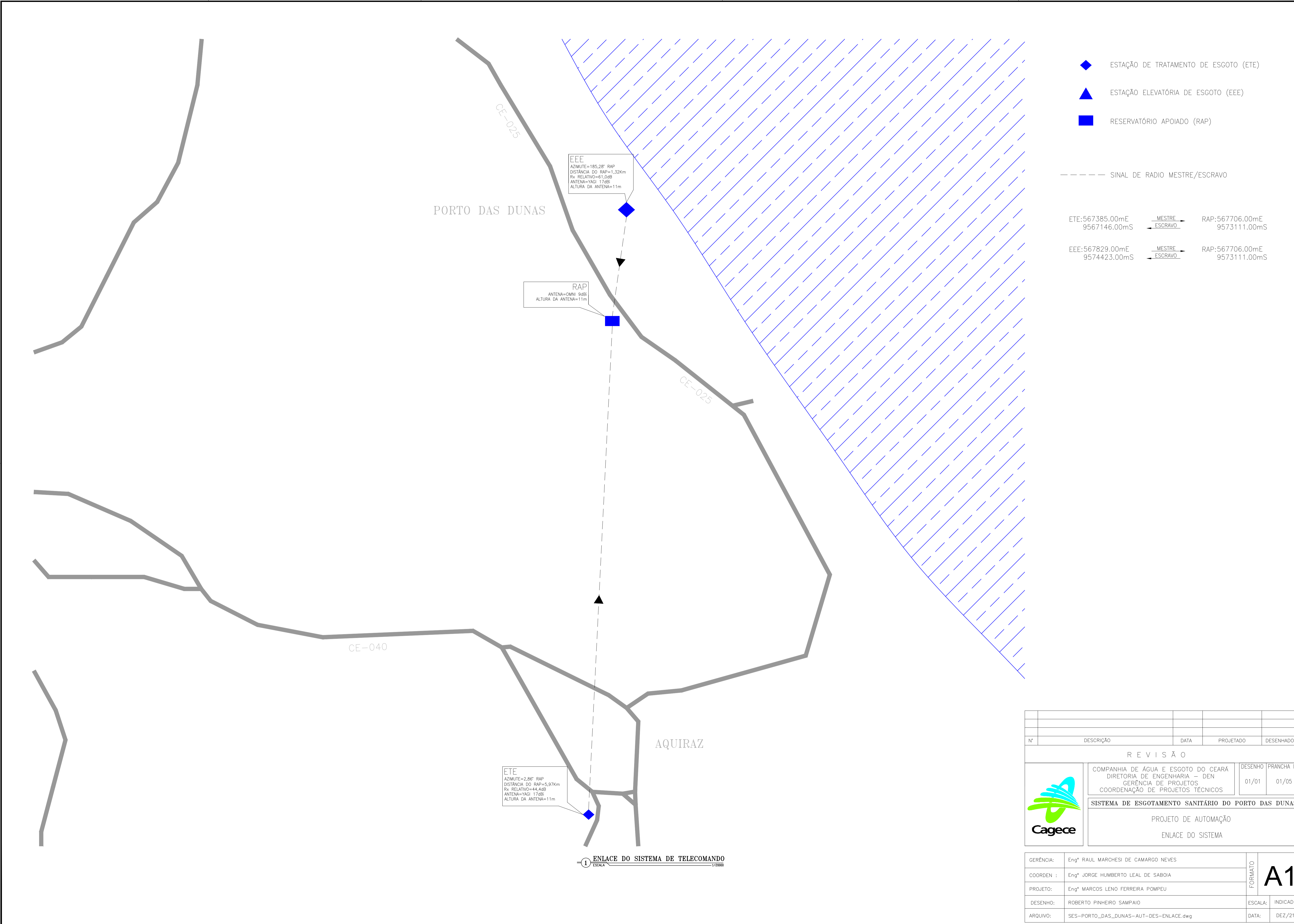
Peças Gráficas

PEÇAS GRÁFICAS

Relação de Plantas:

DESENHO:	PRANCHA:	TÍTULO:
01/01	01/05	Projeto de Automação – Enlace do Sistema
01/01	02/05	Projeto de Automação – Topologia do Sistema
01/01	03/05	Projeto de Automação – Estação Elevatória de Esgoto – EEE – – Locação de Instrumentos e Detalhes
01/01	04/05	Projeto de Automação – Reservatório Apoiado – RAP – – Locação de Instrumentos e Detalhes
01/01	05/05	Projeto de Automação – Estação de Tratamento de Esgoto – ETE – Locação de Instrumentos e Detalhes
	01/19	Painel UTR-01
	02/19	Simbologia
	03/19	Diagrama do Painel da UTR
	04/19	CLP e Cartões de Expansão
	05/19	CLP e Cartões de Expansão
	06/19	Cartão de Entrada Digital
	07/19	Cartão de Entrada Digital
	08/19	Cartão de Entrada Digital
	09/19	Cartão de Entrada Digital
	10/19	Cartão de Entrada Digital
	11/19	Cartão de Entrada Digital
	12/19	Cartão de Entrada Digital
	13/19	Cartão de Saída Digital
	14/19	Cartão de Saída Digital
	15/19	Cartão de Entrada Analógica
	16/19	Cartão de Entrada Analógica
	17/19	Cartão de Entrada Analógica
	18/19	Lay-out Externo
	19/19	Lay-out Interno
	01/08	Painel UTR-03 (ETE)
	02/08	Simbologia

	03/08	Diagrama do Painel da UTR
	04/08	CLP e Cartões de Expansão
	05/08	Cartão de Entrada Digital
	06/08	Cartão de Saída Digital
	07/08	Lay-out Externo
	08/08	Lau-out Interno
	01/09	Painel UTR-02 (RAP)
	02/09	Simbologia
	03/09	Diagrama do Painel da UTR do RAP
	04/09	CLP e Cartões de Expansão
	05/09	Cartão de Entrada Digital
	06/09	Cartão de Saída Digital
	07/09	Cartão de Entrada Analógico
	08/09	Lay-out Externo
	09/09	Lay-out Interno



- ◆ ESTAÇÃO DE TRATAMENTO DE ESGOTO (ETE)
- ▲ ESTAÇÃO ELEVATÓRIA DE ESGOTO (EEE)
- RESERVATÓRIO APOIADO (RAP)

----- SINAL DE RADIO MESTRE/ESCRAVO

ETE: 567385.00mE 9567146.00mS	← MESTRE ← ESCRAVO	RAP: 567706.00mE 9573111.00mS
EEE: 567829.00mE 9574423.00mS	← MESTRE ← ESCRAVO	RAP: 567706.00mE 9573111.00mS

EEE
AZIMUTE=185,28° RAP
DISTANCIA DO RAP=1,32km
Rv RELATIVO=+1,0dB
ANTENA=YAGI 17dBi
ALTURA DA ANTENA=11m

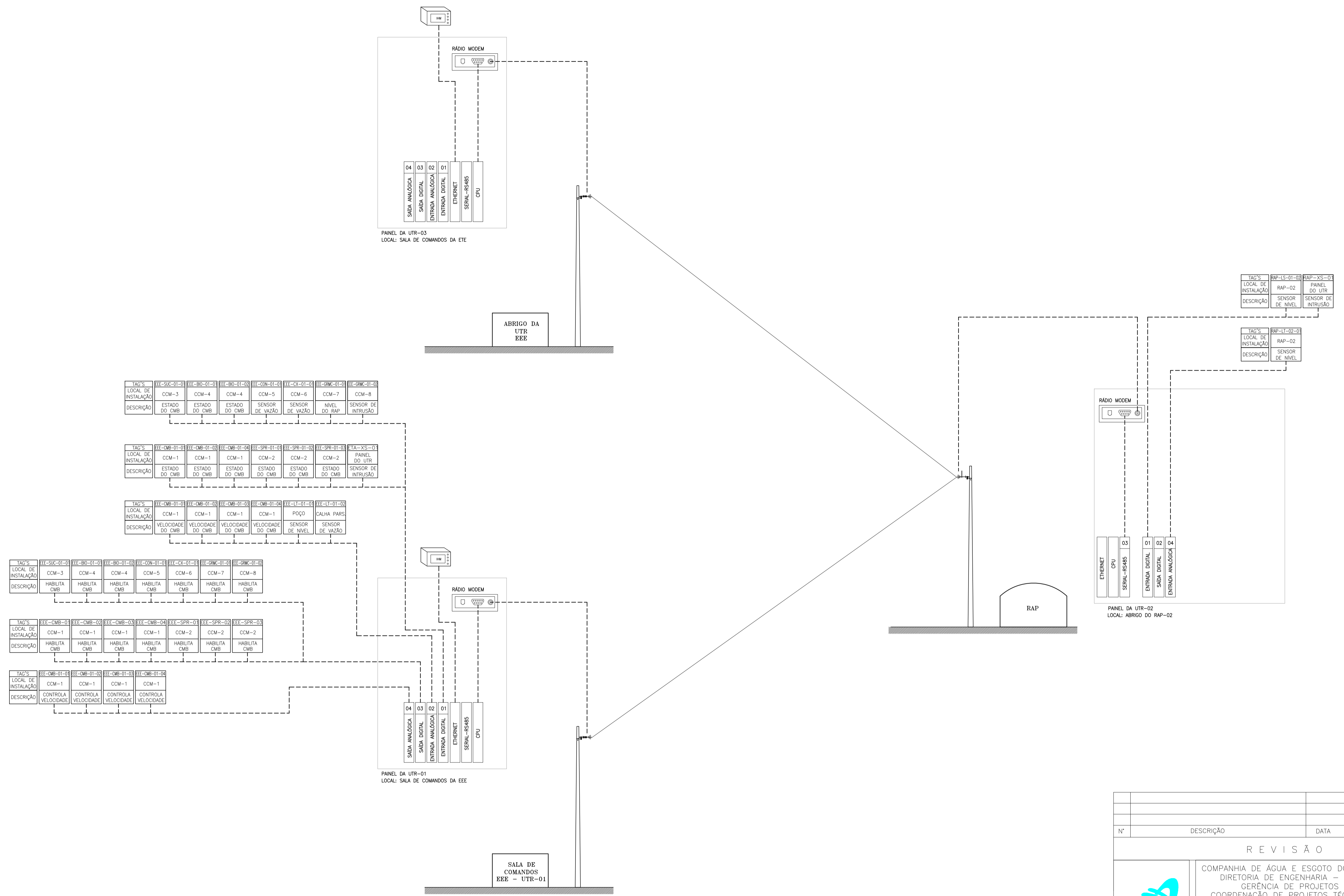
RAP
ANTENA=OMNI 9dBi
ALTURA DA ANTENA=11m

ETE
AZIMUTE=2,86° RAP
DISTANCIA DO RAP=5,97km
Rv RELATIVO=+4,4dB
ANTENA=YAGI 17dBi
ALTURA DA ANTENA=11m

1 ENLACE DO SISTEMA DE TELECOMANDO
ESCALA 1/20000

Nº	DESCRIÇÃO	DATA	PROJETADO	DESENHADO
REVISÃO				
	COMPANHIA DE ÁGUA E ESGOTO DO CEARÁ DIRETORIA DE ENGENHARIA – DEN GERÊNCIA DE PROJETOS COORDENAÇÃO DE PROJETOS TÉCNICOS		DESENHO 01/01	PRANCHA Nº 01/05
SISTEMA DE ESGOTAMENTO SANITÁRIO DO PORTO DAS DUNAS				
PROJETO DE AUTOMAÇÃO ENLACE DO SISTEMA				
GERÊNCIA:	Engº RAUL MARCHESI DE CAMARGO NEVES			FORMATO A1
COORDEN :	Engº JORGE HUMBERTO LEAL DE SABOIA			
PROJETO:	Engº MARCOS LENO FERREIRA POMPEU			
DESENHO:	ROBERTO PINHEIRO SAMPAIO			
ARQUIVO:	SES-PORTO_DAS_DUNAS-AUT-DES-ENLACE.dwg			ESCALA: INDICADA
				DATA: DEZ/21





Nº	DESCRIÇÃO	DATA	PROJETADO	DESENHADO
R E V I S Ã O				
COMPANHIA DE ÁGUA E ESGOTO DO CEARÁ DIRETORIA DE ENGENHARIA – DEN GERÊNCIA DE PROJETOS COORDENAÇÃO DE PROJETOS TÉCNICOS		DESENHO 01/01	PRANCHA Nº 02/05	
SISTEMA DE ESGOTAMENTO SANITÁRIO DO PORTO DAS DUNAS				
PROJETO DE AUTOMAÇÃO TOPOLOGIA DO SISTEMA				

GERÊNCIA:	Engº RAUL MARCHESI DE CAMARGO NEVES	FORMATO A1	
COORDEN :	Engº JORGE HUMBERTO LEAL DE SÁBIOIA		
PROJETO:	Engº MARCOS LENO FERREIRA POMPEU		
DESENHO:	ROBERTO PINHEIRO SAMPAIO		ESCALA: S/E
ARQUIVO:	SES-PORTO_DAS_DUNAS-AUT-DES-TOPOLOGIA.dwg		DATA: DEZ/21

X=567830.3932
Y=9574482.1150

X=567865.3812
Y=9574424.7056

X=567815.8425
Y=9574473.2471

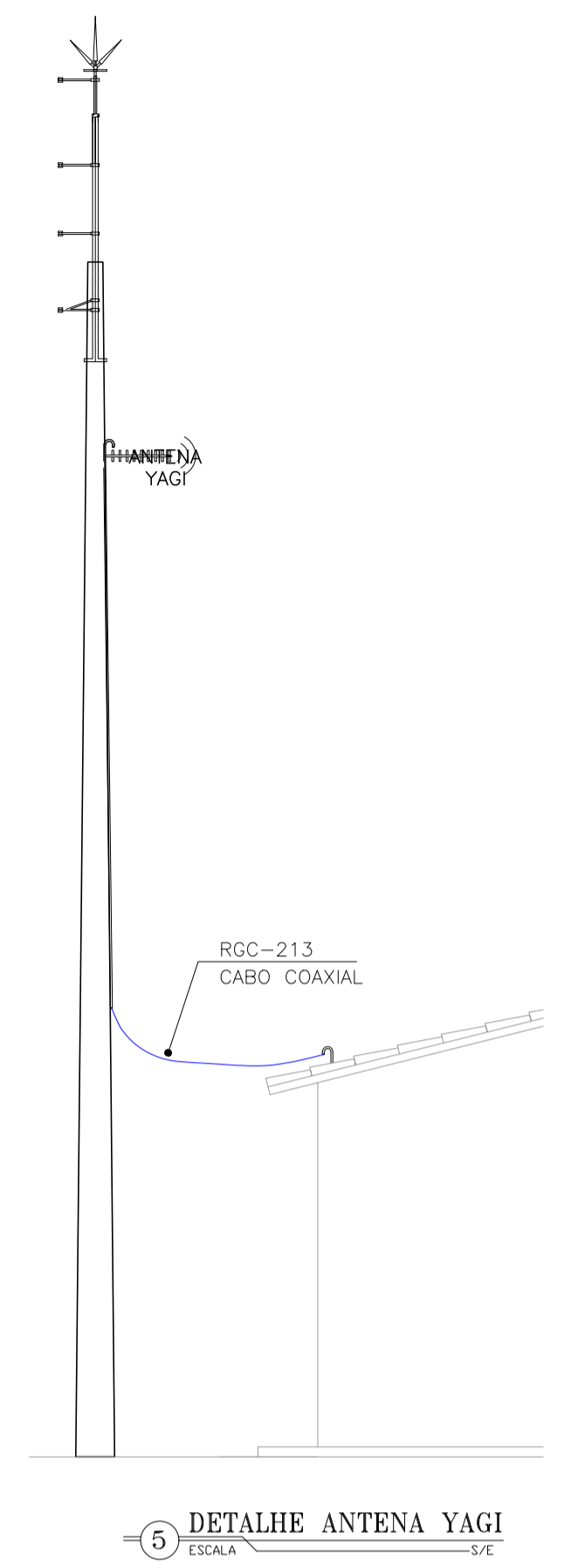
X=567843.4495
Y=9574427.9486

VIA LOCAL 23

VIA INTERNA

VIA LOCAL 24

AV. DOS OCEANOS



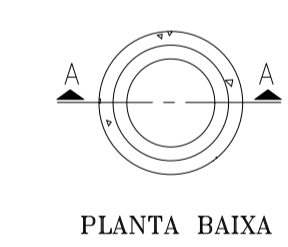
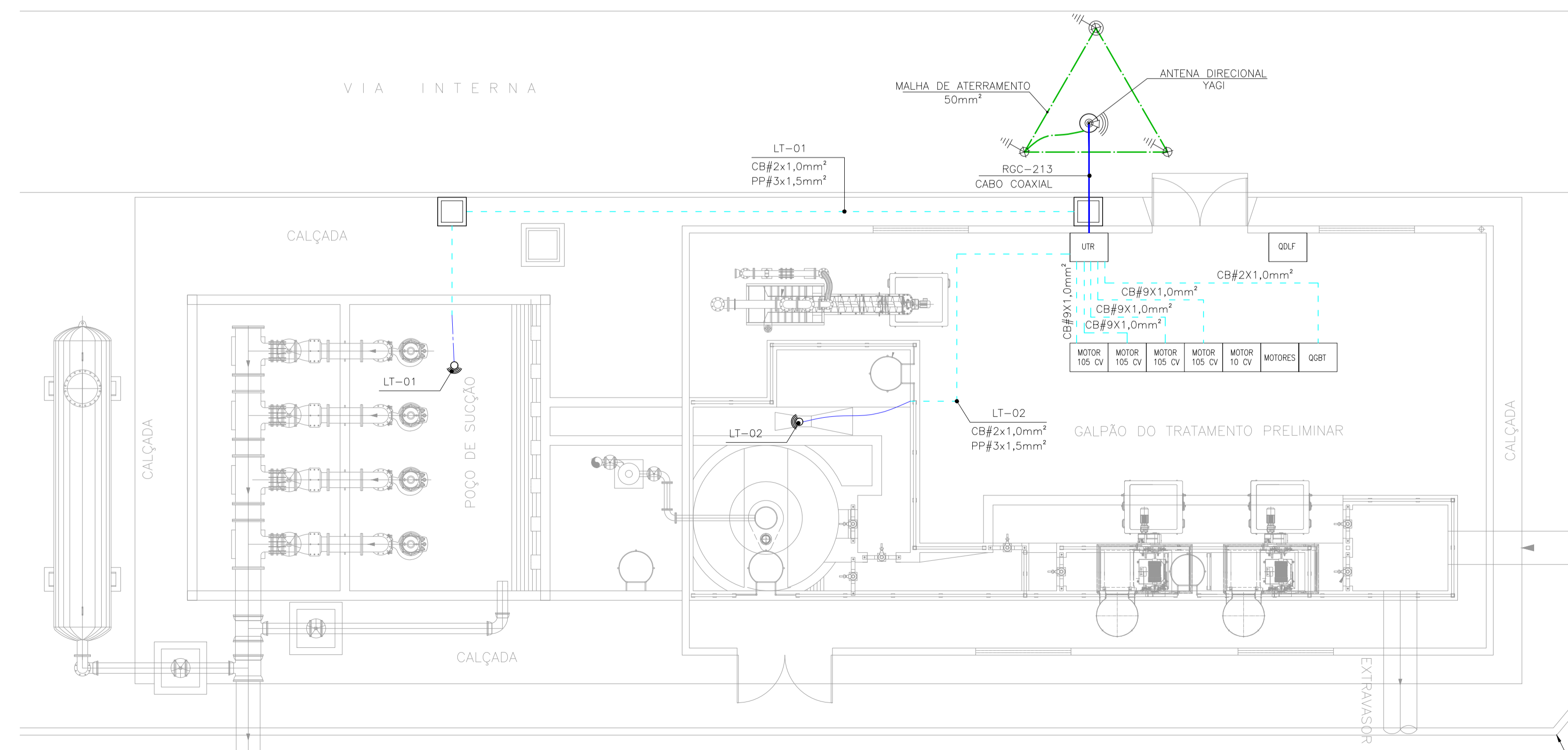
5 DETALHE ANTENA YAGI
ESCALA 1/50

1 PLANTA DE LOCAÇÃO
ESCALA 1/250

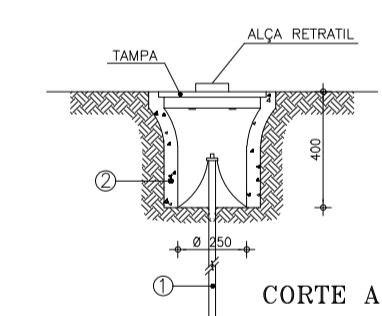
LEGENDA

	ELETRODUTO PVC RÍGIDO DIRETAMENTE ENTERRADO NO SOLO OU PISO
	ELETRODUTO PVC RÍGIDO EMBUTIDO NO TETO
	ELETRODUTO PVC RÍGIDO EMBUTIDO EM ALVENARIA
	CABOS FASE, NEUTRO, RETORNO E TERRA
	CAIXA DE PASSAGEM EM ALVENARIA (60x60x60cm) C/ TAMPA E BRITA NO FUNDO
	QUADRO GERAL DE BAIXA TENSÃO
	UNIDADE TERMINAL REMOTA
	CABO DE COBRE NU
	HASTE DE ATERRAMENTO
	HASTE DE ATERRAMENTO C/ CAIXA DE INSPEÇÃO

CABOS NÃO COTADOS: #2,5mm²
ELETRODUTOS NÃO COTADOS: #3/4"
CABO COBRE NU NÃO COTADOS: 25mm²

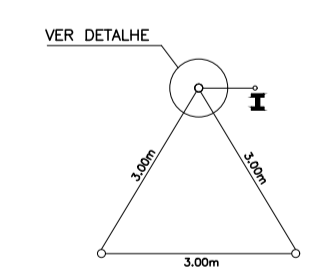


PLANTA BAIXA



CORTE A-A

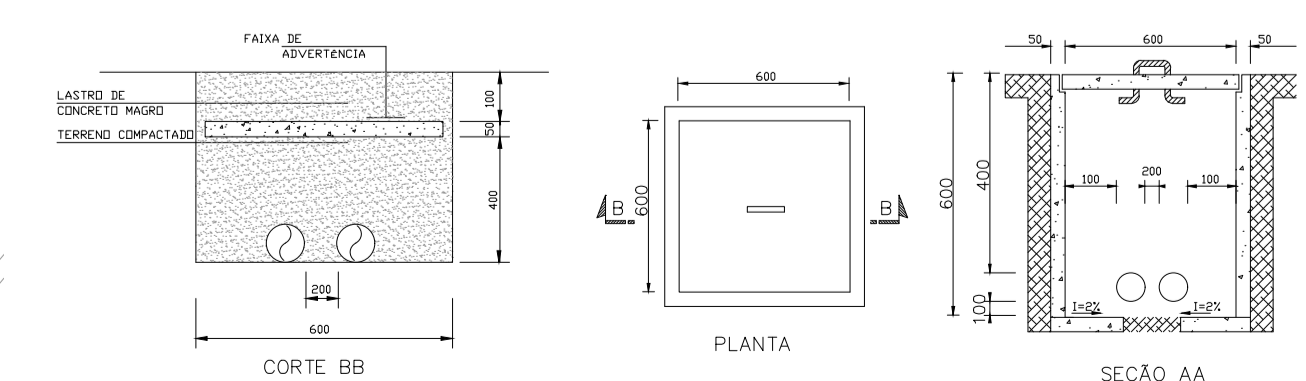
- 1 HASTE DE TERRA DE AÇO COBREADO DE SEÇÃO CIRCULAR 5/8" X 2.40m.
- 2 MANILHA DE BARRO VITRIFICADA DIÂMETRO DE 12" E PROFUNDIDADE DE 400mm.



VER DETALHE

1. O VALOR MÁXIMO DA RESISTÊNCIA DE ATERRAMENTO DA SE DEVE SER DE 10 OHMS;
2. SE O VALOR DA RESISTÊNCIA DE ATERRAMENTO NÃO ALCANÇAR O PATAMAR DOS 10 OHMS, PODE-SE APLICAR BETONITA AO LONGO DOS CABOS E HASTES;
3. OS ELETRODOS DE ATERRAMENTO TERÃO COMPRIMENTO MÍNIMO DE 2,40 m, CONSTITUÍDOS DE VERTICIAÇÃO DE AÇO COBREADO E COM DIÂMETRO MÍNIMO DE 15 mm;
4. DEVERÃO SER UTILIZADOS NO MÍNIMO 3 HASTES CONFORME A DISPOSIÇÃO DO DESENHO ACIMA;
5. O INTERLIGAMENTO DA BARRA DE ATERRAMENTO PRINCIPAL (QGBT) E A MALHA EM QUESTÃO, DEVERÁ TER BITOLA MÍNIMA DE 50 mm²;
6. AS CONEXÕES DEVERÃO SER COM SOLDA ELETROSTÁTICA;

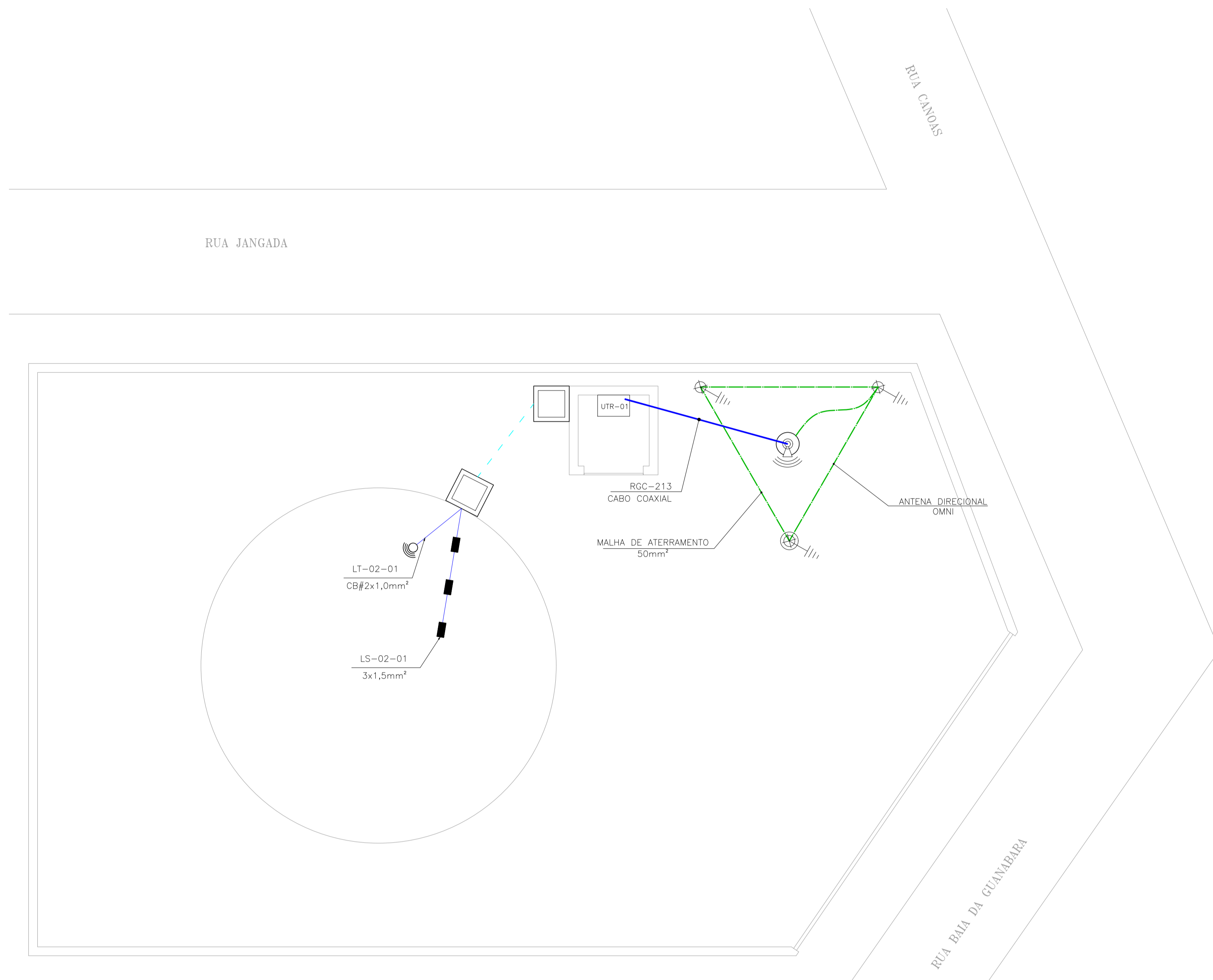
3 DETALHE DO ATERRAMENTO
ESCALA 1/50



4 DETALHE DA CAIXA DE PASSAGEM
ESCALA 1/50

2 ALIMENTADORES
ESCALA 1/50

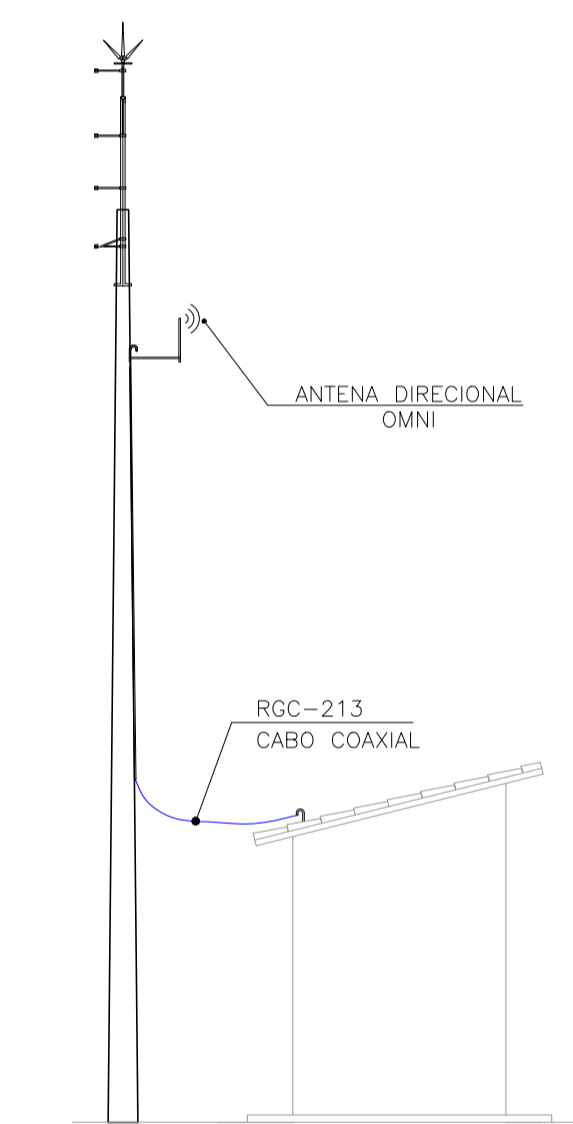
REVISÃO				
Nº	DESCRIÇÃO	DATA	PROJETADO	DESENHADO
		COMPANHIA DE ÁGUA E ESGOTO DO CEARÁ DIRETORIA DE ENGENHARIA – DEN GERÊNCIA DE PROJETOS COORDENAÇÃO DE PROJETOS TÉCNICOS		DESENHO PRANCHA Nº 01/01 03/05
SISTEMA DE ESGOTAMENTO SANITÁRIO DO PORTO DAS DUNAS PROJETO DE AUTOMAÇÃO ESTAÇÃO ELEVATÓRIA DE ESGOTO – EEE LOCAÇÃO DE INSTRUMENTOS E DETALHES				
GERÊNCIA:	Engº RAUL MARCHESI DE CAMARGO NEVES	FORMATO:	A1	
COORDEN:	Engº JORGE HUMBERTO LEAL DE SÁBIOIA	ESCALA:	INDICADA	
PROJETO:	Engº MARCOS LENO FERREIRA POMPEU	DATA:	DEZ/21	
DESENHO:	ROBERTO PINHEIRO SAMPAIO			
ARQUIVO:	SES-PORTO_DAS_DUNAS-AUT-DES-EEE.dwg			



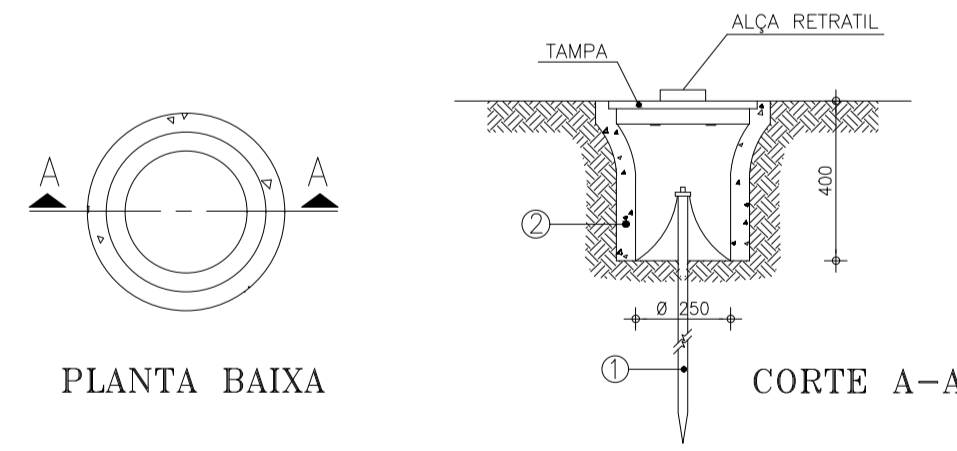
1 PLANTA DE SITUAÇÃO
ESCALA 1/50

LEGENDA	
	ELETRODUTO PVC RÍGIDO DIRETAMENTE ENTERRADO NO SOLO OU PISO
	ELETRODUTO PVC RÍGIDO EMBUTIDO NO TETO
	ELETRODUTO PVC RÍGIDO EMBUTIDO EM ALVENARIA
	CABOS FASE, NEUTRO, RETORNO E TERRA
	CAIXA DE PASSAGEM EM ALVENARIA (60x60x60cm) C/ TAMPA E BRITA NO FUNDO
	QUADRO GERAL DE BAIXA TENSÃO
	UNIDADE TERMINAL REMOTA
	CABO DE COBRE NU
	HASTE DE ATERRAMENTO
	HASTE DE ATERRAMENTO C/ CAIXA DE INSPEÇÃO

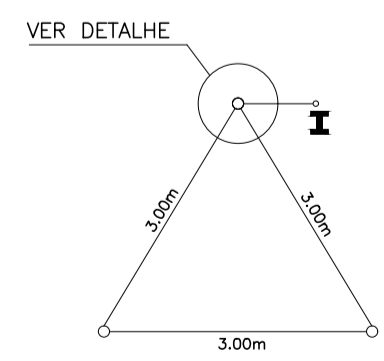
CABOS NÃO COTADOS: #2,5mm²
ELETRODUTOS NÃO COTADOS: #3/4"
CABO COBRE NU NÃO COTADOS: 25mm²



4 DETALHE ANTENA OMNI
ESCALA 5/6

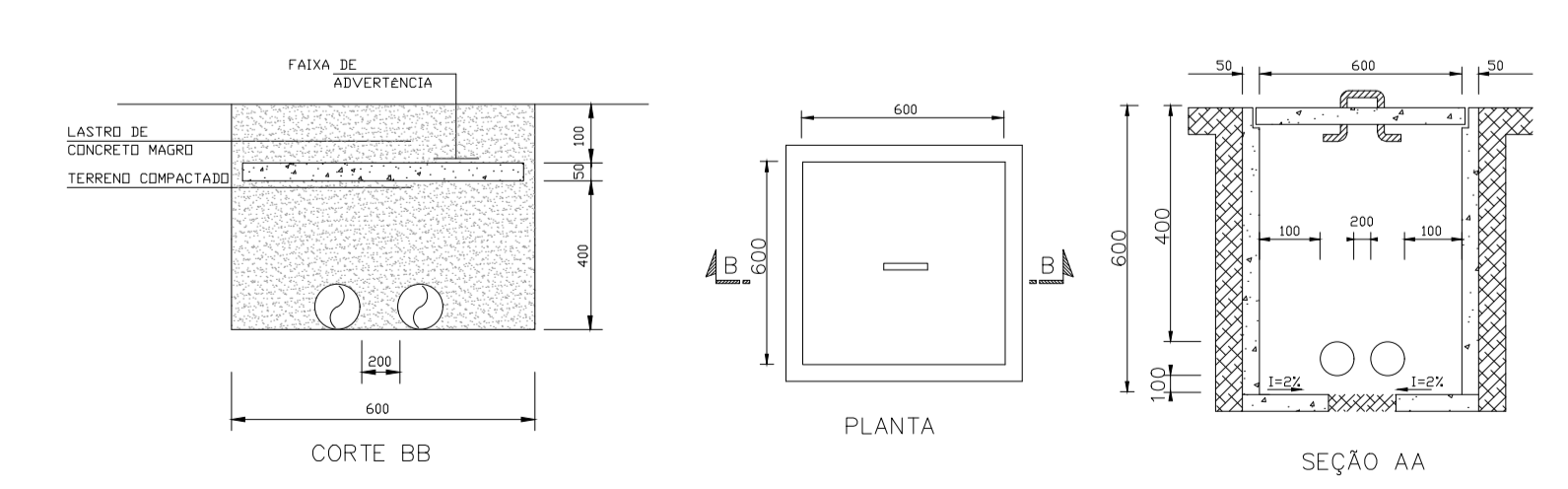


- 1 HASTE DE TERRA DE AÇO COBREADO DE SEÇÃO CIRCULAR 5/8" X 2.40m.
- 2 MANILHA DE BARRO VITRIFICADA DIÂMETRO DE 12" E PROFUNDIDADE DE 400mm.



1. O VALOR MÁXIMO DA RESISTÊNCIA DE ATERRAMENTO DA SE DEVE SER DE 10 OHMS;
2. SE O VALOR DA RESISTÊNCIA DE ATERRAMENTO NÃO ALCANÇAR O PATAMAR DOS 10 OHMS, PODE-SE APLICAR BETONITA AO LONGO DOS CABOS E HASTES.
3. OS ELETRODOS DE ATERRAMENTO TERÃO COMPRIMENTO MÍNIMO DE 2,40 m, CONSTITUÍDOS DE VERGALHÃO DE AÇO COBREADO E COM DIÂMETRO MÍNIMO DE 15 mm;
4. DEVERÃO SER UTILIZADOS NO MÍNIMO 3 HASTES CONFORME A DISPOSIÇÃO DO DESENHO ACIMA;
5. O INTERLIGAMENTO DA BARRA DE ATERRAMENTO PRINCIPAL (OGBT) E A MALHA EM QUESTÃO, DEVERÁ TER BITOLA MÍNIMA DE 50 mm²;
6. AS CONEXÕES DEVERÃO SER COM SOLDA EXOTÉRMICA;

2 DETALHE DO ATERRAMENTO
ESCALA 5/6



3 DETALHE DA CAIXA DE PASSAGEM
ESCALA 5/6

REVISÃO			
Nº	DESCRIÇÃO	DATA	PROJETADO / DESENHADO
		COMPANHIA DE ÁGUA E ESGOTO DO CEARÁ DIRETORIA DE ENGENHARIA - DEN GERÊNCIA DE PROJETOS COORDENAÇÃO DE PROJETOS TÉCNICOS	DESENHO PRANCHA Nº 01/01 04/05
SISTEMA DE ESGOTAMENTO SANITÁRIO DO PORTO DAS DUNAS PROJETO DE AUTOMAÇÃO RESERVATÓRIO APOIADO - RAP LOCAÇÃO DE INSTRUMENTOS E DETALHES			
GERÊNCIA:	Engº RAUL MARCHESI DE CAMARGO NEVES	FORMATO	A1
COORDEN :	Engº JORGE HUMBERTO LEAL DE SÁBIOIA	ESCALA:	
PROJETO:	Engº MARCOS LENO FERREIRA POMPEU	DATA:	DEZ/21
DESENHO:	ROBERTO PINHEIRO SAMPAIO		
ARQUIVO:	SES-PORTO_DAS_DUNAS-AUT-DES-RAP.dwg		

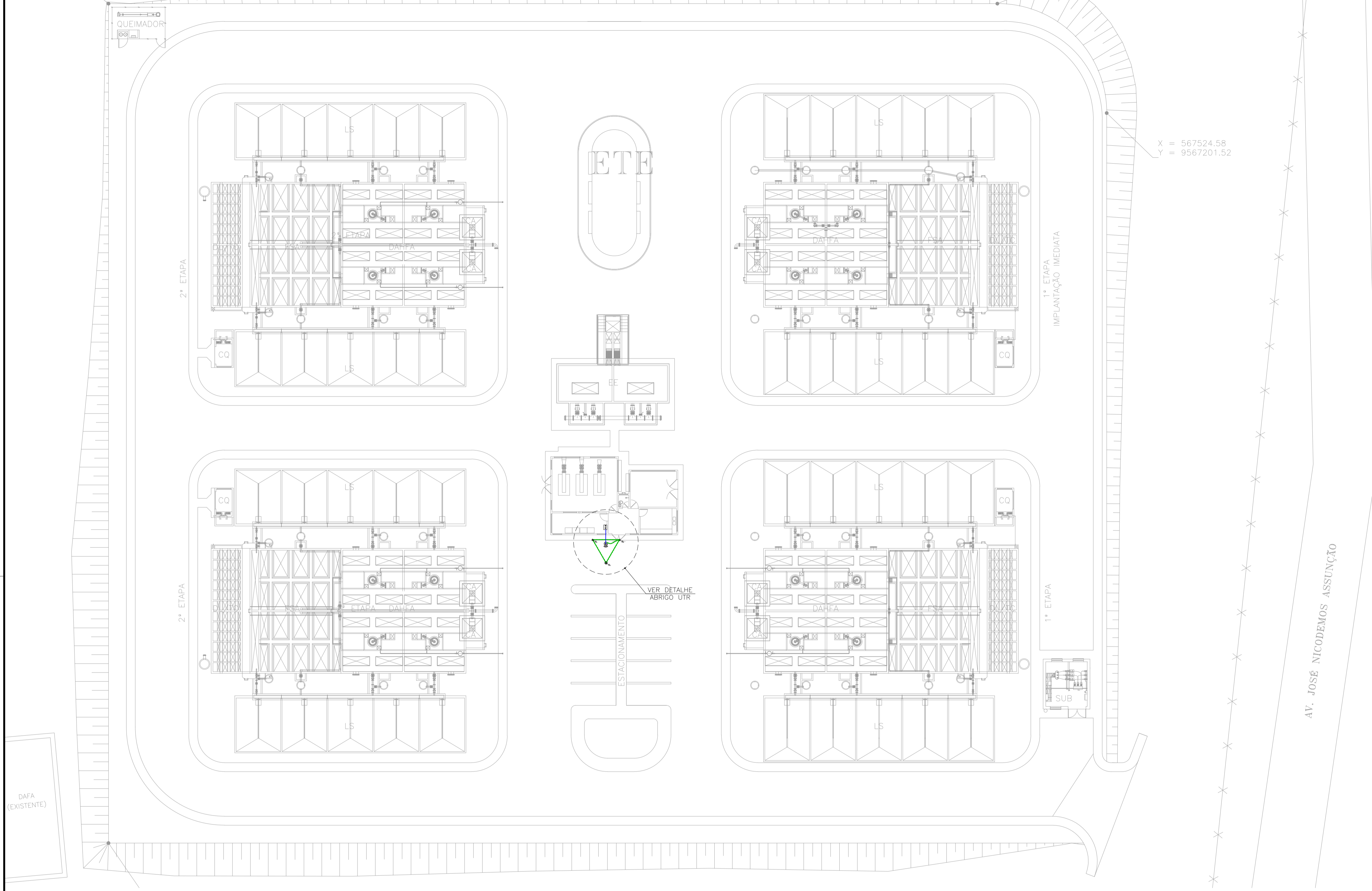
X = 567412.74
Y = 9567213.77

X = 567512.33
Y = 9567213.77

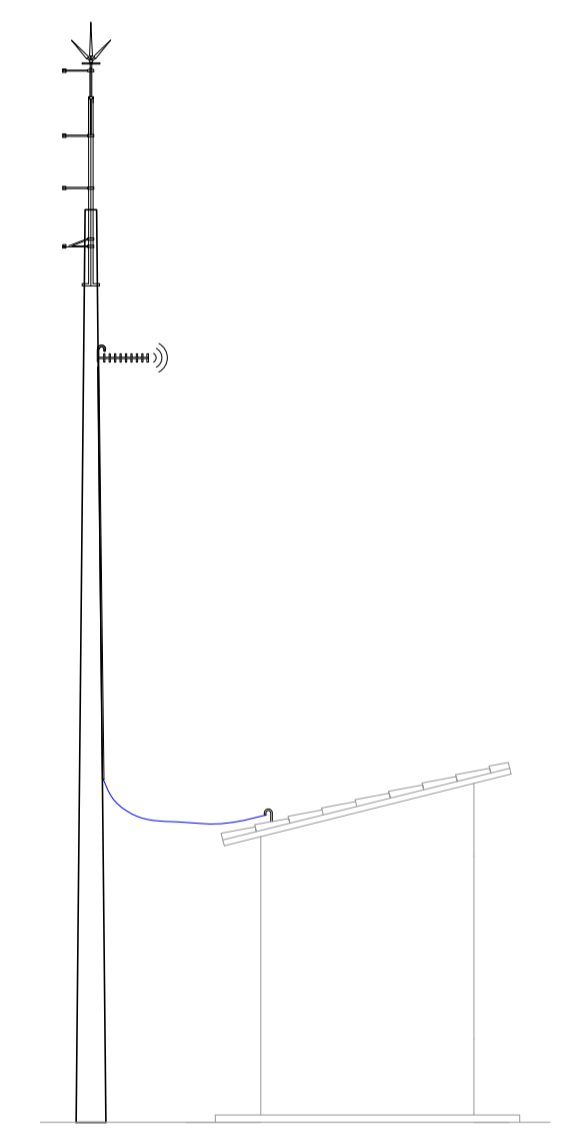
X = 567524.58
Y = 9567201.52

LEGENDA	
	ELETRODUTO PVC RÍGIDO DIRETAMENTE ENTERRADO NO SOLO OU PISO
	ELETRODUTO PVC RÍGIDO EMBUTIDO NO TETO
	ELETRODUTO PVC RÍGIDO EMBUTIDO EM ALVENARIA
	CABOS FASE, NEUTRO, RETORNO E TERRA
	CAIXA DE PASSAGEM EM ALVENARIA (60x60x60cm) C/ TAMPA E BRITA NO FUNDO
	QUADRO GERAL DE BAIXA TENSÃO
	UNIDADE TERMINAL REMOTA
	CABO DE COBRE NU
	HASTE DE ATERRAMENTO
	HASTE DE ATERRAMENTO C/ CAIXA DE INSPEÇÃO

CABOS NÃO COTADOS: #2,5mm²
ELETRODUTOS NÃO COTADOS: #3/4"
CABO COBRE NU NÃO COTADOS: 25mm²

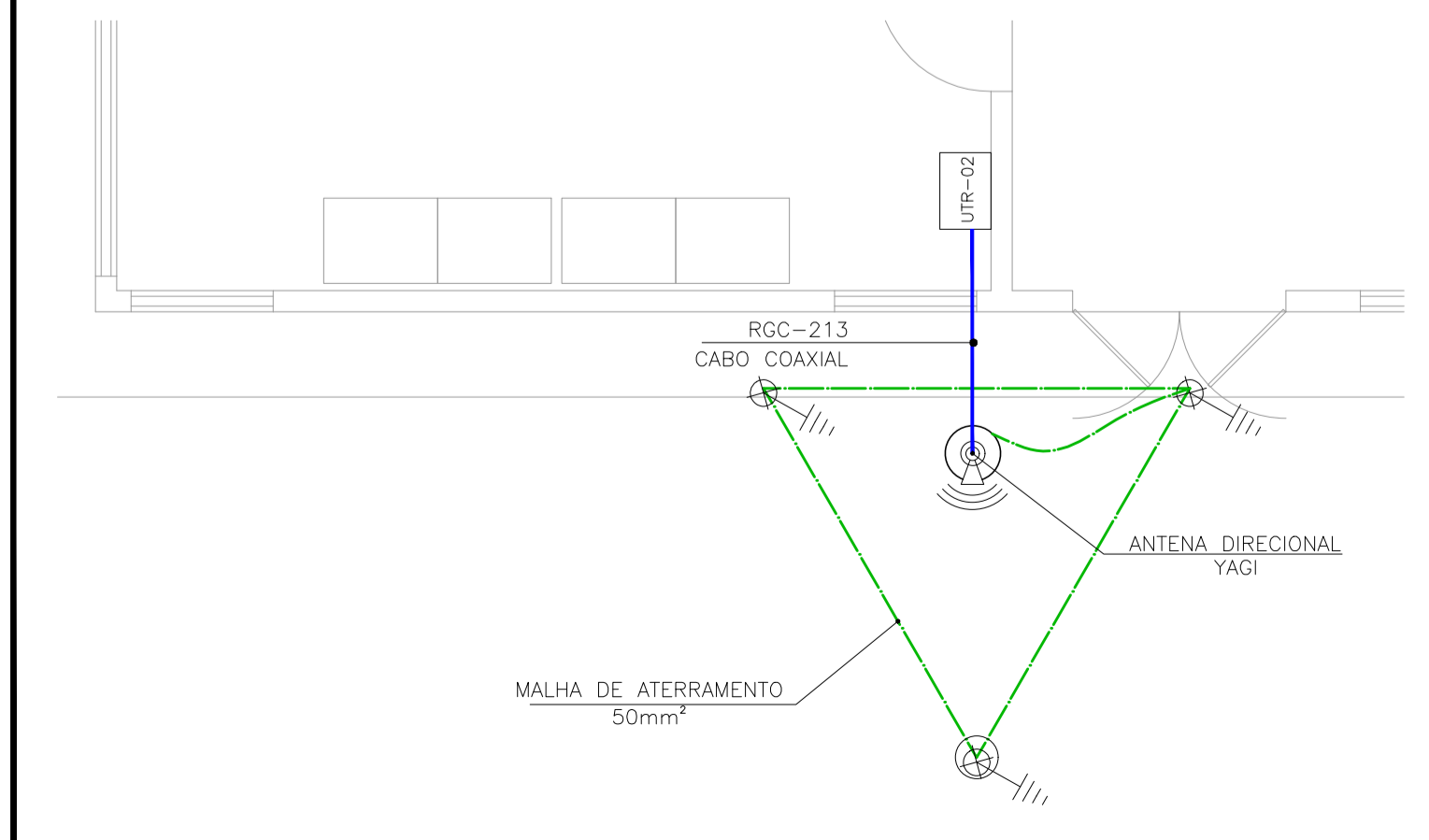


AV. JOSÉ NICODEMOS ASSUNÇÃO

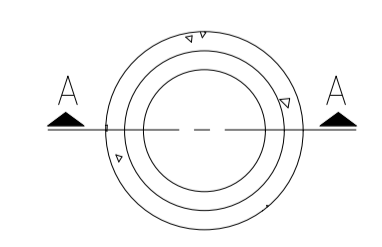


4 DETALHE ANTENA YAGI
ESCALA 1/50

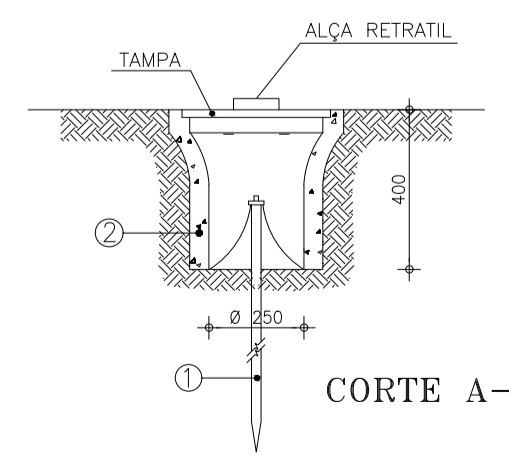
1 PLANTA DE SITUAÇÃO
ESCALA 1/250



2 DETALHE ABRIGO UTR
ESCALA 1/250

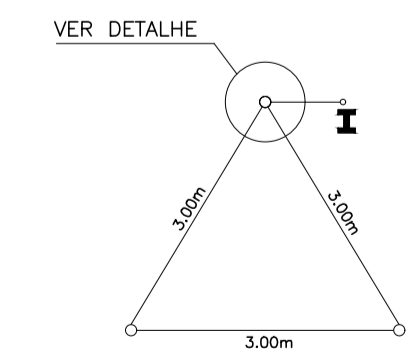


PLANTA BAIXA



CORTE A-A

- 1 HASTE DE TERRA DE AÇO COBREADO DE SEÇÃO CIRCULAR 5/8" X 2.40m.
- 2 MANILHA DE BARRO VITRIFICADA DIÂMETRO DE 12" E PROFUNDIDADE DE 400mm.



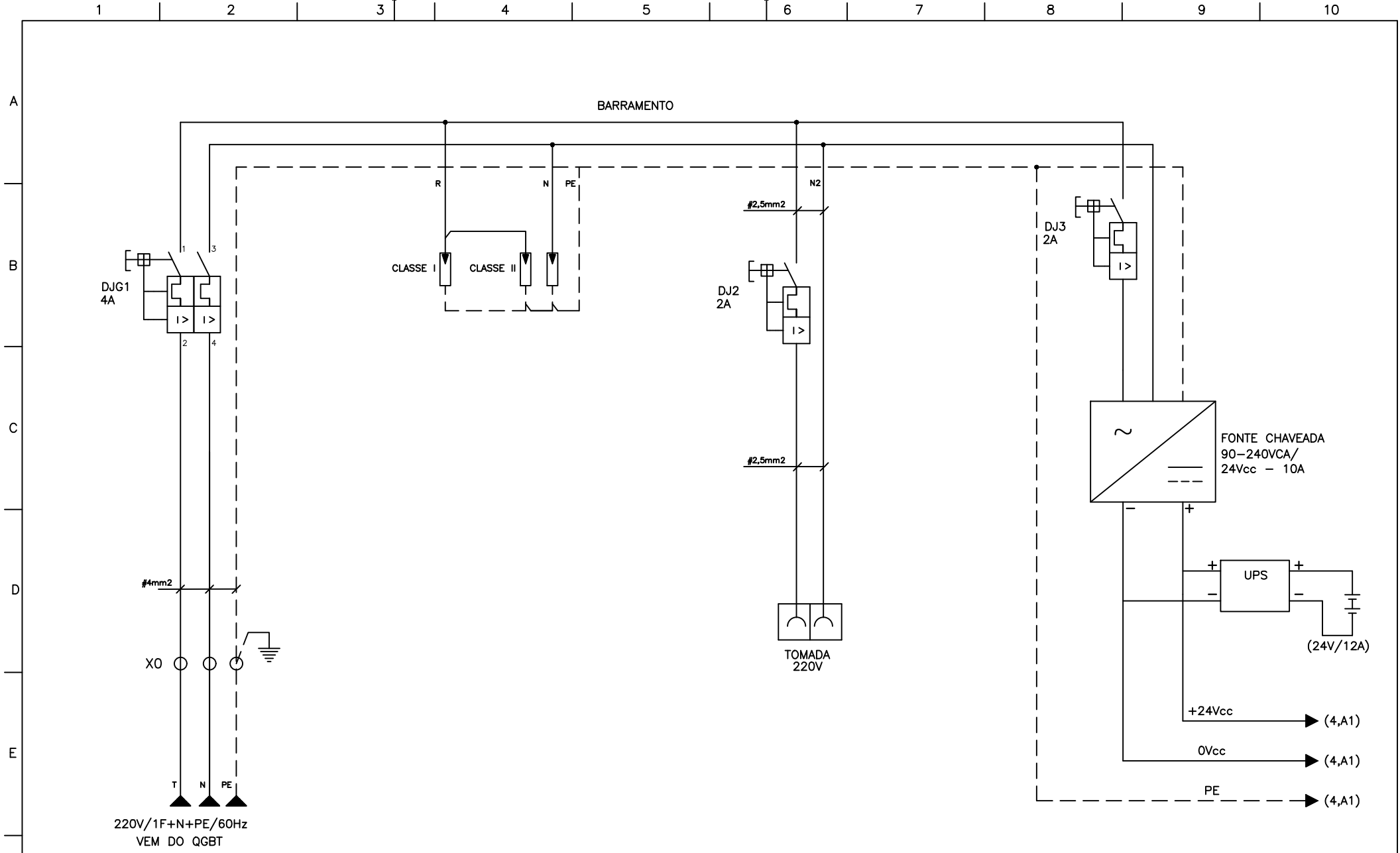
3 DETALHE DO ATERRAMENTO
ESCALA 1/50

1. O VALOR MÁXIMO DA RESISTÊNCIA DE ATERRAMENTO DA SE DEVE SER DE 10 OHMS;
2. SE O VALOR DA RESISTÊNCIA DE ATERRAMENTO NÃO ALCANÇAR O PATAMAR DOS 10 OHMS, PODE-SE APLICAR BETONITA AO LONGO DOS CABOS E HASTES.
3. OS ELETRODOS DE ATERRAMENTO TERÃO COMPRIMENTO MÍNIMO DE 2,40 m, CONSTITUÍDOS DE VERGALHÃO DE AÇO COBREADO E COM DIÂMETRO MÍNIMO DE 15 mm;
4. DEVERÃO SER UTILIZADOS NO MÍNIMO 3 HASTES CONFORME A DISPOSIÇÃO DO DESENHO ACIMA;
5. O INTERLIGAMENTO DA BARRA DE ATERRAMENTO PRINCIPAL (OGBT) E A MALHA EM QUESTÃO, DEVERÁ TER BITOLA MÍNIMA DE 50 mm²;
6. AS CONEXÕES DEVERÃO SER COM SOLDA EXOTÉRMICA;

Nº	DESCRIÇÃO	DATA	PROJETADO	DESENHADO	
REVISÃO					
	COMPANHIA DE ÁGUA E ESGOTO DO CEARÁ DIRETORIA DE ENGENHARIA – DEN GERÊNCIA DE PROJETOS COORDENAÇÃO DE PROJETOS TÉCNICOS	01/01		05/05	
SISTEMA DE ESGOTAMENTO SANITÁRIO DO PORTO DAS DUNAS PROJETO DE AUTOMAÇÃO ESTAÇÃO DE TRATAMENTO DE ESGOTO – ETE LOCAÇÃO DE INSTRUMENTOS E DETALHES					
GERÊNCIA:	Engº RAUL MARCHESI DE CAMARGO NEVES	FORMATO	A1		
COORDEN :	Engº JORGE HUMBERTO LEAL DE SÁBIOIA	ESCALA:			INDICADA
PROJETO:	Engº MARCOS LENO FERREIRA POMPEU	DATA:			DEZ/21
DESENHO:	ROBERTO PINHEIRO SAMPAIO				
ARQUIVO:	SES-PORTO_DAS_DUNAS-AUT-DES-ETE.dwg				

	1	2	3	4	5	6	7	8	9	10		
A		INTERRUPTOR AUTOMÁTICO		FUSIVEL		PARA-RAIO		CONDUTOR		CONVERSOR CA/CC ESTABILIZADO (FONTE DE TENSÃO)		RELÉ ESTÁTICO OPTOACOPLADO
B		INTERRUPTOR DIFERENCIAL MONOPOLAR		CHAVE SECCIONADORA FUSIVEL MONOPOLAR		CHAVE COMUTADORA 3 POSIÇÕES		CONDUTOR, SINAL ANALÓGICO		RELÉ ESTÁTICO OPTOACOPLADO		CHAVE DE ACIONAMENTO TÉRMICO (THERMOSTATO)
B		DISJUNTOR TERMOMAGNÉTICO MONOPOLAR		CHAVE SECCIONADORA FUSIVEL TRIPOLAR		CONTATO DE FORÇA		CONDUTOR, SINAL DIGITAL		RELÉ ESTÁTICO ELETRÔNICO		RELÉ SUPERVISOR DE TENSÃO
C		DISJUNTOR TERMOMAGNÉTICO TRIPOLAR		SECCIONADOR		BORNE COM FUSIVEL		CONDUTOR BLINDADO		SIRENE		RELÉ DE NÍVEL 230 VAC
C		CHAVE FIM DE CURSO NF		NÓ / CONEXÃO		DIODO SUPRESSOR		PAR TRANÇADO		LÂMPADA		RELÉ ELETROMECÂNICO COM BOBINA 1 NA + 1 NF
D		PLUG DE CONEXÃO, MACHO		BORNE DE CONEXÃO		CONDUTOR, FASE		CABO COAXIAL		BATERIA		LUMINÁRIA TUBULAR PL PARA INTERIOR DE PAINEL 230 VCA
D		PLUG DE CONEXÃO, FÊMEA		BOTÃO DE EMERGÊNCIA RETENTIVO		CONDUTOR, NEUTRO		+24 VDC		MOTOR DE INDUÇÃO TRIFÁSICO		BOBINA CONTACTOR / RELÉ 230 VAC
E		TERRA		BOTÃO COMANDO LIGA		CONDUTOR, PROTEÇÃO		0 VDC		MOTOR MONOFÁSICO CORRENTE ALTERNADA		CONVERSOR CA/CA ESTABILIZADO (NO BREAK)
E		MASSA		CENTELHADOR ENCAPSULADO		CONTACTOR TRIPOLAR		CONVERSOR ANALÓGICO/4-20mA 4-20mA/ANALÓGICO		CHAVE DE ACIONAMENTO TÉRMICO (THERMOSTATO)		
F		EQUIPOTENCIALIDADE REF CIRCUITOS 24 VCC		VARISTOR		RELÉ DE SOBRECARGA TRIPOLAR		TRAFÓ DOIS ENROLAMENTOS		CONTATO DE COMANDO NA		

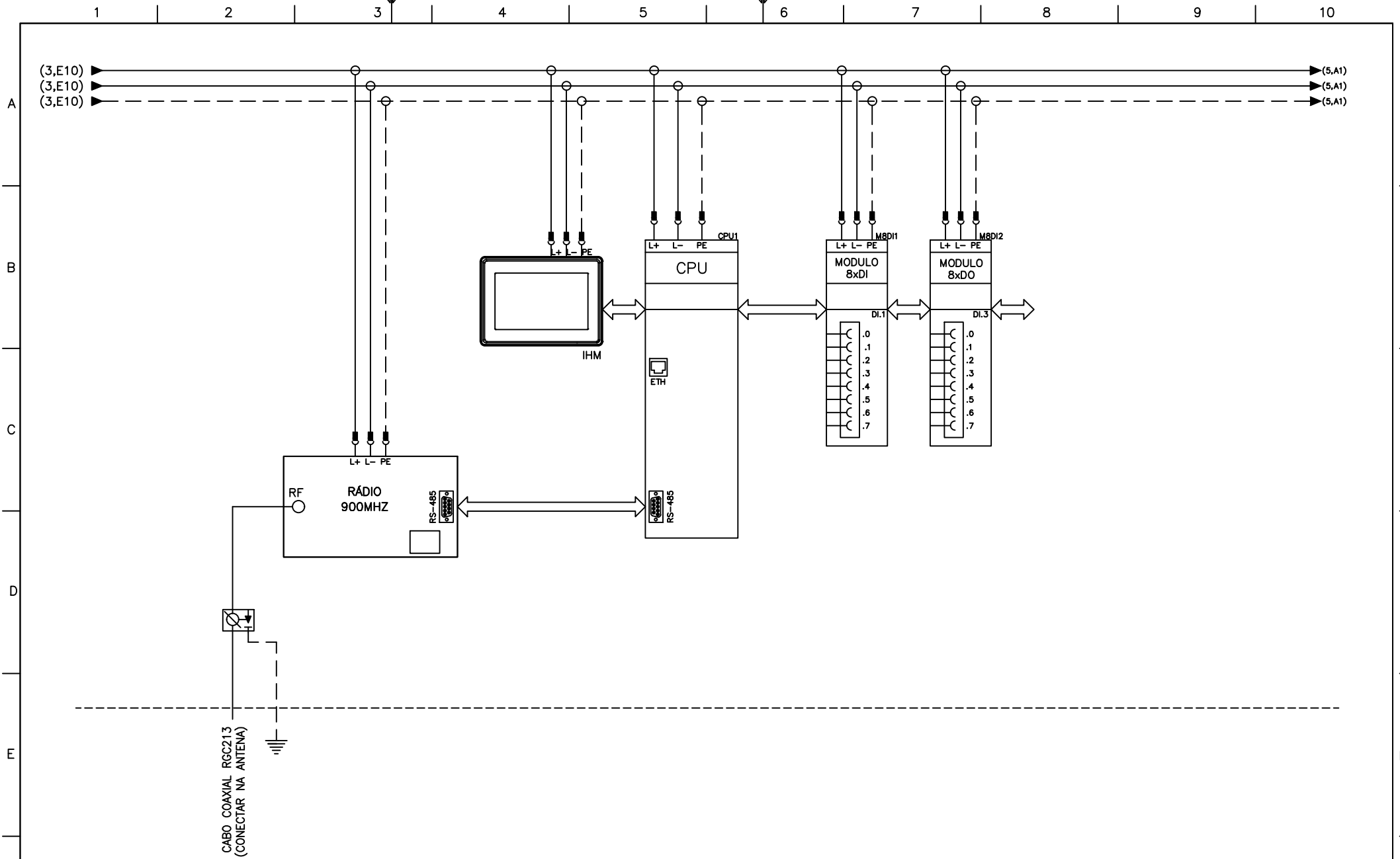
		CAGECE - COMPANHIA DE ÁGUA E ESGOTO DO CEARÁ			TIPO DE EMISSÃO		RESPONS.	DATA	OBRA AUTOMAÇÃO ESTAÇÃO ELEVATÓRIA DE ESGOTO SES EE-01 - PORTO DAS DUNAS - FORTALEZA/CE LOCAL EEE TÍTULO: SIMBOLOGIA		PRANCHA N° 2/19 ESCALA: S/ESC. FORMATO: A4	
					(A) PRELIMINAR (B) DES. (C) VER. (D) AS BUILT	PROJ. CLIENTE						
REV	DATA	TIPO	EMISSÕES		DESCRIÇÃO		APR. MONTAGEM					
							APR. CAGECE					



CAGECE - COMPANHIA DE ÁGUA E ESGOTO DO CEARÁ

TIPO DE EMISSÃO	RESPONS.	DATA		
(A) PRELIMINAR	PROJ.		OBRA AUTOMAÇÃO ESTAÇÃO ELEVATÓRIA DE ESGOTO SES EE-01 - PORTO DAS DUNAS - FORTALEZA/CE	PRANCHA N°
(B)	DES.			3/19
(C)	VER.			ESCALA:
(D) AS BUILT	APR. CAGECE			S/ESC.
			TÍTULO: DIAGRAMA DO PAINEL DA UTR	FORMATO:
				A4

EMISSIONS				
REV.	DATA	TIPO	DESCRIÇÃO	



CAGECE - COMPANHIA DE ÁGUA E ESGOTO DO CEARÁ

TIPO DE EMISSÃO

- (A) PRELIMINAR
- (B)
- (C)
- (D) AS BUILT

RESPONS.

DATA

OBRA AUTOMAÇÃO ESTAÇÃO ELEVATÓRIA DE ESGOTO
SES EE-01 - PORTO DAS DUNAS - FORTALEZA/CE

PRANCHA N°
4/19

PROJ.

DES.

VER.

APR.

APR. CAGECE

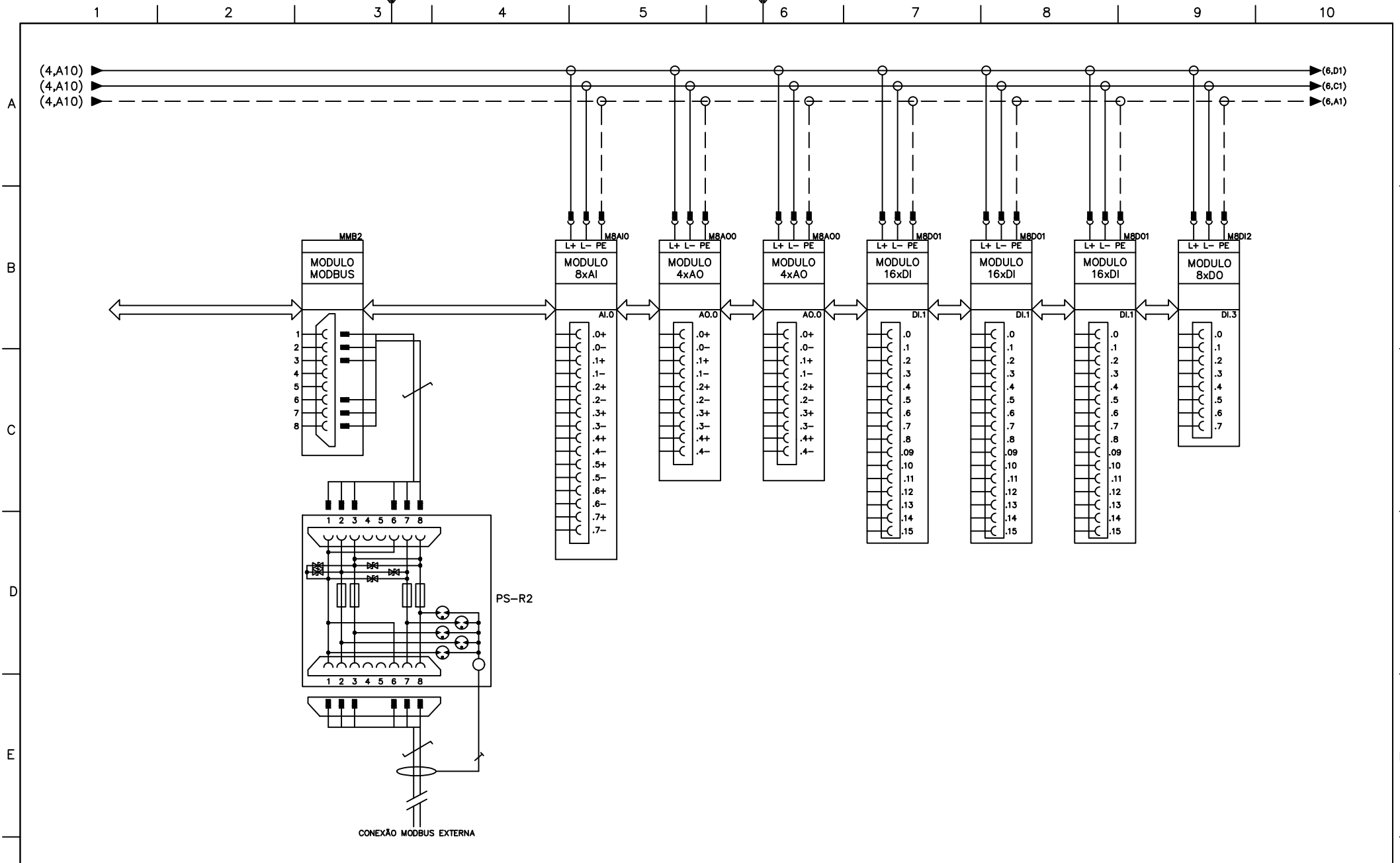
LOCAL EEE

ESCALA:
S/ESC.

TÍTULO: CLP E CARTÕES DE EXPANSÃO

FORMATO:
A4

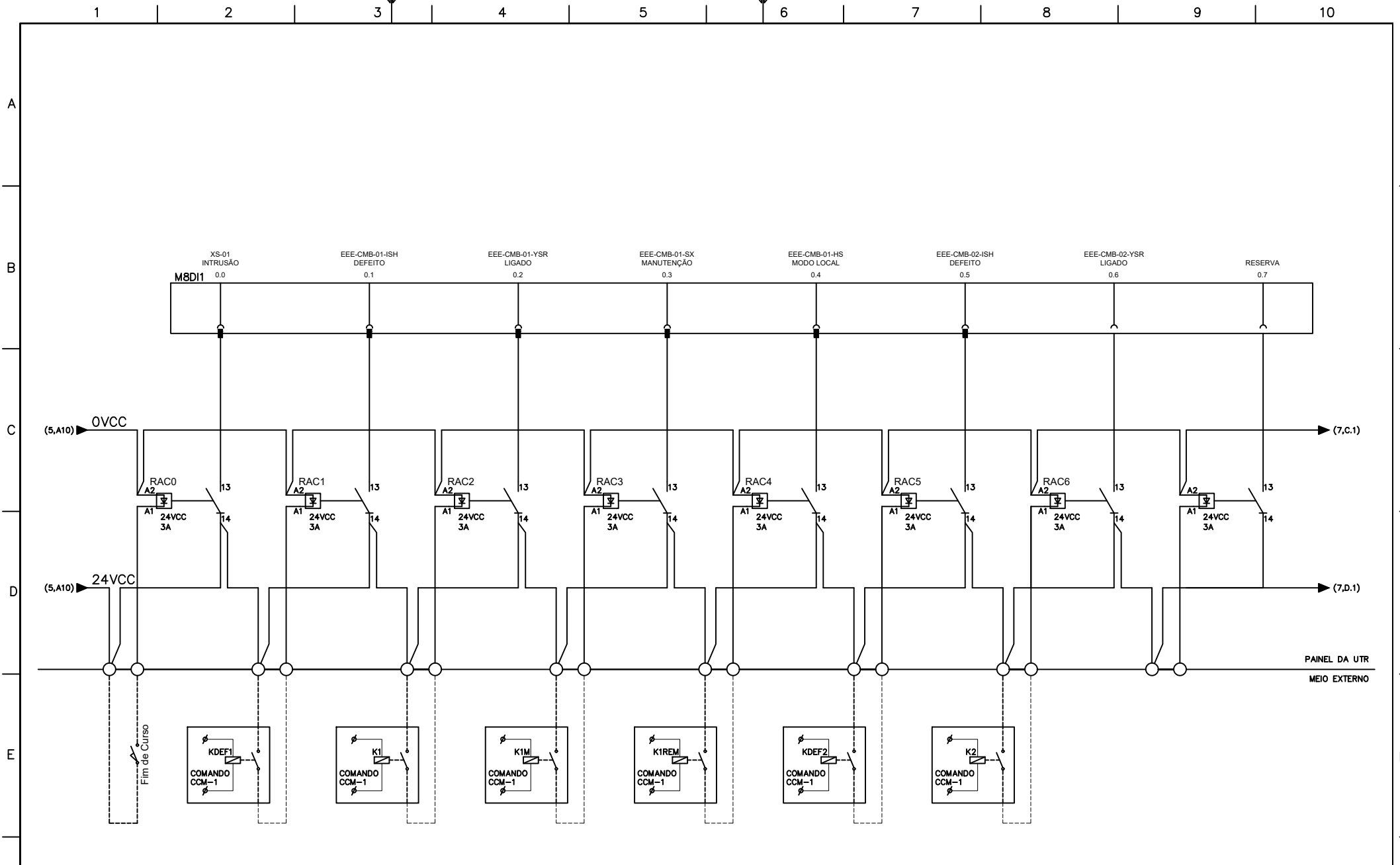
REV	DATA	TIPO	DESCRIÇÃO



CAGECE - COMPANHIA DE ÁGUA E ESGOTO DO CEARÁ

TIPO DE EMISSÃO (A) PRELIMINAR (B) (C) (D) AS BUILT	RESPONS.	DATA	OBRA AUTOMAÇÃO ESTAÇÃO ELEVATÓRIA DE ESGOTO SES EE-01 - PORTO DAS DUNAS - FORTALEZA/CE LOCAL EEE TÍTULO: CLP E CARTÕES DE EXPANSÃO	PRANCHA N°
	PROJ.			5/19
	DES.			ESCALA:
	VER.			S/ESC.
	APR. CAGECE			FORMATO:
				A4

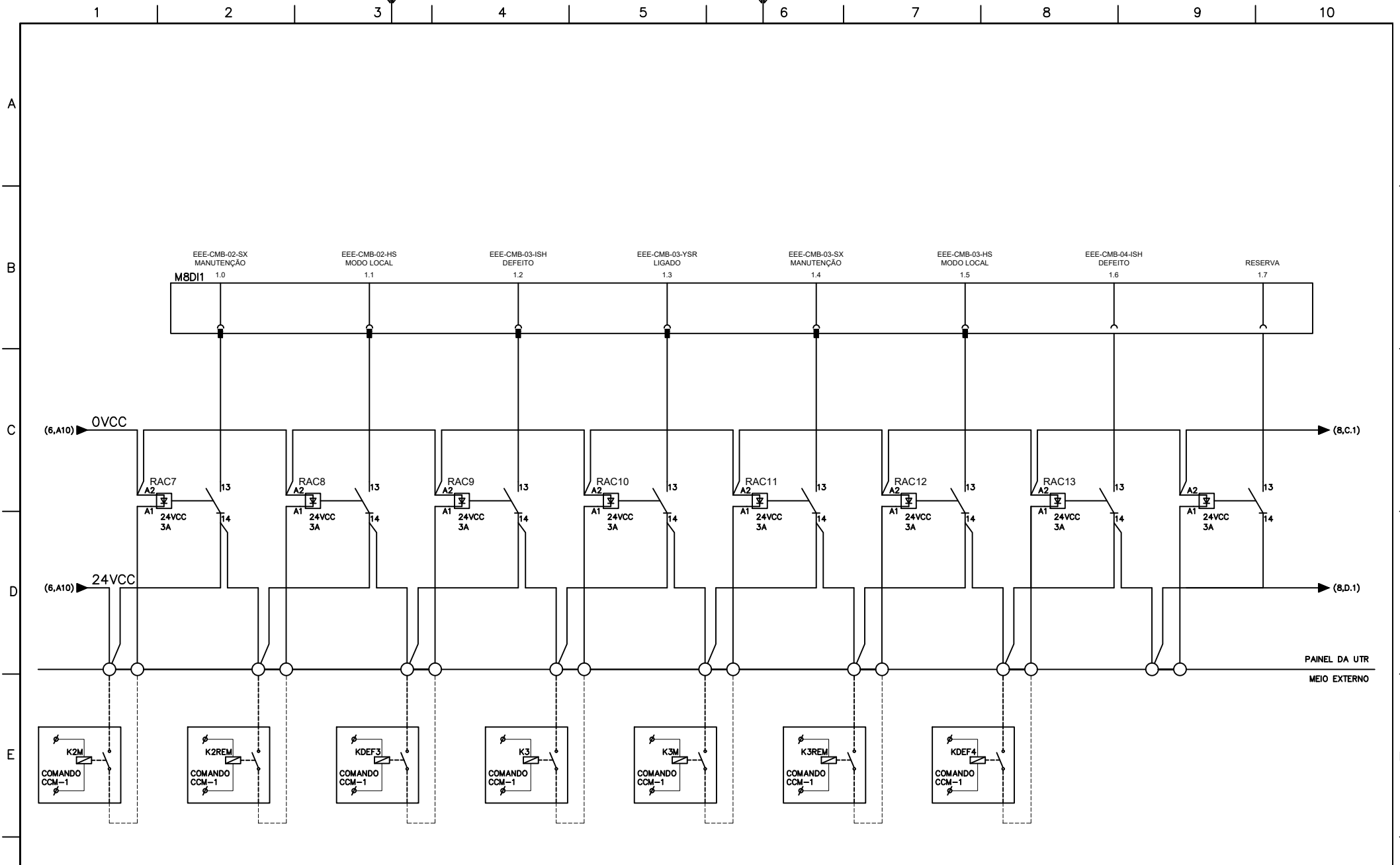
REV	DATA	TIPO	DESCRIÇÃO



CAGECE - COMPANHIA DE ÁGUA E ESGOTO DO CEARÁ

TIPO DE EMISSÃO (A) PRELIMINAR (B) (C) (D) AS BUILT	RESPONS.	DATA	OBRA AUTOMAÇÃO ESTAÇÃO ELEVATÓRIA DE ESGOTO SES EE-01 - PÓRTO DAS DUNAS - FORTALEZA/CE LOCAL EEE TÍTULO: CARTÃO DE ENTRADA DIGITAL	PRANCHA N° 6/19 ESCALA: S/ESC. FORMATO: A4
	PROJ.			
	DES.			
	VER.			
	APR.			
	APR. CAGECE			

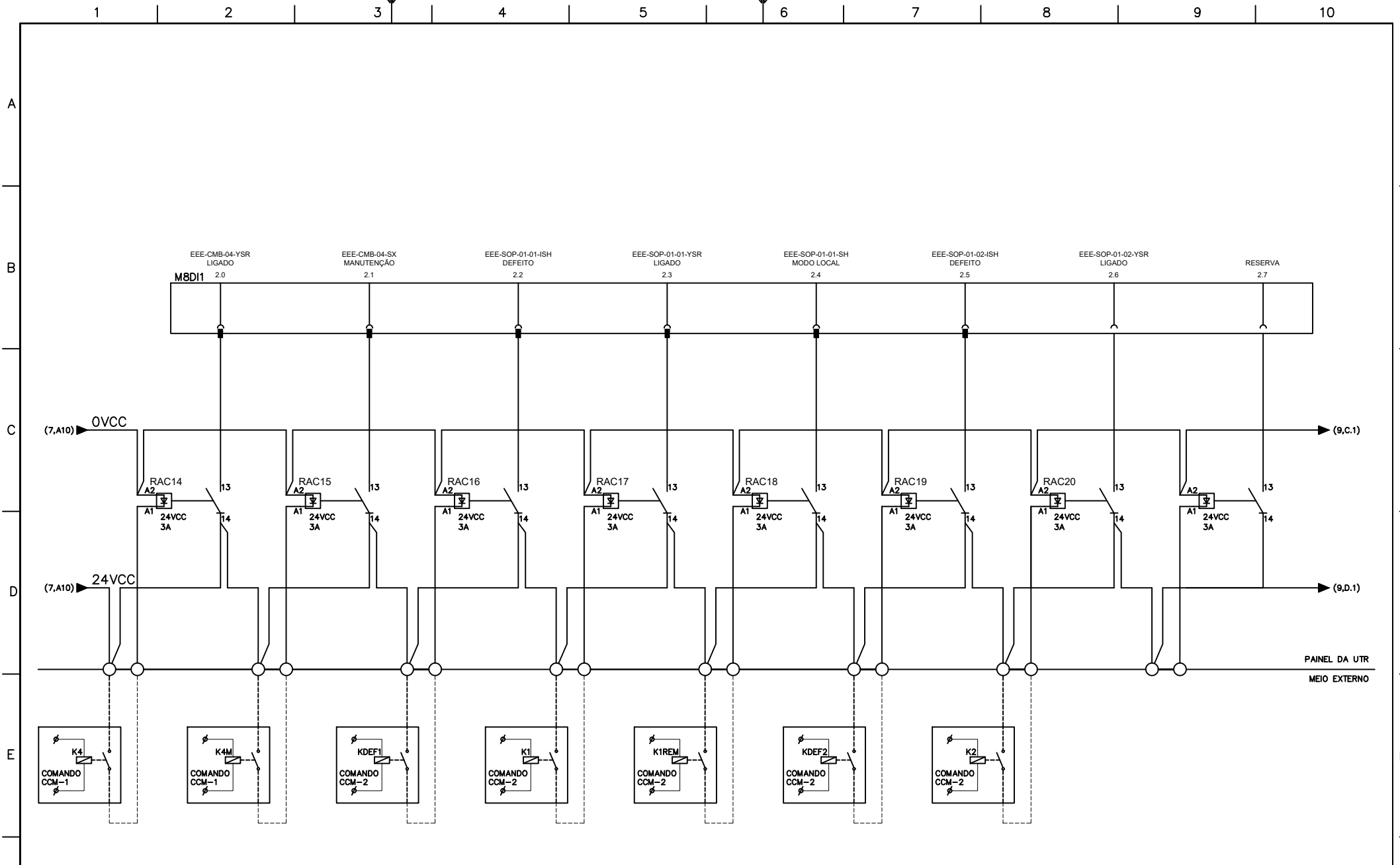
REV	DATA	TIPO	DESCRIÇÃO



CAGECE - COMPANHIA DE ÁGUA E ESGOTO DO CEARÁ

TIPO DE EMISSÃO (A) PRELIMINAR (B) (C) (D) AS BUILT	RESPONS.	DATA	OBRA AUTOMAÇÃO ESTAÇÃO ELEVATÓRIA DE ESGOTO SES EE-01 - PÓRTO DAS DUNAS - FORTALEZA/CE LOCAL EEE TÍTULO: CARTÃO DE ENTRADA DIGITAL	PRANCHA N° 7/19 ESCALA: S/ESC. FORMATO: A4
	PROJ.			
	DES.			
	VER.			
	APR. APR. CAGECE			

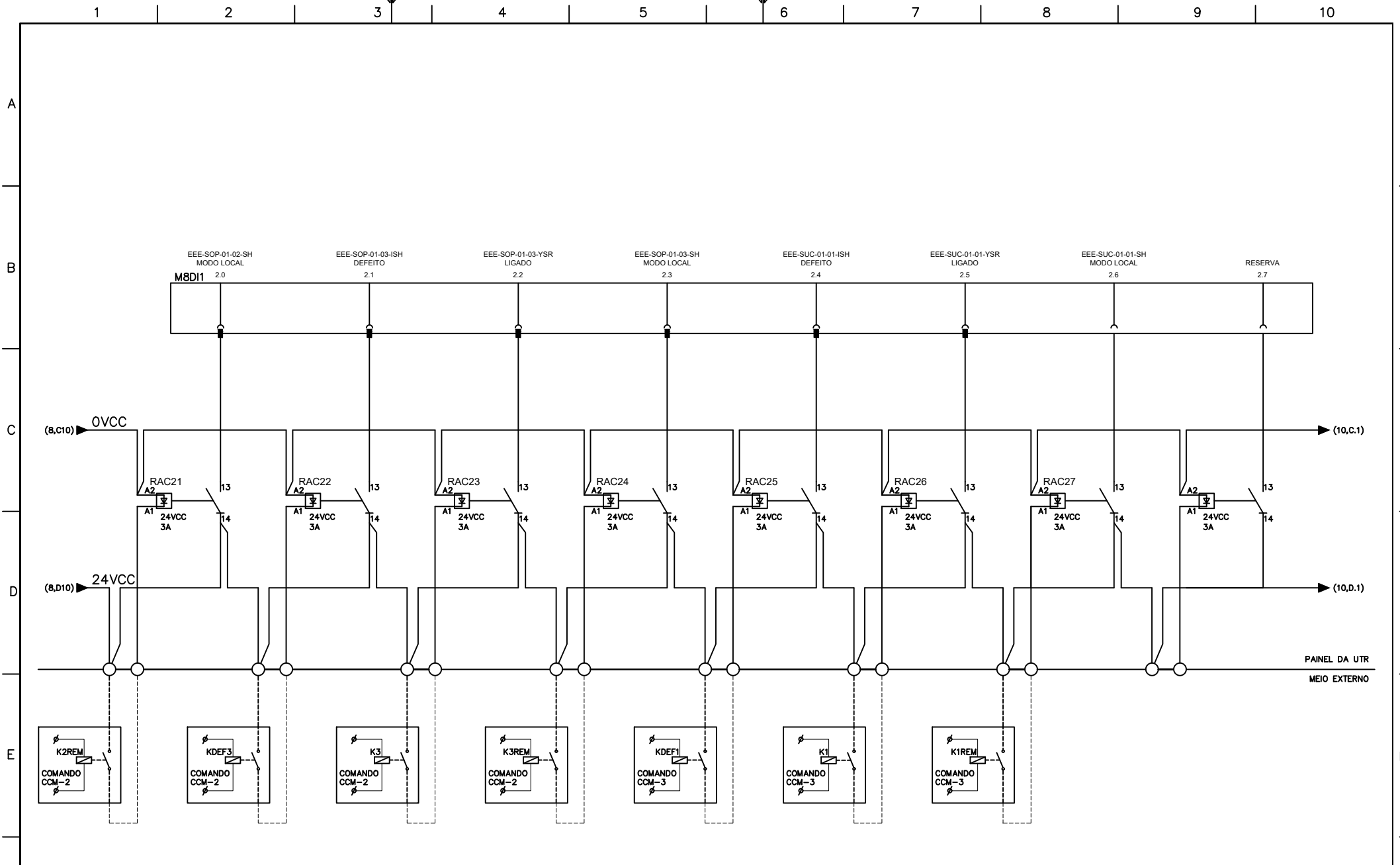
REV	DATA	TIPO	DESCRIÇÃO



CAGECE - COMPANHIA DE ÁGUA E ESGOTO DO CEARÁ

TIPO DE EMISSÃO (A) PRELIMINAR (B) (C) (D) AS BUILT	RESPONS.	DATA	OBRA AUTOMAÇÃO ESTAÇÃO ELEVATÓRIA DE ESGOTO SES EE-01 - PÓRTO DAS DUNAS - FORTALEZA/CE LOCAL EEE TÍTULO: CARTÃO DE ENTRADA DIGITAL	PRANCHA N°
	PROJ.			8/19
	DES.			ESCALA:
	VER.			S/ESC.
	APR.			FORMATO:
APR. CAGECE			A4	

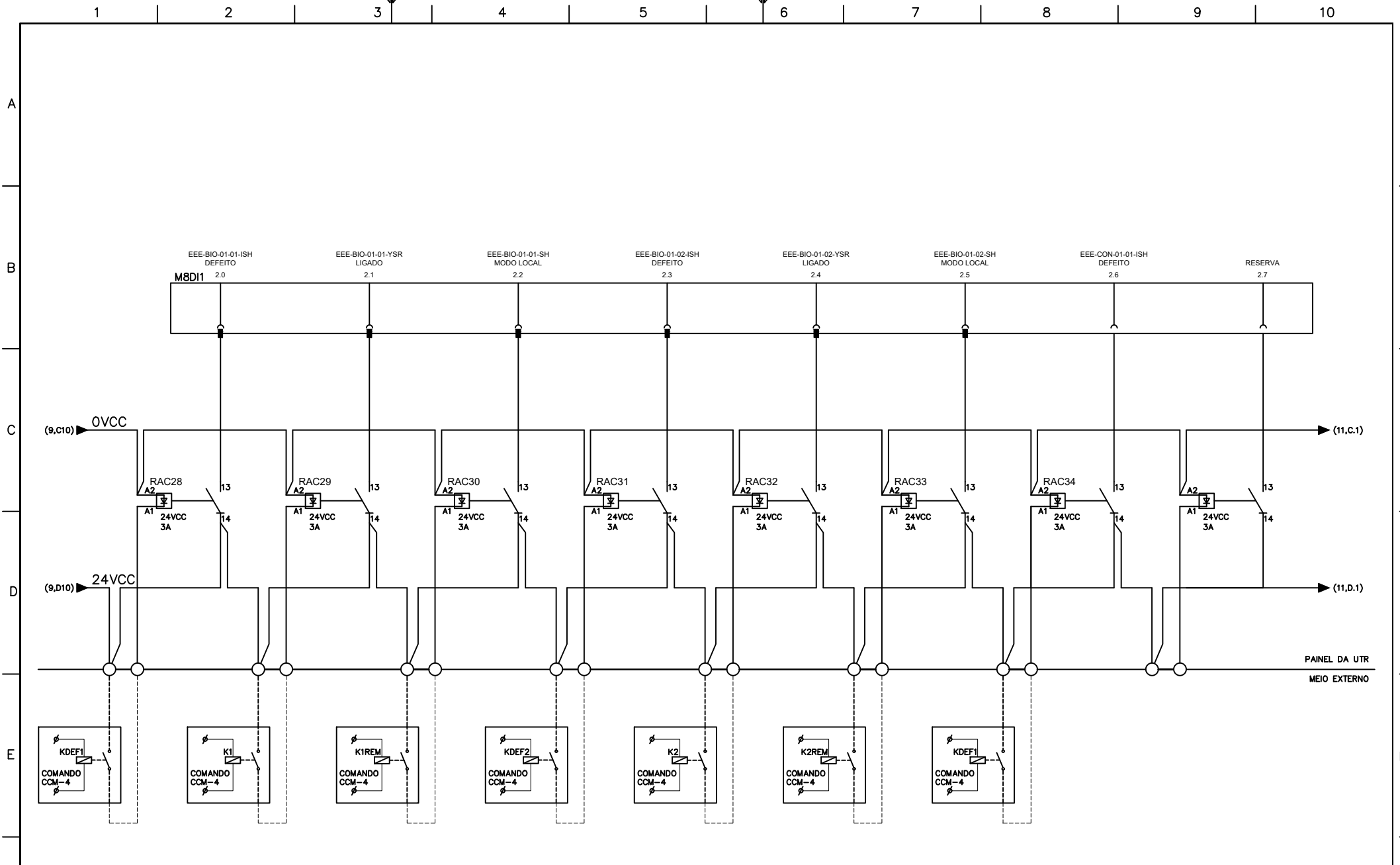
REV	DATA	TIPO	DESCRIÇÃO



CAGECE - COMPANHIA DE ÁGUA E ESGOTO DO CEARÁ

TIPO DE EMISSÃO (A) PRELIMINAR (B) (C) (D) AS BUILT	RESPONS.	DATA	OBRA AUTOMAÇÃO ESTAÇÃO ELEVATÓRIA DE ESGOTO SES EE-01 - PÓRTO DAS DUNAS - FORTALEZA/CE LOCAL EEE TÍTULO: CARTÃO DE ENTRADA DIGITAL	PRANCHA N° 9/19 ESCALA: S/ESC. FORMATO: A4
	PROJ.			
	DES.			
	VER.			
	APR.			
APR. CAGECE				

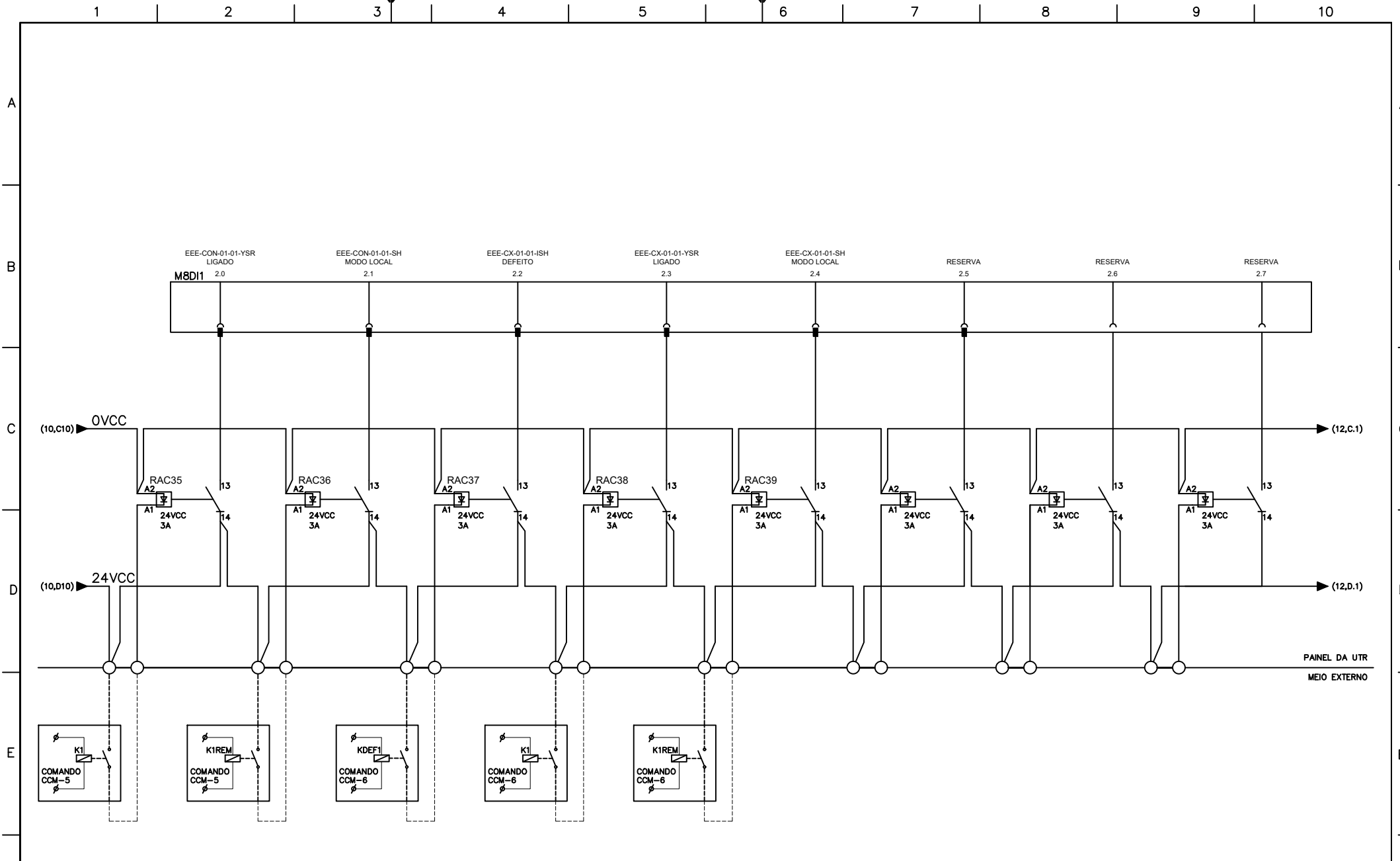
REV	DATA	TIPO	DESCRIÇÃO



CAGECE - COMPANHIA DE ÁGUA E ESGOTO DO CEARÁ

TIPO DE EMISSÃO	RESPONS.	DATA	OBRA AUTOMAÇÃO ESTAÇÃO ELEVATÓRIA DE ESGOTO SES EE-01 - PORTO DAS DUNAS - FORTALEZA/CE	PRANCHA N°
	(A) PRELIMINAR	PROJ.		10/19
(B)	DES.		LOCAL EEE	ESCALA:
(C)	VER.			S/ESC.
(D) AS BUILT	APR.		TÍTULO: CARTÃO DE ENTRADA DIGITAL	FORMATO:
	APR. CAGECE			A4

REV	DATA	TIPO	DESCRIÇÃO



CAGECE - COMPANHIA DE ÁGUA E ESGOTO DO CEARÁ

TIPO DE EMISSÃO

- (A) PRELIMINAR
- (B)
- (C)
- (D) AS BUILT

RESPONS.

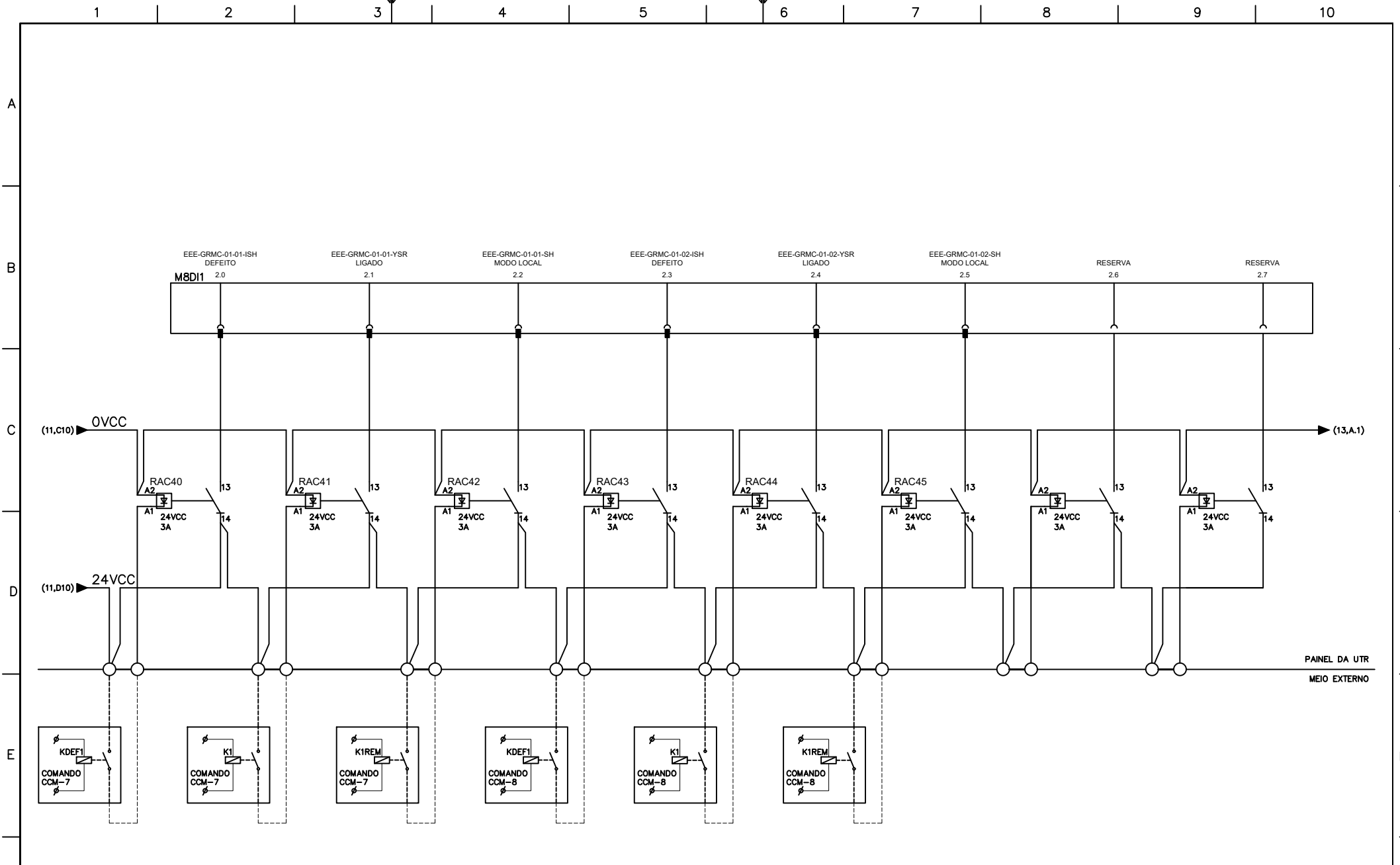
DATA

PROJ.
DES.
VER.
APR.
APR. CAGECE

OBRA AUTOMAÇÃO ESTAÇÃO ELEVATÓRIA DE ESGOTO
SES EE-01 - PÓRTO DAS DUNAS - FORTALEZA/CE
LOCAL EEE
TÍTULO: CARTÃO DE ENTRADA DIGITAL

PRANCHA N°
11/19
ESCALA: S/ESC.
FORMATO: A4

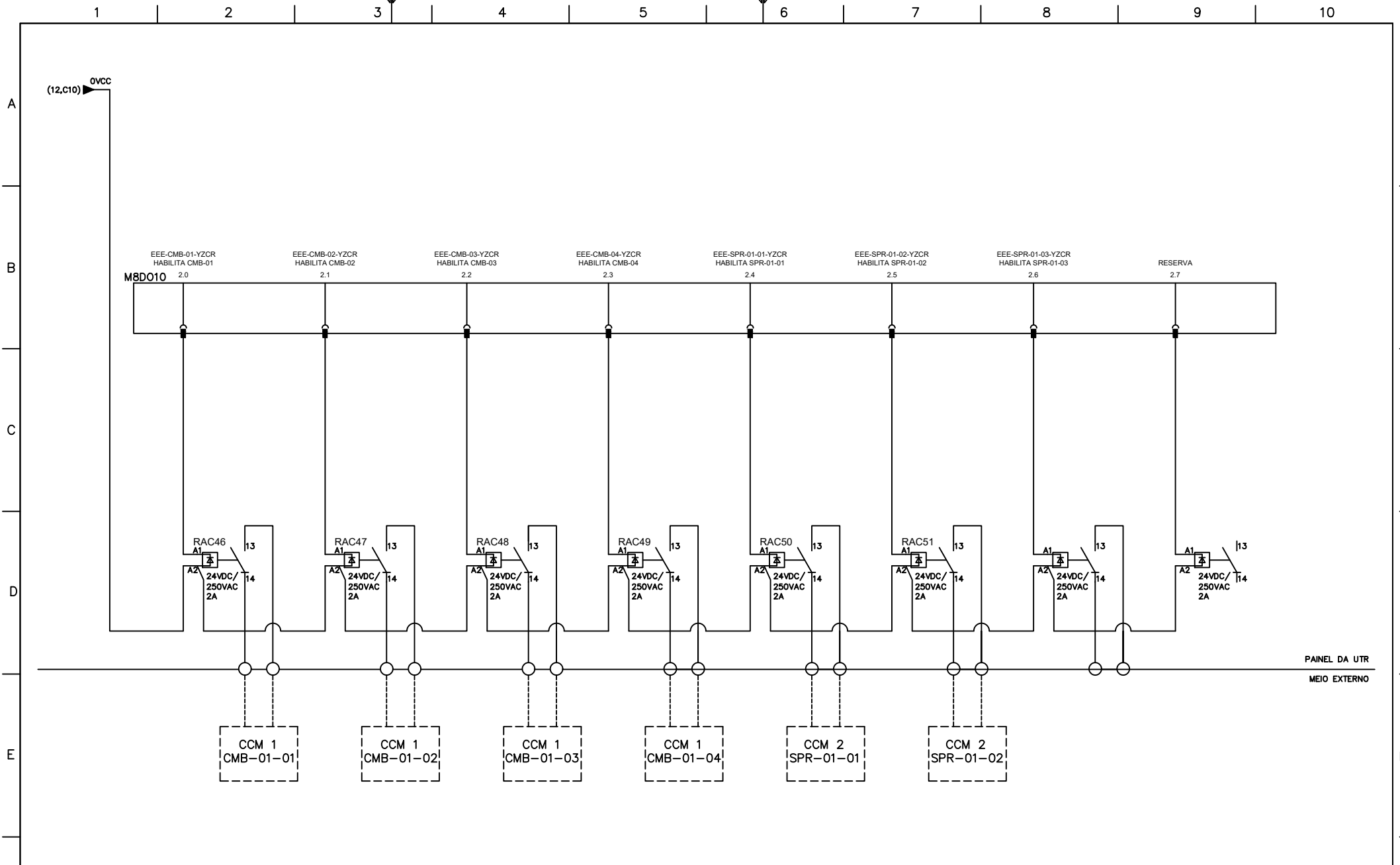
REV	DATA	TIPO	DESCRIÇÃO



CAGECE - COMPANHIA DE ÁGUA E ESGOTO DO CEARÁ

TIPO DE EMISSÃO	RESPONS.	DATA	
(A) PRELIMINAR	PROJ.		OBRA AUTOMAÇÃO ESTAÇÃO ELEVATÓRIA DE ESGOTO
(B)	DES.		SES EE-01 - PÓRTO DAS DUNAS - FORTALEZA/CE
(C)	VER.		LOCAL EEE
(D) AS BUILT	APR.		
	APR. CAGECE		TÍTULO: CARTÃO DE ENTRADA DIGITAL
			PRANCHA N° 12/19
			ESCALA: S/ESC.
			FORMATO: A4

REV	DATA	TIPO	DESCRIÇÃO

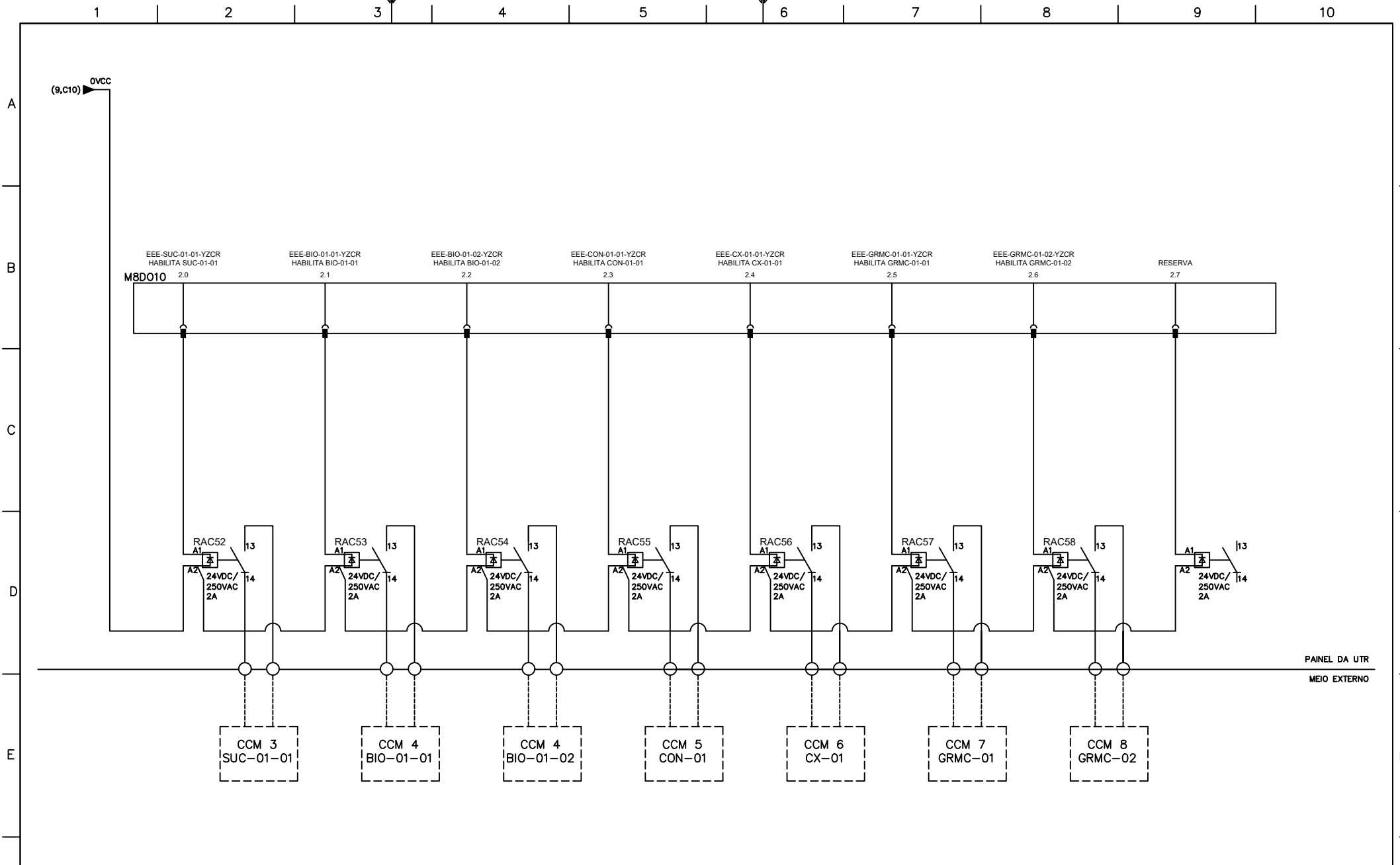


CAGECE - COMPANHIA DE ÁGUA E ESGOTO DO CEARÁ

TIPO DE EMISSÃO (A) PRELIMINAR (B) (C) (D) AS BUILT	RESPONS.	DATA	
	PROJ.		OBRA AUTOMAÇÃO ESTAÇÃO ELEVATÓRIA DE ESGOTO
	DES.		SES EE-01 - PORTO DAS DUNAS - FORTALEZA/CE
	VER.		LOCAL EEE
	APR.		TÍTULO: CARTÃO DE SAÍDA DIGITAL
	APR. CAGECE		

EMISSIONS			
REV	DATA	TIPO	DESCRIÇÃO

PRANCHA N°	13/19
ESCALA:	S/ESC.
FORMATO:	A4

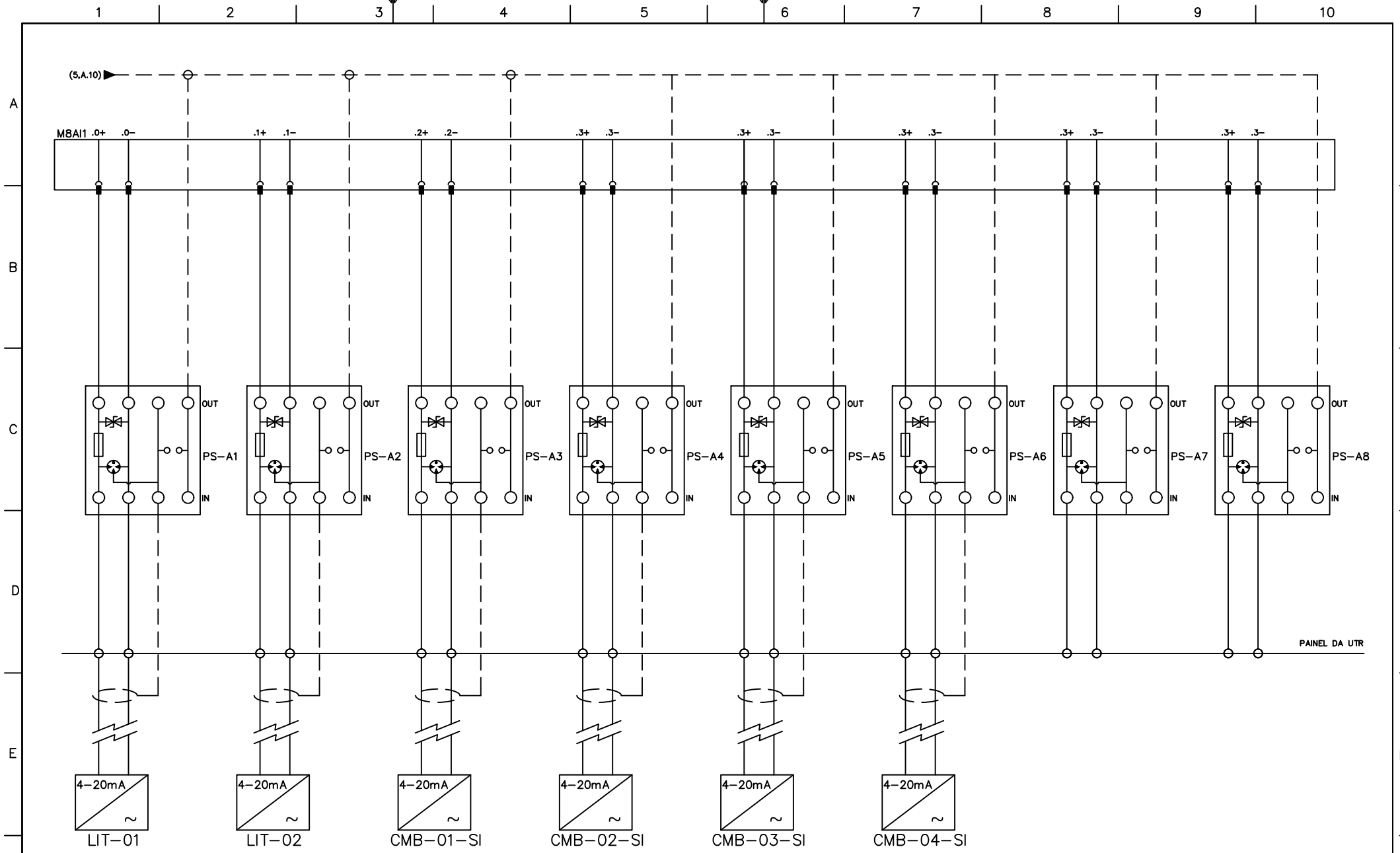


CAGECE - COMPANHIA DE ÁGUA E ESGOTO DO CEARÁ

TIPO DE EMISSÃO (A) PRELIMINAR (B) (C) (D) AS BUILT	RESPONS.	DATA	
	PROJ.		OBRA AUTOMAÇÃO ESTAÇÃO ELEVATÓRIA DE ESGOTO
	DES.		SES EE-01 - PORTO DAS DUNAS - FORTALEZA/CE
	VER.		LOCAL EEE
	APR.		TÍTULO: CARTÃO DE SAÍDA DIGITAL
	APR. CAGECE		

EMISSIONS			
REV	DATA	TIPO	DESCRIÇÃO

PRANCHA N°	14/19
ESCALA:	S/ESC.
FORMATO:	A4



CAGECE - COMPANHIA DE ÁGUA E ESGOTO DO CEARÁ

TIPO DE EMISSÃO	RESPONS.	DATA	
(A) PRELIMINAR	PROJ.		OBRA AUTOMAÇÃO ESTAÇÃO ELEVATÓRIA DE ESGOTO
(B)	DES.		SES EE-01 - PÓRTO DAS DUNAS - FORTALEZA/CE
(C)	VER.		LOCAL EEE
(D) AS BUILT	APR.		
	APR. CAGECE		TÍTULO: CARTÃO DE ENTRADA ANALÓGICA
			PRANCHA N° 15/19
			ESCALA: S/ESC.
			FORMATO: A4

REV	DATA	TIPO	DESCRIÇÃO