

Companhia de Água e Esgoto do Ceará

DEN - Diretoria de Engenharia

GPROJ - Gerência de Projetos de Engenharia

Aquiraz - CE

Projeto Básico do SES para execução do Remanescente de Obra, e Reexecução das Redes do SES ao longo da CE-025 na Região do Porto das Dunas - CE

VOLUME II - TOMO II  
Peças Gráficas

Cagece

DEZEMBRO/2021



**EQUIPE TÉCNICA DA GPROJ – Gerência de Projetos**

**Produto: Projeto Básico do Sistema de Esgotamento Sanitário para Execução do Remanescente de Obra, e Reexecução das Redes do SES ao longo da CE-025 na Região do Porto das Dunas – CE.**

**Gerente de Projetos de Engenharia**

Eng. Raul Marchesi de Camargo Neves

**Coordenação de Projetos Técnicos**

Eng. Jorge Humberto Leal de Saboia

**Coordenação de Serviços Técnicos de Apoio**

Eng. Antônio Agnaldo Araújo Mendes

**Coordenação de Custos e Orçamentos de Obras**

Eng. Humberto Oliveira Pontes Nunes

**Engenheiro Projetista**

Eng. Julian Andres Cardona Aguilar

**Desenhos**

Antonio Lisboa de Sousa Junior

João Maurício e Silva Neto

Paulo Helano Pinheiro Veras

Sebastião Barroso Lima

**Topografia**

Wilker da Silva Bezerra

Luis Monteiro Vieira

Carlos Ernesto Ataíde Leite

Marcos da Silva Andrade

Elvileno Gomes da Silva

César Antônio de Sousa

Regina Célia Brito da Silva

José Ribamar Elias de Sousa



**Edição Final**

Patrícia Rodrigues da Silva

Rafaela da Costa Viana

**Arquivo Técnico**

Patrícia dos Santos Silva

**Colaboração**

Ana Beatriz de Oliveira Montezuma

Gleiciane Cavalcante Gomes

## I – APRESENTAÇÃO

O presente documento consiste no **Projeto Básico do Sistema de Esgotamento Sanitário do Porto das Dunas para execução do Remanescente de Obra, e Reexecução das Redes do SES ao longo da CE-025, na Região do Porto das Dunas – Aquiraz-CE**, em resposta à requisição feita através do processo n° 0873.000388-97.

Este documento é parte integrante do seguinte conjunto de volumes:

- Volume I – Relatório Técnico
- **Volume II – Peças Gráficas**
  - Tomo I
  - **Tomo II**
- Volume III – Projeto de Automação
  - Tomo I
  - Tomo II
- Volume IV – Projeto Elétrico
- Volume V – Projeto Estrutural



**Peças Gráficas**

## PEÇAS GRÁFICAS

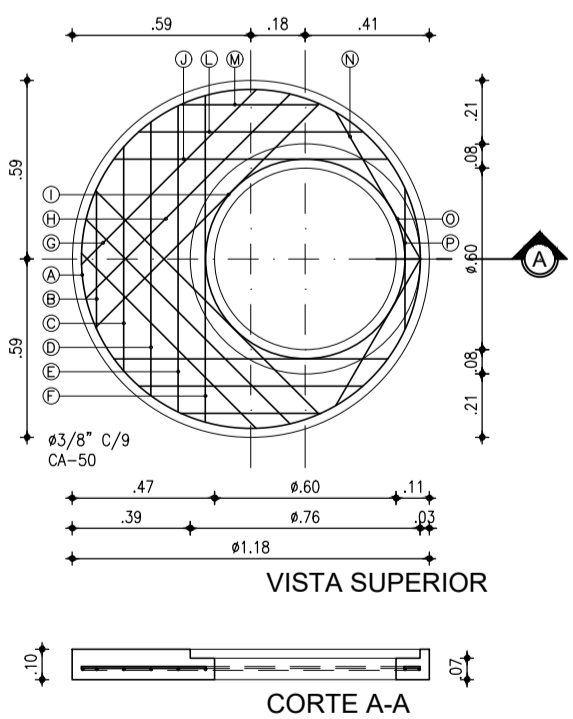
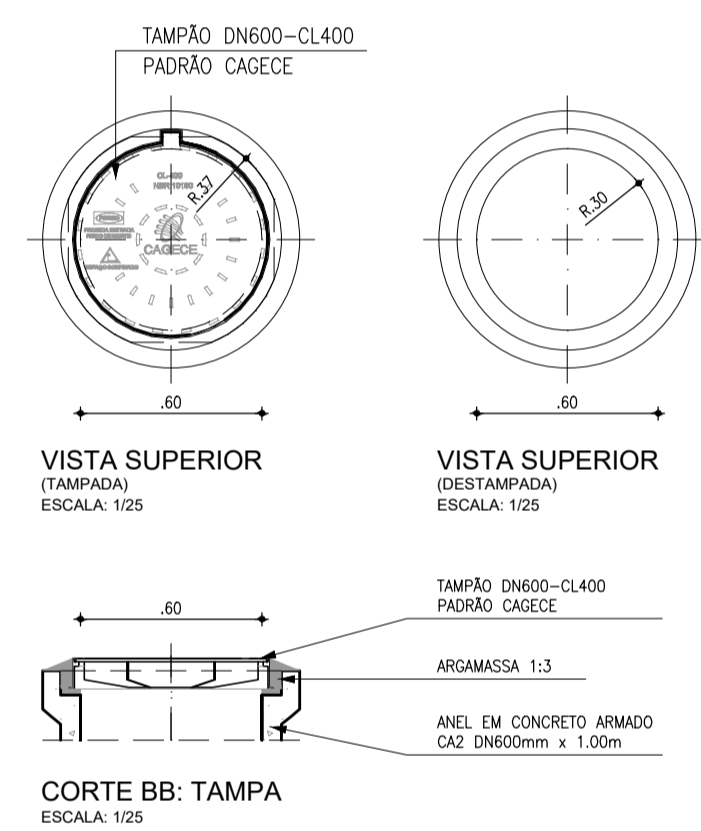
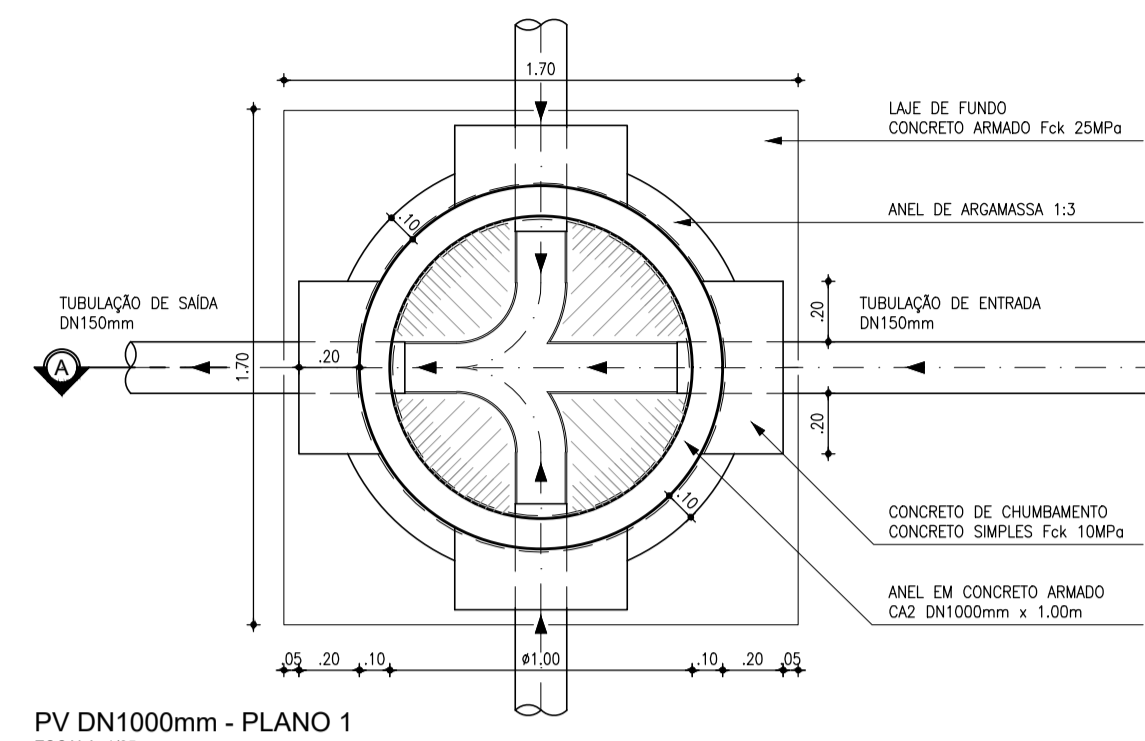
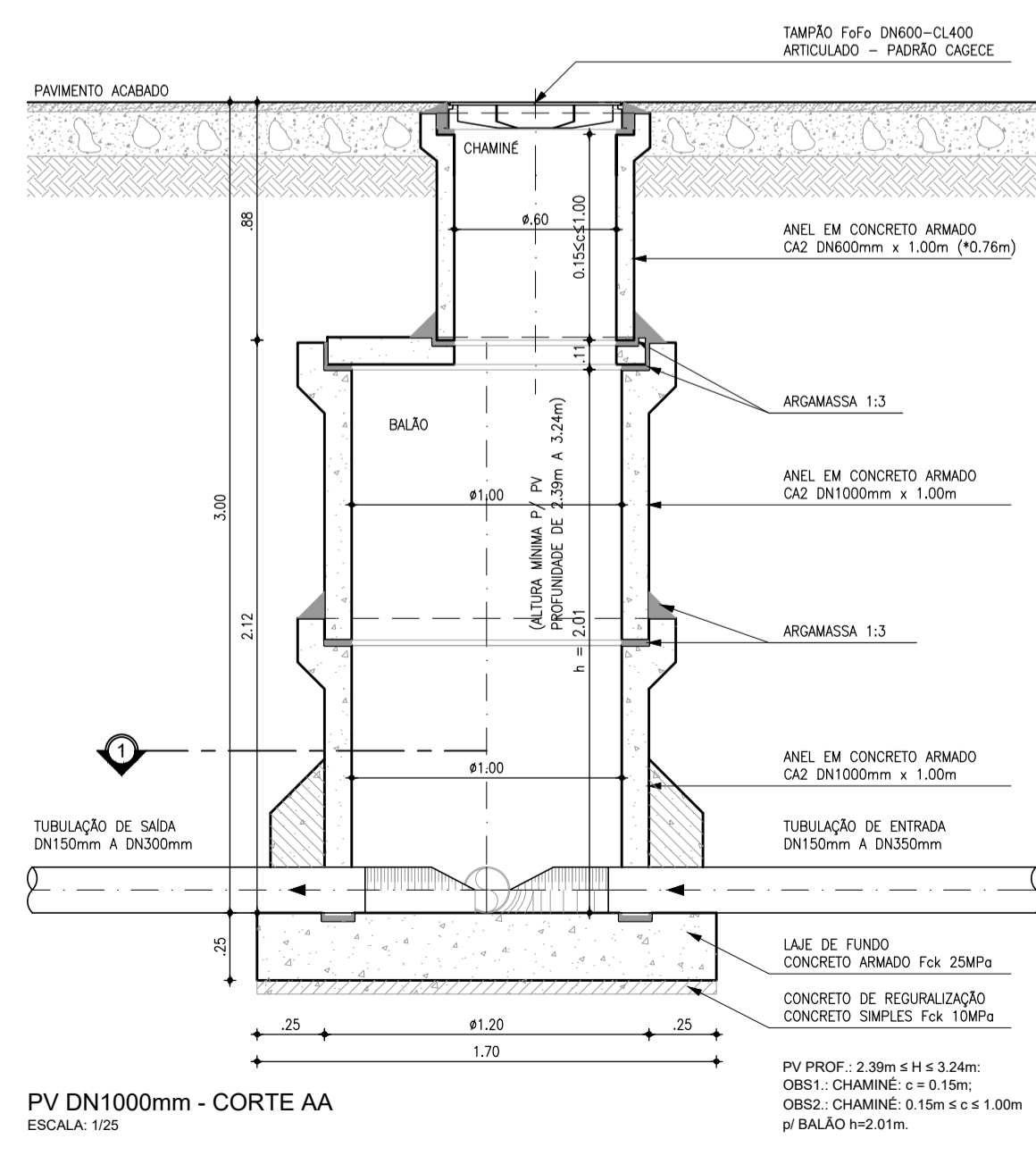
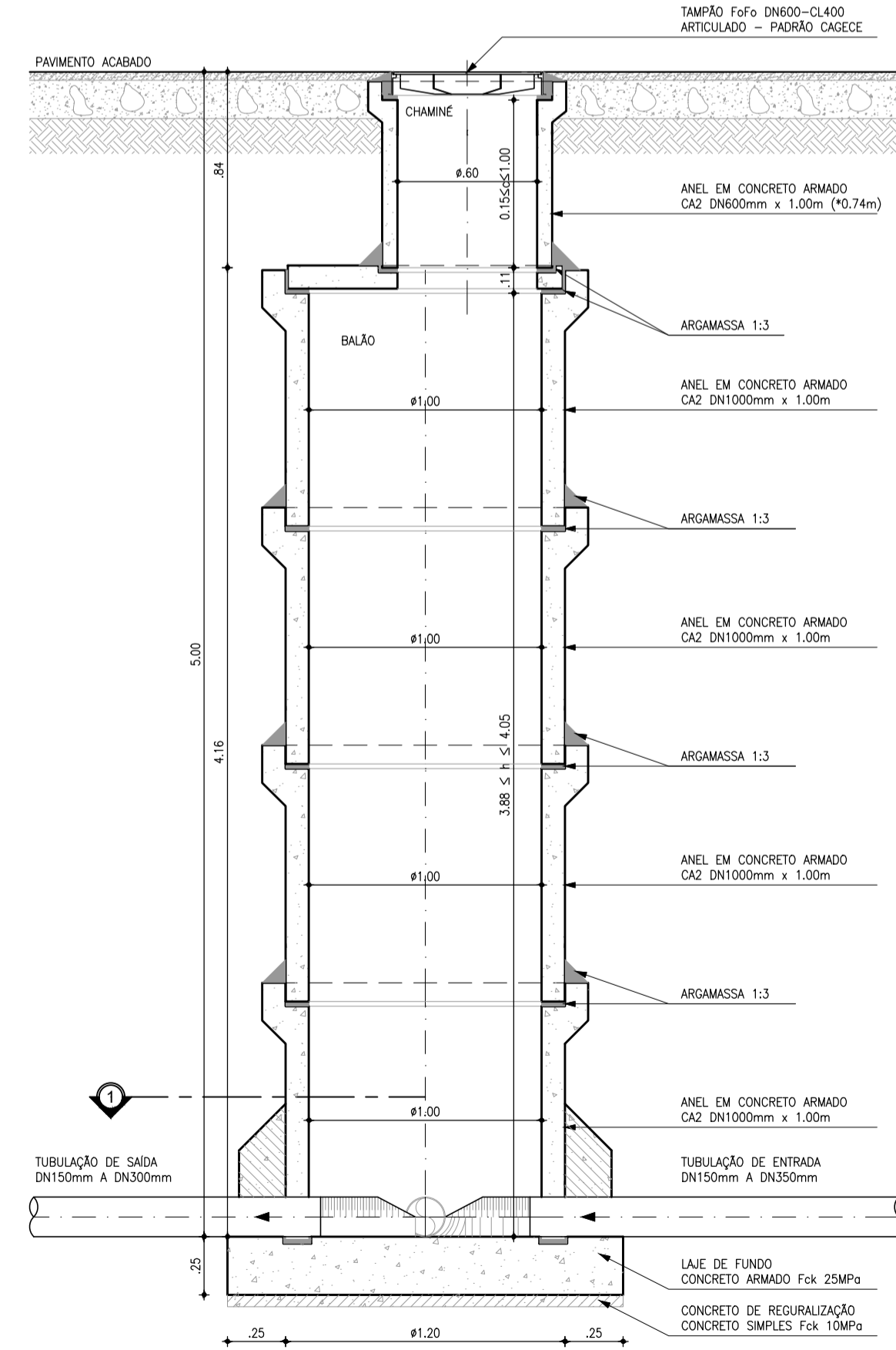
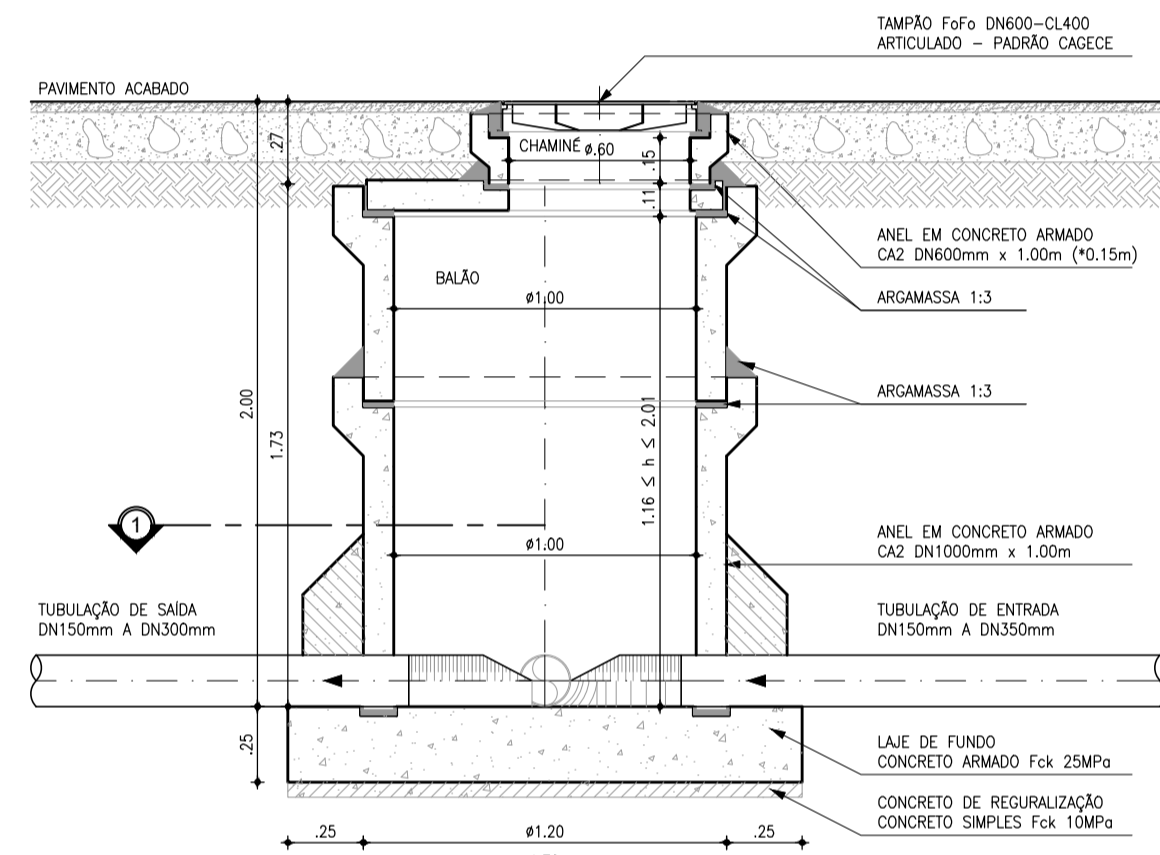
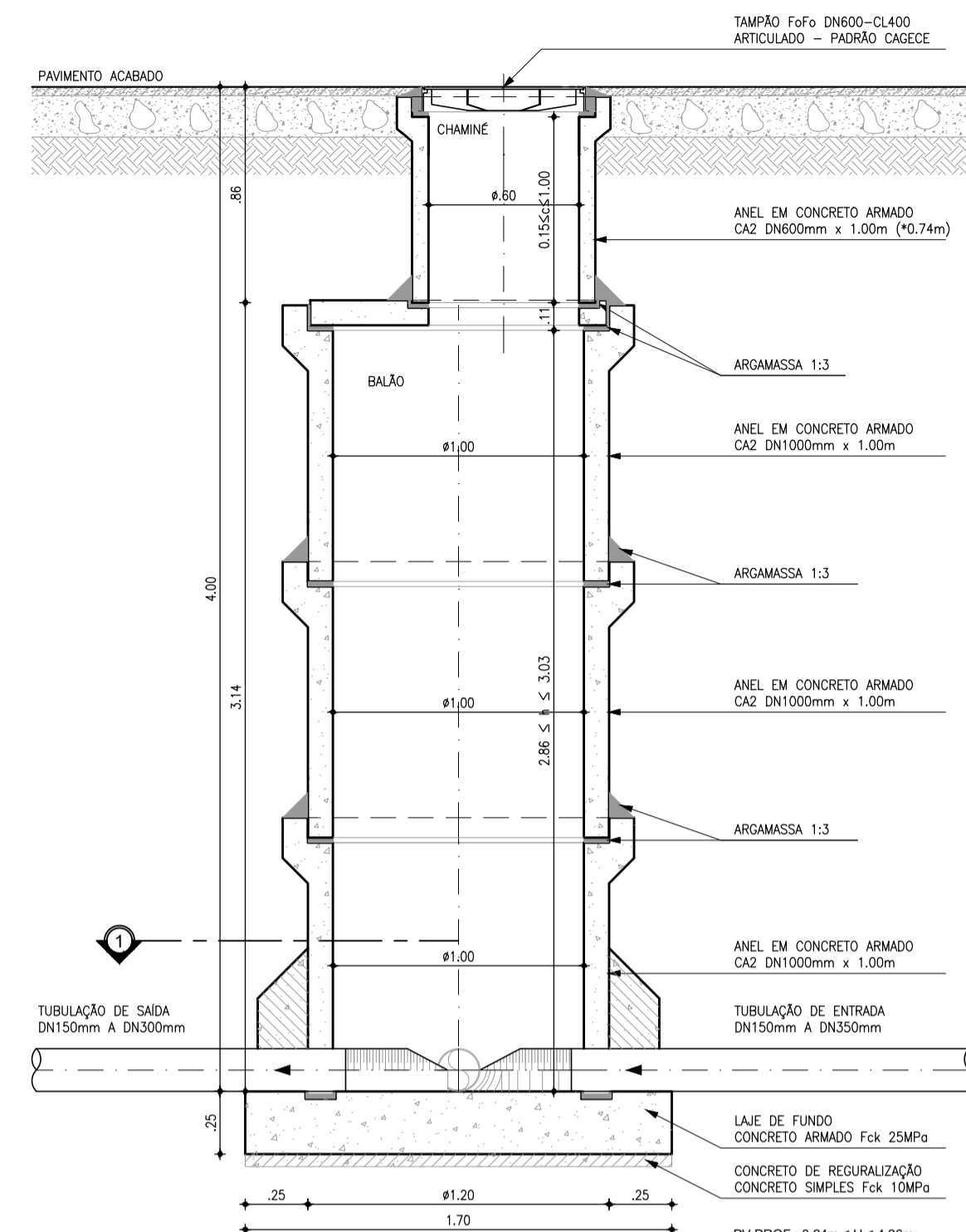
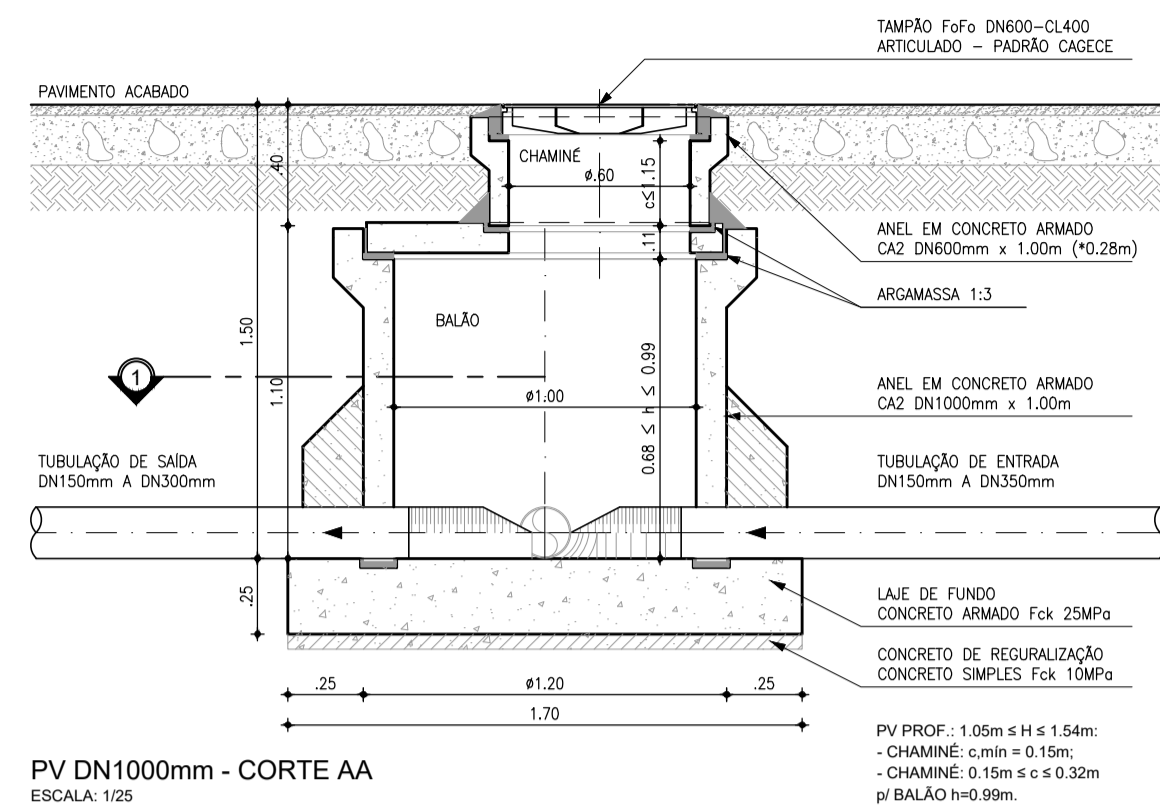
Relação de Plantas:

DESENHO:	PRANCHA:	TÍTULO:
01	01/02	Rede Coletora de Esgoto – Layout Geral
01	02/02	Rede Coletora de Esgoto – Layout
02	01/07	CE-025 – Rede Coletora – Planta de Execução
03	02/07	CE-025 – Rede Coletora – Planta de Execução
04	03/07	CE-025 – Rede Coletora – Planta de Execução
05	04/07	CE-025 – Rede Coletora – Planta de Execução
06	05/07	CE-025 – Rede Coletora – Planta de Execução
07	06/07	CE-025 – Rede Coletora – Planta de Execução
08	07/07	CE-025 – Rede Coletora – Planta de Execução
09	01/07	CE-025 – Rede Coletora – Planta de Pavimentação
10	02/07	CE-025 – Rede Coletora – Planta de Pavimentação
11	03/07	CE-025 – Rede Coletora – Planta de Pavimentação
12	04/07	CE-025 – Rede Coletora – Planta de Pavimentação
13	05/07	CE-025 – Rede Coletora – Planta de Pavimentação
14	06/07	CE-025 – Rede Coletora – Planta de Pavimentação
15	07/07	CE-025 – Rede Coletora – Planta de Pavimentação
16	01/01	Rede de Esgoto Projetada – Travessia-01 Sob Ce-025 – Planta Baixa, Corte e Situação
17	01/01	Rede de Esgoto Projetada – Travessia-02 Sob CE-025 – Planta Baixa, Corte e Situação
18	01/01	Rede de Esgoto Projetada – Travessia-03 Sob CE-025 – Planta Baixa, Corte e Situação
19	01/06	CE-025 – Rotatória Golf Ville – Layout da Travessia
20	02/06	CE-025 – Rotatória Golf Ville – Travessias – Planta Baixa
21	03/06	CE-025 – Rotatória Golf Ville – Travessias - Cortes AA e BB
22	04/06	CE-025 – Rotatória Golf Ville – Travessias – Cortes CC
23	05/06	CE-025 – Rotatória Golf Ville - Travessias – Detalhes das Caixas
24	06/06	CE-025 – Rotatória Golf Ville – Travessias – Detalhes das Caixas
25	01/01	Emissário Pressurizado e Gravitário – Planta e Perfil

26	01/02	Poço de Visita DN1000 – P/ Tubulação DN150 A DN300 – Planta Baixa, Cortes e Detalhes
27	02/02	Poço de Visita DN600 (Ponta Seca / PV Intermediário) – P/ Tubulação DN150 e DN200 – Planta Baixa, Cortes, Detalhes e Tubos de Quedas
28	01/01	Emissário de Esgoto – Caixas de Registro e Ventosas – Planta Baixa e Cortes
29		Reformulação do Projeto Executivo do Sistema de Esgotamento Sanitário – Estação Elevatória de Esgoto – Plantas de Situação e de Locação
30		Reformulação do Projeto Executivo do Sistema de Esgotamento Sanitário – Estação Elevatória de Esgoto – Plantas de Situação e de Locação
31		Reformulação do Projeto Executivo do Sistema de Esgotamento Sanitário – Estação Elevatória de Esgoto – Urbanização – Planta e Detalhes
32-35		Reformulação do Projeto Executivo do Sistema de Esgotamento Sanitário – Estação Elevatória de Esgoto – Vista Superior e Planta Nível 1-1
32-35		Reformulação do Projeto Executivo do Sistema de Esgotamento Sanitário – Estação Elevatória de Esgoto – Plantas nível 2-2, Cortes A-A e B-B e Detalhes
32-35		Reformulação do Projeto Executivo do Sistema de Esgotamento Sanitário – Estação Elevatória de Esgoto – Corte C-C a F-F
32-35		Reformulação do Projeto Executivo do Sistema de Esgotamento Sanitário – Estação Elevatória de Esgoto – Cortes G-G, Res. Hidropneumático e Detalhes
36		Reformulação do Projeto Executivo do Sistema de Esgotamento Sanitário – Estação Elevatória de Esgoto – Galpão – Plantas, Vistas e Corte
37		Reformulação do Projeto Executivo do Sistema de Esgotamento Sanitário – Estação Elevatória de Esgoto – Casa do Gerador – Plantas, Corte e Vistas
38		Reformulação do Projeto Executivo do Sistema de

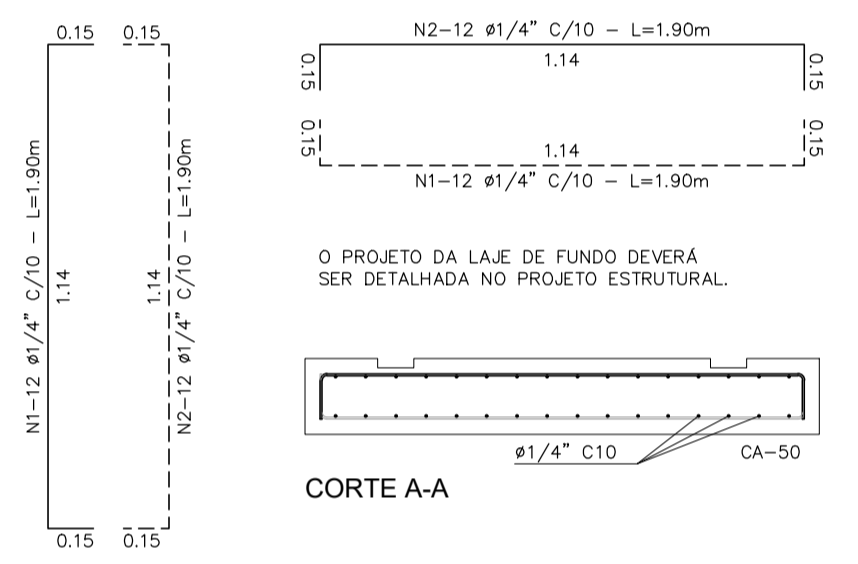
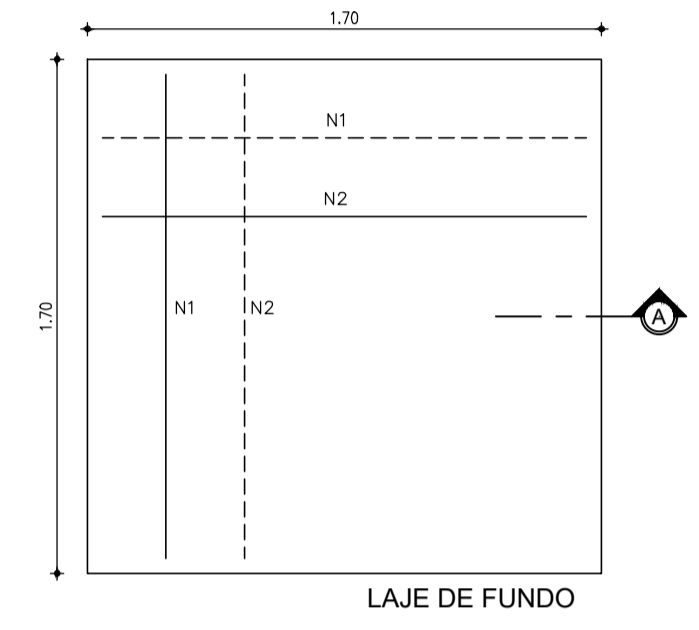
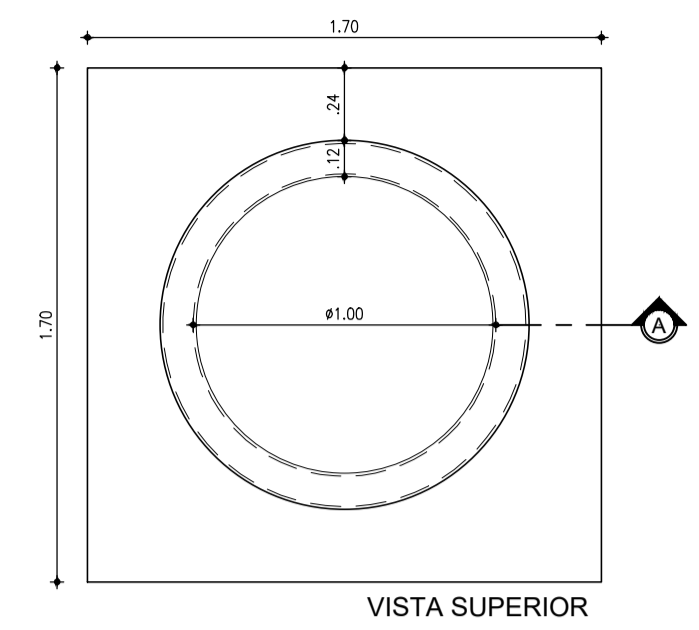
		<b>Esgotamento Sanitário – Estação Elevatória de Esgoto – Casa do Gerador – Instalações Hidrossanitárias</b>
39		Reformulação do Projeto Executivo do Sistema de Esgotamento Sanitário – Estação Elevatória de Esgoto – Sistema de Controle de Odores
40		Reformulação do Projeto Executivo do Sistema de Esgotamento Sanitário – Emissário Gravitário – Planta e Perfil 03/08
41		Reformulação do Projeto Executivo do Sistema de Esgotamento Sanitário – Emissário – Blocos de Ancoragem – Plantas e Cortes
42	01/04	Emissário PDD – Caixas de Ventosas – Estaca 195
43	02/04	Emissário PDD – Caixas de Ventosas – Estaca 221
44	03/04	Emissário PDD – Caixas de Ventosas – Estaca 413
45	04/04	Emissário PDD – Caixas de Ventosas – Estaca 413
46	01/02	Sistema de Microdrenagem ETE PDD – ETE de Aquiraz
47	02/02	Detalhes Sistema de Microdrenagem ETE PDD – ETE de Aquiraz
48	01/01	Planta Iluminada Equipamentos – ETE de Aquiraz





N	Ø	QUANT.	C (m)	TOTAL PARCIAL (m)	TOTAL C/ PERDAS (m)	PESO (kg)
-	3/8"	22	-	21.19	24.37	15.04

OBSERVAÇÃO: CONCRETO Fck > 25.00MPa



N	Ø	QUANT.	C (m)	TOTAL PARCIAL (m)	TOTAL C/ PERDAS (m)	PESO (kg)
1	1/4"	32	1.90	60.80	69.92	17.13
2	1/4"	32	1.90	60.80	69.92	17.13
TOTAL						34.26

OBSERVAÇÃO: CONCRETO Fck > 25.00MPa

**LAJE DE FUNDO POÇO DE VISITA Ø1000mm**  
ESCALA: 1/25

Nº	DESCRIÇÃO	DATA	PROJETADO	DESENHADO
REVISÃO				

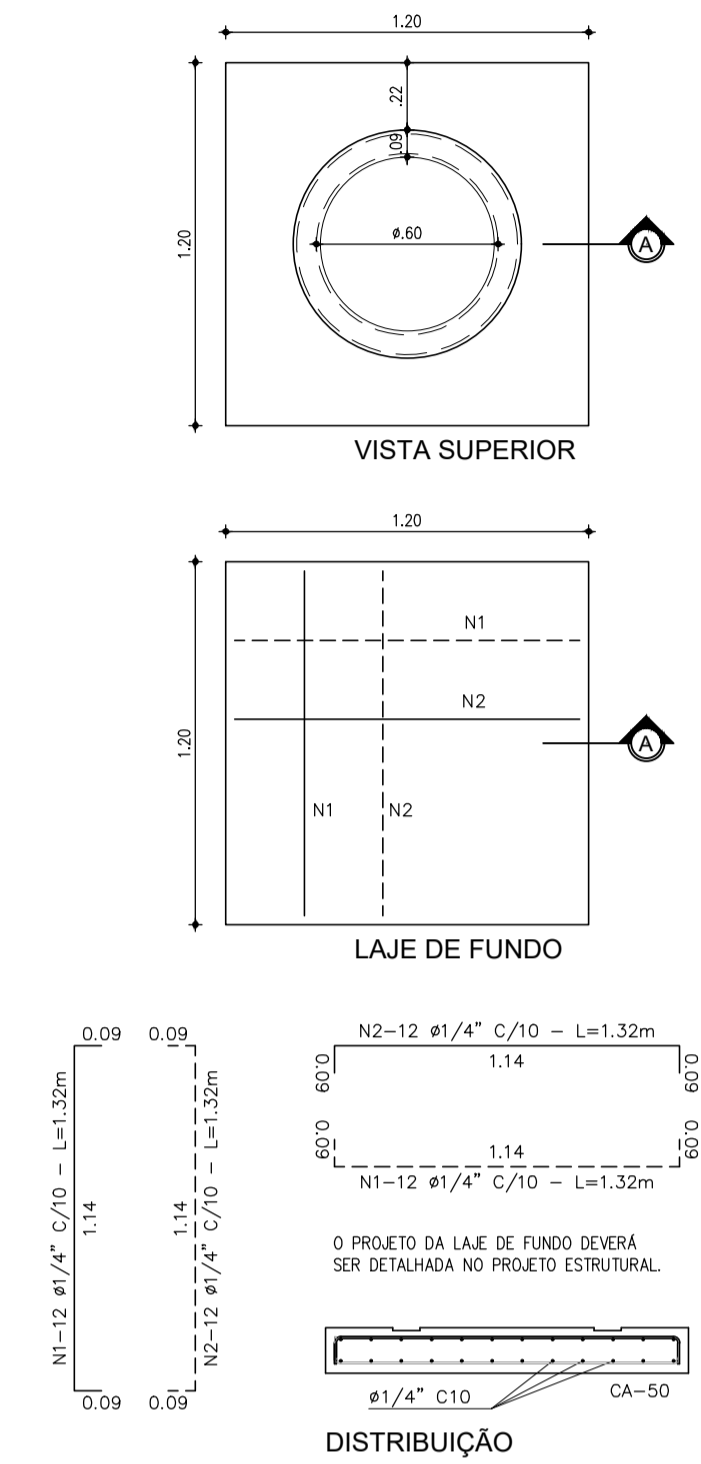
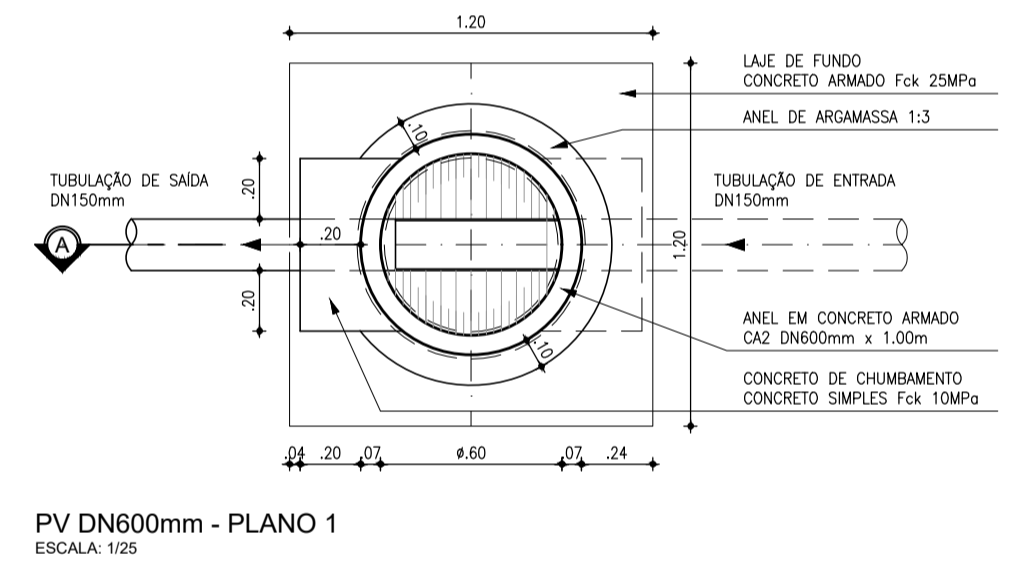
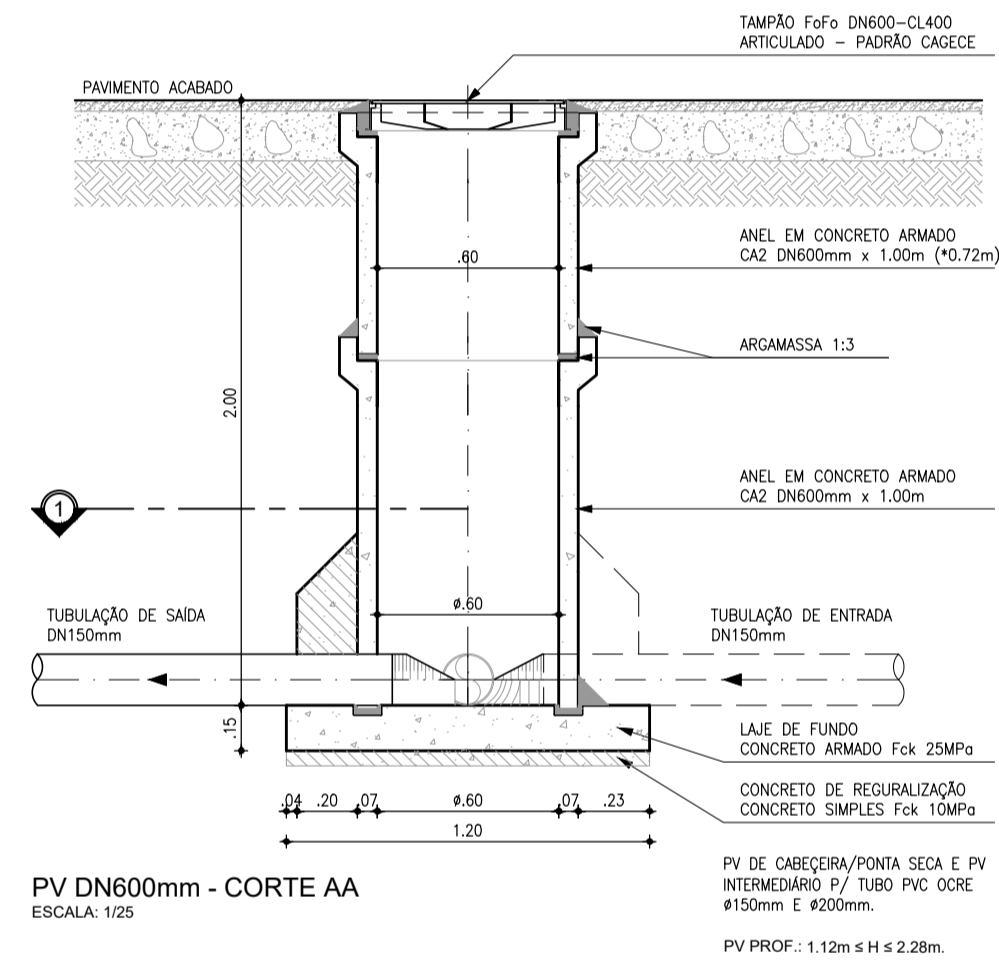
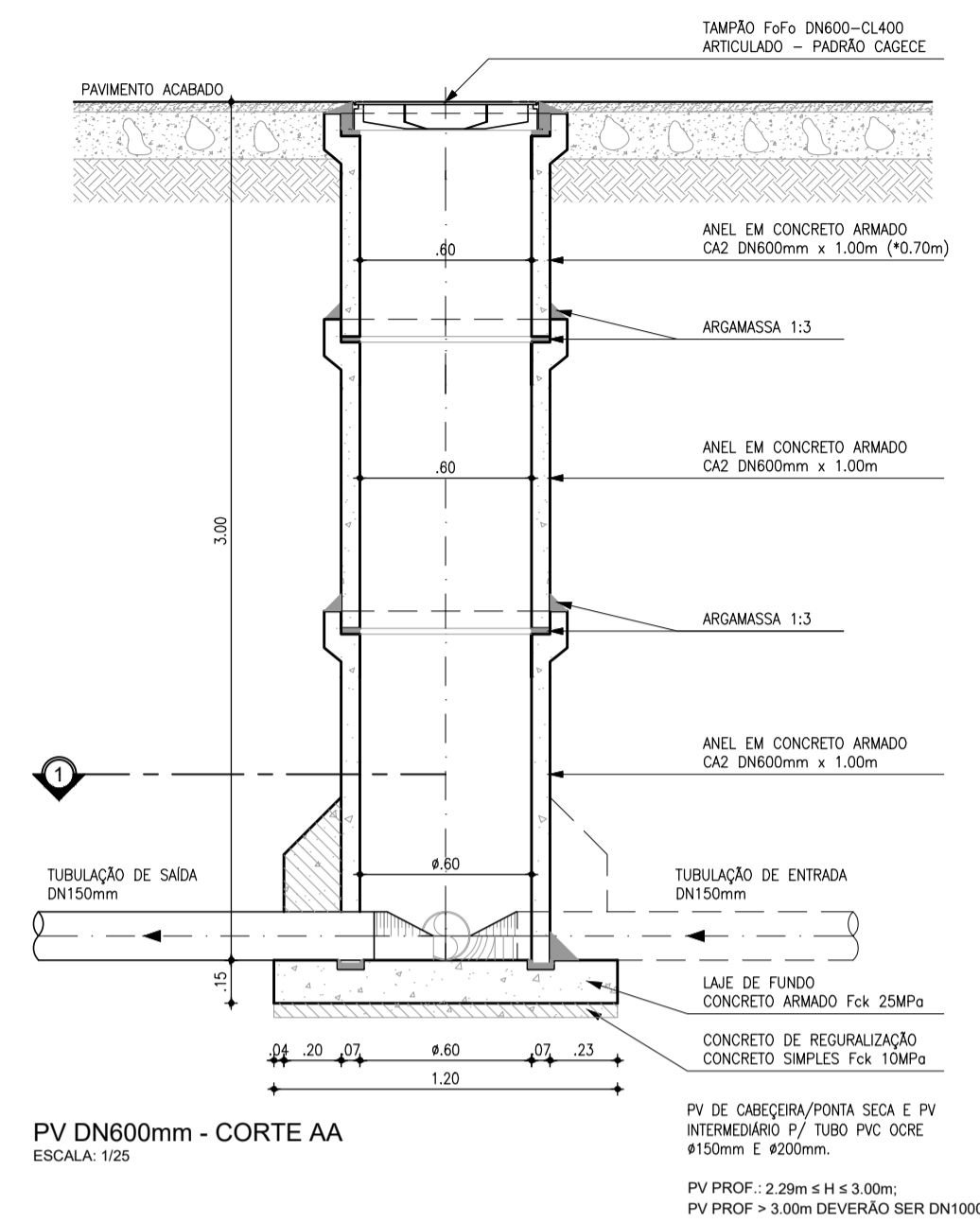
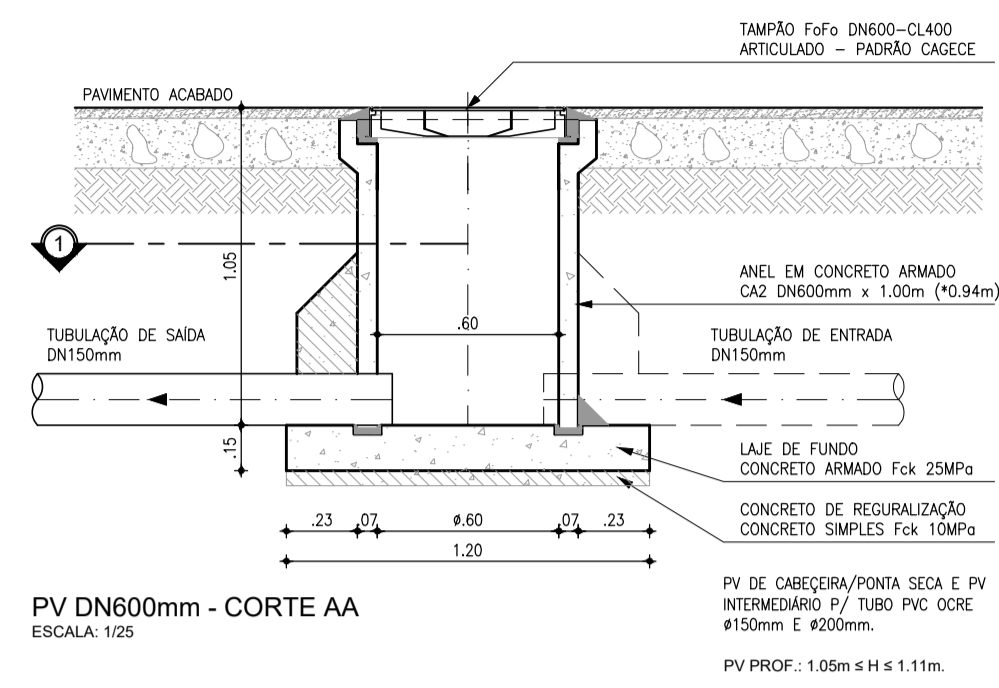
**COMPANHIA DE ÁGUA E ESGOTO DO CEARÁ**  
DIRETORIA DE ENGENHARIA  
GERÊNCIA DE PROJETOS DE ENGENHARIA

DESENHO: 26  
FRANCHA Nº: 01/02

**AMPLIAÇÃO E IMPLANTAÇÃO DO SISTEMA DE SANEAMENTO BÁSICO DO PORTO DAS DUNAS**  
PROJETO BÁSICO DO SISTEMA DE ESGOTAMENTO SANITÁRIO

**POÇO DE VISITA DN1000**  
P/ TUBULAÇÃO DN150 A DN300  
PLANTA BAIXA, CORTES E DETALHES

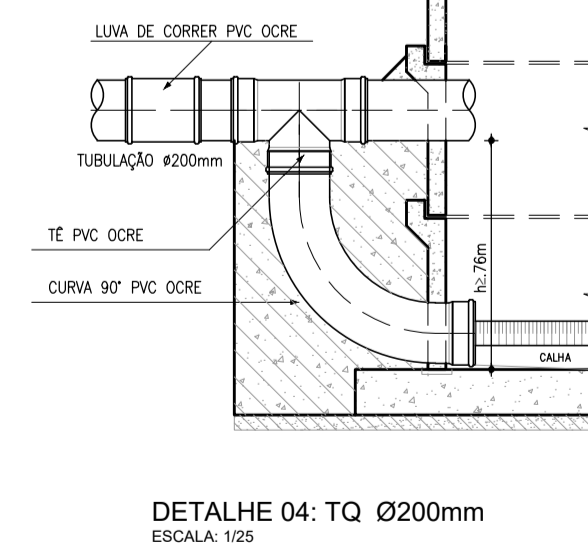
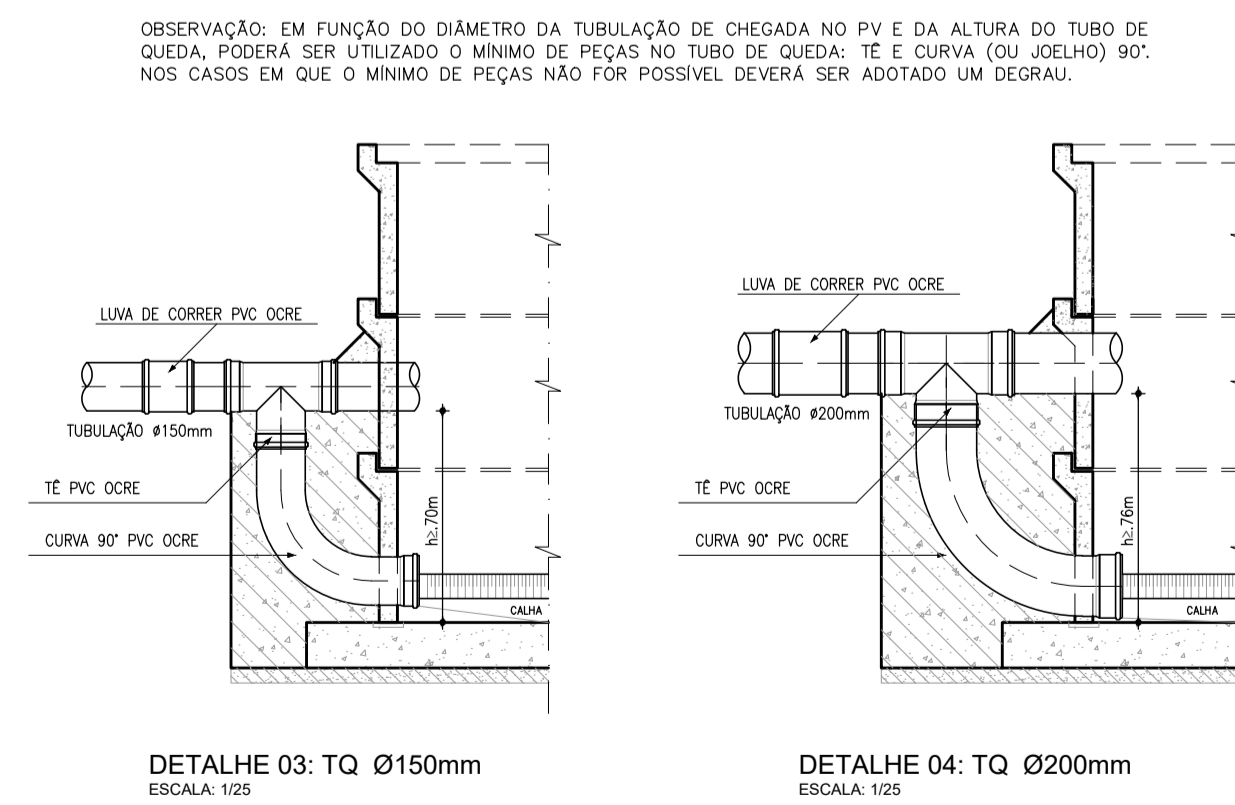
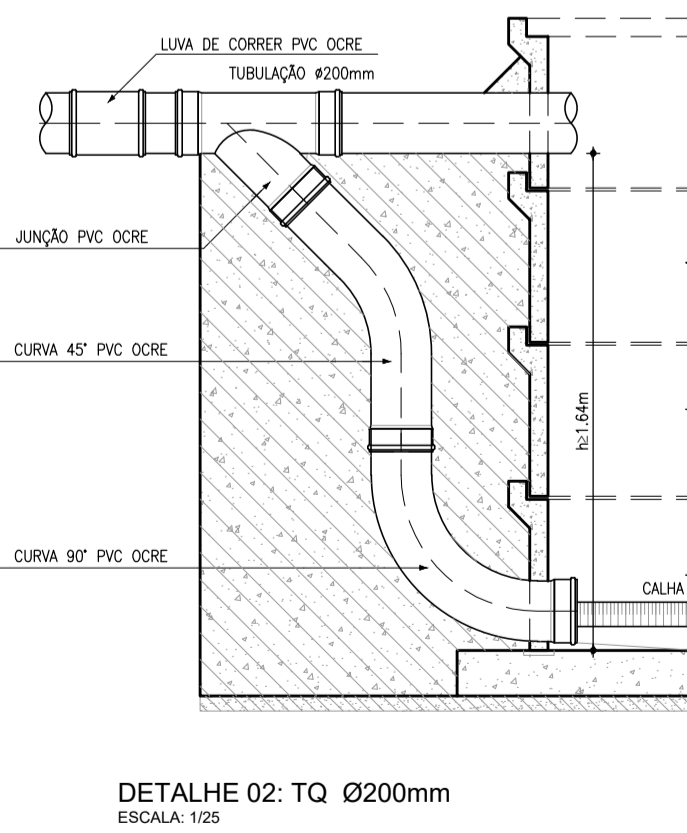
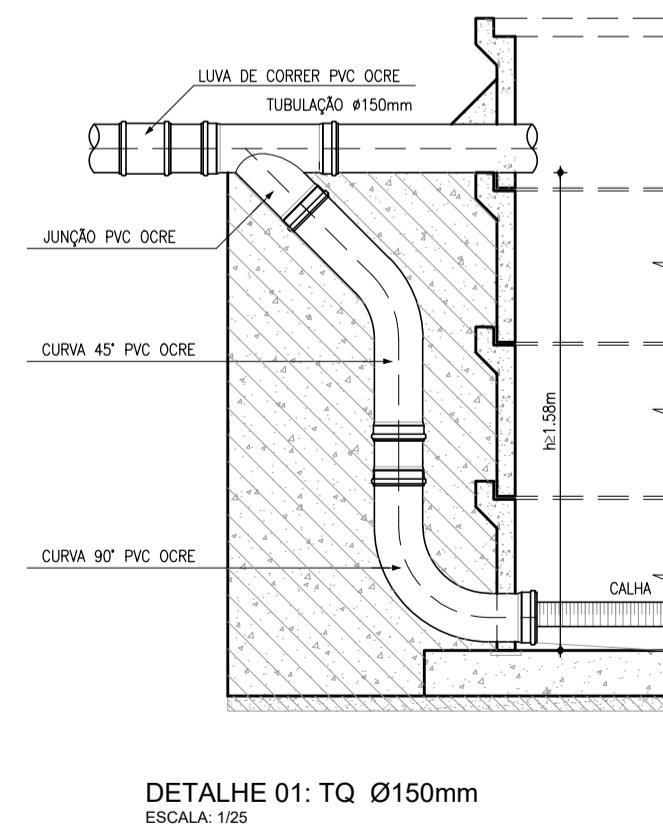
GERÊNCIA:	RAUL MARCHESI DE CAMARGO NEVES		
COORDENAÇÃO:	JORGE HUMBERTO LEAL DE SÁBIOIA		
PROJETO:	ENGRº WELLINGTON SANTIAGO LOPES RNP 0604539576		
DESENHO:	JOÃO MAURÍCIO	ESCALA:	INDICADA
ARQUIVO:	26e27_Poço de Visita Padrão-01-02	DATA:	DEZ/2021



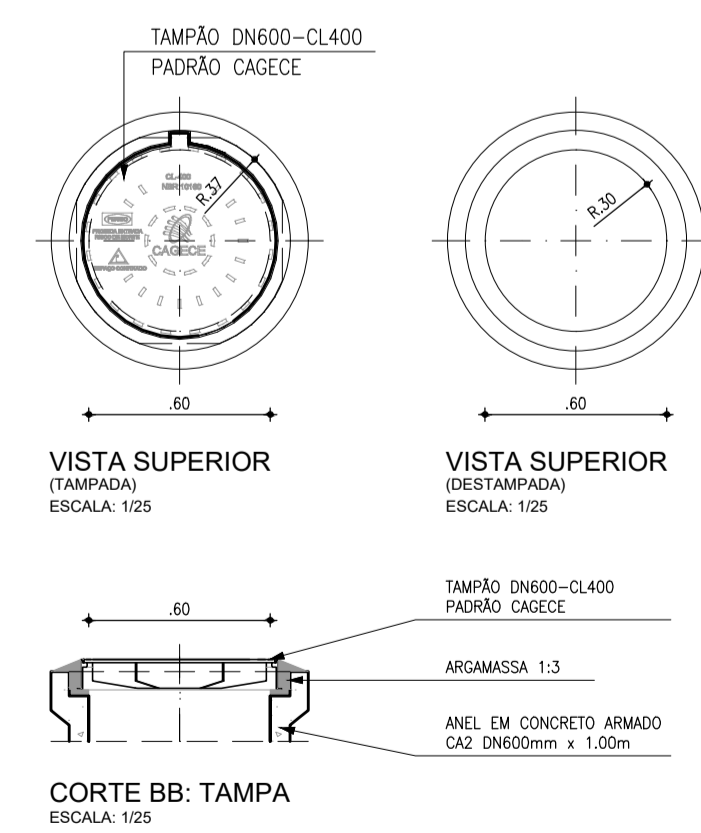
N	Ø	QUANT.	C (m)	TOTAL PARCIAL (m)	TOTAL C/ PERDAS (m)	PESO (Kg)
1	1/4"	24	1.32	31.68	36.43	8.93
1	1/4"	24	1.32	31.68	36.43	8.93
<b>TOTAL</b>						<b>17.86</b>

OBSERVAÇÃO: CONCRETO Fck > 25.00MPa

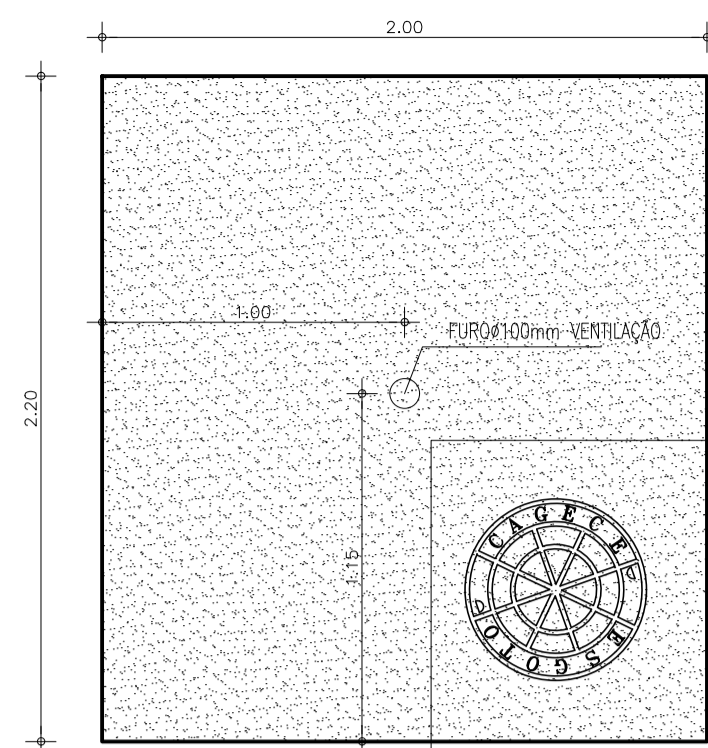
**LAJE DE FUNDO**  
**POÇO DE VISITA Ø600mm**  
ESCALA: 1/25



OBSERVAÇÃO: EM FUNÇÃO DO DIÂMETRO DA TUBULAÇÃO DE CHEGADA NO PV E DA ALTURA DO TUBO DE QUEDA, PODERÁ SER UTILIZADO O MÍNIMO DE PEÇAS NO TUBO DE QUEDA: TE E CURVA (OU JOELHO) 90°. NOS CASOS EM QUE O MÍNIMO DE PEÇAS NÃO FOR POSSÍVEL DEVERÁ SER ADOPTADO UM DEGRÁU.

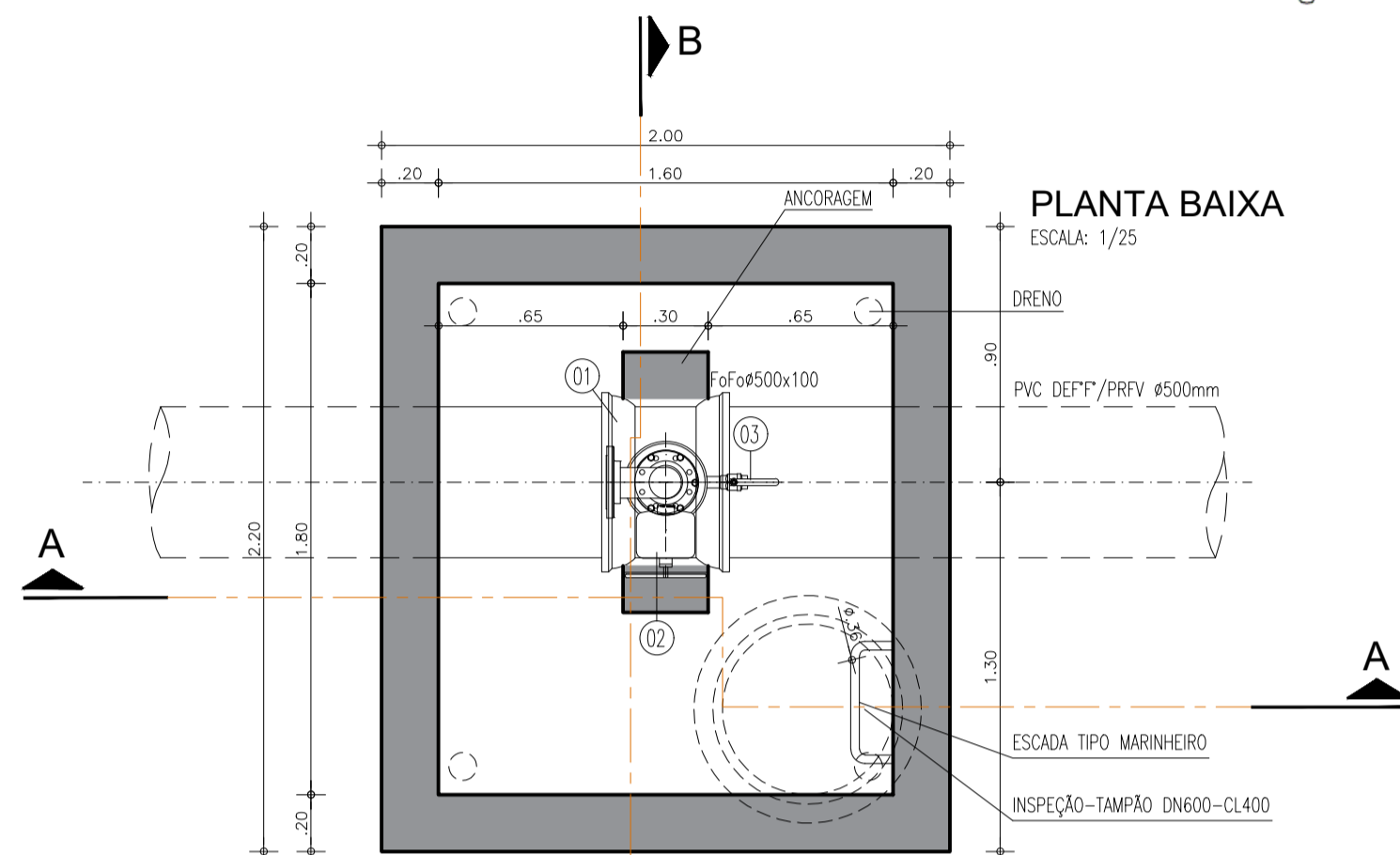
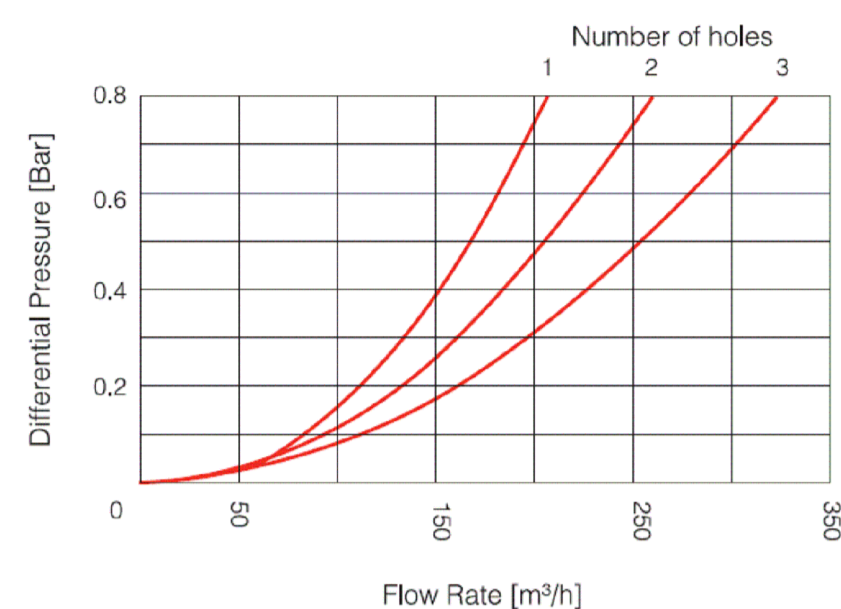
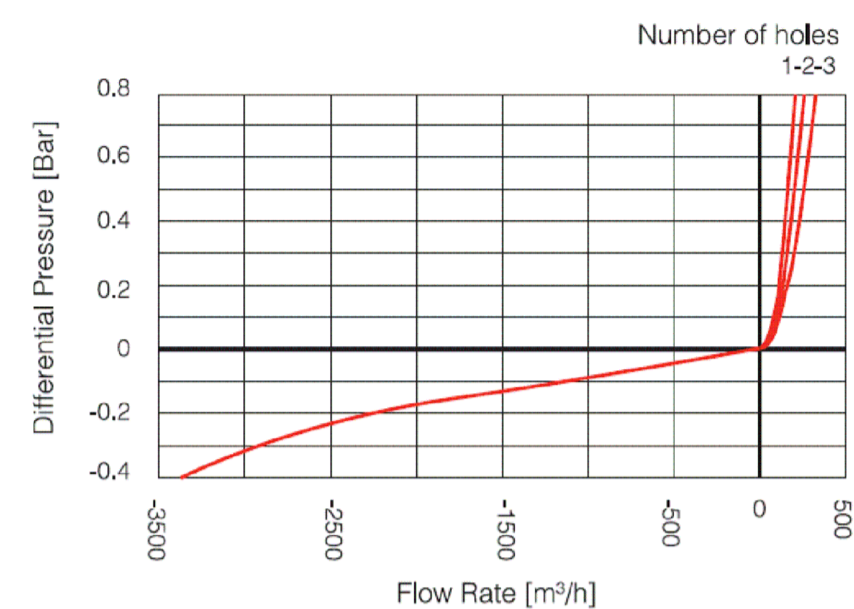


Nº	DESCRIÇÃO	DATA	PROJETADO	DESENHADO
REVISÃO				
		<b>COMPANHIA DE ÁGUA E ESGOTO DO CEARÁ</b> DIRETORIA DE ENGENHARIA GERÊNCIA DE PROJETOS DE ENGENHARIA		DESENHO: 27 FRANCHA Nº: 02/02
<b>AMPLIAÇÃO E IMPLANTAÇÃO DO SISTEMA DE SANEAMENTO BÁSICO DO PORTO DAS DUNAS</b> PROJETO BÁSICO DO SISTEMA DE ESGOTAMENTO SANITÁRIO				
<b>POÇO DE VISITA DN600 (PONTA SECA / PV INTERMEDIÁRIO)</b> P/ TUBULAÇÃO DN150 e DN200 PLANTA BAIXA, CORTES, DETALHES E TUBOS DE QUEDAS				
GERÊNCIA:	RAUL MARCHESI DE CAMARGO NEVES			
COORDENAÇÃO:	JORGE HUMBERTO LEAL DE SÁBIOIA			
PROJETO:	ENGRº WELLINGTON SANTIAGO LOPES RNP 0604539576			
DESENHO:	JOÃO MAURÍCIO	ESCALA:	INDICADA	
ARQUIVO:	26e27_Poço de Visita Padrão-02-02	DATA:	DEZ/2021	

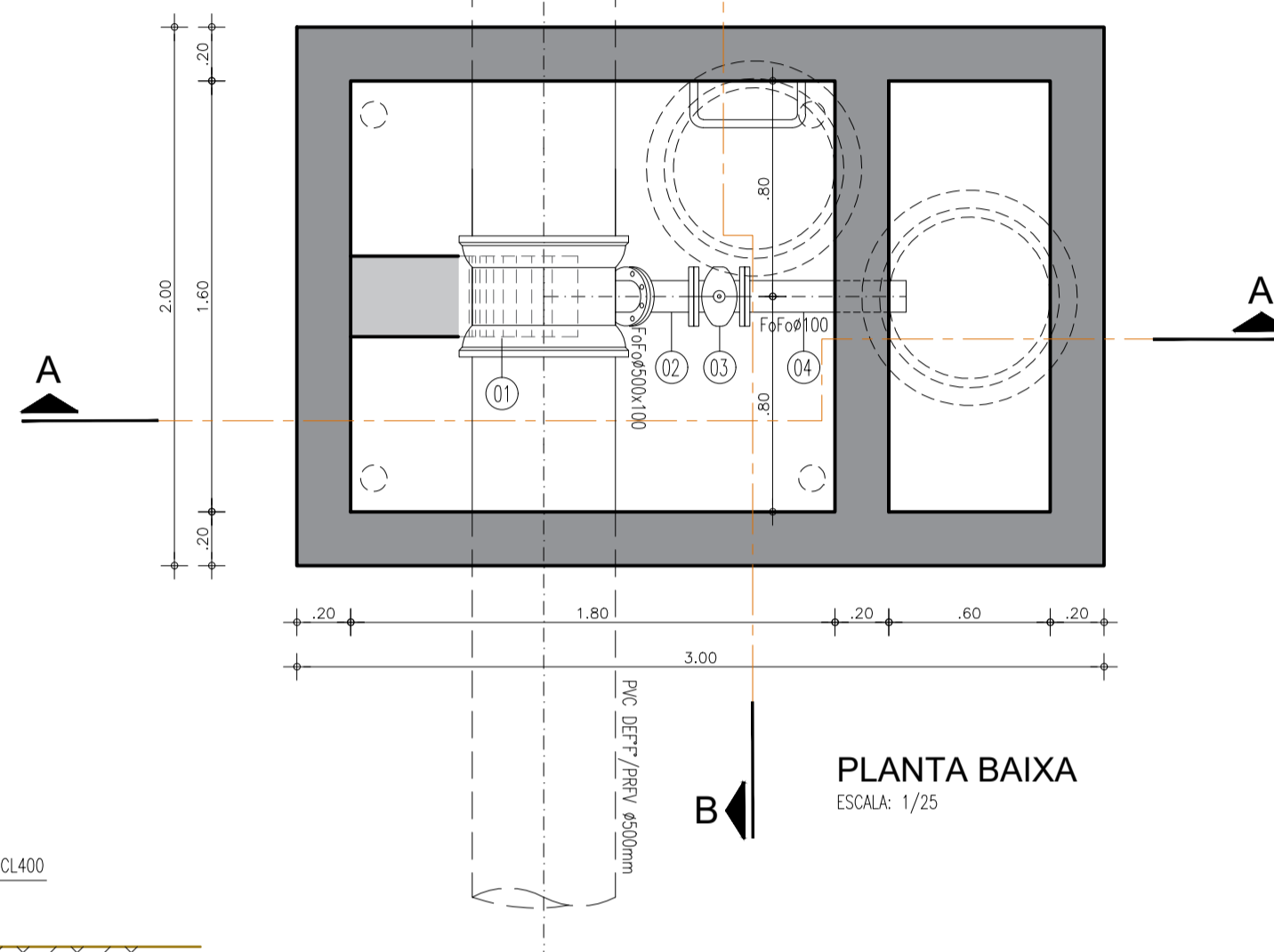


D-26 NS 4"

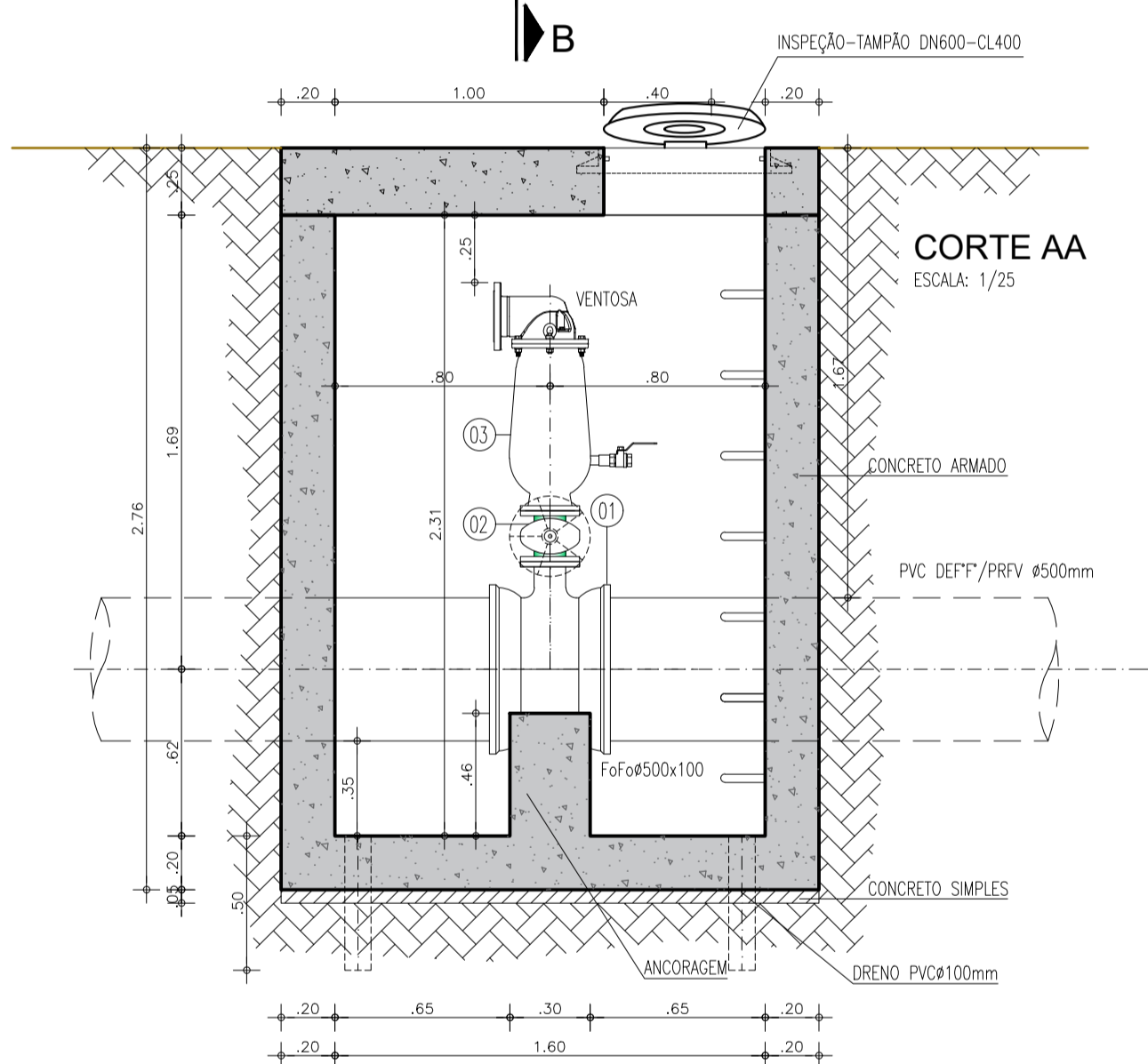
4" WITH ADJUSTABLE NS CHECK VALVE



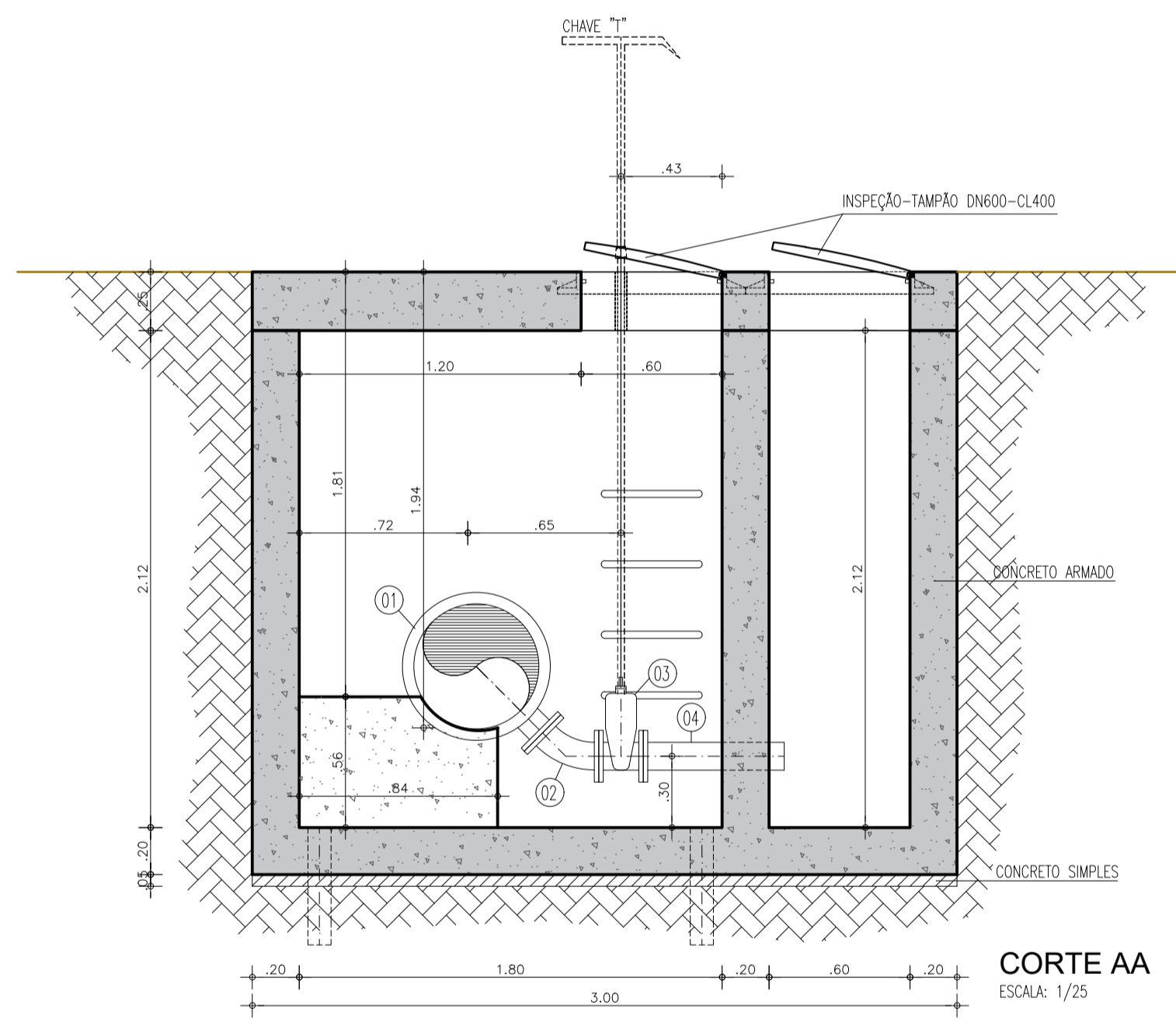
PLANTA BAIXA  
ESCALA: 1/25



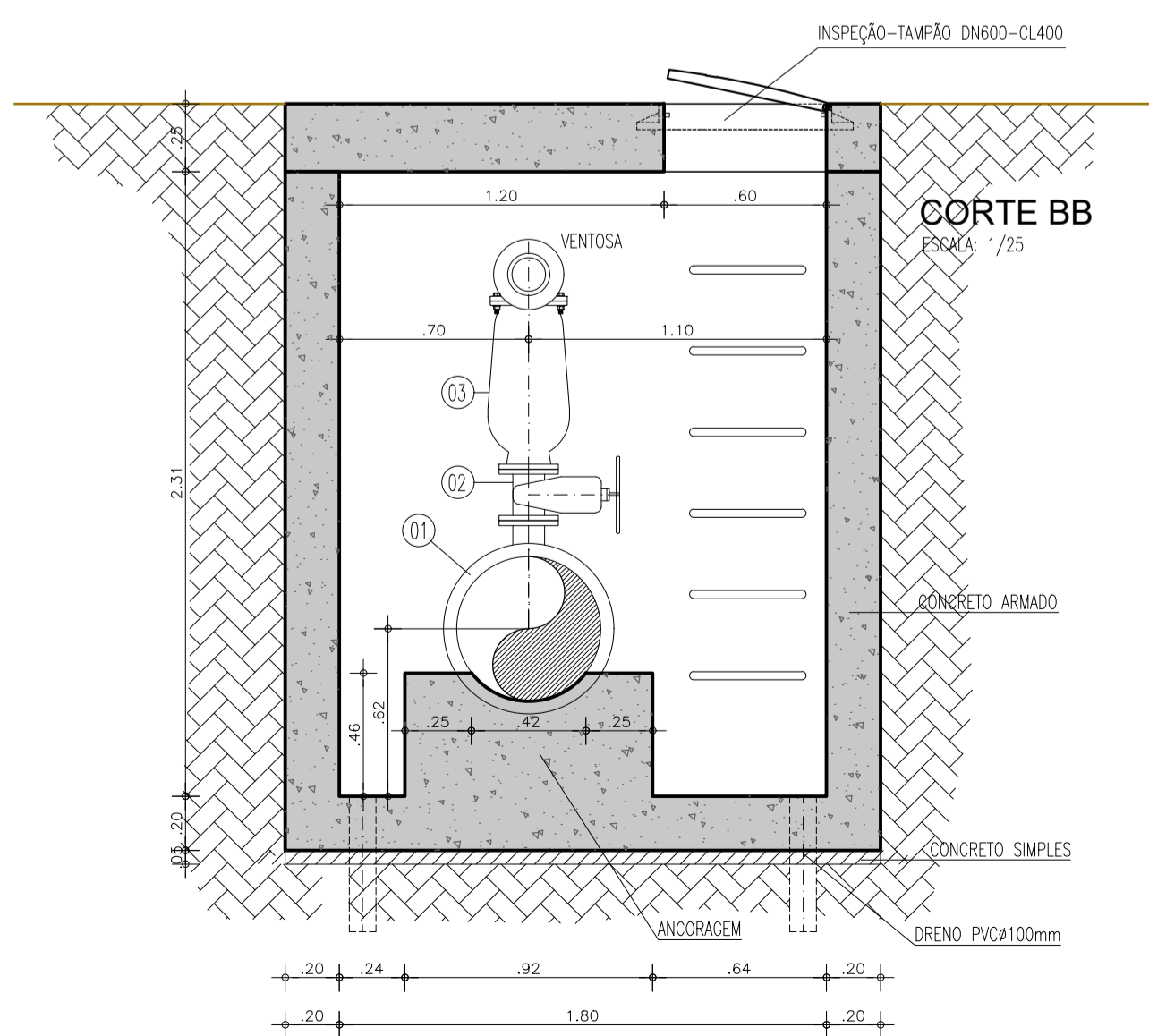
PLANTA BAIXA  
ESCALA: 1/25



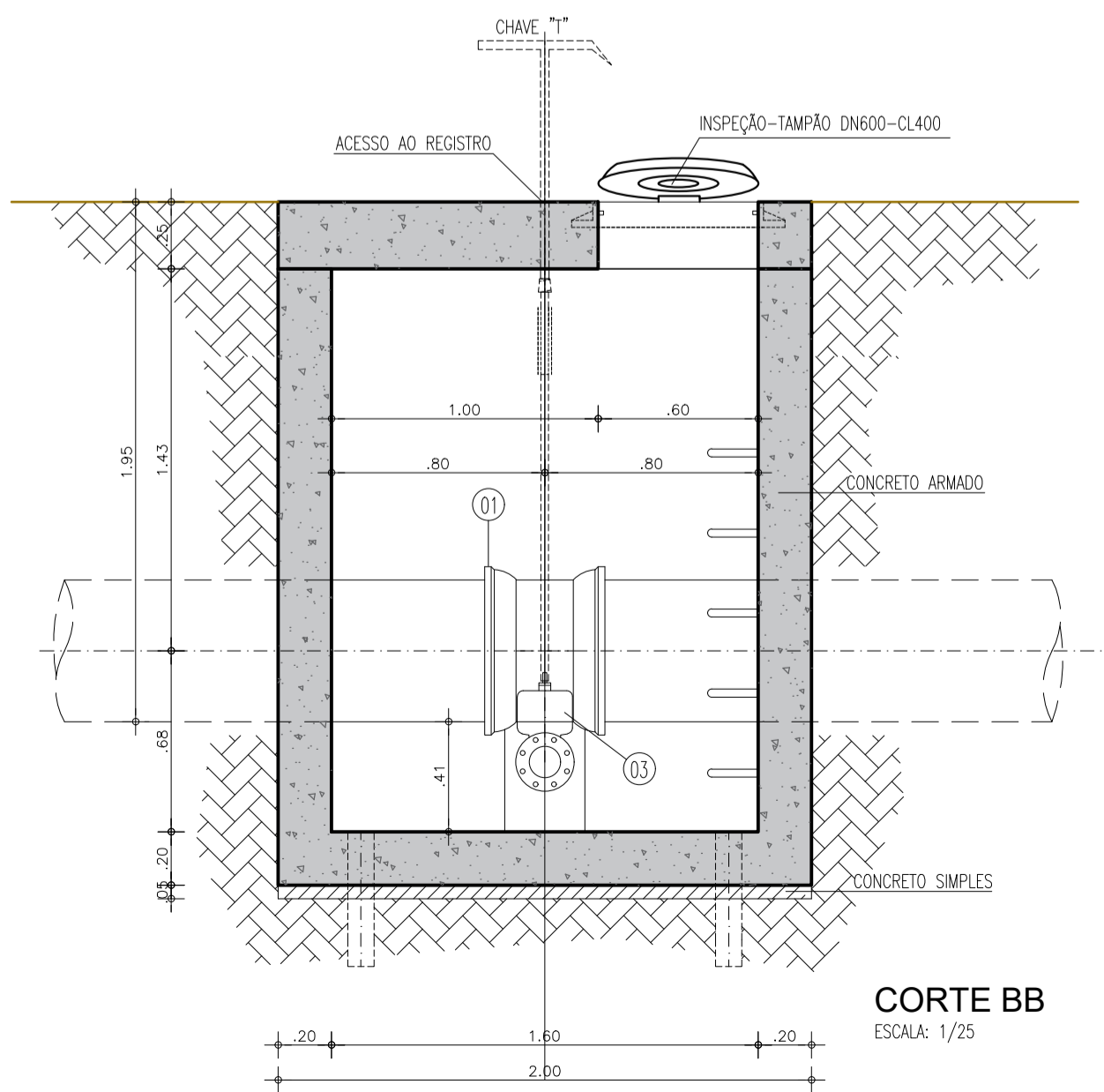
CORTE AA  
ESCALA: 1/25



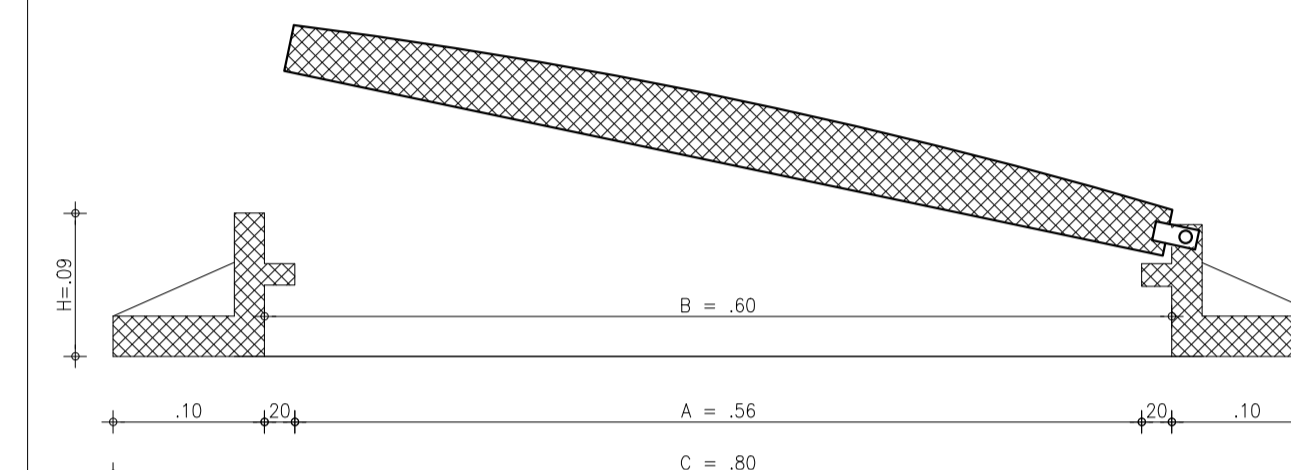
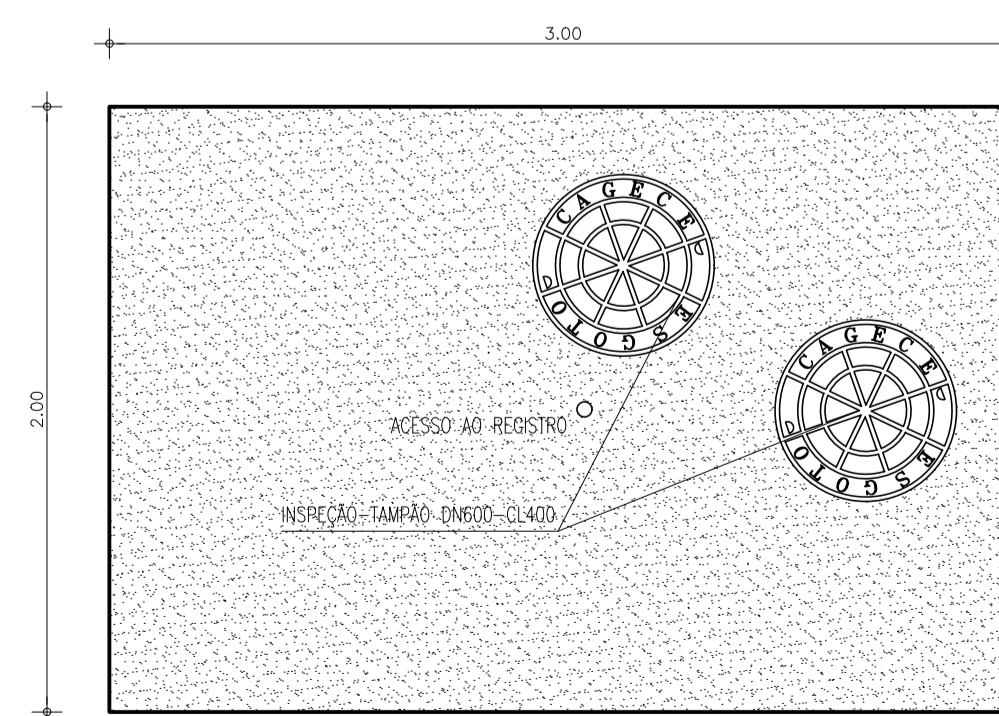
CORTE AA  
ESCALA: 1/25



CORTE BB  
ESCALA: 1/25



CORTE BB  
ESCALA: 1/25



TAMPA EM FoFo  
C/CHAVE  
ESCALA: 1/5

RELAÇÃO DO MATERIAL HIDROMECÂNICO  
CAIXA DE VENTOSA

ITEM	DISCRIMINAÇÃO	DN	QUANT.
01	TÊ DE REDUÇÃO FoFo BOLSA E FLANGE PN 10	500x100	01
02	REGISTRO DE GAVETA FoFo PN 10 FLANGEADO CUNHA EMBORRACHADA C/VOLANTE	100	01
03	VENTOSA TRIPLICE FUNÇÃO COM D5-26 NON-SLAM (*)	100	01

\*EQUIPAMENTO DE REFERÊNCIA. AS ESPECIFICAÇÕES DE DESEMPENHO ENCONTRAM-SE NO MEMORIAL DE CÁLCULO DOS TRANSIENTES HIDRAULICOS

RELAÇÃO DO MATERIAL HIDROMECÂNICO  
REGISTRO DE DESCARGA

ITEM	DISCRIMINAÇÃO	DN	QUANT.
01	TÊ DE REDUÇÃO FoFo BOLSA E FLANGE PN 10	500x100	01
02	CURVA 45° FoFo FLANGEADA PN 10	100	01
03	REGISTRO DE GAVETA FoFo PN 10 FLANGEADO CUNHA EMBORRACHADA C/CABEÇOTE	100	01
04	TUBO FoFo PONTA x FLANGE L=0.60m	100	01

Nº	DESCRIÇÃO	DATA	PROJETADO	DESENHADO
REVISÃO				

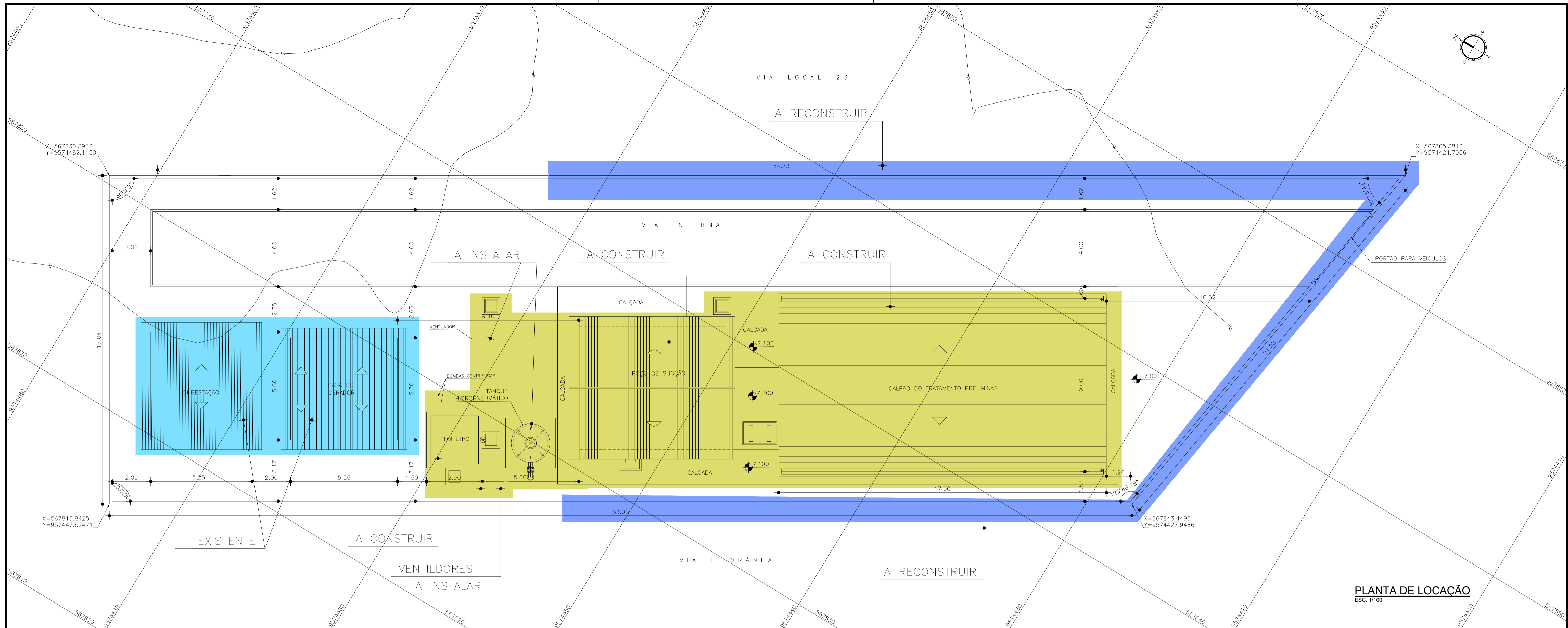
**Cagece**

COMPANHIA DE ÁGUA E ESGOTO DO CEARÁ  
DIRETORIA DE ENGENHARIA  
GERÊNCIA DE PROJETOS DE ENGENHARIA

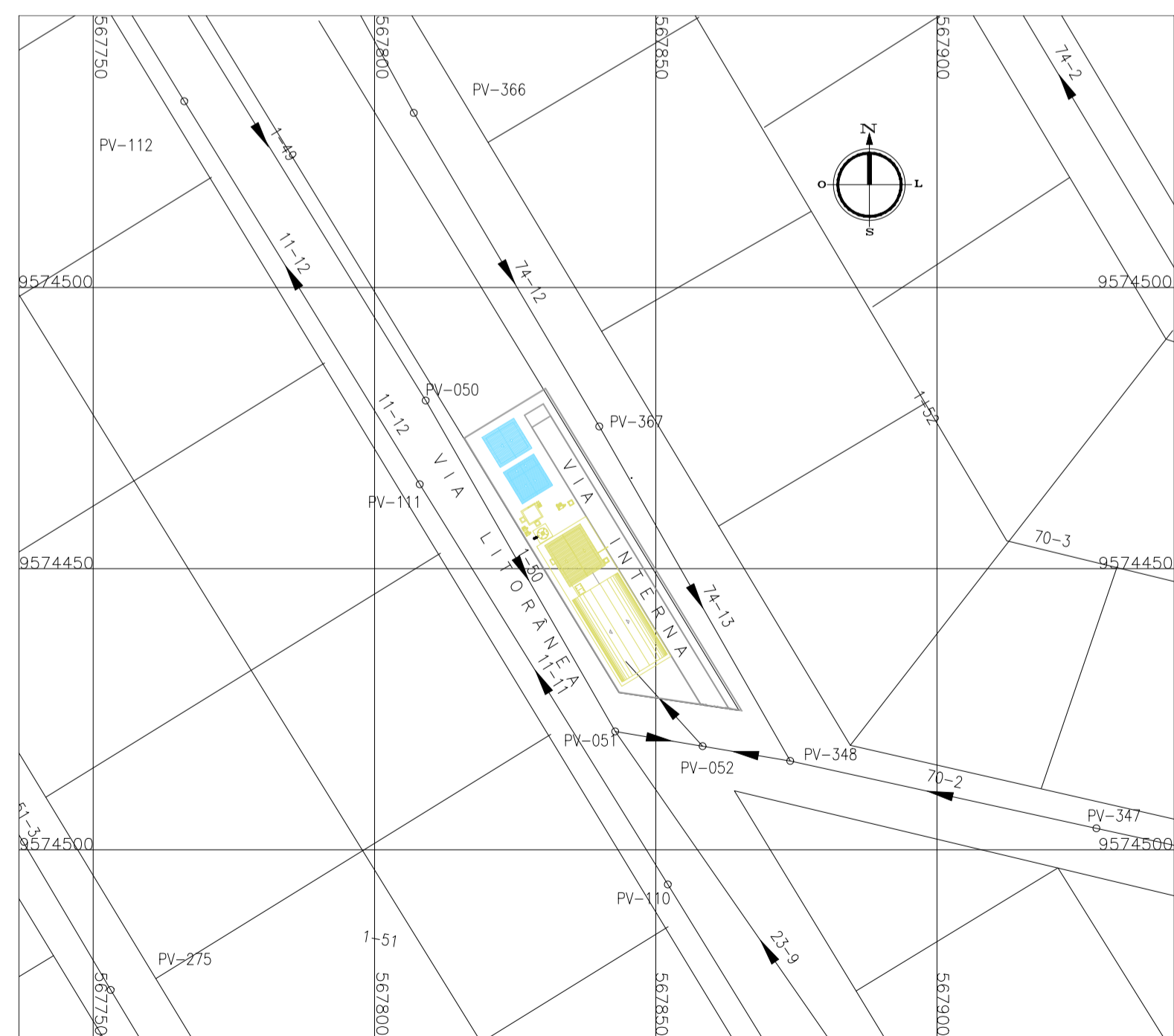
AMPLIAÇÃO E IMPLANTAÇÃO DO SISTEMA DE SANEAMENTO BÁSICO DO PORTO DAS DUNAS  
PROJETO BÁSICO DO SISTEMA DE ESGOTAMENTO SANITÁRIO

EMISSÁRIO DE ESGOTO - CAIXAS DE REGISTRO E VENTOSAS  
PLANTA BAIXA e CORTES

GERÊNCIA:	RAUL MARCHESI DE CAMARGO NEVES		
COORDENAÇÃO:	JORGE HUMBERTO LEAL DE SABOIA		
PROJETO:	ENGº WELLINGTON SANTIAGO LOPES RNP 0604539576		
DESENHO:	PAULO HELANO PINHEIRO VERAS	ESCALA:	INDICADA
ARQUIVO:	28_Emissário de Esgoto-Caixas de Registro e Ventosas-01-01	DATA:	DEZ/2021



**PLANTA DE LOCAÇÃO**  
ESC. 1/1000



**PLANTA DE SITUAÇÃO**  
ESC. 1/1000

**LEGENDA**

- A RECONSTRUIR
- OBRAS A CONSTRUIR E EQUIPAMENTOS A INSTALAR
- OBRAS EXISTENTES



FOTO 1. CASA DO GERADOR E SUBESTAÇÃO



FOTO 2. MURO DEPREDADO

**LEGENDA**

**NOTAS**

**REVISÕES**

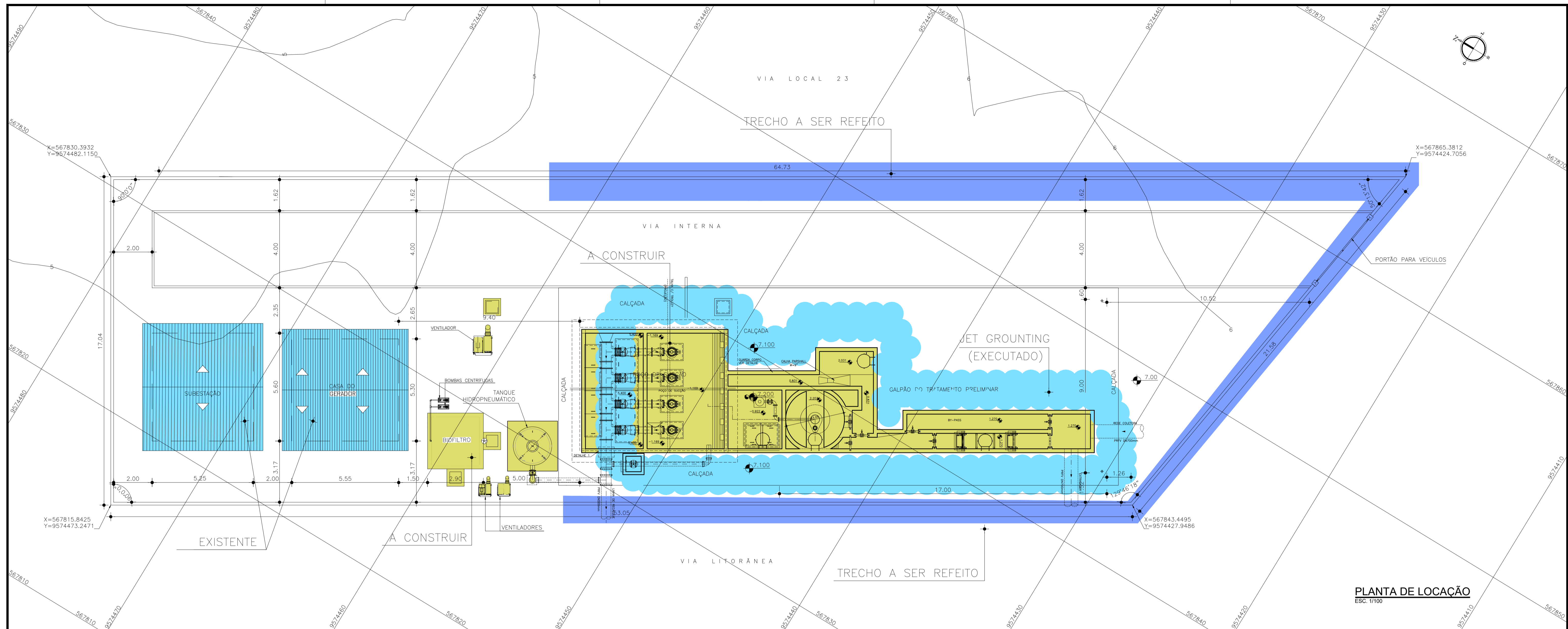
Nº	DATA	DESCRIÇÃO	DESENHO	VERIFICADO
05				
04				
03				
02	DEZ/2021	PLANTA ILUMINADA ESTRUTURAS EXISTENTES		JULIAN
01	07/12/2011	CORREÇÃO DA LOCAÇÃO DEVIDO ÀS NOVAS DIMENSÕES DO POÇO DE SUÇÃO.	LISBOA	SANZIO

**GOVERNO DO ESTADO DO CEARÁ**  
SECRETARIA DE TURISMO - SETUR

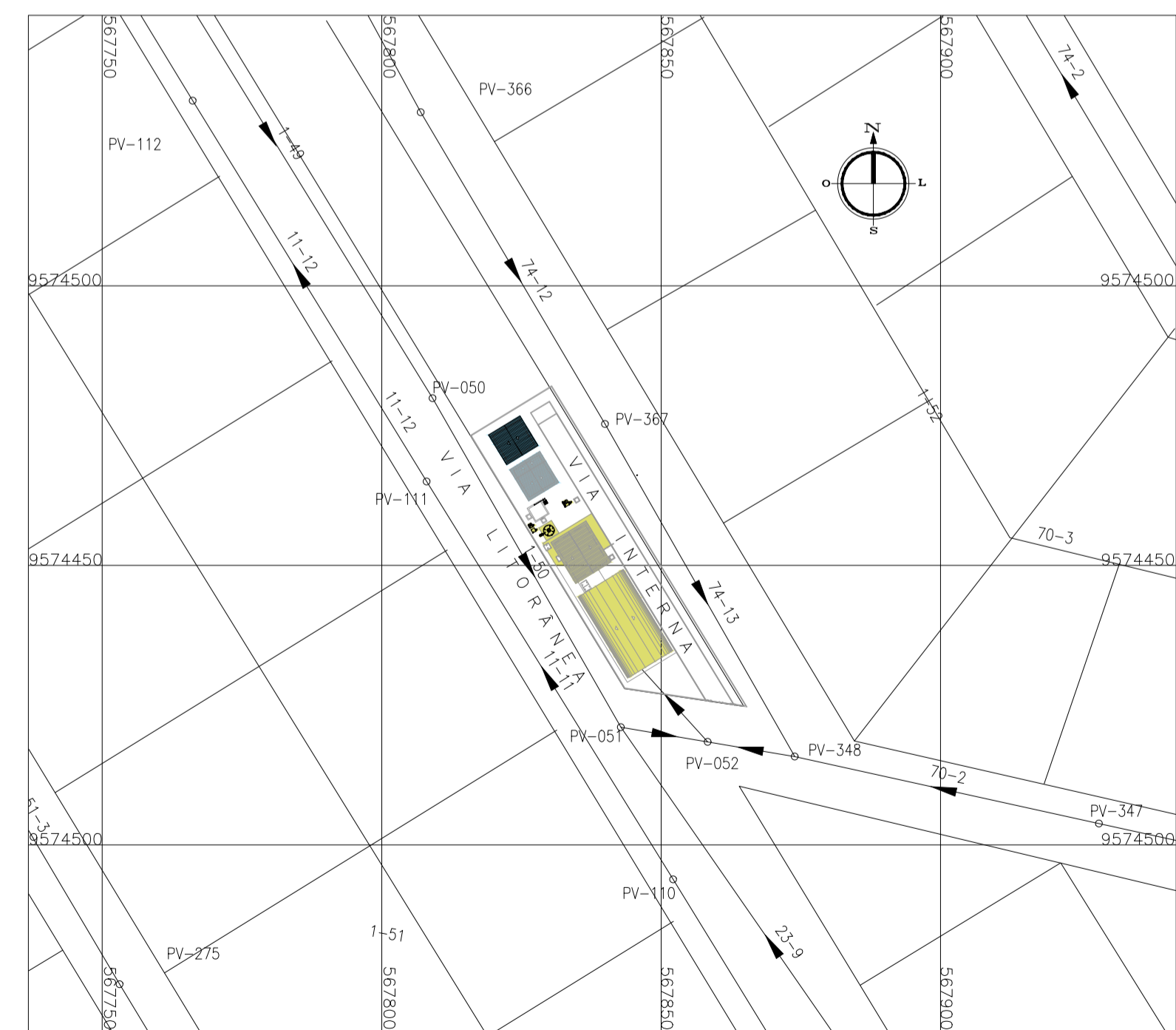
CONSULTORIA PARA SUPERVISÃO DAS OBRAS DO PROGRAMA NACIONAL DE DESENVOLVIMENTO DO TURISMO - PRODETUR NACIONAL NO ESTADO DO CEARÁ  
AMPLIAÇÃO E IMPLANTAÇÃO DO SISTEMA DE SANEAMENTO BÁSICO DO PORTO DAS DUNAS

**REFORMULAÇÃO DO PROJETO EXECUTIVO DO SISTEMA DE ESGOTAMENTO SANITÁRIO  
ESTATION ELEVATORIA DE ESGOTO - PLANTAS DE SITUAÇÃO E DE LOCAÇÃO**

 ENG. SANZIO CORRÊA GONÇALVES CREA 13.846/D-CE	ENG. ALESSANDRO DE A. BEZERRA CREA-CE 45206 PROJETO: 22-POU-SES-EEE-SIT-01 DATA: 01/01/2022 ESCALA: INDICADA
---	--



**PLANTA DE LOCAÇÃO**  
ESC. 1/1100



**PLANTA DE SITUAÇÃO**  
ESC. 1/1000

**LEGENDA**

	A RECONSTRUIR
	OBRAS A CONSTRUIR E EQUIPAMENTOS A INSTALAR
	OBRAS EXISTENTES

LEGENDA

NOTAS

REVISÕES

Nº	DATA	DESCRIÇÃO	DESENHO	VERIFICADO
05				
04				
03				
02	02/2021	PLANTA ILUMINADA ESTRUTURA EXISTENTE	RICARDO	JULIAN
01	07/12/2011	CORREÇÃO DA LOCAÇÃO DEVIDO ÀS NOVAS DIMENSÕES DO POÇO DE SUCCÃO.	LISBOA	SANZIO

GOVERNO DO ESTADO DO CEARÁ  
SECRETARIA DE TURISMO - SETUR

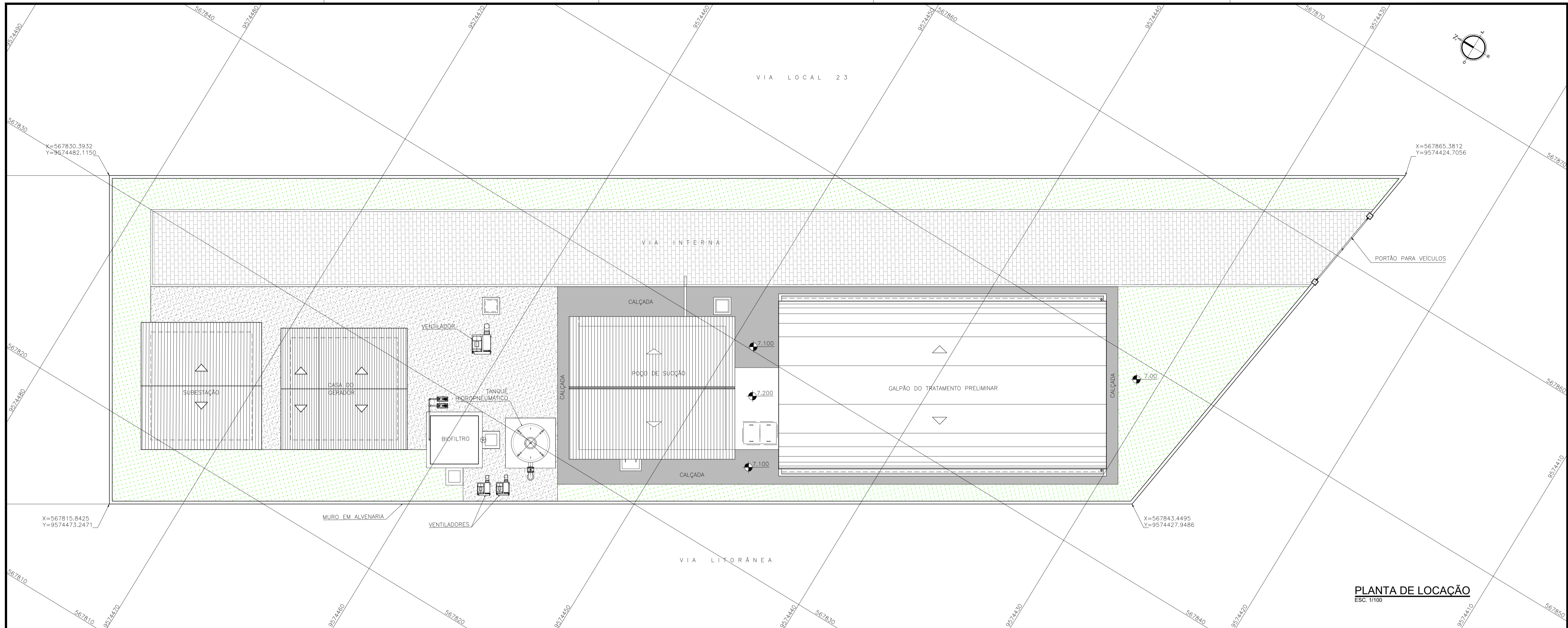
CONSULTORIA PARA SUPERVISÃO DAS OBRAS DO PROGRAMA NACIONAL DE DESENVOLVIMENTO DO TURISMO - PRODETUR NACIONAL NO ESTADO DO CEARÁ  
AMPLIAÇÃO E IMPLANTAÇÃO DO SISTEMA DE SANEAMENTO BÁSICO DO PORTO DAS DUNAS

REFORMULAÇÃO DO PROJETO EXECUTIVO DO SISTEMA DE ESGOTAMENTO SANITÁRIO  
ESTAÇÃO ELEVATÓRIA DE ESGOTO - PLANTAS DE SITUAÇÃO E DE LOCAÇÃO

ENGR. SANZIO CORRÊA GONÇALVES (CREA 13.846/D-CE) | ENGR. ALESSANDRO DE A. BEZERRA (CREA-CE 45206) | PROJETO: 00-POU-SES-EEE-SIT-01 | DATA: 01/01/2022 | ESCALA: INDICADA

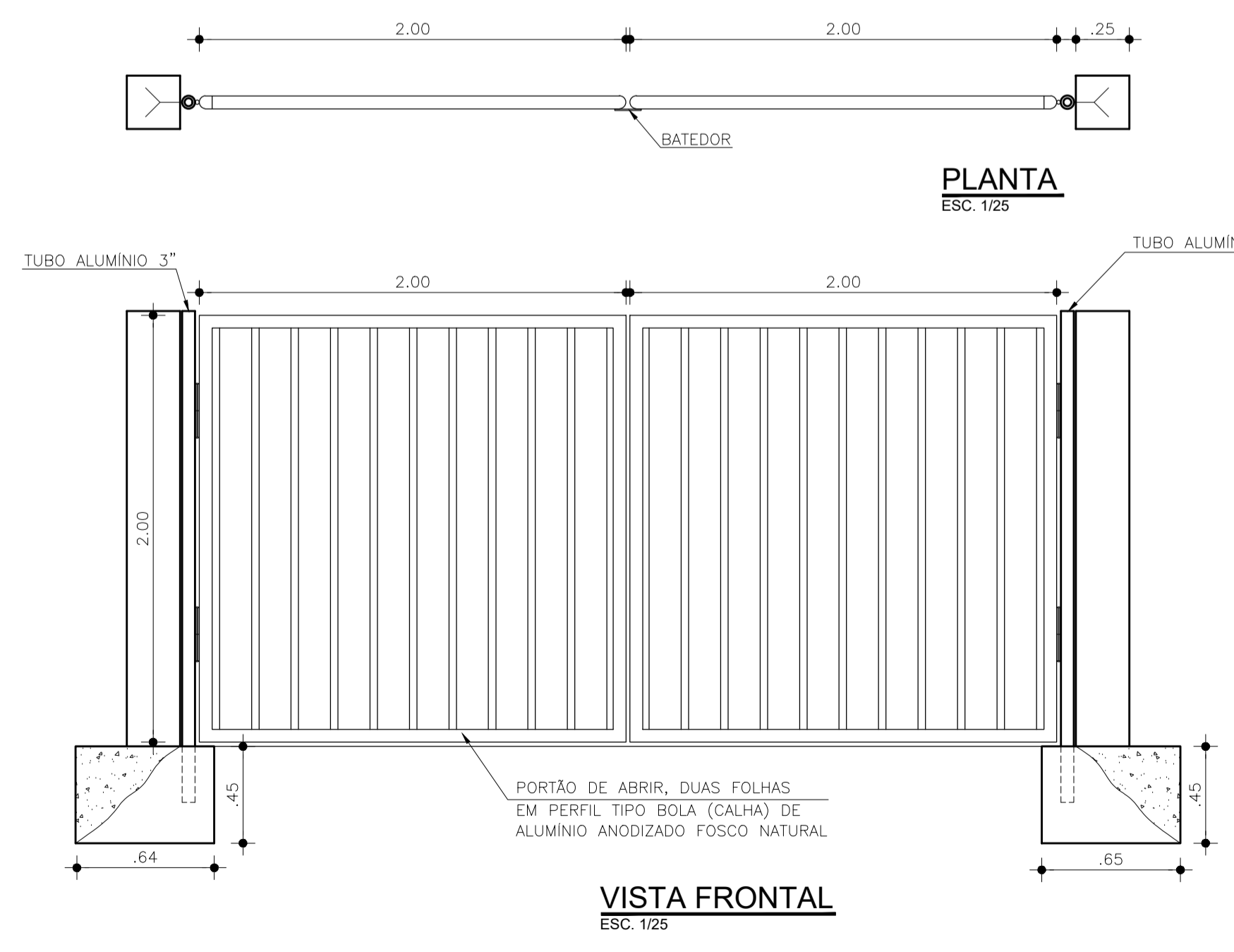
PROFESSORA: BARBARA BARROSO | RESPONSÁVEL: SANZIO | GERENTE: SANZIO

**KL ENGENHARIA**



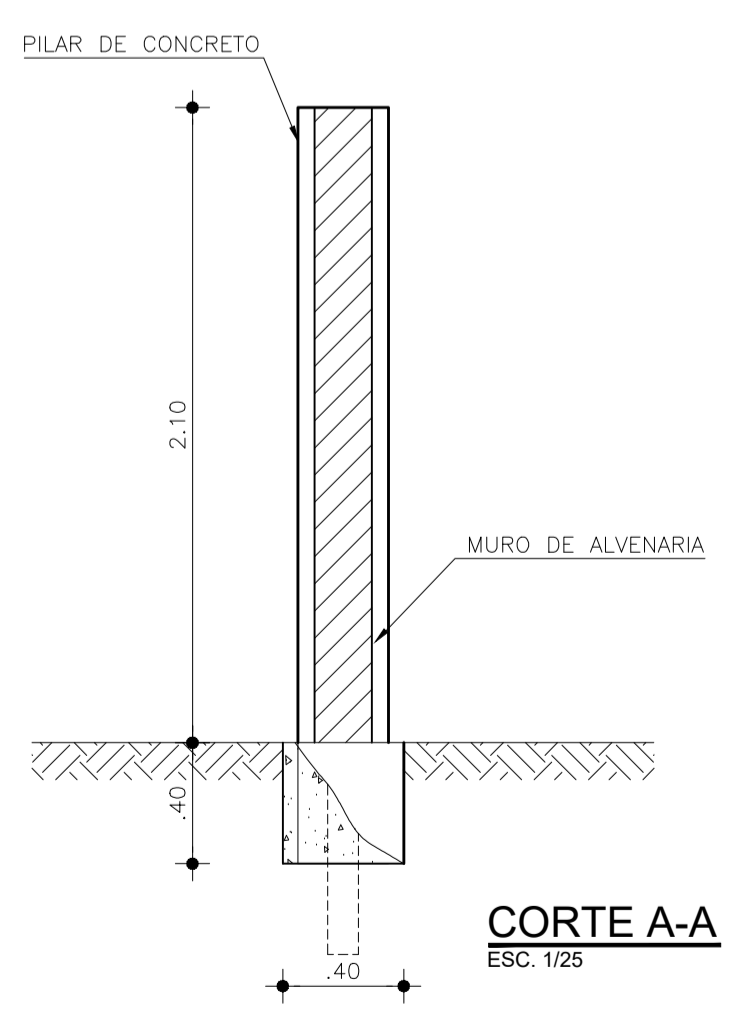
**PLANTA DE LOCAÇÃO**  
ESC. 1/100

**PORTÃO PARA VEÍCULOS - DETALHE**



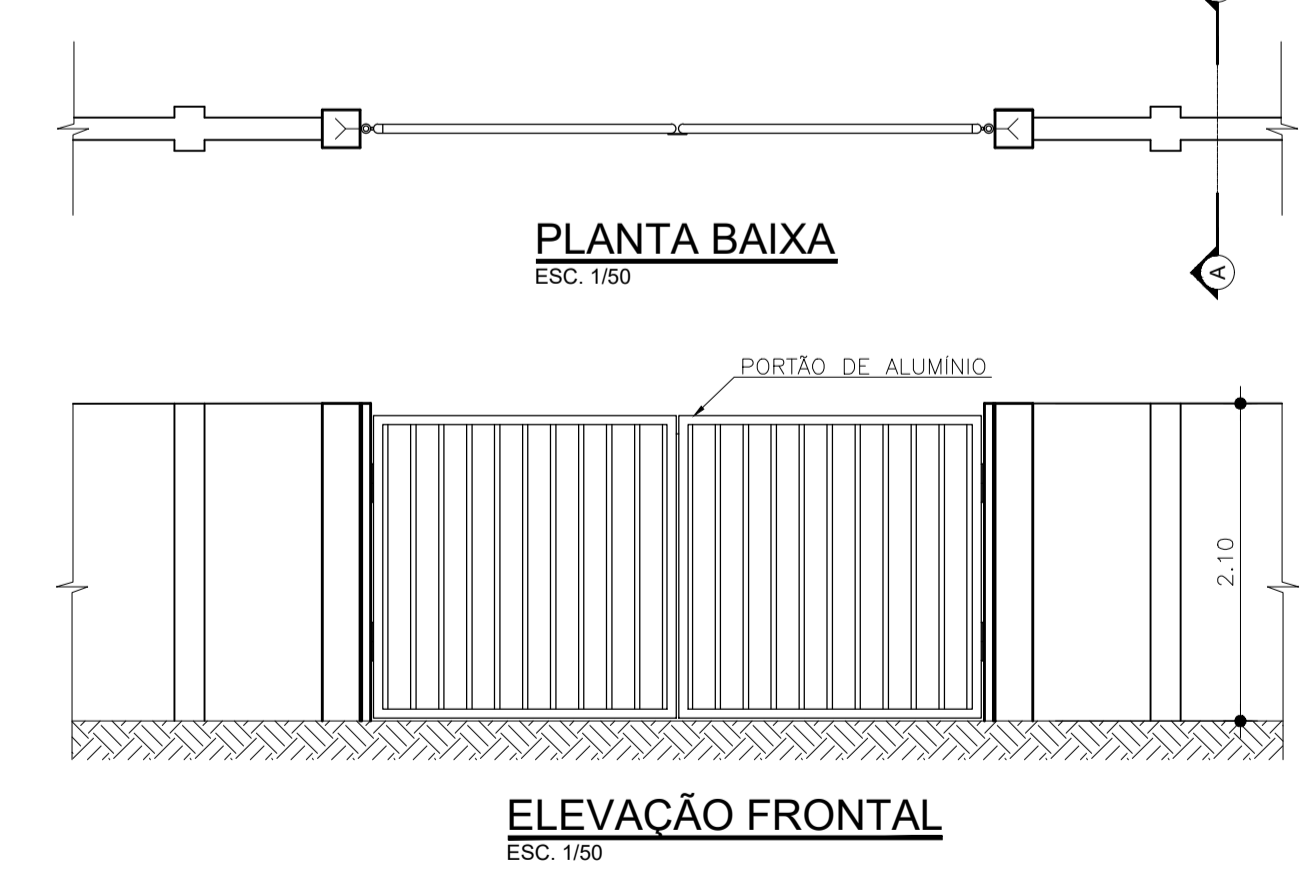
**PLANTA**  
ESC. 1/25

**VISTA FRONTAL**  
ESC. 1/25



**CORTE A-A**  
ESC. 1/25

**MURO EM ALVENARIA**



**PLANTA BAIXA**  
ESC. 1/50

**ELEVÇÃO FRONTAL**  
ESC. 1/50

**LEGENDA**

	PARALELEPÍPEDO
	PISO CIMENTADO
	PEDRISCO
	GRAMA

**NOTAS**

**REVISÕES**

Nº	DATA	DESCRIÇÃO	DESENHO	VERIFICADO
05				
04				
03				
02				
01	07/12/2011	ALTERAÇÃO DO DETALHE DO MURO; ALTERAÇÃO DO DETALHE DO PORTÃO; CORREÇÃO DA LOCAÇÃO DEVIDO ÀS NOVAS DIMENSÕES DO POÇO DE SUÇÃO.	LIBSBA	SANZIO

GOVERNO DO ESTADO DO CEARÁ  
SECRETARIA DE TURISMO - SETUR

CONSULTORIA PARA SUPERVISÃO DAS OBRAS DO PROGRAMA NACIONAL DE DESENVOLVIMENTO DO TURISMO - PRODETUR NACIONAL NO ESTADO DO CEARÁ  
AMPLIAÇÃO E IMPLANTAÇÃO DO SISTEMA DE SANEAMENTO BÁSICO DO PORTO DAS DUNAS

REFORMULAÇÃO DO PROJETO EXECUTIVO DO SISTEMA DE ESGOTAMENTO SANITÁRIO  
ESTAÇÃO ELEVATÓRIA DE ESGOTO - URBANIZAÇÃO - PLANTA E DETALHES

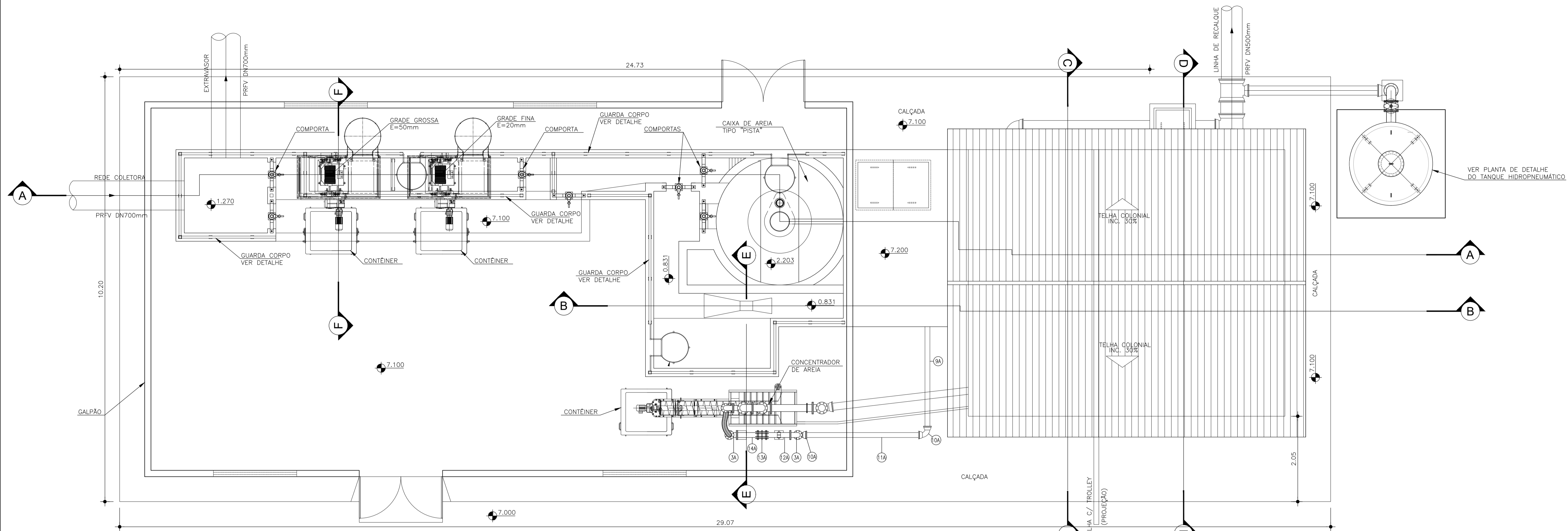
ARQ. FLAVIA CATÃO OLIVEIRA  
CREA - 39990-D-CE

ENGR. CREA  
BARBARA BARROSO

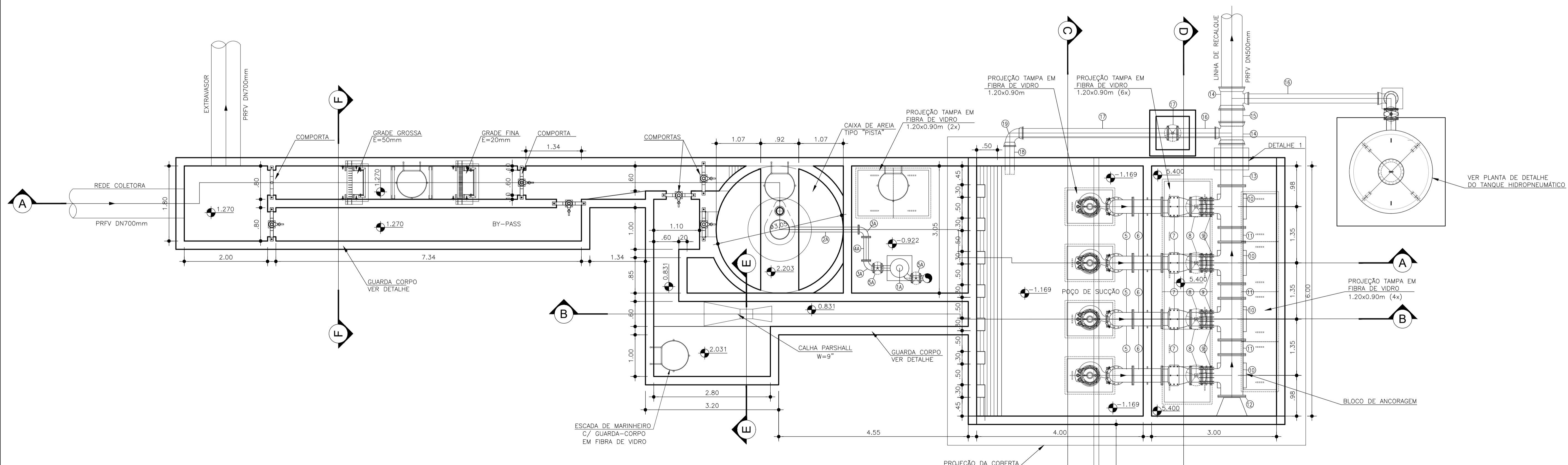
ENGR. CREA  
SANZIO

ENGR. CREA  
SANZIO

PROJETO: ST-POU-SES-EEE-URB-01  
DATA: 01/01/2012  
FOLHA: 01/01  
INDICADA



VISTA SUPERIOR  
ESC. 1/50



PLANTA NÍVEL 1-1  
ESC. 1/50

LEGENDA

NOTAS

- 1- MEDIDAS, DIMENSÕES E COTAS EM METRO, DIÂMETROS EM MILÍMETRO, SALVO INDICAÇÃO CONTRÁRIA.
- 2- TODAS AS PEÇAS DEVERÃO RECEBER PINTURA EPOXI (33 DEMAGS).
- 3- TAMPAS, ESCADAS E GUARDA-CORPO DEVERÃO SER EM FIBRA DE VIDRO.
- 4- DETALHAMENTO E ESPECIFICAÇÕES DAS GRADES, DA CAIXA DE AREIA E DO CONCENTRADOR DE AREIA A CARGO DO FORNECEDOR.

REVISÕES

Nº	DATA	DESCRIÇÃO	DESENHO	VERIFICADO
05				
04				
03				
02	DEZ/2021	ALTERAÇÃO NO RESERVIATÓRIO HIDROPNEUMÁTICO	KAIO	JILIAN
01	07/12/2011	AUMENTO DAS LARGURAS DO POÇO DE SUÇÃO E DO BARRILETE; INDICAÇÃO DA PINTURA DAS PEÇAS METÁLICAS; INDICAÇÃO DOS MATERIAIS DE TAMPAS, ESCADAS E GUARDA-CORPO	LUISBA	SANZIO

GOVERNO DO ESTADO DO CEARÁ  
SECRETARIA DE TURISMO - SETUR

CONSULTORIA PARA SUPERVISÃO DAS OBRAS DO PROGRAMA NACIONAL DE DESENVOLVIMENTO DO TURISMO - PRODETUR NACIONAL NO ESTADO DO CEARÁ  
AMPLIAÇÃO E IMPLANTAÇÃO DO SISTEMA DE SANEAMENTO BÁSICO DO PORTO DAS DUNAS

REFORMULAÇÃO DO PROJETO EXECUTIVO DO SISTEMA DE ESGOTAMENTO SANITÁRIO  
ESTAÇÃO ELEVATÓRIA DE ESGOTO - VISTA SUPERIOR E PLANTA NÍVEL 1-1

ENG. SANZIO CORRÊA GONÇALVES  
CREA 13.846/D-CE

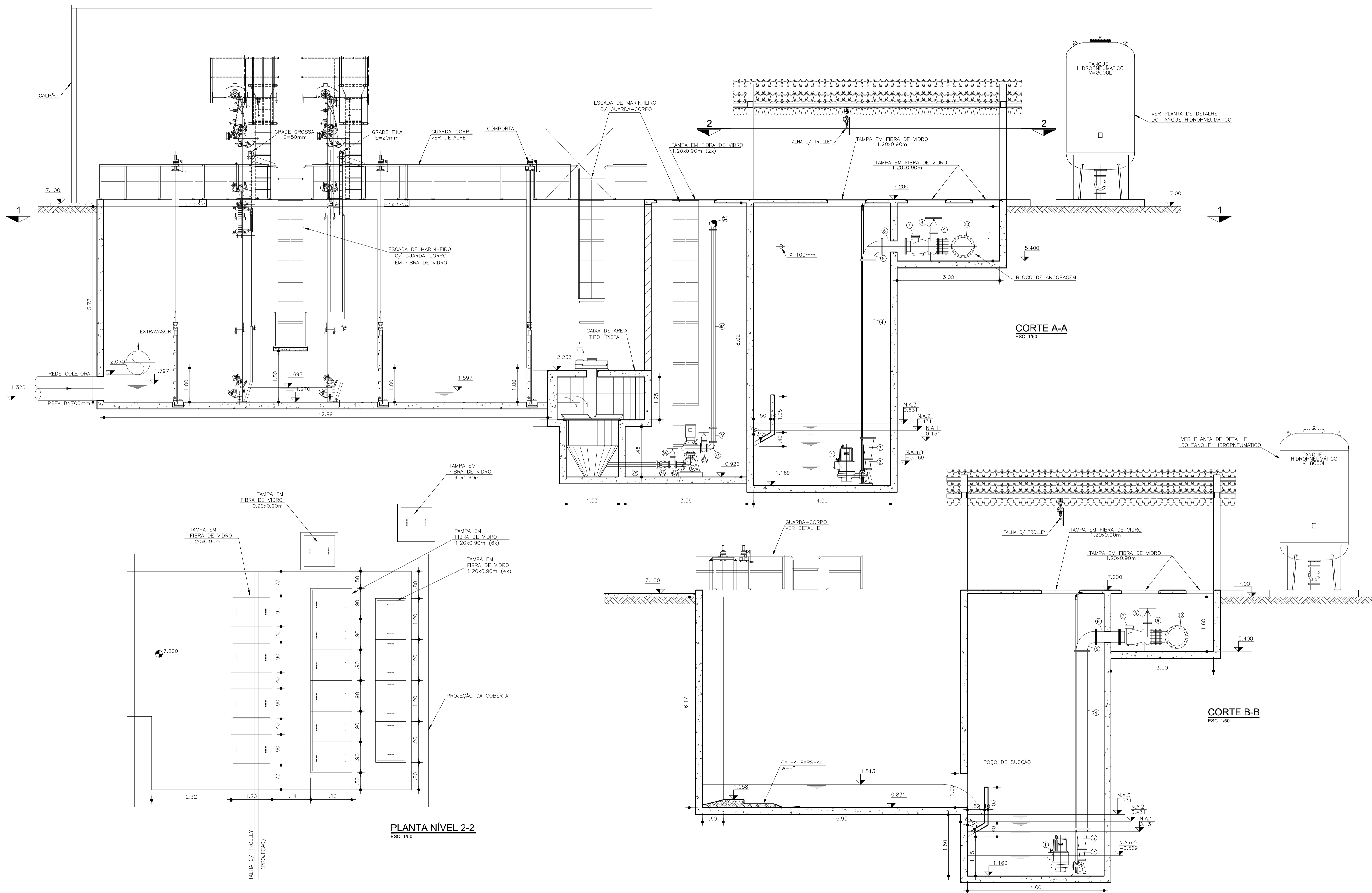
ENG. ALESSANDRO DE A. BEZERRA  
CREA-CE 4206

PROJETO: 3245-POU-SES-EEE-PL-01-04  
DATA: 01/01/2012  
PROFESSOR: BARROSO  
PROFESSOR: SANZIO  
GERENTE: SANZIO  
ESCALA: 1/50

KL ENGENHARIA







**LEGENDA**

**NOTAS**

- 1- MEDIDAS, DIMENSÕES E COTAS EM METRO, DIÂMETROS EM MILÍMETRO, SALVO INDICAÇÃO CONTRÁRIA.
- 2- TODAS AS PEÇAS DEVERÃO RECEBER PINTURA EPOXI (33 DEMÁGS).
- 3- TAMPAS, ESCADAS E GUARDA-CORPO DEVERÃO SER EM FIBRA DE VIDRO.
- 4- DETALHAMENTO E ESPECIFICAÇÕES DAS GRADES, DA CAIXA DE AREIA E DO CONCENTRADOR DE AREIA A CARGO DO FORNECEDOR.

**REVISÕES**

Nº	DATA	DESCRIÇÃO	DESENHO	VERIFICADO
05				
04				
03				
02	DEZ/2021	ALTERAÇÃO NO RESERVATÓRIO HIDROPNEUMÁTICO	KAIO	JILIAN
01	07/12/2011	AUMENTO DAS LARGURAS DO POÇO DE SUÇÃO E DO BARRILETE; INDICAÇÃO DA PINTURA DAS PEÇAS METÁLICAS; INDICAÇÃO DOS MATERIAIS DE TAMPAS, ESCADAS E GUARDA-CORPO.	LUISBO	SANZIO

GOVERNO DO ESTADO DO CEARÁ  
SECRETARIA DE TURISMO - SETUR

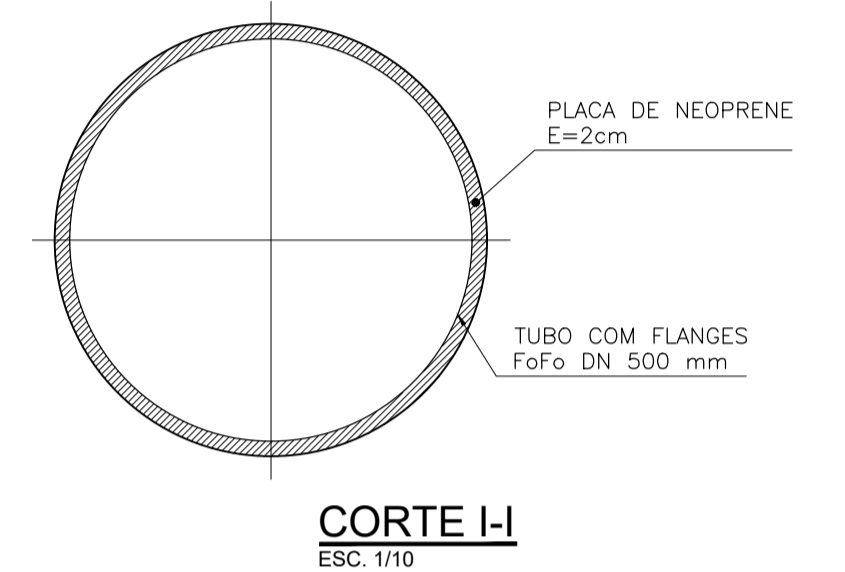
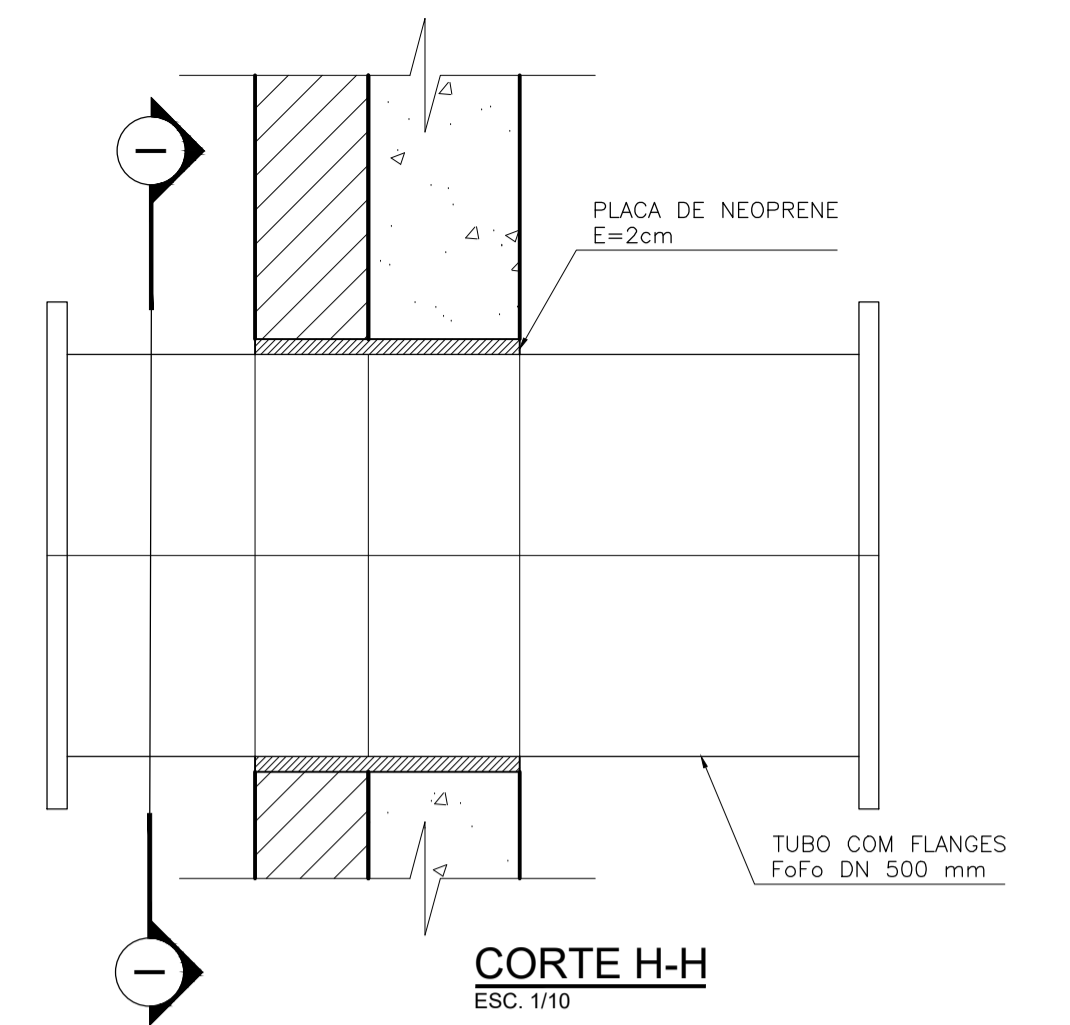
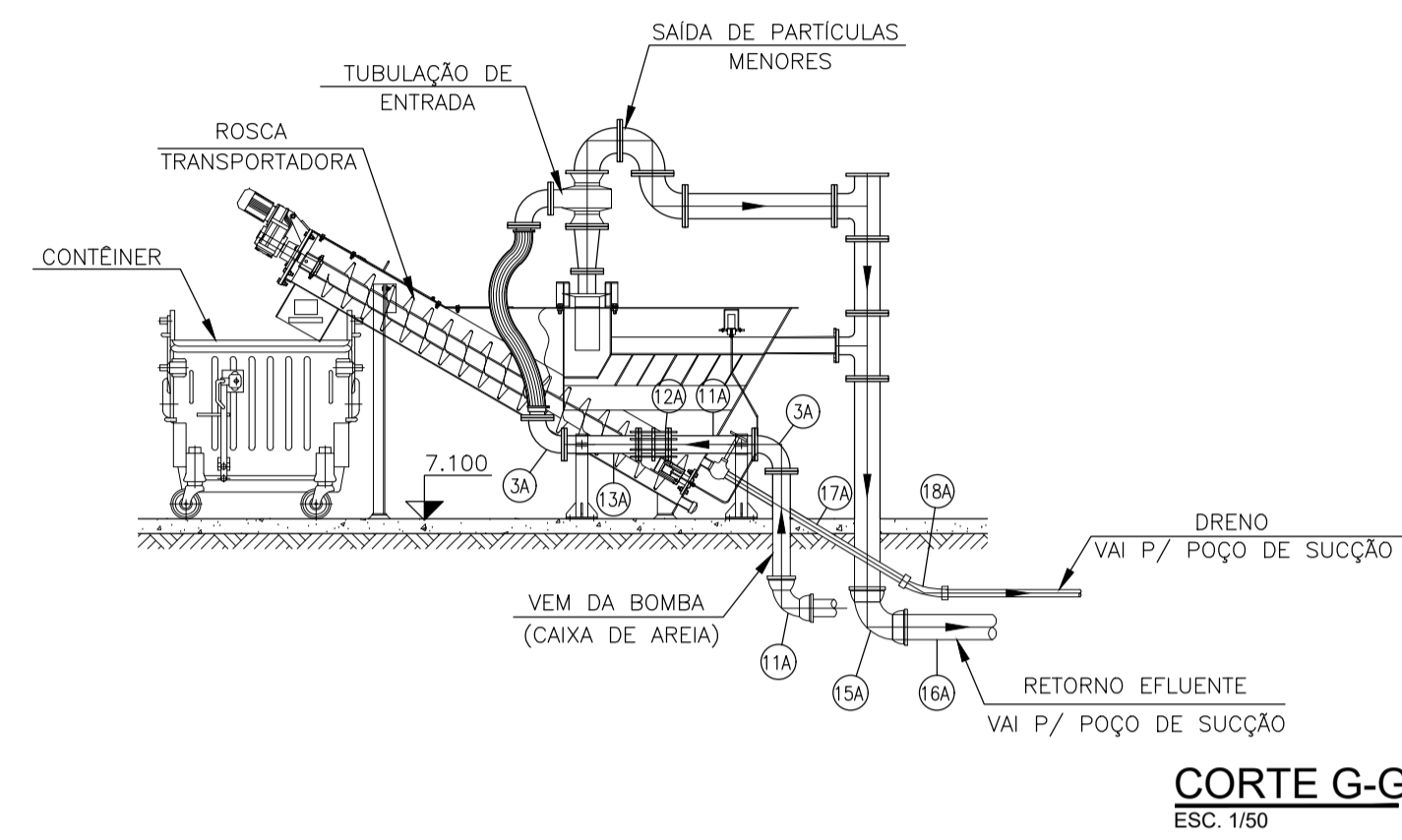
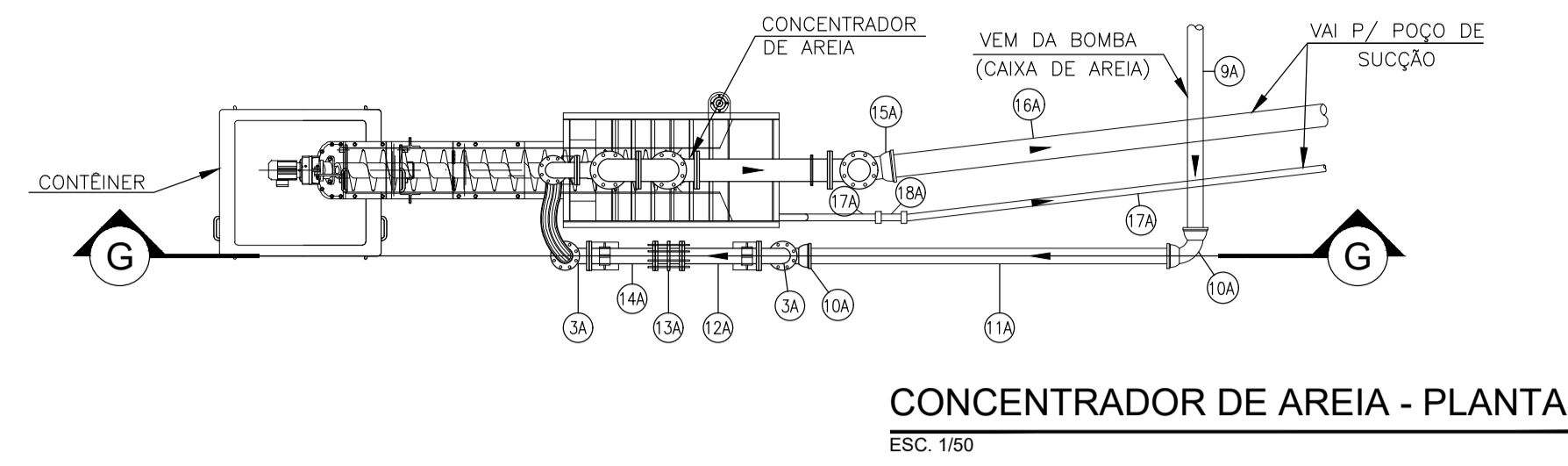
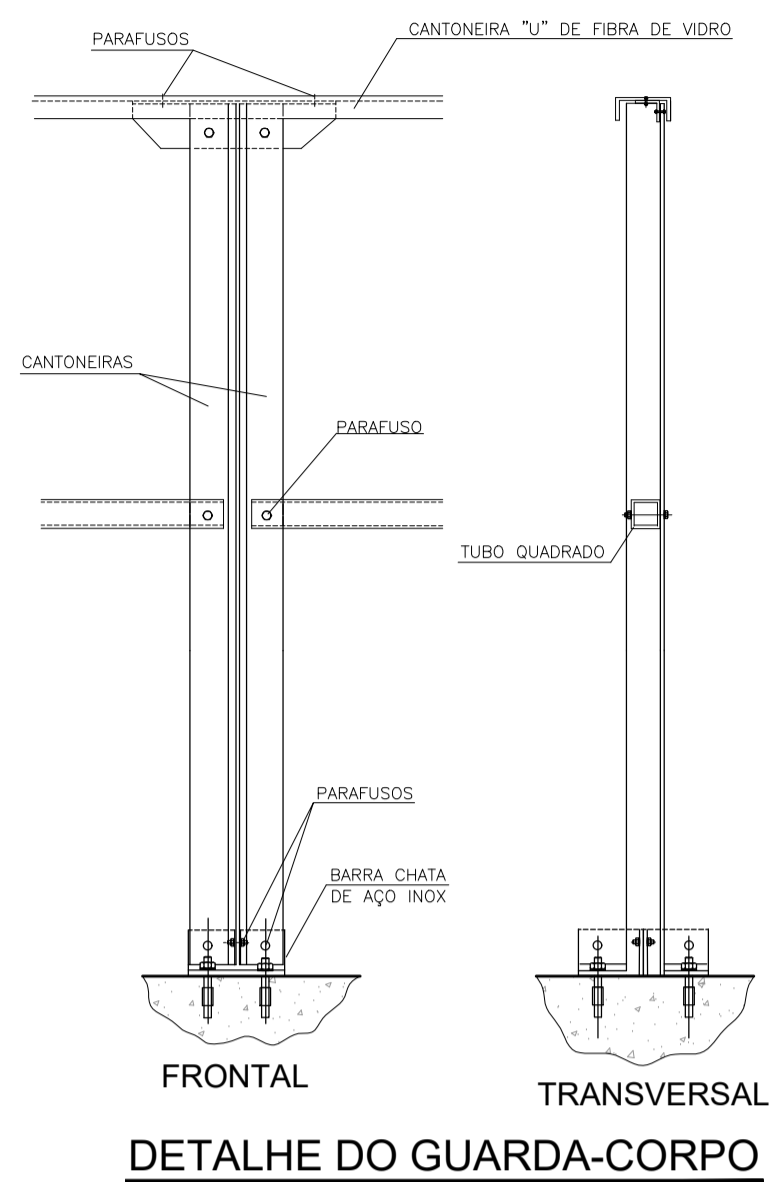
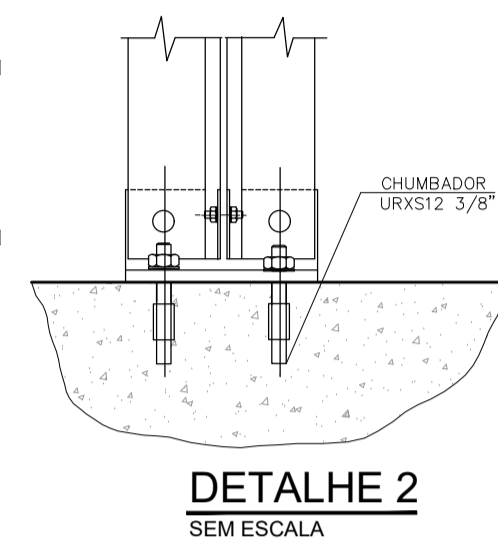
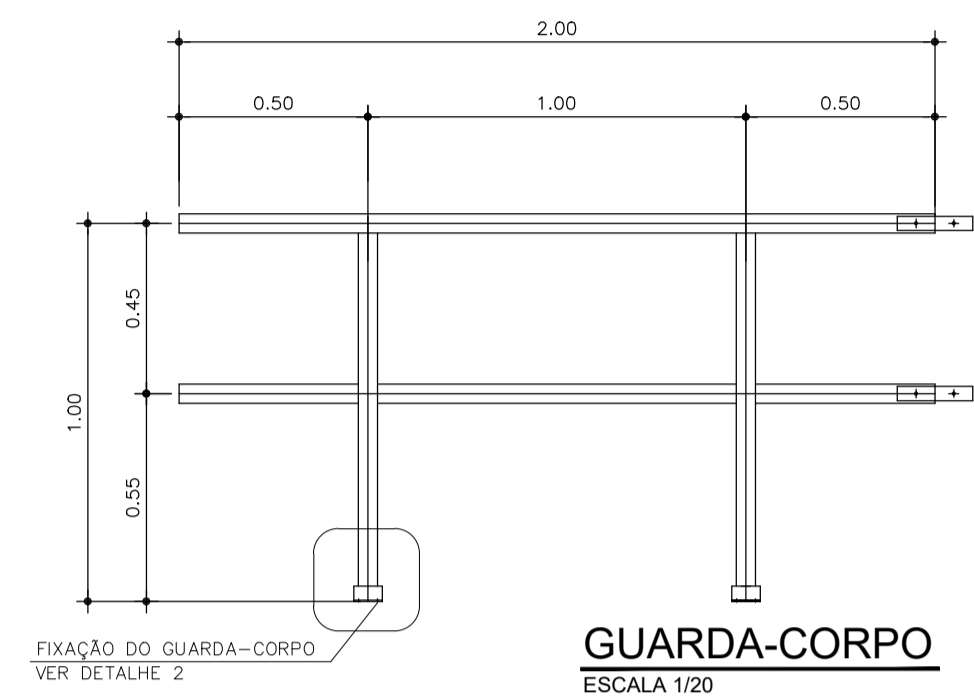
CONSULTORIA PARA SUPERVISÃO DAS OBRAS DO PROGRAMA NACIONAL DE DESENVOLVIMENTO DO TURISMO - PRODETUR NACIONAL NO ESTADO DO CEARÁ  
AMPLIAÇÃO E IMPLANTAÇÃO DO SISTEMA DE SANEAMENTO BÁSICO DO PORTO DAS DUNAS

REFORMULAÇÃO DO PROJETO EXECUTIVO DO SISTEMA DE ESGOTO SANITÁRIO  
ESTAÇÃO ELEVATÓRIA DE ESGOTO - CORTE C-C A FF

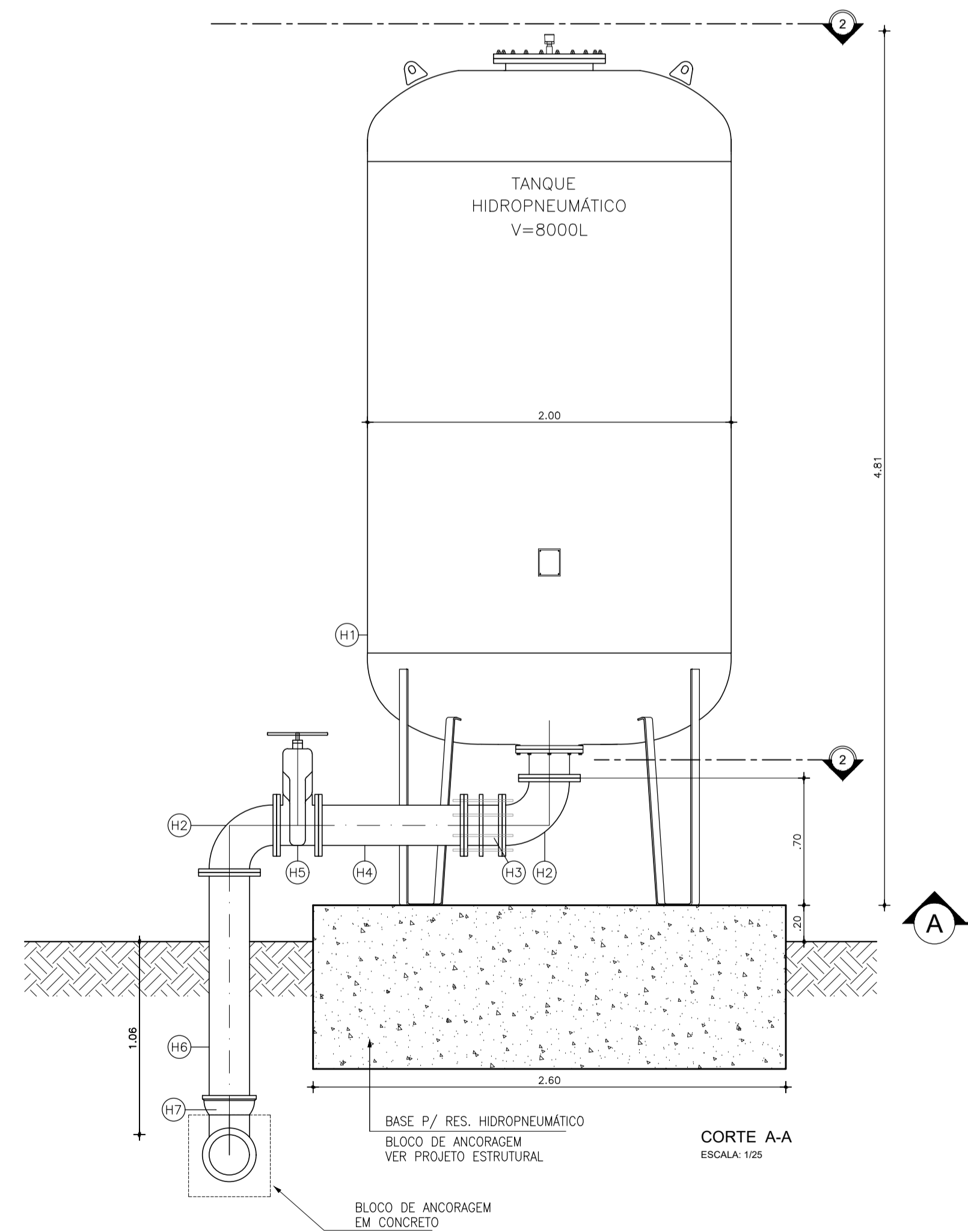
ENR. SANZIO CORREIA GONÇALVES  
ENR. ALESSANDRO DE A. BEZERRA  
CREA: 13.846/D-CE  
CREA: 42.006

PROJETO: 02/2015-POU-SES-EEE-PL-03-04  
DATA: 01/01/2012  
FOLHA: 1/50

KL ENGENHARIA

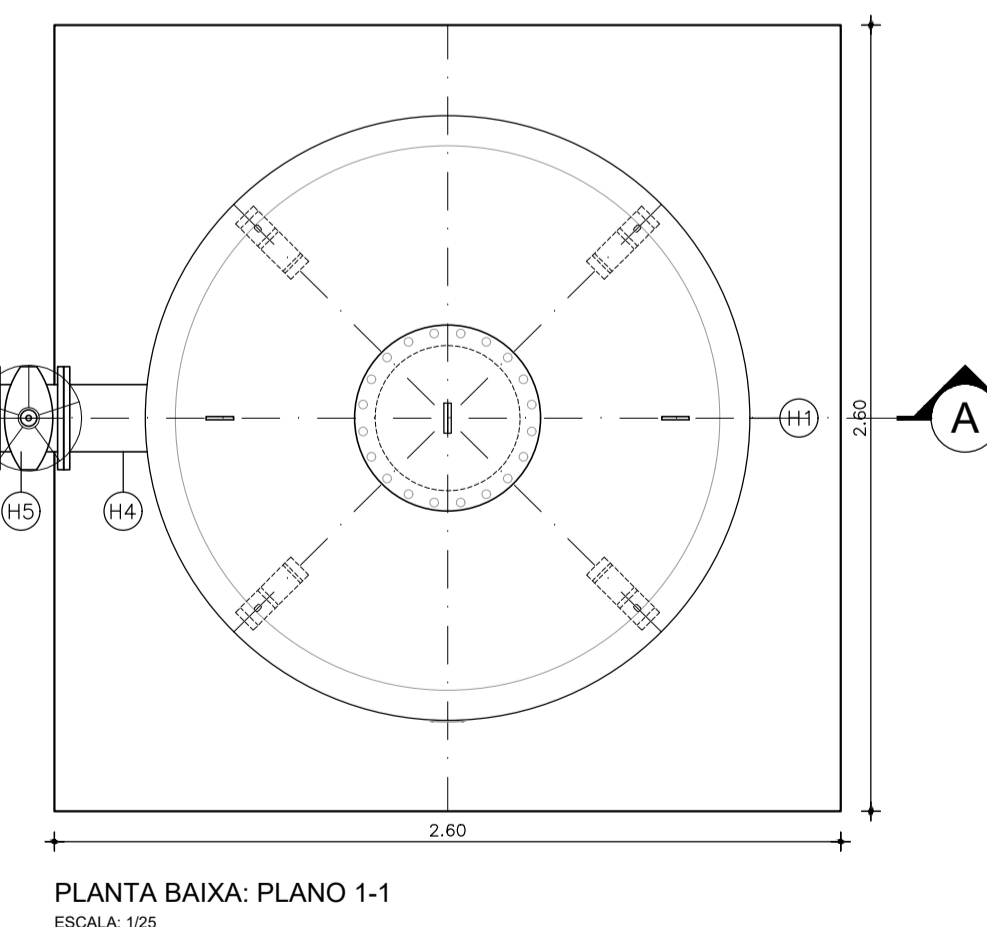
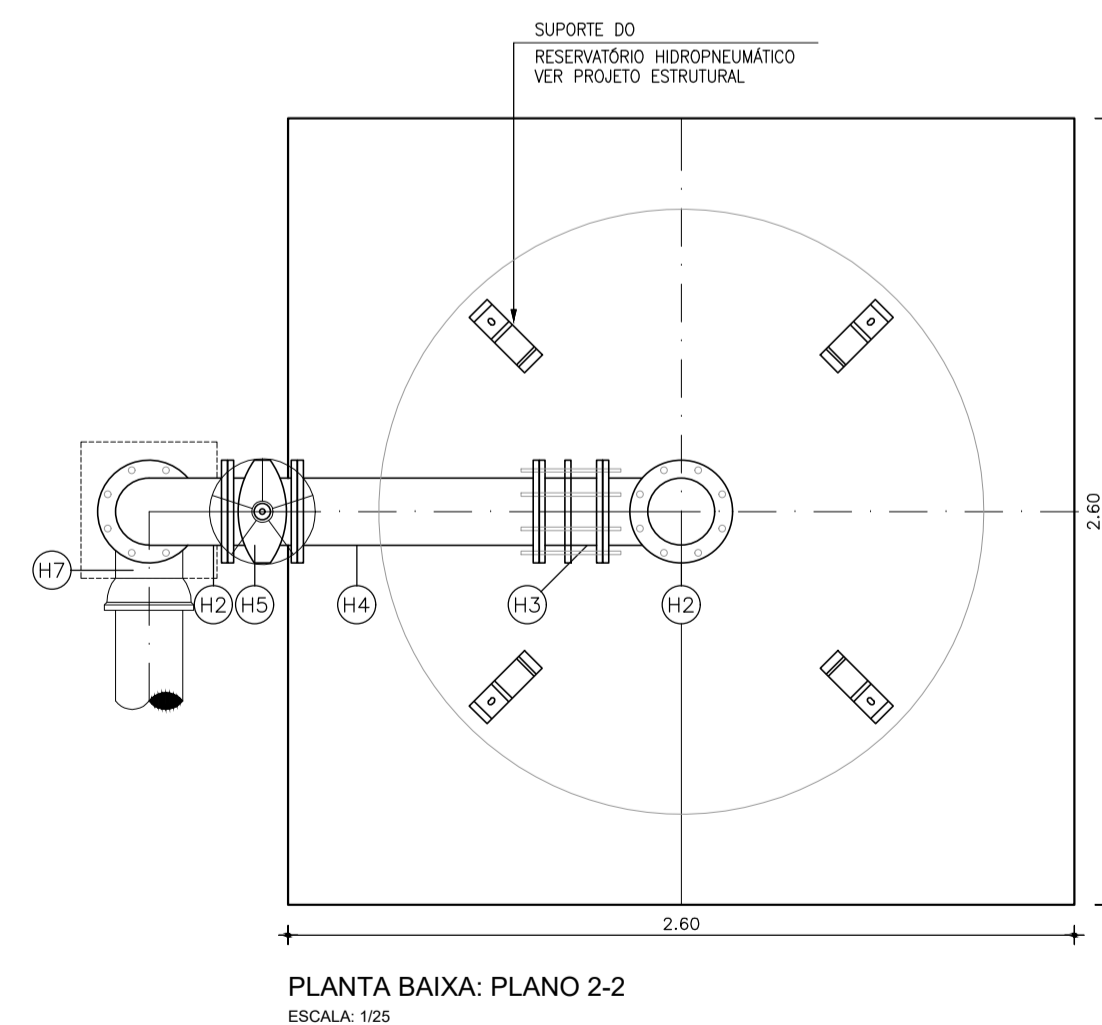


DETALHE 1 - PASSAGEM ATRAVÉS DA PAREDE



RESERVATÓRIO HIDROPNEUMÁTICO ESCALA: 1/25

LISTA DE PEÇAS				
Nº	DESCRIÇÃO	MATERIAL	QUANT.	DN(Ø)
H1	RESERVATÓRIO HIDROPNEUMÁTICO, V=8000 Litros	AÇO	1	-
H2	CURVA 90° C/ FLANGES	FF"	2	200
H3	JUNTA DE DESMONTAGEM TRAVADA AXIALMENTE	FF"	1	200
H4	TUBO C/ FLANGES, L=0.80m	FF"	1	200
H5	REGISTRO DE GAVETA C/ FLANGES E CUNHA EMBORRACHADA CORPO CURTO C/ VOLANTE	FF"	1	200
H6	TUBO C/ FLANGE/PONTA, L=1.33m	FF"	1	200
H7	CURVA 90° COM BOLSAS	FF"	1	200



LEGENDA

NOTAS

- 1- MEDIDAS, DIMENSÕES E COTAS EM METRO, DIÂMETROS EM MILÍMETRO, SALVO INDICAÇÃO CONTRÁRIA.
- 2- TODAS AS PEÇAS DEVERÃO RECEBER PINTURA EPOXI (33 DEMAGS).
- 3- TAMPAS, ESCADAS E GUARDA-CORPO DEVERÃO SER EM FIBRA DE VIDRO.
- 4- DETALHAMENTO E ESPECIFICAÇÕES DAS GRADES, DA CAIXA DE AREIA E DO CONCENTRADOR DE AREIA A CARGO DO FORNECEDOR.

REVISÕES

Nº	DATA	DESCRIÇÃO	DESENHO	VERIFICADO
05				
04				
03				
02	DEZ/2021	ALTERAÇÃO NO RESERVATÓRIO HIDROPNEUMÁTICO	KAIO	JILIAN
01	07/12/2011	AUMENTO DAS LARGURAS DO POÇO DE SUÇÃO E DO BARRILETE; INDICAÇÃO DA PINTURA DAS PEÇAS METÁLICAS; INDICAÇÃO DOS MATERIAIS DE TAMPAS, ESCADAS E GUARDA-CORPO.	LIBBOA	SANZIO

GOVERNO DO ESTADO DO CEARÁ  
SECRETARIA DE TURISMO - SETUR

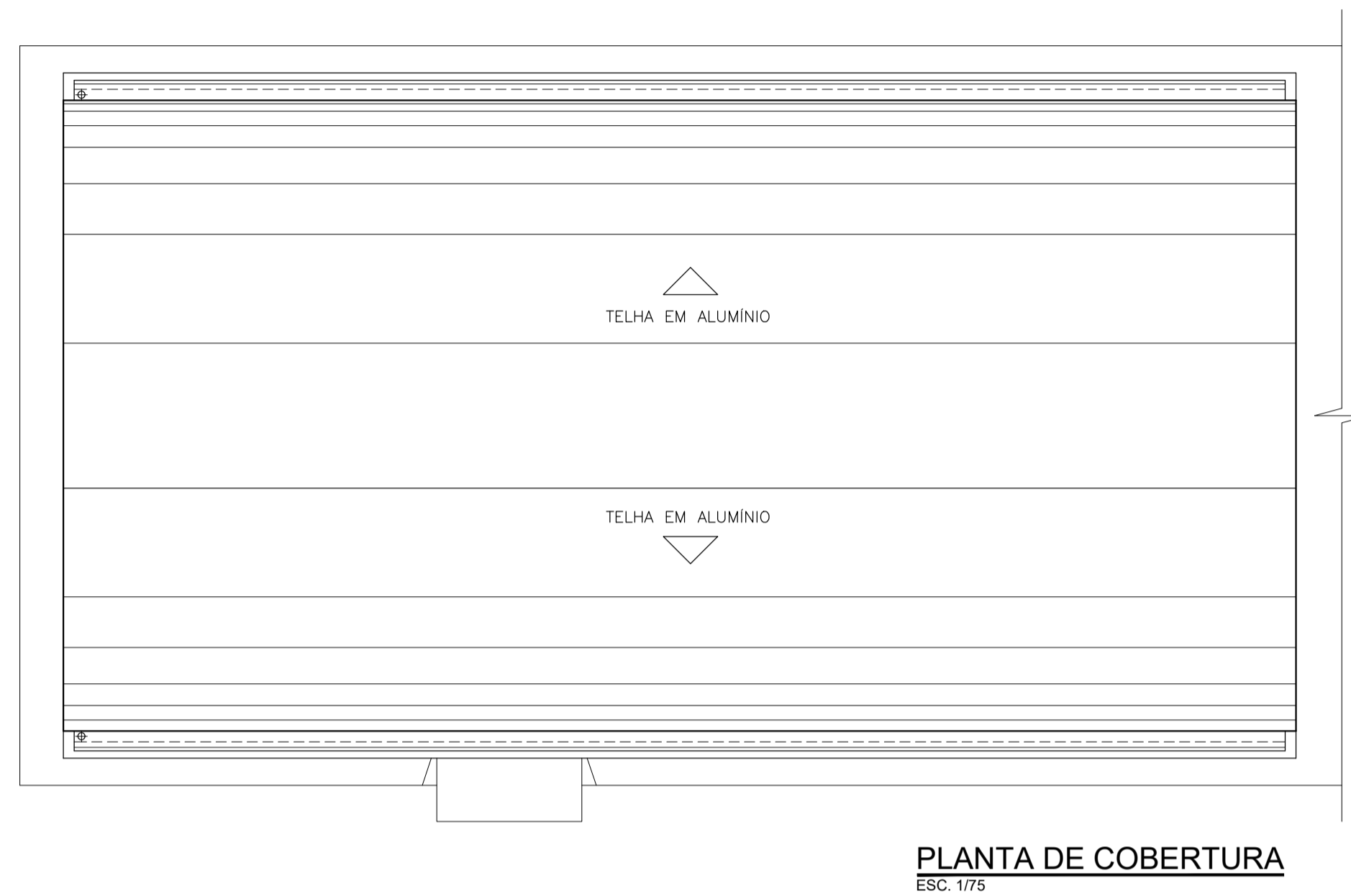
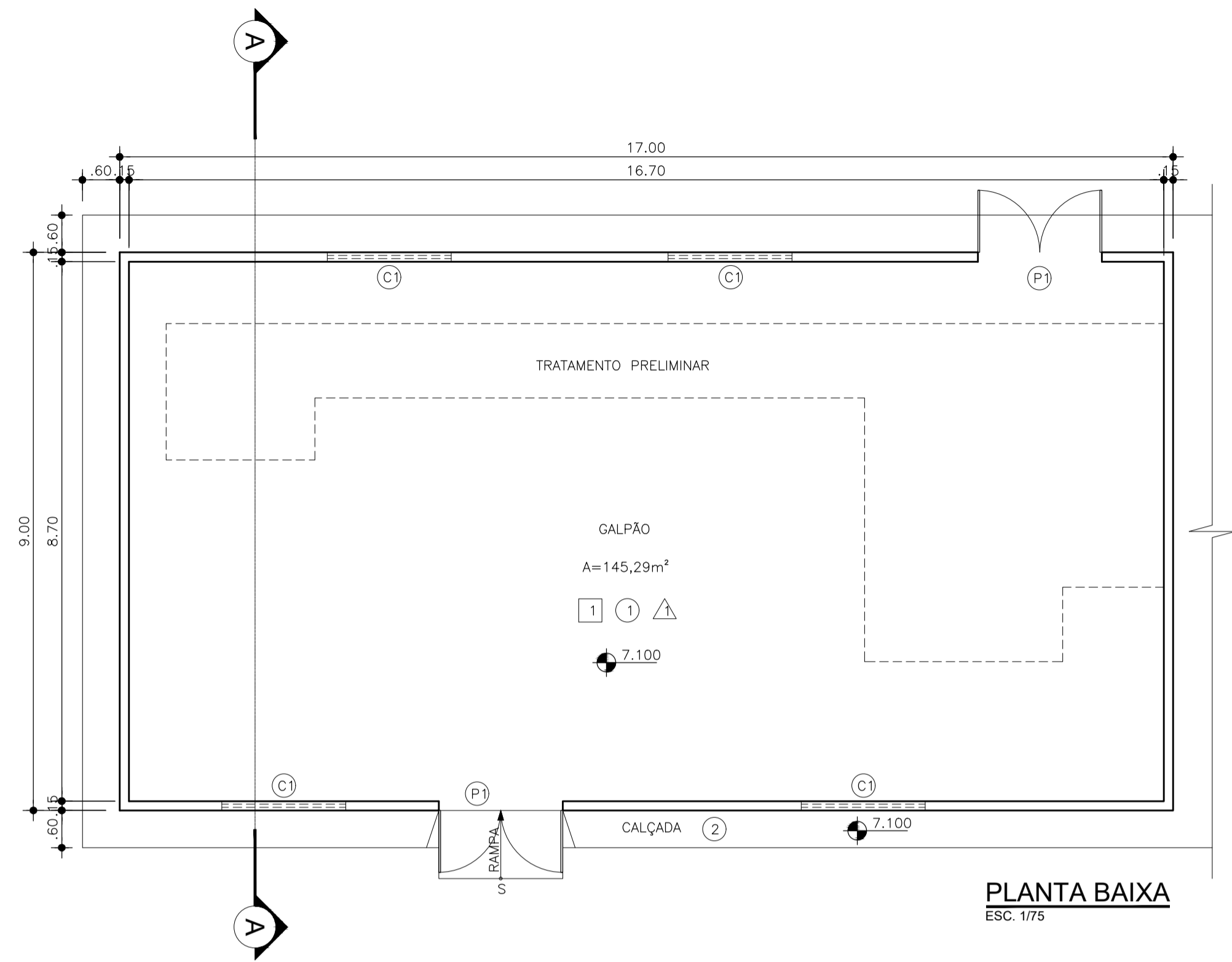
CONSULTORIA PARA SUPERVISÃO DAS OBRAS DO PROGRAMA NACIONAL DE DESENVOLVIMENTO DO TURISMO - PRODETUR NACIONAL NO ESTADO DO CEARÁ  
AMPLIAÇÃO E IMPLANTAÇÃO DO SISTEMA DE SANEAMENTO BÁSICO DO PORTO DAS DUNAS

REFORMULAÇÃO DO PROJETO EXECUTIVO DO SISTEMA DE ESGOTAMENTO SANITÁRIO  
ESTAÇÃO ELEVATÓRIA DE ESGOTO - CORTES G-G, RES. HIDROPNEUMÁTICO E DETALHES

ENGR. SANZIO CORREIA GONÇALVES  
CREA 13.846/D-CE

ENGR. ALESSANDRO DE A. BEZERRA  
CREA-CE 45206

PROJETO: 02/2015-POU-SES-EEE-PL-04-01  
DATA: 01/01/2012  
PROFESSOR: BARROSO  
GERENTE: SANZIO  
INDICADA

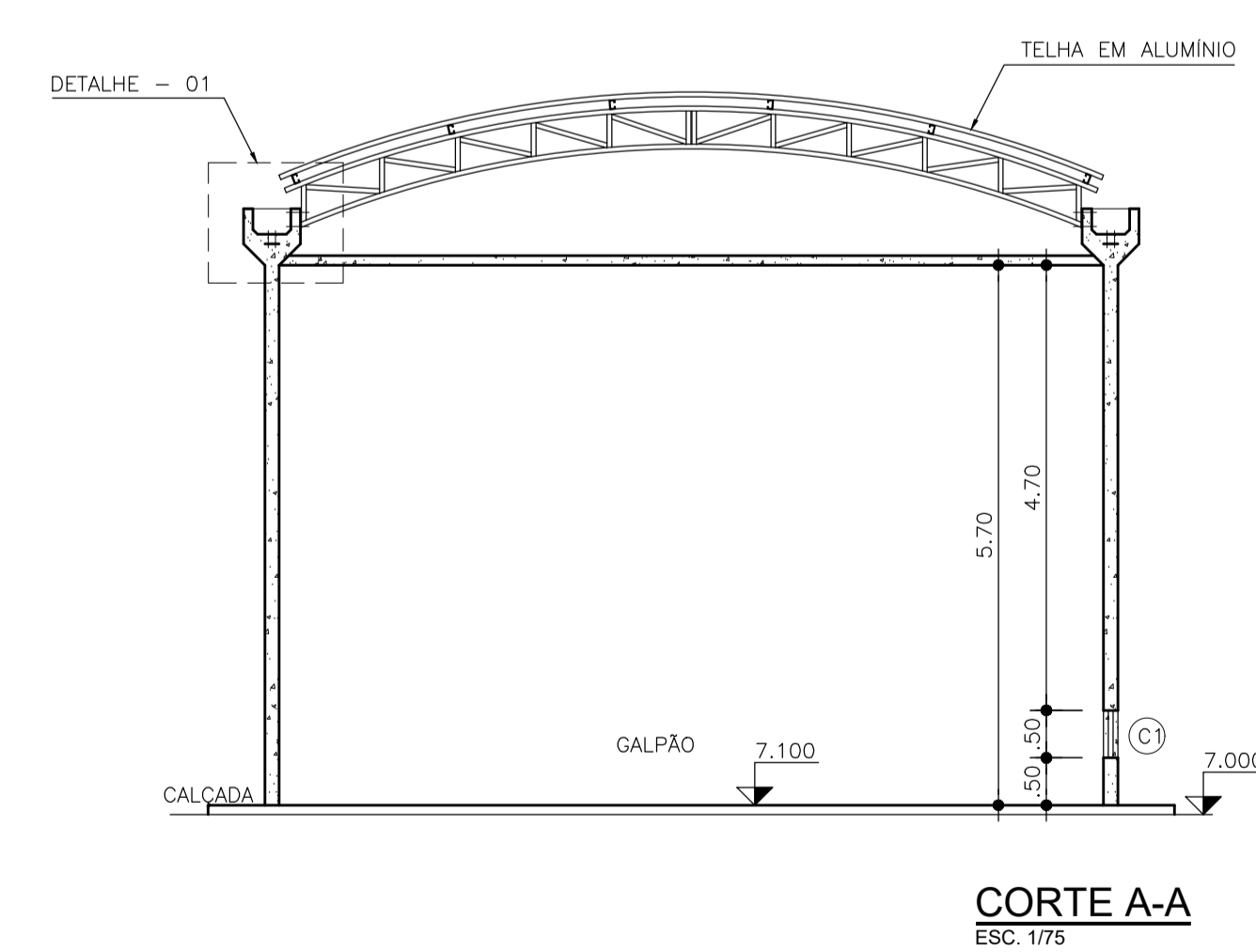
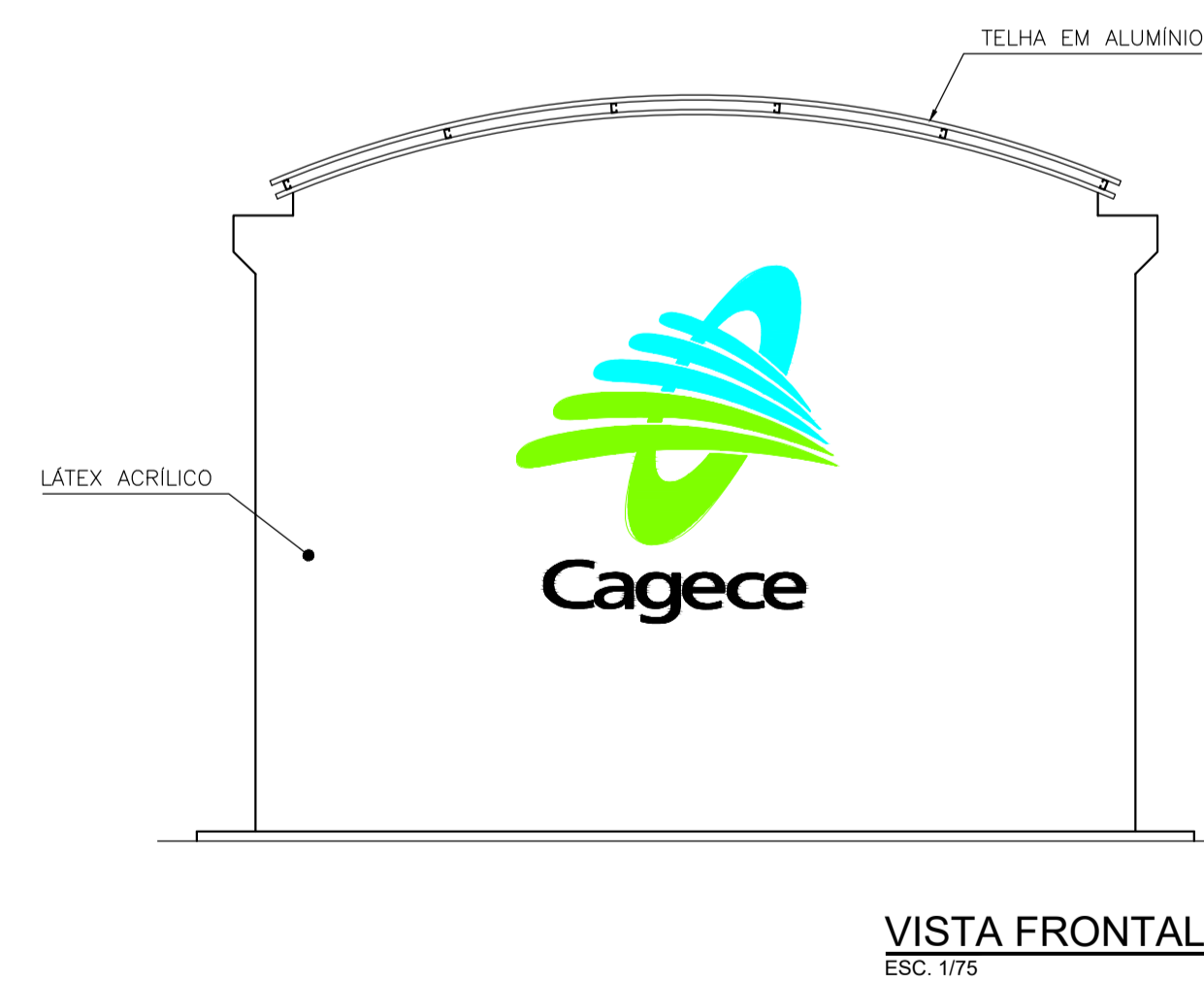
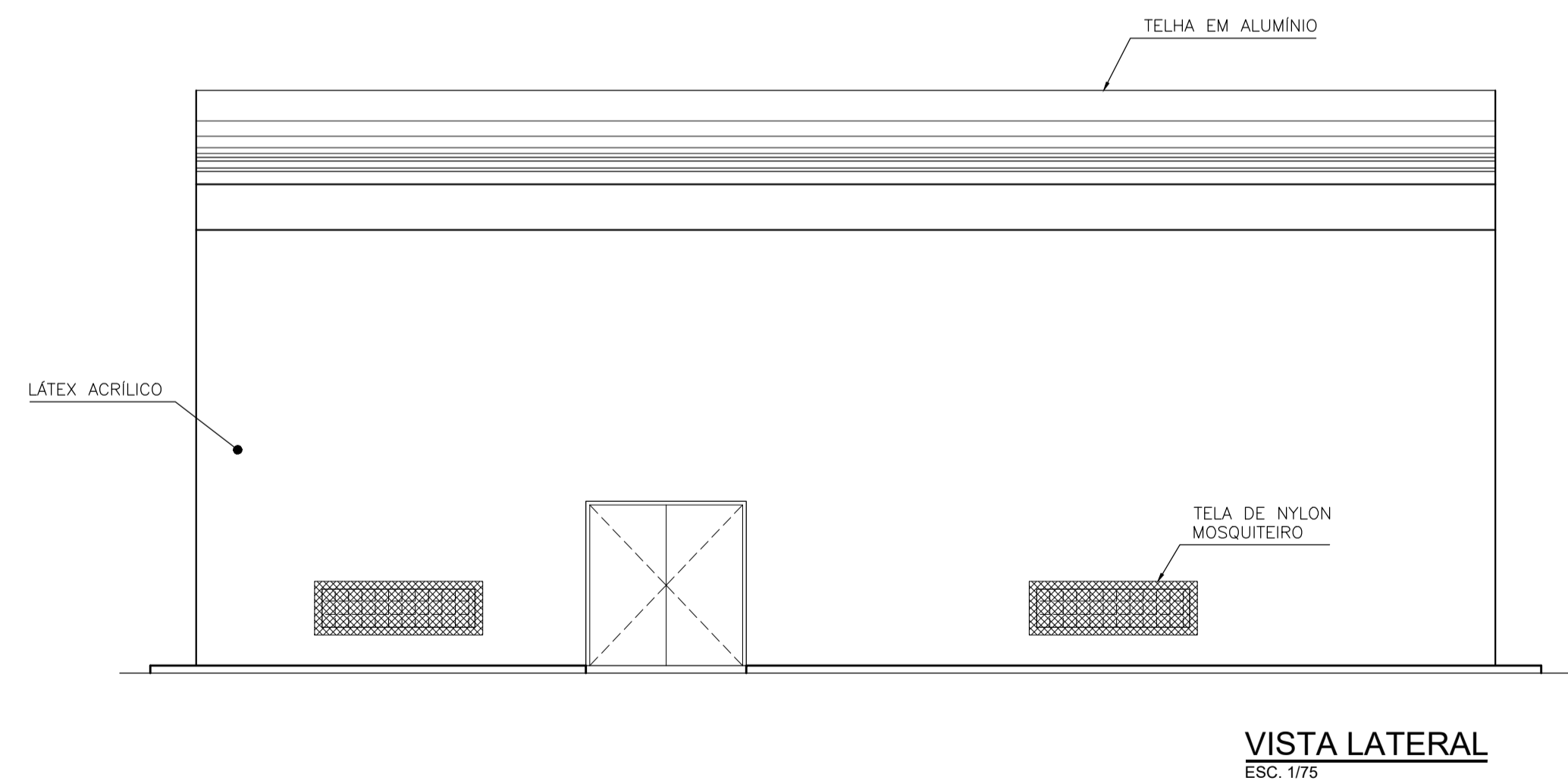
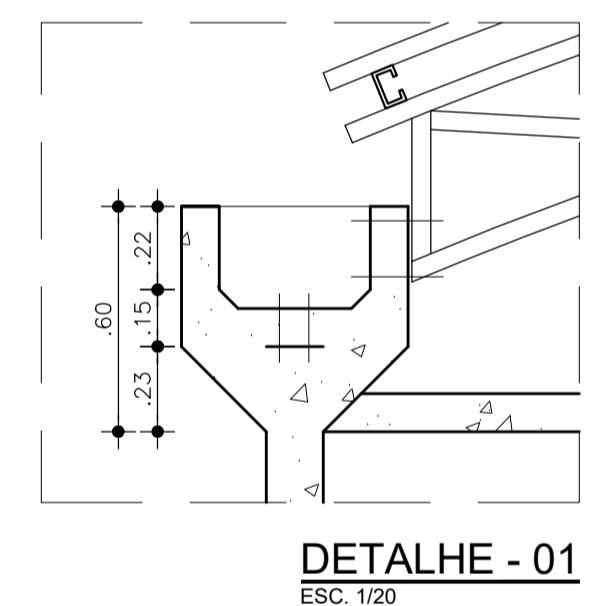


**QUADRO DE ESQUADRIAS**

TIPO	DESCRIÇÃO	DIMENSÕES	QUANT.
P1	PORTA DE ABRIR DUAS FOLHAS, ALUMÍNIO	2,00x2,10	02
C1	COBOGÓ DE CIMENTO TIPO ANTI-CHUVA	2,00x0,50	04

**REVESTIMENTOS**

- PISO:
- 1 PISO INDUSTRIAL
  - 2 CIMENTADO LISO
- PAREDE:
- 1 LÁTEX ACRÍLICO SOBRE REBOCO, COR BRANCA
- TETO:
- 1 LÁTEX ACRÍLICO SOBRE REBOCO, COR BRANCA



LEGENDA

NOTAS

REVISÕES

Nº	DATA	DESCRIÇÃO	DESENHO	VERIFICADO
05				
04				
03				
02				
01				

GOVERNO DO ESTADO DO CEARÁ  
SECRETARIA DE TURISMO - SETUR

CONSULTORIA PARA SUPERVISÃO DAS OBRAS DO PROGRAMA NACIONAL DE DESENVOLVIMENTO DO TURISMO - PRODETUR NACIONAL NO ESTADO DO CEARÁ  
AMPLIAÇÃO E IMPLANTAÇÃO DO SISTEMA DE SANEAMENTO BÁSICO DO PORTO DAS DUNAS

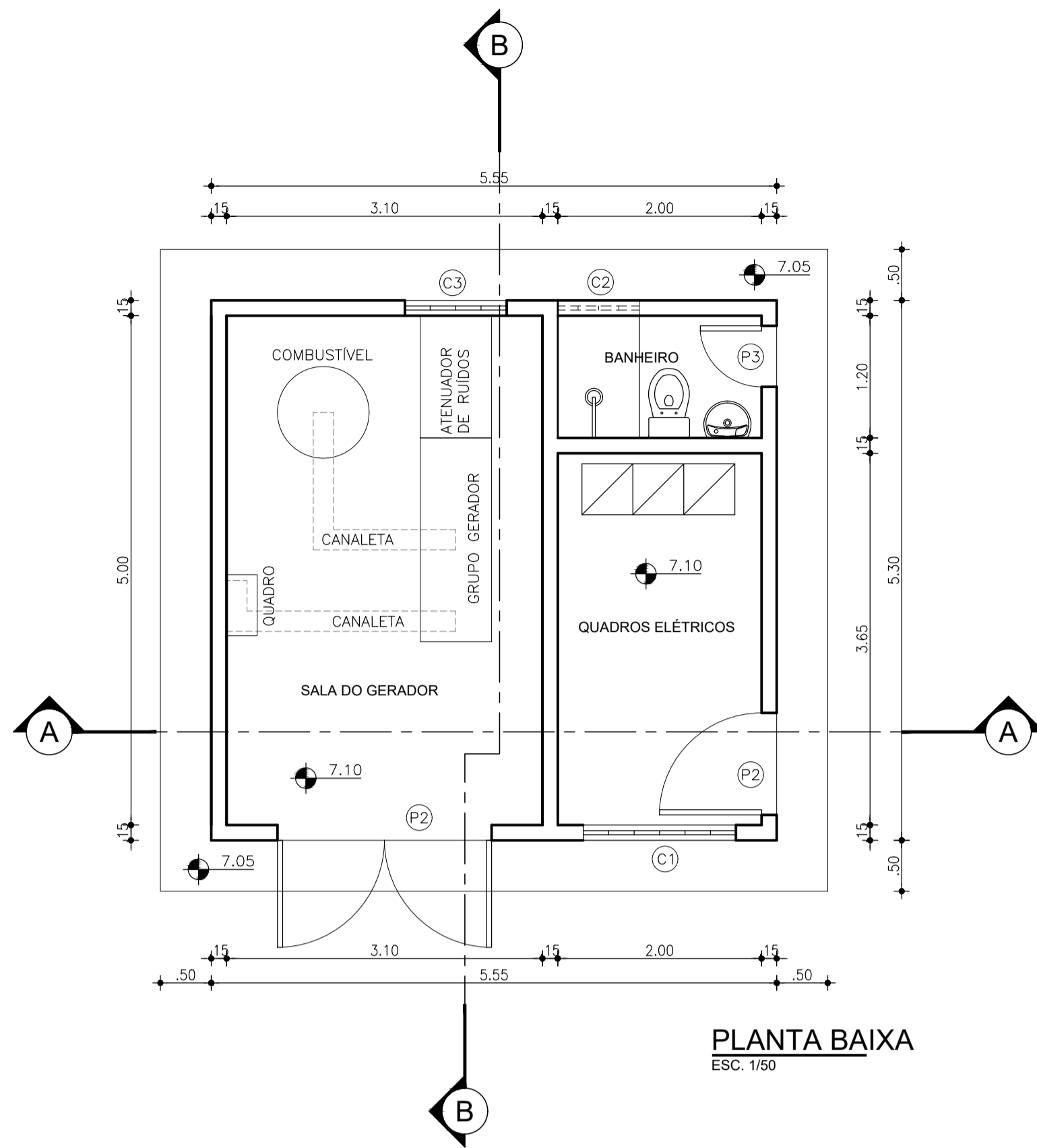
REFORMULAÇÃO DO PROJETO EXECUTIVO DO SISTEMA DE ESGOTAMENTO SANITÁRIO  
ESTAÇÃO ELEVATÓRIA DE ESGOTO - GALPÃO - PLANTAS, VISTAS E CORTE

ENR. SANZIO CORREIA GONÇALVES  
CREA 13.845/D-CE

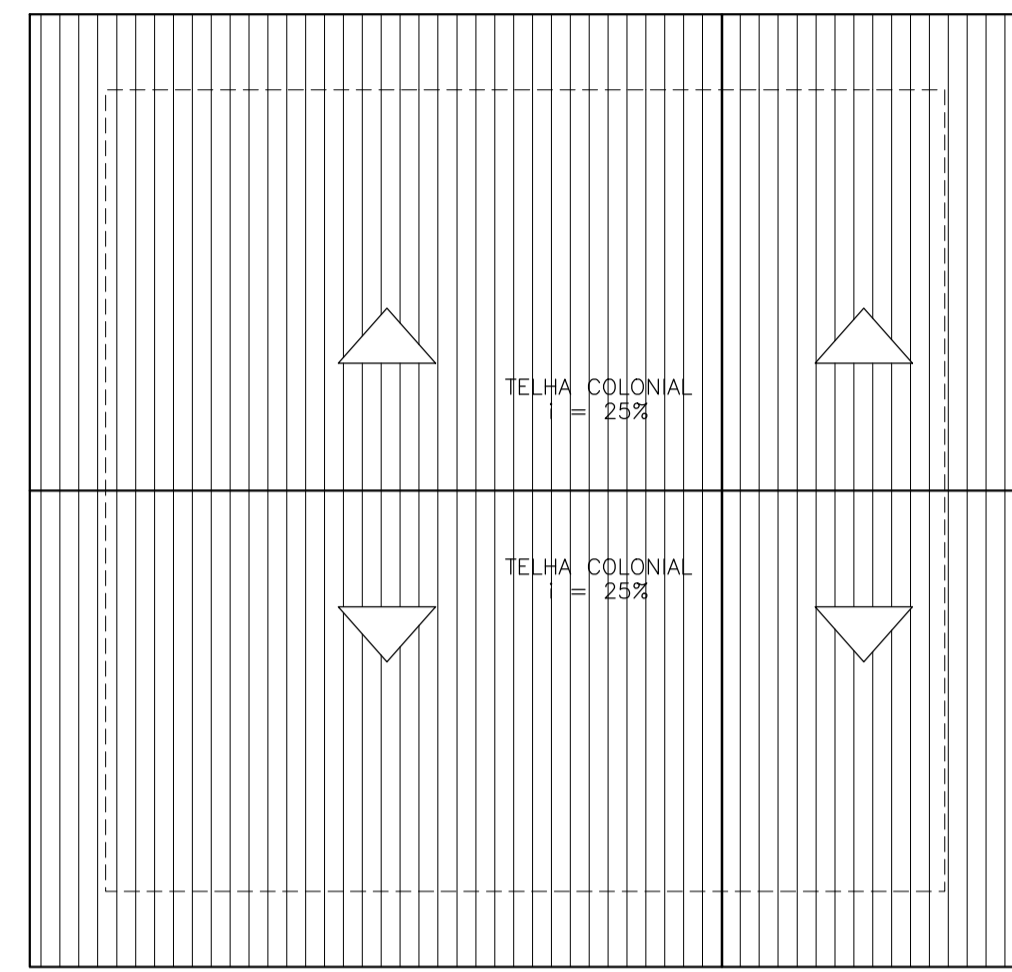
ENR. ALESSANDRO DE A. BEZERRA  
CREA-CE 45206

PROFESSOR: SANZIO  
PROFESSOR: SANZIO  
GERENTE: SANZIO  
ENR. SANZIO

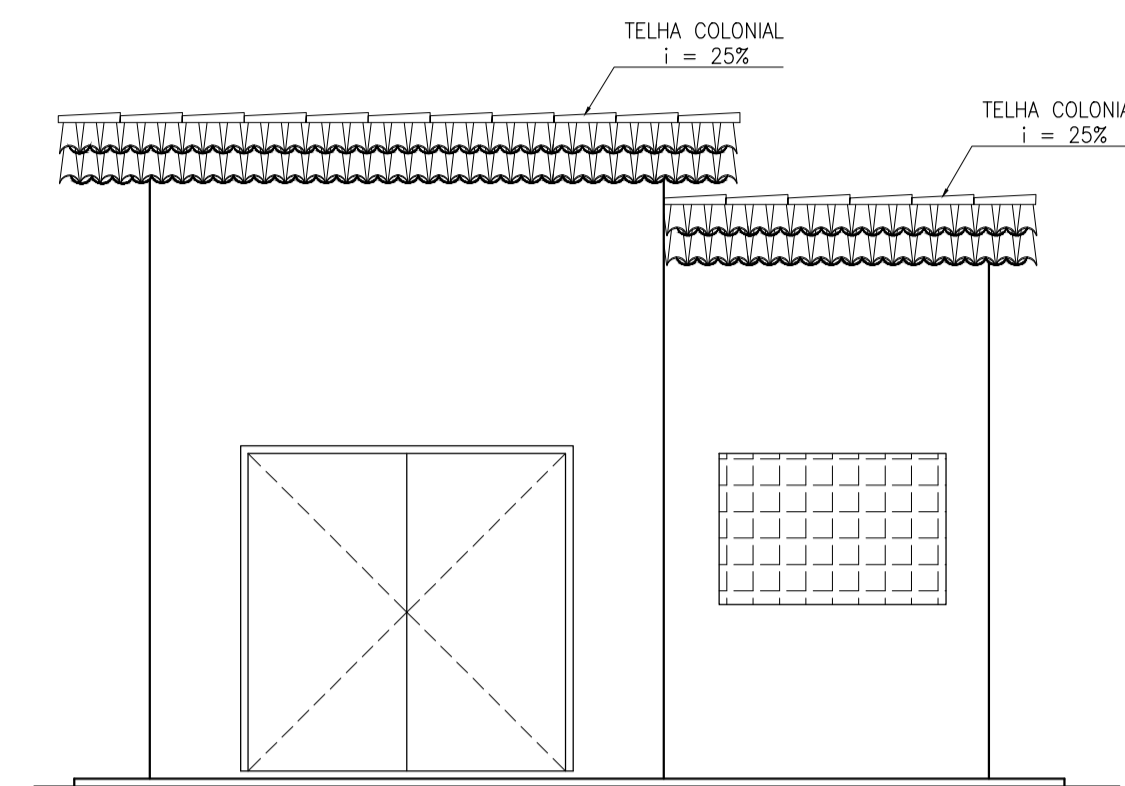
PROJETO: SE-POU-SES-EEL-ARG-01  
DATA: JULHO/2011  
ESCALA: 1/75



PLANTA BAIXA  
ESC. 1/50



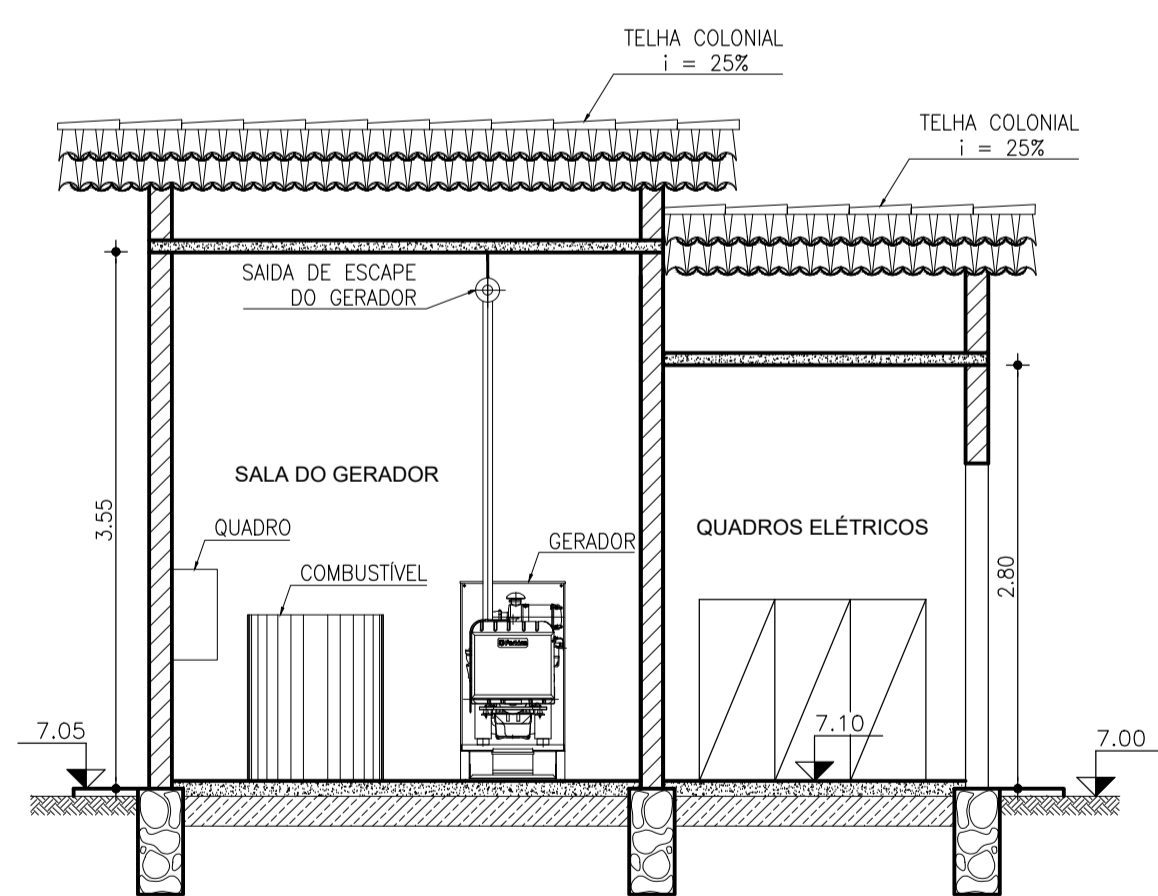
PLANTA DE COBERTA  
ESC. 1/50



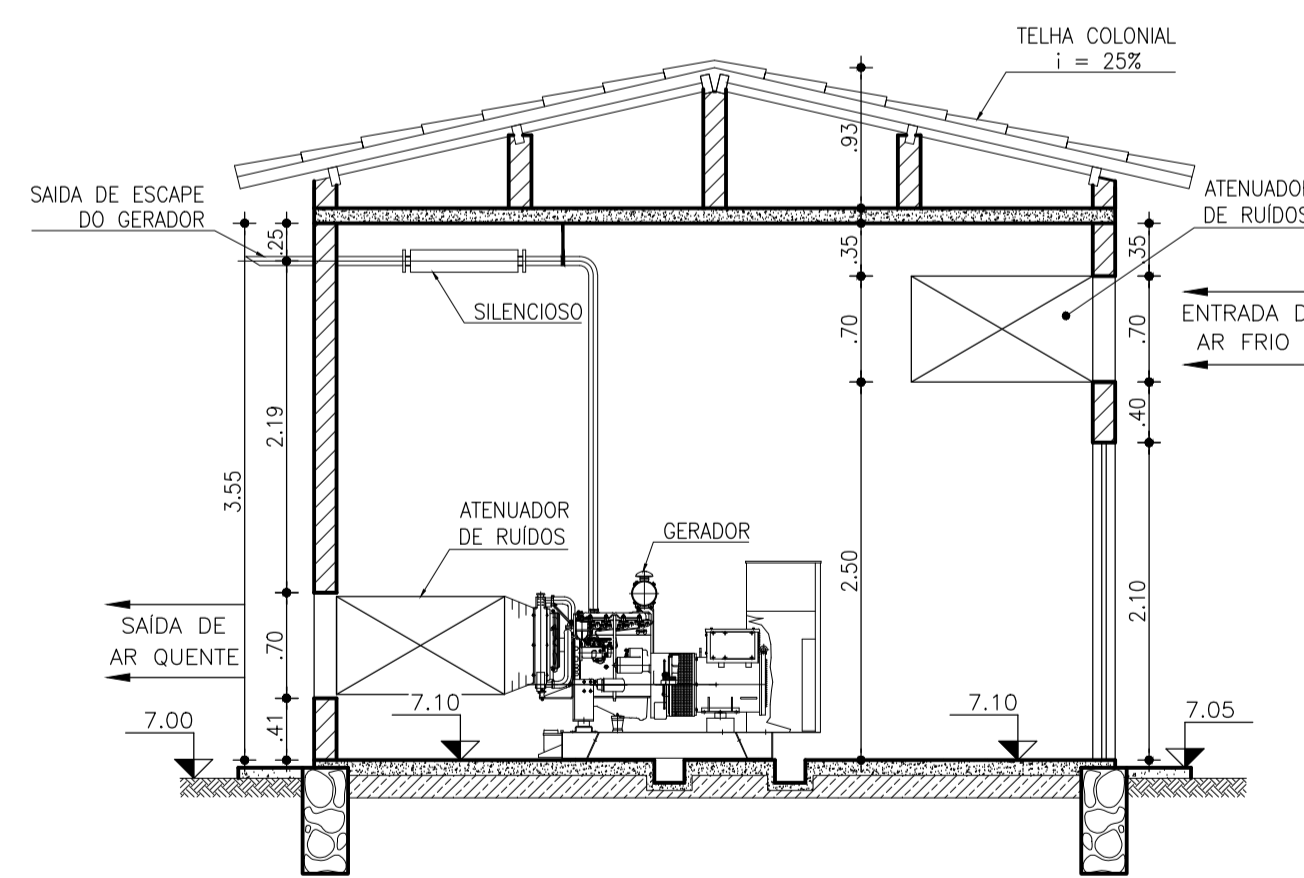
ELEVACÃO FRONTAL  
ESC. 1/50

QUADRO DE ESQUADRIAS

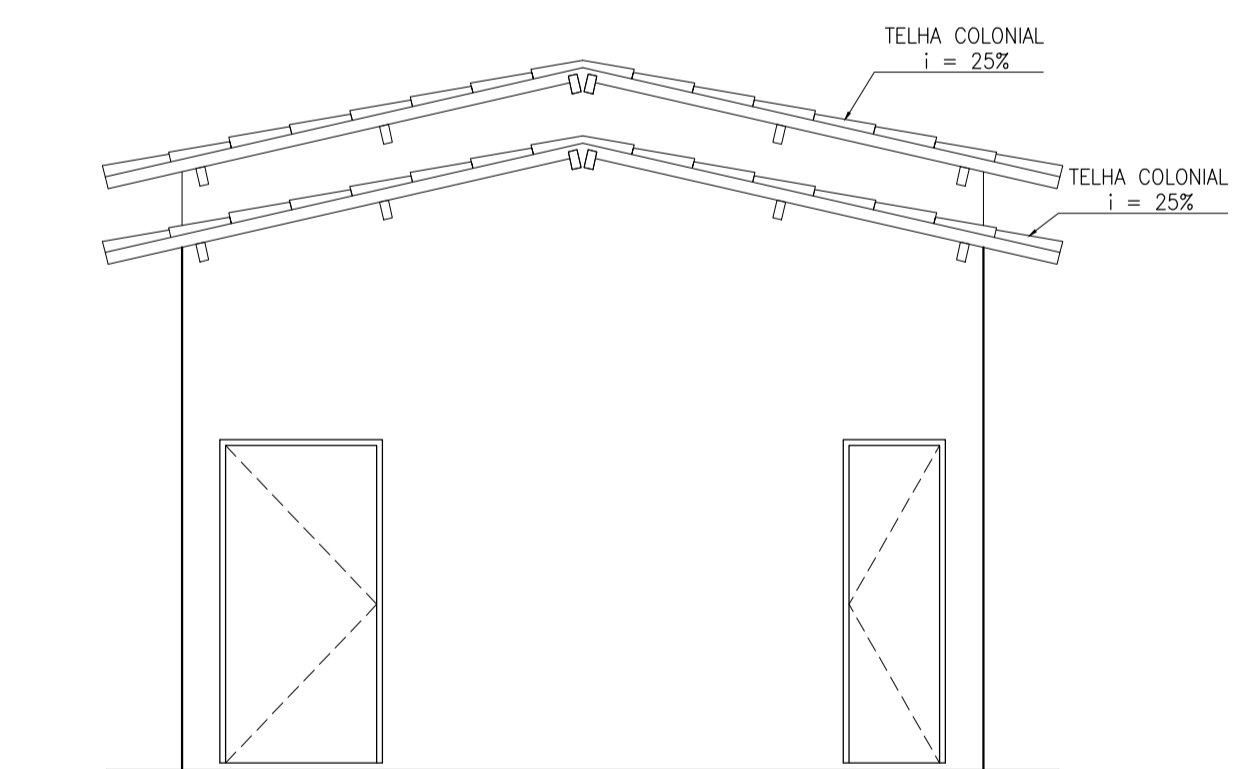
TIPO	DESCRIÇÃO	DIMENSÕES (m x m)	QUANT.
P1	PORTA DE ABRIR, DUAS FOLHAS, ALUMÍNIO	2,10x2,10	01
P2	PORTA DE ABRIR, ALUMÍNIO	1,00x2,10	01
P3	PORTA DE ABRIR, ALUMÍNIO	0,60x2,10	01
C1	COBOGÓ DE CIMENTO TIPO ANTI-CHUVA	1,50x1,00	01
C2	COBOGÓ DE CIMENTO TIPO ANTI-CHUVA	1,00x0,70	01
C3	COBOGÓ DE CIMENTO TIPO ANTI-CHUVA	0,80x0,40	01



CORTE A-A  
ESC. 1/50



CORTE B-B  
ESC. 1/50



ELEVACÃO LATERAL  
ESC. 1/50

ARTICULAÇÃO

LEGENDA

NOTAS

REVISÕES

Nº	DATA	DESCRIÇÃO	DESENHO	VERIFICADO
05				
04				
03				
02				
01	XXXX/XXXX	XXXXX	XXXXX	XXXXX



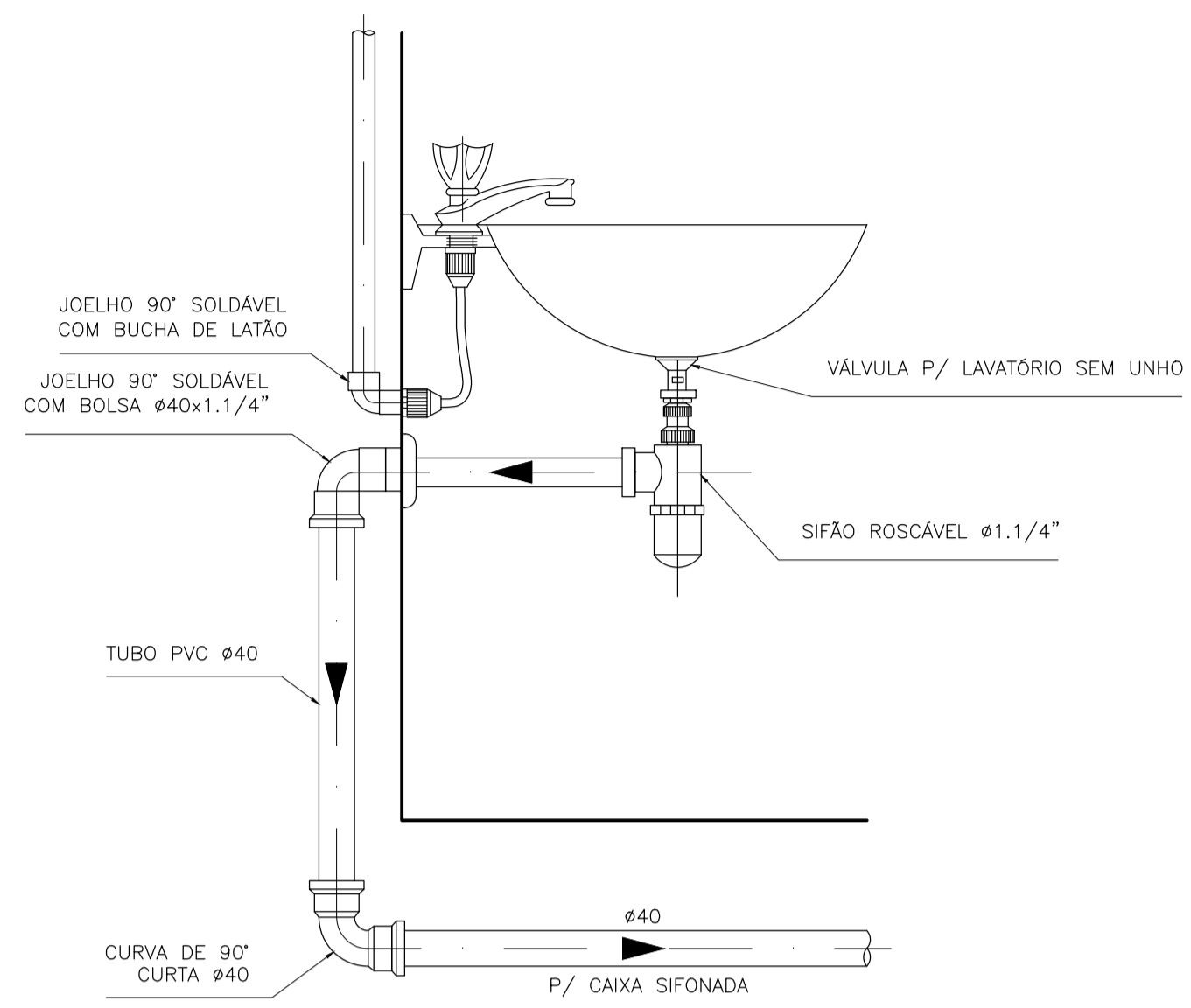
GOVERNO DO ESTADO DO CEARÁ  
SECRETARIA DE TURISMO - SETUR

CONSULTORIA PARA SUPERVISÃO DAS OBRAS DO PROGRAMA NACIONAL DE DESENVOLVIMENTO DO TURISMO - PRODETUR NACIONAL NO ESTADO DO CEARÁ  
AMPLIAÇÃO E IMPLANTAÇÃO DO SISTEMA DE SANEAMENTO BÁSICO DO PORTO DAS DUNAS  
ESTÁÇÃO ELEVATÓRIA DE ESGOTO - CASA DO GERADOR - PLANTAS, CORTES E VISTAS

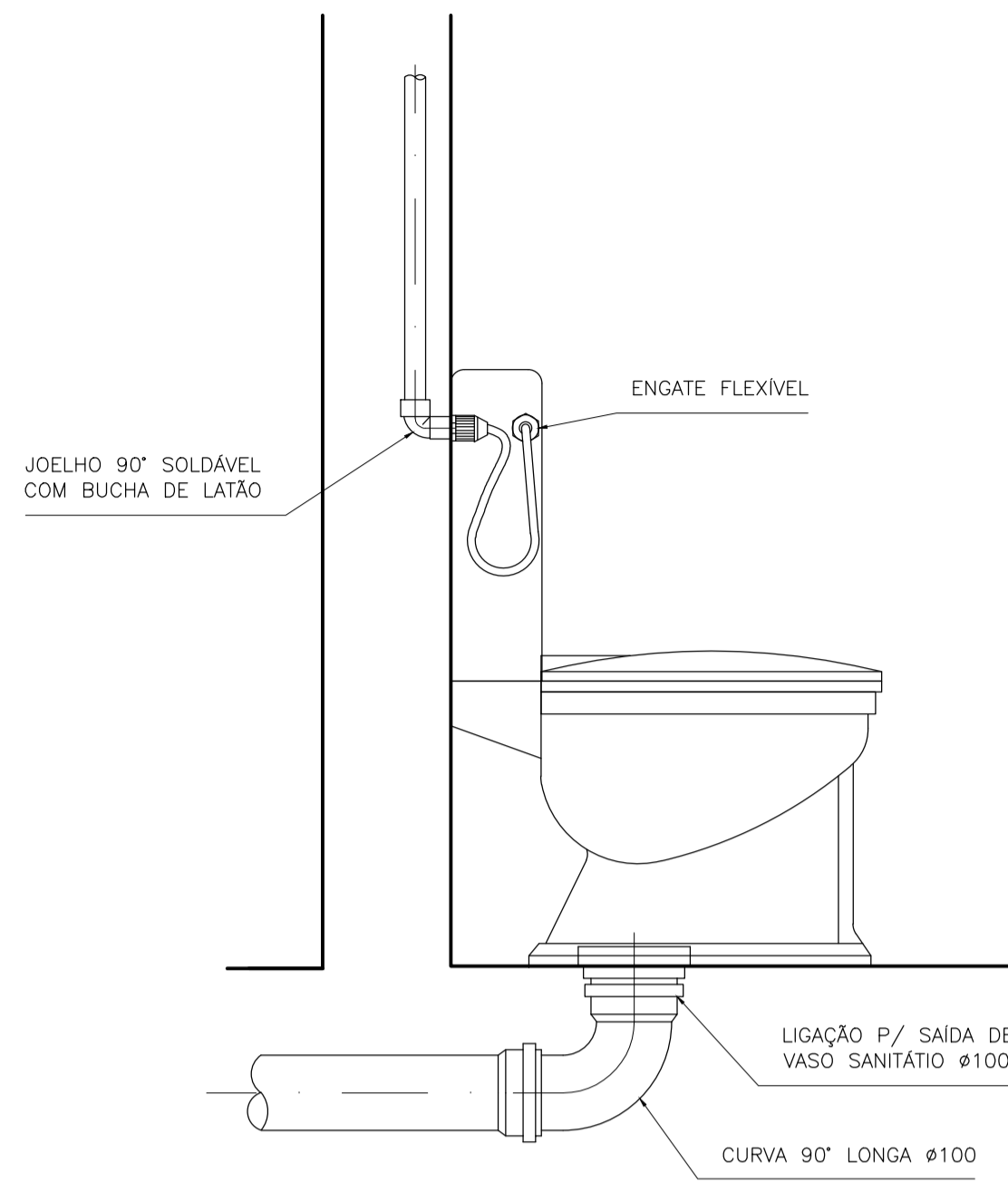
CLIENTE: REFORMULAÇÃO DO PROJETO EXECUTIVO DO SISTEMA DE ESGOTAMENTO SANITÁRIO

PROJETO: 37-POU-SES-EEE-ARG-02  
DATA: JULHO/2011

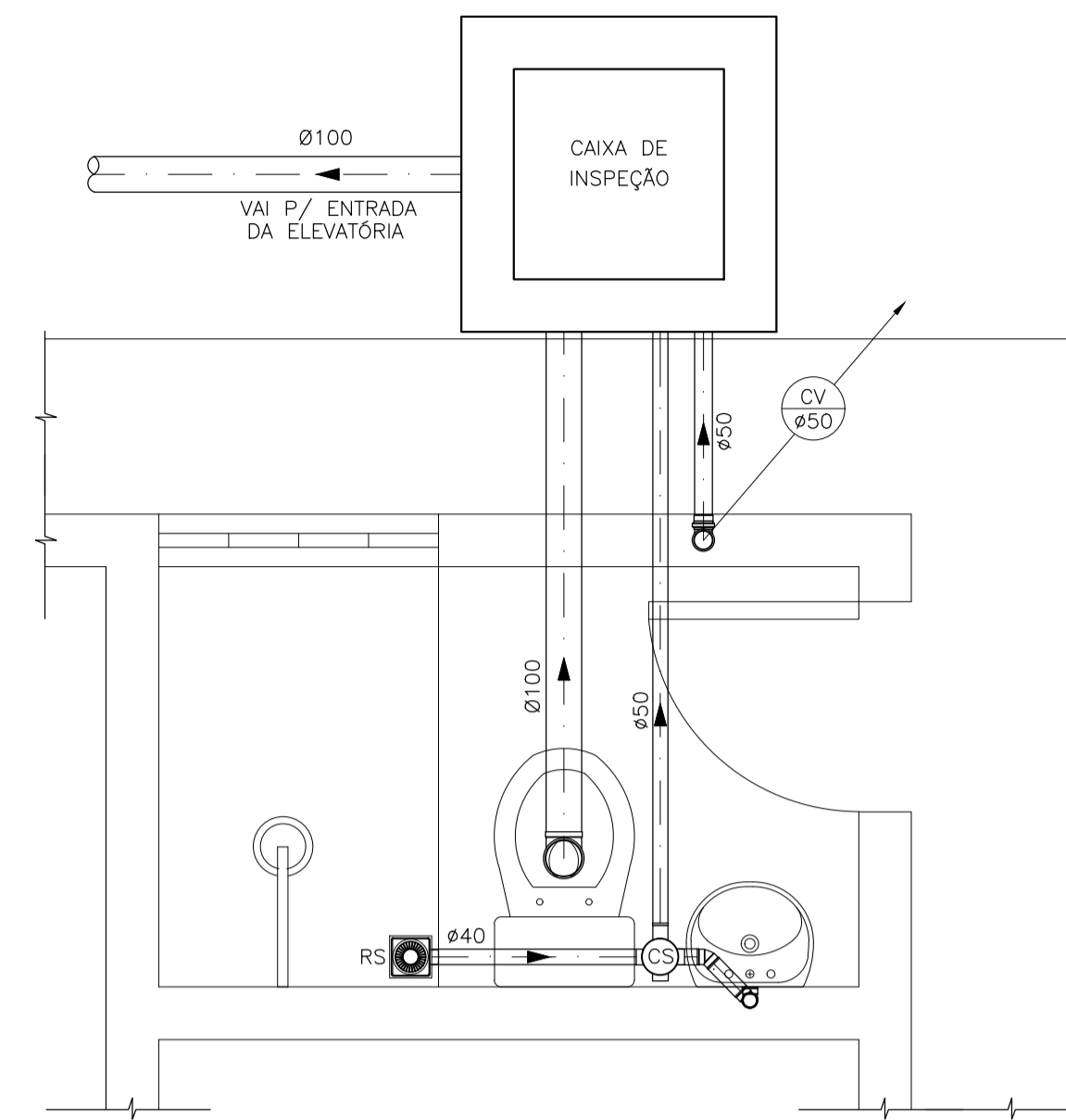
PROFESSOR: PEDRO HENRIQUE  
PROFESSOR: SANZIO  
GERENTE: SANZIO  
ESCALA: 1/50



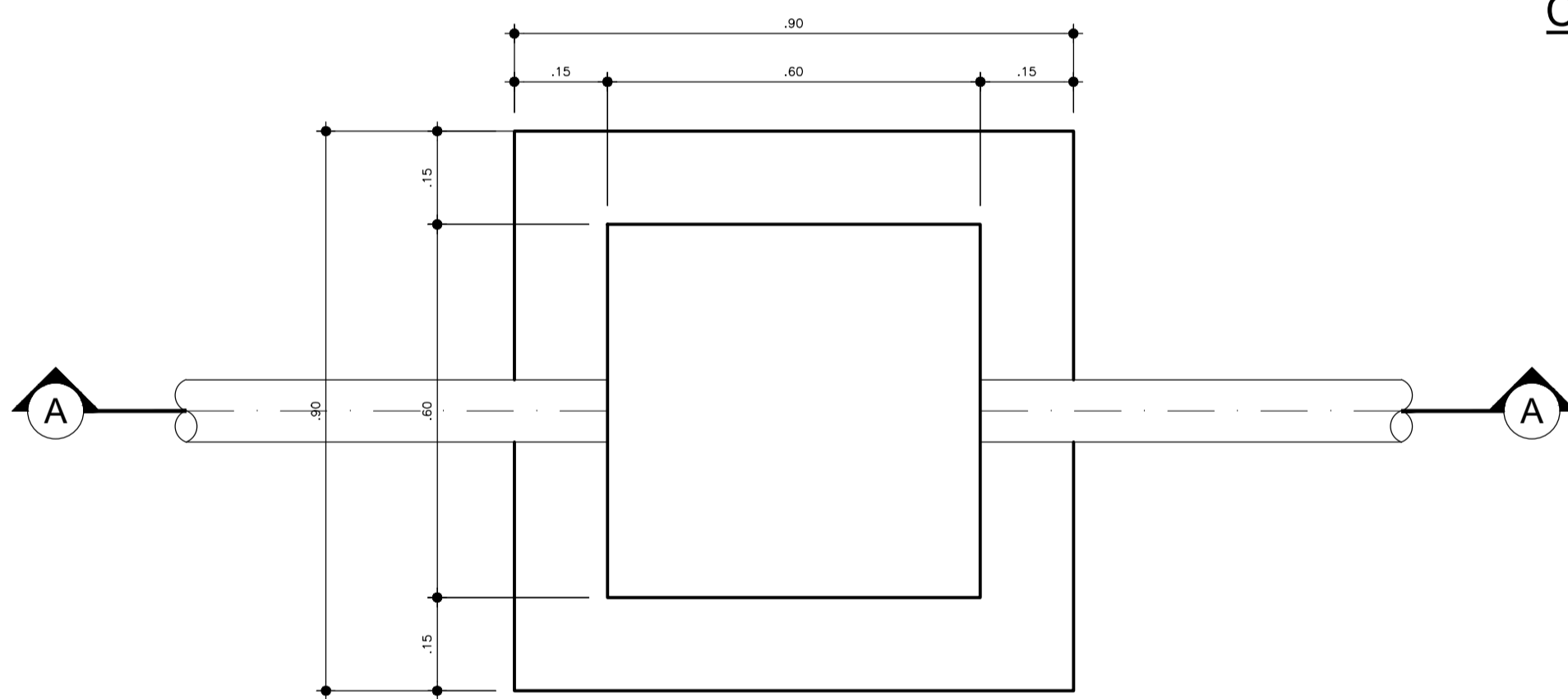
**LAVATÓRIO - DETALHE**  
SEM ESCALA



**VASO SANITÁRIO - DETALHE**  
SEM ESCALA

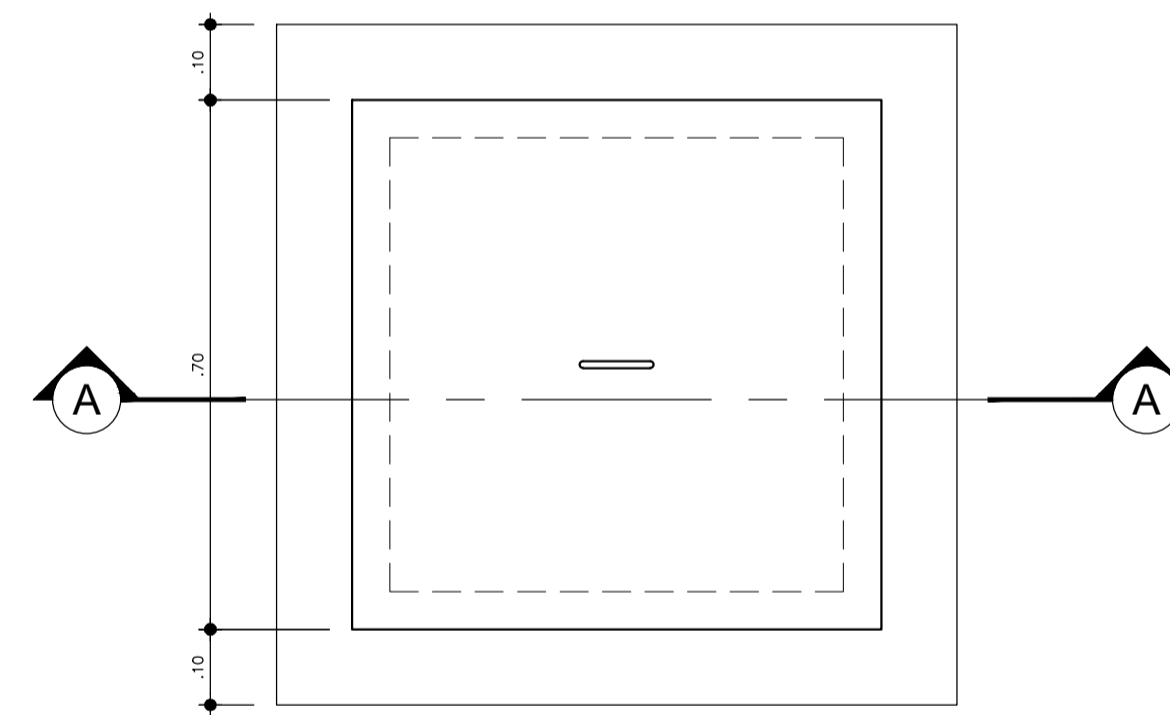


**PLANTA BAIXA**  
ESC. 1/20

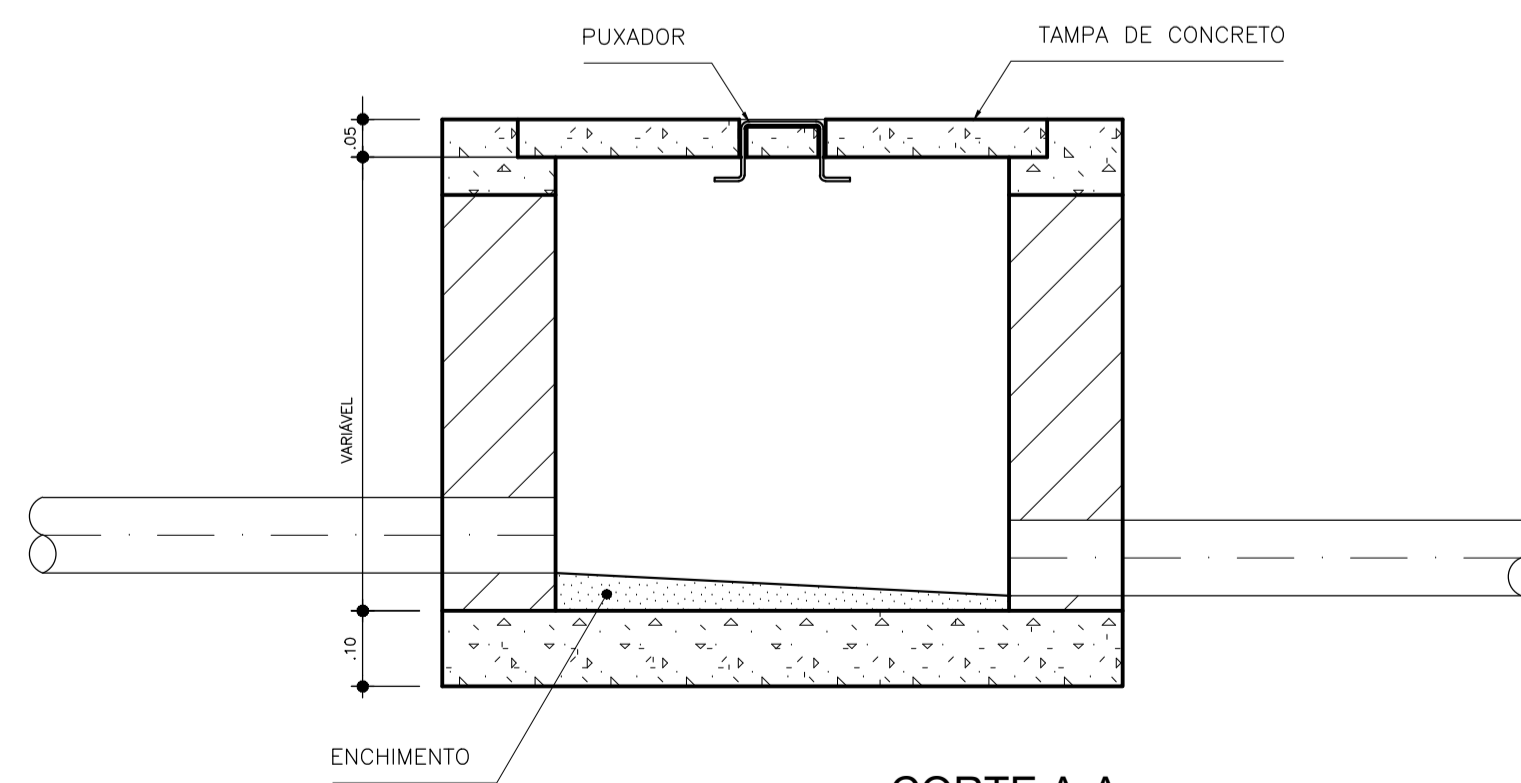


**PLANTA BAIXA**  
ESC. 1/10

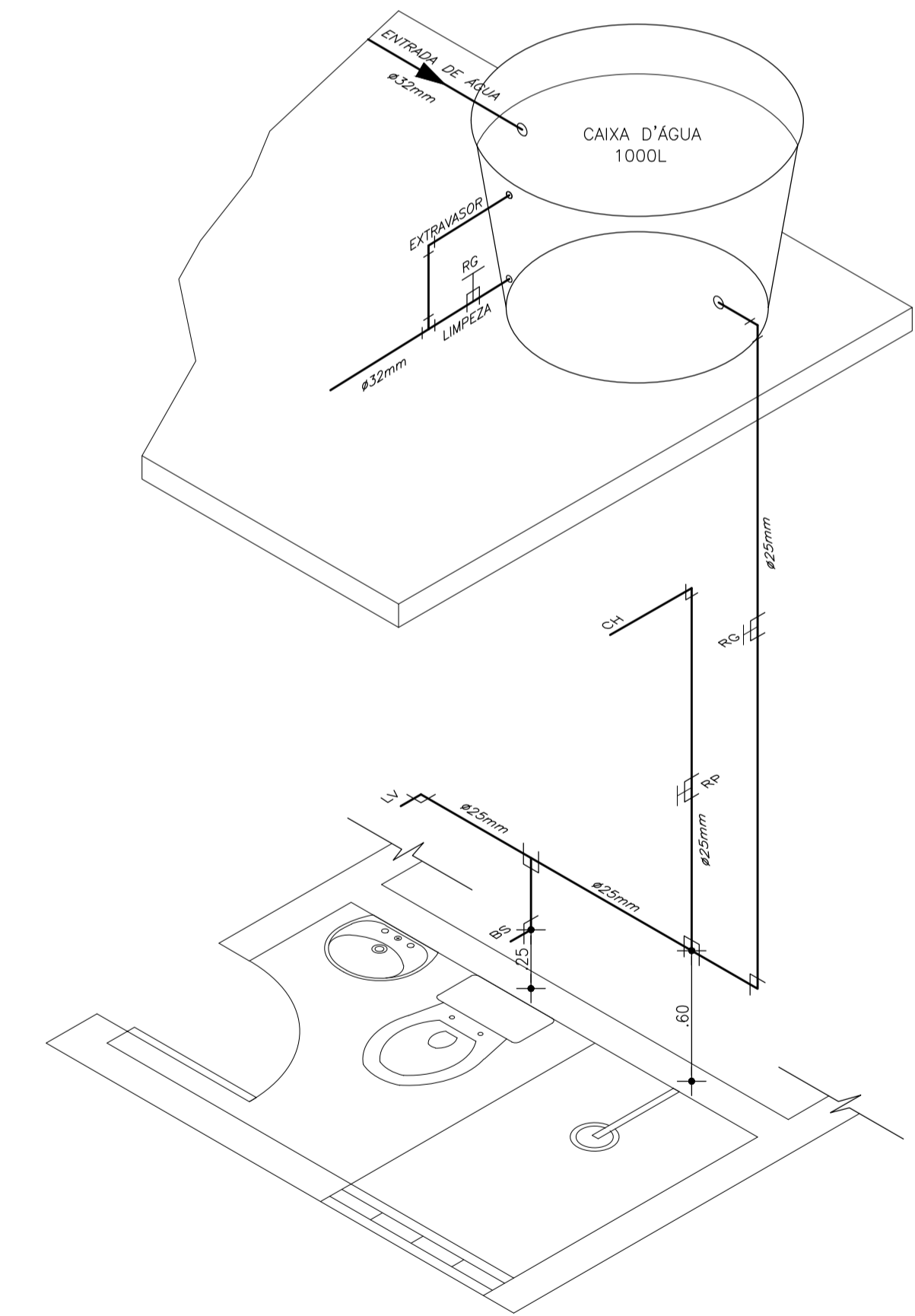
**CAIXA DE INSPEÇÃO - DETALHE**



**COBERTURA**  
ESC. 1/10



**CORTE A-A**  
ESC. 1/10



**DETALHE ISOMÉTRICO**  
ESC. 1/20

ARTICULAÇÃO

LEGENDA

NOTAS

REVISÕES

CH - CHUVEIRO  
RG - REGISTRO DE GAVETA  
RP - REGISTRO DE PRESSÃO  
BS - BACIA SANITÁRIA  
LV - LAVATÓRIO  
RS - RALO SECO  
CS - CAIXA SIFONADA

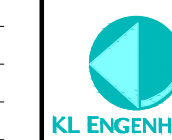
Nº	DATA	DESCRIÇÃO	DESENHO	VERIFICADO
05				
04				
03				
02				
01				



GOVERNO DO ESTADO DO CEARÁ  
SECRETARIA DE TURISMO - SETUR

CONSULTORIA PARA SUPERVISÃO DAS OBRAS DO PROGRAMA NACIONAL DE DESENVOLVIMENTO DO TURISMO - PRODETUR NACIONAL NO ESTADO DO CEARÁ  
AMPLIAÇÃO E IMPLANTAÇÃO DO SISTEMA DE SANEAMENTO BÁSICO DO PORTO DAS DUNAS

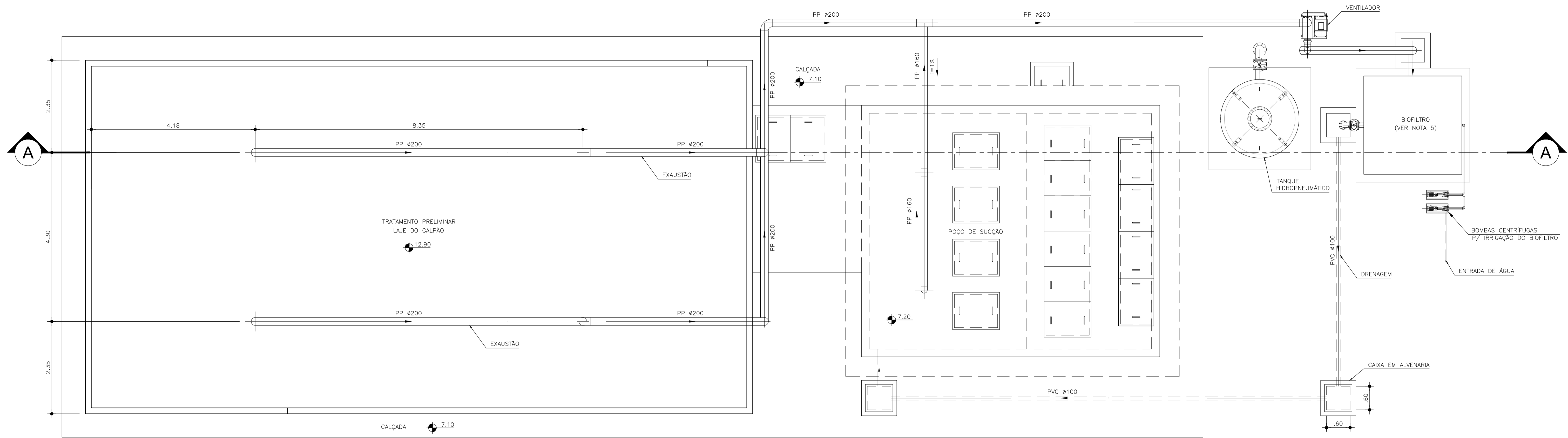
OBJETO: REFORMULAÇÃO DO PROJETO EXECUTIVO DO SISTEMA DE ESGOTAMENTO SANITÁRIO  
ESTAÇÃO ELEVATÓRIA DE ESGOTO - CASA DO GERADOR - INSTALAÇÕES HIDROSSANITÁRIAS



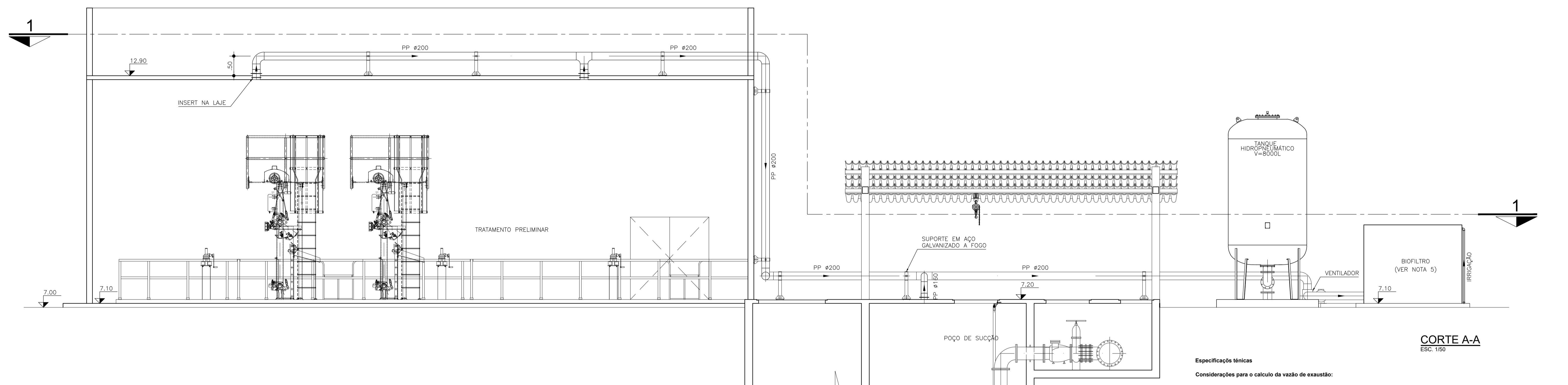
ENR: SANZIO CORREIA GONÇALVES  
CREA 13.846/D-CE  
PROFESSOR: PEDRO HENRIQUE

ENR: ALESSANDRO DE A. BEZERRA  
CREA-CE 45206  
PROFESSOR: SANZIO

PROJETO: SE-POU-SES-EEE-HIS-01  
DATA: JULHO/2011  
ESCALA: INDICADA



**PLANTA NÍVEL 1-1**  
ESC. 1/50



**CORTE A-A**  
ESC. 1/50

**Especificações técnicas**

**Considerações para o cálculo da vazão de exaustão:**

**Taxa de renovação do ar:**  
Troca de Ar 10 vezes/h (ambiente visível pelos operadores);

**Pressão diferencial:**  
Pressão diferencial mínima 2,5 mm.c.a dentro do ambiente;  
Concentração dos gases:  
Concentração dos gases: devido à mistura do O<sub>2</sub> (originado do ar atmosférico introduzido na cobertura) com CH<sub>4</sub> e H<sub>2</sub>S, as vazões devem garantir que não sejam formadas misturas dentro dos limites inferior e superior de inflamabilidade ou explosividade: 5%v/v a 15%v/v, para o CH<sub>4</sub>; 4%v/v a 44%v/v para o H<sub>2</sub>S;

**Dutos de transporte:**  
Devem de ser inclinados para facilitar a drenagem da umidade condensada nos pontos baixos da rede de exaustão;  
Instalar dispositivos de drenagem nos pontos baixos;

**Ventilador / exaustor:**  
Arranjo pode ser a montante ou a jusante da unidade de tratamento dos gases;  
São utilizados ventiladores centrífugos com rotor de pás inclinadas para frente, radiais ou inclinadas para trás;  
Devem ser confeccionados em material resistente à corrosão por solução de ácido sulfúrico a 10%;  
Adotar componentes eletromecânicos próprios para áreas classificadas segundo a diretiva 1999/92/EC do parlamento e conselho europeu, com certificação ATEX (Equipamentos Elétricos para Atmosferas Explosivas) segundo a diretiva 1994/9/EC do parlamento e conselho europeu;

**LEGENDA**

**NOTAS**

- 1- MEDIDAS, DIMENSÕES E COTAS EM METRO, DIÂMETROS EM MILÍMETRO, SALVO INDICAÇÃO CONTRÁRIA.
- 2- O TRATAMENTO PRELIMINAR DEVERÁ SER ENCLAUSURADO EM UMA ESTRUTURA FECHADA.
- 3- AS TUBULAÇÕES AÉREAS SERÃO FIXADAS EM SUPORTES DE AÇO GALVANIZADO A FOGO, COM PINTURA EPOXI (03 DEMAGS).
- 4- OS DIÂMETROS DAS TUBULAÇÕES DE EXAUSTÃO DEVERÃO SER CONFIRMADOS PELO FORNECEDOR DO SISTEMA DE TRATAMENTO DE ODORES.
- 5- DETALHAMENTO E ESPECIFICAÇÕES DO VENTILADOR, DO BIOFILTRO E DAS BOMBAS PARA IRRIGAÇÃO A CARGO DO FORNECEDOR.

**REVISÕES**

Nº	DATA	DESCRIÇÃO	DESENHO	VERIFICADO
05				
04				
03	17/12/2021	ALTERAÇÃO DAS ESPECIFICAÇÕES PARA O TRATAMENTO DE ODORES	KAIQ	JULIAN
02	05/01/2012	ALTERAÇÃO DA LOCAÇÃO DO BIOFILTRO DEVIDO A INSERÇÃO DO TANQUE HIDROPNEUMÁTICO.	LIBBOA	SANZIO
01	07/12/2011	INDICAÇÃO DO REVESTIMENTO DOS SUPORTES DAS TUBULAÇÕES (PINTURA EPOXI).	S.C.G.	SANZIO

GOVERNO DO ESTADO DO CEARÁ  
SECRETARIA DE TURISMO - SETUR

CONSULTORIA PARA SUPERVISÃO DAS OBRAS DO PROGRAMA NACIONAL DE DESENVOLVIMENTO DO TURISMO - PRODETUR NACIONAL NO ESTADO DO CEARÁ  
AMPLIAÇÃO E IMPLANTAÇÃO DO SISTEMA DE SANEAMENTO BÁSICO DO PORTO DAS DUNAS

REFORMULAÇÃO DO PROJETO EXECUTIVO DO SISTEMA DE ESGOTAMENTO SANITÁRIO  
ESTAÇÃO ELEVATÓRIA DE ESGOTO - SISTEMA DE CONTROLE DE ODORES

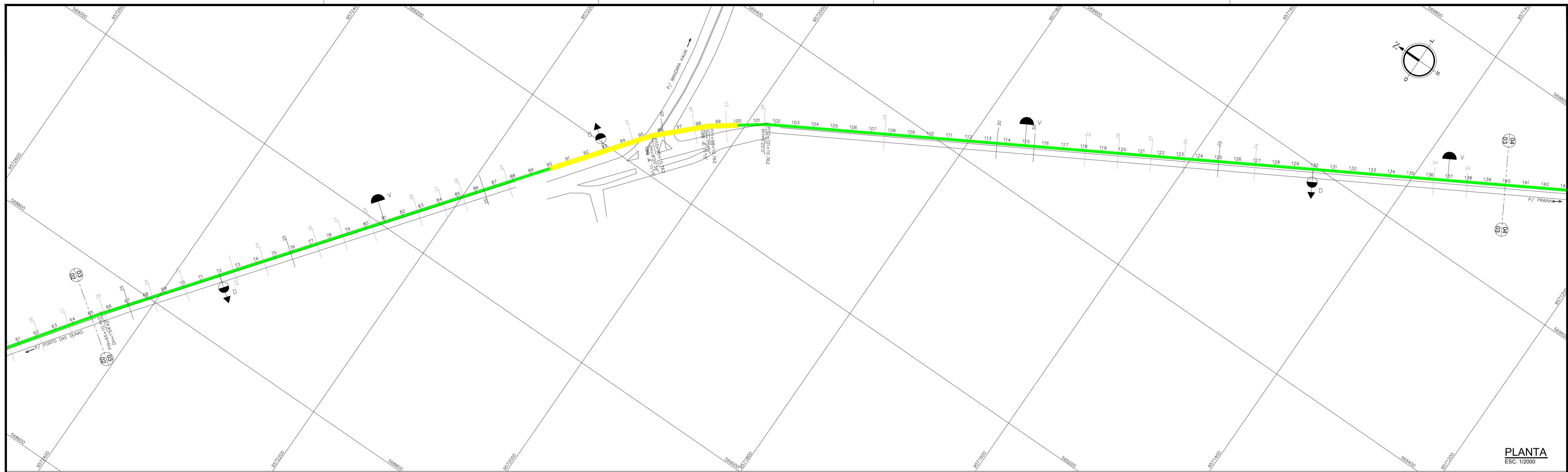
ENR. SANZIO CORRÊA GONÇALVES  
CREA 13.848/D-CE

ENR. ALESSANDRO DE A. BEZERRA  
CREA-CE 45206

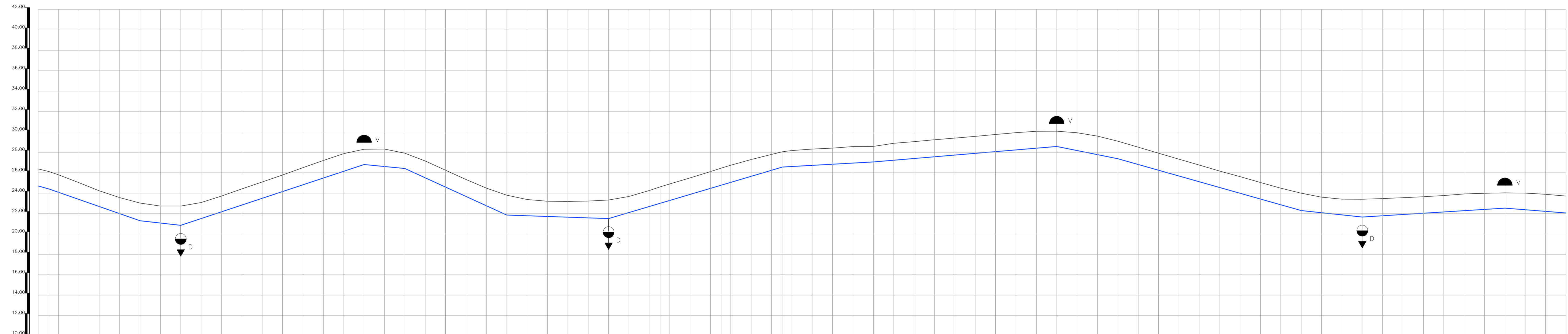
PROF. ENR. SANZIO  
PROF. ENR. ALESSANDRO DE A. BEZERRA  
PROF. ENR. ALESSANDRO DE A. BEZERRA  
PROF. ENR. ALESSANDRO DE A. BEZERRA

PROJ. 00-POU-SES-EEE-000-01-01  
01/01  
JANEIRO/2012

ESCALA: 1/50

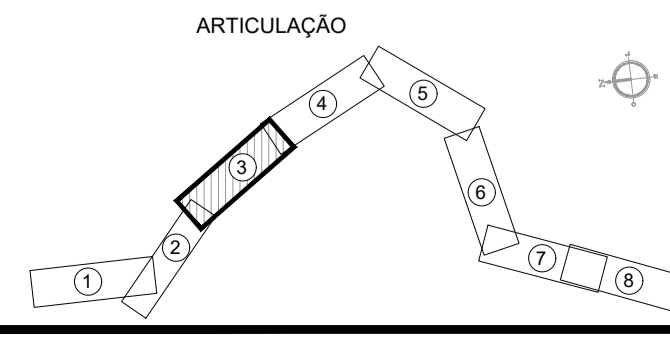


PLANTA  
ESC. 1:2000



ESTACA	1.666	24.705	26.371	45
COTA DO TERRENO (m)	24.451	26.018	25.297	25
COTA DO PROJETO (m)	24.451	25.297	25.031	27
PROFUNDIDADE (m)	1.666	0.713	0.264	0
DISTÂNCIA ACUMULADA (m)	0.000	1.666	3.332	49.933
COMPRIMENTO (m)	89.238	40.00	180.00	60.00
DECLIVIDADE (m/m)	-0.0348	-0.0113	0.0331	-0.0098
MATERIAL				
DIÂMETRO (mm)				

PERFIL LONGITUDINAL  
ESC. H.: 1:2000  
V.: 1:200



**LEGENDA**

- EMISSÁRIO A EXECUTAR
- EMISSÁRIO EXECUTADO
- EMISSÁRIO DE RECALQUE
- EMISSÁRIO GRAVITÁRIO
- ESTACIA ELEVATORIA
- TERRENO NATURAL
- EMISSÁRIO - GERATRIZ INFERIOR
- REGISTRO DE DESCARGA
- VENTOSA

**NOTAS**

**REVISÕES**

Nº	DATA	DESCRIÇÃO	DESENHO	VERIFICADO
05	DEZ2021	PLANTA ILUMINADA - EMISSÁRIO A EXECUTAR	JULIAN	JULIAN
04	JULHO2013	PLANTA ILUMINADA EMISSÁRIO EXECUTADO	KAO	ERNANDES
03	08/03/2012	ALTERAÇÃO DO CAMINHAMENTO, DO MATERIAL E DO DIÂMETRO EM ALGUNS TRECHOS.	LIBBOA	SANZIO
02	05/01/2012	ALTERAÇÃO DO MATERIAL DA TUBULAÇÃO PARA PVC DEFIFs.	LIBBOA	SANZIO
01	07/12/2011	AUMENTO DO RECORRIMENTO MÍNIMO DA TUBULAÇÃO PARA 1,00 m.	LIBBOA	SANZIO

GOVERNO DO ESTADO DO CEARÁ  
SECRETARIA DE TURISMO - SETUR

CONSULTORIA PARA SUPERVISÃO DAS OBRAS DO PROGRAMA NACIONAL DE DESENVOLVIMENTO DO TURISMO - PRODETUR NACIONAL, NO ESTADO DO CEARÁ  
AMPLIAÇÃO E IMPLANTAÇÃO DO SISTEMA DE SANEAMENTO BÁSICO DO PORTO DAS DUNAS

REFORMULAÇÃO DO PROJETO EXECUTIVO DO SISTEMA DE ESGOTAMENTO SANITÁRIO  
EMISSÁRIO GRAVITÁRIO - PLANTA E PERFIL 03/08

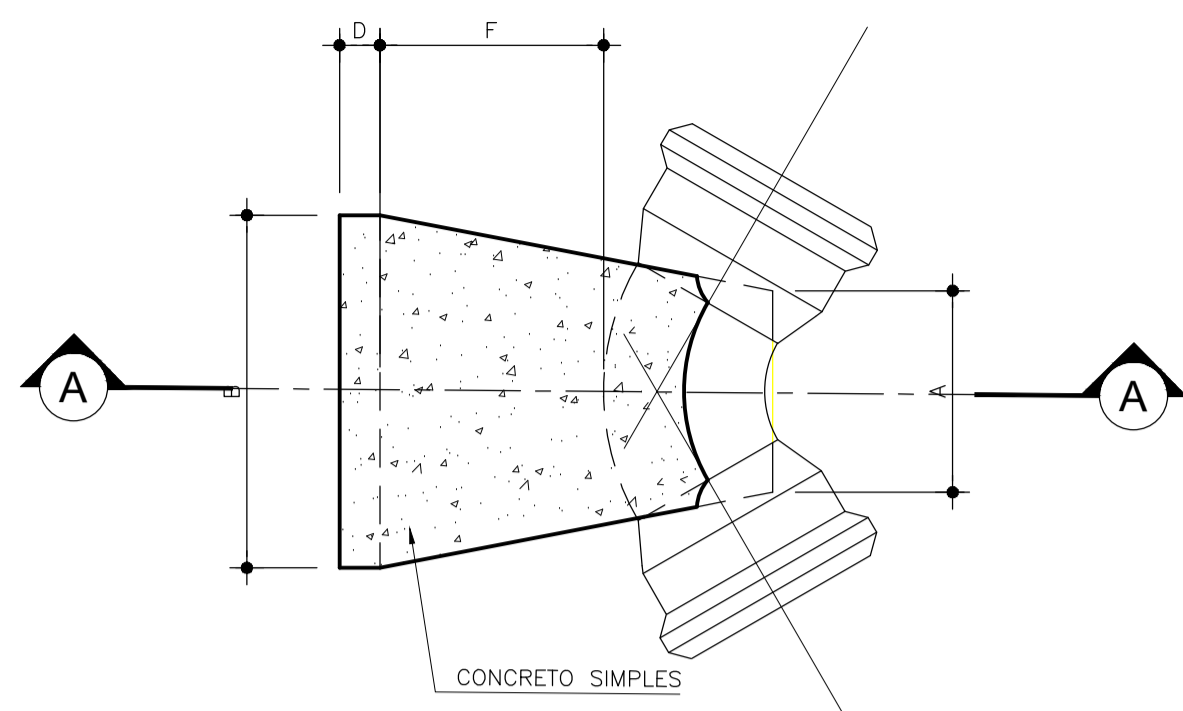
ING. SANZIO CORREIA GONÇALVES  
CEEA 43208-CE

ING. ALESSANDRO DE A. BEZERRA  
CEEA 43208-CE

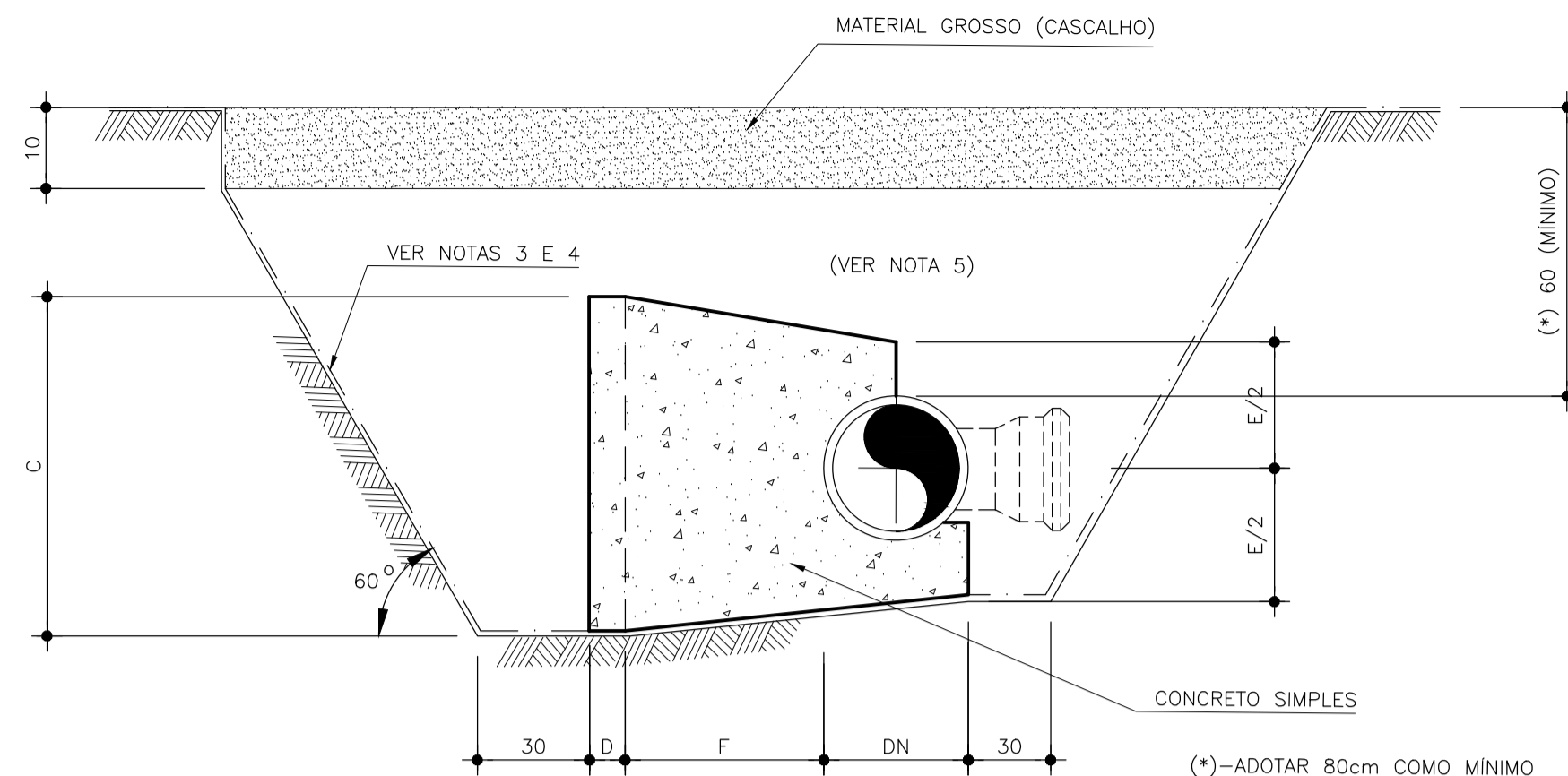
PROJETO: 40-POU-SES-EMR-PP-01-01  
REV: 05  
MARÇO/2012

ELABORADO: LIBBOA  
PROFUNDIZADO: SANZIO  
GERENTE: SANZIO  
INDICADA: SANZIO

**BLOCOS (TIPO B)**



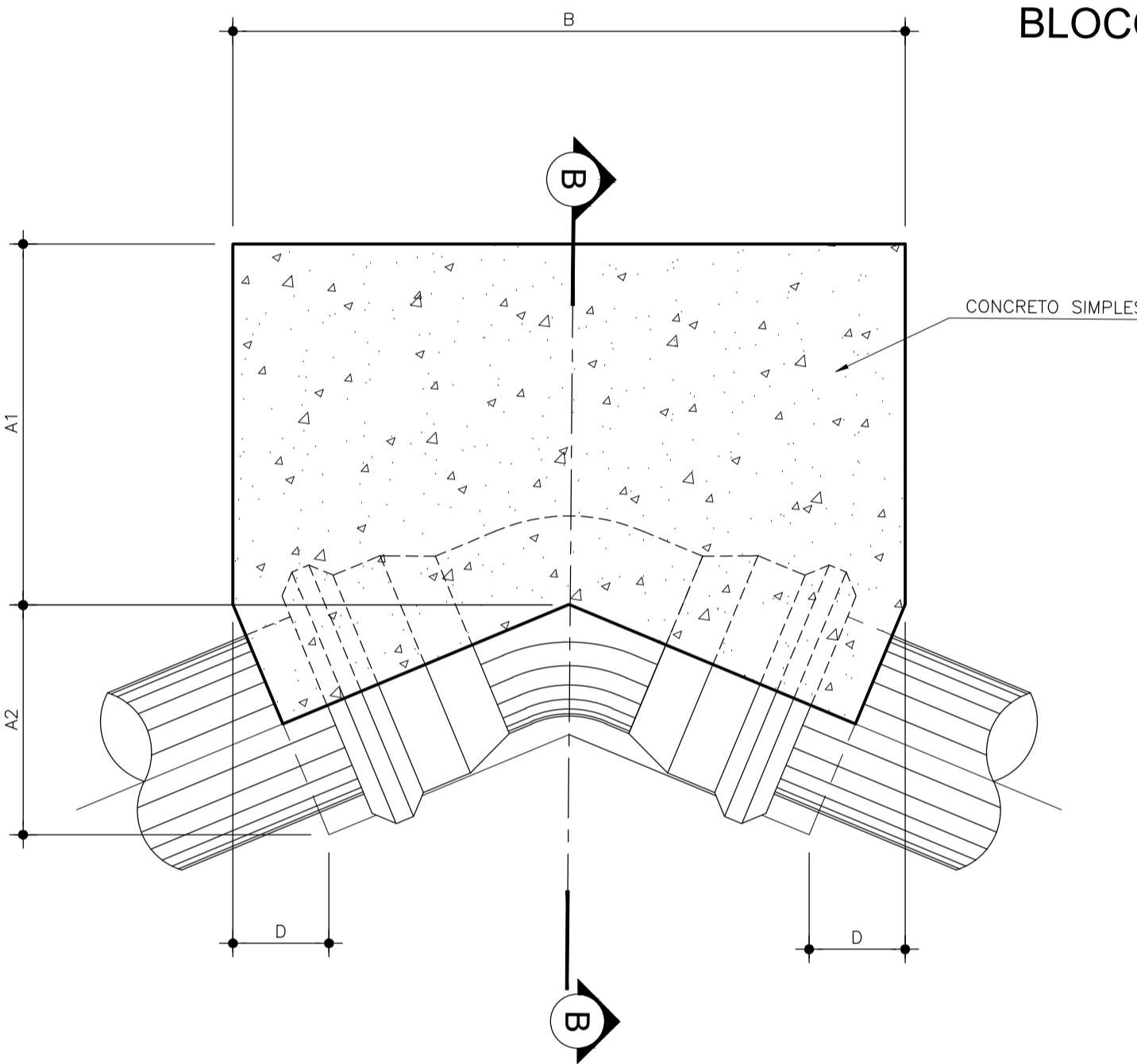
PLANTA SEM ESCALA



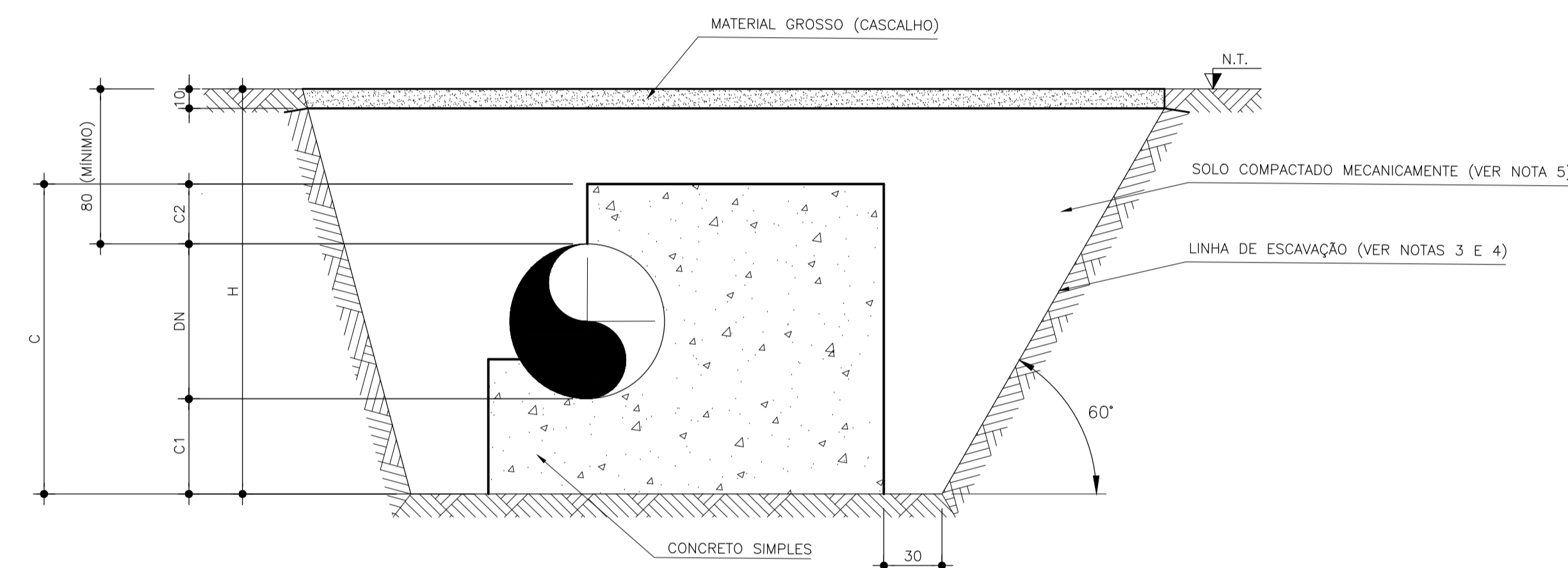
CORTE A-A SEM ESCALA

(\*)-ADOTAR 80cm COMO MÍNIMO QUANDO DA UTILIZAÇÃO DO BLOCO B50-07 EM C11'15' COM PRESSÃO ATÉ 200 m.co. (VER QUADRO)

**BLOCOS (TIPO BE)**

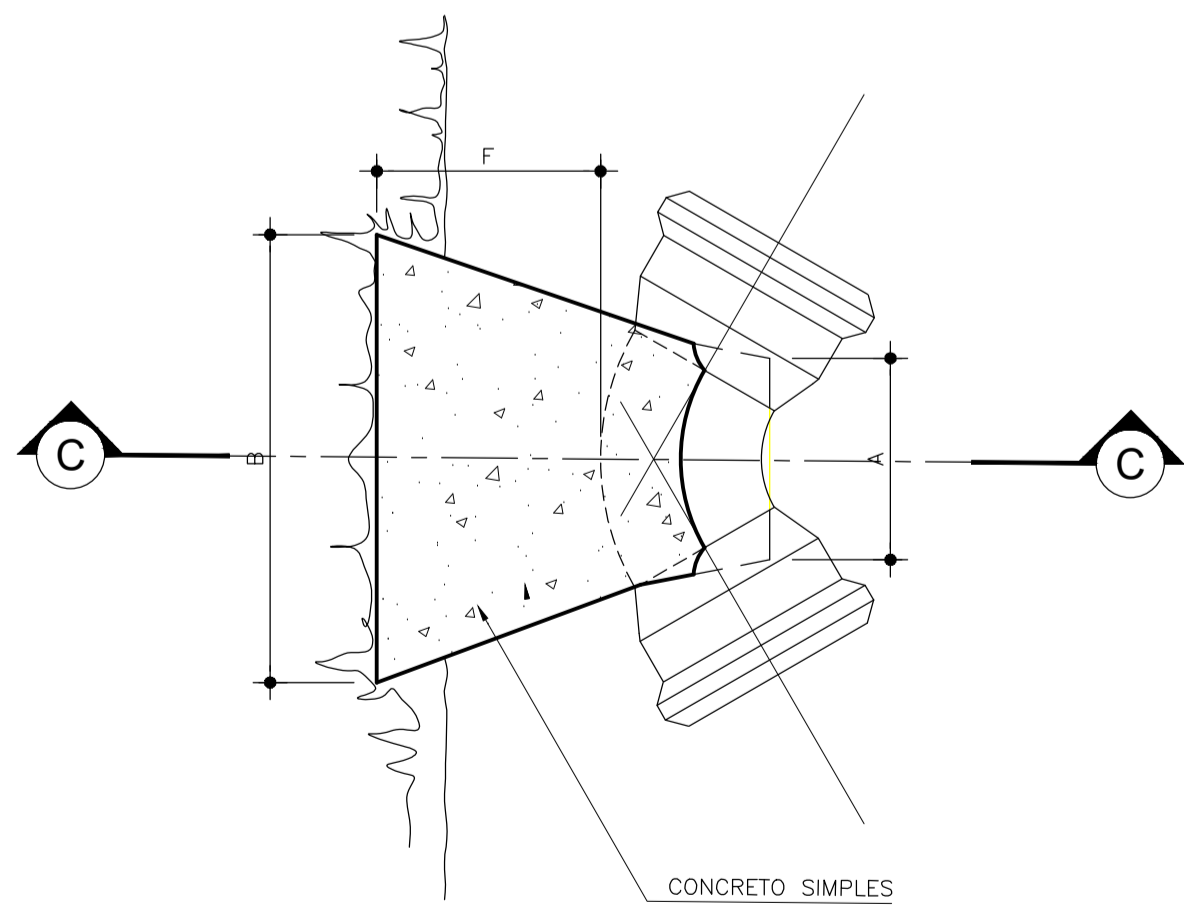


PLANTA SEM ESCALA

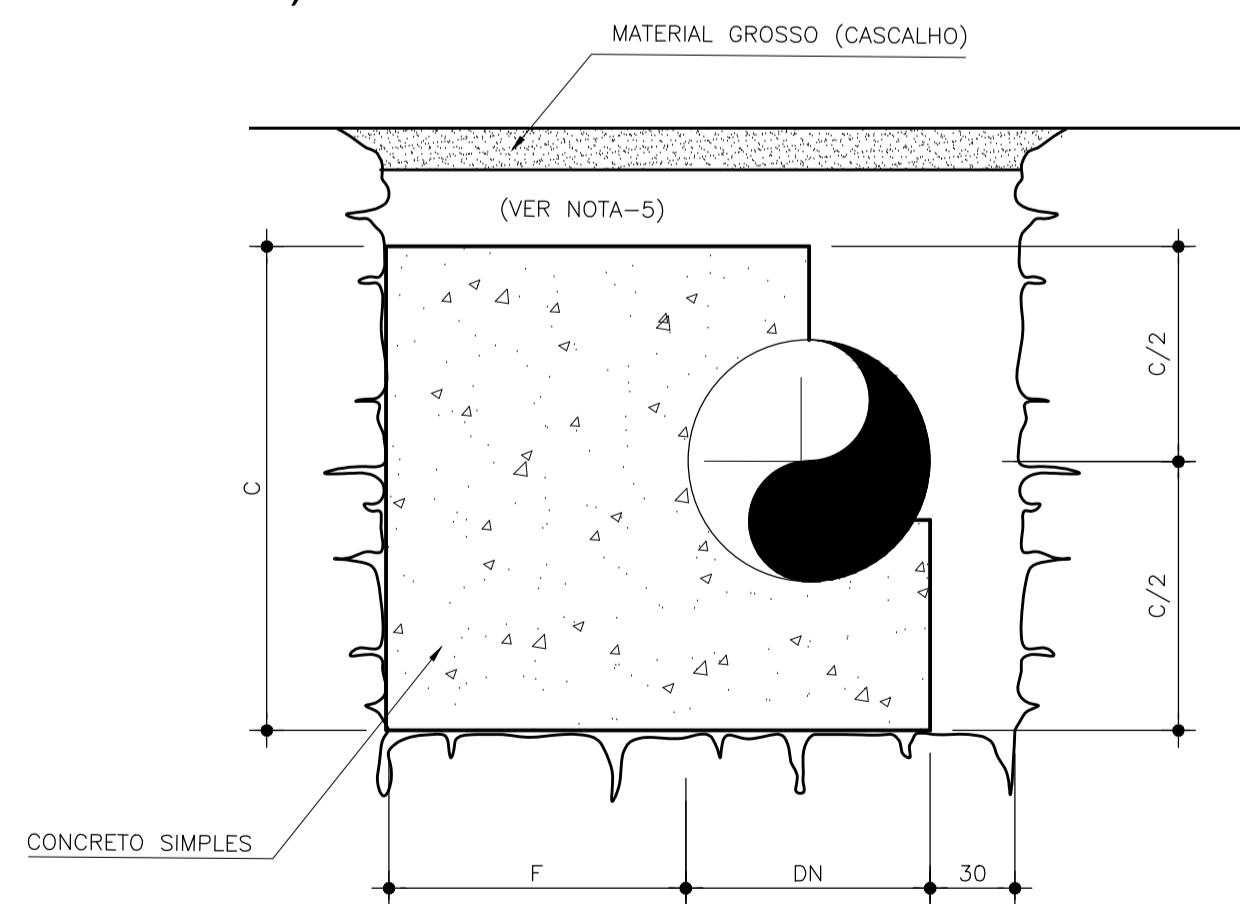


CORTE B-B SEM ESCALA

**BLOCOS (TIPO BRS E BSC)**



PLANTA SEM ESCALA



CORTE C-C SEM ESCALA

SOLOS DAS VALAS		DEFINIÇÃO DOS BLOCOS DE ANCORAGEM				
DN (mm)	PEÇA	PRESSÃO DE SERVIÇO ATÉ (mco)				
		50	100	150	200	
500	C90'	BE501-90	BE502-90	BE503-90	BE504-90	
	C45'	BE501-45	BE502-45	BE503-45	BE504-45	
	C22'30"	B50-05	BE501-22	BE502-22	BE503-22	
	C11'15"	B50-02	B50-05	B50-07	B50-07(*)	
600	C90'	BE7009-90	BE7014-90	BE7018-90	BE7020-90	
	C45'	B70-06	BE7009-45	BE7012-45	BE7015-45	
	C22'30"	B70-04	BE7004-22	BE7007-22	BE7009-22	
	C11'15"	B70-02	B70-04	B70-06	BE7004-22	
500	C90'	BSC51	BSC55	BSC56	BSC57	
	C45'	BSC51	BSC53	BSC55	BSC56	
	C22'30"	BSC51	BSC51	BSC52	BSC53	
	C11'15"	D.B	D.B	BSC51	BSC51	
600	C90'	BSC72	BSC74	BSC76	BSC78	
	C45'	BSC71	BSC72	BSC74	BSC75	
	C22'30"	BSC71	BSC71	BSC72	BSC72	
	C11'15"	BSC71	BSC71	BSC71	BSC71	
500	C90'	BRS51	BRS52	BRS53	BRS54	
	C45'	BRS51	BRS51	BRS51	BRS52	
	C22'30"	D.B	D.B	BRS51	BRS51	
	C11'15"	D.B	D.B	D.B	D.B	
600	C90'	BRS71	BRS72	BRS75	BRS76	
	C45'	BRS71	BRS71	BRS71	BRS73	
	C22'30"	BRS71	BRS71	BRS71	BRS71	
	C11'15"	BRS71	BRS71	BRS71	BRS71	

D.B.--DISPENSAR BLOCO

BLOCOS-TIPO B										
DN (mm)	BLOCO TIPO	DIMENSÕES (cm)						Vc (m³)	UTILIZAÇÃO	
		A	B	C	D	E	F			
500	B50-01	30	40	80	0	80	30	0,164	CURVAS ATÉ 22'30"	
	B50-02	40	60	80	0	80	30	0,239		
	B50-03	40	70	80	0	80	40	0,312		
	500	B50-04	40	90	80	10	80	50	0,500	TÊS E CURVAS ATÉ 90"
		B50-05	40	100	100	10	80	60	0,713	
		B50-06	50	120	100	10	80	70	0,939	
		B50-07	60	130	110	10	80	80	1,212	
600	B70-01	30	50	100	0	100	40	0,320	CURVAS DE 90"	
	B70-02	40	80	100	0	100	40	0,494		
	B70-03	40	100	100	0	100	50	0,659		
	B70-04	50	120	120	10	100	50	1,067		
	B70-05	50	140	140	10	120	60	1,583		
	B70-06	50	160	150	10	130	70	2,054		

BLOCOS-TIPO BE											
DN (mm)	BLOCO TIPO	DIMENSÕES (cm)							Vc (m³)	UTILIZAÇÃO	
		A1	A2	B	C	C1=C2	D	H			
500	BE501-22	110	46	120	130	40	10	170	1,88	C22' até 100m.ca	
	BE502-22	120	49	150	130	40	10	170	2,57	C22' até 150m.ca	
	BE503-22	120	53	190	130	40	10	170	3,30	C22' até 200m.ca	
	BE501-45	110	53	115	130	40	22	170	1,86	C45' até 50m.c.a.	
	BE502-45	120	68	200	130	40	28	170	3,69	C45' até 100m.c.a.	
	BE503-45	150	84	290	130	40	35	170	6,79	C45' até 150m.c.a.	
	BE504-45	180	89	320	150	50	37	180	10,28	C45' até 200m.c.a.	
	BE501-90	120	70	180	130	40	70	170	3,41	C90' até 50m.c.a.	
	BE502-90	180	100	300	150	50	100	180	1,80	C90' até 100m.c.a.	
	BE503-90	220	117	370	170	60	117	190	17,10	C90' até 150m.c.a.	
	BE504-90	250	145	480	170	60	145	190	25,75	C90' até 200m.c.a.	
	600	BE7009-90	160	97	250	160	50	97	200	7,01	C90' até 50m.ca
		BE7011-90	210	112	310	160	50	112	200	11,45	C90' até 75m.ca
		BE7014-90	210	129	380	180	60	129	210	16,20	C90' até 100m.ca
BE7017-90		200	129	380	200	70	129	240	17,30	C90' até 125m.c.a.	
BE7018-90		220	139	420	200	70	139	240	22,45	C90' até 150m.c.a.	
BE7019-90		250	149	460	210	75	149	250	29,34	C90' até 175m.c.a.	
BE7020-90		300	162	510	210	75	162	250	39,56	C90' até 200m.c.a.	
BE7008-45		140	86	250	150	40	36	190	5,89	C45' até 75m.c.a.	
BE7009-45		160	88	250	160	50	36	200	7,23	C45' até 100m.c.a.	
BE7011-45		210	98	300	160	50	41	200	9,78	C45' até 125m.c.a.	
BE7012-45		180	96	300	180	60	40	220	10,03	C45' até 150m.c.a.	
BE7014-45		20	102	330	190	65	42	225	14,90	C45' até 175m.ca	
BE7015-45		230	107	360	190	65	44	225	17,09	C45' até 200m.ca.	
BE7003-22		120	57	130	140	40	11	190	2,01	C22' até 75m.ca.	
BE7004-22		120	59	160	140	40	12	190	2,65	C22' até 100m.ca.	
BE7006-22		130	64	210	140	40	13	190	3,98	C22' até 125m.c.a.	
BE7007-22	140	65	220	140	40	13	190	4,09	C22' até 150m.ca.		
BE7008-22	150	67	240	140	40	13	190	4,34	C22' até 175m.c.a.		
BE7009-22	160	68	250	160	50	14	200	6,23	C22' até 200m.c.a.		

BLOCOS-TIPO BSC							
DN (mm)	BLOCO TIPO	DIMENSÕES (cm)				Vc (m³)	UTILIZAÇÃO
		A	B	C	F		
500	BSC-51	30	30	90	30	0,157	TÊS E CURVAS ATÉ 90"
	BSC-52	30	40	90	30	0,192	
	BSC-53	30	50	90	30	0,226	
	BSC-54	40	60	90	40	0,324	
	BSC-55	40	80	90	40	0,398	
	BSC-56	50	120	100	70	0,892	
	BSC-57	60	140	100	80	1,146	
600	BSC-71	30	50	110	30		TÊS E CURVAS ATÉ 90"
	BSC-72	40	70	110	40		
	BSC-73	50	50	110	50		
	BSC-74	60	120	110	60		
	BSC-75	70	130	130	60		
	BSC-76	80	150	130	70		
	BSC-77	80	170	130	90		
	BSC-78	80	200	130	120		

BLOCOS-TIPO BRS							
DN (mm)	BLOCO TIPO	DIMENSÕES (cm)				Vc (m³)	UTILIZAÇÃO
		A	B	C	F		
500	BRSS1	30	30	90	30	0,157	TÊS E CURVAS ATÉ 90"
	BRSS2	30	40	90	30	0,192	
	BRSS3	30	50	90	30	0,226	
	BRSS4	40	60	90	40	0,324	
	BRSS5	40	80	90	40	0,398	
600	BRS71	30	40	110	30		TÊS E CURVAS ATÉ 90"
	BRS72	30	50	110	30		
	BRS73	30	60	110	30		
	BRS74	40	70	110	40		
	BRS75	40	80	110	40		
	BRS76	50	90	110	50		
	BRS77	50	100	110	50		

ARTICULAÇÃO

NOTAS

- 01 - DIMENSÕES EM CENTÍMETRO, EXCETO ONDE INDICADO DE OUTRO MODO.
- 02 - CONCRETO fck ≥ 15 Mpa.
- 03 - A ESCAVAÇÃO INDICADA É MÍNIMA, A TAXA ADMISSÍVEL DO SOLO AO NÍVEL DO FUNDO DA VALA DEVERÁ SER 1,0kg/cm².
- 04 - EM SOLOS ONDE A ESCAVAÇÃO PERMITE SER VERTICAL SEM DESMORONAMENTOS, O BLOCO DEVERÁ SER CONCRETADO DIRETAMENTE CONTRA A PAREDE DA VALA.
- 05 - A COMPACTAÇÃO DEVERÁ SER EXECUTADA EM CAMADAS DE 0,15m DE MATERIAL SÓLTO E ATINGIR UM GC ≥ 98% OU DR ≥ 70%.
- 06 - PEQUENA MODIFICAÇÃO PODERÁ SER FEITA NA DIMENSÃO "A" DE MODO A ADAPTAR O BLOCO A CONEXÃO.

NOTAS

- 07 - CASO O BLOCO FIQUE SUJEITO A SUBMERSÃO, CONSULTAR A FISCALIZAÇÃO.
- 08 - OS BLOCOS DEVERÃO SER UTILIZADOS CONFORME O TIPO DE SOLO DAS PAREDES DA VALA, DEVENDO ESTE SER CONSTANTE EM TODA SUA ALTURA. CASO A VALA APRESENTE VARIACÃO DE SOLOS AO LONGO DA SUA ALTURA, A ESCOLHA DO TIPO DO BLOCO DEVERÁ SER FEITA COM BASE NO MATERIAL MENOS RESISTENTE.
- OS BLOCOS DEVERÃO SER ADOTADOS EM SOLOS NORMAIS (ARGILOSOS, ARENOSOS, ETC). CASO A VALA APRESENTE SOLOS CONCRECIONADOS, ROCHAS DECOMPOSTAS OU ROCHAS SÁS, CONSULTAR A FISCALIZAÇÃO PARA UMA POSSÍVEL REDUÇÃO DAS DIMENSÕES DOS BLOCOS.

REVISÕES

Nº	DATA	DESCRIÇÃO	DESENHO	VERIFICADO
05				
04				
03				
02				
01	07/03/2011	INSERÇÃO DOS DADOS PARA DN 600 mm.	S.C.G.	SANZIO



GOVERNO DO ESTADO DO CEARÁ  
SECRETARIA DE TURISMO - SETUR

CONSULTORIA PARA SUPERVISÃO DAS OBRAS DO PROGRAMA NACIONAL DE DESENVOLVIMENTO DO TURISMO - PRODETUR NACIONAL, NO ESTADO DO CEARÁ, AMPLIAÇÃO E IMPLANTAÇÃO DO SISTEMA DE SANEAMENTO BÁSICO DO PORTO DAS DUNAS

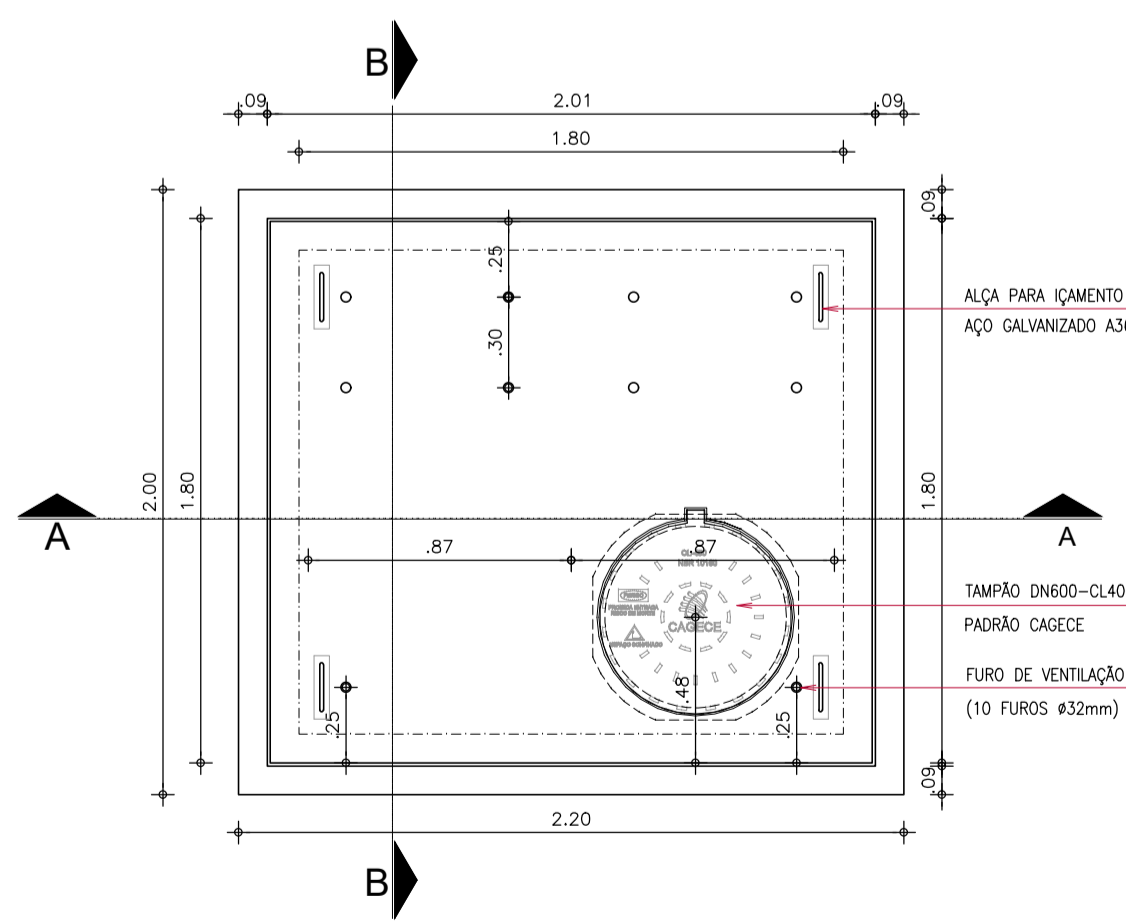
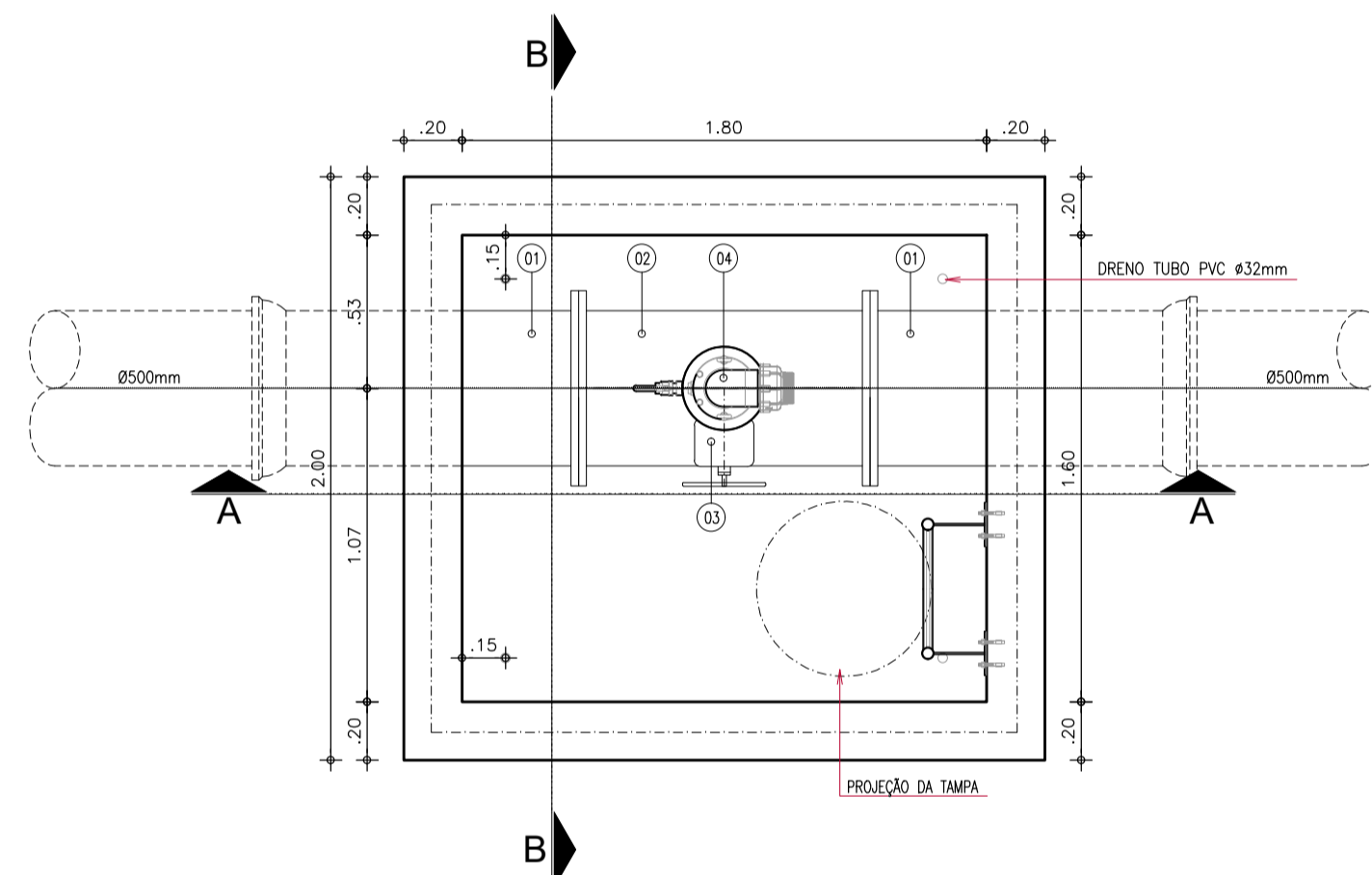
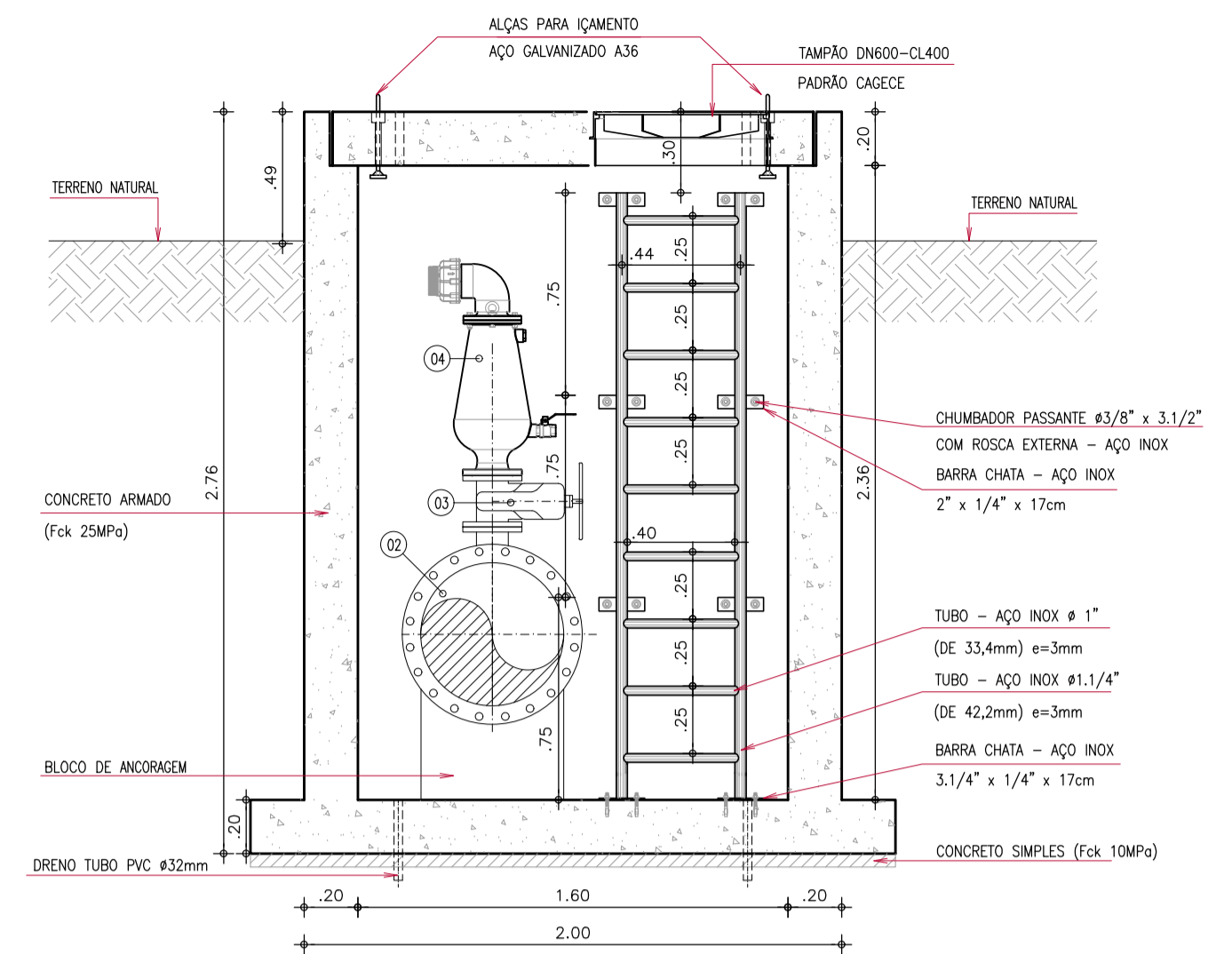
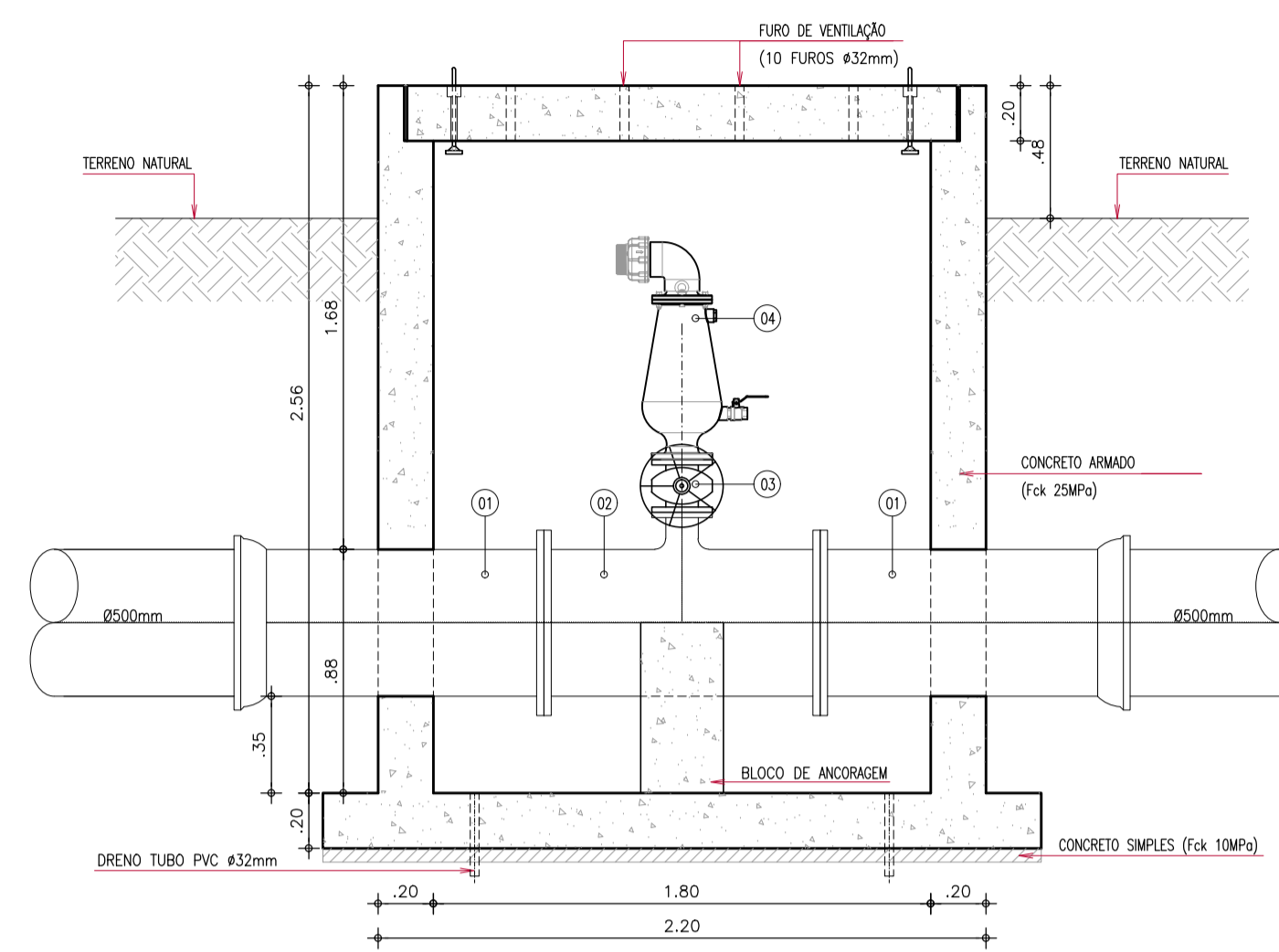
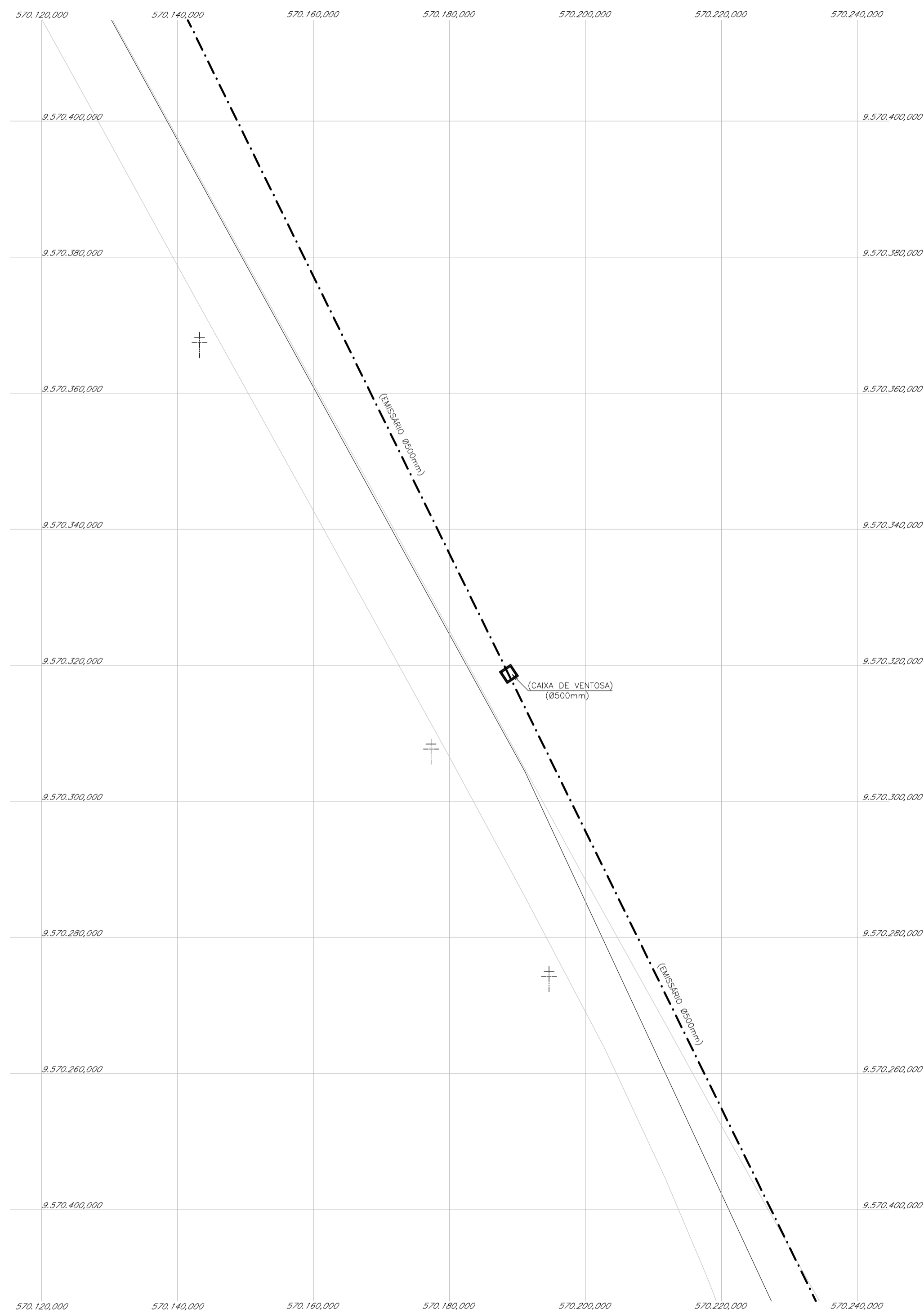
REFORMULAÇÃO DO PROJETO EXECUTIVO DO SISTEMA DE ESGOTAMENTO SANITÁRIO EMISSÁRIO - BLOCOS DE ANCORAGEM - PLANTAS E CORTES

ENG. SANZIO CORREIA GONÇALVES  
CREA 13.848/D-CE

ENG. ALESSANDRO DE A. BEZERRA  
CREA-CE 4506

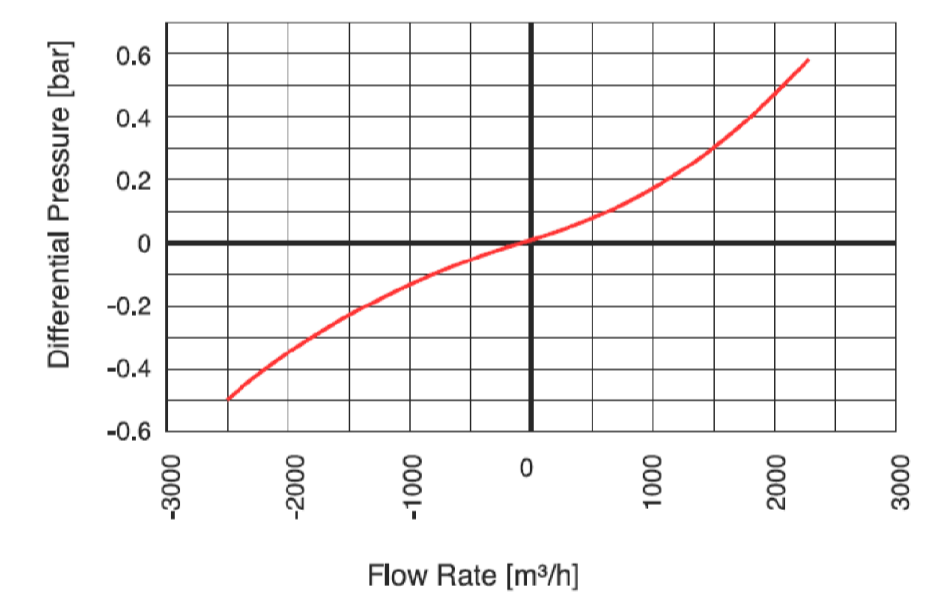
02/2011  
41-POU-SES-EMR-DET-02  
02/11  
MARÇO/2012  
SEM ESCALA





RELAÇÃO DO MATERIAL HIDROMECÂNICO  
CAIXA DE VENTOSA

ITEM	DISCRIMINAÇÃO	PN	DN	QUANTIDADE
01	TUBO FoFo FLANGE/BOLSA L=1,00m	10	500	02
02	TE DE REDUÇÃO FoFo FLANGEADO	10	500x100	01
03	REGISTRO DE GAVETA FoFo FLANGEADO CUNHA EMBORRACHADA COM VOLANTE	10	100	01
04	VENTOSA TRIPLICE FUNÇÃO COM D=Ø23 MARCA ARI OU SIMILAR	16	100	01



Nº	DESCRIÇÃO	DATA	PROJETADO	DESENHADO
REVISÃO				

**Cagece**

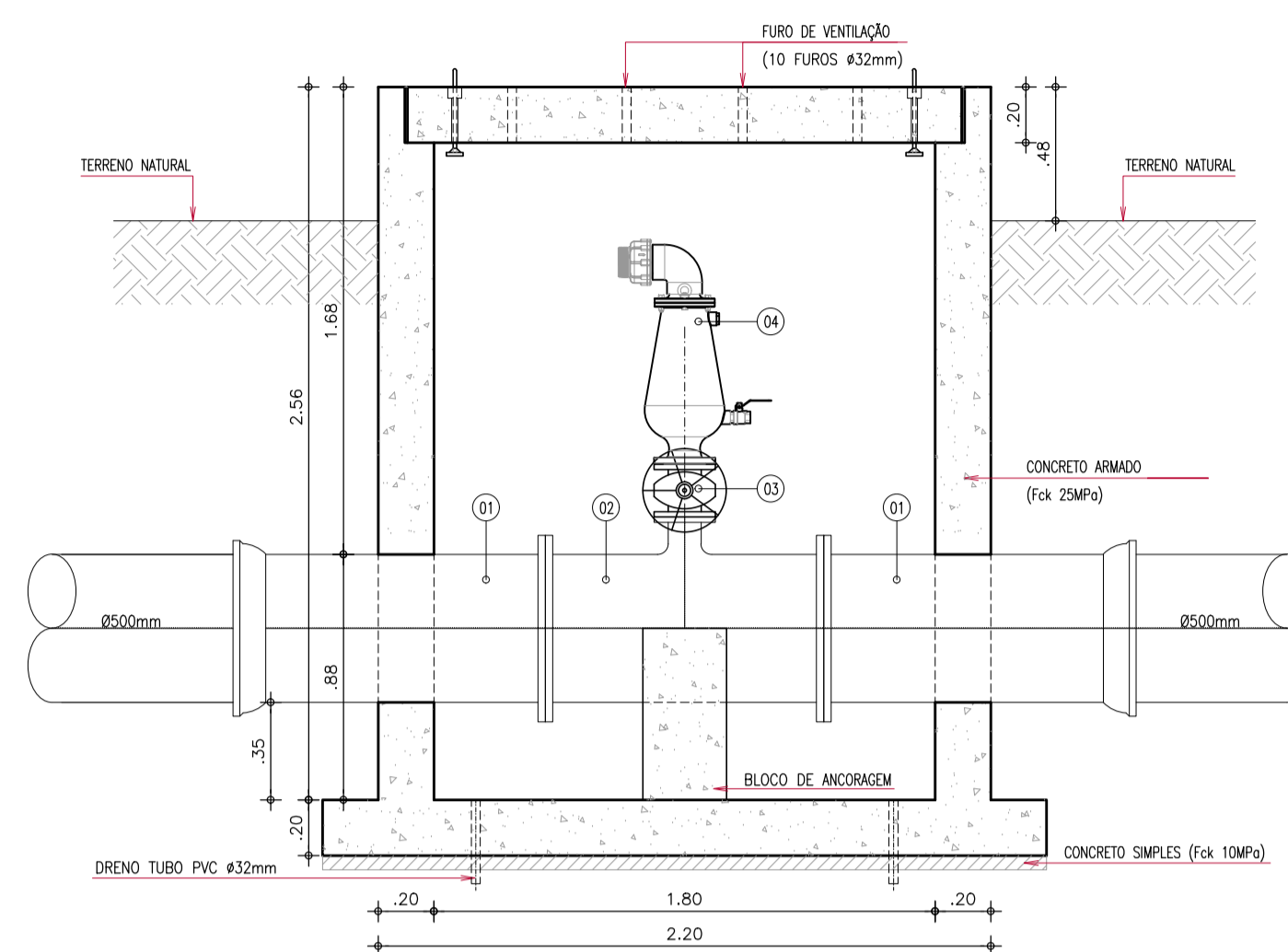
COMPANHIA DE ÁGUA E ESGOTO DO CEARÁ  
DIRETORIA DE PLANEJAMENTO E CONTROLE  
GERÊNCIA DE PROJETOS

DESENHO: 42 PRANCHA Nº: 01/04

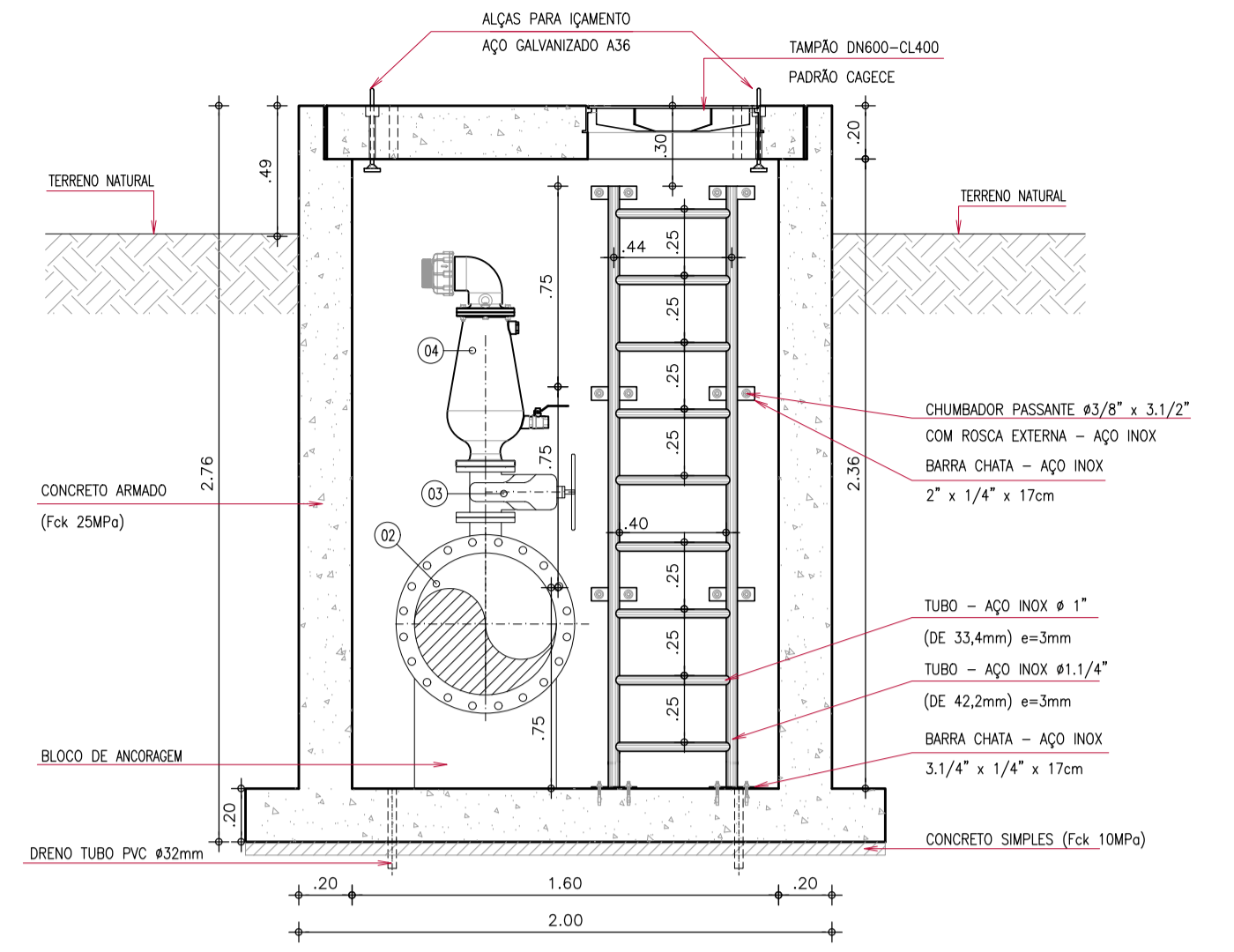
SISTEMA DE ESGOTAMENTO SANITÁRIO PDD -AQUIRAZ  
PROJETO EXECUTIVO

EMISSÁRIO PDD  
CAIXAS DE VENTOSAS  
ESTACA 195

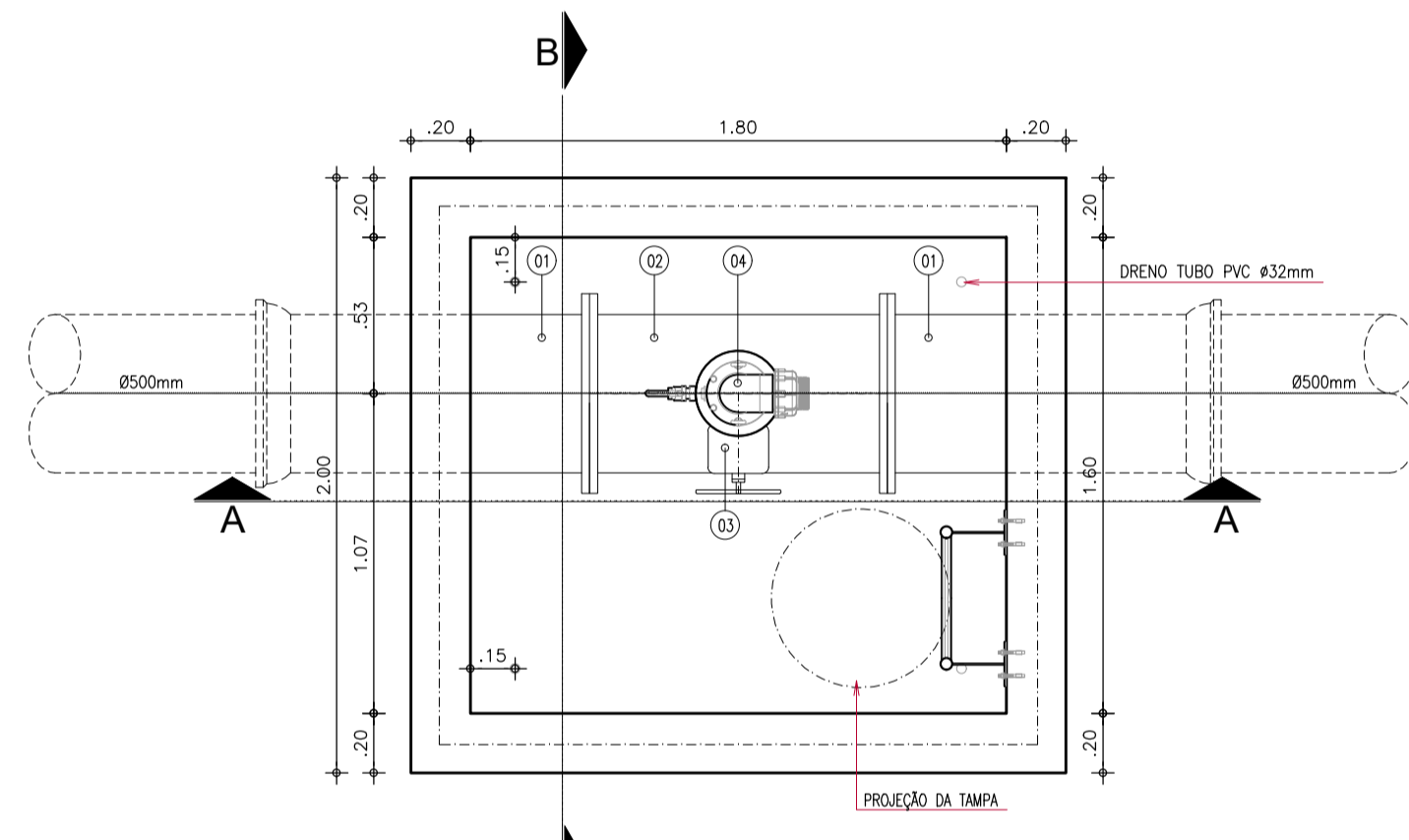
GERÊNCIA:	ENGº RAUL MARCHESI DE CAMARGO NEVES		
SUPERVISÃO:	ENGº JORGE HUMBERTO LEAL DE SABÓIA / ENGº ANTÔNIO AGNALDO ARAÚJO MENDES		
PROJETO:	JULIAN ANDRES CARDONA AGUILAR		
DESENHO:	RICARDO BARROSO	ESCALA:	INDICADA
ARQUIVO:	42a45-PDU-CAIXA-VENTOSA-EMI-01-04	DATA:	DEZ/2021



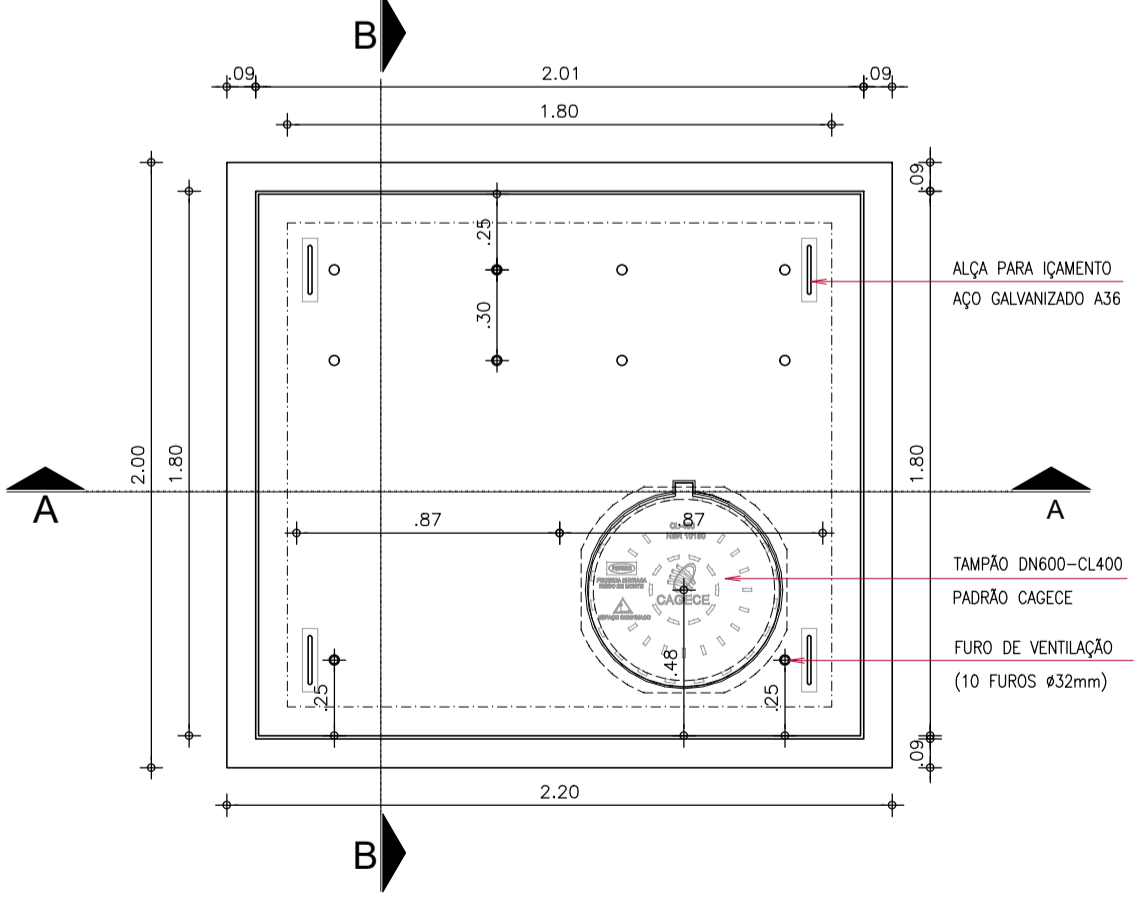
**Corte AA**  
ESCALA: 1/25



**Corte BB**  
ESCALA: 1/25



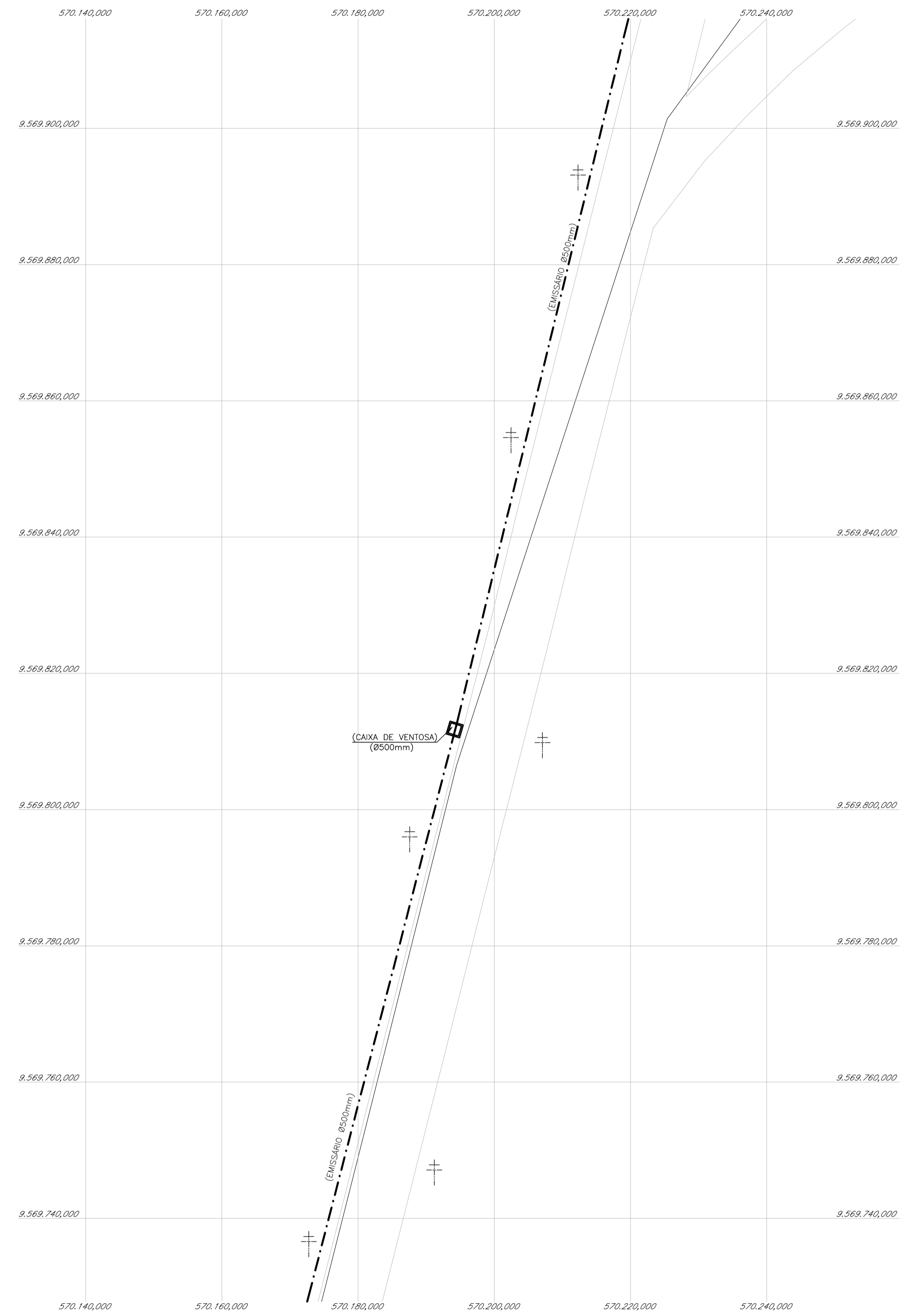
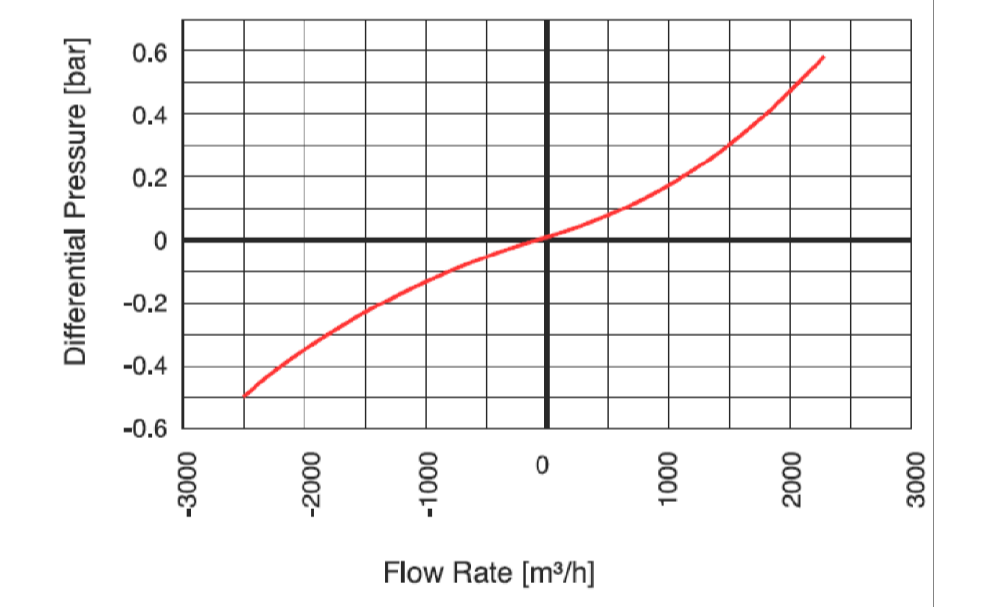
**Planta Baixa**  
ESCALA: 1/25



**Vista Superior**  
ESCALA: 1/25

**RELAÇÃO DO MATERIAL HIDROMECÂNICO CAIXA DE VENTOSA**

ITEM	DISCRIMINAÇÃO	PN	DN	QUANTIDADE
01	TUBO FoFo FLANGE/BOLSA L=1,00m	10	500	02
02	TE DE REDUÇÃO FoFo FLANGEADO	10	500x100	01
03	REGISTRO DE GAVETA FoFo FLANGEADO CUNHA EMBORRACHADA COM VOLANTE	10	100	01
04	VENTOSA TRIPLICE FUNÇÃO COM D=Ø23 MARCA ARI OU SIMILAR	16	100	01



**Planta de Localização**  
ESCALA: 1/500

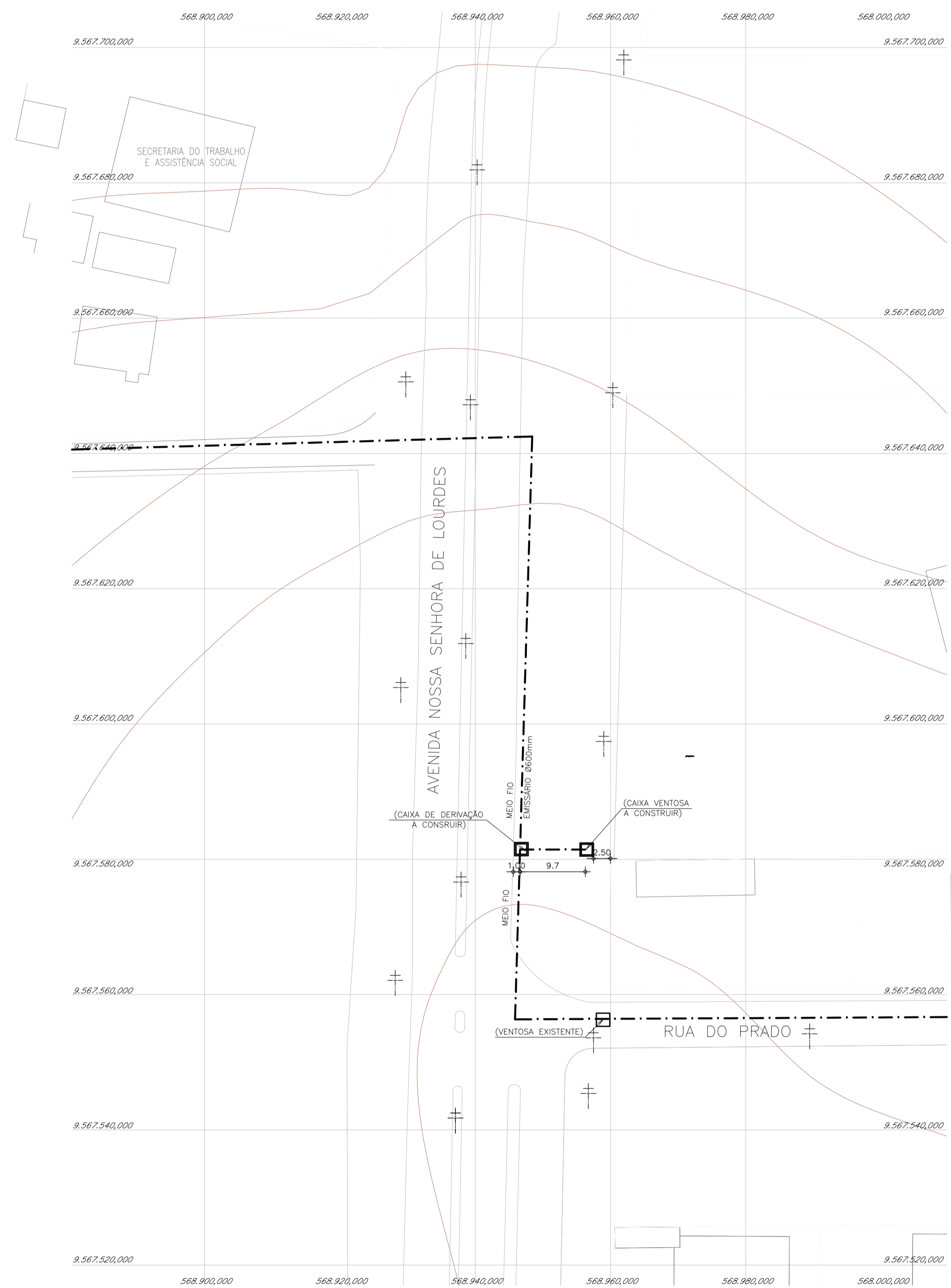
Nº	DESCRIÇÃO	DATA	PROJETADO	DESENHADO
REVISÃO				

**COMPANHIA DE ÁGUA E ESGOTO DO CEARÁ**  
DIRETORIA DE PLANEJAMENTO E CONTROLE  
GERÊNCIA DE PROJETOS

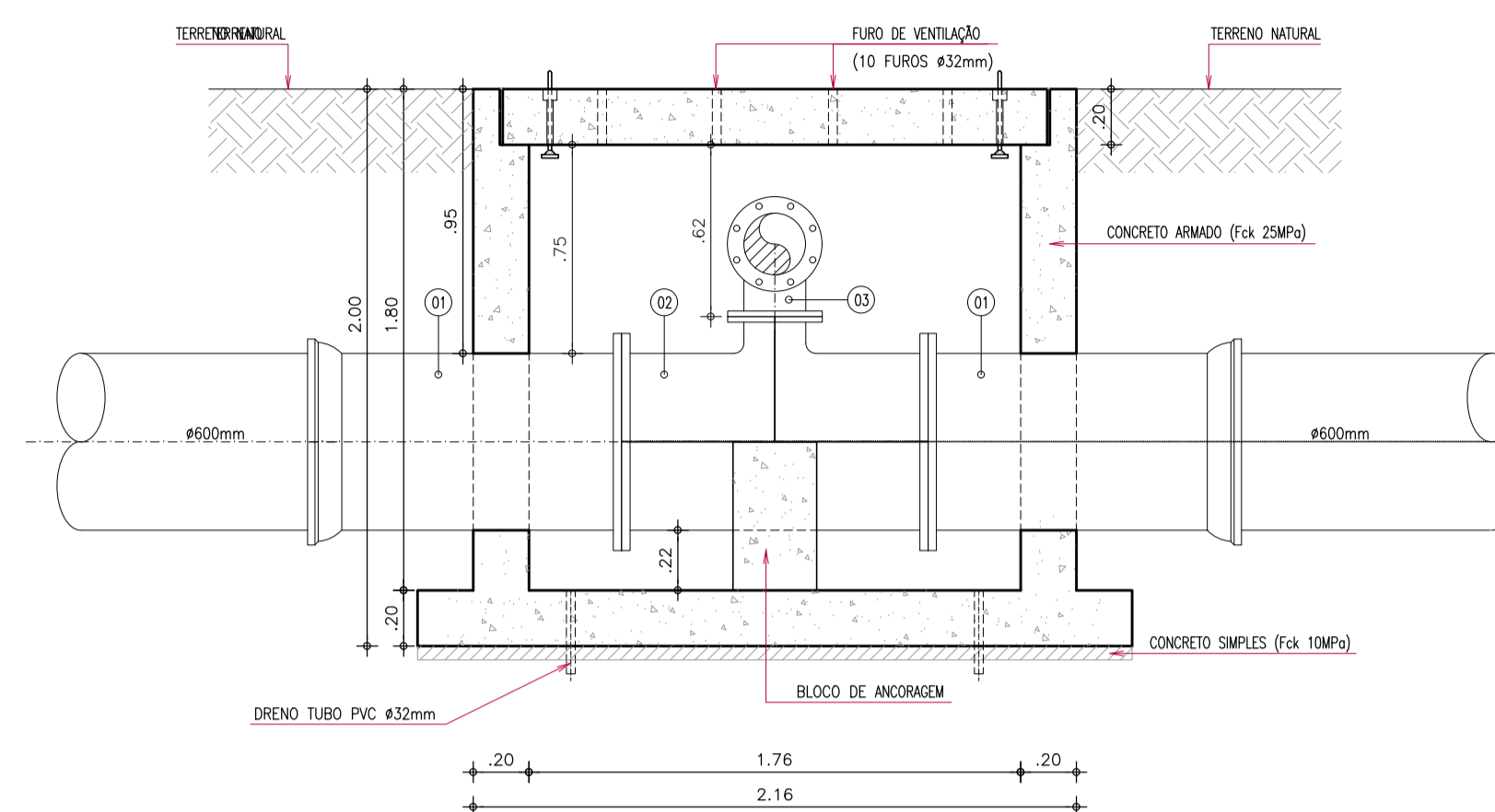
**SISTEMA DE ESGOTAMENTO SANITÁRIO PDD -AQUIRAZ**  
PROJETO EXECUTIVO

**EMISSÁRIO PDD**  
**CAIXAS DE VENTOSAS**  
**ESTACA 221**

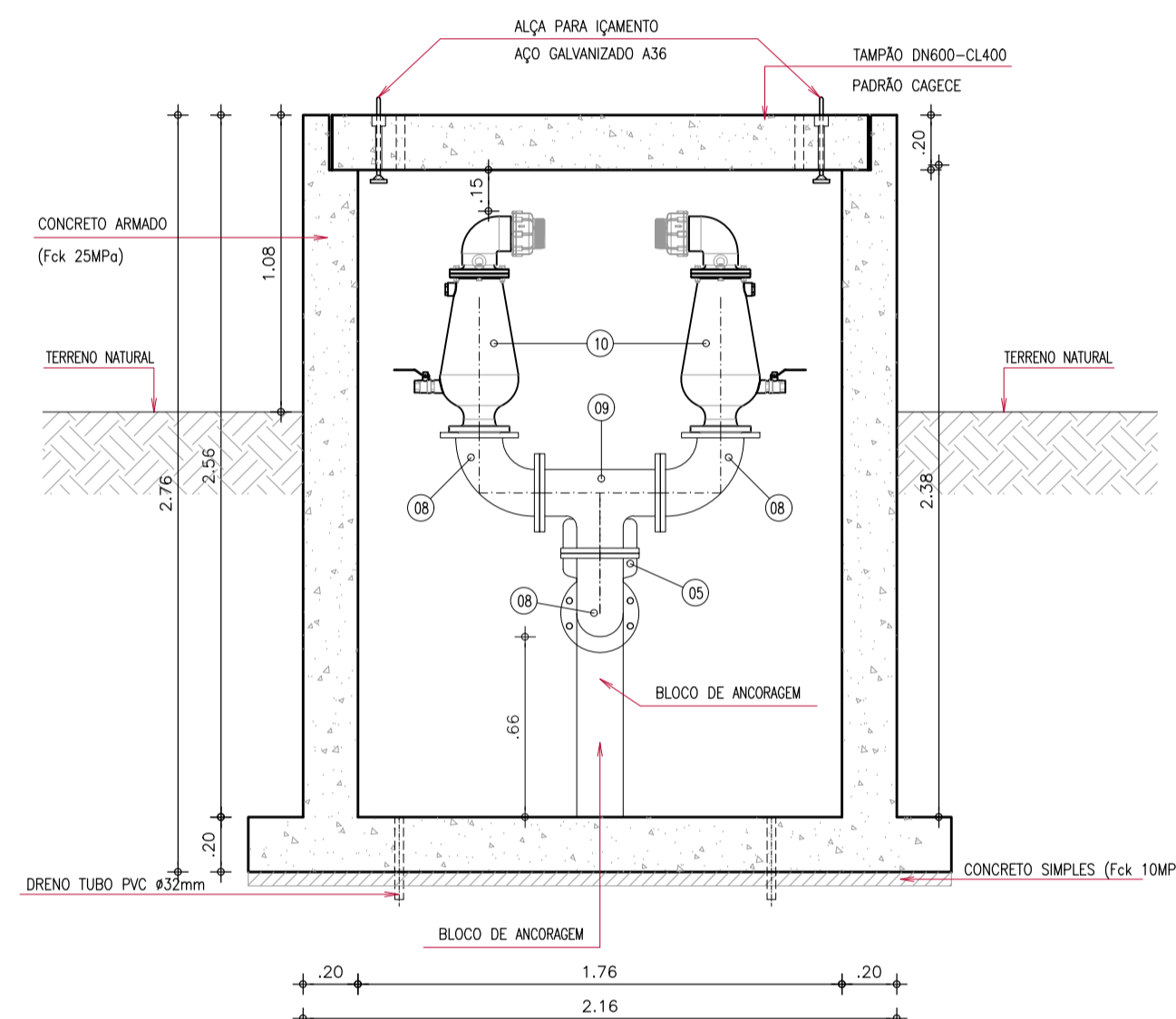
GERÊNCIA:	ENGº RAUL MARCHESI DE CAMARGO NEVES		
SUPERVISÃO:	ENGº JORGE HUMBERTO LEAL DE SABÓIA / ENGº ANTÔNIO AGNALDO ARAÚJO MENDES		
PROJETO:	JULIAN ANDRES CARDONA AGUILAR		
DESENHO:	RICARDO BARROSO	ESCALA:	INDICADA
ARQUIVO:	42a45-PDU-CAIXA-VENTOSA-EMI-02-04	DATA:	DEZ/2021



**Planta de Localização**  
ESCALA: 1/500



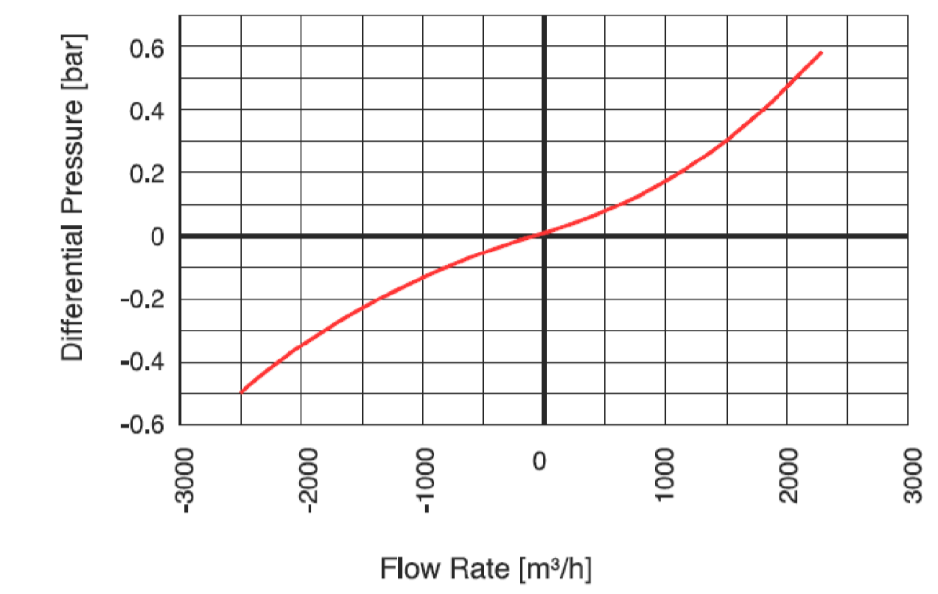
**Corte BB**  
ESCALA: 1/25



**Corte CC**  
ESCALA: 1/25

**RELAÇÃO DO MATERIAL HIDROMECÂNICO  
CAIXA DE VENTOSA**

ITEM	DISCRIMINAÇÃO	PN	DN	QUANTIDADE
01	TUBO FoFo FLANGE/BOLSA PN 10 L=1,00m	10	600	02
02	TE DE REDUÇÃO FoFo FLANGEADO	10	500x200	01
03	CURVA DE 90° FLANGEADA	10	200	01
04	REDUÇÃO CONCENTRICA FoFo FLANGEADO	10	200x150	01
05	REGISTRO DE GAVETA FoFo FLANGEADO CUNHA EMBORRACHADA COM VOLANTE	10	150	02
06	TUBO FLANGEADO FoFo L=5,80m	10	150	01
07	TUBO FLANGEADO FoFo L=2,70m	10	150	01
08	CURVA DE 90° FLANGEADA	10	150	03
09	TE FLANGEADO FoFo	10	150	01
10	VENTOSA TRIPLICE FUNÇÃO COM D=023 MARCA ARI OU SIMILAR	16	150	02



N°	DESCRIÇÃO	DATA	PROJETADO	DESENHADO
REVISÃO				

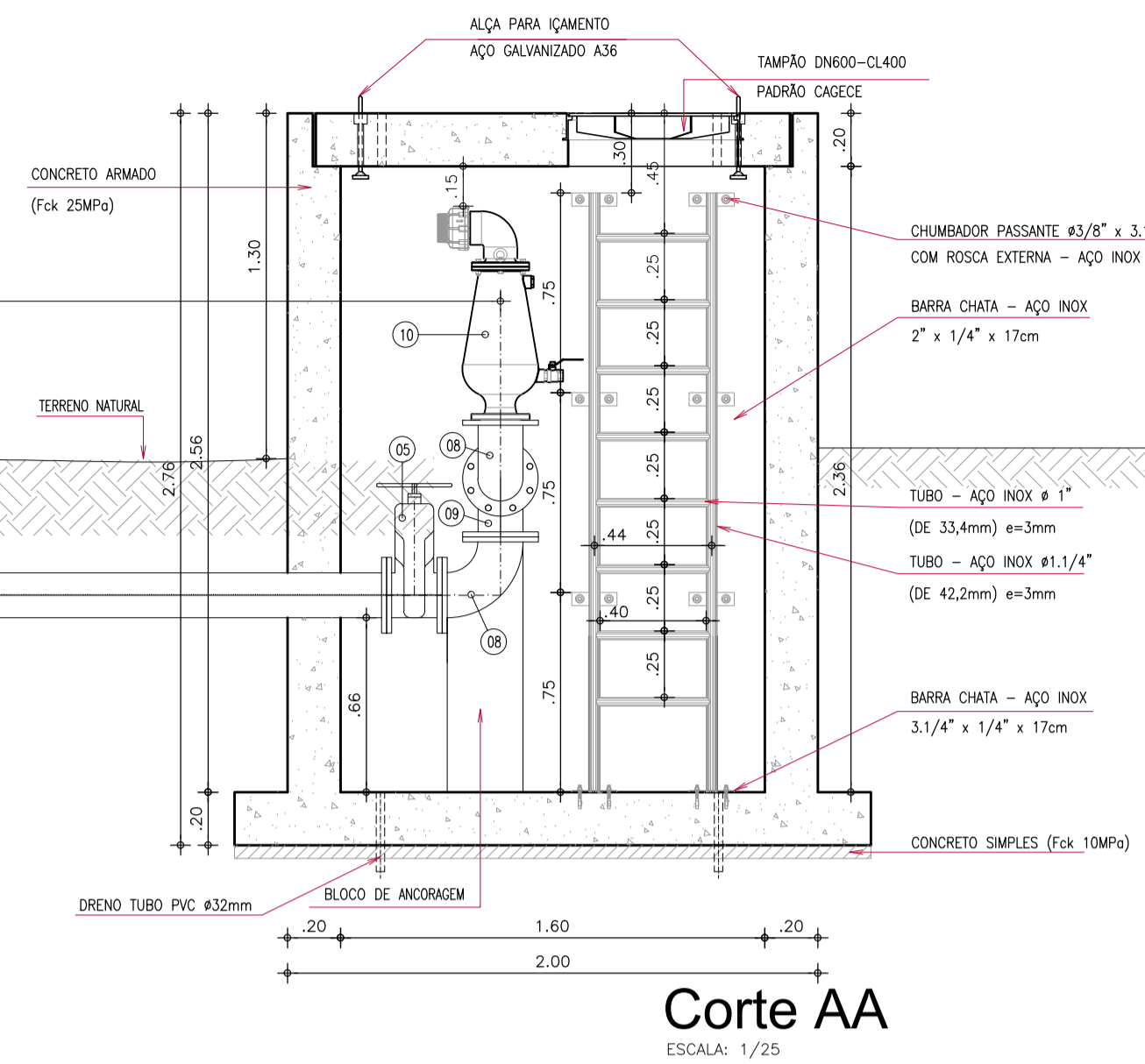
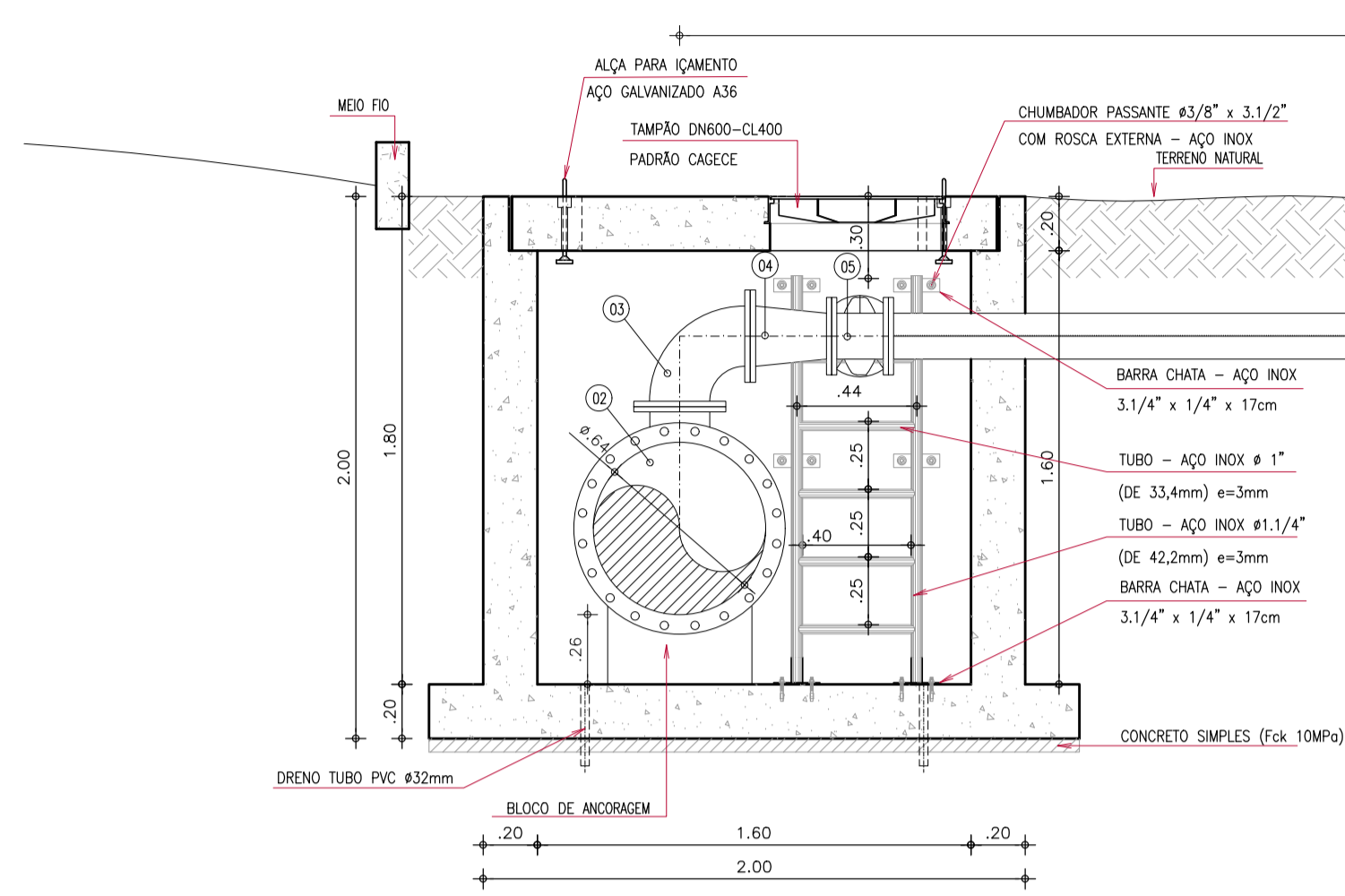
**CAGECE**

COMPANHIA DE ÁGUA E ESGOTO DO CEARÁ  
DIRETORIA DE PLANEJAMENTO E CONTROLE  
GERÊNCIA DE PROJETOS

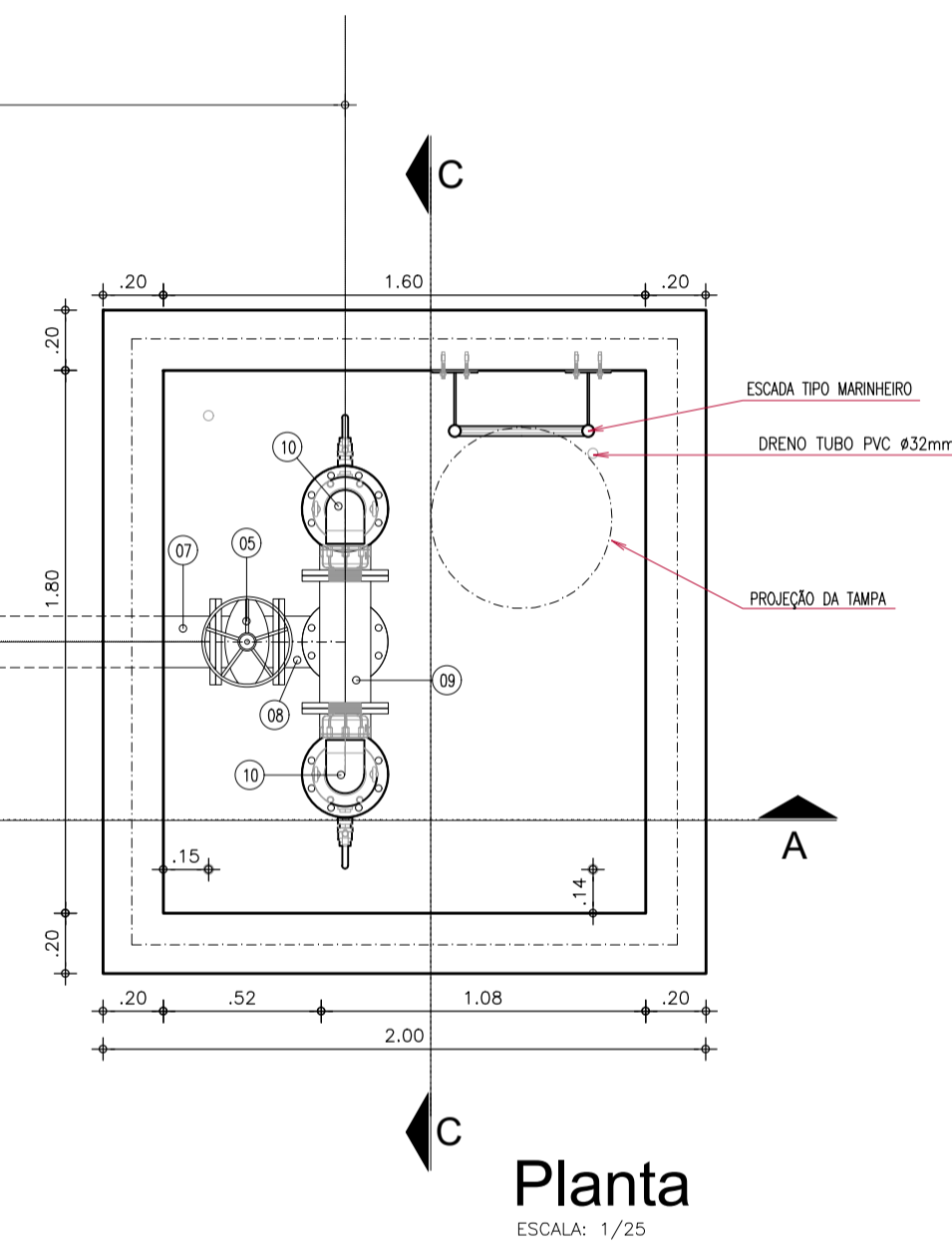
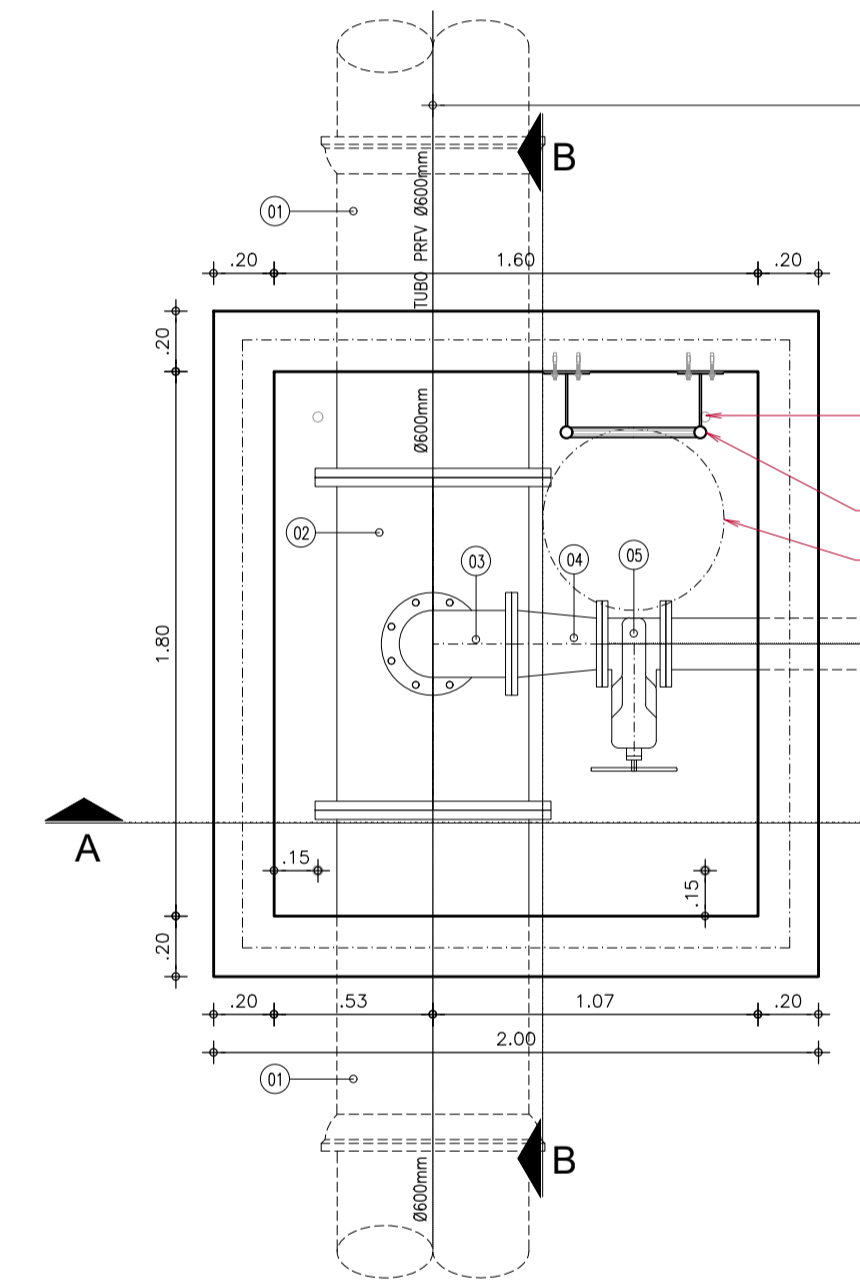
DESENHO: 44 PRANCHA Nº: 03/04

SISTEMA DE ESGOTAMENTO SANITÁRIO PDD -AQUIRAZ  
PROJETO EXECUTIVO  
EMISSÁRIO PDD  
CAIXAS DE VENTOSAS  
ESTACA 413

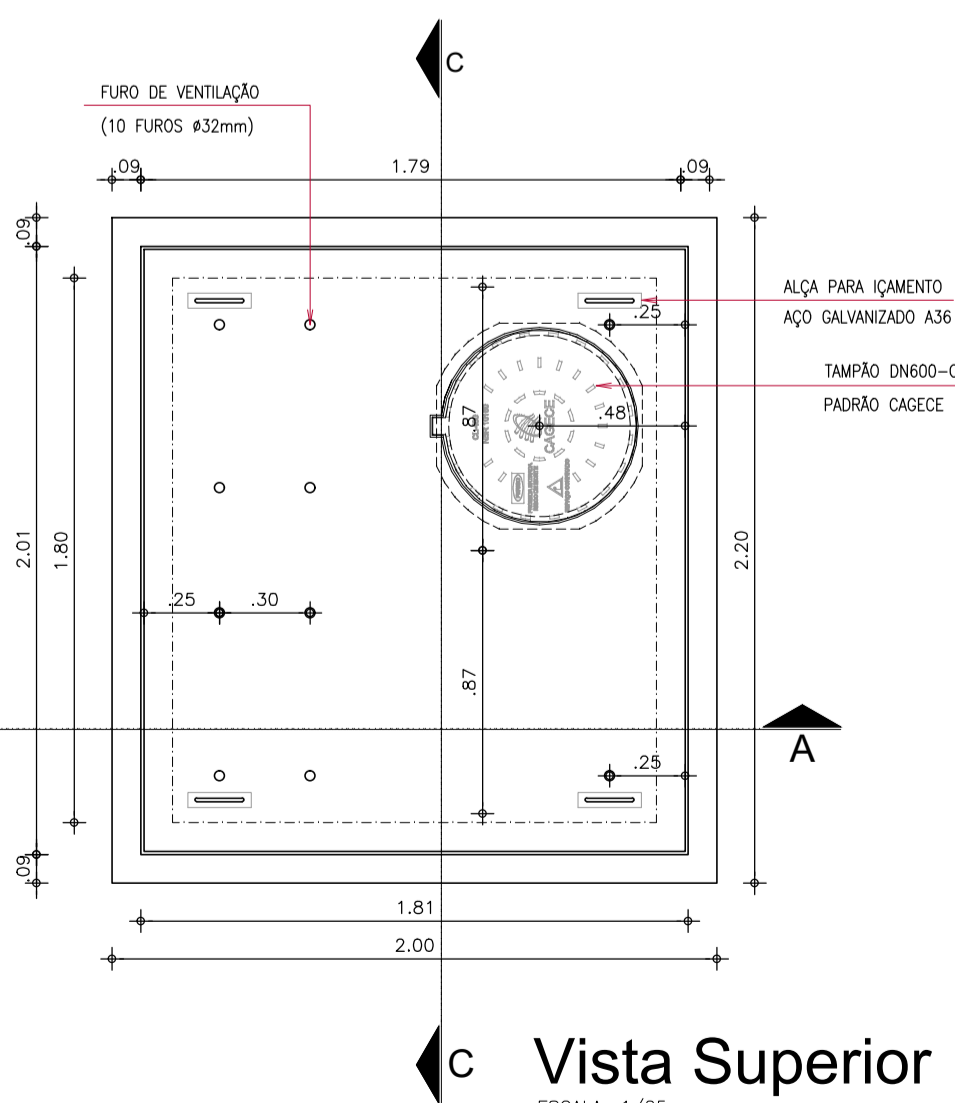
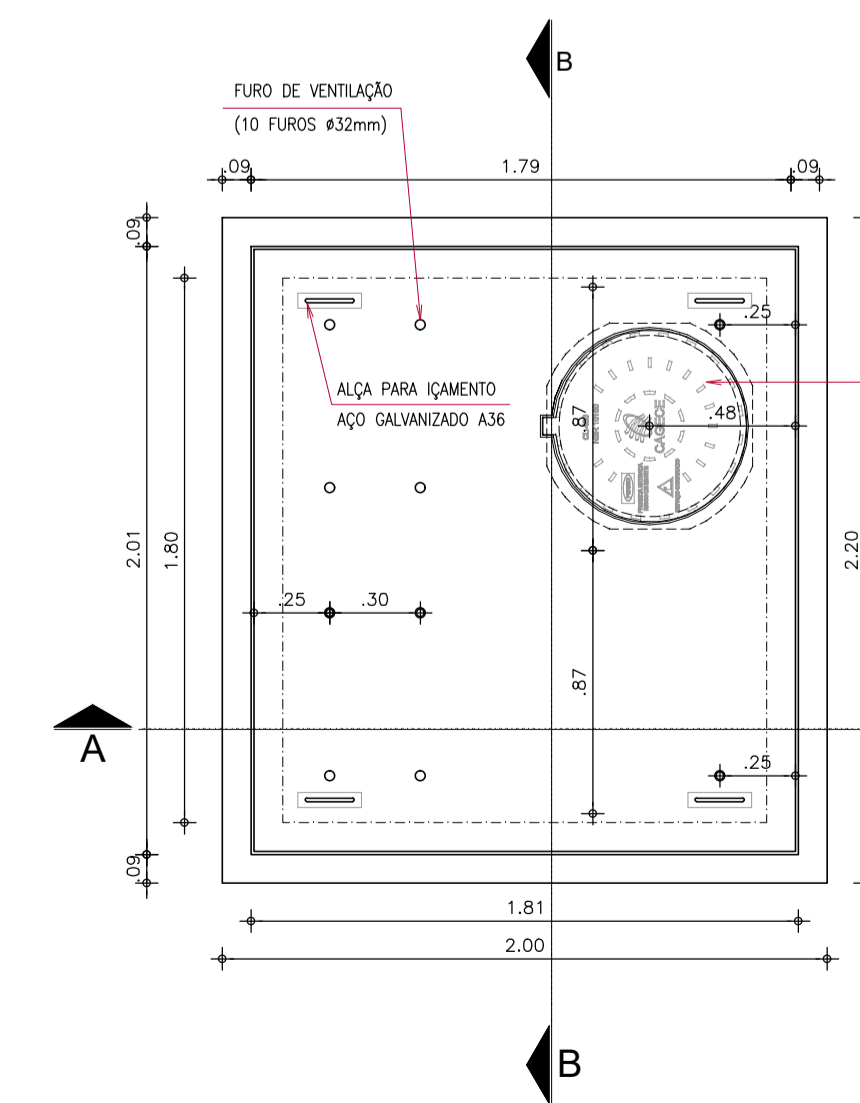
GERÊNCIA:	ENGº RAUL MARCHESI DE CAMARGO NEVES		
SUPERVISÃO:	ENGº JORGE HUMBERTO LEAL DE SABÓIA / ENGº ANTÔNIO AGNALDO ARAÚJO MENDES		
PROJETO:	JULIAN ANDRES CARDONA AGUILAR		
DESENHO:	RICARDO BARROSO	ESCALA:	INDICADA
ARQUIVO:	42a45-PDU-CAIXA-VENTOSA-EMI-03-04	DATA:	DEZ/2021



**Corte AA**  
ESCALA: 1/25

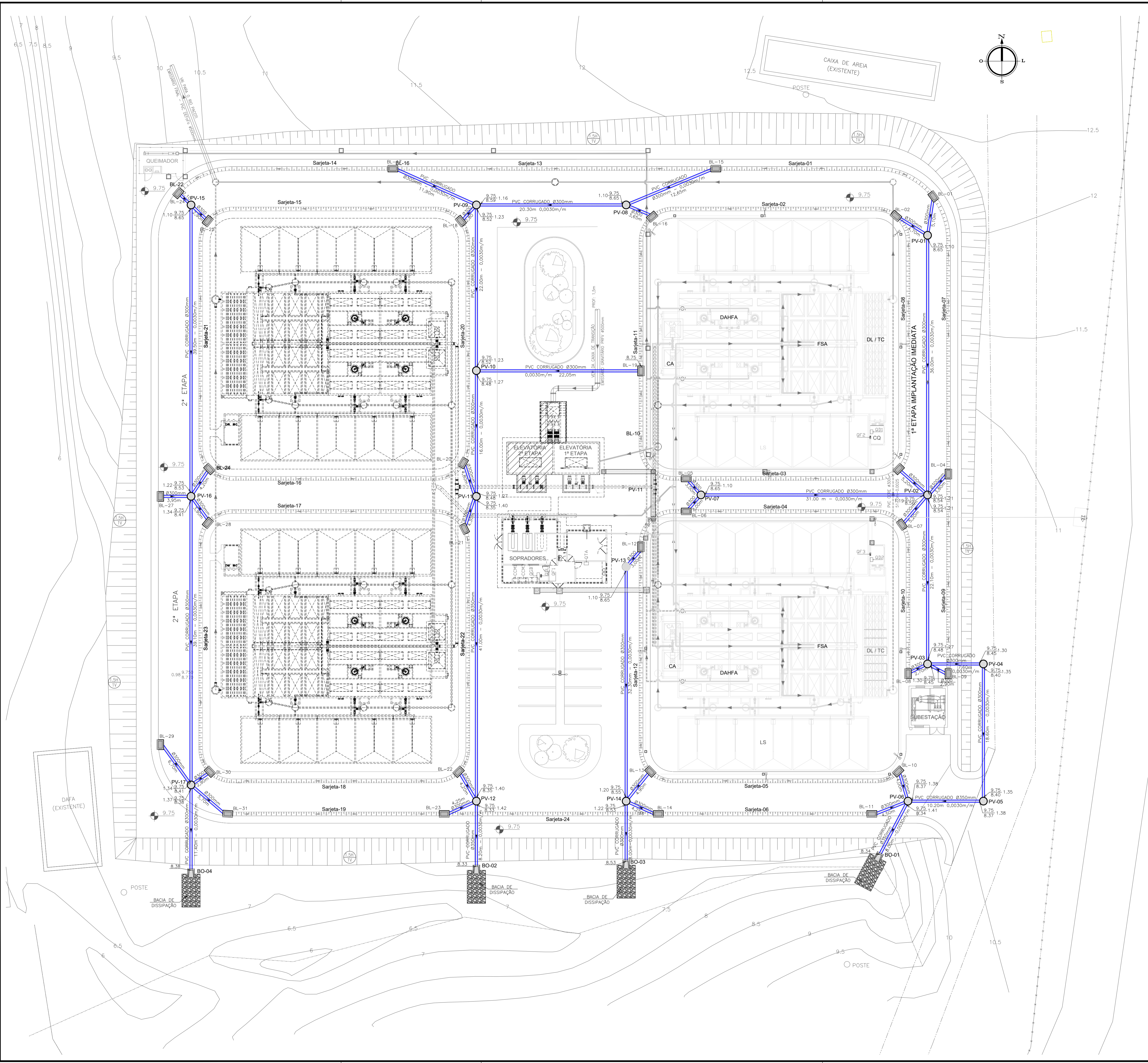


**Planta**  
ESCALA: 1/25



**Vista Superior**  
ESCALA: 1/25


N°	DESCRIÇÃO	DATA	PROJETADO	DESENHADO
REVISÃO				
COMPANHIA DE ÁGUA E ESGOTO DO CEARÁ DIRETORIA DE PLANEJAMENTO E CONTROLE GERÊNCIA DE PROJETOS		DESENHO 45	PRANCHA N° 04/04	
SISTEMA DE ESGOTAMENTO SANITÁRIO PDD -AQUIRAZ PROJETO EXECUTIVO				
EMISSÁRIO PDD CAIXAS DE VENTOSAS ESTACA 413				
GERÊNCIA:	ENGº RAUL MARCHESI DE CAMARGO NEVES			
SUPERVISÃO:	ENGº JORGE HUMBERTO LEAL DE SABÓIA / ENGº ANTÔNIO AGNALDO ARAÚJO MENDES			
PROJETO:	JULIAN ANDRES CARDONA AGUILAR			
DESENHO:	RICARDO BARROSO	ESCALA:	INDICADA	
ARQUIVO:	42a45-PDU-CAIXA-VENTOSA-EMI-04-04	DATA:	DEZ/2021	



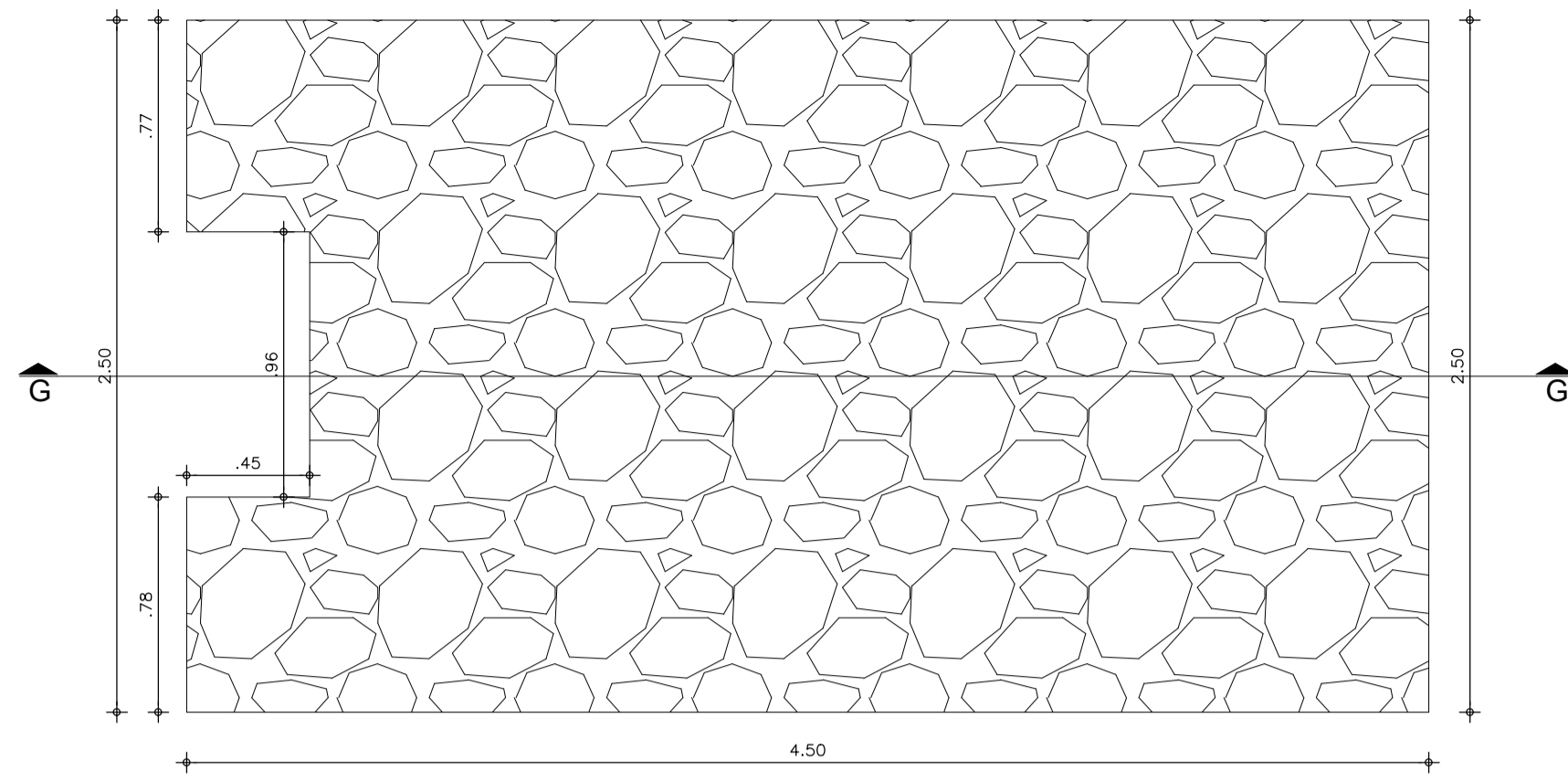
LEGENDA

- PV-14 - POÇO DE VISITA
- BL-14 - BOCA DE LOBO
- BO-03 - BACIA DE DISSIPAÇÃO
- TUBULAÇÃO DE DRENAGEM

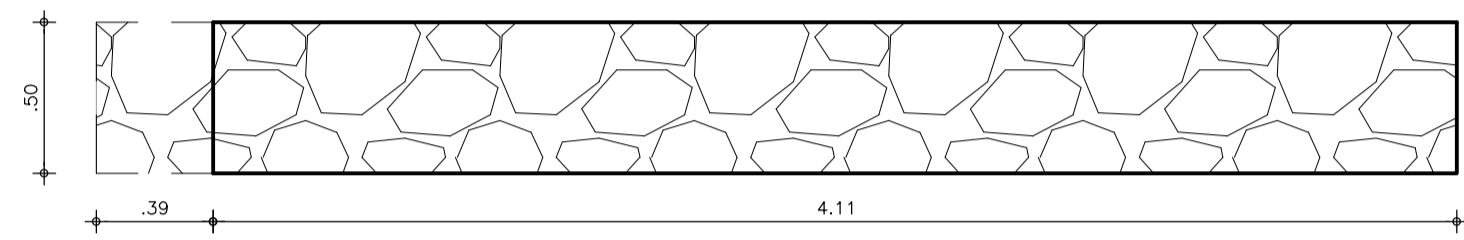
Nº	DESCRIÇÃO	DATA	PROJETADO	DESENHADO
REVISÃO				

	COMPANHIA DE ÁGUA E ESGOTO DO CEARÁ DIRETORIA DE ENGENHARIA GERÊNCIA DE PROJETOS DE ENGENHARIA	DESENHO 46	PRANCHA Nº 01/02
	SISTEMA DE ESGOTAMENTO SANITÁRIO PDD -AQUIRAZ PROJETO BÁSICO SISTEMA DE MICRODRENAGEM ETE PDD ETE DE AQUIRAZ		

GERÊNCIA:	ENGº RAUL MARCHESI DE CAMARGO NEVES		
SUPERVISÃO:	ENGº JORGE HUMBERTO LEAL DE SABOIA / ENGº ANTÔNIO AGNALDO ARAÚJO MENDES		
PROJETO:	JULIAN ANDRES CARDONA AGUILAR		
DESENHO:	RICARDO BARROSO	ESCALA:	1/250
ARQUIVO:	46e47-PDU-ETE-MICRODRENAGEM-01-02	DATA:	DEZ/2021

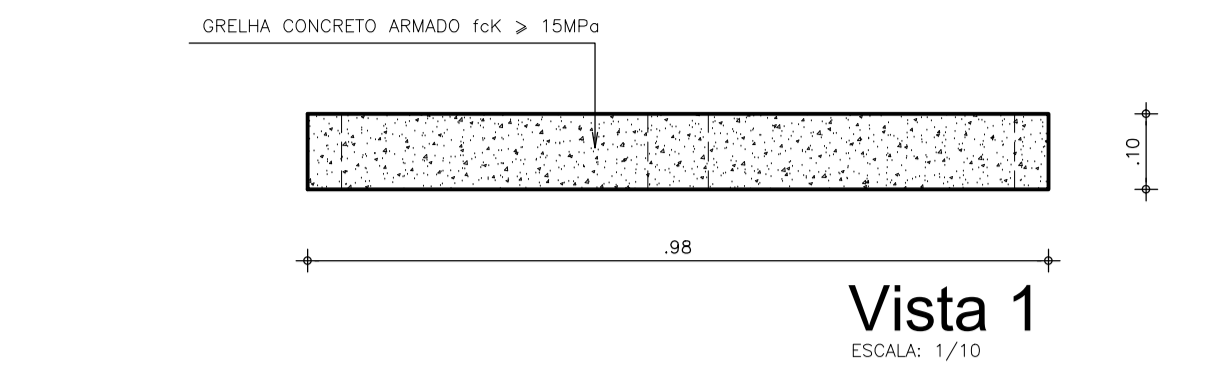


Planta Bacia de Dissipação  
ESCALA: 1/25

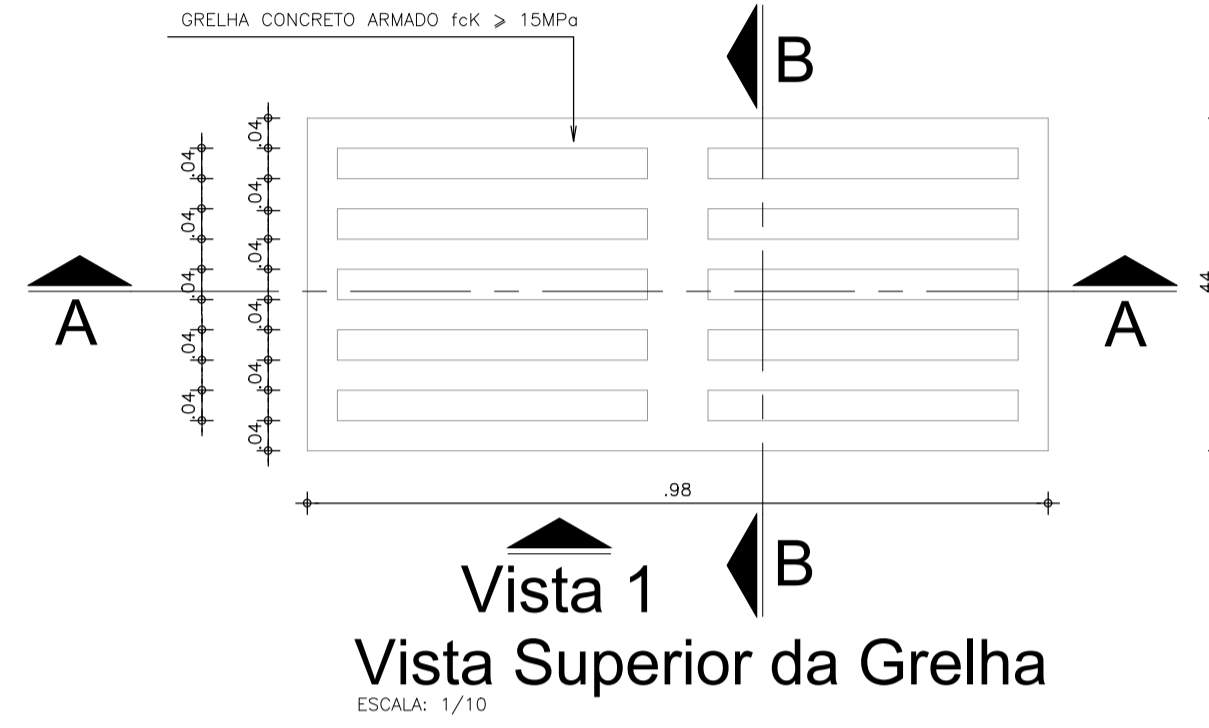


Corte GG  
ESCALA: 1/25

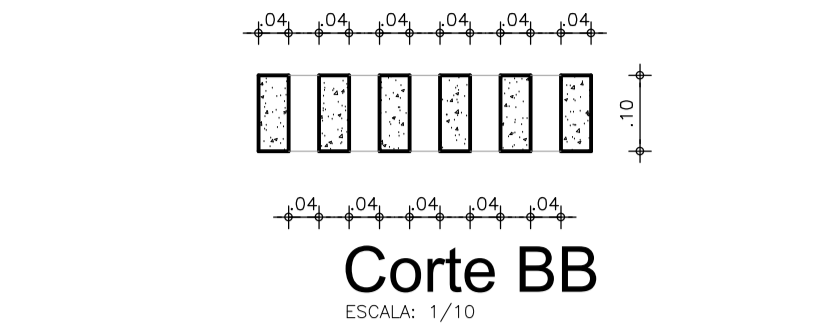
NOTA: O DISSIPADOR DE ENERGIA PODERÁ SER FEITO EM CONCRETO CICLÓPICO, UTILIZANDO PEDRA DE MÃO ENTRE 10 A 15 cm, E ENCHIMENTO COM CONCRETO fck > DE 15 MPa



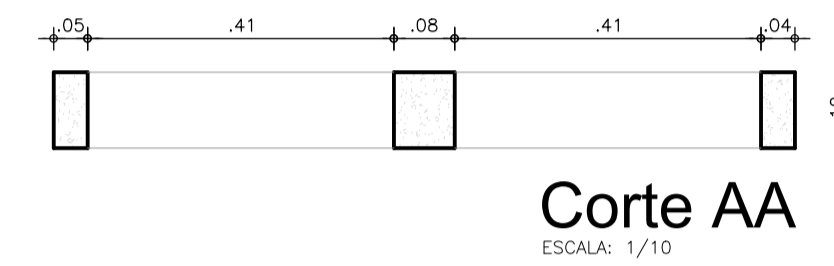
Vista 1  
ESCALA: 1/10



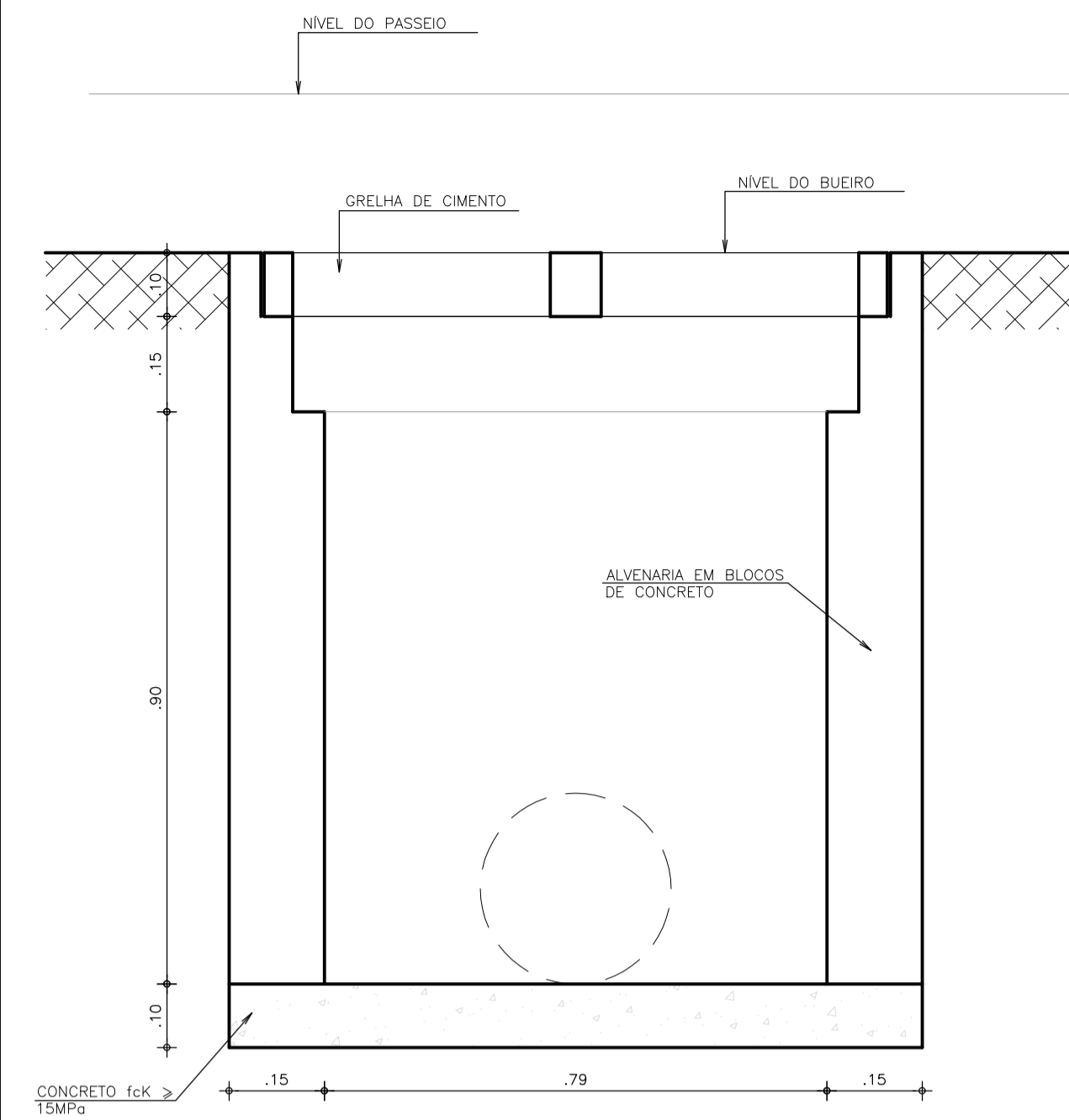
Vista 1  
Vista Superior da Grelha  
ESCALA: 1/10



Corte BB  
ESCALA: 1/10

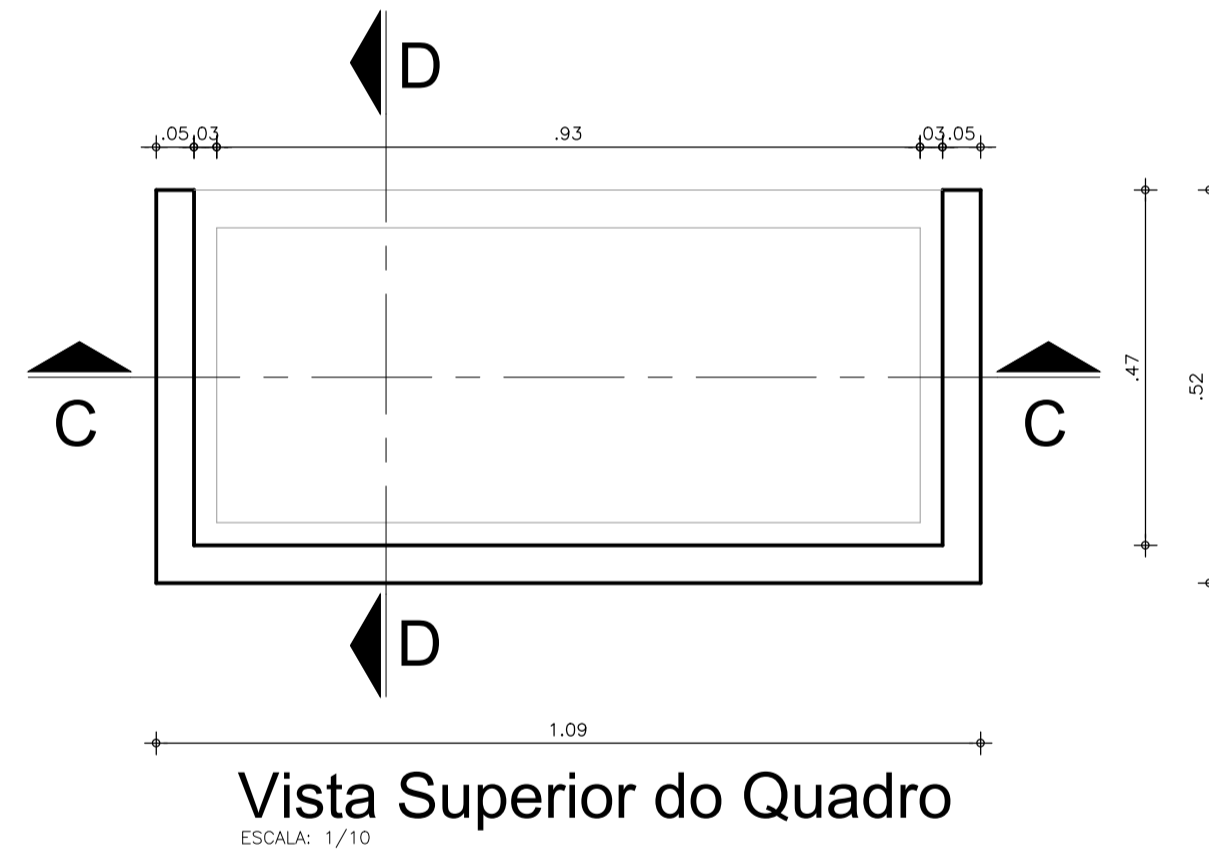


Corte AA  
ESCALA: 1/10

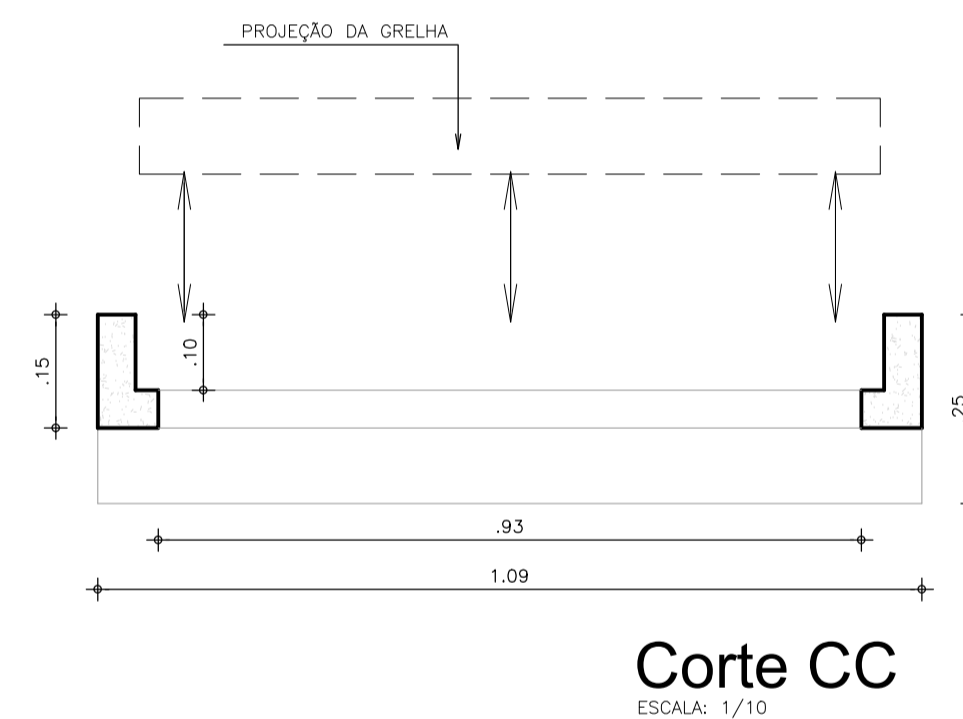


Vista Frontal da Boca de Lobo  
ESCALA: 1/10

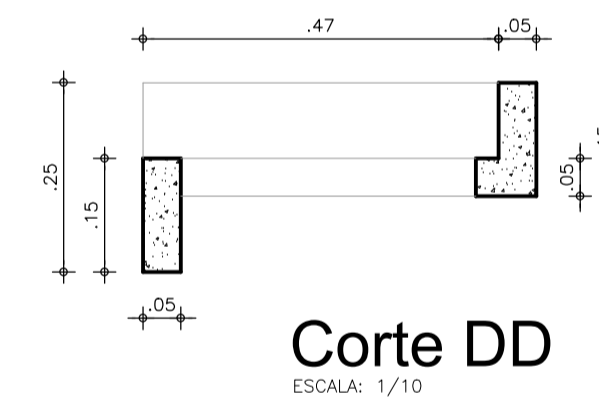
### QUADRO DE APOIO DA TAMPA



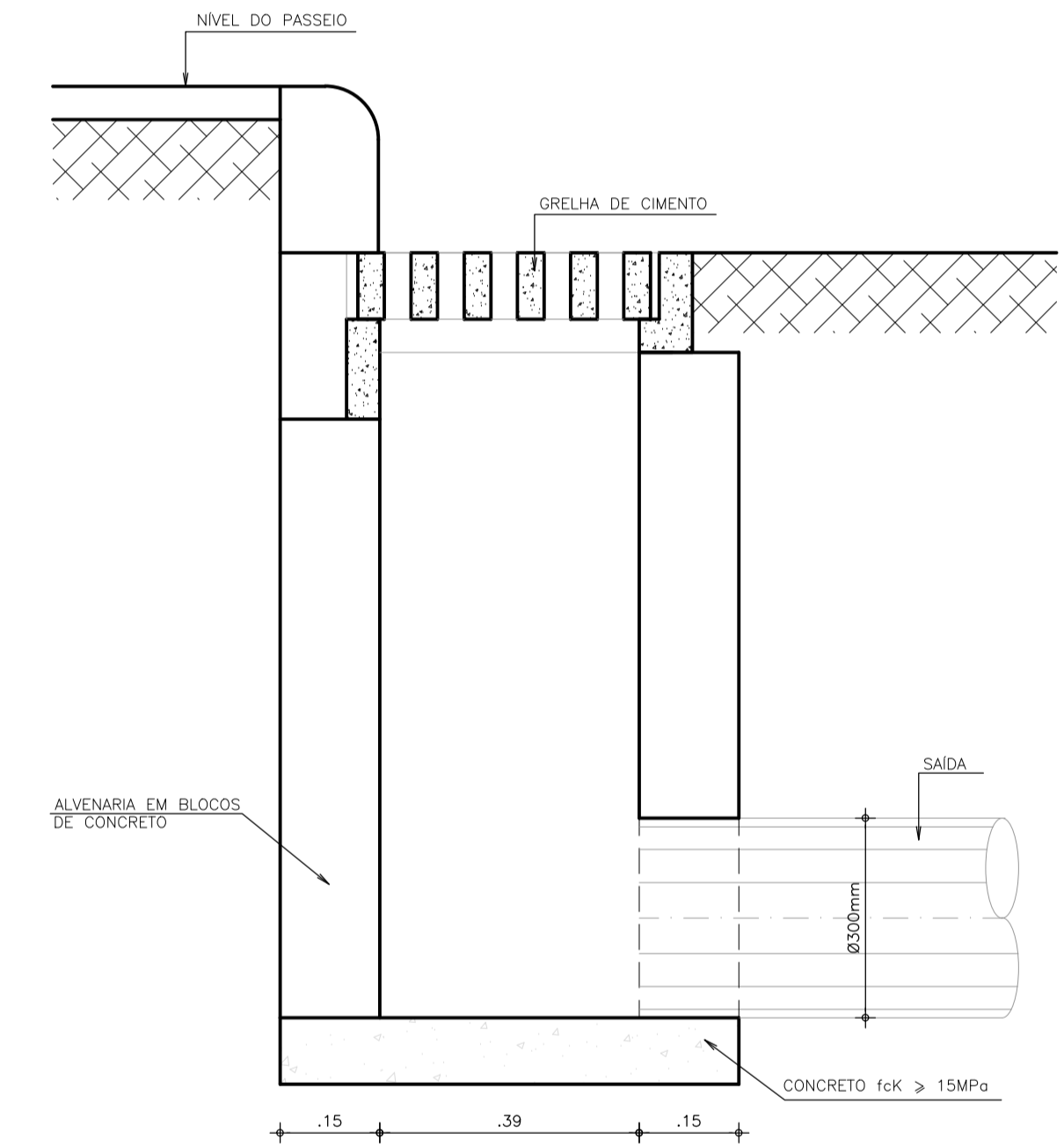
Vista Superior do Quadro  
ESCALA: 1/10



Corte CC  
ESCALA: 1/10

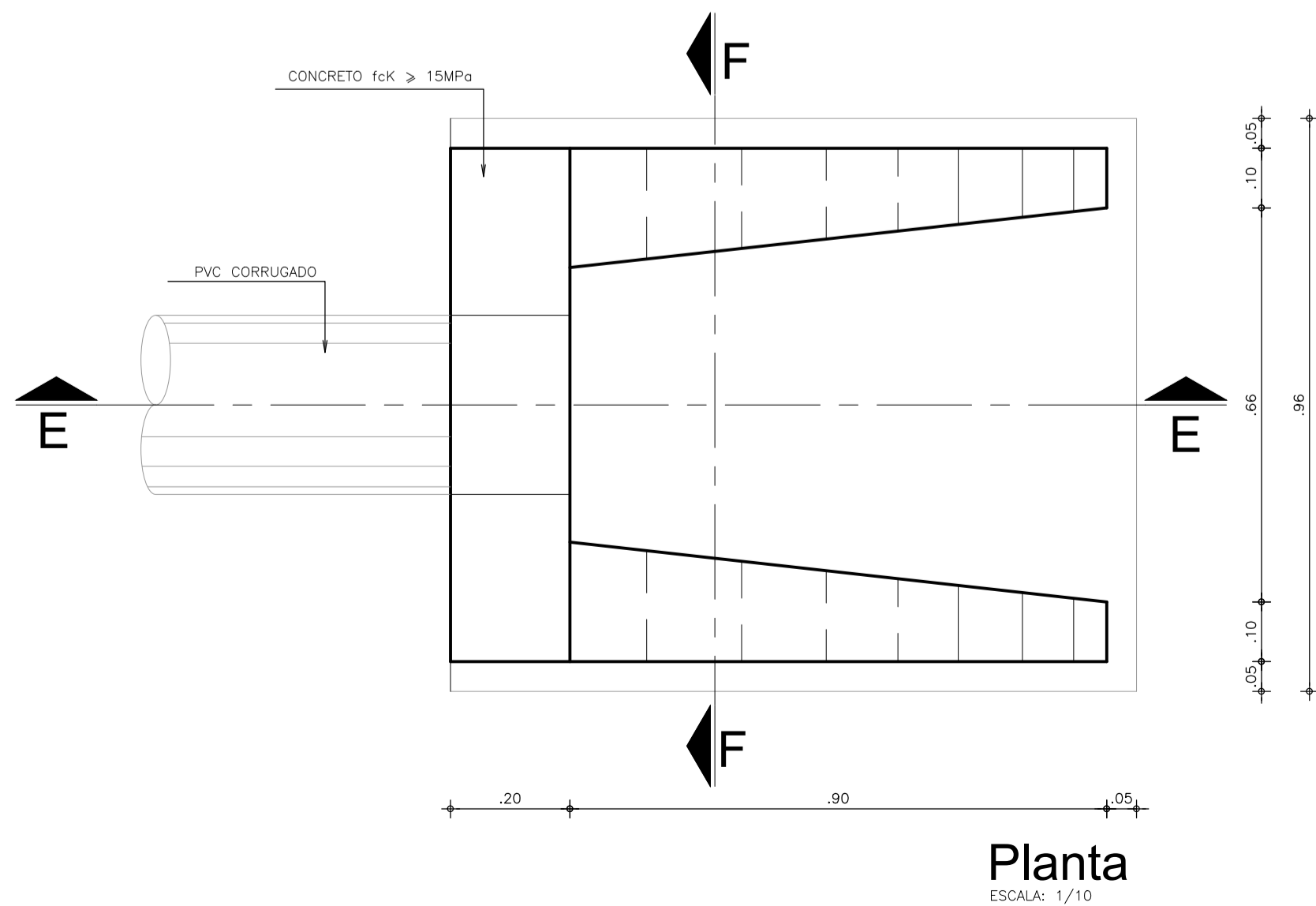


Corte DD  
ESCALA: 1/10

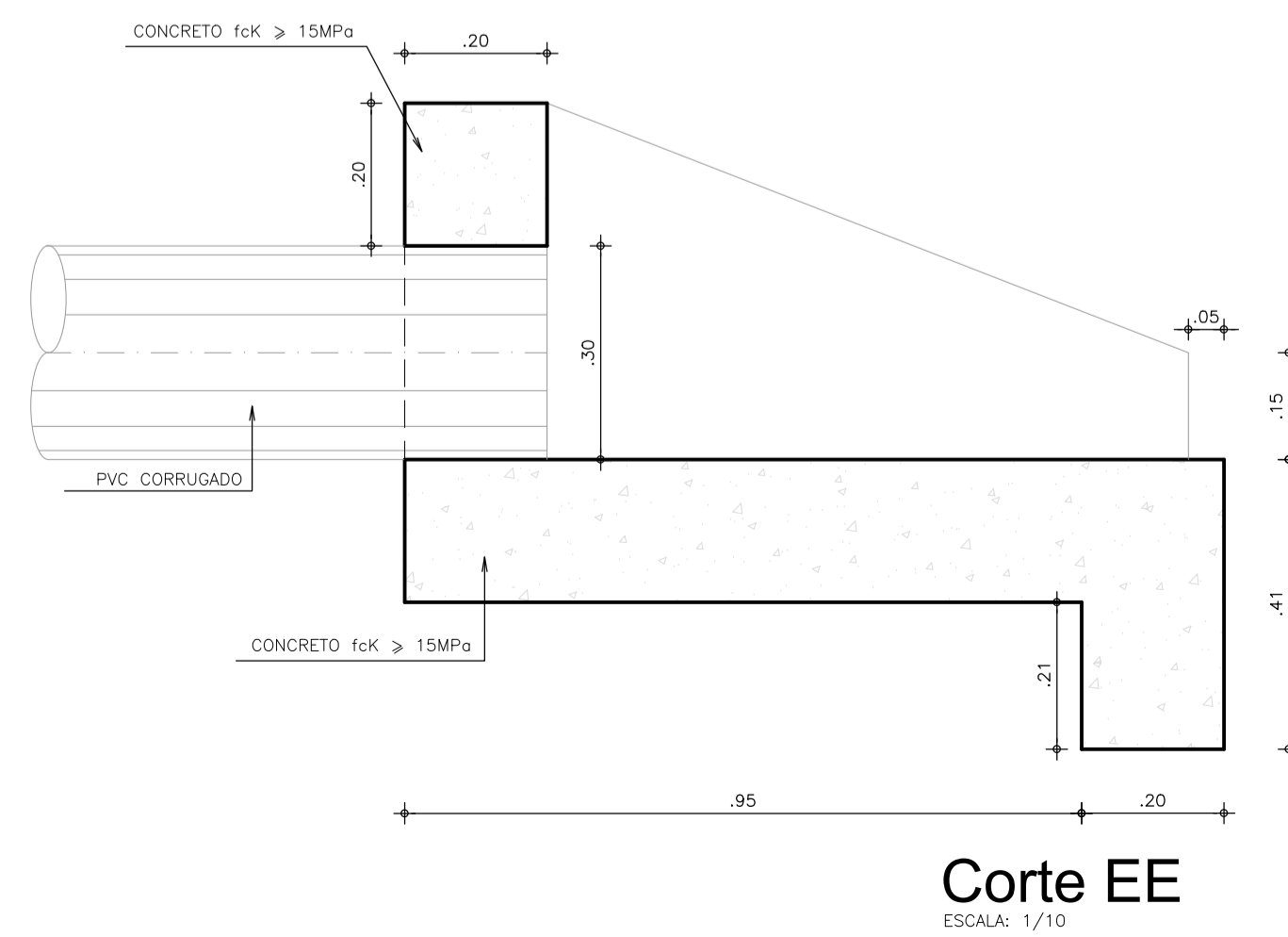


Vista Lateral da Boca de Lobo  
ESCALA: 1/10

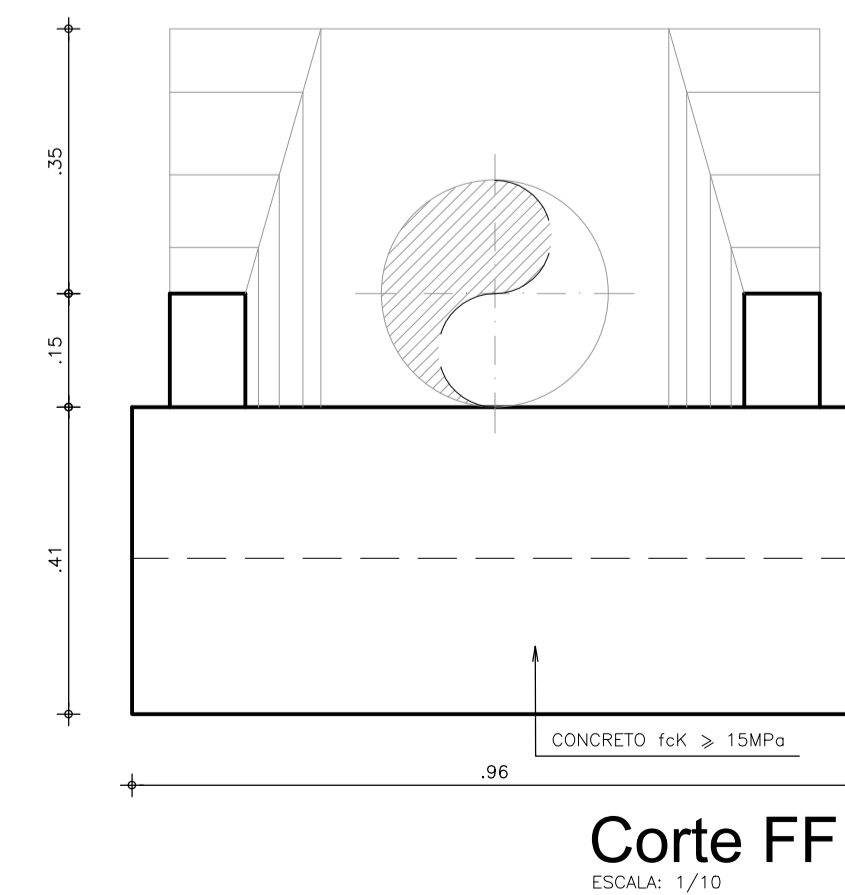
### SAÍDA DA BACIA DE DISSIPAÇÃO



Planta  
ESCALA: 1/10



Corte EE  
ESCALA: 1/10

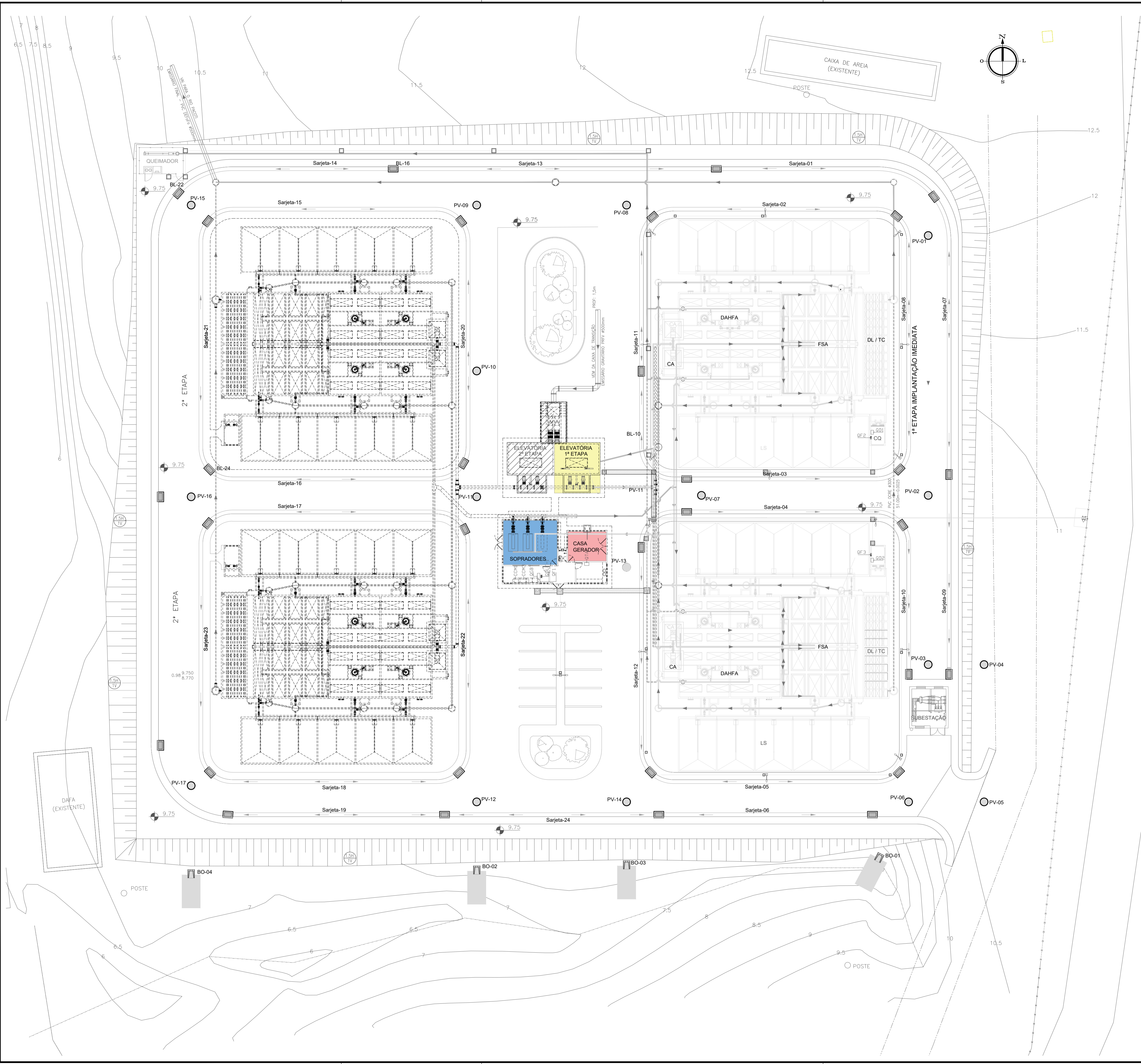


Corte FF  
ESCALA: 1/10

N°	DESCRIÇÃO	DATA	PROJETADO	DESENHADO
REVISÃO				

	COMPANHIA DE ÁGUA E ESGOTO DO CEARÁ DIRETORIA DE ENGENHARIA GERÊNCIA DE PROJETOS DE ENGENHARIA	DESENHO 47	PRANCHA Nº 02/02
	SISTEMA DE ESGOTAMENTO SANITÁRIO PDD -AQUIRAZ PROJETO BÁSICO		
	DETALHES SISTEMA DE MICRODRENAGEM ETE PDD ETE DE AQUIRAZ		

GERÊNCIA:	ENGº RAUL MARCHESI DE CAMARGO NEVES		
SUPERVISÃO:	ENGº JORGE HUMBERTO LEAL DE SABOIA / ENGº ANTÔNIO AGNALDO ARAÚJO MENDES		
PROJETO:	JULIAN ANDRES CARDONA AGUILAR		
DESENHO:	RICARDO BARROSO	ESCALA:	INDICADA
ARQUIVO:	46e47-PDU-ETE-MICRODRENAGEM-02-02	DATA:	DEZ/2021



L E G E N D A

- ESTAÇÃO ELEVATORIA EQUIPAMENTOS A INSTALAR
- SOPRADORES EQUIPAMENTOS A INSTALAR
- CASA DO GERADOR EQUIPAMENTOS A INSTALAR

N°	DESCRIÇÃO	DATA	PROJETADO	DESENHADO
REVISÃO				

	COMPANHIA DE ÁGUA E ESGOTO DO CEARÁ DIRETORIA DE ENGENHARIA GERÊNCIA DE PROJETOS DE ENGENHARIA	DESENHO 48	PRANCHA N° 01/01
	SISTEMA DE ESGOTAMENTO SANITÁRIO PDD -AQUIRAZ PROJETO BÁSICO		
	<b>PLANTA ILUMINADA EQUIPAMENTOS ETE DE AQUIRAZ</b>		

GERÊNCIA:	ENGº RAUL MARCHESI DE CAMARGO NEVES
SUPERVISÃO:	ENGº JORGE HUMBERTO LEAL DE SABOIA / ENGº ANTÔNIO AGNALDO ARAÚJO MENDES
PROJETO:	JULIAN ANDRES CARDONA AGUILAR
DESENHO:	ESCALA: 1/250
ARQUIVO:	48-PDU-ETE-PLANTA ILUMINADA EQUIPAMENTOS-01-02
	DATA: DEZ/2021