

Companhia de Água e Esgoto do Ceará

DEN - Diretoria de Engenharia

GPROJ - Gerência de Projetos de Engenharia

**Aquiraz - CE**

Projeto Básico do Sistema de Abastecimento de Água do Porto das Dunas para execução do Remanescente de Obra, e Reexecução de Adutora e Redes do SAA ao longo da CE-025, na Região do Porto das Dunas

**VOLUME II - TOMO I**  
**Peças Gráficas**

**Cagece**

DEZEMBRO/2021



**EQUIPE TÉCNICA DA GPROJ – Gerência de Projetos**  
**Produto: Projeto Básico para Reexecução de Adutora e**  
**Redes SAA na Região do Porto das Dunas**

**Gerente de Projetos de Engenharia**

Eng<sup>a</sup>. Raul Marchesi de Camargo Neves

**Coordenação de Projetos Técnicos**

Eng<sup>a</sup>. Jorge Humberto Leal de Saboia

**Coordenação de Serviços Técnicos de Apoio**

Eng<sup>o</sup>. Antônio Agnaldo Araújo Mendes

**Coordenação de Custos e Orçamentos de Obras**

Eng<sup>o</sup>. Humberto Oliveira Pontes Nunes

**Engenheiro Projetista**

Eng<sup>o</sup>. Wellington Santiago Lopes

**Desenhos**

João Maurício e Silva Neto

Paulo Helano Pinheiro Veras

**Topografia**

Wilker da Silva Bezerra

Luis Monteiro Vieira

Carlos Ernesto Ataíde Leite

Marcos da Silva Andrade

Elvileno Gomes da Silva

César Antônio de Sousa

Regina Célia Brito da Silva

José Ribamar Elias de Sousa



**Edição Final**

Rafaela da Costa Viana

Patrícia Rodrigues da Silva

**Colaboração**

Ana Beatriz de Oliveira Montezuma

Gleiciane Cavalcante Gomes

**Arquivo Técnico**

Patrícia Santos Silva

## I – APRESENTAÇÃO

O presente documento consiste no **Projeto Básico do Sistema de Abastecimento de Água do Porto das Dunas para execução do Remanescente de Obra, e Reexecução de Adutora e Redes do SAA ao longo da CE-025, na Região do Porto das Dunas – Aquiraz-CE.**

A rede de distribuição de água tratada e adutora do Porto das Dunas foram redimensionadas em virtude da necessidade de reexecução parcial das mesmas, decorrentes de avarias provenientes das obras de duplicação da CE-025. A solicitação de Estudo Técnico para solução do problema acima abordado foi realizada através do processo nº 0873.000388-97.

O presente documento também contempla a relocação da Estação Elevatória – EEAT, parte integrante do projeto do Sistema de Abastecimento de Água tratado do Porto das Dunas. A readequação teve como projeto primitivo a Reformulação do Projeto Executivo do Sistema de Abastecimento de Água realizado pela empresa KL Serviços de Engenharia S.A. em julho de 2012, em resposta à requisição feita através do processo nº 0773.000083/2015-82.

A mudança de localização da Estação Elevatória de Água Tratada - EEAT foi motivada pela inviabilidade de expropriação do terreno localizado às margens da CE-025, nas proximidades do cruzamento com a rua Sorocaba. Diante deste cenário, uma nova área foi escolhida e apresentada para elaboração de estudos técnicos, conforme processo nº 0766.000968/2020-10, e MD 75/2020.

A relocação da EEAT, por se tratar de uma nova área com características topográficas e geotécnicas diferentes da área anterior, bem como de novos padrões vigentes na Companhia, impôs a necessidade de uma completa reformulação do projeto da elevatória, mesmo mantidas a concepção do tipo de elevatória e a distribuição dos conjuntos motobombas conforme projeto inicial.

Este documento é parte integrante do seguinte conjunto de volumes:

- Volume I – Relatório Técnico
- **Volume II – Peças Gráficas**
  - **Tomo I**
  - Tomo II
  - Tomo III
- Volume III – Projeto Elétrico e de Automação
- Volume IV – Geotecnia
- Volume V – Projeto Estrutural



## **Peças Gráficas**

## PEÇAS GRÁFICAS

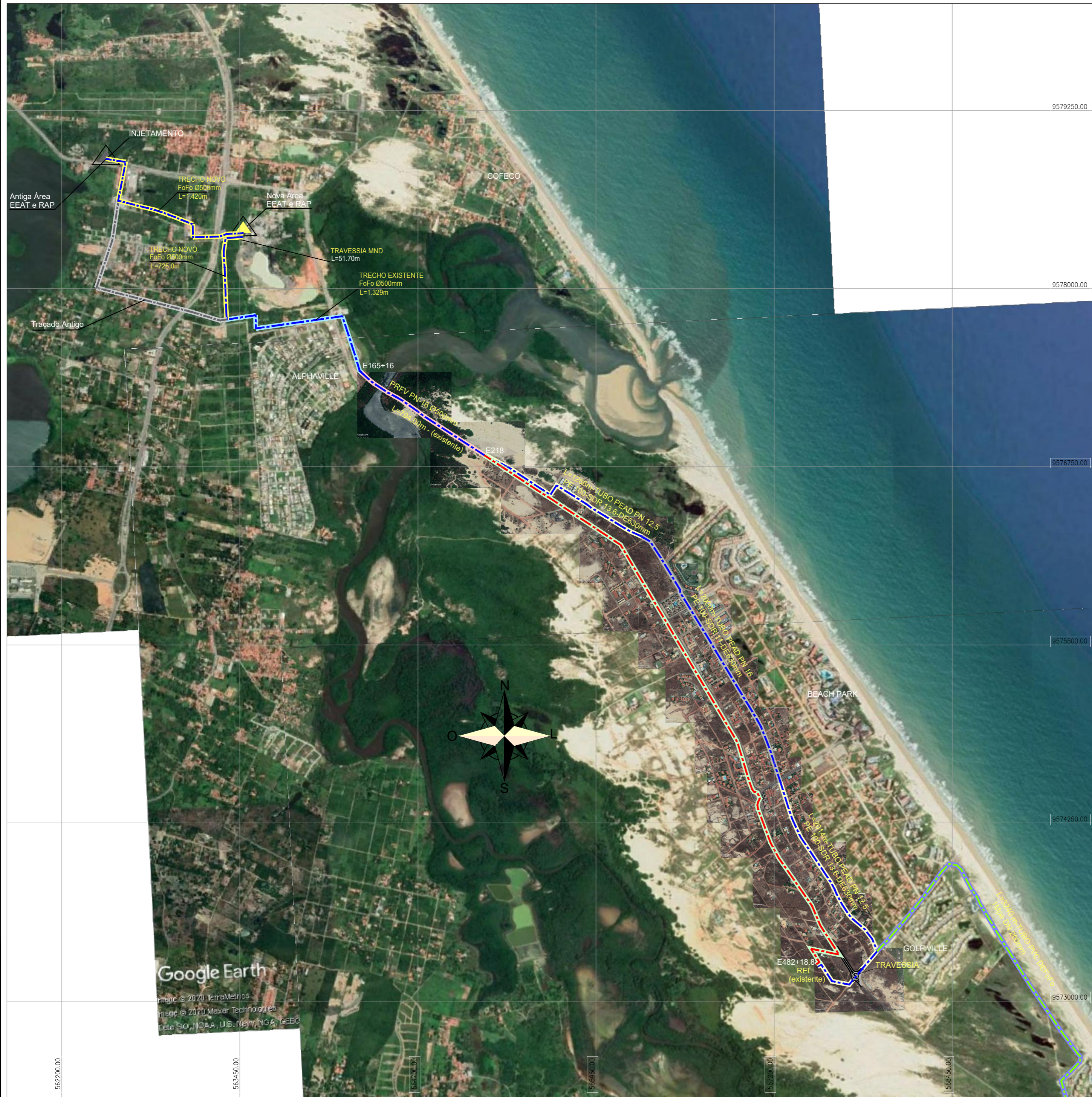
Relação de Plantas:

DESENHO:	PRANCHA:	TÍTULO:
01	01/01	Aduadoras – Layout Geral
02	01/01	Aduadora Projetada – Trecho: Derivação a Área da EEAT – Caminhamento e Perfil Longitudinal
03	01/02	Aduadora de Água Tratada – Travessia MND Sob CE-010- Planta Baixa e Corte AA
04	02/02	Aduadora de Água Tratada – Travessia MND Sob CE-010 – Detalhes das Caixas
05	01/01	Estação Elevatória de Água Tratada / RAP – Layout Geral da Área
06	01/03	Estação Elevatória de Água Tratada – Planta Baixa
07	02/03	Estação Elevatória de Água Tratada – Cortes AA, BB, CC e Vista Lateral
08	03/03	Estação Elevatória de Água Tratada – Tanque Hidropneumático, Vista e Detalhes
09	01/02	Reservatório Apoiado CAP.: 3.000m <sup>3</sup> – Planta Baixa e Corte AA
10	02/02	Reservatório Apoiado CAP.: 3.000m <sup>3</sup> – Cortes BB, CC, DD, EE, Coberta e Detalhes
11	01/02	Área da EEAT – Casa do Operador (CO) – Modelo 01 – Planta Baixa, Cortes , Fachadas e Detalhes
12	02/02	Área da EEAT – Casa do Operador (CO) – Modelo 01 – Instalações Hidrossanitárias
13	01/02	Área da EEAT – Movimento de Terra
14	02/02	Área da EEAT – Movimento de Terra – Muro de Arrimo
15	01/01	Área da Estação Elevatória – Tubulação de Drenagem
16	01/01	Aduadora de Água Tratada Projetada – Caminhamento e Perfil Longitudinal – Trecho: EEAT à Interligação da Existente
17	01/01	Aduadora de Água Tratada Projetada – Caixas de Registros de Descarga e Ventosas
18	01/01	Aduadora Projetada – Caixa de Derivação – Planta Baixa, Corte

		<b>e Localização</b>
<b>19</b>	<b>01/01</b>	<b>Área da EEAT / RAP – Muro em Alvenaria e Portão – Padrão CAGECE</b>
<b>20</b>	<b>01/01</b>	<b>Layout Geral – Redes de Distribuição</b>
21	01/06	Adução de Água Tratada Projetada – Caminhamento e Perfil Longitudinal – Trecho: E116 a E174
22	02/06	Adução de Água Tratada Projetada – Caminhamento e Perfil Longitudinal – Trecho: E175 a E232
23	03/06	Adução de Água Tratada Projetada – Caminhamento e Perfil Longitudinal – Trecho: E232 a E290
24	04/06	Adução de Água Tratada Projetada – Caminhamento e Perfil Longitudinal – Trecho: E290 a E348
25	05/06	Adução de Água Tratada Projetada – Caminhamento e Perfil Longitudinal – Trecho: E348 a E395
26	06/06	Adução de Água Tratada Projetada – Caminhamento e Perfil Longitudinal – Trecho: E395 a E419+13.92(REL)
27	01/01	Adução – Caixa de Registro de Descarga e Ventosa
28	01/07	CE-025 – Rede de Distribuição de Água Tratada – Planta de Execução
29	02/07	CE-025 – Rede de Distribuição de Água Tratada – Planta de Execução
30	03/07	CE-025 – Rede de Distribuição de Água Tratada – Planta de Execução
31	04/07	CE-025 – Rede de Distribuição de Água Tratada – Planta de Execução
32	05/07	CE-025 – Rede de Distribuição de Água Tratada – Planta de Execução
33	06/07	CE-025 – Rede de Distribuição de Água Tratada – Planta de Execução
34	07/07	CE-025 – Rede de Distribuição de Água Tratada – Planta de Execução
35	01/01	Rede de Água Projetada – Travessia Mind Sob CE-025 – Planta Baixa, Cortes e Detalhes
36	01/07	CE-025 – Rede de Distribuição – Planta de Pavimentação



37	02/07	CE-025 – Rede de Distribuição – Planta de Pavimentação
38	03/07	CE-025 – Rede de Distribuição – Planta de Pavimentação
39	04/07	CE-025 – Rede de Distribuição – Planta de Pavimentação
40	05/07	CE-025 – Rede de Distribuição – Planta de Pavimentação
41	06/07	CE-025 – Rede de Distribuição – Planta de Pavimentação
42	07/07	CE-025 – Rede de Distribuição – Planta de Pavimentação
43	01/03	Ramal Mandara Kauaia – Caminhamento e Perfil Longitudinal – Trecho: E0 a E55
44	02/03	Ramal Mandara Kauaia – Caminhamento e Perfil Longitudinal – Trecho: E55 a E110
45	03/03	Ramal Mandara Kauaia – Caminhamento e Perfil Longitudinal – Trecho: E110 a E162
46	01/01	Aduutora Projetada – Ramal Mandara Kauaia – Caixa de Registro e Ventosa
47	01/05	CE-025 – Rotatória Golf Ville – Layout da Travessia
48	02/05	CE-025 – Rotatória Golf Ville – Layout da Travessia
49	03/05	CE-025 – Rotatória Golf Ville – Travessias – Corte AA e BB
50	04/05	CE-025 – Rotatória Golf Ville – Travessias – Detalhes das Caixas
51	05/05	CE-025 – Rotatória Golf Ville – Travessias – Detalhes das Caixas
52	01/01	Blocos de Ancoragem
53	01/01	Rede de Distribuição – Válvula Redutora de Pressão – DN 150mm e 400mm – Plantas e Cortes
54	01/01	Rede de Distribuição – Ligação Predial - Detalhe




  
 Eng. Wellington Santiago Lopes  
 CREA: 0604539576  
 UFRJ - CAGBCE

- TRECHO EM FERRO FUNDIDO K7 - (A EXECUTAR)
- TRECHO EM FERRO FUNDIDO K7 - (EXISTENTE)
- TRECHO EM PRFV PN-16 (EXISTENTE)  
DN 500MM - L=794.00m
- TRECHO EM PEAD (A SER EXECUTADO)  
DE 630MM PN-12.5 - L=3.300m
- TRECHO EM PEAD (A SER EXECUTADO)  
DE 630MM PN-16 - L=2.000m
- TRECHO DE ADUTORA REMANEJADO PELA  
DUPLICAÇÃO DA CE-025
- RAMAL MANDARA KAUIAIA, EM PVC DEFOFO  
DE 200MM 1Mpa - L=3.240m (A EXECUTAR)

OBS: OS TUBOS EM PEAD DE 630MM PN16 TÊM DIÂMETRO INTERNO IGUAL A 515,6mm, COM SEÇÃO HIDRÁULICA EQUIVALENTE AOS TUBOS DN500 EM PRFV QUE APRESENTAM DIÂMETRO INTERNO DE 516mm

N°	DESCRIÇÃO	DATA	PROJETADO	DESENHADO
REVISÃO				

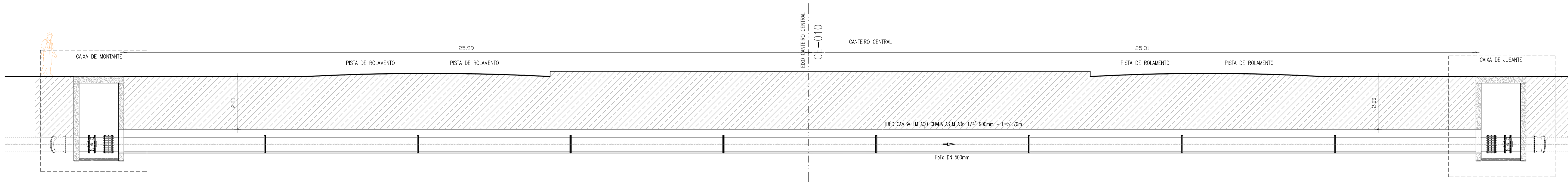
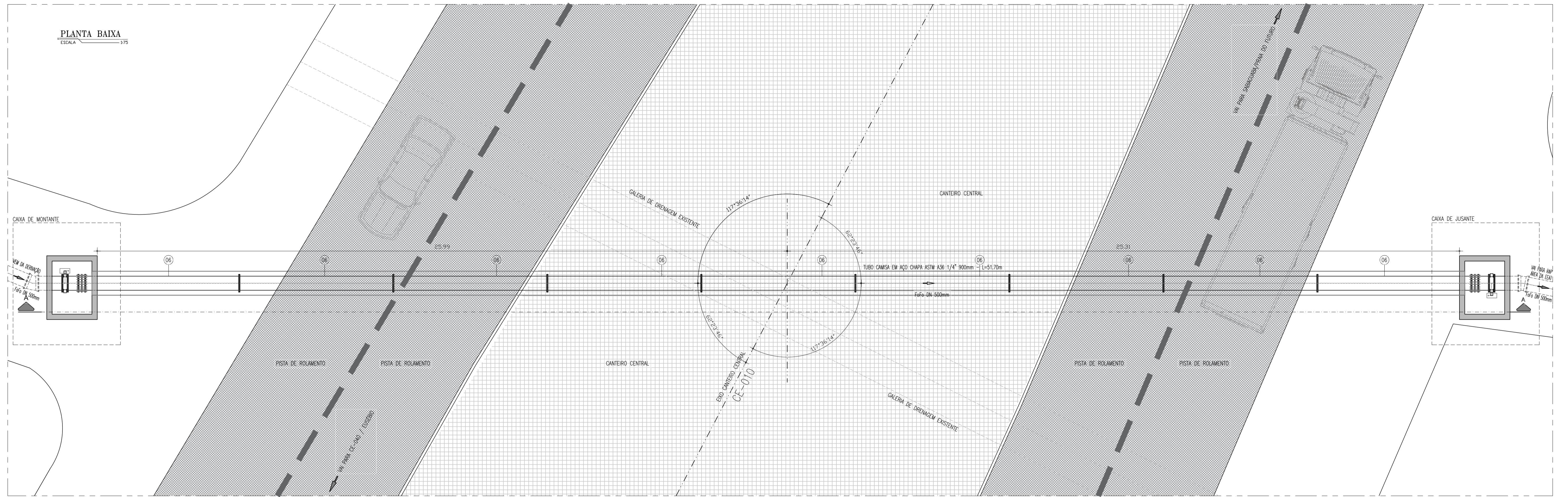
 <b>Cagece</b>	COMPANHIA DE ÁGUA E ESGOTO DO CEARÁ DIRETORIA DE ENGENHARIA GERÊNCIA DE PROJETOS DE ENGENHARIA	DESENHO 01	PRANCHA Nº 01/01
	AMPLIAÇÃO E IMPLANTAÇÃO DO SISTEMA DE SANEAMENTO BÁSICO DO PORTO DAS DUNAS PROJETO BÁSICO DO SISTEMA DE ABASTECIMENTO DE ÁGUA		
	<b>ADUTORAS LAYOUT GERAL</b>		

GERÊNCIA:	RAUL MARCHESI DE CAMARGO NEVES		
COORDENAÇÃO:	JORGE HUMBERTO LEAL DE SABOIA		
PROJETO:	ENGº WELLINGTON SANTIAGO LOPES RNP 0604539576		
DESENHO:	PAULO HELANO	ESCALA:	1/20.000
ARQUIVO:	01_LAYOUT GERAL-ADUTORAS_01.01.DWG	DATA:	DEZ/2021

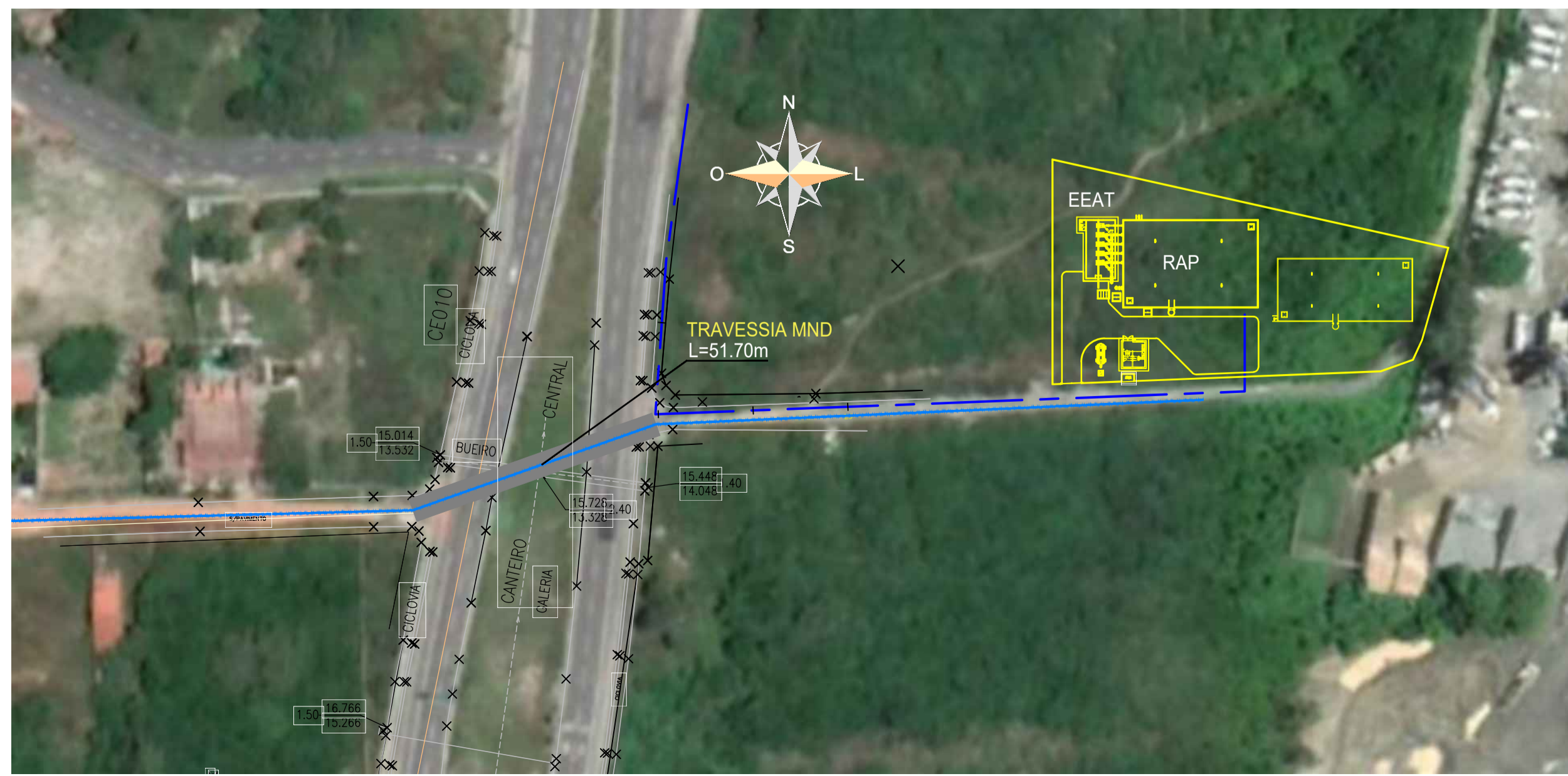
Google Earth  
 Imagem © 2020 TerraMetrics  
 Imagem © 2020 Maxar Technologies  
 Dados SIO, NOAA, U.S. Navy, NGA, GEBCO



PLANTA BAIXA  
ESCALA 1/75

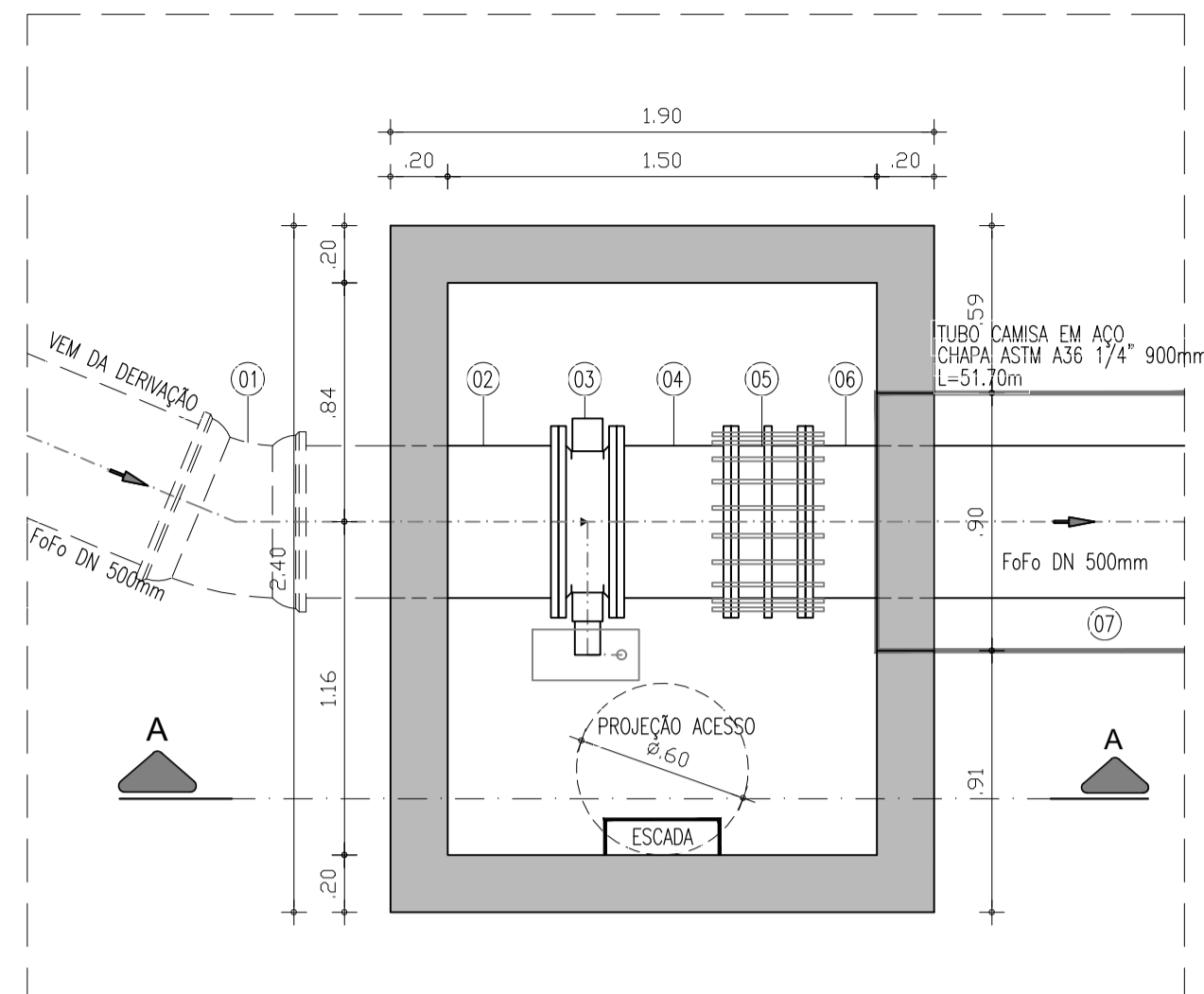


CORTE AA  
ESCALA 1/75

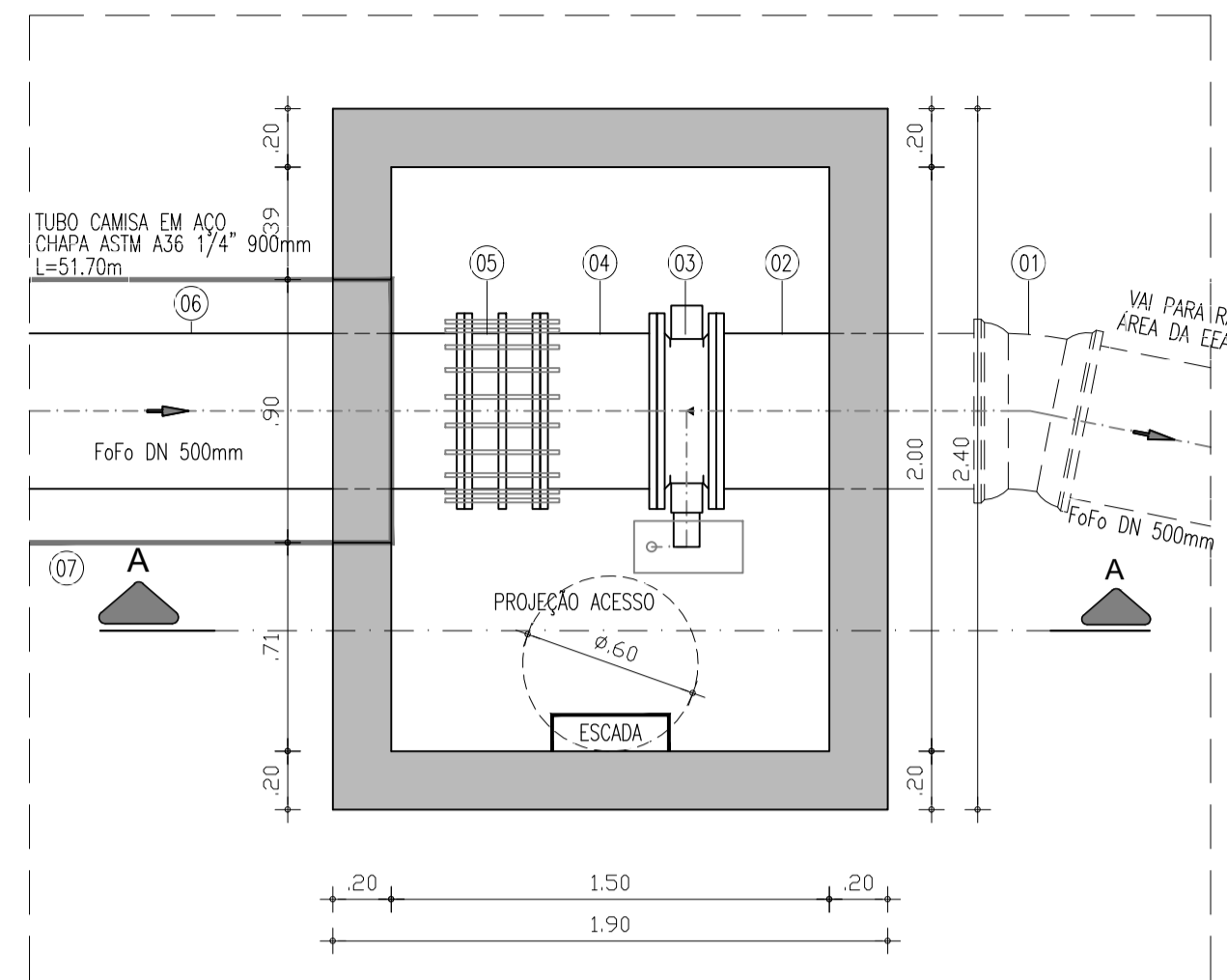


*Wellington Santiago Lopes*  
Wellington Santiago Lopes  
CREA: 0604539576  
RNP: 0604539576

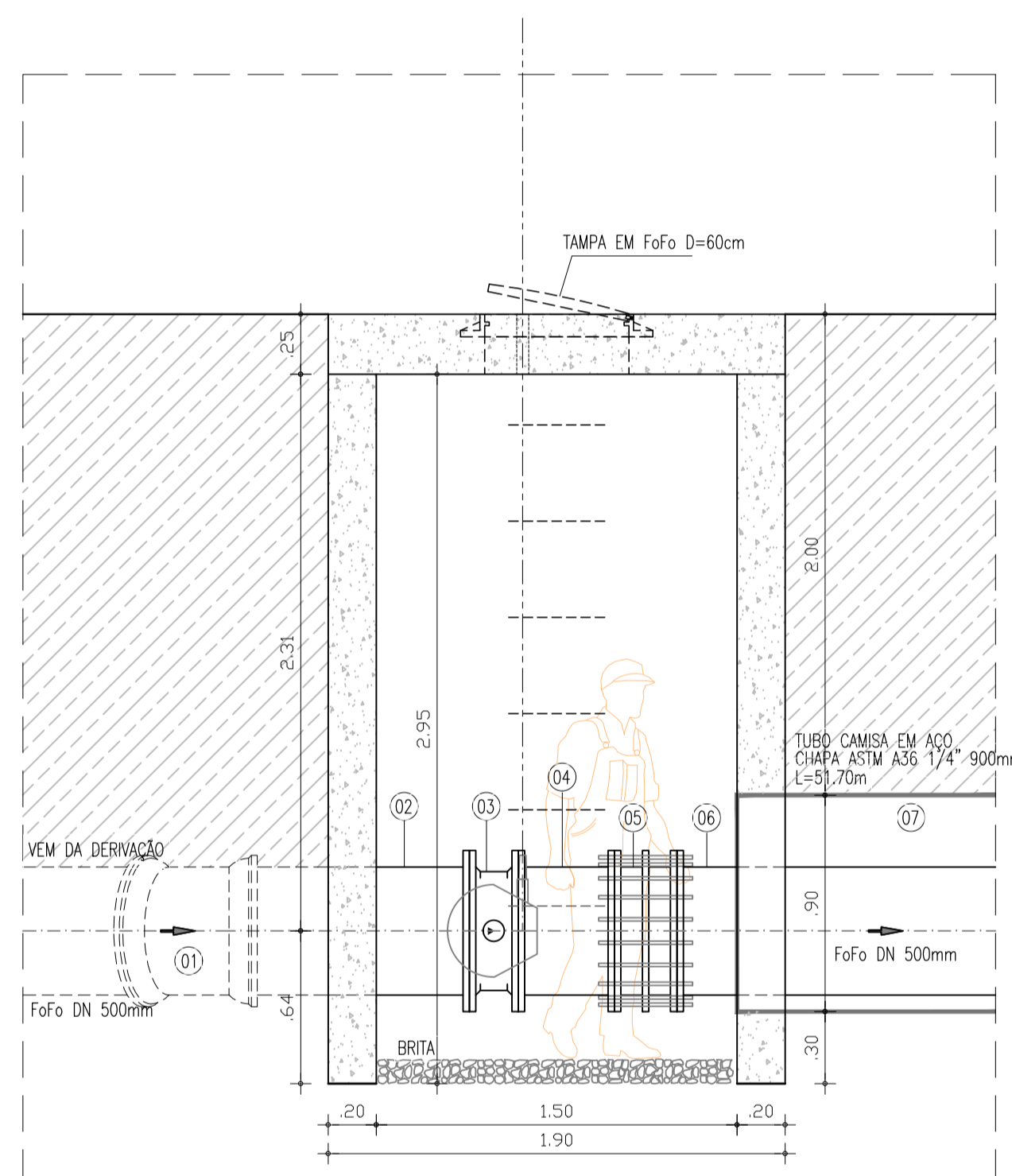
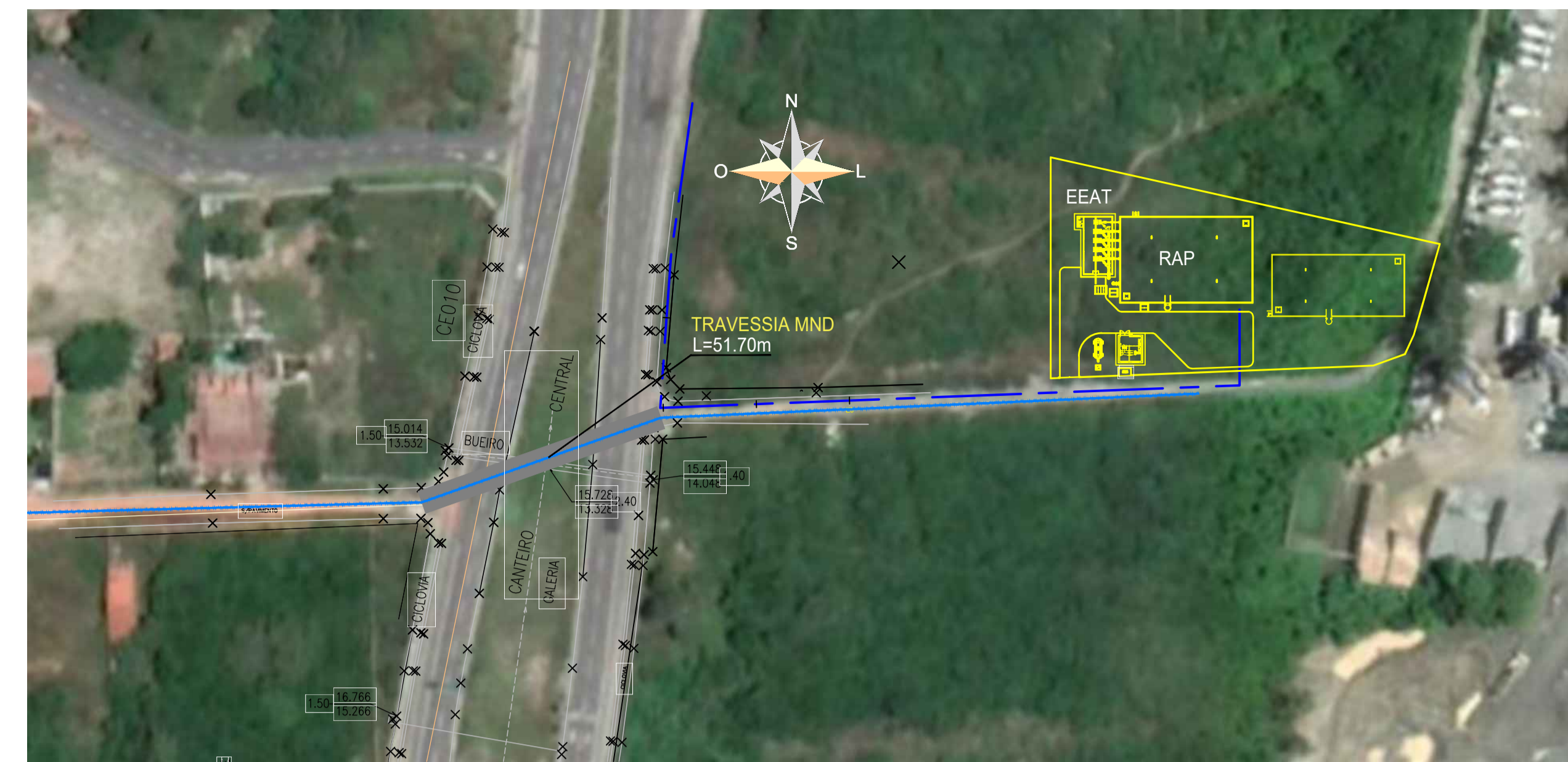
Nº	DESCRIÇÃO	DATA	PROJETADO	DESENHADO
REVISÃO				
COMPANHIA DE ÁGUA E ESGOTO DO CEARÁ DIRETORIA DE ENGENHARIA GERÊNCIA DE PROJETOS DE ENGENHARIA		DESENHO 03	FRANCHA Nº 01/02	
AMPLIAÇÃO E IMPLANTAÇÃO DO SISTEMA DE SANEAMENTO BÁSICO DO PORTO DAS DUNAS PROJETO BÁSICO DO SISTEMA DE ABASTECIMENTO DE ÁGUA				
ADUTORA DE ÁGUA TRATADA TRAVESSIA MND SOB CE-010 PLANTA BAIXA E CORTE AA				
GERÊNCIA:	RAUL MARCHESI DE CAMARGO NEVES			
COORDENAÇÃO:	JORGE HUMBERTO LEAL DE SABOIA			
PROJETO:	ENGº WELLINGTON SANTIAGO LOPES RNP 0604539576			
DESENHO:	PAULO HELANO	ESCALA:	INDICADA	
ARQUIVO:	03E4_ADUTORA DE ÁGUA TRATADA - TRAVESSIA MND SOB CE-010 - PLANTA BAIXA, CORTE AA E DET_01.02.DWG	DATA:	DEZ/2021	



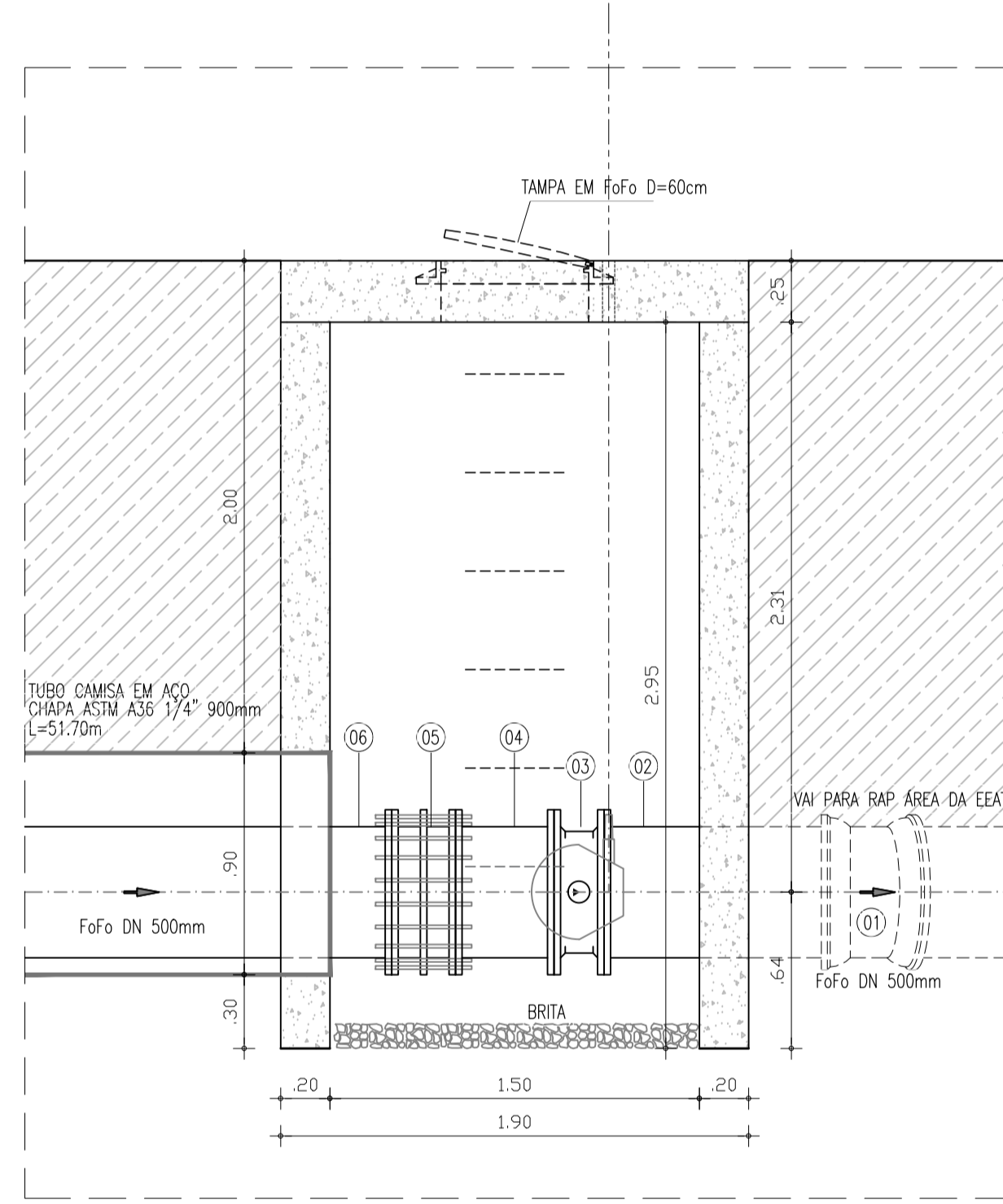
CAIXA DE MONTANTE  
PLANTA BAIXA  
ESCALA 1:25



CAIXA DE JUSANTE  
PLANTA BAIXA  
ESCALA 1:25



CAIXA DE MONTANTE  
CORTE AA  
ESCALA 1:25



CAIXA DE JUSANTE  
CORTE AA  
ESCALA 1:25

LISTA DE MATERIAIS

No.	DESCRIÇÃO	DIÂMETRO (mm)	QUANT
01	CURVA 11" Fofo COM BOLSAS	500	02
02	TUBO Fofo PONTA x FLANGE L=1.00m	500	02
03	VALVULA BORBOLETA FLANGEADA COM CABEÇOTE	500	02
04	TUBO Fofo FLANGEADO L=0.40m	500	02
05	JUNTA DE DESMONTAGEM TRAVADA AXIALMENTE	500	02
06	TUBO Fofo FLANGEADO L=5.80m	500	09
07	TUBO CAMISA EM AÇO CHAPA ASTM A36 1/4" 900mm - L=51.70m	900	-

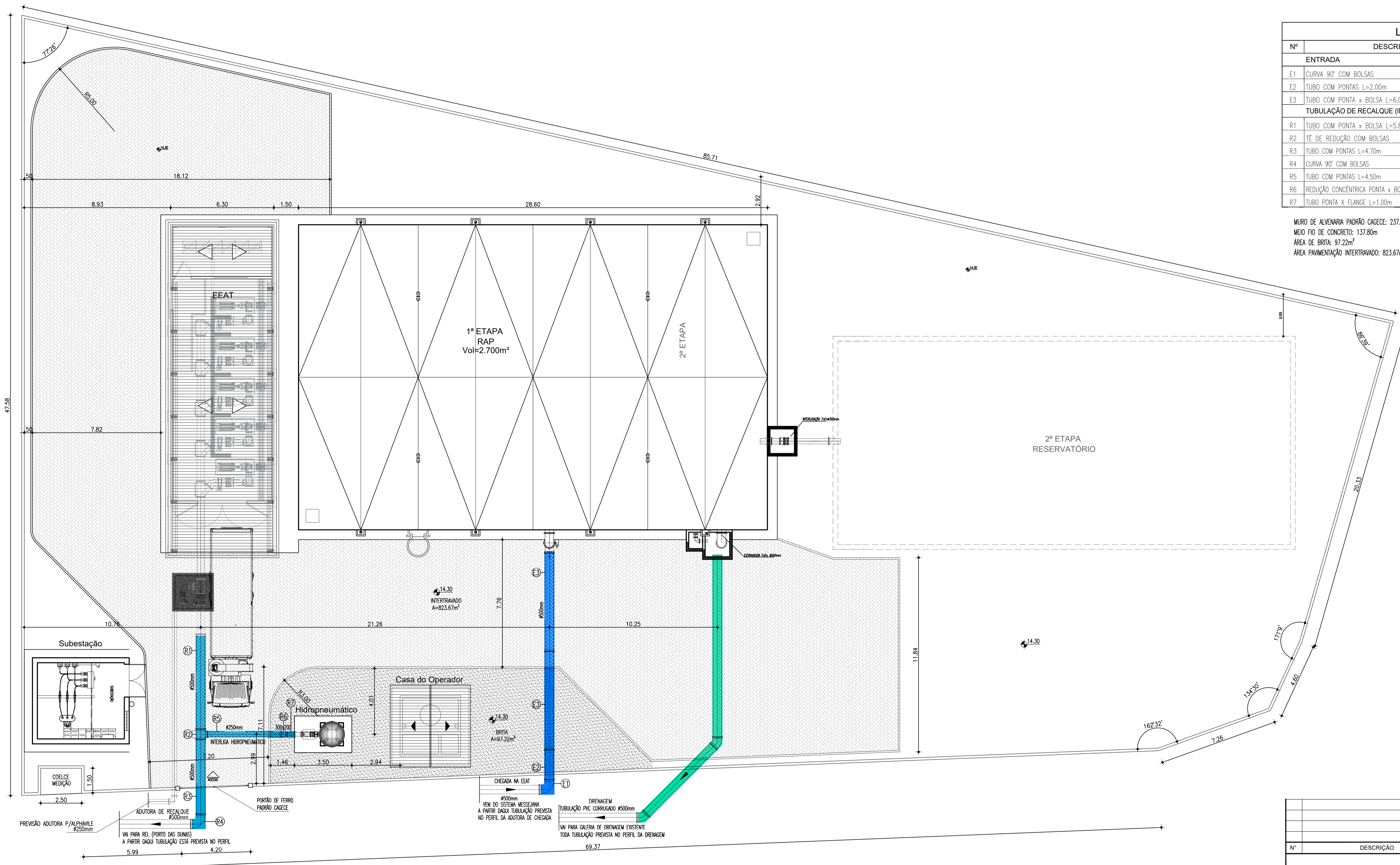
*Wellington Santiago Lopes*  
PROF. Wellington Santiago Lopes  
CREA: 0604539576  
UFPI - CAGECE

Nº	DESCRIÇÃO	DATA	PROJETADO	DESENHADO

REVISÃO

	COMPANHIA DE ÁGUA E ESGOTO DO CEARÁ DIRETORIA DE ENGENHARIA GERÊNCIA DE PROJETOS DE ENGENHARIA	DESENHO 04	PRANCHA Nº 02/02
	AMPLIAÇÃO E IMPLANTAÇÃO DO SISTEMA DE SANEAMENTO BÁSICO DO PORTO DAS DUNAS PROJETO BÁSICO DO SISTEMA DE ABASTECIMENTO DE ÁGUA ADUTORA DE ÁGUA TRATADA TRAVESSIA MND SOB CE-010 DETALHES DAS CAIXAS		

GERÊNCIA:	RAUL MARCHESI DE CAMARGO NEVES		
COORDENAÇÃO:	JORGE HUMBERTO LEAL DE SÁBIOIA		
PROJETO:	ENGº WELLINGTON SANTIAGO LOPES RNP 0604539576		
DESENHO:	PAULO HELANO	ESCALA:	INDICADA
ARQUIVO:	03E4_ADUTORA DE ÁGUA TRATADA - TRAVESSIA MND SOB CE-010 - PLANTA BAIXA_CORTE AA E DET_01.02.DWG	DATA:	DEZ/2021



LISTA DE MATERIAL					
Nº	DESCRIÇÃO	MATERIAL	Ø (mm)	PN	QUANT
<b>ENTRADA</b>					
E1	CURVA 90° COM BOLSAS	F'F'	500	10	1
E2	TUBO COM PONTAS L=2.00m	F'F'	500	10	1
E3	TUBO COM PONTA x BOLSA L=6.00m	F'F'	500	10	2
<b>TUBULAÇÃO DE RECALQUE (INCLUINDO DERIVAÇÃO PARA INTERLIGAR HIDROPNEUMÁTICO)</b>					
R1	TUBO COM PONTA x BOLSA L=5.80m	F'F'	500	16	1
R2	TÉ DE REDUÇÃO COM BOLSAS	F'F'	500x300	16	1
R3	TUBO COM PONTAS L=4.70m	F'F'	500	16	1
R4	CURVA 90° COM BOLSAS	F'F'	500	16	1
R5	TUBO COM PONTAS L=4.50m	F'F'	300	16	1
R6	REDUÇÃO CONCÊNTRICA PONTA x BOLSA	F'F'	300x200	16	1
R7	TUBO PONTA X FLANGE L=1.00m	F'F'	200	16	1

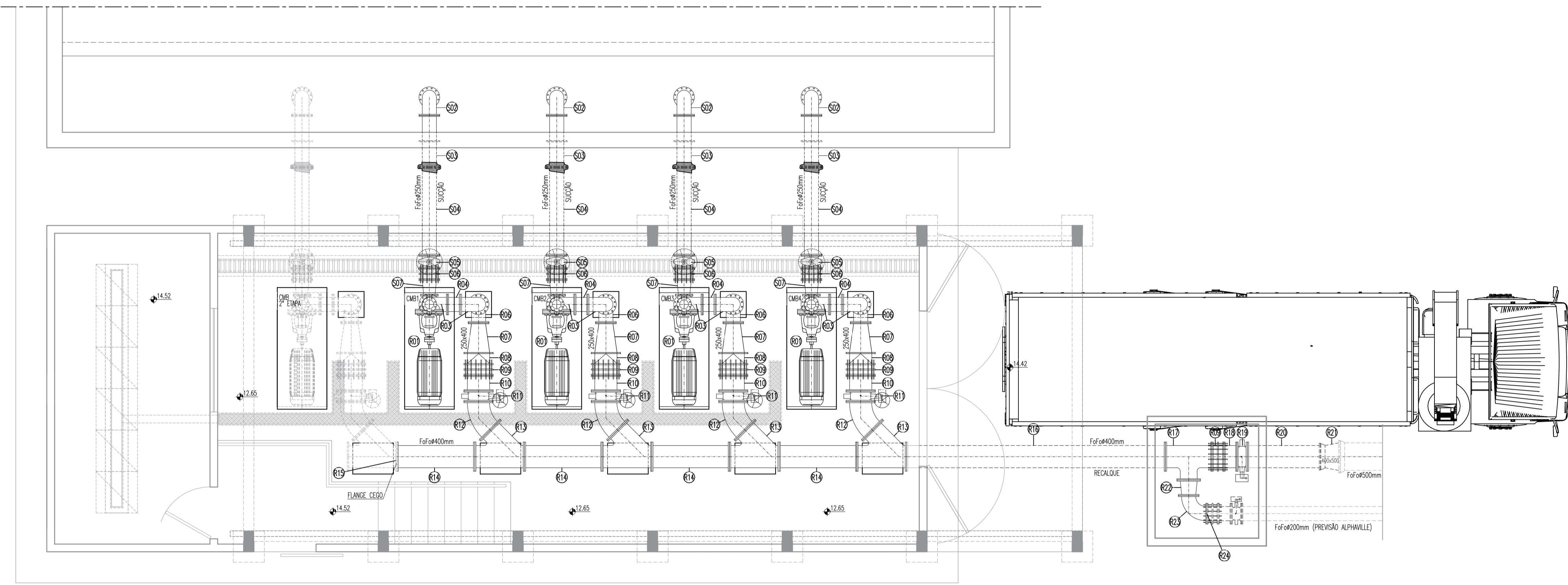
MURO DE ALVENARIA PADRÃO CAECE: 237.99m  
 MEIO FIO DE CONCRETO: 137.80m  
 ÁREA DE BRITA: 97.22m²  
 ÁREA PAVIMENTAÇÃO INTERTRAVADO: 823.67m²

*Wellington Santiago Lopes*  
 CREA: 0604539576  
 UFGO - CAECE

Nº	DESCRIÇÃO	DATA	PROJETADO	DESENHADO
REVISÃO				

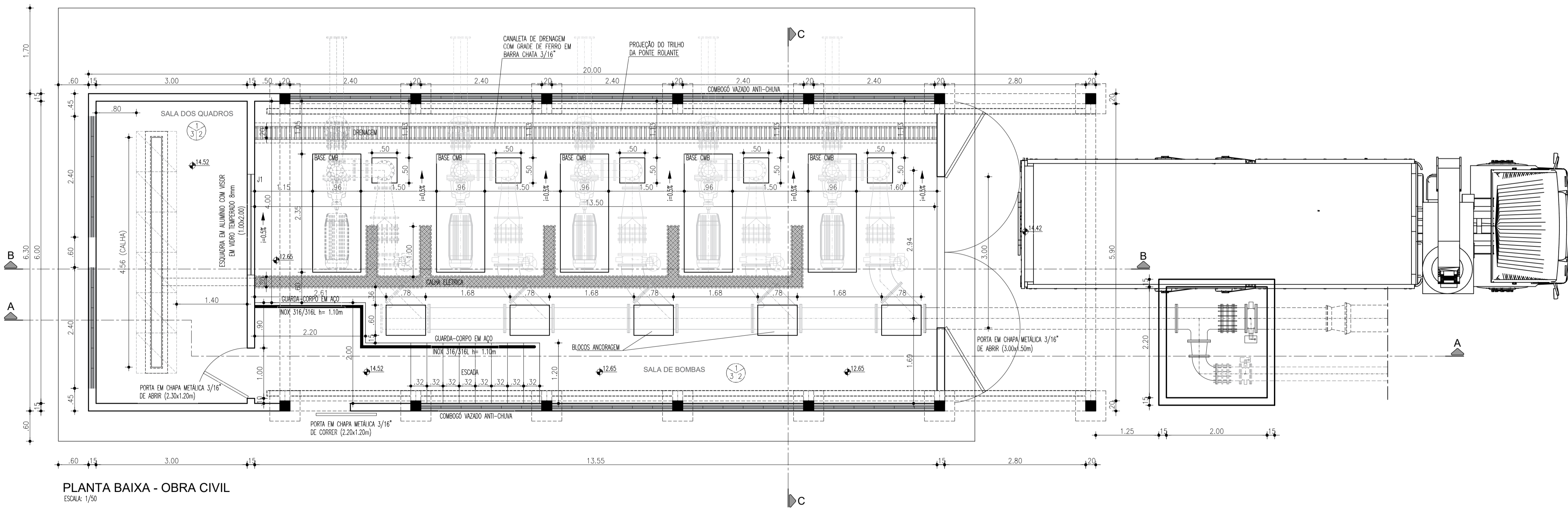
	COMPANHIA DE ÁGUA E ESGOTO DO CEARÁ DIRETORIA DE ENGENHARIA GERÊNCIA DE PROJETOS DE ENGENHARIA	DESENHO: 05 PRANCHA Nº: 01/01
	AMPLIAÇÃO E IMPLANTAÇÃO DO SISTEMA DE SANEAMENTO BÁSICO DO PORTO DAS DUNAS PROJETO BÁSICO DO SISTEMA DE ABASTECIMENTO DE ÁGUA	
	<b>ESTAÇÃO ELEVATÓRIA DE ÁGUA TRATADA / RAP</b> LAYOUT GERAL DA ÁREA	

GERÊNCIA:	RAUL MARCHESI DE CAMARGO NEVES		
COORDENAÇÃO:	JORGE HUMBERTO LEAL DE SÁBIOIA		
PROJETO:	ENGº WELLINGTON SANTIAGO LOPES RNP 0604539576		
DESENHO:	PAULO HELANO	ESCALA:	1/125
ARQUIVO:	05_ESTAÇÃO ELEVATÓRIA DE ÁGUA TRATADA RAP-LAYOUT GERAL DA ÁREA_01.01.DWG	DATA:	DEZ/2021



PLANTA BAIXA - HIDROMECAÂNICO  
ESCALA: 1/50

LISTA DE MATERIAL					
Nº	DESCRIÇÃO	MATERIAL	Ø (mm)	PN	QUANT
<b>SUCÇÃO</b>					
S01	VÁLVULA DE PE COM CRIVO	F1*	250	10	4
S02	CURVA 90° COM FLANGES	F1*	250	10	4
S03	TUBO COM FLANGES E ABA DE VEDAÇÃO L=1.00m	F1*	250	10	4
S04	TUBO COM FLANGES L=1.70m	F1*	250	10	4
S05	REGISTRO DE GAVETA COM FLANGES E VOLANTE	F1*	250	10	4
S06	JUNTA DE DESMONTAGEM TRAVADA AXIALMENTE	F1*	250	10	4
S07	REDUÇÃO EXCÊNTRICA FLANGEADA	F1*	250x200	10	4
<b>RECALQUE</b>					
R01	CONJUNTO MOTOR-BOMBA AMF=101,45m³/h POT=175cv Q=63,90 L/s	-	-	-	4
R02	REDUÇÃO CONCÊNTRICA FLANGEADA	F1*	250x150	16	4
R03	CURVA 90° COM FLANGES	F1*	250	16	4
R04	TUBO COM FLANGES L=0.25m	F1*	250	16	4
R05	TUBO COM FLANGES L=1.00m	F1*	250	16	4
R06	CURVA 90° COM FLANGES COM PE	F1*	250	16	4
R07	REDUÇÃO CONCÊNTRICA FLANGEADA	F1*	250x400	16	4
R08	VÁLVULA DE RETENÇÃO ENTRE FLANGES	F1*	400	16	4
R09	JUNTA DE DESMONTAGEM TRAVADA AXIALMENTE	F1*	400	16	5
R10	TUBO COM FLANGES L=0.30m	F1*	400	16	4
R11	VÁLVULA BORBOLETA FLANGEADA COM VOLANTE	F1*	400	16	4
R12	CURVA 45° COM FLANGES	F1*	400	16	4
R13	JUNÇÃO COM FLANGES	F1*	400x400	16	4
R14	TUBO COM FLANGES L=1.50m	F1*	400	16	4
R15	FLANGE CEGO	F1*	400	16	4
R16	TUBO COM FLANGES L=5.00m	F1*	400	16	1
R17	TE. DE REDUÇÃO FLANGEADO	F1*	400x300	16	1
R18	TUBO COM FLANGES L=0.250m	F1*	400	16	1
R19	VÁLVULA BORBOLETA FLANGEADA COM CABEÇOTE	F1*	400	16	1
R20	TUBO COM FLANGES L=1.50m	F1*	400	16	1
R21	REDUÇÃO CONCÊNTRICA PONTA x BOLSA	F1*	500x400	16	1
R22	REDUÇÃO CONCÊNTRICA FLANGEADA	F1*	300x250	16	1
R23	CURVA 90° COM FLANGES	F1*	250	16	1
R24	FLANGE CEGO	F1*	250	16	1



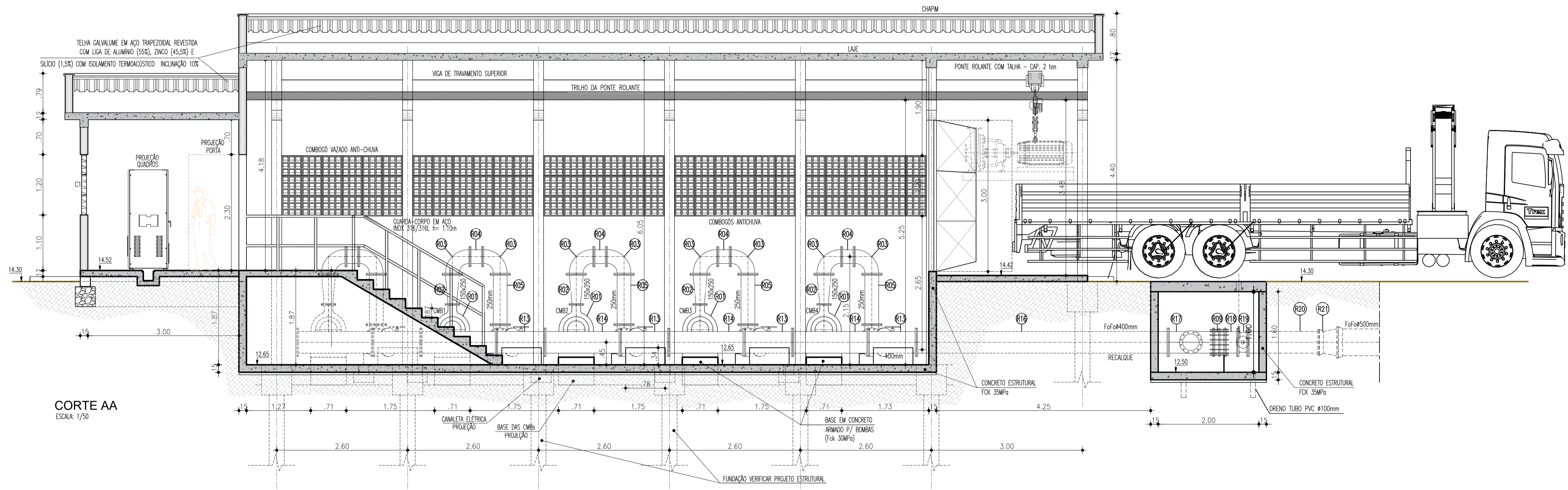
PLANTA BAIXA - OBRA CIVIL  
ESCALA: 1/50

*Handwritten signature*  
WELLINGTON SANTIAGO LOPES  
ENGENHEIRO  
CIBIA: 0604539576  
UFPI - CAGECE

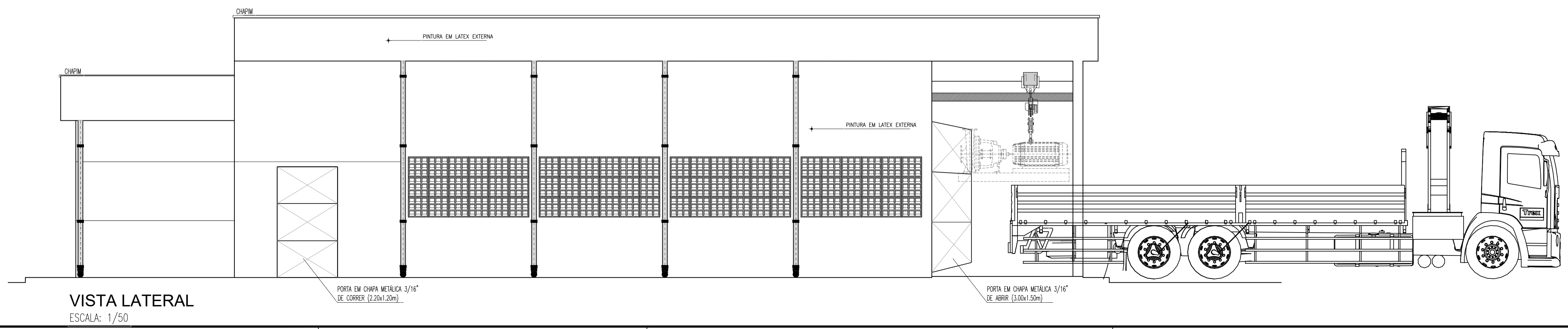
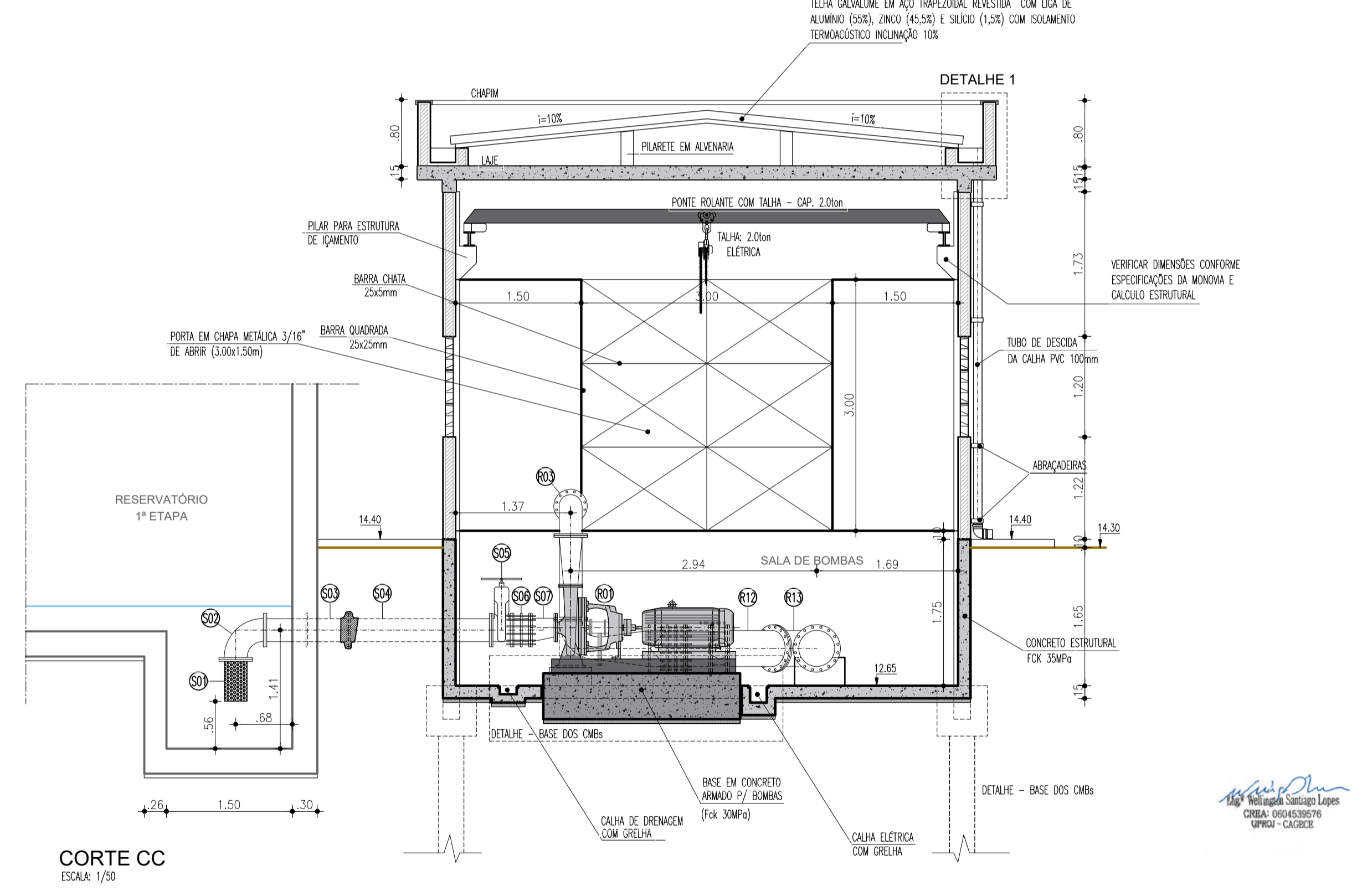
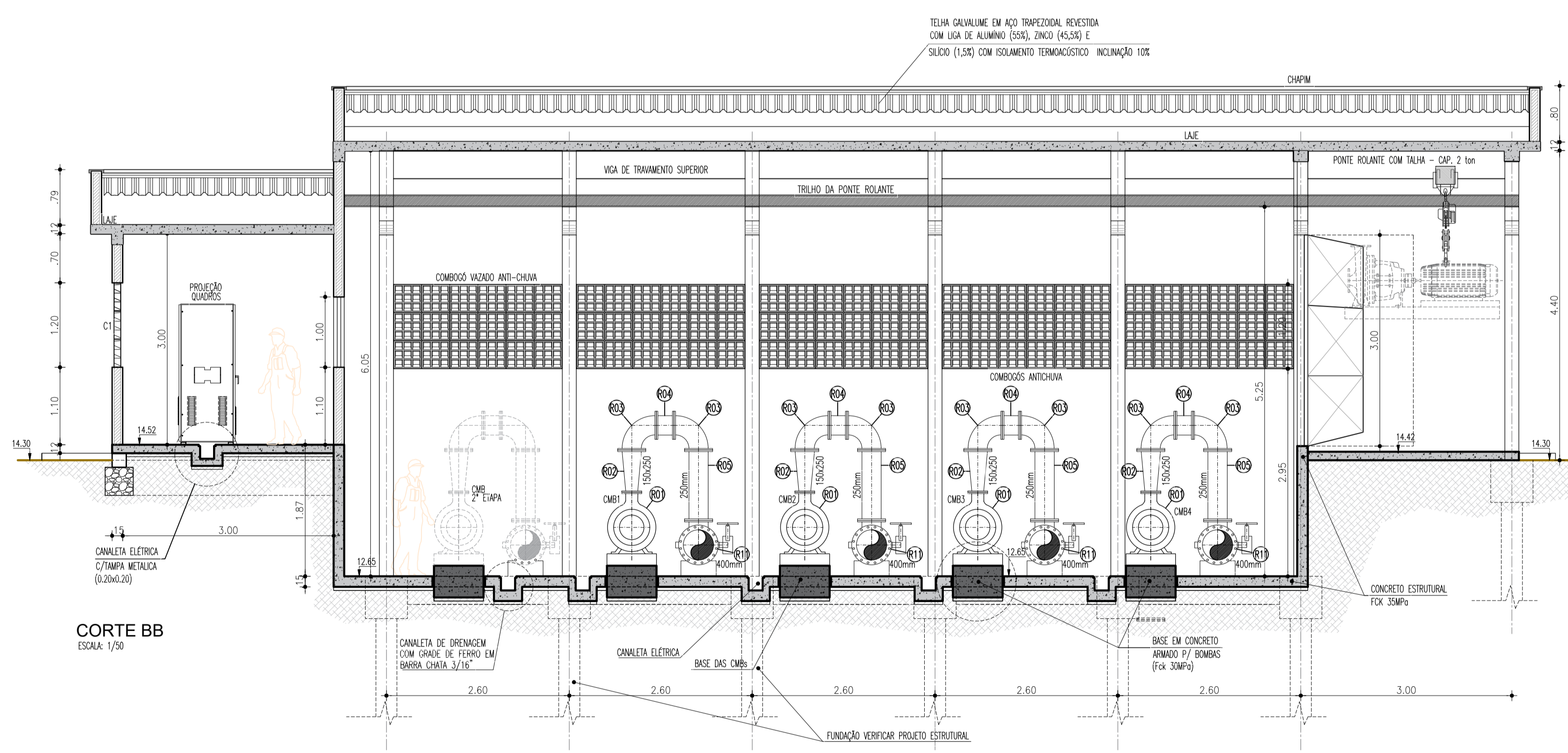
Nº	DESCRIÇÃO	DATA	PROJETADO	DESENHADO
REVISÃO				

	COMPANHIA DE ÁGUA E ESGOTO DO CEARÁ DIRETORIA DE ENGENHARIA GERÊNCIA DE PROJETOS DE ENGENHARIA	DESENHO 06	PRANCHA Nº 01/03
	AMPLIAÇÃO E IMPLANTAÇÃO DO SISTEMA DE SANEAMENTO BÁSICO DO PORTO DAS DUNAS PROJETO BÁSICO DO SISTEMA DE ABASTECIMENTO DE ÁGUA		
	ESTAÇÃO ELEVATÓRIA DE ÁGUA TRATADA PLANTA BAIXA		

GERÊNCIA:	RAUL MARCHESI DE CAMARGO NEVES		
COORDENAÇÃO:	JORGE HUMBERTO LEAL DE SÁBIOA		
PROJETO:	ENGEº WELLINGTON SANTIAGO LOPES RNP 0604539576		
DESENHO:	PAULO HELANO	ESCALA:	INDICADA
ARQUIVO:	06A08_ESTAÇÃO ELEVATÓRIA DE ÁGUA TRATADA-PLANTA BAIXA E DET_01.03.DWG	DATA:	DEZ/2021



LISTA DE MATERIAL					
Nº	DESCRIÇÃO	MATERIAL	Ø (mm)	PN	QUANT
<b>SUCÇÃO</b>					
S01	VÁLVULA DE PE COM CRIVO	F1*	250	10	4
S02	CURVA 90° COM FLANGES	F1*	250	10	4
S03	TUBO COM FLANGES E ABA DE VEDAÇÃO L=1.00m	F1*	250	10	4
S04	TUBO COM FLANGES L=1.70m	F1*	250	10	4
S05	REGISTRO DE GAVETA COM FLANGES E VOLANTE	F1*	250	10	4
S06	JUNTA DE DESMONTAGEM TRAVADA AXIALMENTE	F1*	250	10	4
S07	REDUÇÃO EXCÊNTRICA FLANGEADA	F1*	250x200	10	4
<b>RECALQUE</b>					
R01	COMUNTO MOTOR-BOMBA AMF=101,45m³ POT=175cv Ø=63,90 L/s	-	-	-	4
R02	REDUÇÃO CONCÊNTRICA FLANGEADA	F1*	250x150	16	4
R03	CURVA 90° COM FLANGES	F1*	250	16	4
R04	TUBO COM FLANGES L=0.25m	F1*	250	16	4
R05	TUBO COM FLANGES L=1.00m	F1*	250	16	4
R06	CURVA 90° COM FLANGES COM PE	F1*	250	16	4
R07	REDUÇÃO CONCÊNTRICA FLANGEADA	F1*	250x400	16	4
R08	VÁLVULA DE RETENÇÃO ENTRE FLANGES	F1*	400	16	4
R09	JUNTA DE DESMONTAGEM TRAVADA AXIALMENTE	F1*	400	16	5
R10	TUBO COM FLANGES L=0.30m	F1*	400	16	4
R11	VÁLVULA BORBOLETA FLANGEADA COM VOLANTE	F1*	400	16	4
R12	CURVA 45° COM FLANGES	F1*	400	16	4
R13	JUNÇÃO COM FLANGES	F1*	400x400	16	4
R14	TUBO COM FLANGES L=1.50m	F1*	400	16	4
R15	FLANGE CEGO	F1*	400	16	4
R16	TUBO COM FLANGES L=5.00m	F1*	400	16	1
R17	TE DE REDUÇÃO FLANGEADO	F1*	400x300	16	1
R18	TUBO COM FLANGES L=0.250m	F1*	400	16	1
R19	VÁLVULA BORBOLETA FLANGEADA COM CABEÇOTE	F1*	400	16	1
R20	TUBO COM FLANGES L=1.50m	F1*	400	16	1
R21	REDUÇÃO CONCÊNTRICA PONTA x BOLSA	F1*	500x400	16	1
R22	REDUÇÃO CONCÊNTRICA FLANGEADA	F1*	300x250	16	1
R23	CURVA 90° COM FLANGES	F1*	250	16	1
R24	FLANGE CEGO	F1*	250	16	1



Nº	DESCRIÇÃO	DATA	PROJETADO	DESENHADO
REVISÃO				

**Cagece**

COMPANHIA DE ÁGUA E ESGOTO DO CEARÁ  
DIRETORIA DE ENGENHARIA  
GERÊNCIA DE PROJETOS DE ENGENHARIA

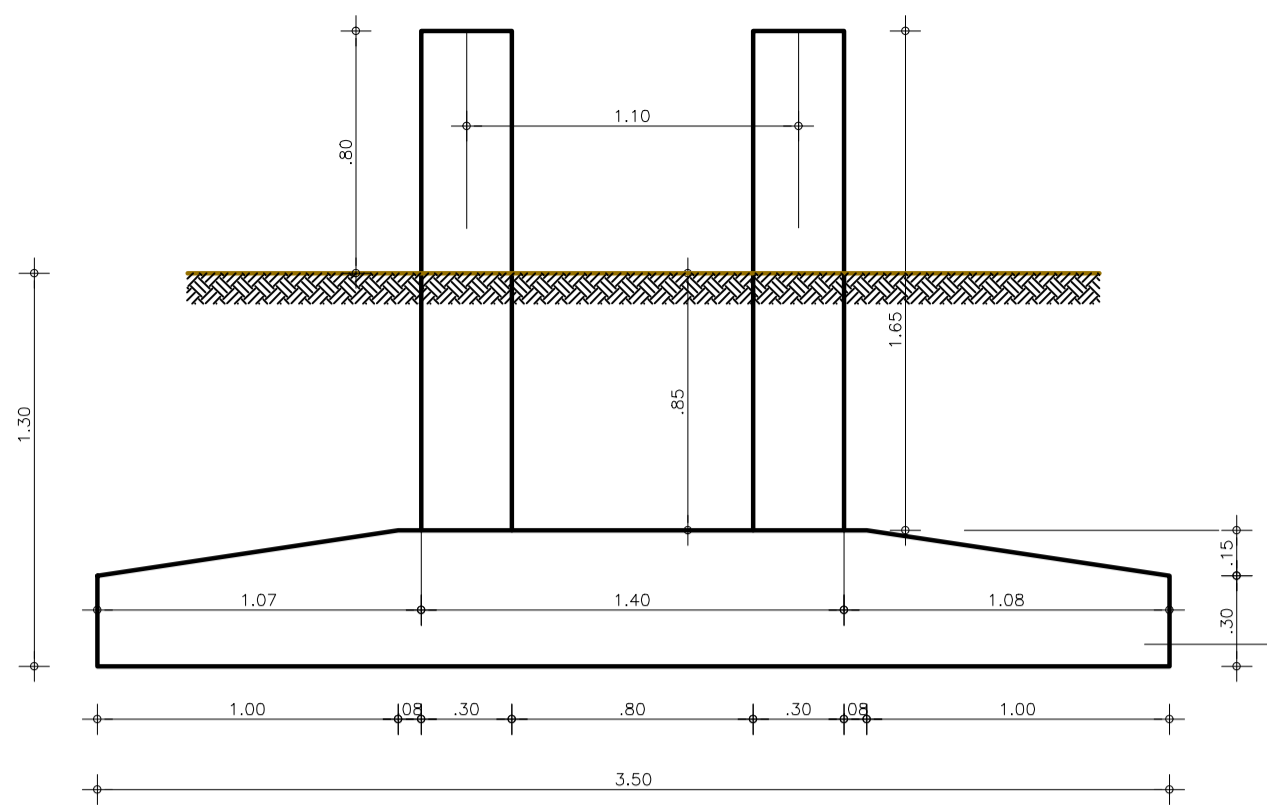
DESENHO: 07  
FRANCHA Nº: 02/03

AMPLIAÇÃO E IMPLANTAÇÃO DO SISTEMA DE SANEAMENTO BÁSICO DO PORTO DAS DUNAS  
PROJETO BÁSICO DO SISTEMA DE ABASTECIMENTO DE ÁGUA

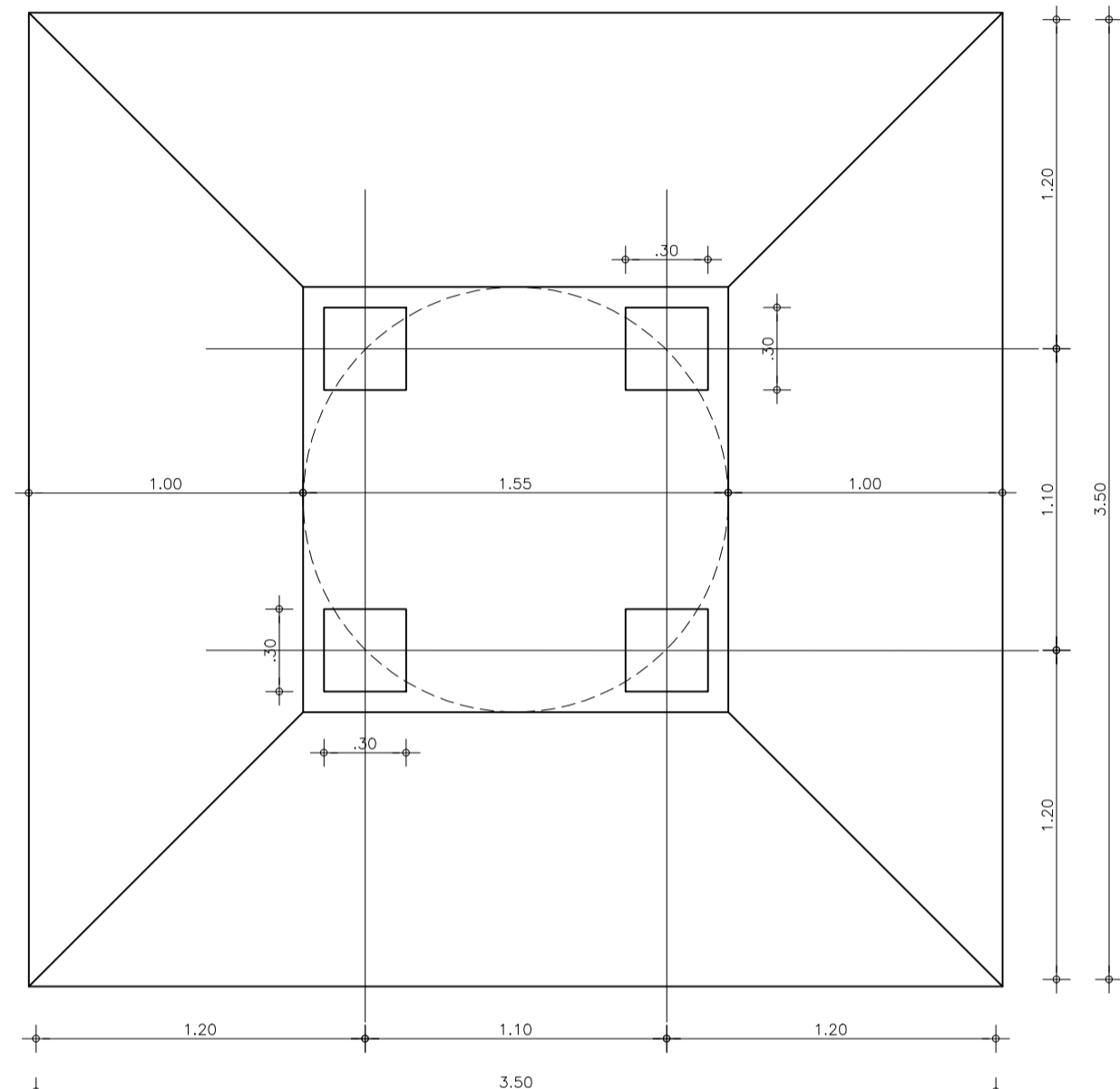
**ESTAÇÃO ELEVATÓRIA DE ÁGUA TRATADA**  
CORTES AA, BB, CC E VISTA LATERAL

GERÊNCIA:	RAUL MARCHESI DE CAMARGO NEVES	ESCALA:	INDICADA
COORDENAÇÃO:	JORGE HUMBERTO LEAL DE SABOIA	DATA:	DEZ/2021
PROJETO:	ENGRº WELLINGTON SANTIAGO LOPES RNP 0604539576		
DESENHO:	PAULO HELANO		
ARQUIVO:	06A08_ESTAÇÃO ELEVATÓRIA DE ÁGUA TRATADA-PLANTA BAIXA E DET_01.03.DWG		

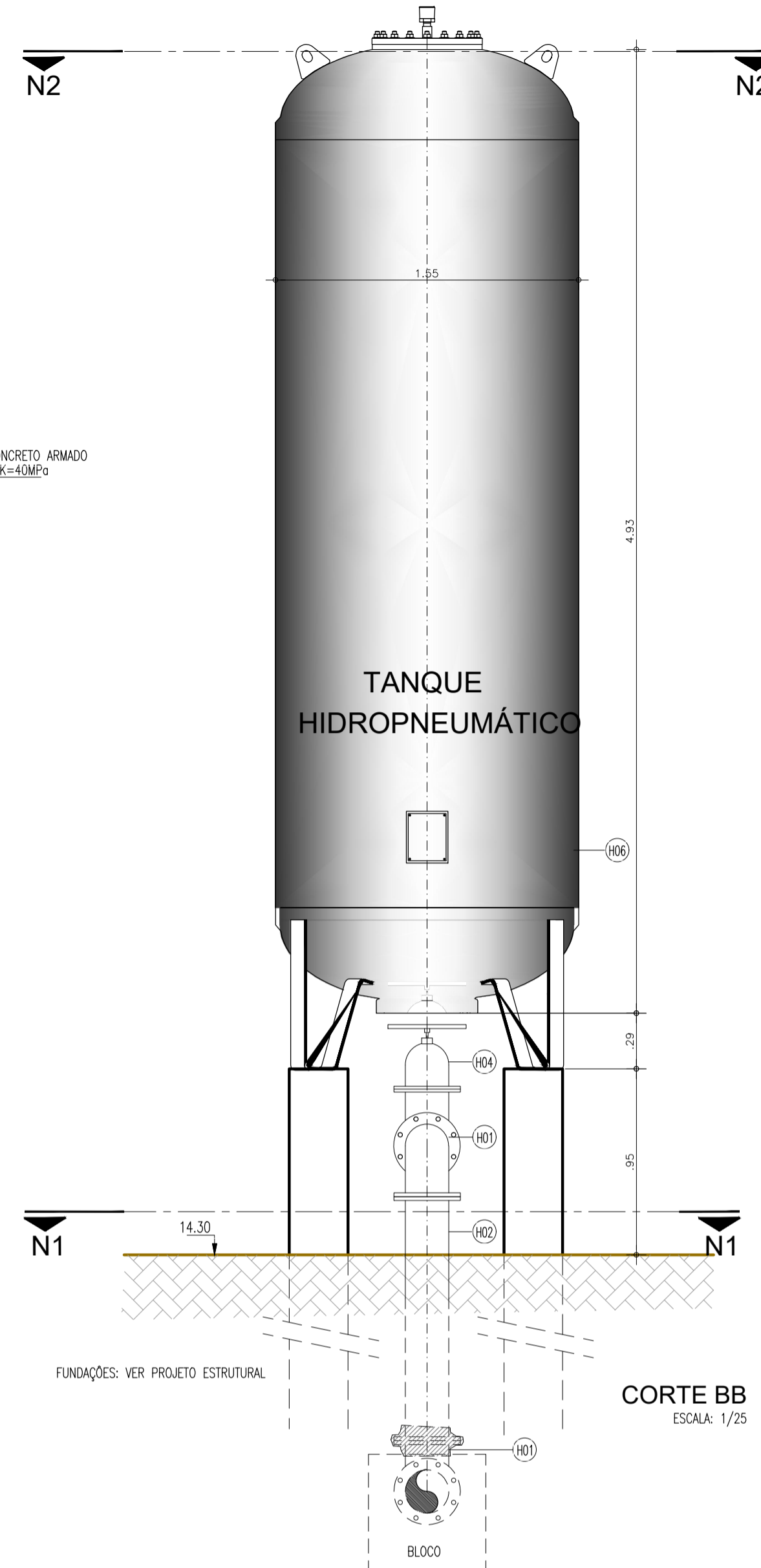




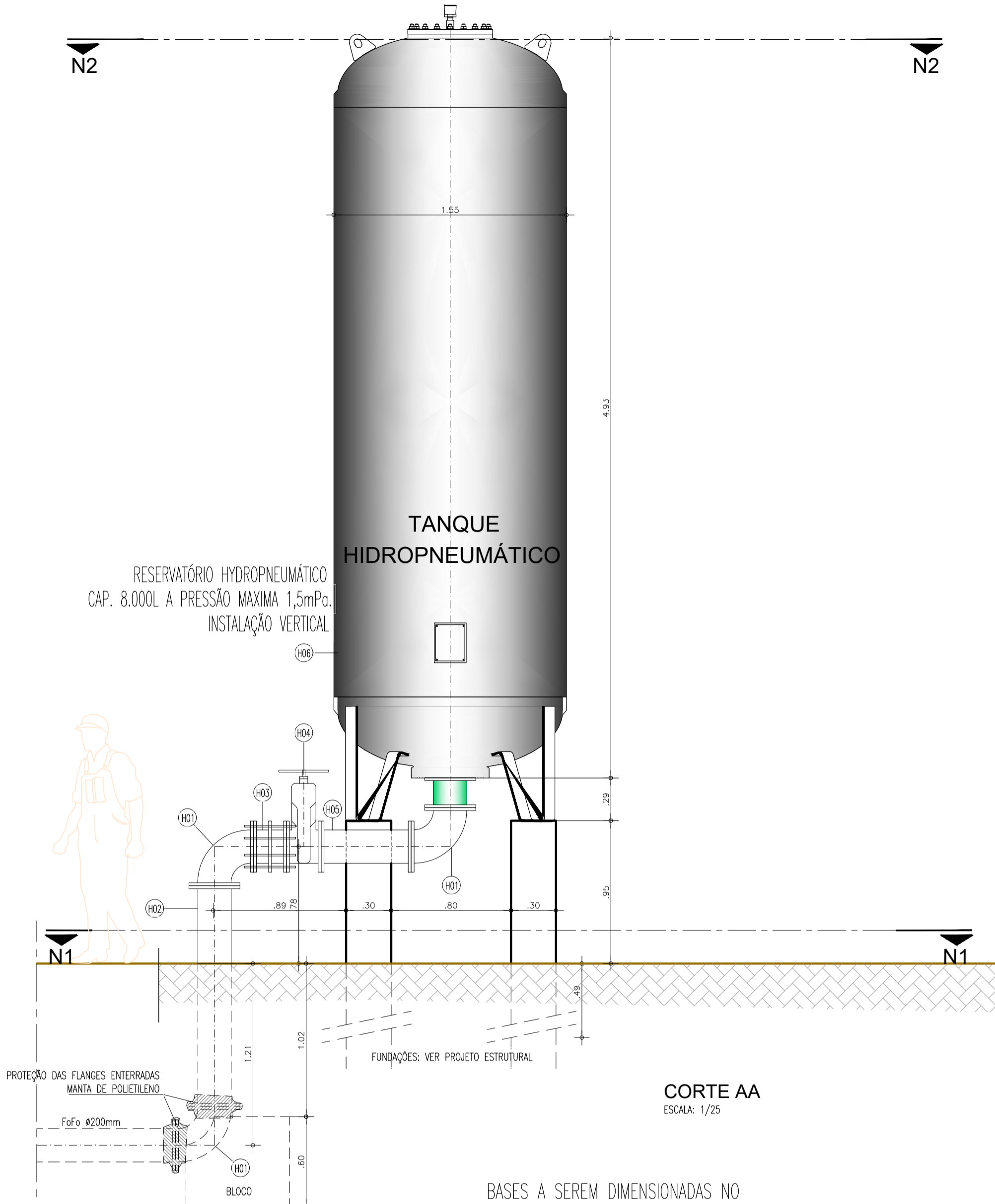
FUNDAÇÃO - CORTE AA  
ESCALA: 1/25



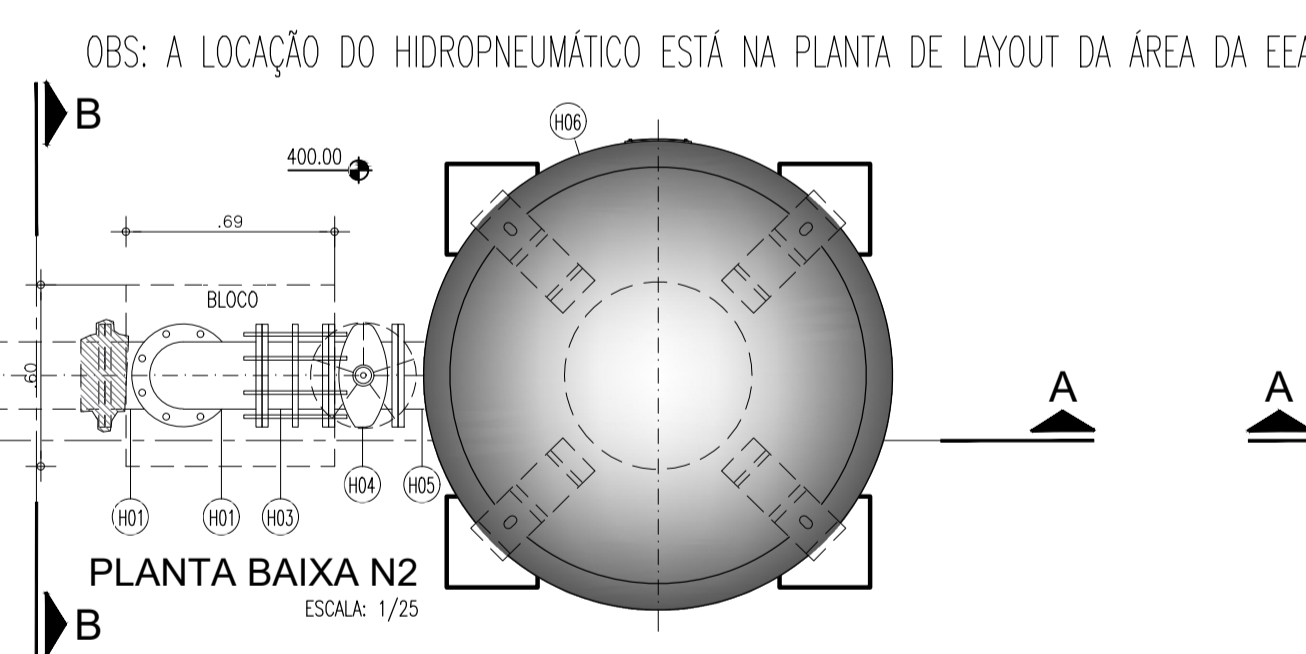
FUNDAÇÃO - PLANTA BAIXA  
ESCALA: 1/25



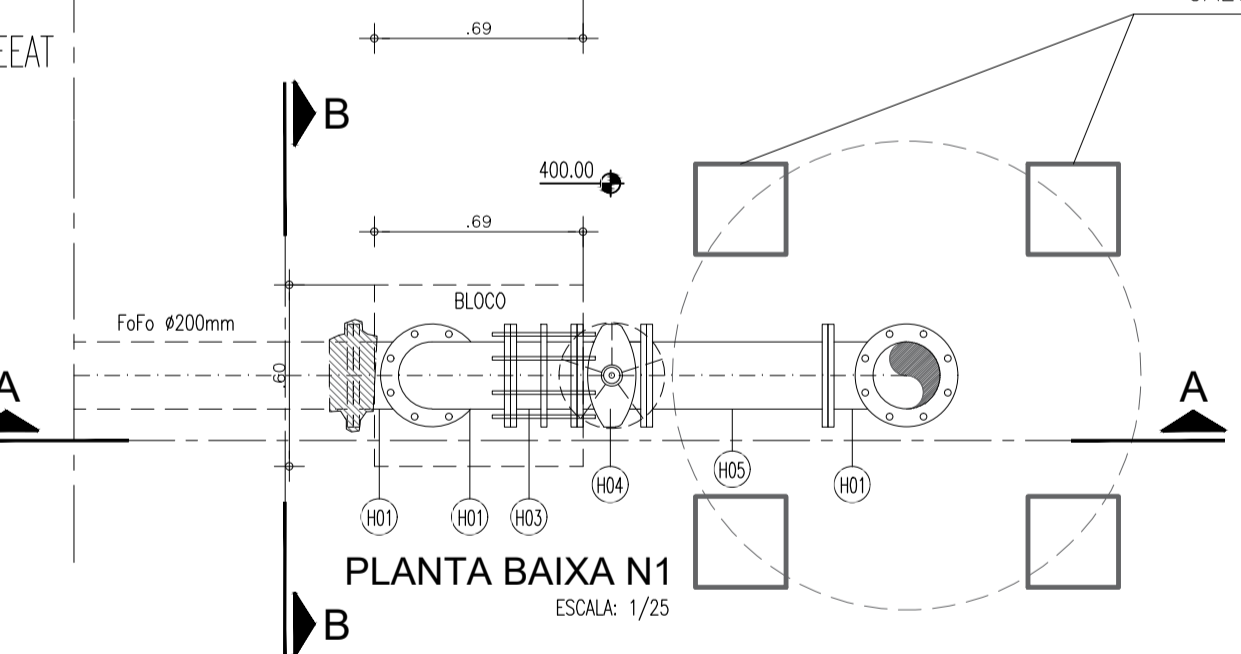
CORTE BB  
ESCALA: 1/25



CORTE AA  
ESCALA: 1/25



PLANTA BAIXA N2  
ESCALA: 1/25

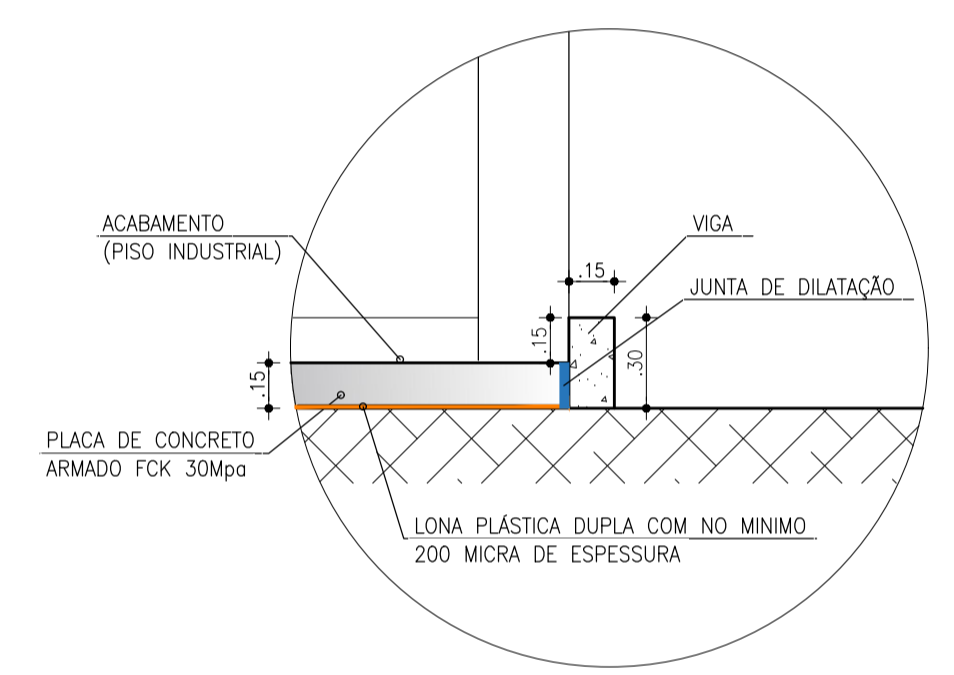


PLANTA BAIXA N1  
ESCALA: 1/25

OBS: A LOCAÇÃO DO HIDROPNEUMÁTICO ESTÁ NA PLANTA DE LAYOUT DA ÁREA DA EAT

BASES A SEREM DIMENSIONADAS NO CÁLCULO ESTRUTURAL

LISTA DE MATERIAL					
Nº	DESCRIÇÃO	MATERIAL	Ø (mm)	PN	QUANT
<b>SUCÇÃO</b>					
S01	VÁLVULA DE PE COM CRIVO	F1"	250	10	4
S02	CURVA 90° COM FLANGES	F1"	250	10	4
S03	TUBO COM FLANGES E ABA DE VEDAÇÃO L=1.00m	F1"	250	10	4
S04	TUBO COM FLANGES L=1.70m	F1"	250	10	4
S05	REGISTRO DE GAIVETA COM FLANGES E VOLANTE	F1"	250	10	4
S06	JUNTA DE DESMONTAGEM TRAVADA AXIALMENTE	F1"	250	10	4
S07	REDUÇÃO EXCÊNTRICA FLANGEADA	F1"	250x200	10	4
<b>RECALQUE</b>					
R01	CONJUNTO MOTOR-BOMBA AMF=101,45m³/h POT=175cv Q=63,90 L/s	-	-	-	4
R02	REDUÇÃO CONCÊNTRICA FLANGEADA	F1"	250x150	16	4
R03	CURVA 90° COM FLANGES	F1"	250	16	4
R04	TUBO COM FLANGES L=0.25m	F1"	250	16	4
R05	TUBO COM FLANGES L=1.00m	F1"	250	16	4
R06	CURVA 90° COM FLANGES COM PE	F1"	250	16	4
R07	REDUÇÃO CONCÊNTRICA FLANGEADA	F1"	250x400	16	4
R08	VÁLVULA DE RETENÇÃO ENTRE FLANGES	F1"	400	16	4
R09	JUNTA DE DESMONTAGEM TRAVADA AXIALMENTE	F1"	400	16	5
R10	TUBO COM FLANGES L=0.30m	F1"	400	16	4
R11	VÁLVULA BORBOLETA FLANGEADA COM VOLANTE	F1"	400	16	4
R12	CURVA 45° COM FLANGES	F1"	400	16	4
R13	JUNÇÃO COM FLANGES	F1"	400x400	16	4
R14	TUBO COM FLANGES L=1.50m	F1"	400	16	4
R15	FLANGE CEGO	F1"	400	16	4
R16	TUBO COM FLANGES L=5.00m	F1"	400	16	1
R17	TE DE REDUÇÃO FLANGEADO	F1"	400x300	16	1
R18	TUBO COM FLANGES L=0.250m	F1"	400	16	1
R19	VÁLVULA BORBOLETA FLANGEADA COM CABEÇOTE	F1"	400	16	1
R20	TUBO COM FLANGES L=1.50m	F1"	400	16	1
R21	REDUÇÃO CONCÊNTRICA PONTA x BOLSA	F1"	500x400	16	1
R22	REDUÇÃO CONCÊNTRICA FLANGEADA	F1"	300x250	16	1
R23	CURVA 90° COM FLANGES	F1"	250	16	1
R24	FLANGE CEGO	F1"	250	16	1



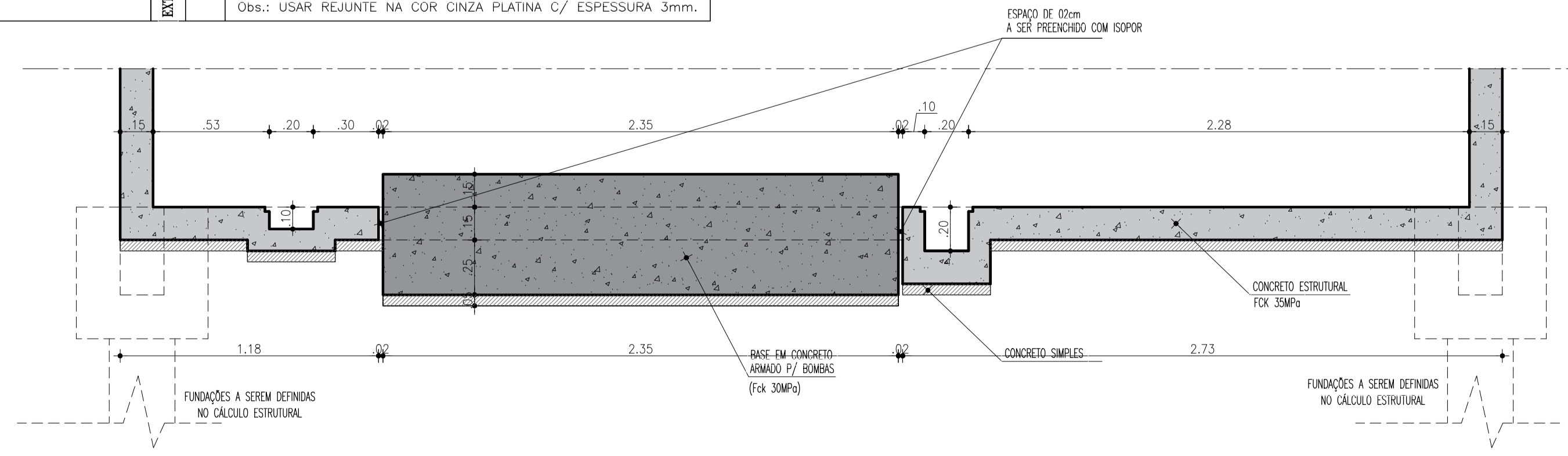
DETALHE DO PISO INDUSTRIAL  
ESCALA: 1:25

RELAÇÃO DO MATERIAL HIDROMECÂNICO

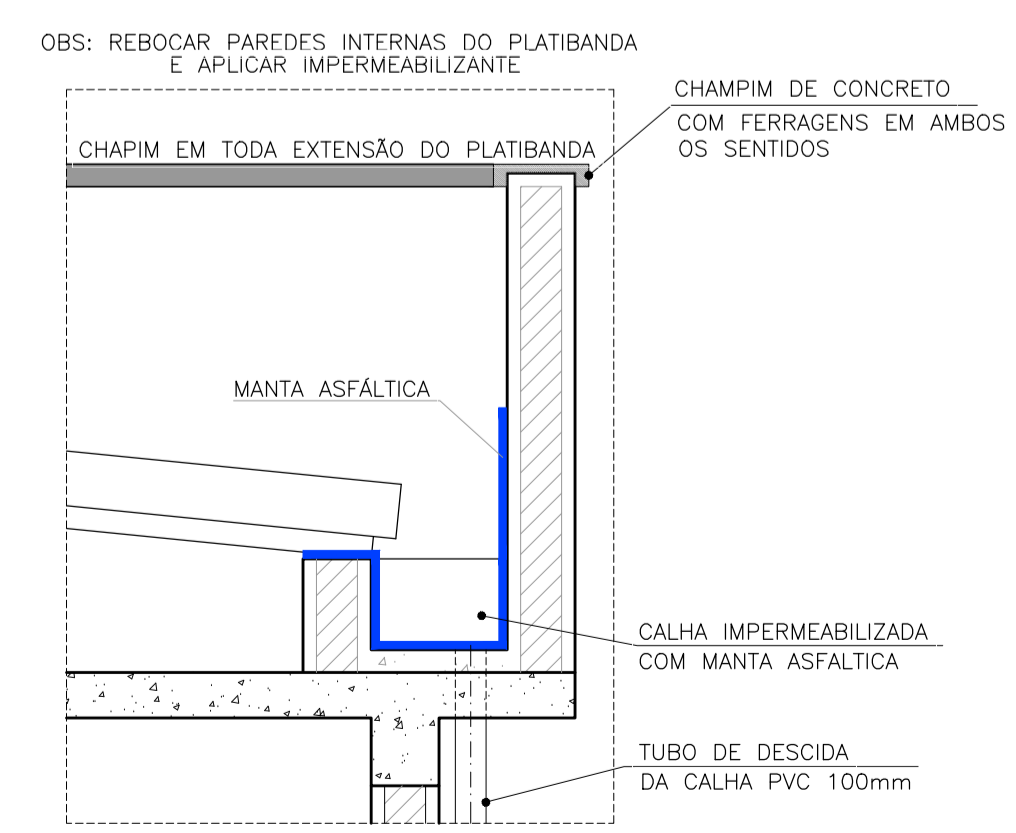
ITEM	DISCRIMINAÇÃO	DN	QUANT.
H01	CURVA 90° F1" COM FLANGES PN10	200	03
H02	TUBO F1" COM FLANGES PN10 L=1.30m	200	01
H03	JUNTA DE DESMONTAGEM TRAVADA AXIALMENTE PN10	200	01
H04	REGISTRO DE GAIVETA F1" PN10 CUNHA EMBORACHADA C/VOLANTE	200	01
H05	TUBO F1" COM FLANGES PN10 L=0.60m	200	01
H06	RESERVATÓRIO HIDROPNEUMÁTICO - Vol.: 8.000L	-	01

QUADRO DE ACABAMENTOS

ACABAMENTO DAS PAREDES	INTERNO	01	PINTURA EM TINTA LATEX BRANCO NEVE
ACABAMENTO DO TETO	02	PISO TIPO INDUSTRIAL	
ACABAMENTO DO PISO	03	LAJE PRÉ-MOLDADA (VALTERRANA) COM PINTURA LATEX NA COR BRANCA MADEIRAMENTO EM MAÇARANDUBA E PINTADO COM VERNIZ INCOLOR E TELHA CERÂMICA TIPO COLONIAL	
	01	CERÂMICA P/ PAREDE (10x10)cm C/ PAGINAÇÃO NA FACHADA NAS SEGUINTES CORES - BRANCO NEVE, AZUL CLARO (CRISTAL PISCINA) E AZUL ESCURO (ROYAL) Obs.: USAR REJUNTE NA COR CINZA PLATINA C/ ESPESURA 3mm.	



FUNDAÇÃO - CORTE AA  
ESCALA: 1/25



DETALHE 1  
SEM ESCALA

Nº	DESCRIÇÃO	DATA	PROJETADO	DESENHADO
REVISÃO				

COMPANHIA DE ÁGUA E ESGOTO DO CEARÁ  
DIRETORIA DE ENGENHARIA  
GERÊNCIA DE PROJETOS DE ENGENHARIA

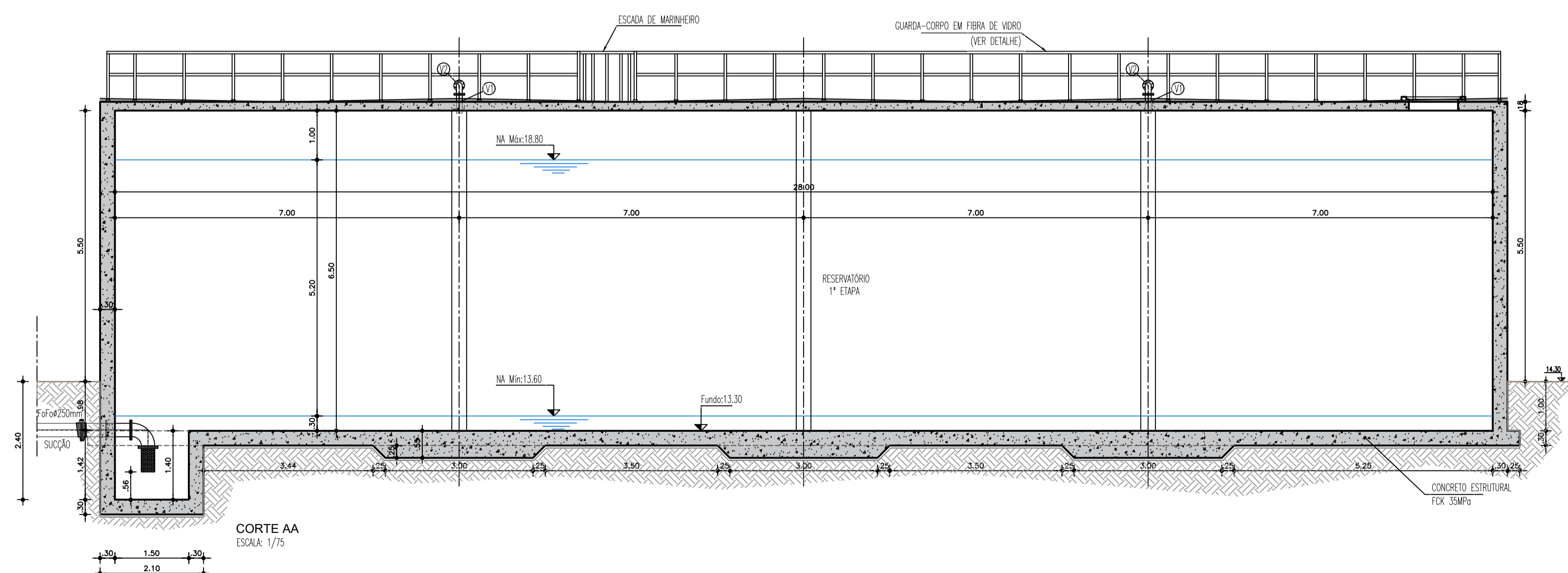
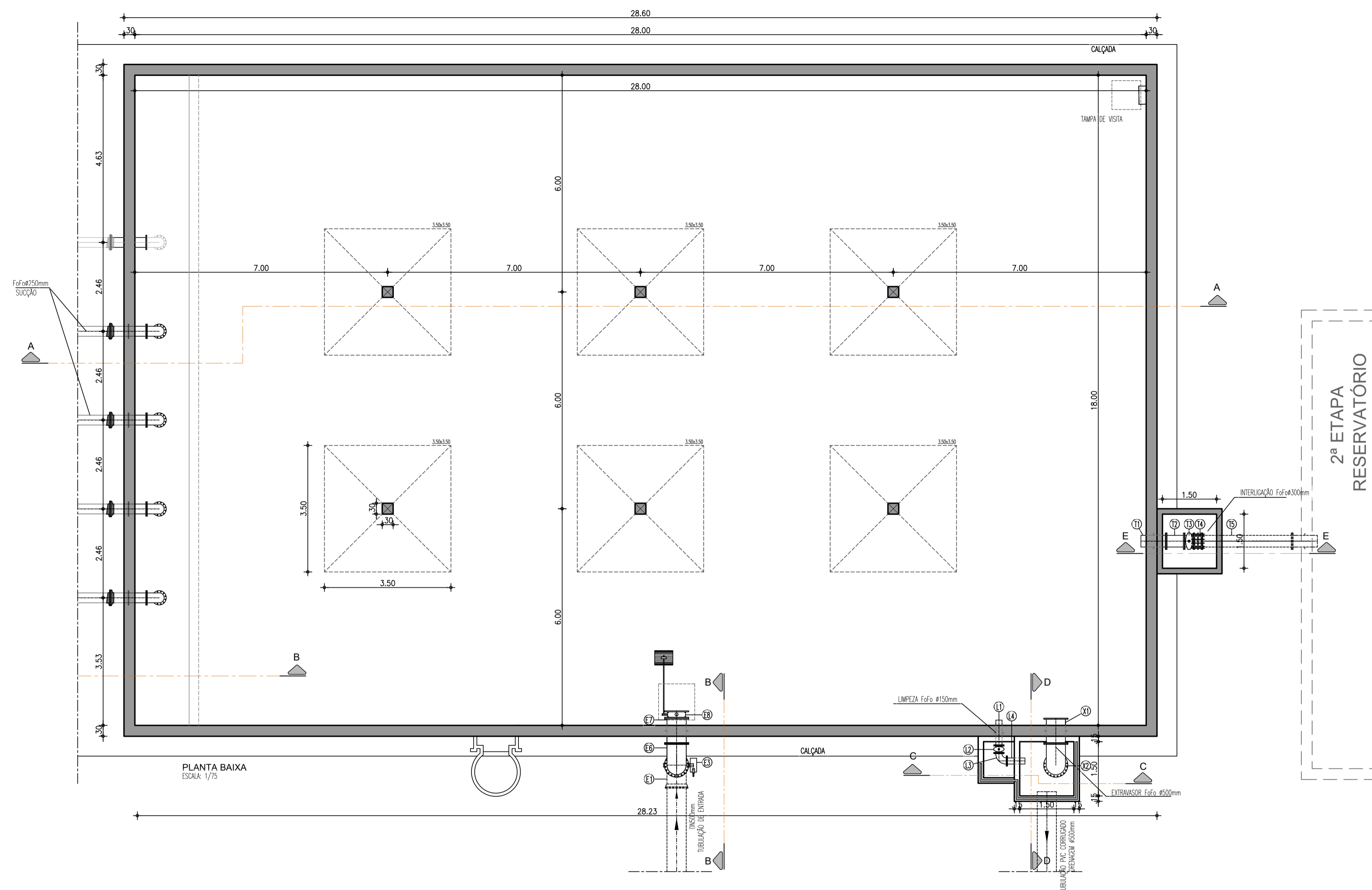
AMPLIAÇÃO E IMPLANTAÇÃO DO SISTEMA DE SANEAMENTO BÁSICO DO PORTO DAS DUNAS  
PROJETO BÁSICO DO SISTEMA DE ABASTECIMENTO DE ÁGUA

**ESTAÇÃO ELEVATÓRIA DE ÁGUA TRATADA**  
**TANQUE HIDROPNEUMÁTICO, VISTA e DETALHES**

GERÊNCIA:	RAUL MARCHESI DE CAMARGO NEVES	DESENHO:	08	FRANCHA Nº:	03/03
COORDENAÇÃO:	JORGE HUMBERTO LEAL DE SABOIA	PROJETO:	ENGP WELLINGTON SANTIAGO LOPES RNP 0604539576	ESCALA:	INDICADA
DESENHO:	PAULO HELANO	ARQUIVO:	06A08_ESTAÇÃO ELEVATÓRIA DE ÁGUA TRATADA-PLANTA BAIXA E DET_01.03.DWG	DATA:	DEZ/2021

LISTA DE MATERIAIS

ITEM	DESCRIÇÃO	MATERIAL	DN	QUANT.
CHEGADA NO RESERVATÓRIO				
E1	CURVA 90 COM BOLSAS PN10	FoFo	500	01
E2	TUBO COM PONTA x FLANGE PN10, L=1,90m	FoFo	500	01
E3	JUNTA DE DESMONTAGEM TRAVADA AXIALMENTE PN10	FoFo	500	01
E4	VALVULA BORBOLETA FLANGEADA COM ATUADOR ELÉTRICO	FoFo	500	01
E5	TUBO FLANGEADO PN10, L=2,55m	FoFo	500	01
E6	CURVA 90 COM FLANGES PN10	FoFo	500	01
E7	TUBO COM FLANGES E ABA DE VEDAÇÃO PN10, L=0,70m	FoFo	500	01
E8	VALVULA BORBOLETA COM BÓIA	FoFo	500	01
EXTRAVASOR				
X1	EXTREMIDADE FLANGEADA COM ABA DE VEDAÇÃO PN10, L=0,70m	FoFo	500	01
X2	CURVA 90 FLANGEADA PN10	FoFo	500	01
X3	TUBO FLANGEADO PN10 L=2,90m	FoFo	500	01
LIMPEZA				
L1	EXTREMIDADE PONTA x FLANGE COM ABA DE VEDAÇÃO PN10 L=0,70m	FoFo	150	01
L2	REGISTRO DE GAVETA CHATO FLANGEADO COM CABEÇOTE PN10	FoFo	150	01
VENTILAÇÃO				
V1	TUBO COM FLANGE E PONTA PN10, L=0,50m	FoFo	150	04
V2	CURVA 90 FF PN10	FoFo	150	08
LIGAÇÃO PARA RESERVATÓRIO 2ª ETAPA				
T1	TUBO COM FLANGE E PONTA C/ABA DE VEDAÇÃO PN10, L=0,70m	FoFo	300	01
T2	TUBO COM FLANGES PN10, L=0,50m	FoFo	300	01
T3	REGISTRO DE GAVETA COM FLANGES E CABEÇOTE PN10	FoFo	300	01



*Wellington Santiago Lopes*  
 CREA: 0904539576  
 ENGENHEIRO  
 CIVIL - CATEG. 01

Nº	DESCRIÇÃO	DATA	PROJETADO	DESENHADO

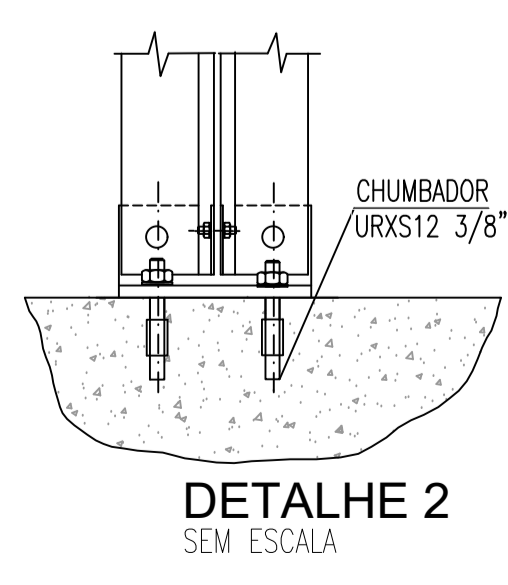
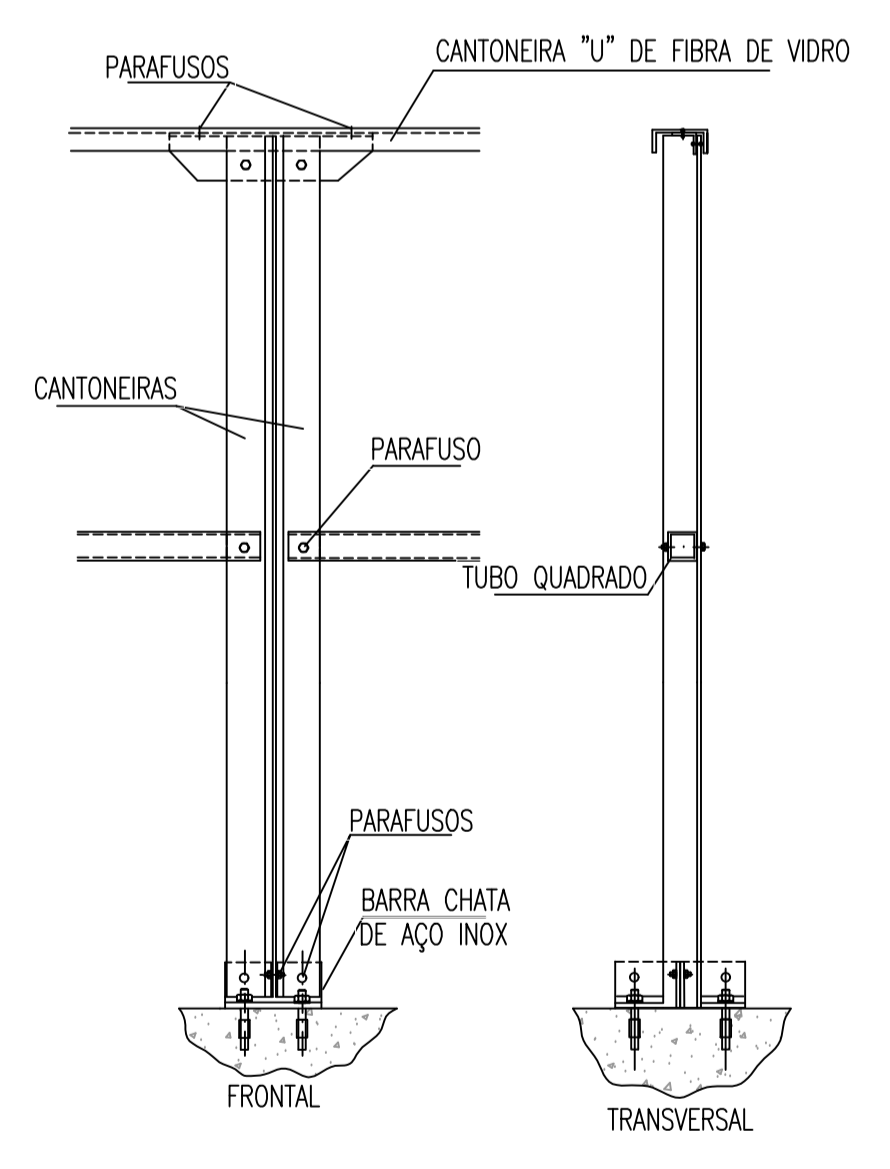
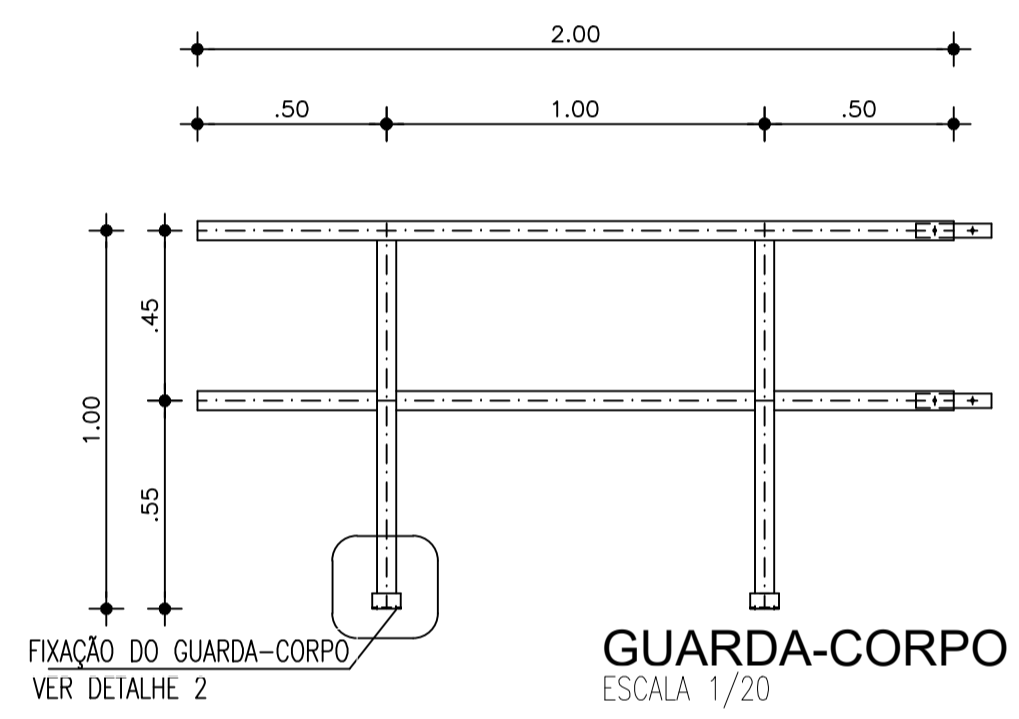
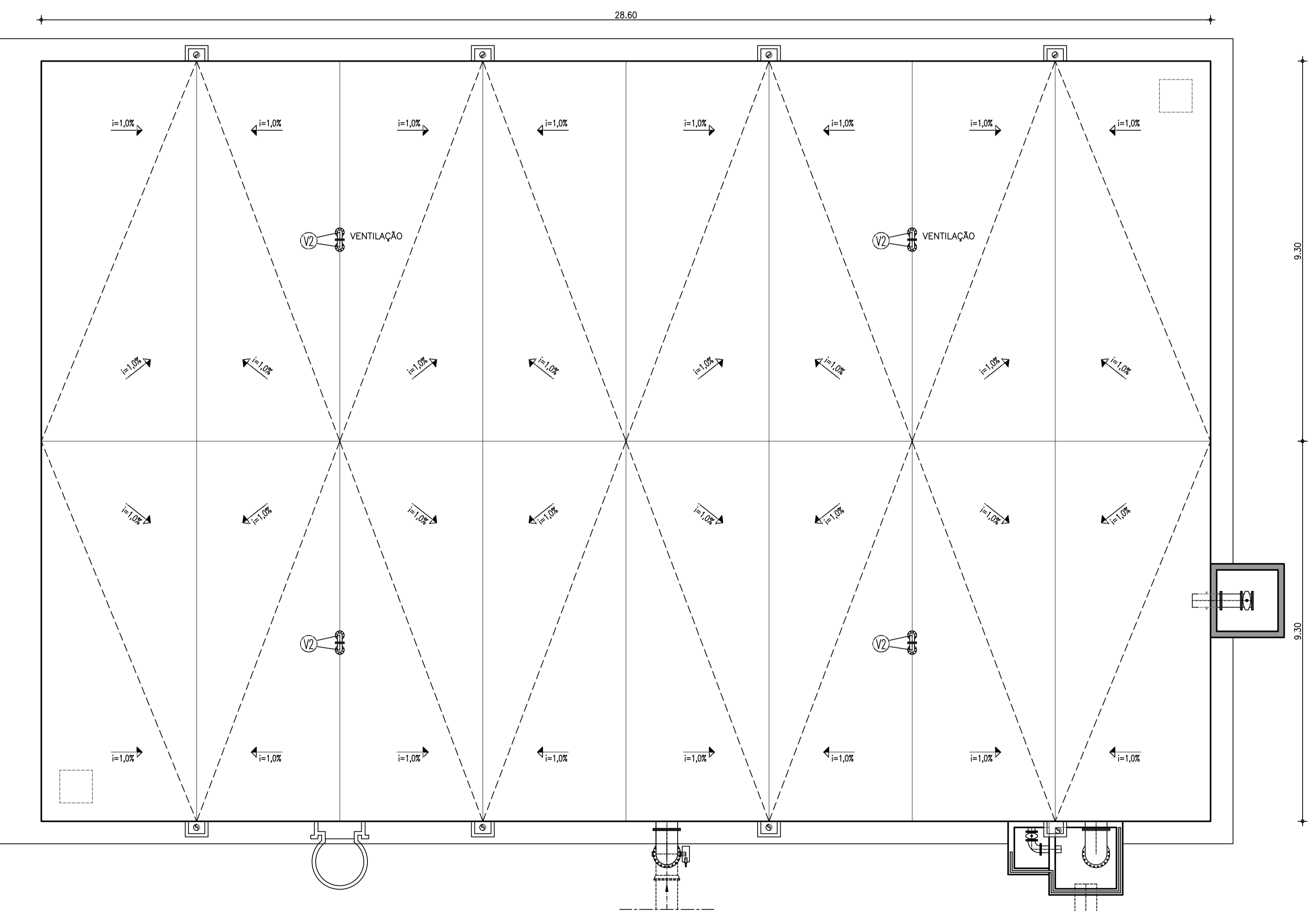
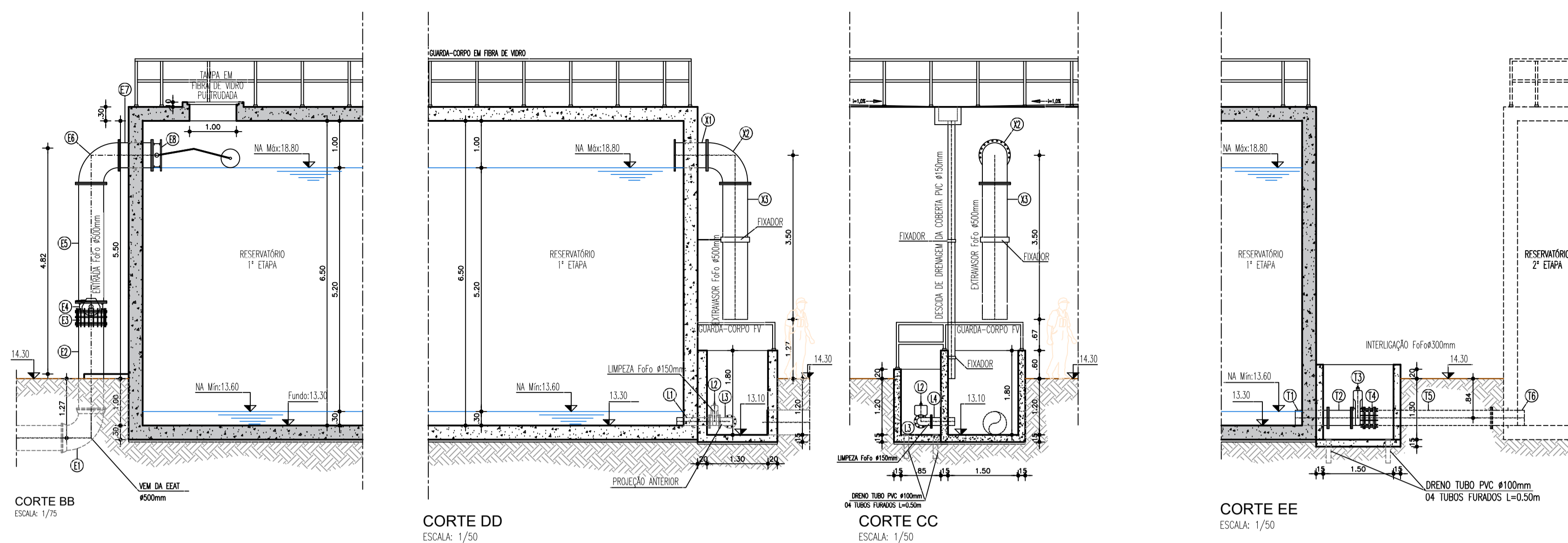
REVISÃO

	COMPANHIA DE ÁGUA E ESGOTO DO CEARÁ DIRETORIA DE ENGENHARIA GERÊNCIA DE PROJETOS DE ENGENHARIA	DESENHO 09	PRANCHA Nº 01/02
	AMPLIAÇÃO E IMPLANTAÇÃO DO SISTEMA DE SANEAMENTO BÁSICO DO PORTO DAS DUNAS PROJETO BÁSICO DO SISTEMA DE ABASTECIMENTO DE ÁGUA		
RESERVATÓRIO APOIADO CAP.: 3.000m <sup>3</sup> PLANTA BAIXA e CORTE AA			

GERÊNCIA:	RAUL MARCHESI DE CAMARGO NEVES		
COORDENAÇÃO:	JORGE HUMBERTO LEAL DE SABOIA		
PROJETO:	ENGº WELLINGTON SANTIAGO LOPES RNP 0604539576		
DESENHO:	PAULO HELANO	ESCALA:	INDICADA
ARQUIVO:	09E10_RESERVATÓRIO APOIADO CAP.3.000M3_01.02.DWG	DATA:	DEZ/2021

LISTA DE MATERIAIS

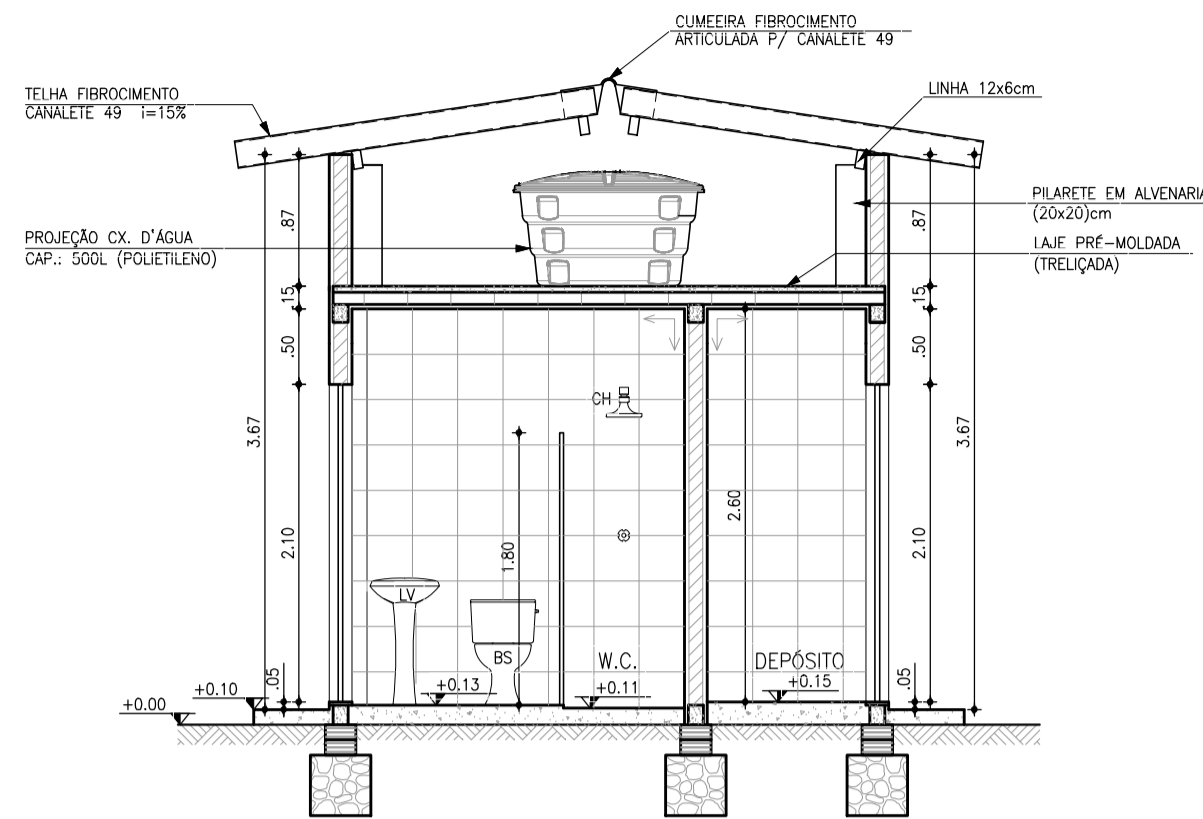
ITEM	DESCRIÇÃO	MATERIAL	DN	QUANT.
CHEGADA NO RESERVATÓRIO				
E1	CURVA 90 COM BOLSAS PN10	FoFo	500	01
E2	TUBO COM PONTA x FLANGE PN10, L=1,90m	FoFo	500	01
E3	JUNTA DE DESMONTAGEM TRAVADA AXIALMENTE PN10	FoFo	500	01
E4	VALVULA BORBOLETA FLANGEADA COM ATUADOR ELÉTRICO	FoFo	500	01
E5	TUBO FLANGEADO PN10, L=2,55m	FoFo	500	01
E6	CURVA 90 COM FLANGES PN10	FoFo	500	01
E7	TUBO COM FLANGES E ABA DE VEDAÇÃO PN10, L=0,70m	FoFo	500	01
E8	VALVULA BORBOLETA COM BÓIA	FoFo	500	01
EXTRAVASOR				
X1	EXTREMIDADE FLANGEADA COM ABA DE VEDAÇÃO PN10, L=0,70m	FoFo	500	01
X2	CURVA 90 FLANGEADA PN10	FoFo	500	01
X3	TUBO FLANGEADO PN10 L=2,90m	FoFo	500	01
LIMPEZA				
L1	EXTREMIDADE PONTA/FLANGE COM ABA DE VEDAÇÃO PN10 L=0,70m	FoFo	150	01
L2	REGISTRO DE GAVETA CHATO FLANGEADO COM CABEÇOTE PN10	FoFo	150	01
VENTILAÇÃO				
V1	TUBO COM FLANGE E PONTA PN10, L=0,50m	FoFo	150	04
V2	CURVA 90 FF PN10	FoFo	150	08
LIGAÇÃO PARA RESERVATÓRIO 2ª ETAPA				
T1	TUBO COM FLANGE E PONTA C/ABA DE VEDAÇÃO PN10, L=0,70m	FoFo	300	01
T2	TUBO COM FLANGES PN10, L=0,50m	FoFo	300	01
T3	REGISTRO DE GAVETA COM FLANGES E CABEÇOTE PN10	FoFo	300	01



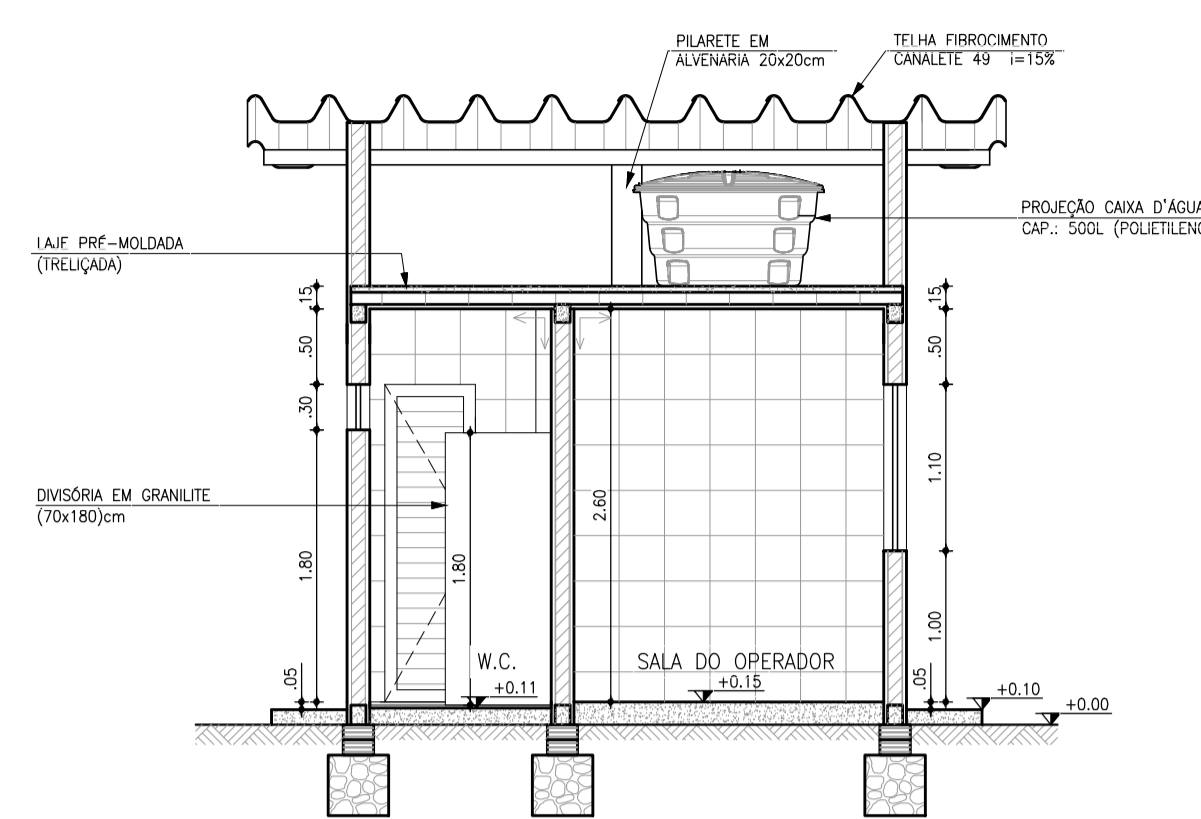
*Paulo Helano*  
CREA: 0604539576  
ENGENHARIA - CATEGORIA 2

Nº	DESCRIÇÃO	DATA	PROJETADO	DESENHADO	
REVISÃO					
<p>COMPANHIA DE ÁGUA E ESGOTO DO CEARÁ DIRETORIA DE ENGENHARIA GERÊNCIA DE PROJETOS DE ENGENHARIA</p> <p>DESENHO: 10 FRANCHA Nº: 02/02</p> <p>AMPLIAÇÃO E IMPLANTAÇÃO DO SISTEMA DE SANEAMENTO BÁSICO DO PORTO DAS DUNAS PROJETO BÁSICO DO SISTEMA DE ABASTECIMENTO DE ÁGUA</p> <p>RESERVATÓRIO APOIADO CAP.: 3.000m<sup>3</sup> CORTES BB, CC, DD, EE, COBERTA e DETALHES</p>					
GERÊNCIA:	RAUL MARCHESI DE CAMARGO NEVES				
COORDENAÇÃO:	JORGE HUMBERTO LEAL DE SABOIA				
PROJETO:	ENGEº WELLINGTON SANTIAGO LOPES RNP 0604539576				
DESENHO:	PAULO HELANO	ESCALA:	INDICADA		
ARQUIVO:	09E10_RESERVATÓRIO APOIADO CAP.3.000M3_01.02.DWG			DATA:	DEZ/2021

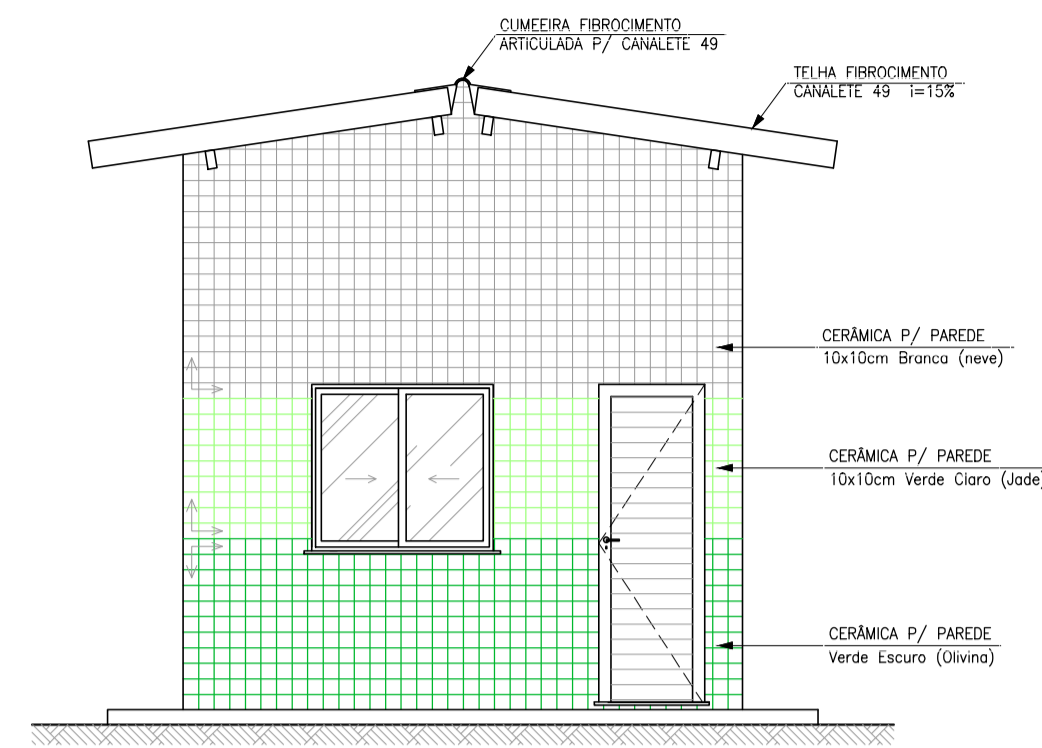




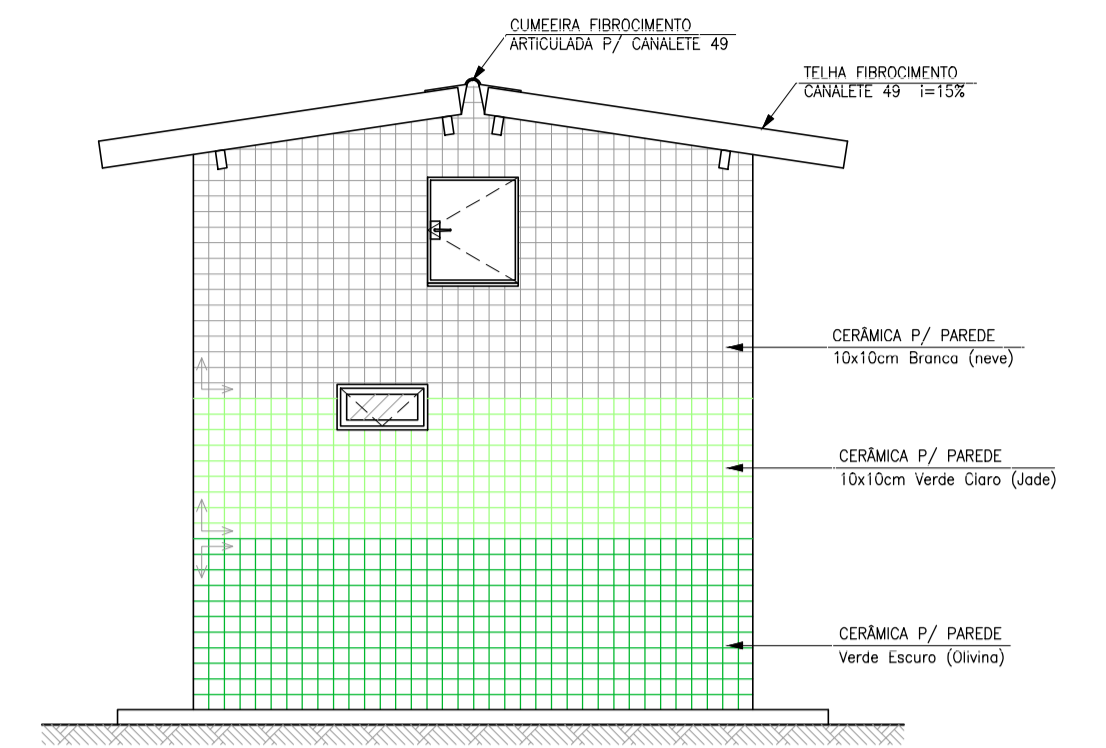
3 CORTE A-A  
ESCALA: 1:50



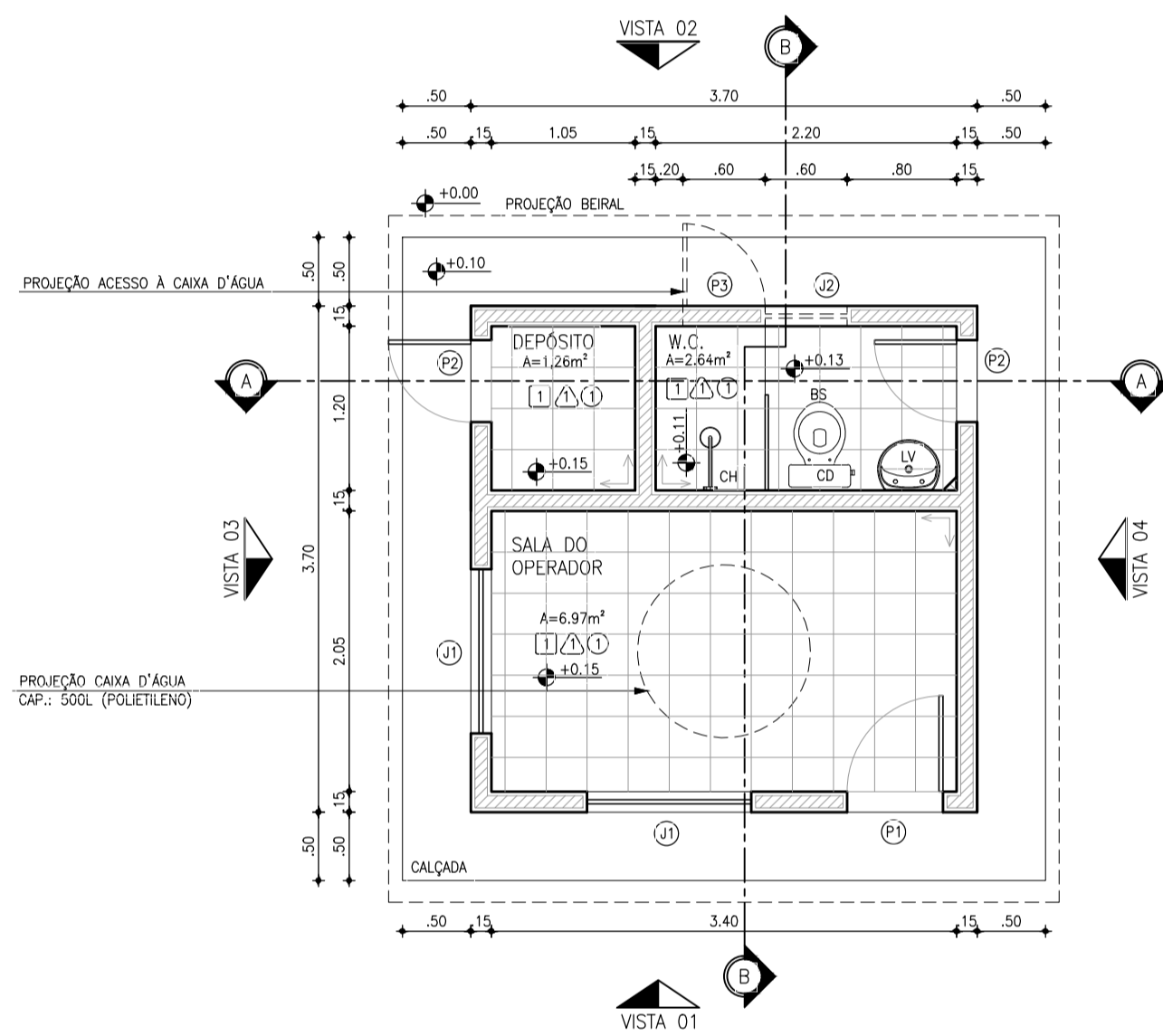
4 CORTE B-B  
ESCALA: 1:50



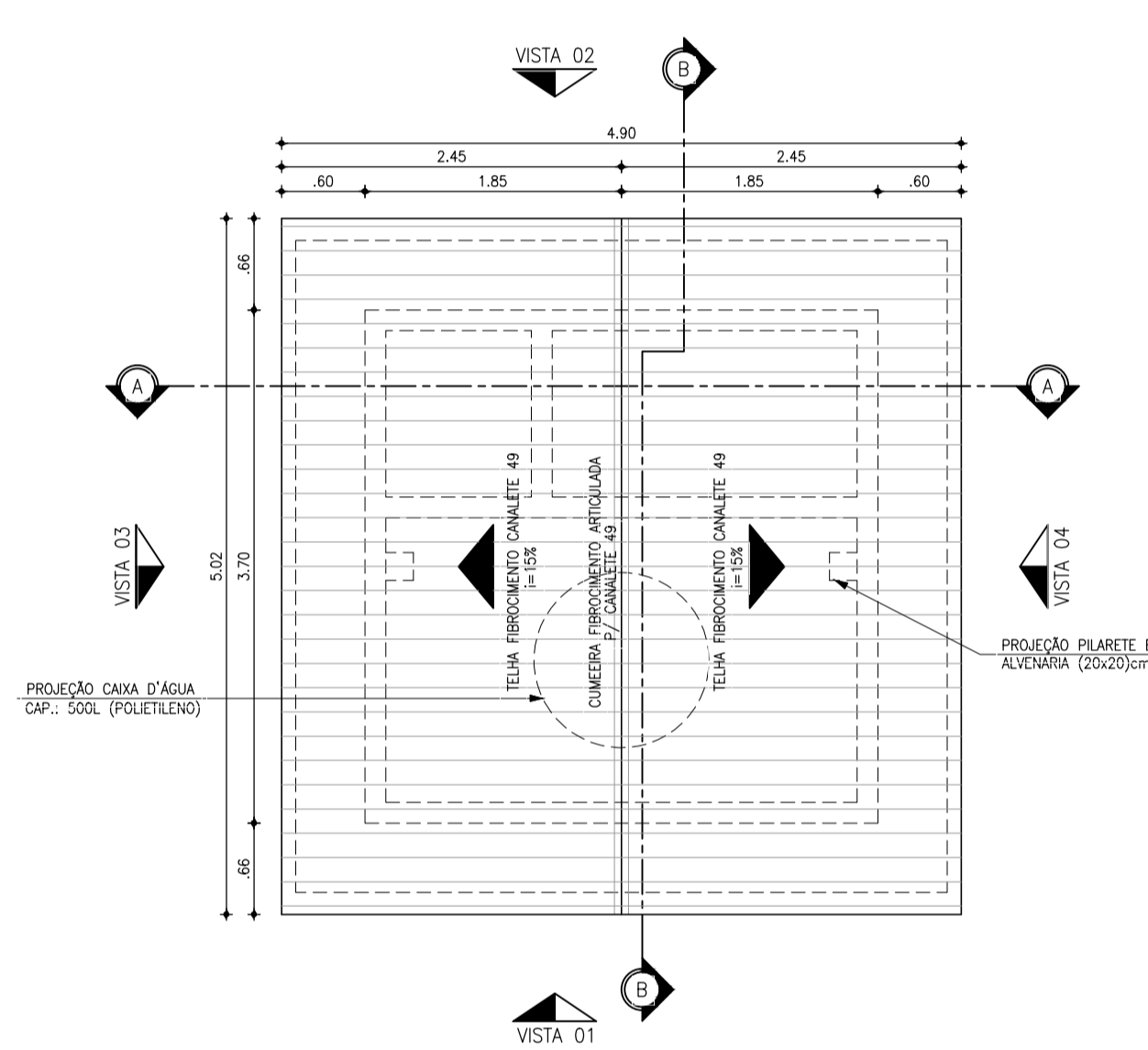
7 VISTA 01: FRONTAL  
ESCALA: 1:50



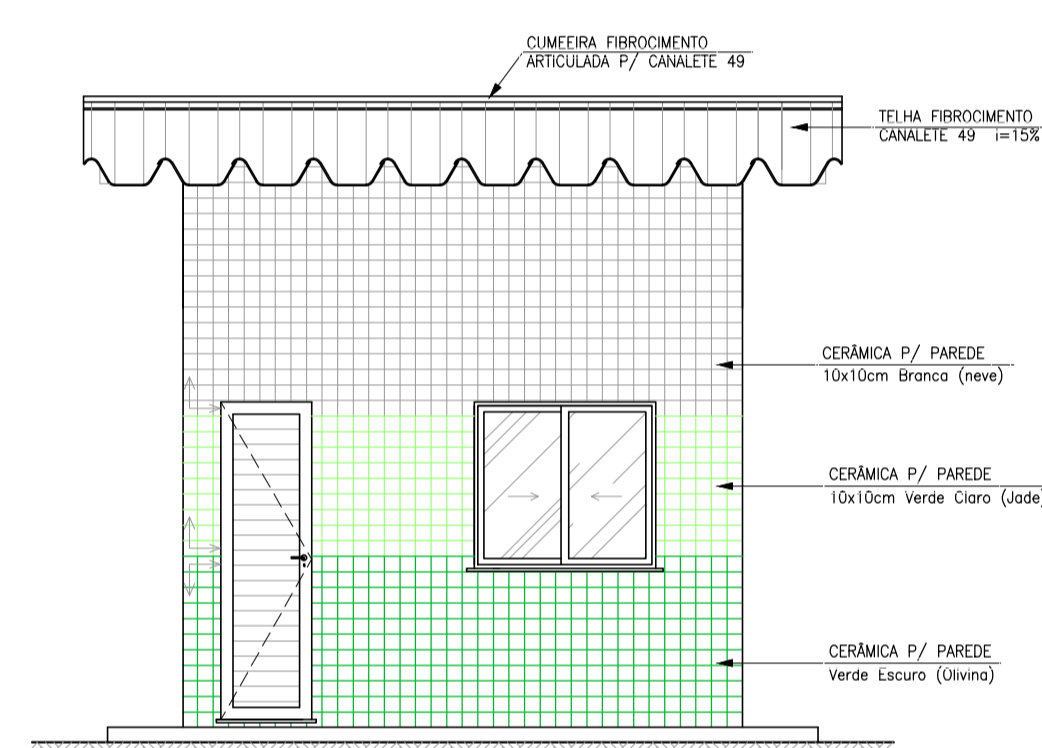
8 VISTA 02: POSTERIOR  
ESCALA: 1:50



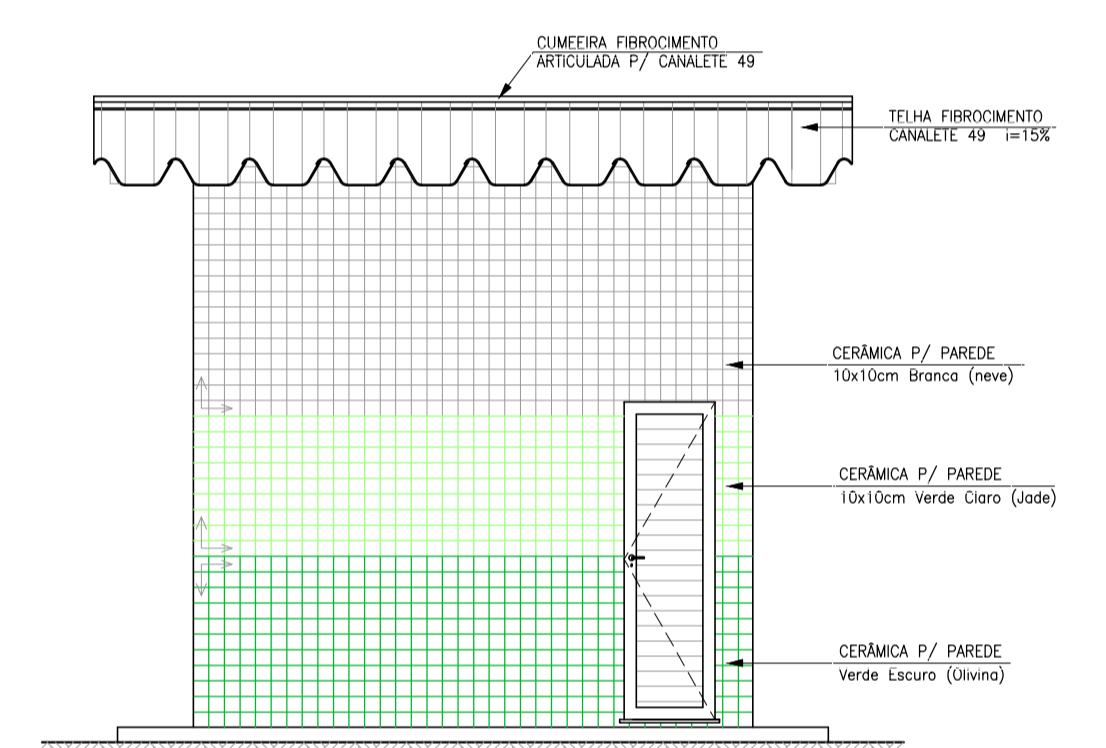
1 PLANTA BAIXA  
ESCALA: 1:50



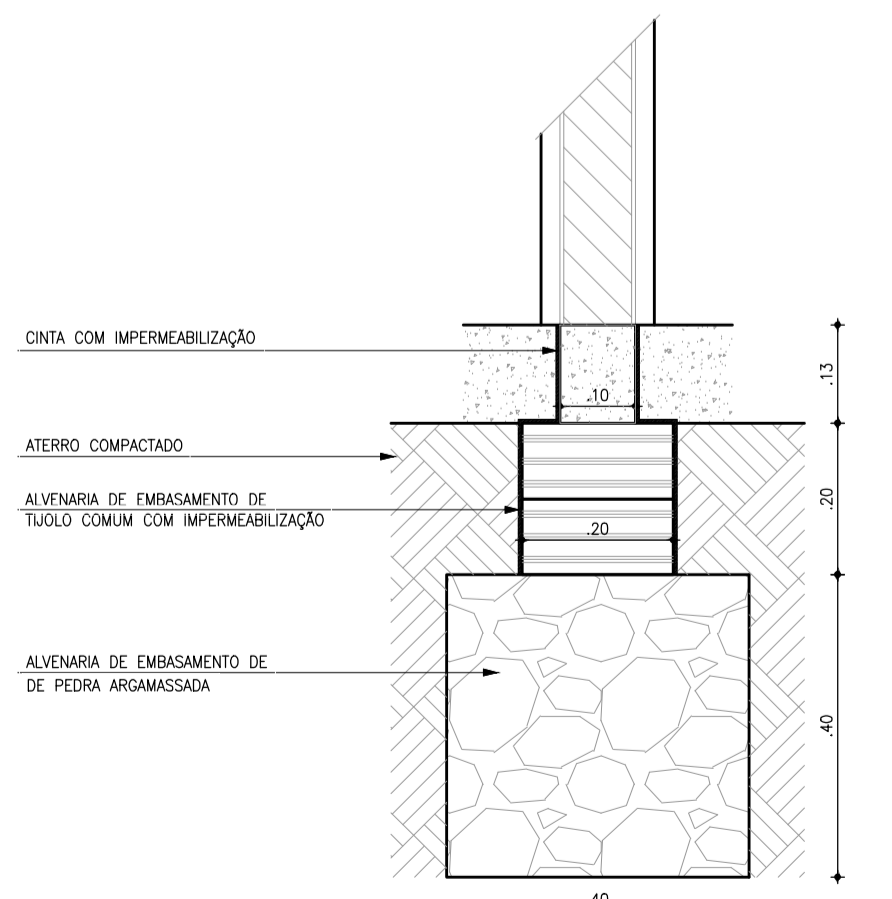
2 PLANTA DE COBERTA  
ESCALA: 1:50



5 VISTA 03: LATERAL  
ESCALA: 1:50



6 VISTA 04: LATERAL  
ESCALA: 1:50



9 DETALHE DA FUNDAÇÃO  
ESCALA: 1:10

QUADRO DE ESQUADRIAS		
Nº	DISCRIMINAÇÃO	QUANT
PORTAS		
P1	PORTA LAMBRIL EM ALUMÍNIO ANODIZADO 0,70x2,10m (DE ABRIR)	01
P2	PORTA LAMBRIL EM ALUMÍNIO ANODIZADO 0,60x2,10m (DE ABRIR)	02
P3	PORTA EM CHAPA METÁLICA 0,60x0,70m (DE ABRIR)	01
OBS.: TODAS AS PORTAS DEVERÃO POSSUIR FECHADURAS COM CHAVE		
JANELAS		
J1	JANELA EM ALUMÍNIO ANODIZADO NATURAL C/ VIDRO (DE CORRER) 1,20x1,10/1,00m	02
J2	JANELA EM ALUMÍNIO ANODIZADO NATURAL C/ VIDRO (MAXIM-AR) 0,60x0,30/1,80m	01

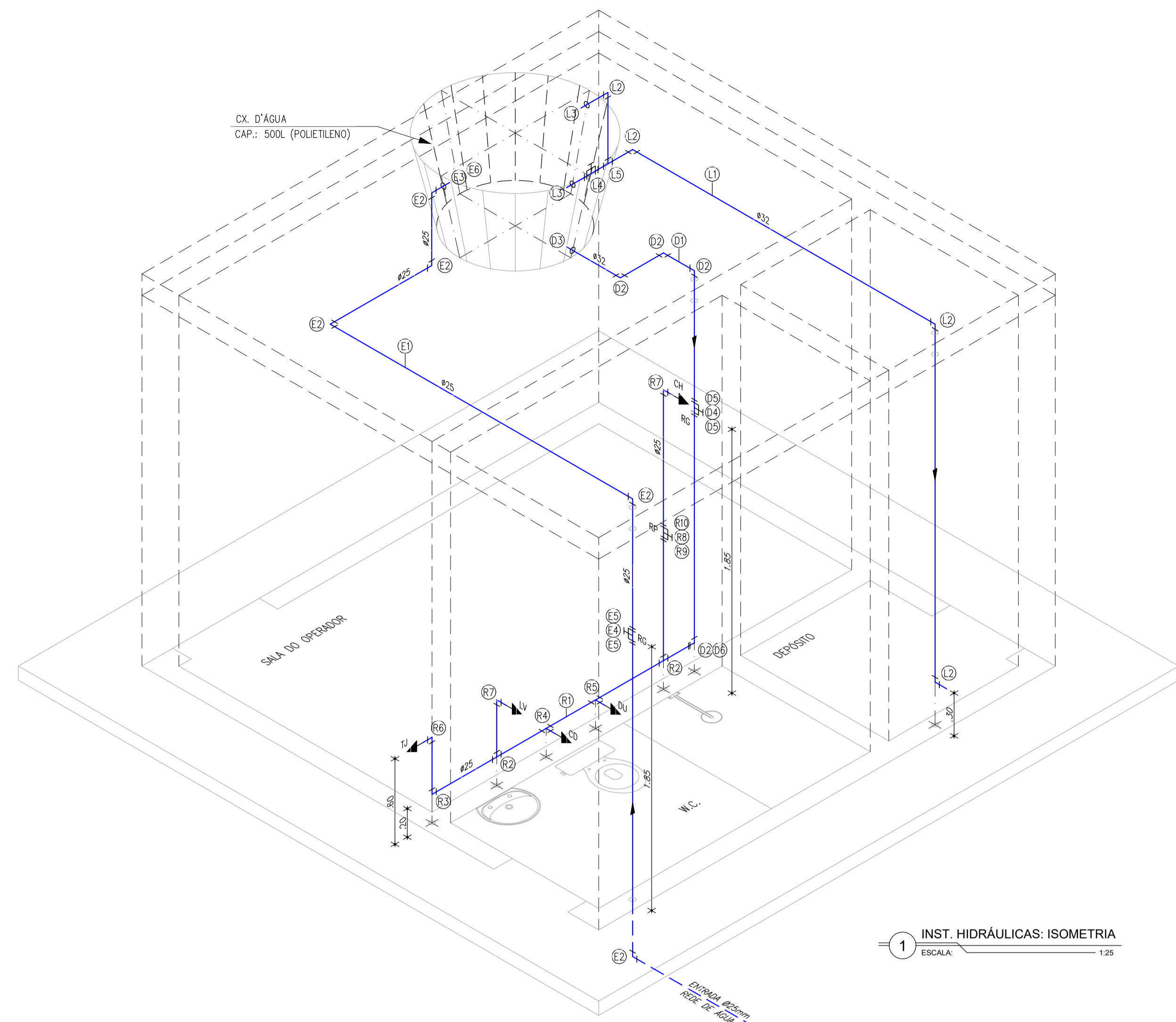
QUADRO DE REVESTIMENTOS	
PISOS:	
□	REVESTIMENTO CERÂMICO ANTI-DERRAPANTE 30x30cm PEI 4, NA COR BRANCA E REJUNTE NA COR CINZA PLATINA COM ESPESURA 5mm
PAREDES:	
△	REVESTIMENTO CERÂMICO ESMALTADA 30x30cm PEI 4, NA COR BRANCA E REJUNTE NA COR CINZA PLATINA COM ESPESURA 5mm
TETOS:	
○	LAJE PRÉ-MOLDADA (TRELIÇADA) PINTURA LATEX PVA NA COR BRANCA (DUAS DEMOS) APLICADA SOBRE MASSA PVA (DUAS DEMOS)
EXTERNO:	
CERÂMICA P/ PAREDE (10x10)cm C/ PAGINAÇÃO NA FACHADA NAS SEGUINTE CORES: - BRANCO NEVE, VERDE CLARO (AUX) E VERDE ESCURO (OLIVINA) Obs.: USAR REJUNTE NA COR CINZA PLATINA C/ ESPESURA 3mm.	

*Paulo Helano*  
Régis Wellington Santiago Lopes  
CREA: 0504539576  
UFPI - CAGECE

Nº	DESCRIÇÃO	DATA	PROJETADO	DESENHADO
REVISÃO				

	COMPANHIA DE ÁGUA E ESGOTO DO CEARÁ DIRETORIA DE ENGENHARIA GERÊNCIA DE PROJETOS DE ENGENHARIA	DESENHO 11	PRANCHA Nº 01/02
	AMPLIAÇÃO E IMPLANTAÇÃO DO SISTEMA DE SANEAMENTO BÁSICO DO PORTO DAS DUNAS PROJETO BÁSICO DO SISTEMA DE ABASTECIMENTO DE ÁGUA ÁREA DA EEAT CASA DO OPERADOR (CO) MODELO 01 PLANTA BAIXA, CORTES, FACHADAS E DETALHES		

GERÊNCIA:	RAUL MARCHESI DE CAMARGO NEVES		
COORDENAÇÃO:	JORGE HUMBERTO LEAL DE SABOIA		
PROJETO:	ENGRº WELLINGTON SANTIAGO LOPES RNP 0604539576		
DESENHO:	PAULO HELANO	ESCALA:	INDICADA
ARQUIVO:	11E12_ÁREA DA EEAT-CASA DO OPERADOR-MODELO 01_01.02.DWG	DATA:	DEZ/2021



1 INST. HIDRÁULICAS: ISOMETRIA  
ESCALA: 1:25

LISTA DE PEÇAS

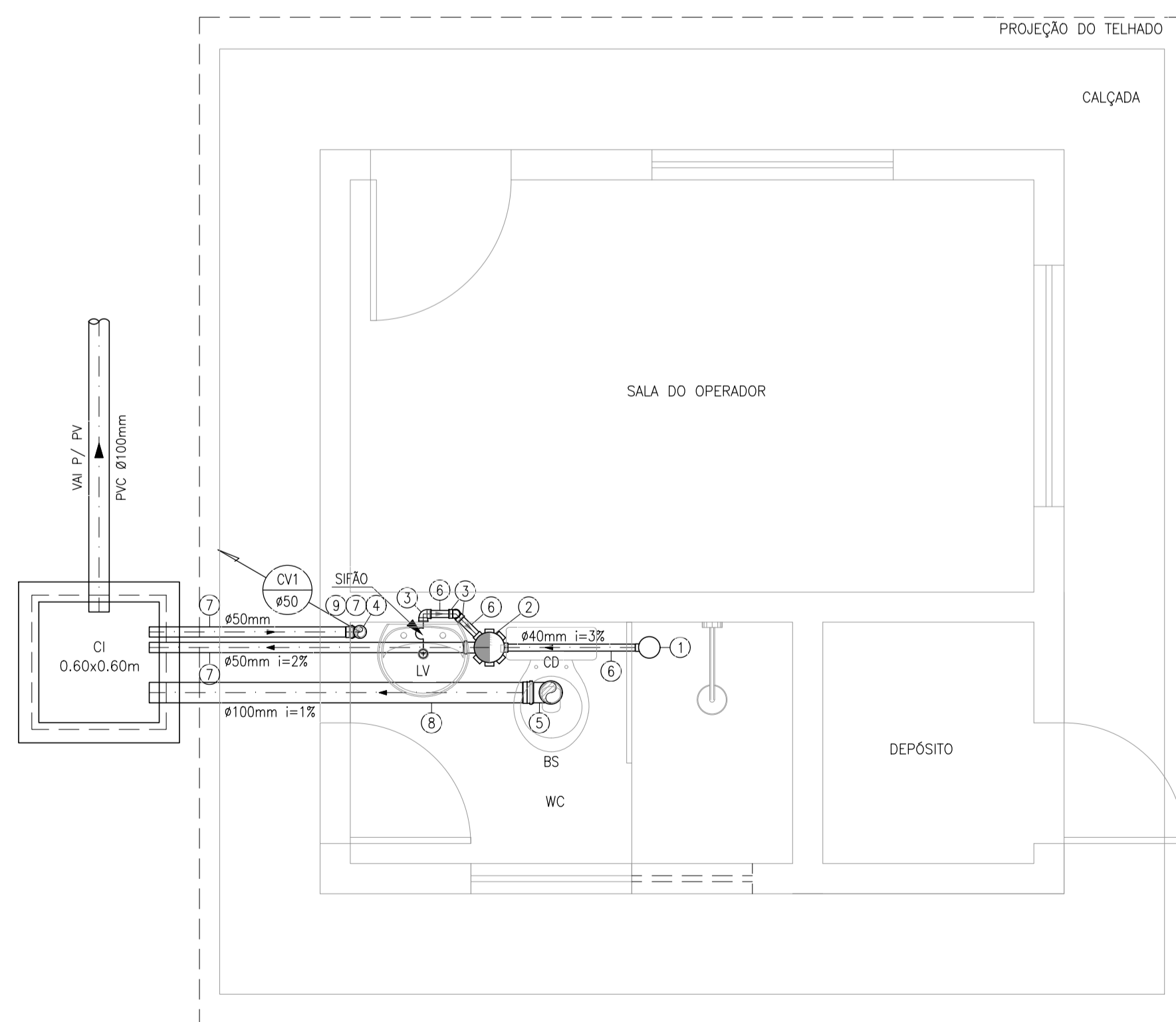
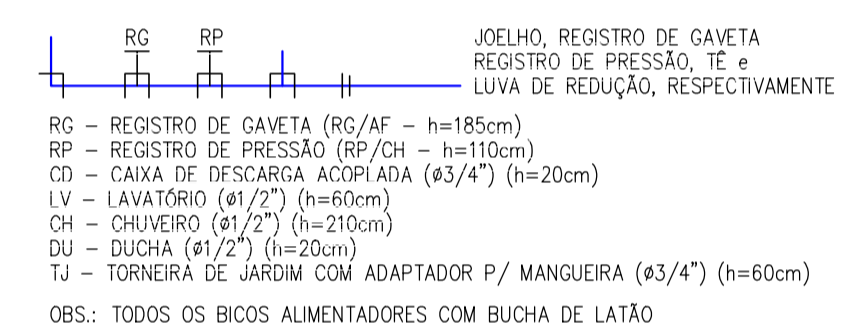
N°	DESCRIÇÃO	MATERIAL	QUANT.	DN(Ø)
E1	TUBO PVC SOLDÁVEL, L=7,20m	PVC	1	25
E2	JOELHO 90° SOLDÁVEL	PVC	5	25
E3	ADAPTADOR SOLDÁVEL COM ANEL (FLANGE) P/ CAIXA D'ÁGUA	PVC	1	25
E4	REGISTRO DE GAVETA ROSCÁVEL	BRONZE	1	3/4"
E5	ADAPTADOR SOLDÁVEL CURTO C/ BOLSA/ROSCA P/ RG	PVC	2	25x3/4"
E6	TORNEIRA DE BÓIA P/ CAIXA D'ÁGUA	PVC	1	3/4"

LIMP./EXTRAV.	DESCRIÇÃO	MATERIAL	QUANT.	DN(Ø)
L1	TUBO PVC SOLDÁVEL, L=6,40m	PVC	1	32
L2	JOELHO 90° SOLDÁVEL	PVC	4	32
L3	ADAPTADOR SOLDÁVEL COM ANEL (FLANGE) P/ CAIXA D'ÁGUA	PVC	2	32
L4	REGISTRO DE ESFERA SOLDÁVEL	PVC	1	32
L5	TÉ SOLDÁVEL	PVC	1	32

BARR. / AF	DESCRIÇÃO	MATERIAL	QUANT.	DN(Ø)
D1	TUBO PVC SOLDÁVEL, L=3,70m	PVC	1	32
D2	JOELHO 90° SOLDÁVEL	PVC	4	32
D3	ADAPTADOR SOLDÁVEL COM ANEL (FLANGE) P/ CAIXA D'ÁGUA	PVC	1	32
D4	REGISTRO DE GAVETA ROSCÁVEL	BRONZE	1	1"
D5	ADAPTADOR SOLDÁVEL CURTO C/ BOLSA/ROSCA P/ RG	PVC	2	32x1"
D6	REDUÇÃO SOLDÁVEL	PVC	1	32x25

RAMAIS / SUB-RAMAIS	DESCRIÇÃO	MATERIAL	QUANT.	DN(Ø)
R1	TUBO PVC SOLDÁVEL, L=5,10m	PVC	1	25
R2	TÉ SOLDÁVEL	PVC	2	25
R3	JOELHO 90° SOLDÁVEL	PVC	1	25
R4	TÉ (AZUL) SOLDÁVEL COM BUCHA DE LATÃO	PVC	1	25x3/4"
R5	TÉ (AZUL) SOLDÁVEL COM BUCHA DE LATÃO	PVC	1	25x1/2"
R6	JOELHO 90°(AZUL) SOLDÁVEL COM BUCHA DE LATÃO	PVC	1	25x3/4"
R7	JOELHO 90°(AZUL) SOLDÁVEL COM BUCHA DE LATÃO	PVC	2	25x1/2"
R8	REGISTRO DE PRESSÃO MACHO E FÊMEA	BRONZE	1	3/4"
R9	ADAPTADOR SOLDÁVEL CURTO C/ BOLSA/ROSCA P/ RG	PVC	1	25x3/4"
R10	LUVA SOLDÁVEL COM ROSCA	PVC	1	25x3/4"

LEGENDA HIDRÁULICA:



2 INST. SANITÁRIAS: DETALHE  
ESCALA: 1:25

LISTA DE PEÇAS

N°	DESCRIÇÃO	MATERIAL	QUANT.	DN(Ø)
1	RALO SIFONADO PVC Ø100mm SAIDA Ø40mm	PVC	1	100x40
2	CAIXA SIFONADA PVC Ø150mm SAIDA Ø50mm	PVC	1	150x50
3	JOELHO 90° PVC Ø40mm	PVC	3	40
4	JOELHO 90° PVC Ø50mm	PVC	1	50
5	JOELHO 90° PVC Ø100mm	PVC	1	100
6	TUBO PVC Ø40mm (i=3%), L=1,00m	PVC	1	40
7	TUBO PVC Ø50mm (i=2%), L=7,00m	PVC	1	50
8	TUBO PVC Ø100mm (i=1%), L=2,00m	PVC	1	100
9	TERMINAL DE VENTILAÇÃO	PVC	1	50

OBS1 : TERMINAL DE VENTILAÇÃO SERÁ ADOTADO NA SAÍDA DA COLUNA DE VENTILAÇÃO  
 OBS2 : CAIXA DE INSPEÇÃO (60x60cm) H=35cm(INICIAL)

Wellington Santiago Lopes  
 CREA: 0104539576  
 CATEG: 02/2021

N°	DESCRIÇÃO	DATA	PROJETADO	DESENHADO
REVISÃO				

**Cagece**

COMPANHIA DE ÁGUA E ESGOTO DO CEARÁ  
 DIRETORIA DE ENGENHARIA  
 GERÊNCIA DE PROJETOS DE ENGENHARIA

DESENHO: 12  
 PRANCHA Nº: 02/02

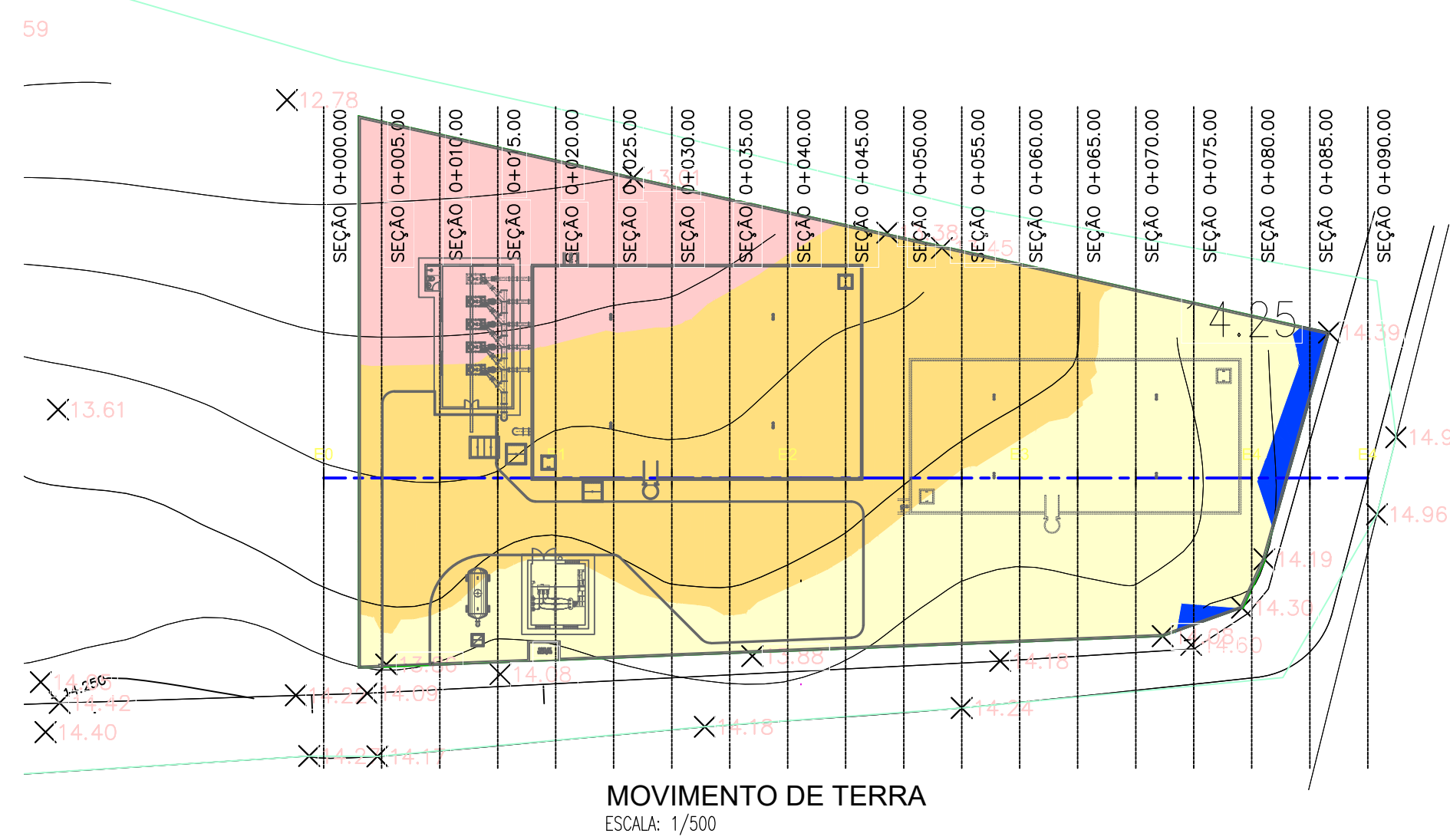
AMPLIAÇÃO E IMPLANTAÇÃO DO SISTEMA DE SANEAMENTO BÁSICO DO PORTO DAS DUNAS  
 PROJETO BÁSICO DO SISTEMA DE ABASTECIMENTO DE ÁGUA

ÁREA DA EEAT  
 CASA DO OPERADOR (CO)  
 MODELO 01  
 INSTALAÇÕES HIDROSSANITÁRIAS

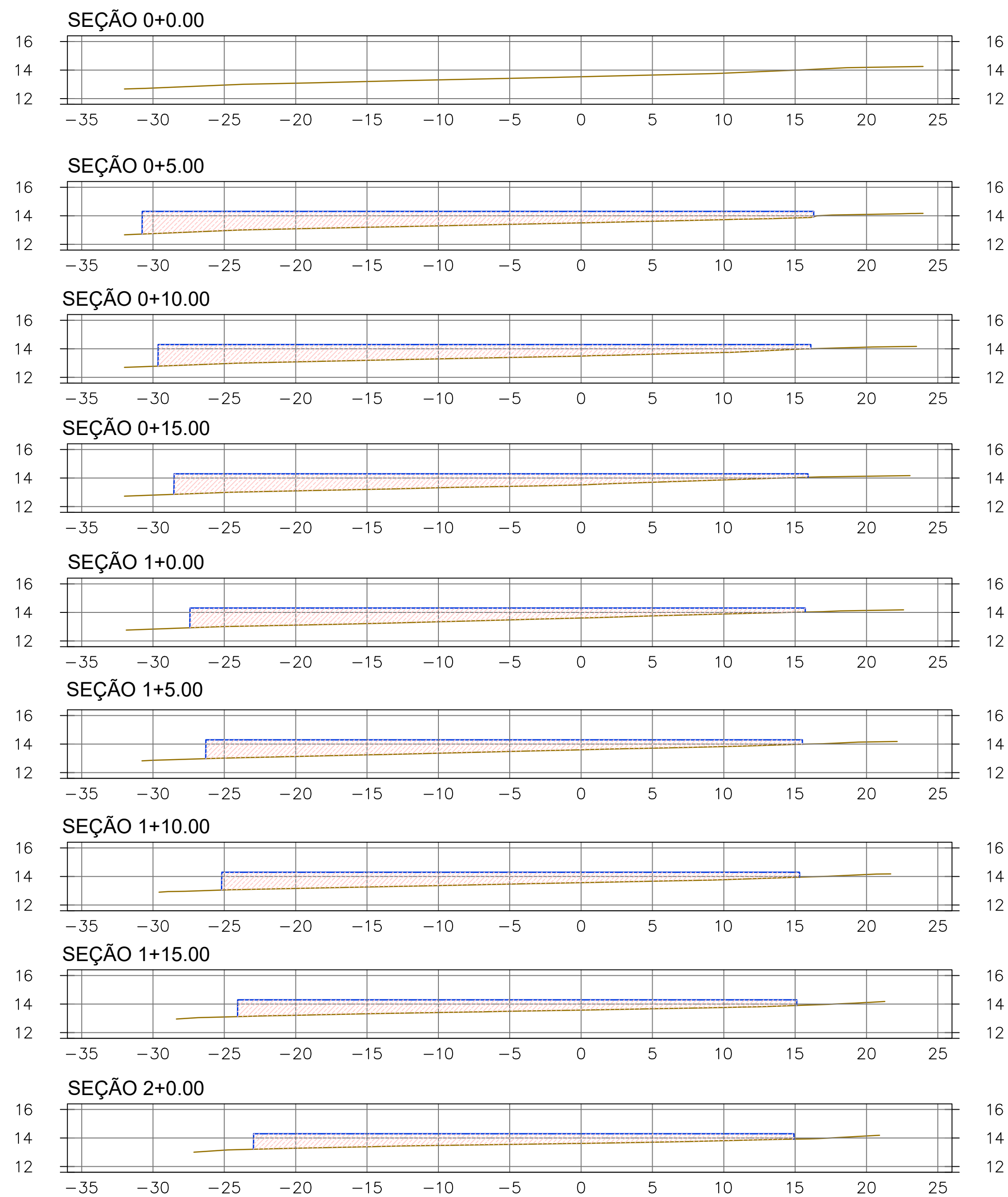
GERÊNCIA:	RAUL MARCHESI DE CAMARGO NEVES		
COORDENAÇÃO:	JORGE HUMBERTO LEAL DE SABOIA		
PROJETO:	ENGº WELLINGTON SANTIAGO LOPES RNP 0604539576		
DESENHO:	PAULO HELANO	ESCALA:	INDICADA
ARQUIVO:	11E12_ÁREA DA EEAT-CASA DO OPERADOR-MODELO 01_01.02.DWG	DATA:	DEZ/2021

TABELA RESUMO DE MOVIMENTO DE TERRA

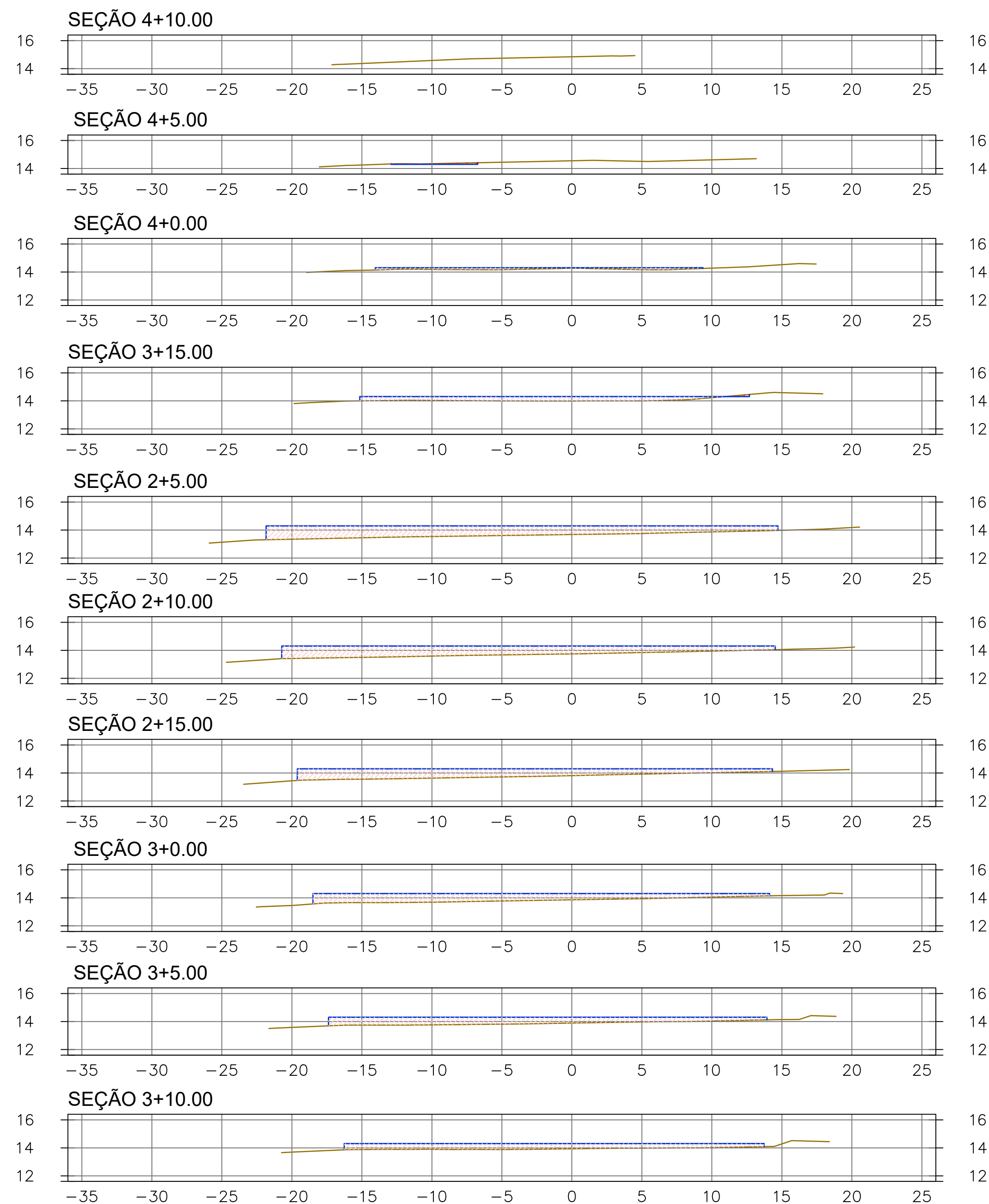
ESTACA	ÁREA DE ATERRO	ÁREA DE CORTE	VOLUME DE ATERRO	VOLUME DE CORTE	VOLUME ACUM. ATERRO	VOLUME ACUM. CORTE	VOLUME COMPENSADO
0+000.00	0.00	0.00	0.00	0.00	0.00	0.00	0.00
0+005.00	44.90	0.00	112.26	0.00	112.26	0.00	-112.26
0+010.00	42.45	0.00	218.38	0.00	330.64	0.00	-330.64
0+015.00	38.88	0.00	203.32	0.00	533.96	0.00	-533.96
0+020.00	35.98	0.00	187.13	0.00	721.09	0.00	-721.09
0+025.00	34.54	0.00	176.30	0.00	897.39	0.00	-897.39
0+030.00	33.53	0.00	170.18	0.00	1067.57	0.00	-1067.57
0+035.00	31.15	0.00	161.70	0.00	1229.27	0.00	-1229.27
0+040.00	27.67	0.00	147.04	0.00	1376.30	0.00	-1376.30
0+045.00	24.20	0.00	129.67	0.00	1505.98	0.00	-1505.98
0+050.00	20.98	0.00	112.96	0.00	1618.94	0.00	-1618.94
0+055.00	17.67	0.00	96.63	0.00	1715.57	0.00	-1715.57
0+060.00	15.15	0.00	82.07	0.00	1797.64	0.00	-1797.64
0+065.00	13.21	0.00	70.91	0.00	1868.55	0.00	-1868.55
0+070.00	10.82	0.00	60.06	0.00	1928.61	0.00	-1928.61
0+075.00	7.07	0.14	44.71	0.35	1973.32	0.35	-1972.98
0+080.00	2.51	0.00	23.95	0.35	1997.28	0.69	-1996.58
0+085.00	0.00	0.39	6.29	0.98	2003.56	1.68	-2001.89
0+090.00	0.00	0.00	0.00	0.98	2003.56	2.66	-2000.90



MOVIMENTO DE TERRA  
ESCALA: 1/500



SEÇÕES TRANSVERSAIS  
ESCALA: 1/250



Elevations Table

Number	Minimum Elevation	Maximum Elevation	Area	Color
1	-0.17	0.00	41.33	Blue
2	0.00	0.50	985.70	Yellow
3	0.50	1.00	1382.30	Orange
4	1.00	1.60	548.88	Pink

Nº	DESCRIÇÃO	DATA	PROJETADO	DESENHADO
REVISÃO				

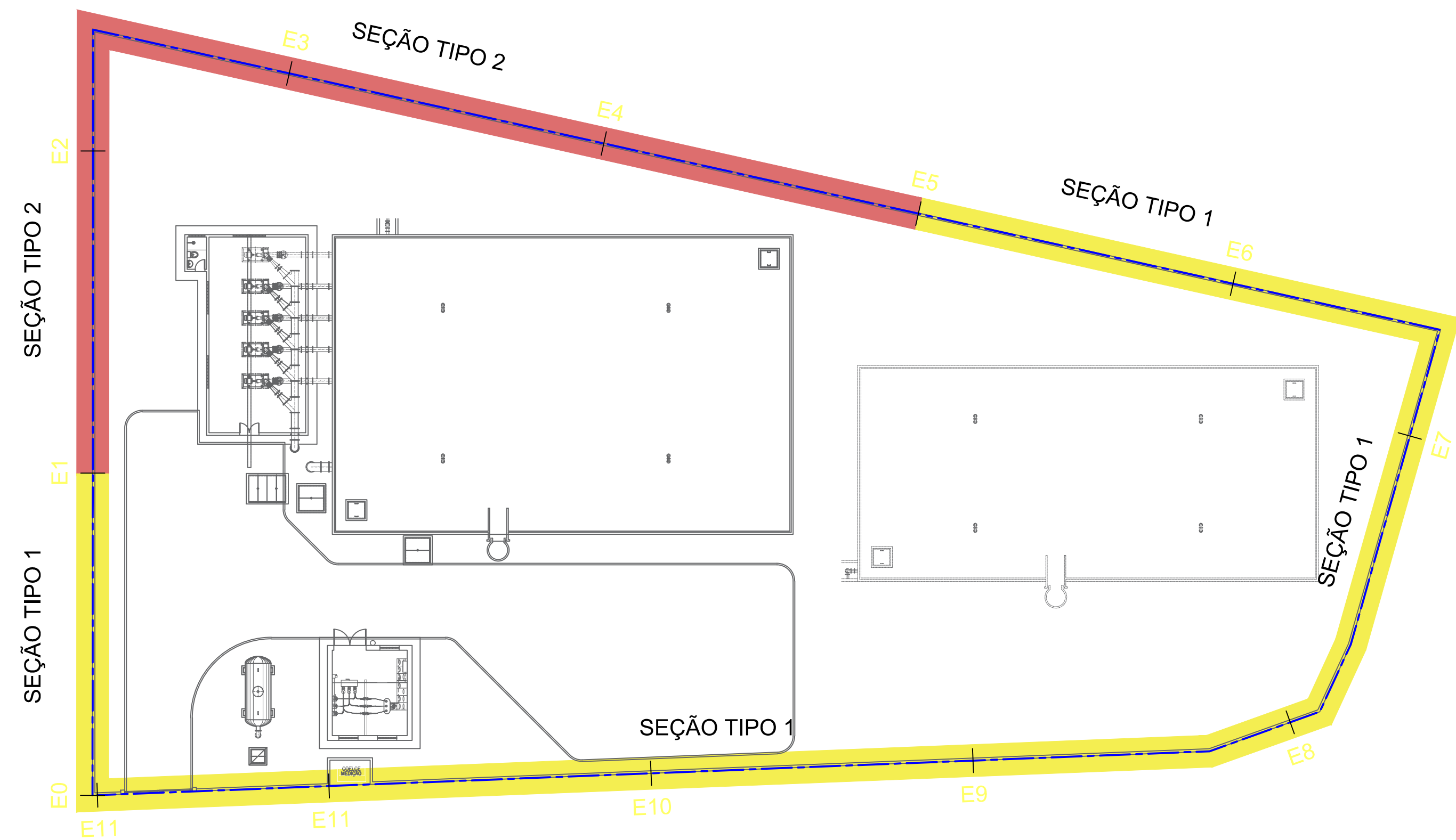
COMPANHIA DE ÁGUA E ESGOTO DO CEARÁ  
DIRETORIA DE ENGENHARIA  
GERÊNCIA DE PROJETOS DE ENGENHARIA

DESENHO: 13  
PRANCHA Nº: 01/02

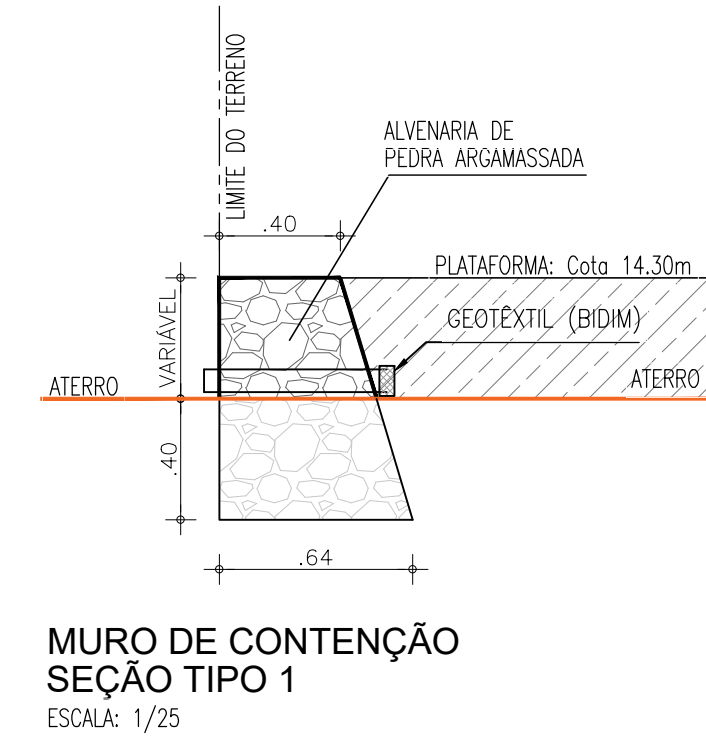
AMPLIAÇÃO E IMPLANTAÇÃO DO SISTEMA DE SANEAMENTO BÁSICO DO PORTO DAS DUNAS  
PROJETO BÁSICO DO SISTEMA DE ABASTECIMENTO DE ÁGUA

ÁREA DA EEAT  
MOVIMENTO DE TERRA

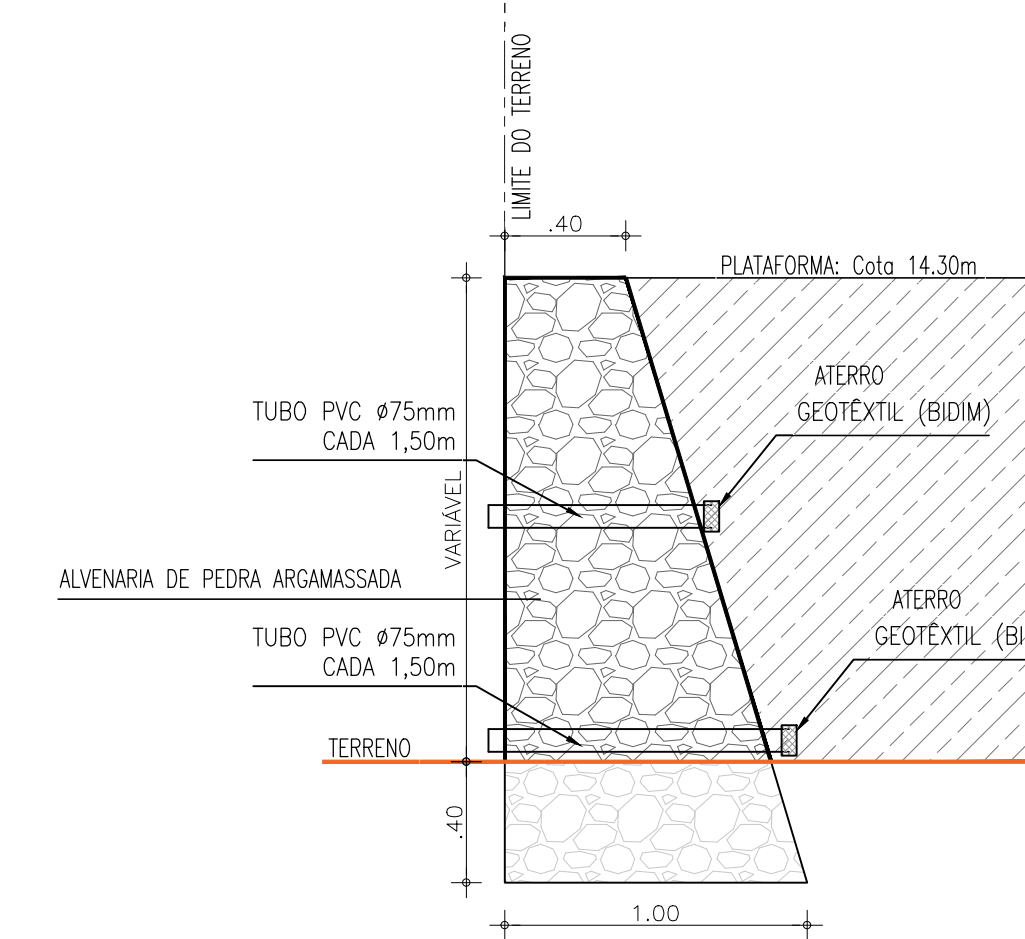
GERÊNCIA:	RAUL MARCHESI DE CAMARGO NEVES			
COORDENAÇÃO:	JORGE HUMBERTO LEAL DE SABOIA			
PROJETO:	ENGº WELLINGTON SANTIAGO LOPES RNP 0604539576			
DESENHO:	PAULO HELIANO	ESCALA:	INDICADA	
ARQUIVO:	13E14-ÁREA DA EEAT-MOVIMENTO DE TERRA-MURO DE ARRIMO_01.02.DWG	DATA:	DEZ/2021	



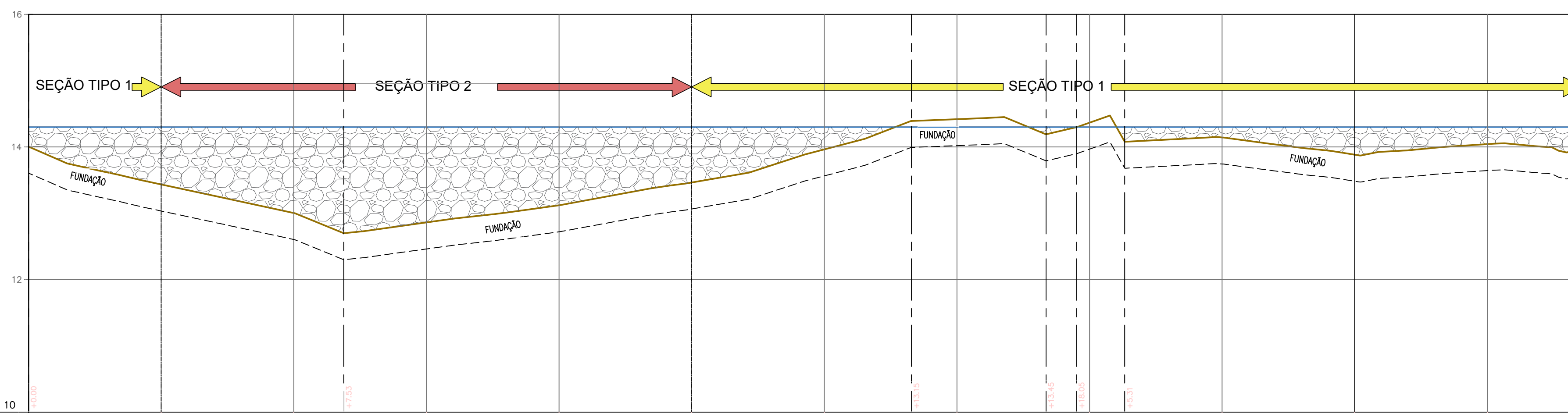
MURO DE CONTENÇÃO  
ESTAQUEAMENTO E SEÇÕES TIPO  
ESCALA: 1/250



MURO DE CONTENÇÃO  
SEÇÃO TIPO 1  
ESCALA: 1/25



MURO DE CONTENÇÃO  
SEÇÃO TIPO 2  
ESCALA: 1/25



PLANO DE REFERÊNCIA (m): 10

NÚMERO DAS ESTACAS	E1	E2	E3	E4	E5	E6	E7	E8	E9	E10	E11
COTA DO TERRENO NATURAL (m)	14,525	13,534	13,524	13,524	13,463	13,503	14,419	14,307	14,303	13,882	14,202
COTA DA PLATAFORMA (m)	14,300	14,300	14,300	14,300	14,300	14,300	14,300	14,300	14,300	14,300	14,300
ALTURA PARA O TERRENO (m)	-1,225	-0,806	-0,806	-0,806	-0,837	-0,807	-0,807	-0,807	-0,807	-0,418	-0,098
DISTÂNCIA PARCIAL (m)	20,00	20,00	20,00	20,00	20,00	20,00	20,00	20,00	20,00	20,00	14,98
DISTÂNCIA ACUMULADA (m)	20,00	40,00	60,00	80,00	100,00	120,00	140,00	160,00	180,00	200,00	214,98

MURO DE CONTENÇÃO  
PERFIL E SEÇÕES TIPO  
ESCALA: H=1/500 V=1/50

Proj. Wellington Santiago Lopes  
CREA: 0604539576  
QPRO - CAGECE

Nº	DESCRIÇÃO	DATA	PROJETADO	DESENHADO
REVISÃO				

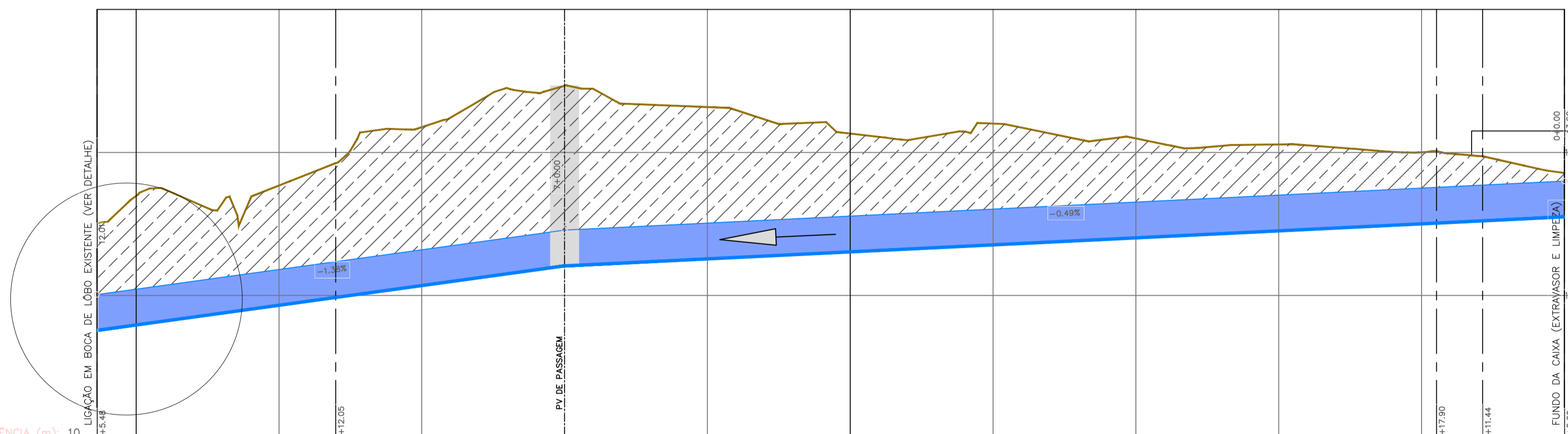
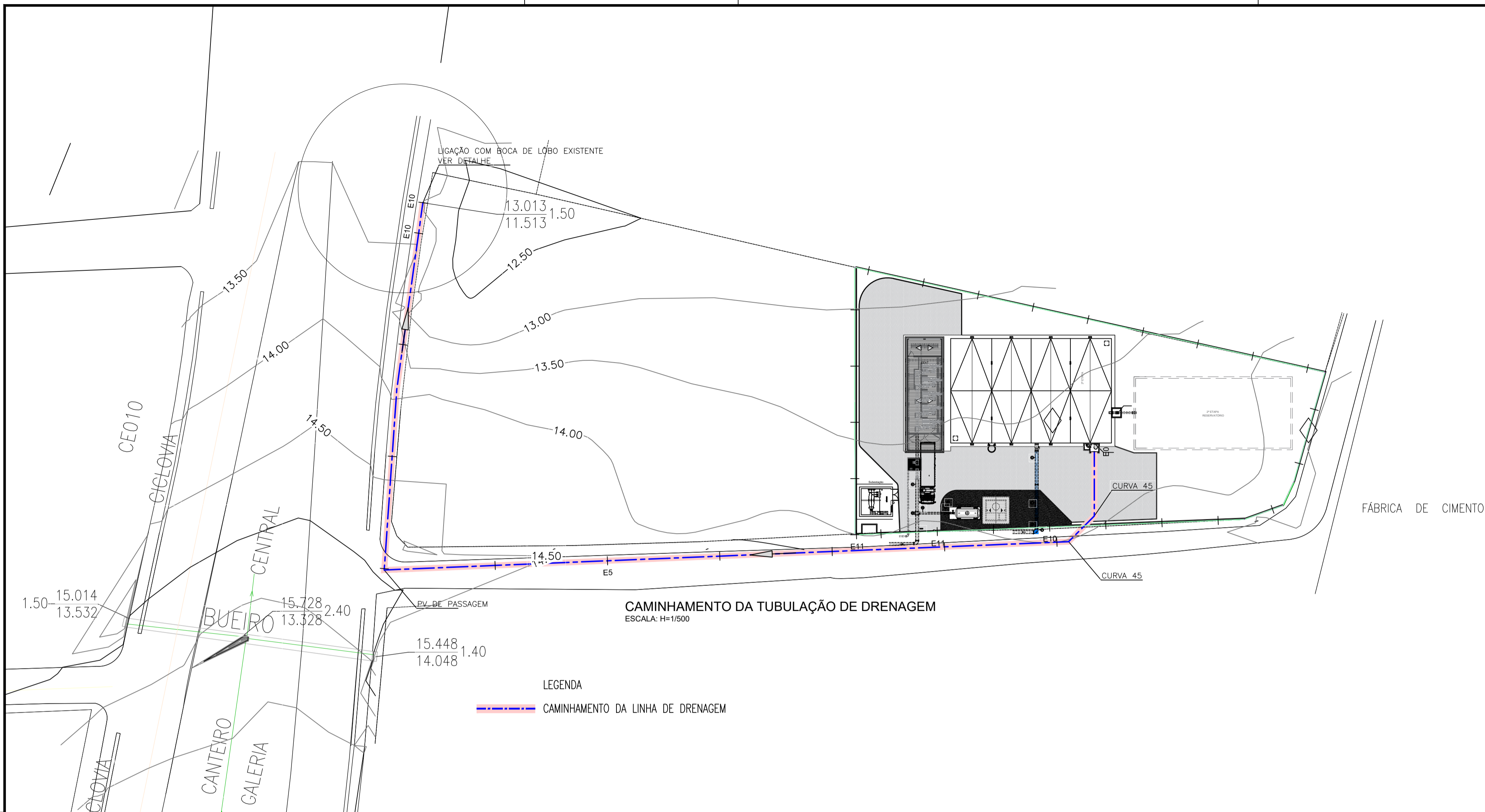
COMPANHIA DE ÁGUA E ESGOTO DO CEARÁ  
DIRETORIA DE ENGENHARIA  
GERÊNCIA DE PROJETOS DE ENGENHARIA

DESENHO: 14  
PRANCHA Nº: 02/02

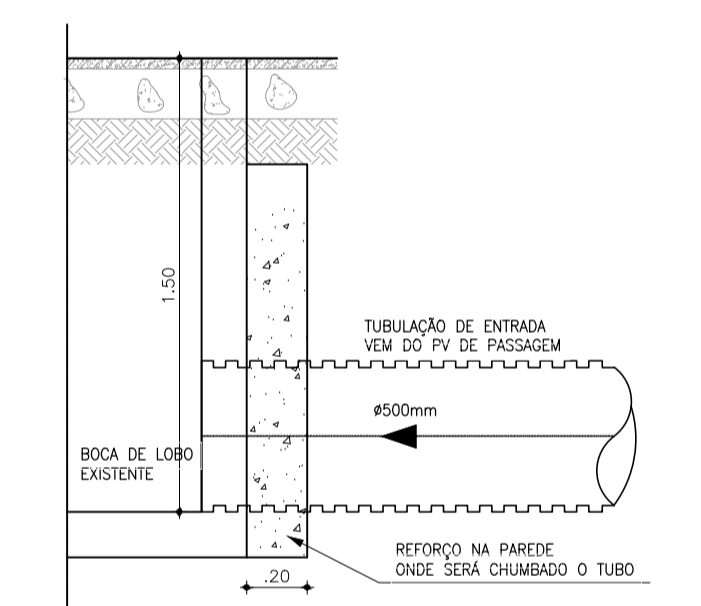
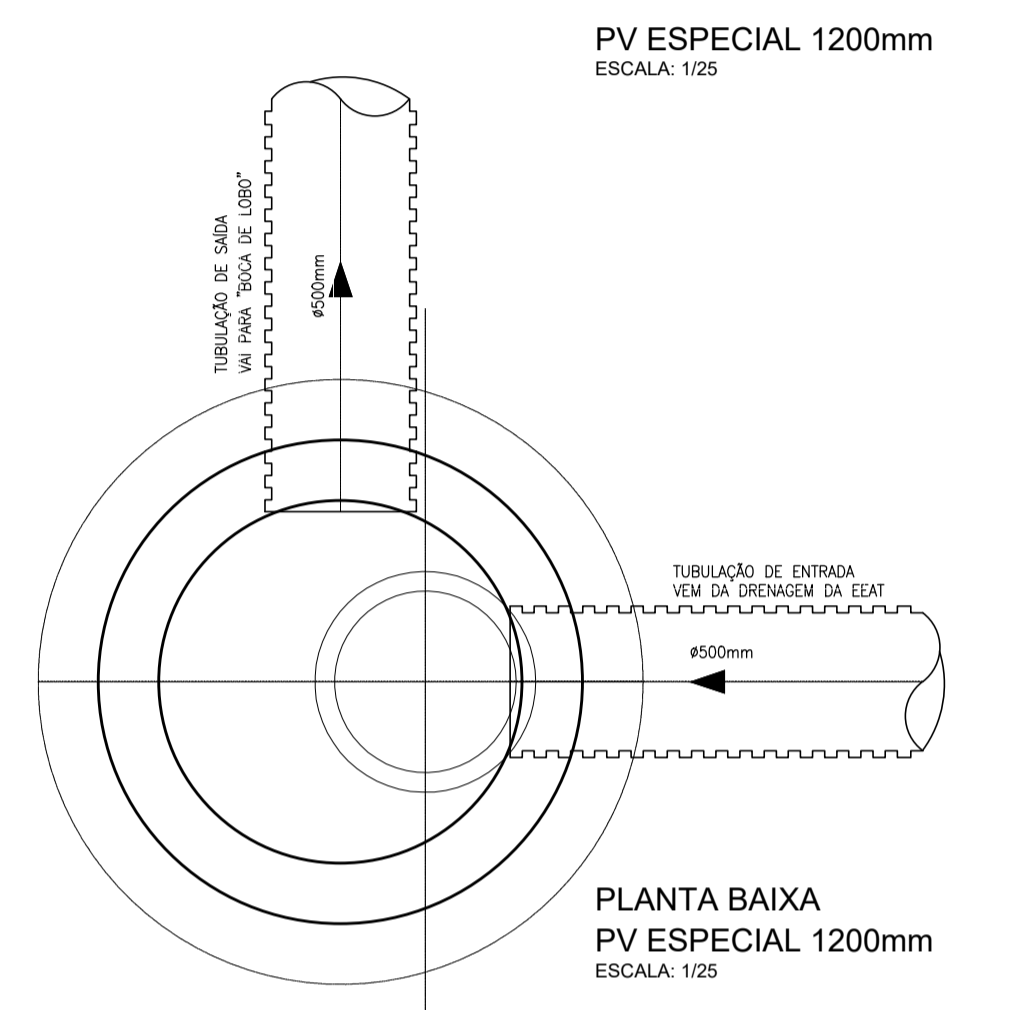
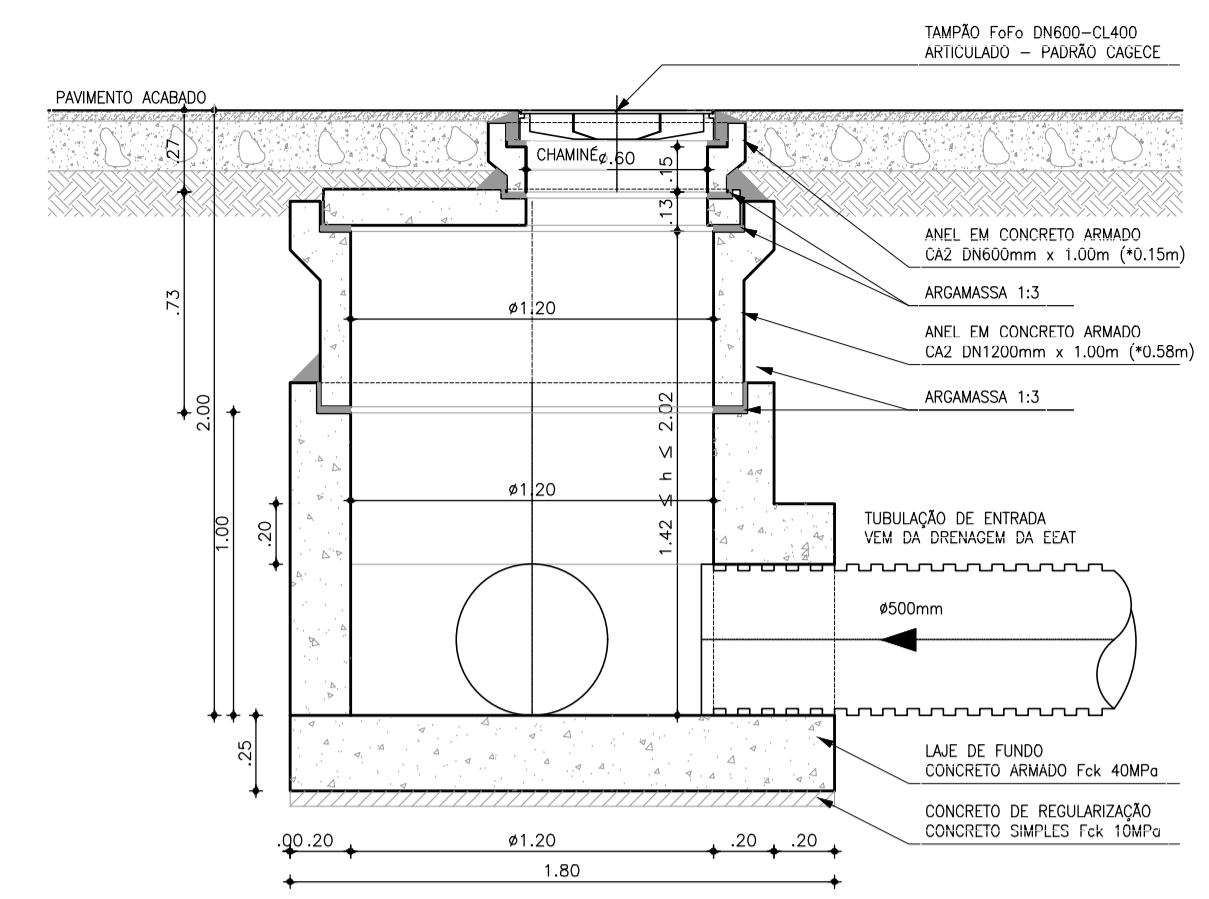
AMPLIAÇÃO E IMPLANTAÇÃO DO SISTEMA DE SANEAMENTO BÁSICO DO PORTO DAS DUNAS  
PROJETO BÁSICO DO SISTEMA DE ABASTECIMENTO DE ÁGUA

**ÁREA DA EEAT  
MOVIMENTO DE TERRA  
MURO DE ARRIMO**

GERÊNCIA:	RAUL MARCHESI DE CAMARGO NEVES		
COORDENAÇÃO:	JORGE HUMBERTO LEAL DE SABOIA		
PROJETO:	ENGº WELLINGTON SANTIAGO LOPES RNP 0604539576		
DESENHO:	PAULO HELANO	ESCALA:	INDICADA
ARQUIVO:	13E14_ÁREA DA EEAT-MOVIMENTO DE TERRA-MURO DE ARRIMO_01.02.DWG	DATA:	DEZ/2021



NÚMERO DAS ESTACAS	E10	E9	E8	E7	E6	E5	E4	E3	E2	E1	
COTA DO TERRENO NATURAL (m)	13.013	13.393	13.538	14.933	14.635	14.284	14.404	14.195	14.112	14.022	
COTA DA PLATAFORMA (m)	11.513	11.898	11.884	12.414	12.912	12.610	12.708	12.806	12.804	13.022	
PROFUNDIDADE	1.500	1.806	1.673	2.519	2.123	1.654	1.696	1.350	1.208	1.000	
DISTÂNCIA PARCIAL (m)	5.46	20.00	20.00	20.00	20.00	20.00	20.00	20.00	20.00	20.00	
EXTENSÃO DO TRECHO (m)	65.46		140.00								
DISTÂNCIA ACUMULADA (m)	205.46	200.00	180.00	160.00	140.00	120.00	100.00	80.00	60.00	40.00	
DECLIVIDADE (%)	-1.38%		-0.49%								
DIÂMETRO / MATERIAL	TUBO EM PEAD CORRUGADO PARA DRENAGEM - SN8 - DN500										



Nº	DESCRIÇÃO	DATA	PROJETADO	DESENHADO
REVISÃO				

**CAGECE**

COMPANHIA DE ÁGUA E ESGOTO DO CEARÁ  
DIRETORIA DE ENGENHARIA  
GERÊNCIA DE PROJETOS DE ENGENHARIA

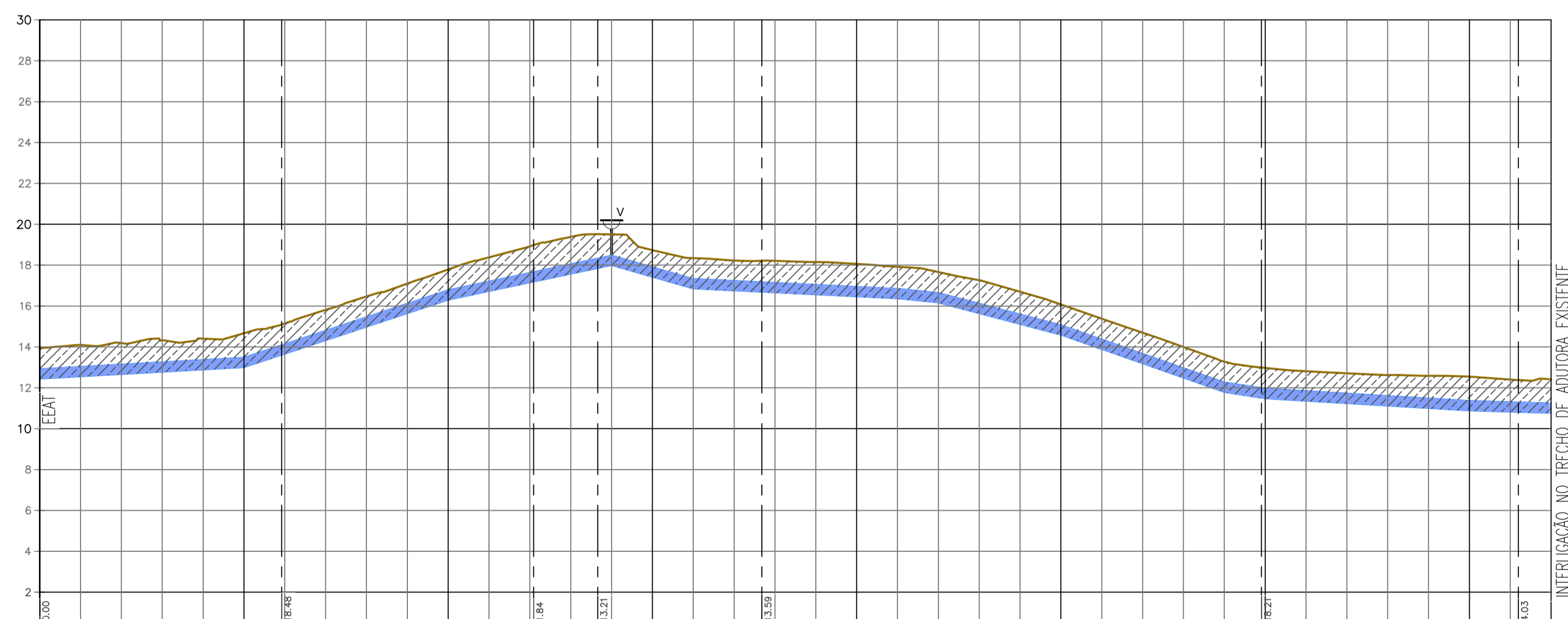
DESENHO: 15  
FRANCHA Nº: 01/01

AMPLIAÇÃO E IMPLANTAÇÃO DO SISTEMA DE SANEAMENTO BÁSICO DO PORTO DAS DUNAS  
PROJETO BÁSICO DO SISTEMA DE ABASTECIMENTO DE ÁGUA

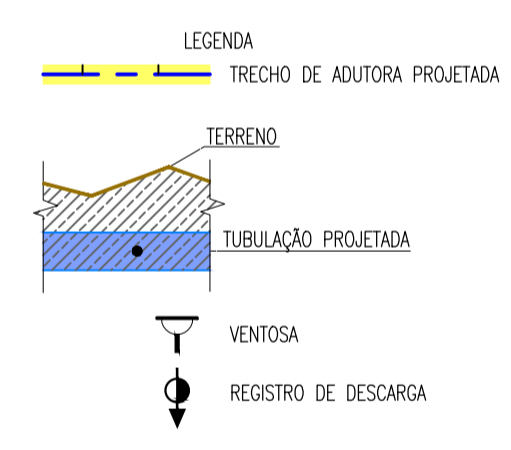
**ÁREA DA ESTAÇÃO ELEVATÓRIA  
TUBULAÇÃO DE DRENAGEM**

GERÊNCIA:	RAUL MARCHESI DE CAMARGO NEVES		
COORDENAÇÃO:	JORGE HUMBERTO LEAL DE SABOIA		
PROJETO:	ENGRº WELLINGTON SANTIAGO LOPES RNP 0604539576		
DESENHO:	PAULO HELANO	ESCALA:	INDICADA
ARQUIVO:	15_ÁREA DA ESTAÇÃO ELEVATÓRIA-TUBULAÇÃO DE DRENAGEM_01.01.DWG	DATA:	DEZ/2021






NÚMERO DAS ESTACAS	E1	E2	E3	E4	E5	E6	E7	E8	E9	E10	E11	E12	E13	E14	E15	E16	E17	E18	E19	E20	E21	E22	E23	E24	E25	E26	E27	E28	E29	E30	E31	E32	E33	E34	E35	E36	E37		
TERRENO NATURAL (m)	13.935	14.090	14.185	14.224	14.403	14.665	15.150	15.810	16.465	17.101	17.792	18.379	18.918	19.384	19.508	18.725	18.343	18.224	18.213	18.155	18.060	17.921	17.662	17.267	16.699	16.090	15.380	14.695	13.997	13.282	12.972	12.811	12.707	12.620	12.589	12.544	12.406	12.415	
COTA DA GERATRIZ INFERIOR DA TUBULAÇÃO (m)	12.435	12.546	12.657	12.768	12.879	12.990	13.651	14.311	14.971	15.632	16.292	16.952	17.612	18.272	18.932	19.592	20.252	20.912	21.572	22.232	22.892	23.552	24.212	24.872	25.532	26.192	26.852	27.512	28.172	28.832	29.492	30.152	30.812	31.472	32.132	32.792	33.452	34.112	
PROFUNDIDADE	1.500	1.544	1.528	1.556	1.524	1.675	1.499	1.499	1.493	1.469	1.500	1.663	1.778	1.820	1.520	1.320	1.500	1.478	1.563	1.601	1.603	1.560	1.500	1.633	1.592	1.500	1.499	1.515	1.516	1.500	1.500	1.458	1.474	1.505	1.593	1.667	1.589	1.658	
DISTÂNCIA PARCIAL (m)	20.00	20.00	20.00	20.00	20.00	20.00	20.00	20.00	20.00	20.00	20.00	20.00	20.00	20.00	20.00	20.00	20.00	20.00	20.00	20.00	20.00	20.00	20.00	20.00	20.00	20.00	20.00	20.00	20.00	20.00	20.00	20.00	20.00	20.00	20.00	20.00	20.00	20.00	
EXTENSÃO DO TRECHO (m)		100.00	200.00	300.00	400.00	500.00	600.00	700.00	800.00	900.00	1000.00	1100.00	1200.00	1300.00	1400.00	1500.00	1600.00	1700.00	1800.00	1900.00	2000.00	2100.00	2200.00	2300.00	2400.00	2500.00	2600.00	2700.00	2800.00	2900.00	3000.00	3100.00	3200.00	3300.00	3400.00	3500.00	3600.00	3700.00	
DISTÂNCIA ACUMULADA (m)	20.00	40.00	60.00	80.00	100.00	120.00	140.00	160.00	180.00	200.00	220.00	240.00	260.00	280.00	300.00	320.00	340.00	360.00	380.00	400.00	420.00	440.00	460.00	480.00	500.00	520.00	540.00	560.00	580.00	600.00	620.00	640.00	660.00	680.00	700.00	720.00	740.00	760.00	
DECLIVIDADE (%)		0.55%	0.55%	0.55%	0.55%	0.55%	3.30%	3.30%	3.30%	3.30%	3.30%	2.12%	2.12%	2.12%	2.12%	2.12%	2.12%	2.12%	2.12%	2.12%	2.12%	2.12%	2.12%	2.12%	2.12%	2.12%	2.12%	2.12%	2.12%	2.12%	2.12%	2.12%	2.12%	2.12%	2.12%	2.12%	2.12%	2.12%	
DIÂMETRO / MATERIAL																																							



*Wellington Santiago Lopes*  
 ENGº Wellington Santiago Lopes  
 CREA: 0004639576  
 UF/RO: CA-0003

Nº	DESCRIÇÃO	DATA	PROJETADO	DESENHADO

REVISÃO

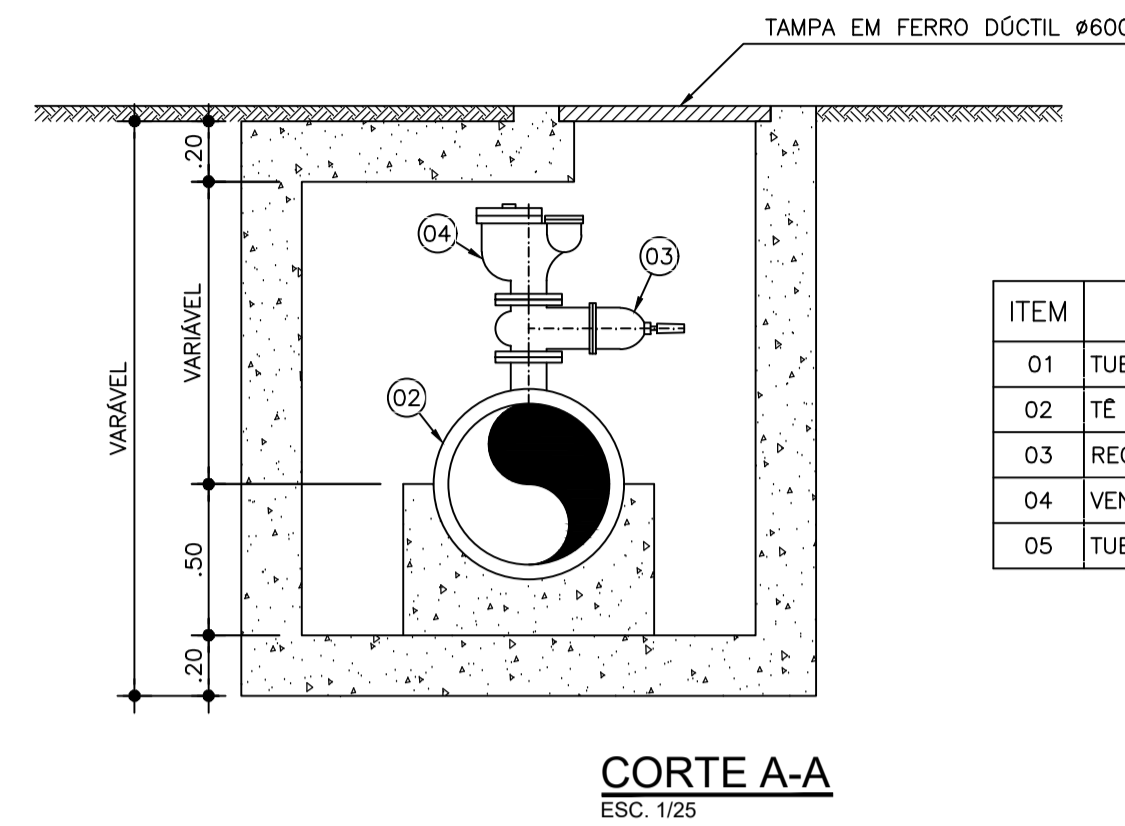
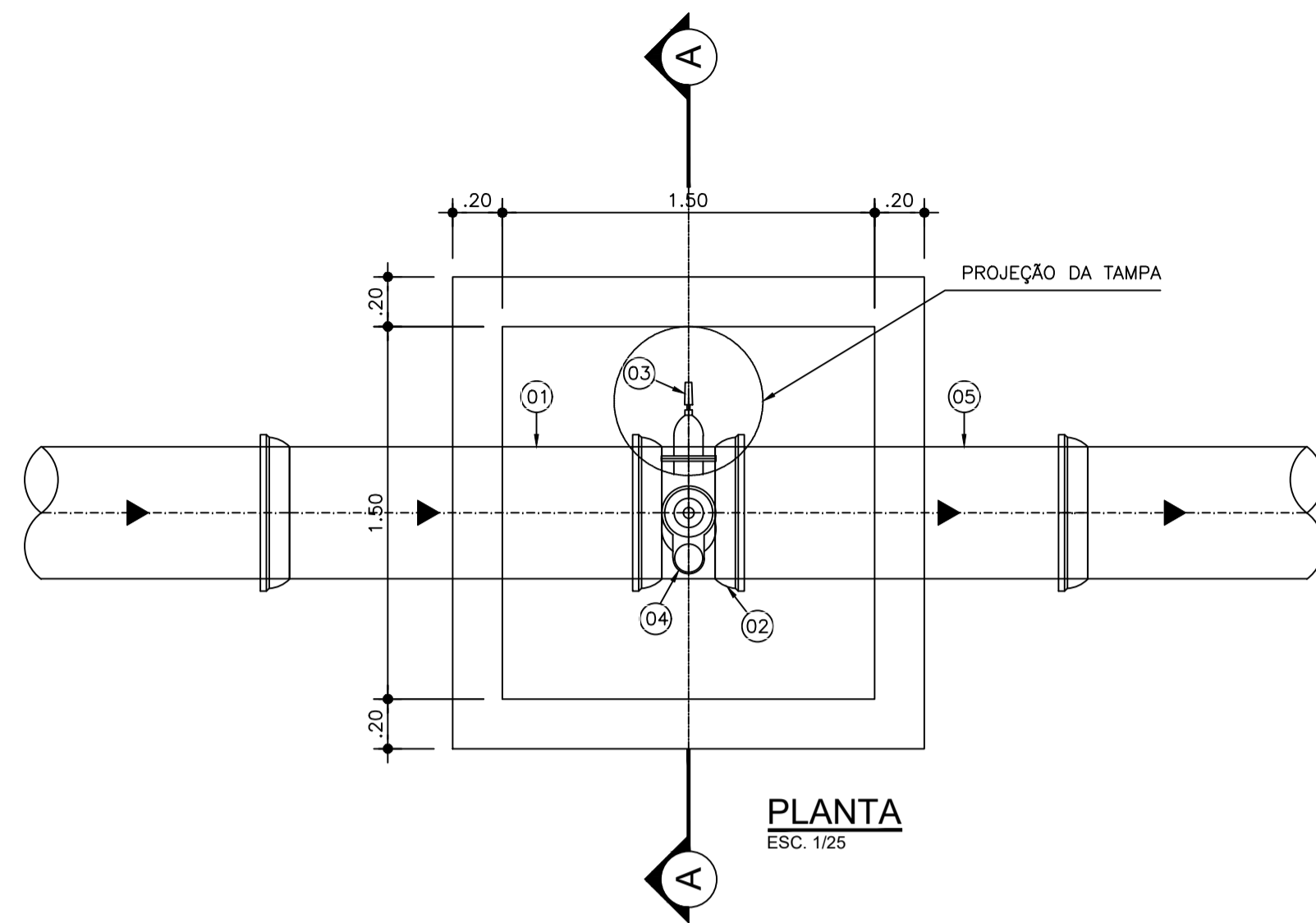

**COMPANHIA DE ÁGUA E ESGOTO DO CEARÁ**  
 DIRETORIA DE ENGENHARIA  
 GERÊNCIA DE PROJETOS DE ENGENHARIA

AMPLIAÇÃO E IMPLANTAÇÃO DO SISTEMA DE SANEAMENTO BÁSICO DO PORTO DAS DUNAS  
 PROJETO BÁSICO DO SISTEMA DE ABASTECIMENTO DE ÁGUA  
**ADUTORA DE ÁGUA TRATADA PROJETADA**  
**CAMINHAMENTO E PERFIL LONGITUDINAL**  
**TRECHO: EEAT À INTERLIÇÃO DA EXISTENTE**

DESENHO: 16  
 PRANCHA Nº: 01/01

GERÊNCIA:	RAUL MARCHESI DE CAMARGO NEVES
COORDENAÇÃO:	JORGE HUMBERTO LEAL DE SÁBIOIA
PROJETO:	ENGº WELLINGTON SANTIAGO LOPES RNP 0604539576
DESENHO:	PAULO HELANO
ARQUIVO:	16_ADUTORA DE ÁGUA TRATADA PROJETADA-CAM. E PERFIL LONGIT. TRECHO EEAT À INTERLIÇÃO DA EXIST. 01/01.DWG
ESCALA:	H=1/2.000 V=1/200
DATA:	DEZ/2021

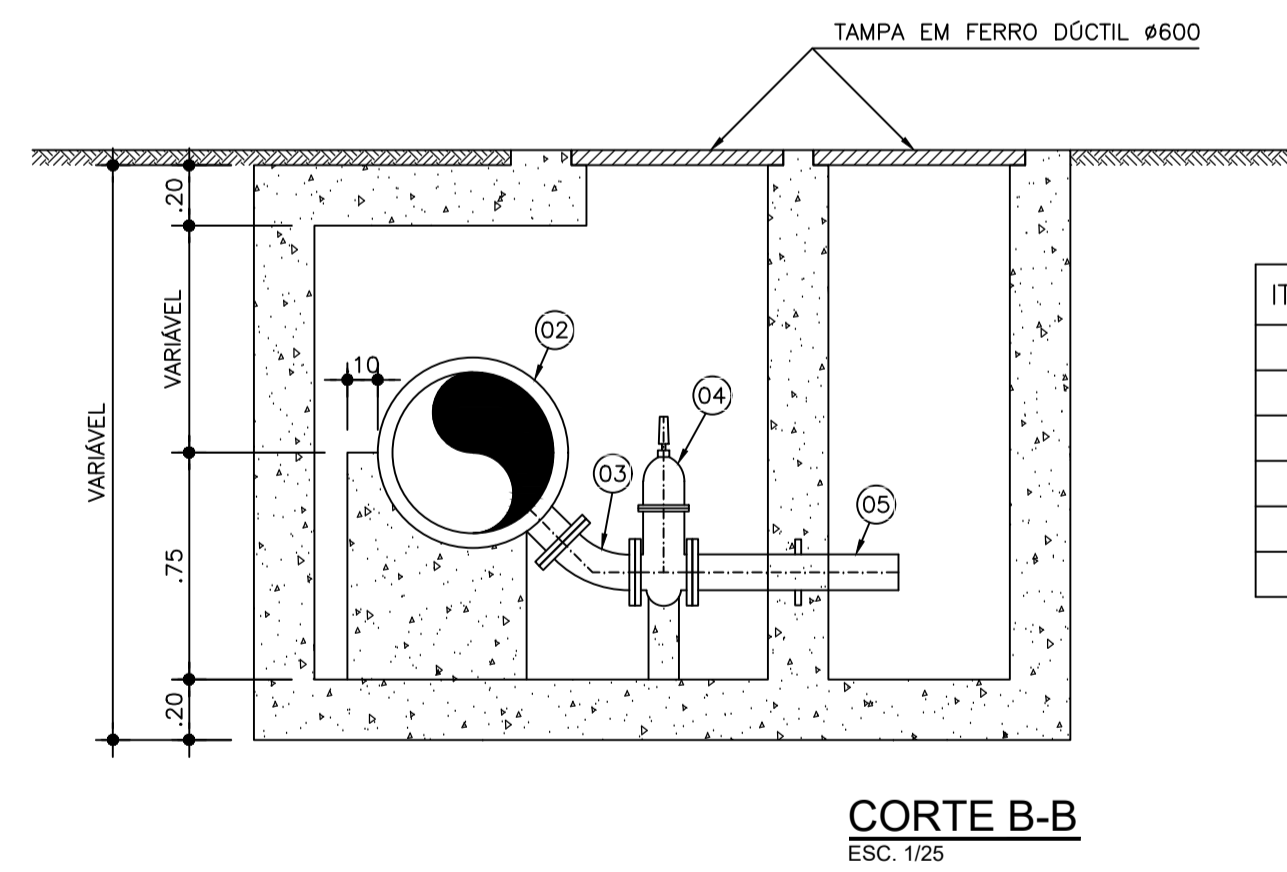
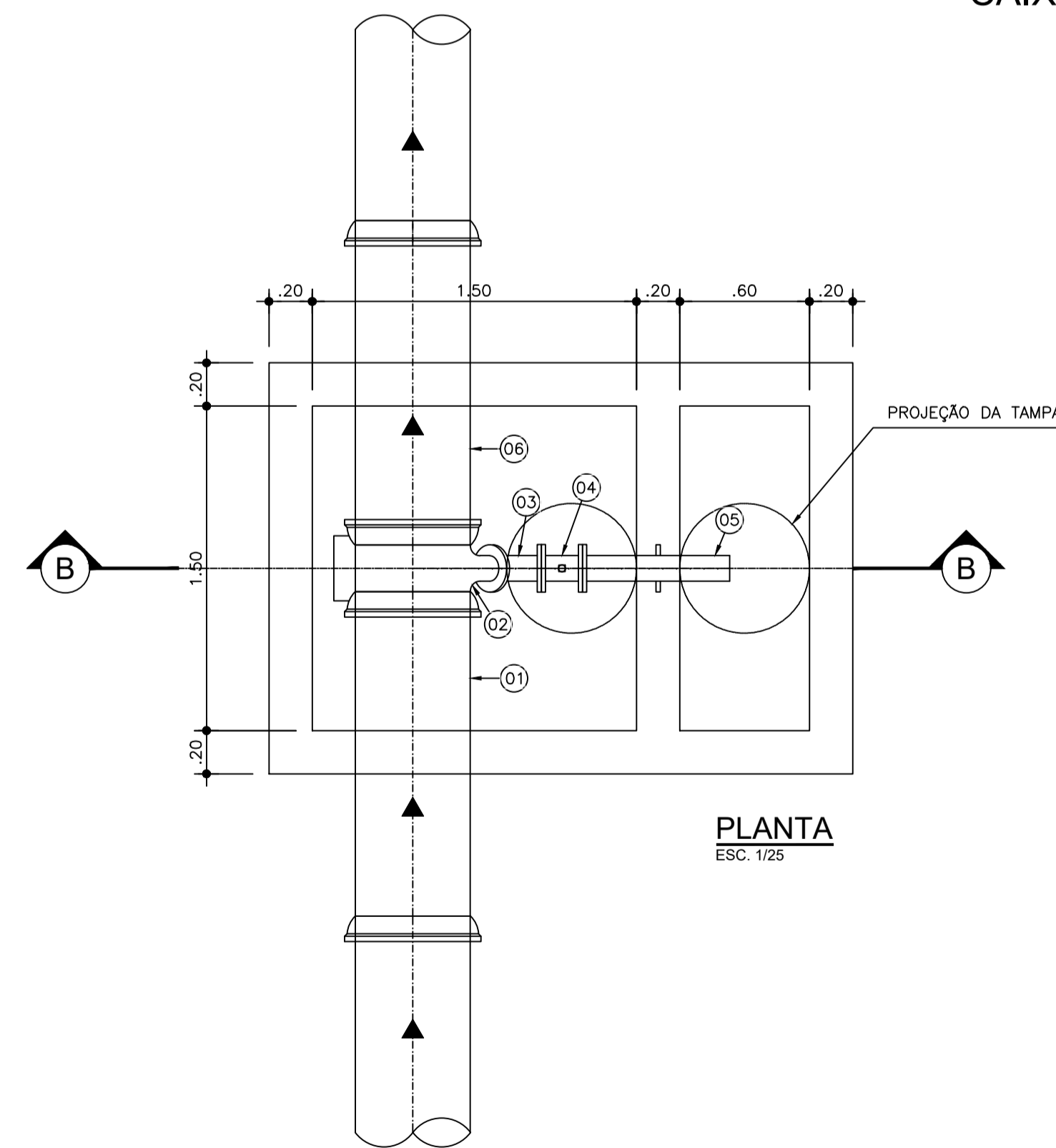
CAIXA PARA VENTOSA



LISTA DE MATERIAIS

ITEM	DESCRIÇÃO	MATERIAL	DN	UN.	QUANT.
01	TUBO PONTA E BOLSA L=1,50m	FoFo	500	un	01
02	TÉ COM BOLSAS E FLANGE	FoFo	500x100	un	01
03	REGISTRO GAVETA COM FLANGE E CABEÇOTE	FoFo	100	un	01
04	VENTOSA TRÍPLICE FUNÇÃO COM FLANGE P/ ÁGUA	PP	100	un	01
05	TUBO CILÍNDRICO L=1,50m	FoFo	500	un	01

CAIXA PARA REGISTRO DE DESCARGA



LISTA DE MATERIAIS

ITEM	DESCRIÇÃO	MATERIAL	DN	UN.	QUANT.
01	TUBO PONTA E BOLSA L=1,50m	FoFo	500	un	01
02	TÉ COM BOLSAS E FLANGE	FoFo	500x100	un	01
03	CURVA 45° COM FLANGES	FoFo	100	un	01
04	REGISTRO GAVETA COM FLANGES E CABEÇOTE	FoFo	100	un	01
05	EXTREMIDADE FLANGE E PONTA COM ABA DE VEDAÇÃO	FoFo	100	un	01
06	TUBO CILÍNDRICO L=1,50m	FoFo	500	un	01

Wellington Santiago Lopes  
CREA: 0104539576  
ENR - CADEB

N°	DESCRIÇÃO	DATA	PROJETADO	DESENHADO
REVISÃO				

**Cagece**

COMPANHIA DE ÁGUA E ESGOTO DO CEARÁ  
DIRETORIA DE ENGENHARIA  
GERÊNCIA DE PROJETOS DE ENGENHARIA

DESENHO: 17  
PRANCHA Nº: 01/01

AMPLIAÇÃO E IMPLANTAÇÃO DO SISTEMA DE SANEAMENTO BÁSICO DO PORTO DAS DUNAS  
PROJETO BÁSICO DO SISTEMA DE ABASTECIMENTO DE ÁGUA

ADUTORA DE ÁGUA TRATADA PROJETADA  
CAIXAS DE REGISTROS DE DESCARGA E VENTOSAS

DESENHO DO PROJETO ORIGINAL

GOVERNO DO ESTADO DO CEARÁ  
SECRETARIA DE TURISMO - SETUR

CONSULTORIA PARA SUPERVISÃO DAS OBRAS DO PROGRAMA NACIONAL DE DESENVOLVIMENTO DO TURISMO - PRODETUR NACIONAL NO ESTADO DO CEARÁ  
AMPLIAÇÃO E IMPLANTAÇÃO DO SISTEMA DE SANEAMENTO BÁSICO DO PORTO DAS DUNAS

REFORMULAÇÃO DO PROJETO EXECUTIVO DO SISTEMA DE ABASTECIMENTO DE ÁGUA ADUTORA - CAIXAS DE REGISTRO DE DESCARGA E DE VENTOSAS

ENR: SANZIO CORREIA GONÇALVES  
CREA 13.848/0-CE

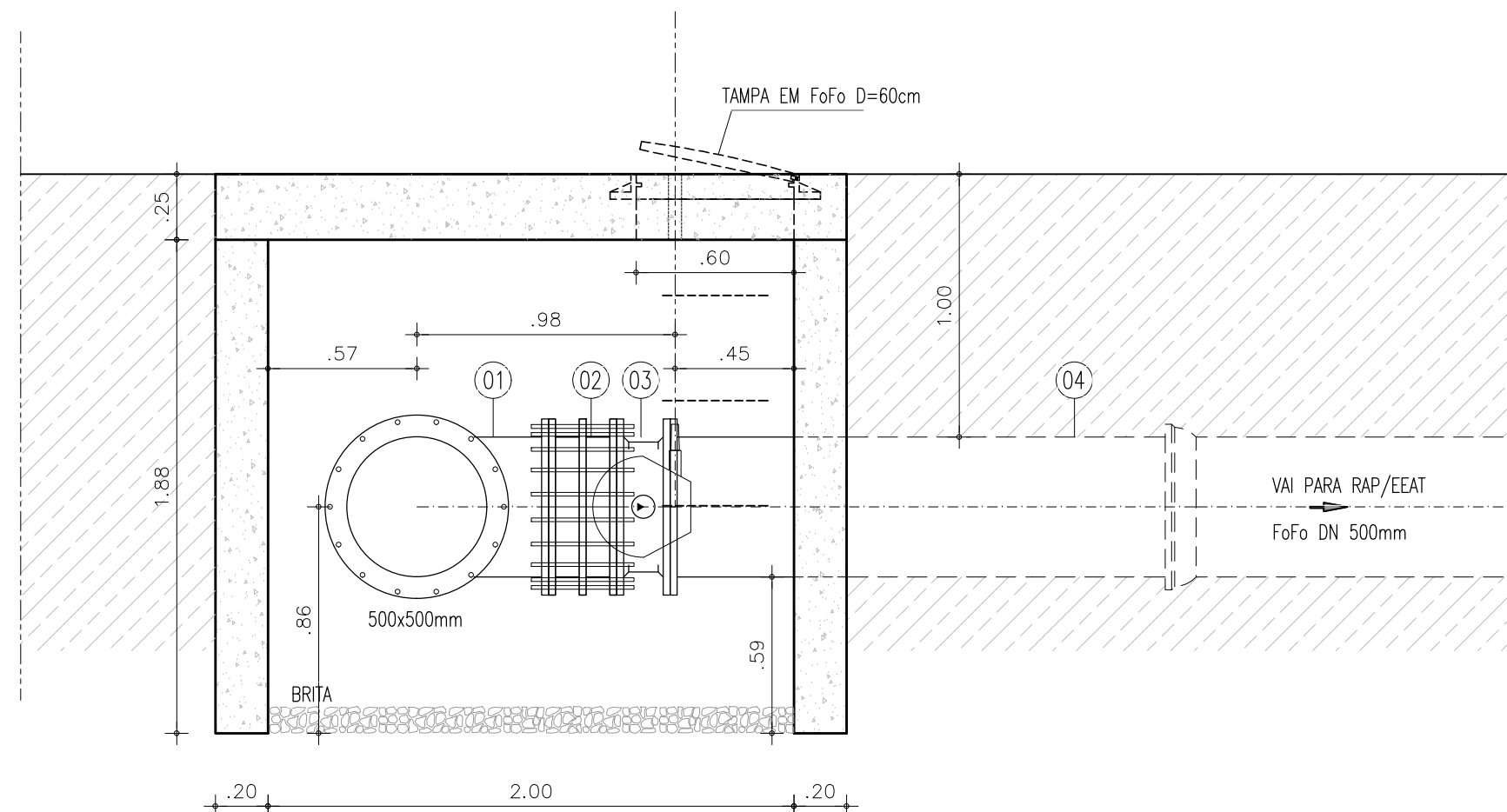
ENR: ALESSANDRO DE A. BEZERRA  
CREA-CE 49206

ENR: ...  
CREA: ...

PROJETO: 17-PDU-SAA-ADU-DET-01-R4  
DATA: MARÇO/2012

DESENHISTA: CYNARA NOGUEIRA  
RESPONSÁVEL: SANZIO  
GERENTE: SANZIO  
ESCALA: 1/25

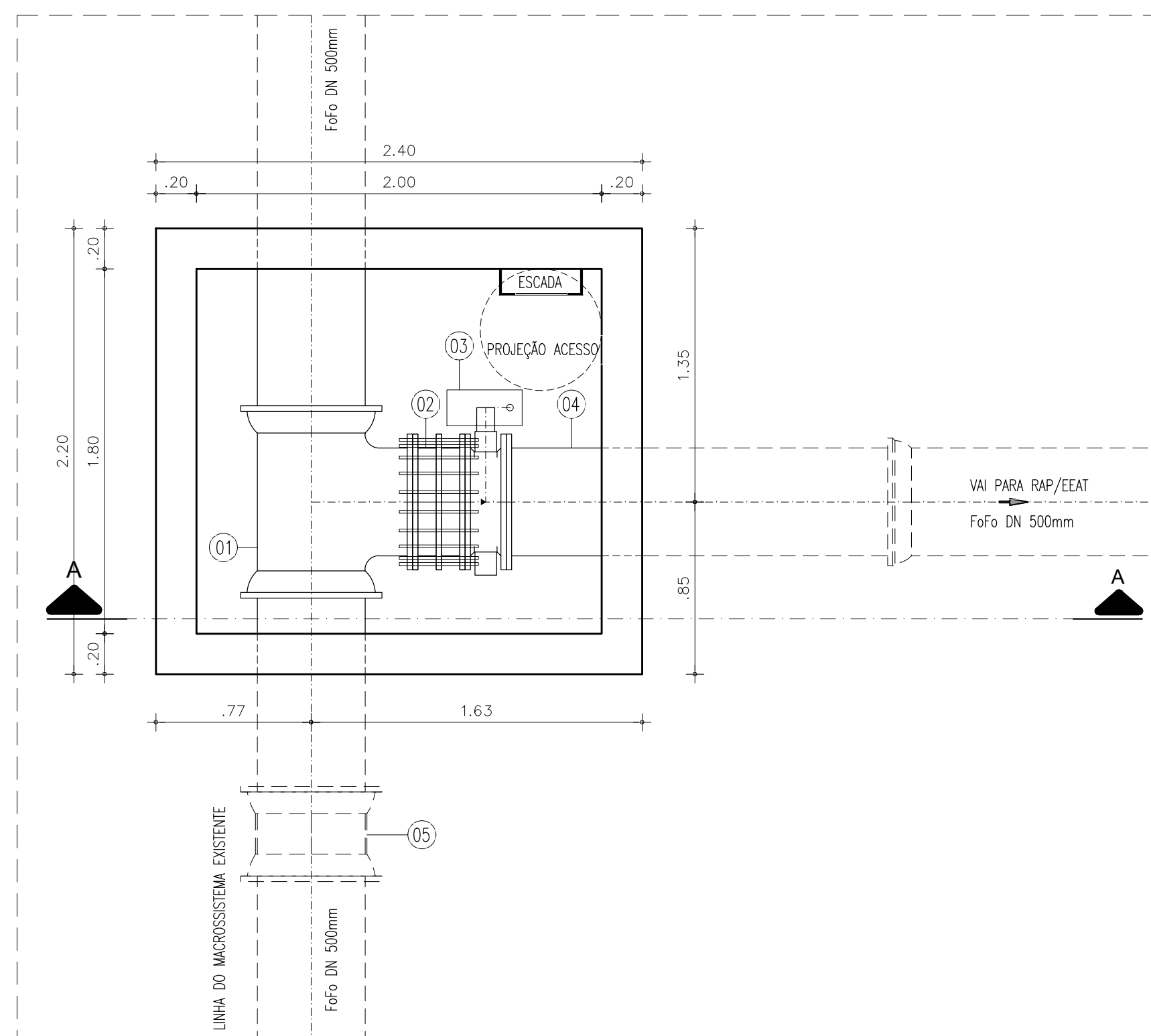
GERÊNCIA:	RAUL MARCHESI DE CAMARGO NEVES		
COORDENAÇÃO:	JORGE HUMBERTO LEAL DE SABOIA		
PROJETO:	ENRº WELLINGTON SANTIAGO LOPES RNP 0604539576		
DESENHO:	PAULO HELANO	ESCALA:	INDICADA
ARQUIVO:	17_ADUTORA DE ÁGUA TRATADA PROJETADA-CAIXAS DE REGISTROS DE DESCARGA E VENTOSAS_01.01.DWG	DATA:	DEZ/2021




DERIVAÇÃO PARA ADUTORA  
CORTE AA  
ESCALA 1:25

LISTA DE MATERIAIS

No.	DESCRIÇÃO	DIÂMETRO (mm)	QUANT
01	TÊ FoFo COM BOLSAS	500	01
02	JUNTA DE DESMONTAGEM TRAVADA AXIALMENTE	500	01
03	VÁLVULA BORBOLETA FLANGEADA COM VOLANTE	500	01
04	LUVA DE CORRER	500	01

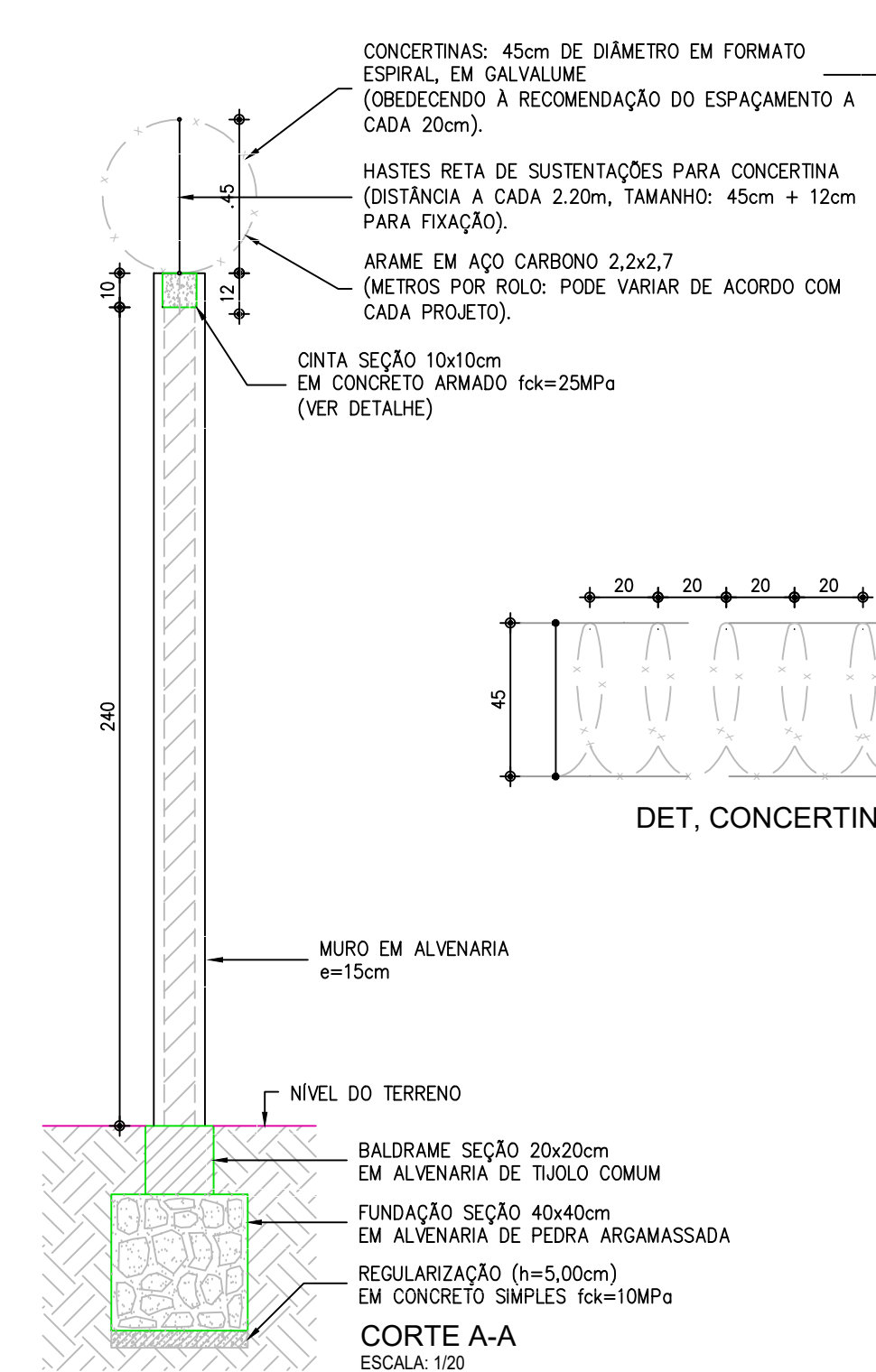
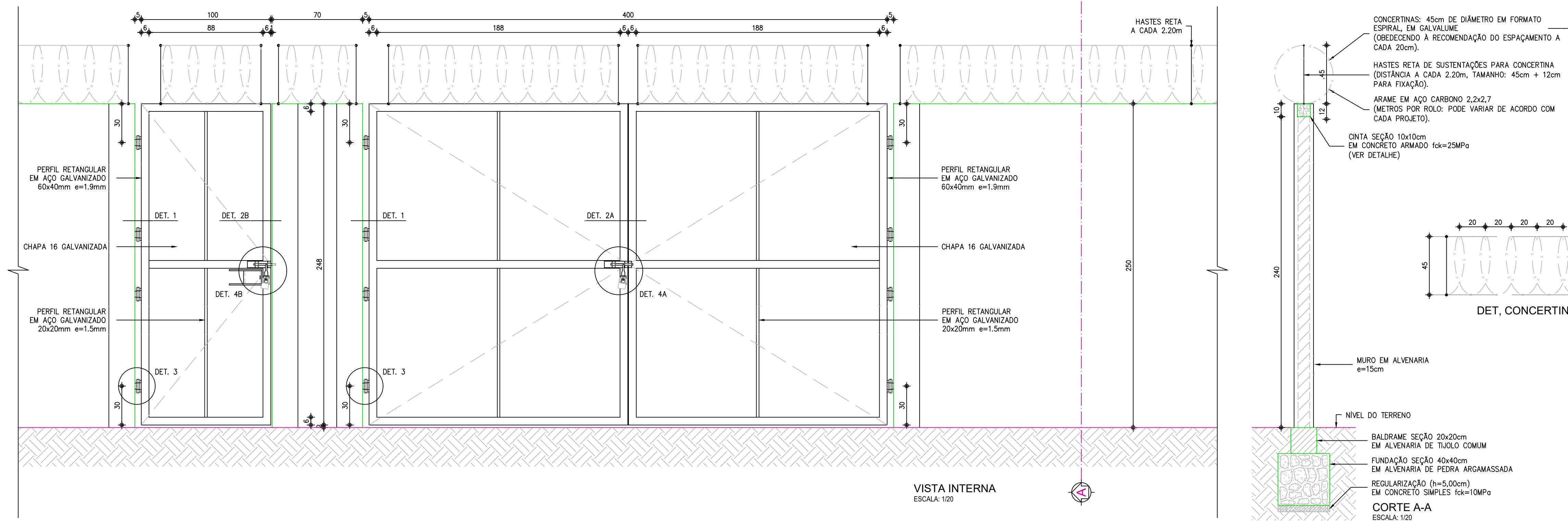
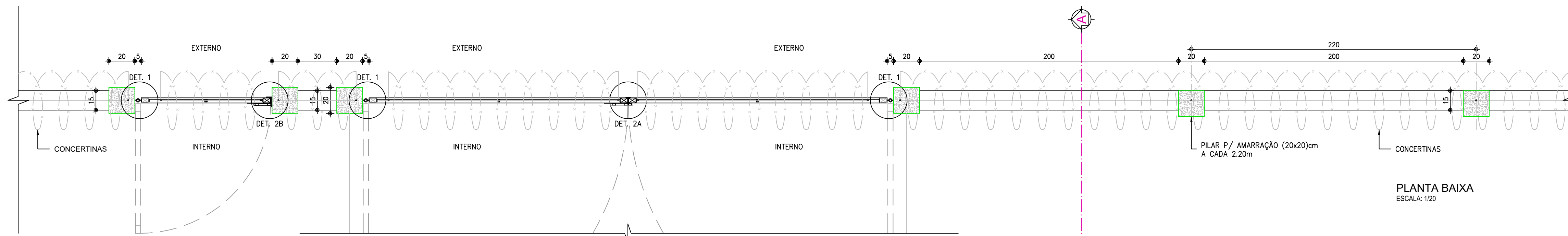


Nº	DESCRIÇÃO	DATA	PROJETADO	DESENHADO
REVISÃO				

	COMPANHIA DE ÁGUA E ESGOTO DO CEARÁ DIRETORIA DE ENGENHARIA GERÊNCIA DE PROJETOS DE ENGENHARIA	DESENHO 18	PRANCHA Nº 01/01
	AMPLIAÇÃO E IMPLANTAÇÃO DO SISTEMA DE SANEAMENTO BÁSICO DO PORTO DAS DUNAS PROJETO BÁSICO DO SISTEMA DE ABASTECIMENTO DE ÁGUA		
	ADUTORA PROJETADA CAIXA DE DERIVAÇÃO PLANTA BAIXA, CORTE e LOCALIZAÇÃO		

  
 Wellington Santiago Lopes  
 CREA: 0604539576  
 VPROJ - CAGECE

GERÊNCIA:	RAUL MARCHESI DE CAMARGO NEVES		
COORDENAÇÃO:	JORGE HUMBERTO LEAL DE SABOIA		
PROJETO:	ENGº WELLINGTON SANTIAGO LOPES RNP 0604539576		
DESENHO:	PAULO HELANO	ESCALA:	INDICADA
ARQUIVO:	18_ADUTORA PROJETADA - CAIXA DE DERIVAÇÃO - PLANTA BAIXA_CORTE E LOCALIZAÇÃO_01.01.DWG	DATA:	DEZ/2021

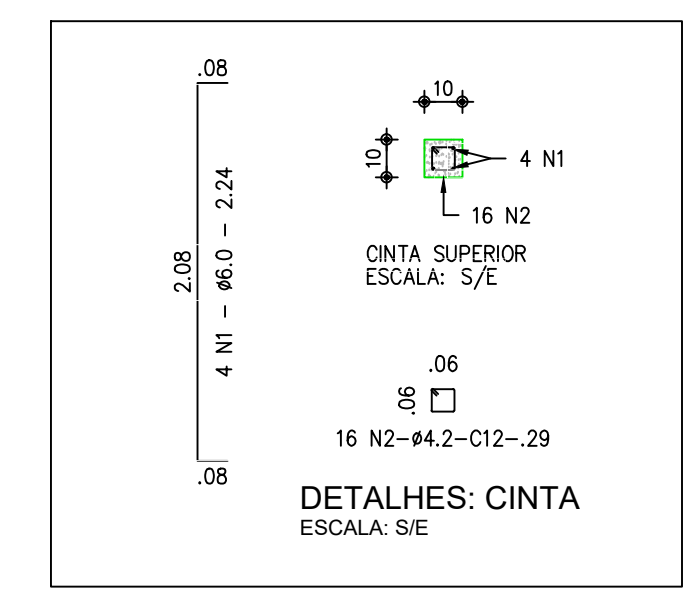


**ESPECIFICAÇÕES**

- PILAR DE CONCRETO**
- Formas em chapa compensada de madeira, resinada (e=12mm);
  - Bloco de fundação (50x50x35)cm, 4 e=6,3mm / 2 a=6,3mm;
  - Pilar (20x20)cm, 4 e=10mm, estribo e=5mm a cada 12cm;
  - Concreto fck=25MPa. Aço CA-50 e CA-60.
- PORTÕES**
- Quadros em perfil retangular (60x40x1,9)mm em aço galvanizado a fogo;
  - Perfis quadrados (20x20x1,5)mm em aço galvanizado;
  - Chapas em aço 16;
  - Grapo em barra chata em ferro galvanizado de 1,3/4" x 1/4";
  - Perfil treflado U em ferro galvanizado de 3" x 1,1/2", e=3,0mm (Partão de veículos);
  - Botante em barra chata em ferro galvanizado de 1,1/2" x 1/4" (Partão de pedestres);
  - Assobalmeios
  - 1) Dobradilha de três estágios, em ferro galvanizado, e=1"x4".
  - 2) Ferro galvanizado com fio redondo e=1/2", barra chata de espessura 1/4" e porta cadeado, conforme detalhes 4A e 4B. Cadeado de latão maciço de 35mm, com dupla trava.
- Acabamentos**
- 1) Pintura esmalte sintético sobre fundo para galvanizados.

**OBSERVAÇÃO**

Este padrão de muro deve ser utilizado quando a diferença entre as cotas de terreno natural e piso acabado é menor igual a 20cm. Nos demais casos, devem ser revistas as dimensões do muro, do baldrame e da fundação, bem como a instalação de uma rampa de acesso.



**QUADRO DE FERRAGENS: CINTA SUPERIOR**

N	Ø	Q	COMP (m)	COMP TOTAL (m)	TOTAL C/ PERDA (m)	PESO (kg)
1	6.0	4	2.24	8.96	9.86	2.42
2	4.2	16	0.29	4.64	5.10	0.56
TOTAL						2.98

CONCRETO:

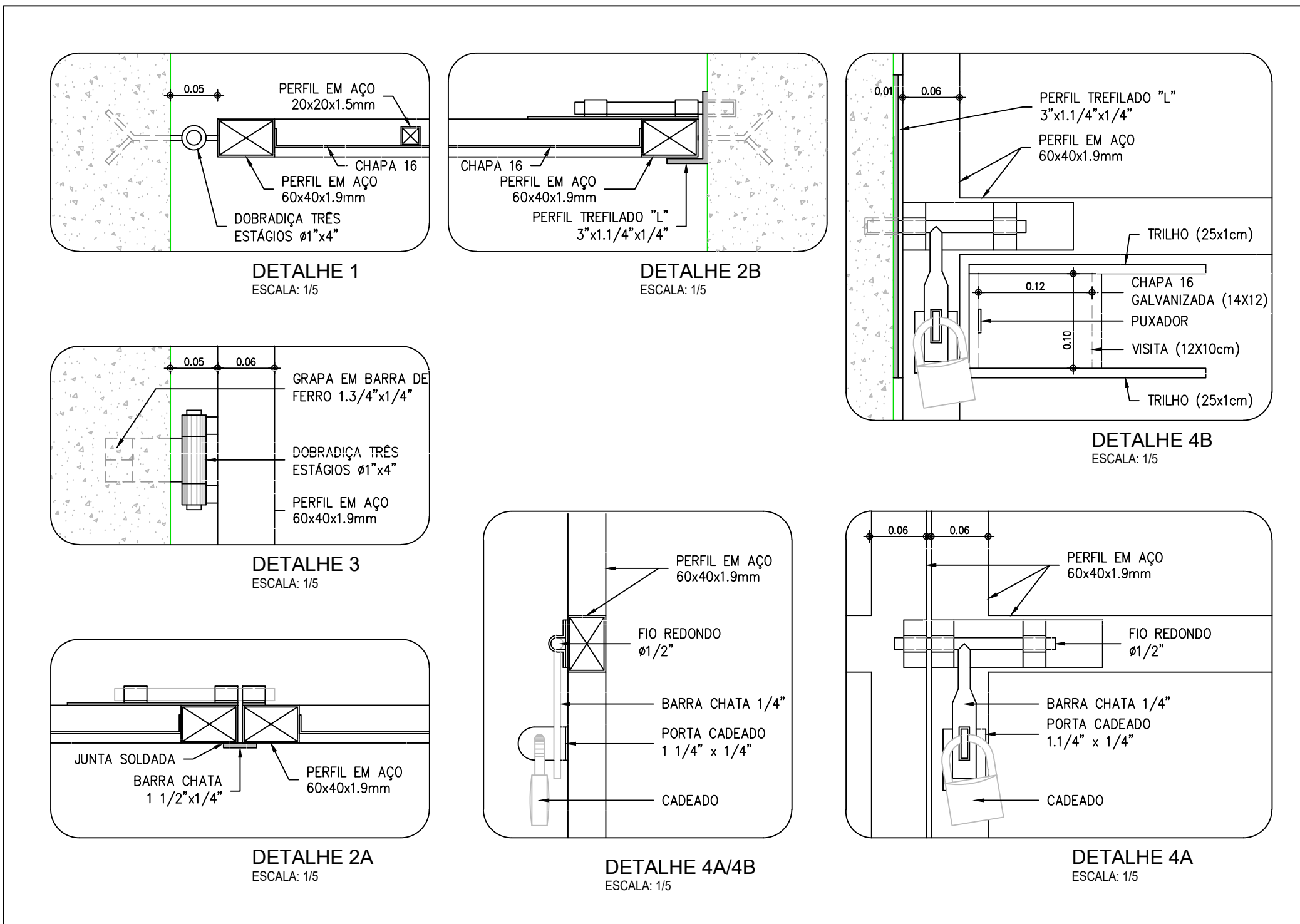
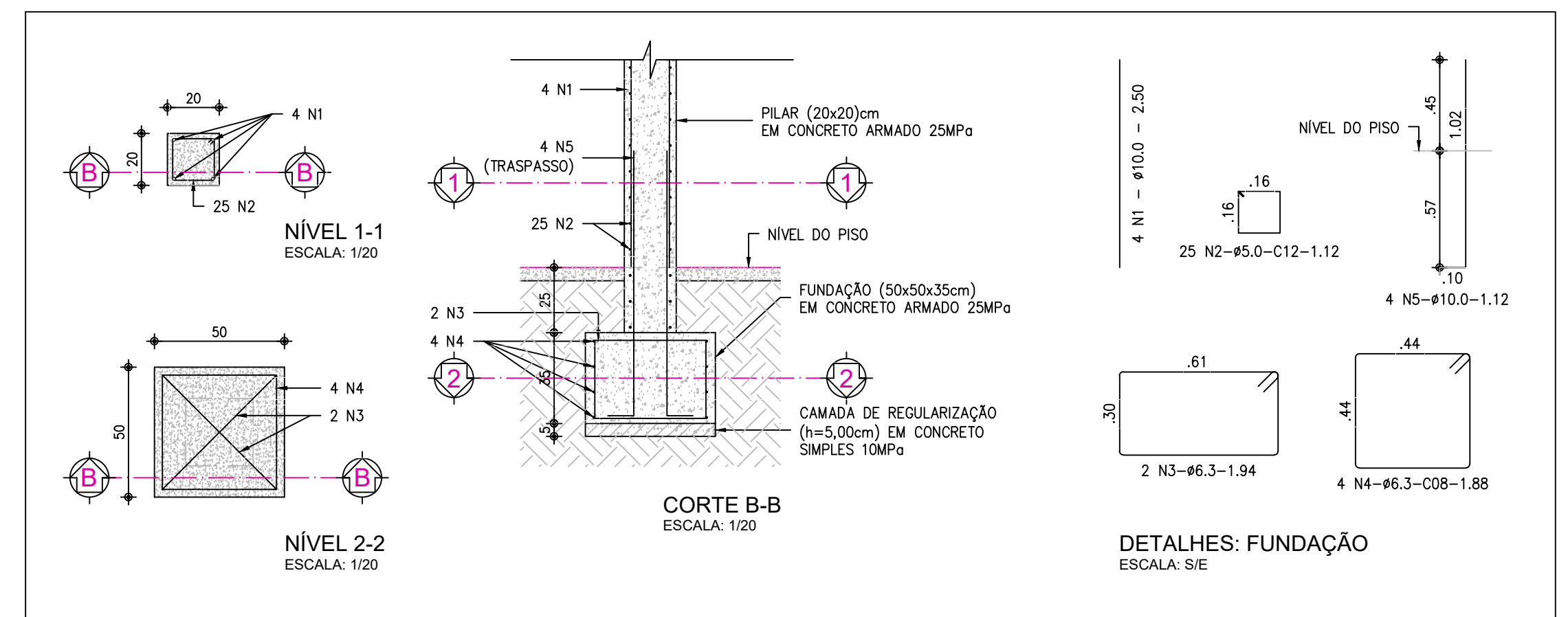
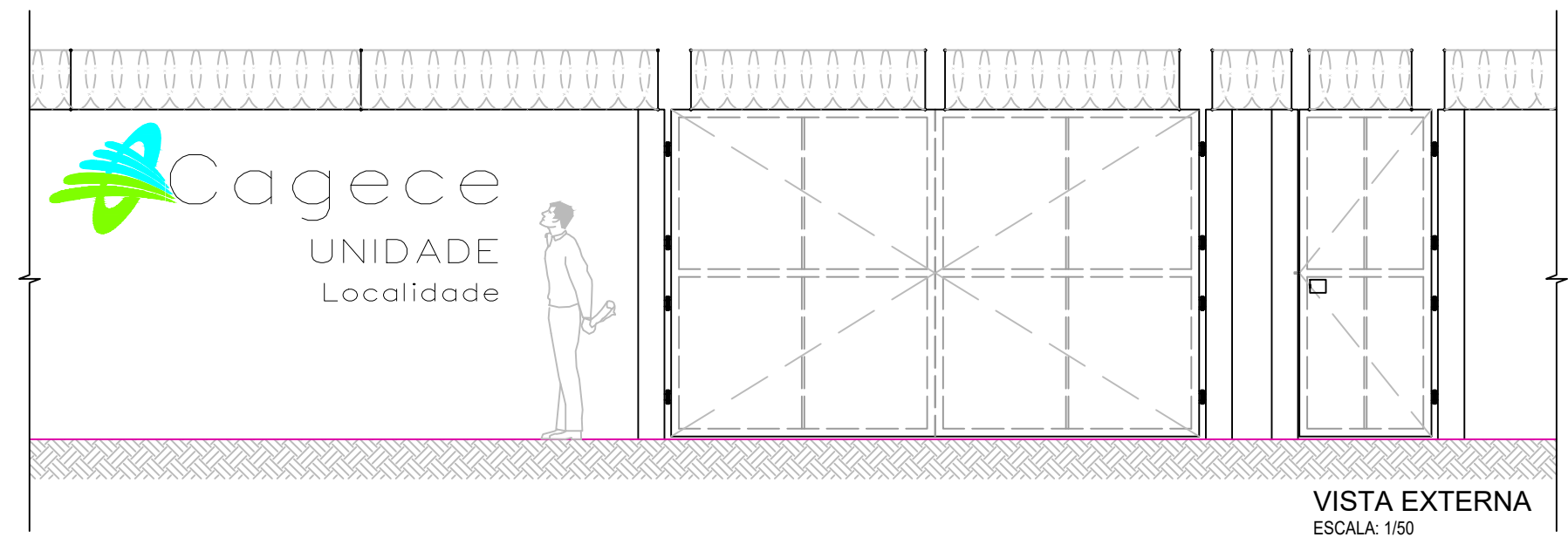
- Fck: 25 MPa
- PERDA CONSIDERADA: 10%
- CONSUMO DE CONCRETO: 0,020m³

**QUADRO DE FERRAGENS: FUNDAÇÃO**

N	Ø	Q	COMP (m)	COMP TOTAL (m)	TOTAL C/ PERDA (m)	PESO (kg)
1	10.0	4	2.50	10.00	11.00	6.79
2	5.0	27	0.76	20.52	22.57	3.48
3	6.3	2	1.94	3.88	4.27	1.05
4	6.3	4	1.88	7.52	8.27	2.03
5	10.0	4	1.12	4.48	4.93	3.04
TOTAL						16.39

CONCRETO:

- Fck: 25 MPa
- PERDA CONSIDERADA: 10%
- CONSUMO DE CONCRETO: 0,0975m³



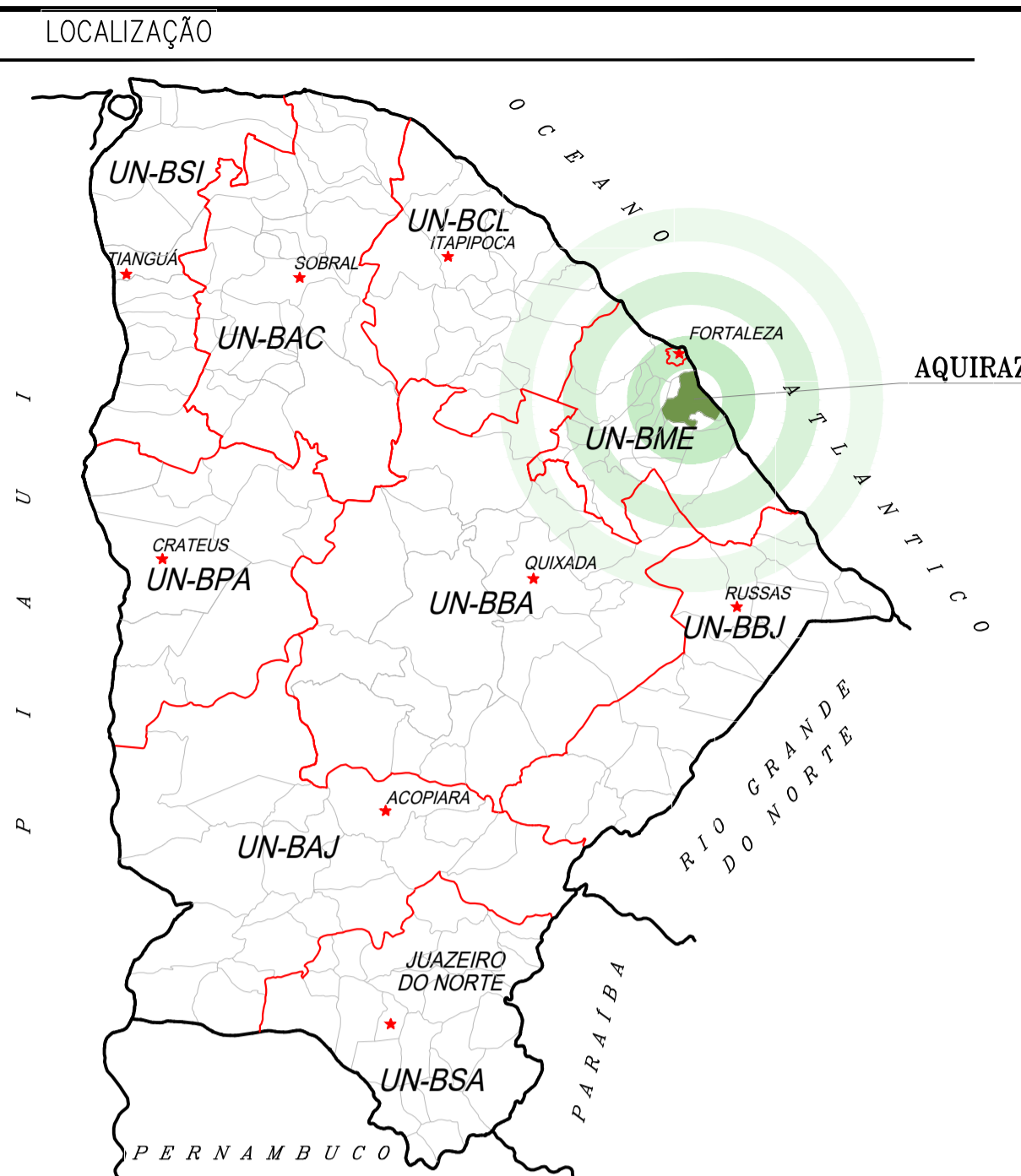
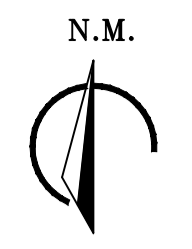
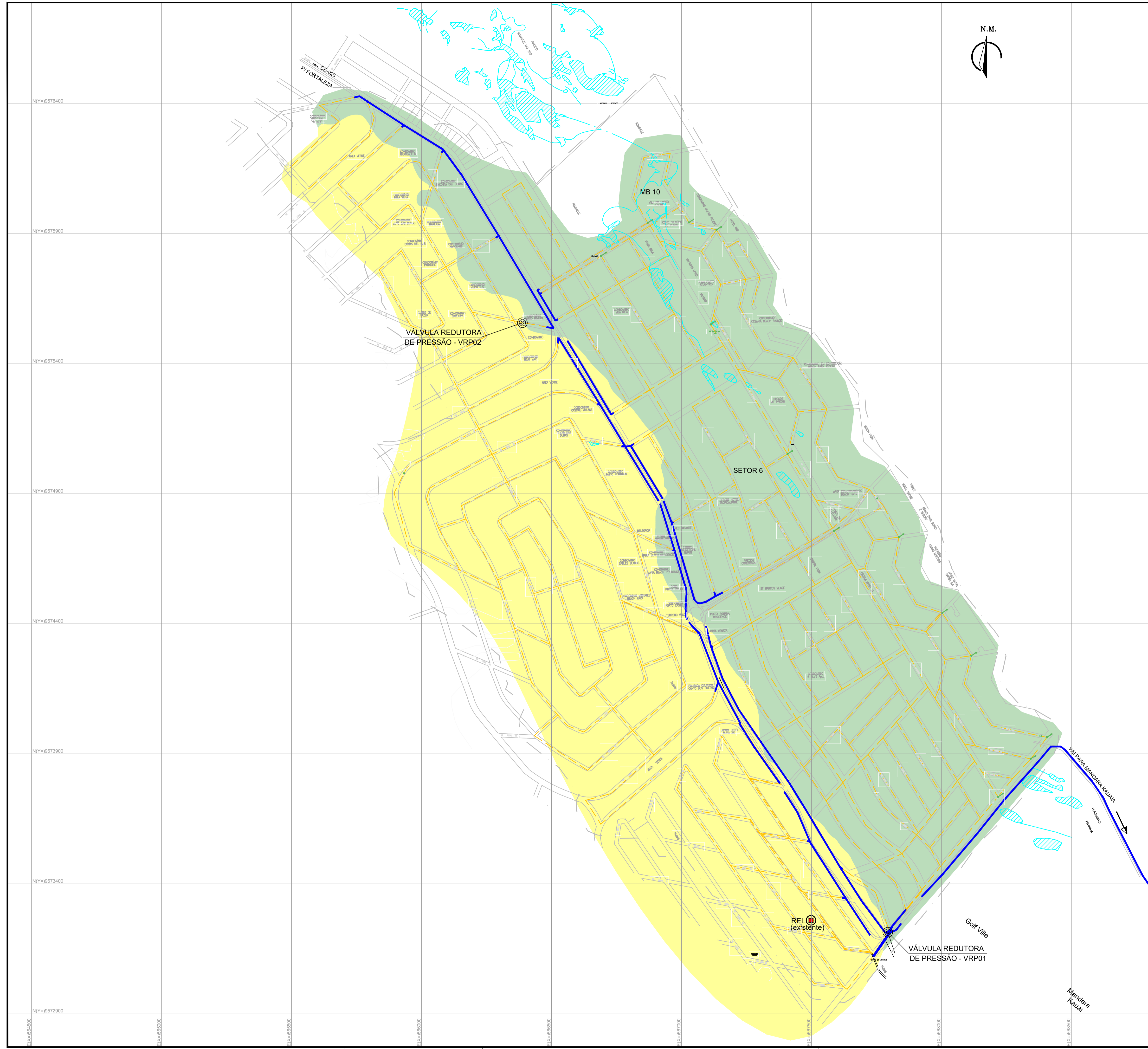
Nº	DESCRIÇÃO	DATA	PROJETADO	DESENHADO
REVISÃO				

	COMPANHIA DE ÁGUA E ESGOTO DO CEARÁ DIRETORIA DE ENGENHARIA GERÊNCIA DE PROJETOS DE ENGENHARIA	DESENHO 19	FRANCHA Nº 01/01
	AMPLIAÇÃO E IMPLANTAÇÃO DO SISTEMA DE SANEAMENTO BÁSICO DO PORTO DAS DUNAS PROJETO BÁSICO DO SISTEMA DE ABASTECIMENTO DE ÁGUA		
ÁREA DA EEAT / RAP MURO EM ALVENARIA E PORTÃO - PADRÃO CAGECE			

GERÊNCIA:	RAUL MARCHESI DE CAMARGO NEVES		
COORDENAÇÃO:	JORGE HUMBERTO LEAL DE SÁBIOA		
PROJETO:	ENGº WELLINGTON SANTIAGO LOPES	RNP	0604539576
DESENHO:	PAULO HELANO	ESCALA:	INDICADA
ARQUIVO:	19_ÁREA DA EEAT RAP-MURO EM ALVENARIA E PORTÃO-PADRÃO CAGECE_01.01.DWG	DATA:	DEZ/2021



**LEGENDA**

- LEGENDA**
- DELIMITAÇÃO DA ÁREA DE PROJETO
  - REDE EXISTENTE
  - REDE DE DISTRIBUIÇÃO A SER EXECUTADA
  - ZP-01
  - ZP-02

*Wellington Santiago Lopes*  
 CREA: 0604539576  
 URSO - CAGECE

**OBSERVAÇÕES:**  
 1 - AS REDES A SEREM EXECUTADAS VER DETALHE EM PLANTAS ESPECÍFICAS.

Nº	DESCRIÇÃO	DATA	PROJETADO	DESENHADO

**REVISÃO**

	COMPANHIA DE ÁGUA E ESGOTO DO CEARÁ DIRETORIA DE ENGENHARIA GERÊNCIA DE PROJETOS DE ENGENHARIA	DESENHO 20	FRANCHA Nº 01/01
	AMPLIAÇÃO E IMPLANTAÇÃO DO SISTEMA DE SANEAMENTO BÁSICO DO PORTO DAS DUNAS PROJETO BÁSICO DO SISTEMA DE ABASTECIMENTO DE ÁGUA		
<b>LAYOUT GERAL</b> <b>REDES DE DISTRIBUIÇÃO</b>			

GERÊNCIA:	RAUL MARCHESI DE CAMARGO NEVES		
COORDENAÇÃO:	JORGE HUMBERTO LEAL DE SABOIA		
PROJETO:	ENGº WELLINGTON SANTIAGO LOPES RNP 0604539576		
DESENHO:	JOÃO MAURÍCIO	ESCALA:	SEM
ARQUIVO:	20_ADUTORA-LAYOUT GERAL-REDE DE DISTRIBUIÇÃO_01.01.DWG	DATA:	DEZ/2021